

Документ подписан простой электронной подписью  
Информация о владельце:  
ФИО: Пономарева Светлана Викторовна  
Должность: Проректор по УР и НО  
Дата подписания: 21.09.2023 17:53:02  
Уникальный программный ключ:  
bb52f959411741617366e51977197e87139b1421



МИНИСТЕРСТВО НАУКИ И ВЫСШЕГО ОБРАЗОВАНИЯ РОССИЙСКОЙ ФЕДЕРАЦИИ  
**ФЕДЕРАЛЬНОЕ ГОСУДАРСТВЕННОЕ БЮДЖЕТНОЕ  
ОБРАЗОВАТЕЛЬНОЕ УЧРЕЖДЕНИЕ ВЫСШЕГО ОБРАЗОВАНИЯ  
«ДОНСКОЙ ГОСУДАРСТВЕННЫЙ ТЕХНИЧЕСКИЙ УНИВЕРСИТЕТ»  
(ДГТУ)**

Авиационно-технологический колледж

УТВЕРЖДАЮ  
Директор Авиационно-  
технологического колледжа  
\_\_\_\_\_ В.А.Зибров  
« \_\_\_ » \_\_\_\_\_ 2022г.

**Методические указания**

**по освоению профессионального модуля**

ПМ 01 Эксплуатация транспортного электрооборудования и автоматики

образовательной программы

по специальности среднего профессионального образования

23.02.05 Эксплуатация транспортного электрооборудования и автоматики (по видам  
транспорта, за исключением водного)

Рассмотрены и рекомендованы для  
использования в учебном процессе  
на заседание цикловой комиссии  
Протокол № 1 от 31.08.2022г.

Составители:

Преподаватель первой квалификационной категории

Авиационно-технологического колледжа \_\_\_\_\_

А.Ю.Герасимова

Ростов – на – Дону  
2022г

## Содержание

1 Общие положения .....	3
2 Методические рекомендации при работе над конспектом лекций .....	3
3 Методические рекомендации при выполнении практических и лабораторных работ .....	3
4 Методические рекомендации для самостоятельной работы .....	70
5 Рекомендуемая литература.....	74

## **1 Общие положения**

Профессиональный модуль ПМ.01 Эксплуатация транспортного электрооборудования и автоматики изучается на втором курсе в первом и во втором семестре. В процессе изучения профессионального модуля используются различные виды учебных занятий: лекции, практические и лабораторные занятия. На первом занятии по данному модулю необходимо ознакомить обучающихся с требованиями к ее изучению.

В процессе проведения занятий используются следующие образовательные технологии:

- технология дифференцированного обучения;
- технология проблемного обучения;
- технология рефлексивного обучения;
- информационно-коммуникационные технологии и т.д.

## **2 Методические рекомендации при работе над конспектом лекций**

В ходе учебных занятий необходимо вести конспектирование учебного материала. Обращать внимание на категории, формулировки, раскрывающие содержание тех или иных явлений и процессов, научные выводы и практические рекомендации, положительный опыт в изучении проблем логики. Желательно оставить в рабочих конспектах поля, на которых делать пометки из рекомендованной литературы, дополняющие материал, а также подчеркивающие особую важность тех или иных теоретических положений. Задавать преподавателю уточняющие вопросы с целью уяснения теоретического материала, разрешения спорных ситуаций.

При работе с конспектом лекций:

- внимательно прочитать весь конспект;
- разобраться с тем, что означают новые термины, названия, используя для этого кроме конспекта учебник и словари;
- тщательно изучить рисунки, схемы, поясняющие данный текст;
- на основании изученного материала составить план ответа по теме.

## **3 Методические рекомендации при выполнении практических и лабораторных работ**

Практическое занятие - это занятие, проводимое под руководством преподавателя в учебной аудитории, направленное на углубление теоретических знаний и овладение практическим опытом.

На практическом занятии главное уяснить связь решаемых ситуаций с теоретическими положениями. Для ведения записей на практических занятиях заводят журнал практических работ. Логическая связь теоретических и практических занятий заключается в том, что информация, полученная на

лекции, осмысливается и перерабатывается, при помощи преподавателя анализируется до мельчайших подробностей, после чего прочно усваивается.

Перед выполнением практического задания проводится проверка знаний обучающихся – их теоретической готовности к выполнению задания. Как правило, практические занятия проводятся по темам, по которым ранее давался лекционный материал.

Количество, объем и содержание практических занятий фиксируется в рабочей программе учебного предмета.

При выполнении заданий обучающиеся имеют возможность пользоваться лекционным материалом, с разрешения преподавателя, осуществлять деловое общение с товарищами.

При подготовке к практическому занятию.

1. Изучите теоретический материал по теме, используя конспекты уроков, учебник и электронные источники.

2. Выпишите основные термины и определения, даты и т.д.

3. Выделите главное в изучаемом материале, составьте краткие записи.

Методические указания для выполнения лабораторных и практических работ по ПМ.01 Эксплуатация транспортного электрооборудования и автоматики, являются частью ППСЗ по специальности 23.02.05 Эксплуатация транспортного электрооборудования и автоматики (по видам транспорта, за исключением водного), Авиационного колледжа ДГТУ.

Методические указания адресованы студентам очной формы обучения.

Цель данных методических указаний – оказать помощь студентам в подготовке и выполнении лабораторных работ.

Для выполнения лабораторных и практических работ обучающийся должен знать:

устройство и основы теории подвижного состава автотранспорта;

базовые схемы включения элементов электрооборудования;

свойства и показатели качества автомобильных эксплуатационных материалов;

правила оформления технической и отчетной документации;

классификацию, основные характеристики и технические параметры автомобильного транспорта;

методы оценки и контроля качества в профессиональной деятельности;

основные положения действующих нормативных правовых актов;

основы организации деятельности организаций и управление ими;

правила и нормы охраны труда, промышленной санитарии и противопожарной защиты.

В результате выполнения лабораторных и практических работ обучающийся должен освоить следующие умения:

разрабатывать и осуществлять технологический процесс технического обслуживания и ремонта автотранспорта;

осуществлять технический контроль автотранспорта;

оценивать эффективность производственной деятельности;

осуществлять самостоятельный поиск необходимой информации для решения профессиональных задач;

анализировать и оценивать состояние охраны труда на производственном участке.

В процессе выполнения лабораторных и практических работ у обучающихся формируются общие компетенции:

ОК 1. Понимать сущность и социальную значимость своей будущей профессии, проявлять к ней устойчивый интерес.

ОК 2. Организовывать собственную деятельность, выбирать типовые методы и способы выполнения профессиональных задач, оценивать их эффективность и качество.

ОК 3. Принимать решения в стандартных и нестандартных ситуациях и нести за них ответственность.

ОК 5. Использовать информационно-коммуникационные технологии в профессиональной деятельности.

Содержание лабораторных и практических работ ориентировано на подготовку студентов к освоению профессиональных модулей ППССЗ по специальности 23.02.05 Эксплуатация транспортного электрооборудования и автоматики (по видам транспорта, за исключением водного) в соответствии с ФГОС СПО и овладению профессиональными компетенциями (ПК):

ПК 1.1. Организовывать и проводить работы по техническому обслуживанию и ремонту автотранспорта.

ПК 1.2. Осуществлять технический контроль при хранении, эксплуатации, техническом обслуживании и ремонте автотранспорта.

ПК 1.3. Разрабатывать технологические процессы ремонта узлов и деталей.

ПК 1.4. Составлять дефектные ведомости и отчетную документацию.

### Основные показатели оценки результата

Осваиваемые умения	Основные показатели оценки результата (ОПОР)
У1 Собирать и регистрировать статистическую информацию;	ОПОР 1 1.1 Определяет цель наблюдения; 1.2 Выбирает объект наблюдения; 1.3 Составляет программу наблюдения; 1.4 Определяет время и место наблюдения; 1.5 Выбирает вид и способ наблюдения
У2 Проводить первичную обработку и контроль материалов наблюдения;	ОПОР 2 2.1 Применяет соответствующий способ контроля; 2.2 Исправляет (по возможности) ошибки; 2.3 Осуществляет сводку и группировку данных, полученных в ходе статистического наблюдения
У3 Выполнять расчёты статистических показателей и формулировать основные выводы;	ОПОР 3 Выполняет в соответствии с заданием расчеты статистических показателей: 3.1 Относительных; 3.2 Средних (простых и взвешенных); 3.3 Структурных средних; 3.4 Абсолютных показателей математической оценки размера вариации; 3.5 Относительных показателей интенсивности вариации;

	3.6 Базисных, цепных и средних показателей рядов динамики; 3.7 Индексов в простой и агрегатной формах. 3.8 Анализирует полученные результаты и делает выводы.
У4 Осуществлять комплексный анализ изучаемых социально-экономических явлений и процессов, в том числе с использованием средств вычислительной техники	ОПОР 4 4.1 Анализирует в комплексе заданные социально-экономические явления и процессы. Формулирует выводы. 4.2 Наглядно представляет результаты анализа в табличной и графической формах.

### Требования к оформлению отчета по лабораторной работе

1. Записать номер и тему лабораторной работы.
2. Записать учебную цель и задачи.
3. Записать задачу формулировку (задание).
4. Выполнить задание согласно методике, осуществив все необходимые расчеты, построения, заполнение таблиц и т.п.
5. Сформулировать вывод.
6. Подготовить (устно или письменно) ответы на контрольные вопросы.

### 4 Критерии оценки выполнения работ

Оценка **«Отлично»** выставляется если:

студент полностью самостоятельно выполнил задание;  
представил отчет по лабораторной работе;  
расчеты выполнил без ошибок, заполнил все таблицы без погрешностей и замечаний;  
сделал верные выводы по результатам работы;  
на все вопросы при защите лабораторной работы дал правильные ответы;  
корректно использовал профильный понятийный аппарат.

Оценка **«Хорошо»** выставляется если:

студент полностью самостоятельно выполнил задание;  
представил отчет по лабораторной работе;  
допустил некоторые неточности в расчетах, заполнил все таблицы, построил графики и т.д. с небольшими замечаниями;  
при защите практической работы дал правильные ответы на большинство вопросов;  
корректно использовал профильный понятийный аппарат.

Оценка **«Удовлетворительно»** выставляется если:

студент полностью выполнил задание с помощью товарищей или консультации преподавателя;

представил отчет по лабораторной работе;  
допустил существенные ошибки в расчетах;;  
оформление работы требует доработки;  
при защите практической работы затрудняется отвечать на вопросы;  
испытывает затруднения при использовании профильного понятийного аппарата.

Оценка «**Неудовлетворительно**» выставляется если:  
студент не выполнил задание;  
не представил отчет по лабораторной работе;  
не готов отвечать на вопросы и т.п.

## Содержание лабораторных работ

### ЛАБОРАТОРНАЯ РАБОТА №1

«Аккумуляторные батареи». Определение вида, типа АКБ. Основные характеристики АКБ. Измерение плотности электролита аккумулятора. Расчет восстановления плотности электролита.

#### 1. Цель работы:

Изучение устройства и принципа работы свинцовых стартерных аккумуляторных батарей. Определение необходимого количества пластин заданного типа аккумуляторных батарей.

#### 2. Краткие сведения

Аккумуляторные батареи на автомобилях, предназначены для питания электроэнергией стартера при пуске двигателя внутреннего сгорания и других потребителей, когда генератор не работает или не развивает достаточной мощности.

Разрядные токи аккумуляторных батарей при пуске двигателя стартером составляют 100...1000 А в зависимости от мощности стартера и температуры пуска. С понижением температуры пуска и увеличением мощности стартера, потребляемые стартером токи увеличиваются. Поэтому на автомобилях и тракторах в настоящее время применяются стартерные аккумуляторные батареи, способные отдавать токи большой силы при пуске двигателя стартером вследствие малого внутреннего сопротивления аккумуляторной батареи. Свинцовый аккумулятор представляет собой обратимый электрический источник тока, в котором при разряде его химическая энергия активных масс превращается в электрическую энергию, и при заряде химическая энергия восстанавливается путем подвода энергии от внешнего источника (например, генератора). Окислительно-восстановительные электрохимические реакции повторяются многократно в процессе срока службы свинцового аккумулятора.

Активными массами заряженного свинцового аккумулятора вступающими в процесс токообразования, являются двуокись свинца (темно-коричневого цвета) на положительной пластине, губчатый свинец Pb (темно-серого цвета) на отрицательной пластине и электролит-водный раствор серной кислоты, в который помещены пластины.

В процессе разряда свинцового аккумулятора активные массы положительной и отрицательной пластин преобразуются в сернокислый свинец PbSO<sub>4</sub>. В электролите, при разряде расходуются ионы сульфата SO<sub>4</sub>, плотность электролита уменьшается от начальных значений (1,25... 1,31)·10<sup>3</sup> кг/м<sup>3</sup>, до конечных (1,09... 1,15)·10<sup>3</sup> кг/м<sup>3</sup>. Расход серной кислоты в процессе разряда больше около положительной пластины.

В процессе заряда под влиянием тока от внешнего источника электроэнергии на пластинах происходят обратные процессы восстановления активных масс: сульфат свинца PbSO<sub>4</sub> на

положительной пластине преобразуется в двуокись свинца  $PbO_2$ , а на отрицательной пластине – в губчатый свинец  $Pb$ . Плотность электролита при этом повышается от  $(1,09... 1,15) \cdot 10^3$  кг/м<sup>2</sup> до  $(1,25... 1,31) \cdot 10^3$  кг/м<sup>3</sup> из-за освобождения ионов сульфата  $SO_4^{2-}$  при разложении сульфата свинца  $PbSO_4$ .

После полного преобразования активных масс положительной и отрицательной пластин плотность электролита перестает повышаться, что служит признаком конца заряда аккумулятора. При дальнейшем заряде (перезаряде) происходит разложение воды на кислород и водород, характеризующееся появлением на поверхности электролита газовых пузырьков, так называемое «кипение» электролита.

Окислительно-восстановительные реакции, происходящие в свинцовом аккумуляторе при разряде и заряде, согласно теории двойной сульфатации могут быть упрощенно представлены в виде следующего уравнения:



При чтении слева направо уравнение, описывает процесс разряда, а справа налево процесс заряда.

Окислительно-восстановительные реакции происходят на границе раздела активных веществ пластин и электролита. Для увеличения граничной поверхности и облегчения доступа электролита пластины свинцового аккумулятора выполняются пористыми. При наличии пор электролит превышает примерно в 2000 раз видимую поверхность пластин, но при пористых пластинах плотность электролита в пространстве между пластинами отличается от плотности его в глубине пор, особенно при стартерном разряде аккумулятора, в результате чего ухудшается протекание электрохимических процессов в аккумуляторе.

Основными электрическими характеристиками стартерных свинцовых аккумуляторных батарей являются электродвижущая сила, напряжение и ёмкость.

Электродвижущей силой аккумулятора называется разность потенциалов положительной и отрицательной пластин при разомкнутой внешней цепи. ЭДС полностью заряженного свинцового аккумулятора составляет около 2,1 В. ЭДС аккумуляторной батареи, состоящей из нескольких последовательно соединенных аккумуляторов, равна сумме ЭДС аккумуляторов. Напряжение аккумуляторной батареи при разряде меньше её ЭДС на величину внутреннего падения напряжения, обусловленного в основном сопротивлением пластин, электролита, сепараторов и других токоведущих деталей.

Ёмкостью аккумулятора называется количество электричества выраженное в ампер - часах, получаемое от аккумулятора при разряде его до допустимого напряжения. При последовательном соединении аккумуляторов одинаковой ёмкости ёмкость аккумуляторной батареи равна ёмкости одного аккумулятора.

Ёмкость аккумулятора зависит от количества активных веществ и коэффициента их использования, а также от величины разрядного тока, температуры разряда, конструкции пластин, их пористости и т. д.

Теоретически необходимое количество активных веществ на один ампер-час ёмкости составляет 4,46 г двуокиси свинца  $PbO_2$ , 3,87 г губчатого свинца  $Pb$  и 3,66 г серной кислоты  $H_2SO_4$ . В действительности из-за недоиспользования активных веществ в аккумуляторе расход их превышает более чем в 2 раза приведенные теоретические значения. При одинаковой конструкции и размерах пластин ёмкость аккумулятора пропорциональна числу пластин.

С повышением тока разряда и понижением температуры ёмкость аккумулятора уменьшается (особенно резко при стартерном разряде и температуре электролита ниже 0°C).

Так как мощность аккумулятора зависит от многих факторов, то в технических характеристиках стартерных свинцовых аккумуляторных батарей указывается номинальная ёмкость при 20-часовом режиме разряда и продолжительность стартерного разряда.

Номинальная ёмкость - это количество электричества, выраженное в ампер-часах, получаемое при непрерывном разряде полностью заряженной батареи при температуре +25 °C током 0,05  $C_{20}$  ( $C_{20}$  - номинальная ёмкость, указанная в условном обозначении батареи) до достижения



конечного напряжения на полюсных выводах 5,25 В у 6-вольтовой батареи и 10,5 В у 12-вольтовой батареи.

Свинцовая стартерная аккумуляторная батарея номинальным напряжением 6 или 12 В представляет собой совокупность последовательно соединенных трех или шести аккумуляторов, размещенных в едином баке - моноблоке. При номинальном напряжении 24 В используются две 12-вольтовые аккумуляторные батареи, соединенные последовательно.

Свинцовые стартерные аккумуляторные батареи состоят из следующих деталей и узлов:

- моноблока;
- крышек и общей крышки;
- полублоков положительных пластин;
- полублоков отрицательных пластин;
- сепараторов;
- перемычек;
- пробок;
- полюсных выводов.

Моноблок 1 (рис. 1.1 и рис. 1.2) представляют собой сосуд с внутренними перегородками, делящими его на ячейки по числу аккумуляторов. На дне ячеек моноблока имеются 4 призмы, на которые опираются пластины и сепараторы. Пространство между призмами служит для предотвращения замыкания разноименных пластин шламом - оплывающей в процессе работы активной массы пластин. Моноблоки перспективных батарей (рис. 1.2) имеют выступы на нижней части для крепления аккумуляторной батареи на автомобиле.

Материалами для изготовления моноблоков являются эбонит и термопластичные материалы (полипропилен, полиэтилен, поликарбонат). Применение пластмасс благодаря их низкому удельному весу, жесткости, твердости и износостойкости позволило снизить толщину стенок и перегородок моноблока, что улучшает массо-габаритные характеристики аккумуляторных батарей.

Каждая ячейка моноблока закрывается сверху крышкой 5 с двумя отверстиями со свинцовыми втулками и заливочной горловиной и пробкой 3 (рис. 1.1). Герметизация батареи осуществляется при этом с помощью битумной мастики, заполняющей стыки крышек и моноблока. Данный способ герметизации затрудняет механизацию технологического процесса сборки батареи и недостаточно надежен при резких температурах.

При применении общей крышки 5 на моноблоке (рис. 1.1) герметизация батареи осуществляется контактно - тепловой сваркой или склеиванием моноблока с крышкой, что более технологично, но батарея при заданном, способе является неремонтноспособной. Использование общей крышки позволяет также облегчить техническое обслуживание батареи. Крышки изготавливаются из эбонита или термопластичных материалов.

Заливочные горловины крышек закрываются резьбовыми пробками 3 (рис. 1.1), имеющими вентиляционные отверстия для выхода газов из аккумулятора. Для предотвращения выплескивания электролита в пробке установлен отражатель, а на корпус пробки надевается резиновая шайба, обеспечивающая плотное прилегание пробки 3 к крышке 5.

В новых конструкциях аккумуляторных батарей применяются безрезьбовые пробки 3, прижимающиеся к крышке с помощью планки 11 (рис. 1.2).

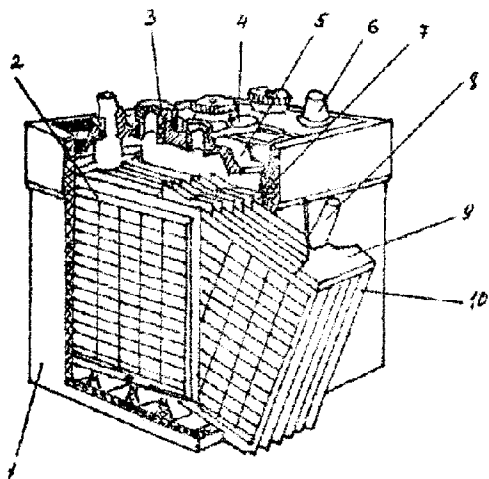


Рис. 1.1. Свинцовая стартерная аккумуляторная батарея: 1 - моноблок; 2 - полублок отрицательных пластин; 3 - пробка; 4 - перемишка; 5 - крышка; 6 - полюсный вывод; 7 - сепаратор; 8 - борн; 9 - мостик; 10 - полублок положительных пластин.

Пробки изготавливаются из эбонита или полиэтилена. В каждой ячейке моноблока размещен блок пластин, состоящий из полублока положительных пластин 10 и полублока отрицательных пластин 2, разделенных сепараторами 7. Полублок пластин состоит из пластин одной полярности, соединенных мостиком 9 с определенными зазорами между пластинами. К мостику 9 приварен борн 8, служащий наружным токоотводом. Борн 8 проходит через отверстие со свинцовой втулкой в крышке 5 (рис. 1.1).

Мостики и борны изготавливаются из свинца, для уменьшения сопротивления борны иногда имеют залитые в корпус медные стержни.

Пластина каждой полярности состоит из активной массы и решетки, которая служит токоотводом и удерживает основную активную массу. В верхней части решетка имеет токоотводящее ушко, а в нижней - две ножки, которыми пластина опирается на соответствующие призмы моноблока. Решетки пластин изготавливаются из свинцово-сурьмистого или свинцово-кальциевого сплава.

Полублок отрицательных пластин, как правило, содержит большее на единицу количество пластин по сравнению с полублоком положительных пластин для более равномерного износа и уменьшения коробления положительных пластин. Отрицательные пластины имеют меньшую толщину по сравнению с положительными. Крайние к стенкам ячейки отрицательные пластины выполняются чаще всего тоньше остальных, так как в реакциях участвуют только стороны пластин, обращенные к положительным пластинам.

Сепараторы 7 (рис. 1), расположенные между пластинами, служат для предотвращения замыкания пластин разной полярности и представляют собой тонкие листы из пористого кислотостойкого материала: микропористой резины (мипор) или микропористой пластмассы (мипласт, поровинил, винипор). Сепараторы имеют продольные ребра со стороны, обращенной к положительным пластинам, для улучшения доступа электролита к ним. Иногда к основному сепаратору из мипора или мипласта добавляют сепаратор из стекловолокна, пропитанного связующим компаундом, устанавливаемый со стороны положительной пластины. Установка дополнительного сепаратора уменьшает количество активной массы положительных пластин, являющейся одной из причин выхода из строя свинцовых аккумуляторных батарей.

В перспективной конструкции свинцовой аккумуляторной батареи сепаратор 7 изготовлен в виде конверта, внутрь которого вставляется положительная пластина (рис. 1.2). Активная масса положительной пластины, сплывая при эксплуатации батареи, остается внутри конверта, тем самым устраняется возможность короткого замыкания разноименных пластин. При данной конструкции возможно уменьшение шламового пространства на дне моноблока, что увеличивает уровень электролита над пластинами и уменьшает необходимость доливки дистиллированной воды в аккумуляторы.

Сверху над сепараторами устанавливается пластмассовый перфорированный предохранительный щиток для защиты верхних кромок сепараторов от механических повреждений при техническом обслуживании.

Соединение аккумуляторов в батарее осуществляется перемычками 4, которые помещаются на верхней части крышек 5 и свариваются с проходящими сквозь отверстия в крышках борнами 8 (рис. 1.1). В перемычки иногда вставляют медные планки для уменьшения их сопротивления.

В перспективной конструкции свинцовой аккумуляторной батареи (рис. 1.2) соединение полублоков пластин аккумуляторов осуществляется путем сварки укороченных борнов, проходящих через отверстие в перегородке моноблока. Применение укороченных перемычек 4 позволяет сократить расход свинца, из которого изготавливаются перемычки и борны, а также снизить внутренне сопротивление батареи, что особенно важно для стартерного разряда.

К борнам крайних аккумуляторов для подключения аккумуляторной батареи в цепь привариваются конусные полюсные выводы 6, имеющие маркировку «+» или «-» на выводах или на крышке около полюсных выводов.

Каждый тип стартерной аккумуляторной батареи имеет условное обозначение, которое наносится на моноблоке, крышке или перемычке.

В условном обозначении батареи первая цифра определяет количество последовательно соединённых аккумуляторов (3 или 6), характеризующее ее номинальное напряжение (6 или 12 В). Последующие в обозначении буквы - СТ указывают назначение батареи - стартерная. Далее в обозначении батареи приведена номинальная ёмкость батареи при 20 - часовом режиме разряда.

После обозначения номинальной емкости ставятся буквы, характеризующие материал моноблока (Э - эбонит, Т - термопластмасса: полиэтилен, полипропилен и т. д.), затем - материал сепараторов (М - мипласт, Р - мипор, МС - мипласт со стекловолокном, РС - мипор со стекловолокном).

Для отдельных батарей, выпускаемым по специальным техническим условиям или опытных, условное обозначение может включать некоторые другие показатели (например, ток стартерного разряда), а также дополнительные буквы в обозначении, определяющие конструктивные особенности батарей.

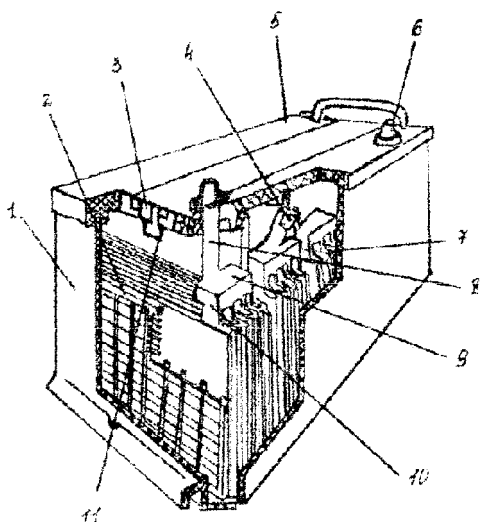


Рис. 1.2. Перспективная свинцовая стартерная аккумуляторная батарея: 1 - моноблок; 2 - полублок отрицательных пластин; 3 - пробка; 4 - перемычка; 5 - крышка; 6 - полюсный вывод; 7 - сепаратор; 8 - борн; 9 - мостик; 10 - полублок положительных пластин.

### 3. Учебные пособия, приспособления и инструменты

- 3.1. Учебные плакаты, стенды с разрезами аккумуляторов, отдельные узлы и детали стартерных свинцовых аккумуляторных батарей
- 3.2. Инструмент мерительный (линейка, штангенциркуль)
4. Порядок проведения работы
  - 4.1 Изучить принцип работы и химические реакции: в свинцовом аккумуляторе при разряде и заряде, ознакомиться с основными электрическими характеристиками свинцового аккумулятора.
  - 4.2 Изучить устройство свинцовой стартерной аккумуляторной батареи, отмечая при этом конструктивные особенности стартерных батарей.
  - 4.3 Выполнить эскизы моноблока, пластин, сепараторов, крышки, пробки, переключки и полюсных выводов.
  - 4.4 Измерить и обозначить на эскизах длину, ширину и толщину положительных и отрицательных пластин, сепараторов. Дать заключение о соотношении размеров пластин и сепараторов.
  - 4.5 Измерить и обозначить на эскизах размеры полюсных выводов.
  - 4.6 Зарисовать схему соединения аккумуляторов в изучаемой аккумуляторной батарее. Указать другие возможные схемы соединения аккумуляторов в батареях для получения необходимого номинального напряжения или необходимой емкости.
  - 4.7 Определить количество положительных и отрицательных пластин в полублоках изучаемого аккумулятора. Разобраться в причине использования большого количества отрицательных пластин.
  - 4.8 Рассчитать долю номинальной емкости батареи. Приходящуюся на одну положительную пластину в аккумуляторе.
  - 4.9 Ознакомиться с условными обозначениями свинцовых стартерных аккумуляторных батарей. По условному обозначению изучаемой аккумуляторной батареи определить назначение и основные технические характеристики батареи.
5. Содержание отчета
  - 5.1 Тип аккумуляторной батареи и её техническая характеристика.
  - 5.2 Краткое описание принципа работы и химические реакции в свинцовом аккумуляторе при разряде и заряде.
  - 5.3 Краткое описание устройства свинцовых стартерных аккумуляторных батарей (по узлам и деталям, указывая назначение, технические требования, конструктивные особенности и применяемые материалы).
  - 5.4 Эскизы моноблока, пластин, сепаратора, крышки, пробки, переключки и полюсных выводов с указанием основных размеров пластин, сепараторов и полюсных выводов.
  - 5.5 Схема соединения аккумуляторов в изучаемой аккумуляторной батарее.
6. Контрольные вопросы
  - 6.1 Из каких основных узлов и деталей состоит свинцовая стартерная аккумуляторная батарея?
  - 6.2 Каковы значения плотности электролита в заряженном и разряженном свинцовом аккумуляторе?
  - 6.3 Каков состав активных масс в заряженном и разряженном свинцовом аккумуляторе?
  - 6.4 Каковы значения, технические требования и конструктивные особенности моноблока аккумуляторной батареи?
  - 6.5 Какой тип пластин применяется в свинцовом аккумуляторе? Каково соотношение количества положительных к отрицательным пластинам в аккумуляторе?
  - 6.6 Каково назначение сепараторов и из каких материалов они изготавливаются? Какими пластинам обращены сепараторы своей ребристой поверхностью и почему?
  - 6.7 Каковы конструктивные особенности крышек свинцовых аккумуляторной батареи?
  - 6.8 Каковы конструктивные особенности свинцовой стартерной аккумуляторной батареи, направленные на уменьшение внутреннего сопротивления батареи?
  - 6.9 Что такое номинальная емкость батареи?

6.10 Как расшифровывается условное обозначение свинцовой стартерной аккумуляторной батареи?

## ЛАБОРАТОРНАЯ РАБОТА № 2

«Техническое обслуживание генератора». Проверка исправности генератора и регулятора напряжения.

### 1. Цель работы

Изучение устройства и принципа работы автомобильного вентильного генератора с клювообразным ротором (на примере генератора Г 250).

### 2. Краткие сведения

В настоящее время на автомобилях и тракторах с электропуском применяются системы электропитания постоянного тока, так как при этом просто и надежно осуществляется параллельная работа генератора с аккумуляторной батареей. Поэтому при применении на автомобиле в качестве источника электропитания синхронного генератора переменного тока его мощность выпрямляется, т.е. в автотракторной системе электропитания применяется вентильный генератор. Генератор на автомобиле предназначен для питания всех электропотребителей автомобиля при работающем двигателе внутреннего сгорания.

Автомобильный вентильный генератор представляет собой синхронную трехфазную машину с выпрямлением всей мощности полупроводниковым выпрямителем. Электрическая схема вентильного генератора показана на рис. 3.1. Обмотка возбуждения, питаемая постоянным током от выпрямителя, создает магнитный поток возбуждения  $\Phi$  (ротора). Магнитное поле возбуждения, вращаясь вместе с ротором, пересекает проводники фазных обмоток якоря, расположенные в пазах статора.

Вследствие этого в фазных обмотках якоря индуктируются переменные Э.Д.С.  $E_{\Phi A}$ ,  $E_{\Phi B}$ ,  $E_{\Phi C}$  одинаковой величины и частоты, но сдвинутые по фазе на  $120^\circ$ .

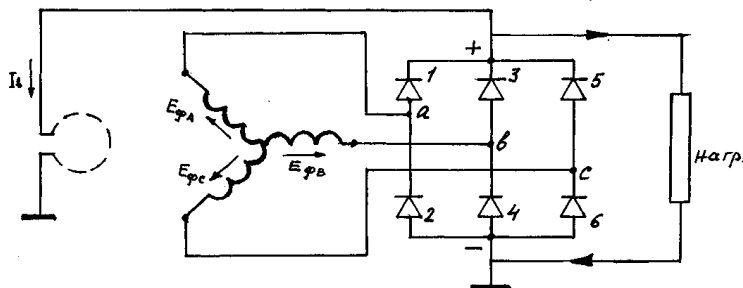


Рис. 3.1. Электрическая схема вентильного генератора.

Э.Д.С. фазы обмотки якоря определяется выражением:

$$E_{\Phi} = 4k_{\Phi} f W_1 k_0 \Phi$$

где  $f = \frac{pn}{60}$  - частота перемагничивания зубца якоря, сек;

$k_{\Phi}$  - коэффициент формы поля;

$\Phi$  - магнитный поток возбуждения (ротора), Вб;

$W_1$  - число витков фазы обмотки якоря;

$k_0$  - обмоточный коэффициент обмотки якоря;

$n$  - частота вращения ротора генератора, об/мин

Величина линейной Э.Д.С. на выходе синхронного трехфазного генератора зависит от схемы соединения фазных обмоток статора:

при соединении в звезду (Y)

$$E_{\Delta} = \sqrt{3} E_{\Phi}$$

при соединении в треугольник

$$(\Delta) E_{\Delta} = E_{\Phi}$$

При подключении к обмотке якоря нагрузки  $R_{нагр}$  в обмотках якоря (статора) появляются токи  $I_{ФА}$ ,  $I_{ФВ}$ ,  $I_{ФС}$ . Магнитное поле, созданное этими токами, вращается в пространстве с той же скоростью, что и ротор, т.е. синхронно. Отсюда и название синхронный генератор.

Рассмотрим работу трехфазного генератора с выпрямителем на нагрузку ( $R_{нагр.}$ ) при соединении обмотки якоря в звезду. Концы фазных обмоток генератора соединены с выпрямителем, собранным по трехфазной двухполупериодной схеме (схема А.Н. Ларионова). В этой схеме применены шесть вентилялей. В верхней группе вентилялей положительной полярности (1,3,5) катоды электрически связаны между собой, в нижней группе вентилялей отрицательной полярности (2,4,6) аноды электрически связаны между собой. Теоретически в такой схеме в проводящем направлении работают из верхней группы вентилю, у которого анод имеет наиболее высокий потенциал, и из нижней группы вентилю, у которого катод имеет более низкий потенциал. Следовательно, в любой момент времени работают два вентиляля: один положительной полярности (верхний), другой отрицательной полярности (нижний) и каждый вентилю пропускает ток в течение одной трети периода.

Отличительной особенностью автомобильного вентилюного генератора от генератора общепромышленного назначения является: многополюсный ротор клювообразного типа с обмоткой возбуждения, состоящей из одной катушки, размещенной внутри ротора; малая осевая длина и увеличенный диаметр электрической машины; малое число пазов на полюс и фазу  $q \leq 1$  (реже 2).

$$q = \frac{z_1}{2pt}$$

$z_1$  – число пазов якоря;  $p$  – число пар полюсов;  $m$  – число фаз.

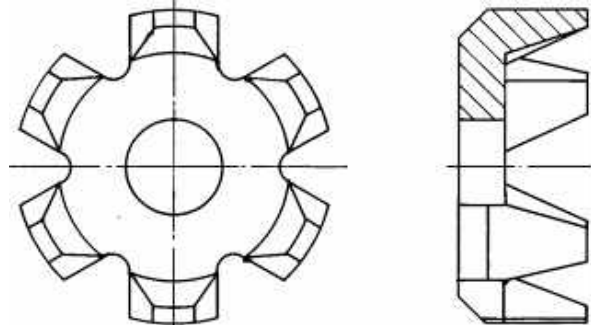


Рис. 3.2. Клювообразный полюсный наконечник (6-ти полюсный)

Многополюсный ротор при одной катушке возбуждения получается за счет применения полюсного наконечника специальной формы – клювообразный полюсный наконечник (рис. 3.2.). На рис. 3.3 приведена конструктивная схема магнитной системы и обмоток такого генератора (продольный и поперечный разрез). При подаче постоянного напряжения на щетки 6 по обмотке возбуждения 2 протекает постоянный ток возбуждения  $I_{в}$ . На рис. 3.3 знаком «•» обозначен ток возбуждения, текущий на нас, знаком «+» - ток, текущий от нас. Ток возбуждения вызывает магнитный поток  $\Phi$ , направленный по оси генератора. Силовая линия магнитного потока возбуждения показана пунктирной линией, а направление потока - стрелками.

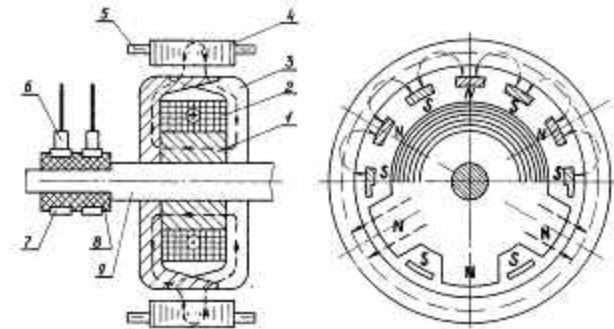


Рис. 3.3. Конструктивная схема генератора. 1 – втулка; 2 – обмотка возбуждения; 3 – клювообразные полюсные наконечники; 4 – пакет якоря; 5 – обмотка якоря; 6 – щетки; 7 – контактные кольца; 8 – изоляционная втулка; 9 – вал.

Возникший магнитный поток проходит по магнитной цепи генератора, а именно, по втулке через стык между втулкой и кольцом полюсного наконечника со стороны контактных колец (к.к.), по клювам полюсного наконечника, по рабочему воздушному зазору, по зубцам пакета якоря, по ярму, зубцам, рабочему зазору, через клювы и сборное кольцо полюсного наконечника со стороны противоположной контактным кольцам, через стык между сборным кольцом и втулкой возвращается на втулку. На рис. 3.3, показано, что магнитный поток выходит из клювов полюсного наконечника со стороны к.к. и выходит в клювы полюсного наконечника с противоположной стороны, т.е. клювы одного полюсного наконечника можно считать полюсами N, а клювы другого наконечника полюсами S. Таким образом, в рассматриваемой выше конструкции при одной катушке возбуждения имеем многополюсный индуктор.

Малое число пазов на полюс и фазу позволяет применять пакет с малым числом пазов и технологичные обмотки. В этом случае обмотки состоят из отдельных катушек. Так при  $q=0,5$  каждая катушка размещается на одном зубце, а при  $q=1,0$  каждая катушка размещается на трех зубцах.

Устройство автомобильного вентильного генератора с клювообразным ротором рассмотрим на примере генератора Г 250.

Генератор Г 250 (рис. 3.4 а и б) выполнен из следующих основных узлов: якоря - статора, индуктора - ротора, крышек со стороны привода и контактных колец, вентилятора.

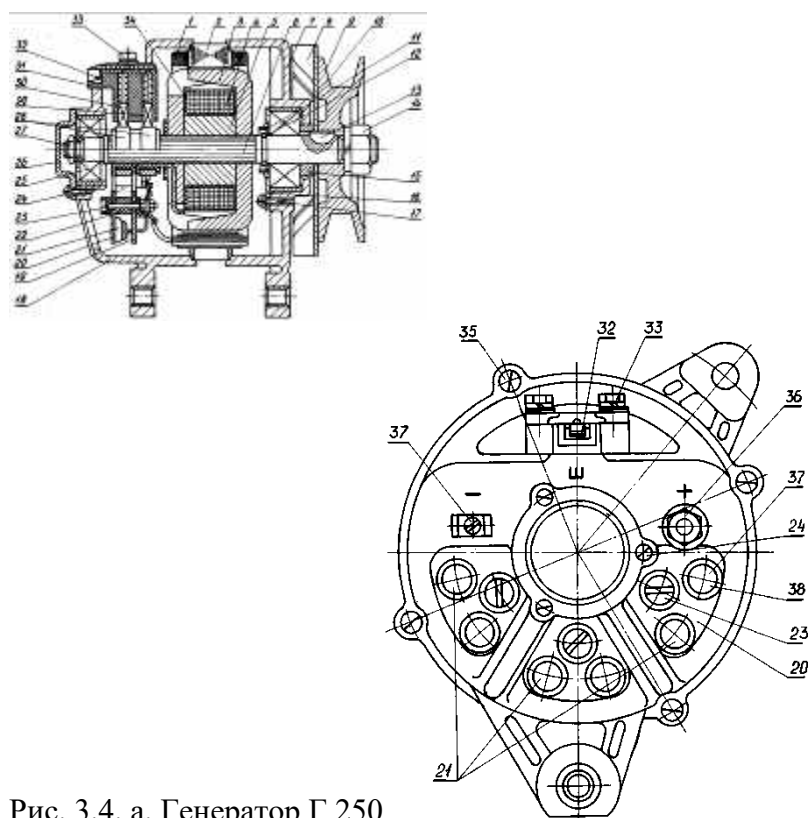


Рис. 3.4. а. Генератор Г 250

Рис. 3.4. Генератор Г 250 1 – обмотка якоря; 2 – пакет якоря; 3 – полюсный наконечник; 4 – обмотка возбуждения; 5 – втулка; 6 – вал; 7 – передняя крышка; 8 – вентилятор; 9 – шкив; 10 – подшипник передний; 11 – стакан; 12 – разрезное кольцо; 13 – шпонка; 14 – гайка; 15 – втулка; 16 – крышка подшипника; 17 – винт; 18 – задняя крышка; 19 – положительный теплоотвод БПВ; 20 – отрицательный теплоотвод БПВ; 21 – отрицательный вентиль; 22 – изоляционные втулки; 23 – вывод переменного тока БПВ; 24 – винт; 25 – подшипник задний; 26 – крышка подшипника; 27 – гайка; 28 – контактные кольца; 29 и 30 – отрицательная и

положительная щетки; 31 – щеткодержатель; 32 – вывод Ш; 33 – винт щеткодержателя; 34 – каркас; 35 – стяжной винт; 36 – клемма «+»; 37 – клемма «-»; 38 – положительный вентиль.

Якорь состоит из пакета 2 и обмотки 1. Пакет 2 набирается из пластин электротехнической стали толщиной 1,0 мм каждая. Две крайние пластины для увеличения жесткости изготовлены из стали 10 м имеют толщину  $2\pm 0,13$  мм. Пластины по наружной поверхности пакета соединены в шести местах сваркой. Пакет является магнитопроводом якоря.

Внутренняя часть пакета имеет 18 равномерно расположенных по окружности пазов трапецеидального сечения, в которые помещена распределенная однослойная обмотка якоря 1. На каждом зубце расположена одна катушка (всего 18 катушек). Каждая катушка обмотки 1 состоит из 13 витков медного провода марки ПЭВ-2 диаметром 1,35/1,46 мм. Катушки соединены в фазы: 1, 4, 7, 10, 13, 16 - в фазу А; 2, 5, 8, 11, 14, 17 - в фазу В; 3, 6, 9, 12, 15, 18 - в фазу С. Число витков в фазе - 78. Фазные обмотки соединены по схеме "звезда". Выводы фазных обмоток для присоединения к выпрямителю снабжены наконечниками.

Индуктор состоит из вала 6, двух клювообразных наконечников (полюсных) 3, втулки 5, обмотки возбуждения 4 и контактных колец 28.

Втулка 5 и примыкающие к её торцам два клювообразных полюсных наконечника 3, имеющих каждый по шесть полюсов, образуют 12-полюсную магнитную систему.

Клювообразные полюсные наконечники 3 выполняются холодной штамповкой из полосовой стали толщиной 12 мм с последующей обработкой по наружному диаметру. Для снижения магнитного шума часть ротора наружной поверхности полюса имеет скосы (на сбегавшем крае).

Обмотка возбуждения 4 наматывается на каркас 34 в несколько рядов и состоит из  $490\pm 10$  витков медного провода марки ПЭВ-2 диаметром 0,74/0,83 мм. При намотке провод в рядах укладывают плотно виток к витку и между рядами прокладывают слои конденсаторной бумаги. Сверху обмотку обклеивают крепированной бумагой, которая образует слой наружной изоляции. Сопротивление обмотки в холодном состоянии  $3,7\pm 0,2$  Ома. Выводы обмотки возбуждения проходят между полюсами, в проточке торца полюсного наконечника со стороны контактных колец, под изоляционными втулками контактных колец и припаиваются к двум изолированным друг от друга и от вала медным контактными кольцам 28. Втулка 5 и полюсные наконечники 3 магнитопровода ротора, контактные кольца 28 закреплены на валу посредством прессовой посадки на накатку вала.

Ротор динамически балансирует в двух плоскостях, допустимая динамическая неуравновешенность в каждой плоскости 4 г·см. На вал со стороны контактных колец установлен (по плотной посадке) шариковый подшипник 25.

Якорь и ротор для повышения электрической прочности, теплопроводности и цементирования витков катушек пропитывают компаундами или лаками.

Якорь генератора центрируется в расточках крышек 7 и 18. Крышки стягиваются четырьмя стяжными винтами 35.

Крышки 7, 18 выполняются из алюминиевого сплава методом литья под давлением. Посадочные места под подшипники и отверстия в лапах для крепления генератора к двигателю для предотвращения износов армированы стальными втулками. В крышках установлены закрытые шарикоподшипники 10, 25 с двухсторонним резиновым уплотнением и одноразовой кремнийорганической смазкой.

Крышки со стороны привода (передняя) в сборе состоит из собственно крышки 7 и узла подшипника.

Крышка со стороны привода 7 снабжена двумя лапами для установки генератора на двигателе и для осуществления натяжения приводного ремня и имеет вентиляционные отверстия и два резьбовых отверстия для снятия крышки с вала в процессе разборки генератора. В крышке установлен опорный подшипник 10, не допускающий осевого перемещения вала (наружная и внутренняя обоймы подшипника не имеют осевого перемещения).

Крышка со стороны контактных колец (задняя) в сборе, состоит из собственно крышки 18, выпрямительного блока ( $19\div 23$ ) и щеткодержателя 31 со щетками 29 и 30;



Крышка со стороны контактных колец 18 имеет вентиляционные отверстия и лапу для крепления генератора на двигателе. На крышке двумя винтами 33 крепится пластмассовый щеткодержатель 31, в направляющих отверстиях которого находятся две прямоугольные щетки 29 и 30 марки М1 размерами 6,0x6,5x15 мм. Одна щетка 29 соединена с массой генератора, другая 30 - медным канатиком с клеммой Ш-32 генератора. При сборке в гнездо крышки 18 входит наружная обойма подшипника 26, насаженного внутренней обоймой плотно на вал. Гнездо допускает осевое перемещение наружной обоймы подшипника, необходимое для выбора допусков при сборке генератора, а также для предотвращения заклинивания машины при температурных изменениях размеров вала. Следовательно, подшипник со стороны контактных колец является направляющим.

Внутри крышки монтируется трехфазный двухполупериодный выпрямительный блок ШВ-4-45; выполненный на автомобильных вентилях типа ВА 20 (рис. 3.4 и рис. 3.5).

Блок состоит из положительного теплоотвода 19 с тремя впрессованными положительными вентилями 37 типа ВА 20П и отрицательного теплоотвода 20 с тремя впрессованными отрицательными вентилями 21 типа ВА 200. Теплоотвода - это пластины из алюминиевого сплава, в которых предусмотрены гнезда для запрессовывания вентиляей.

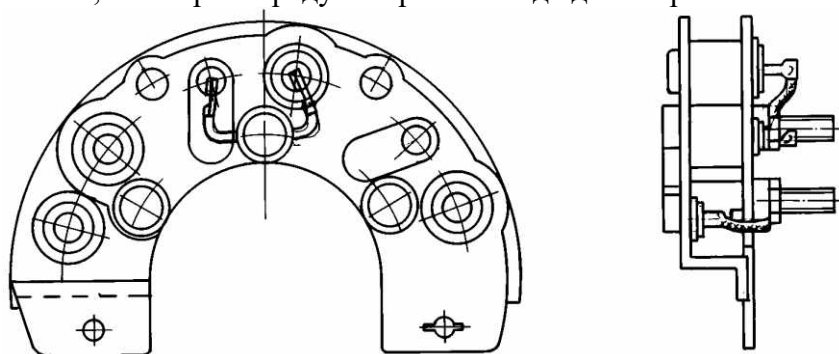


Рис. 3.5. Выпрямительный блок БПВ-4-45. 19 и 20 – положительный и отрицательный теплоотводы; 37 и 21 - положительный и отрицательный вентиляи; 23 – вывод переменного тока БПВ

Положительный вентиль - это вентиль, у которого катод соединен с корпусом вентиля. Отрицательный вентиль - это вентиль, у которого анод соединен с корпусом вентиля. Такое выполнение вентиляей позволило существенно упростить выпрямительный блок.

Положительный теплоотвод 19 одновременно является положительным выводом, отрицательный теплоотвод 20 - отрицательным выводом выпрямителя. Теплоотводы соединены между собой тремя винтами 23, изолированными от пластин втулками 22, 38. Винты 23, на которых происходит соединение катода положительного вентиля с анодом отрицательного вентиля и вывода фазной обмотки, являются выводом переменного тока выпрямителя «~». С указанных трех выводов 23 можно снимать переменное линейное напряжение генератора.

Теплоотводы 19 и 20 имеют вентиляционные отверстия, причем отверстия в отрицательном теплоотводе находятся против положительных вентиляей. Таким образом, вентиляи находятся в потоке охлаждающего воздуха, что и обеспечивает хорошее охлаждение выпрямительного блока.

Блок с помощью болта, который является плюсовой клеммой генератора 36 и винта 37, который является минусовой клеммой генератора, закрепляется в крышке генератора со стороны контактных колец (рис. 3.4 б). Кроме того, для повышения вибропрочности предусмотрено дополнительное крепление теплоотводов к крышке.

Выпрямительный блок БПВ-4-45 ремонтоспособен - можно проводить замену вышедшего из строя вентиляи.

Для охлаждения катушек обмотки якоря, обмотки возбуждения, контактных колец, а также кремниевых диодов выпрямителя в генераторе применена протяжная вентиляция, осуществляемая с помощью вентилятора 8, связанного с приводным шкивом 9 генератора.

Крыльчатка генератора штампования, изготовлена из тонколистовой стали и имеет десять лопастей. Шкив генератора литой из чугуна.

Разъемное соединение обмотки якоря с выпрямителем, осуществляемое на клеммах выпрямителя 23 (рис. 3.5), обеспечивает удобство сборки и возможность разборки и ремонта генератора. Выводные болты генератора - клемма «+», «-» и «Ш» - расположены на торце крышки со стороны щеточного узла, что обеспечивает удобный доступ к ним на автомобиле.

Генераторы переменного тока типа Г 250 устанавливаются как на легковых (ГАЗ-24, «Волга» - генератор Г 250 Е1; «Москвич-408», - 412» - генератор Г 250 Ж1), так и на грузовых автомобилях малой и средней грузоподъемности с 12-вольтовой системой электрооборудования (ЗИЛ-130 - генератор Г 250 И1; ГАЗ 66 - генератор Г 250 В1; ГАЗ 53 - генератор Г 250 Г1; УАЗ-451 Д - генератор Г 250 А1). Все модификации генератора переменного тока типа Г 250 (Г 250 А1, -В1, -В1, -Г1, -Д1, -Е1, -И1, -Ж1) полностью унифицированы, а отличаются лишь размерами приводных шкивов.

Привод генератора на автомобиле осуществляется, в основном от двигателя внутреннего сгорания через ременную передачу. Ременная передача отличается эластичностью, бесшумностью в работе и простотой конструкции. Однако она имеет большие размеры (шкивы, ремень), значительный износ ремня и требует контроля и периодического натяжения ремня.

При ременной передаче обычно крепление генератора к двигателю производят на кронштейне.

Применяют два варианта схем ременного привода:

- клиновидный ремень охватывает ведущий шкив, расположенный на коленчатом валу двигателя, шкив вентилятора и шкив генератора (привод на три шкива);
- генератор приводится во вращение индивидуальным приводом.

### 3. Учебные пособия, приспособления и инструмент

Генератор Г 250 в сборе, разрезные образцы, щиты с деталями и плакаты.

Приспособления и инструменты, необходимые для разборки и сборки генераторов.

### 4. Порядок проведения работы

Разобрать генератор.

Ознакомиться с устройством отдельных деталей и узлов генератора.

Вычертить электрическую схему соединения обмоток якоря, возбуждения и диодов выпрямителя и обозначить выводы генератора.

Вычертить эскиз магнитной системы генератора (продольный и поперечный разрезы) и разместить обмотки.

Определить количество пазов пакета, материал пазовой изоляции, количество катушек в якоре, число катушек в фазе, форму катушки, тип обмотки, дать эскиз паза.

Определить число полюсов, количество катушек, форму обмотки возбуждения, крепление выводов обмотки и проследить прокладку выводов до контактных колец.

Вычертить эскиз устройства выпрямителя.

Вычертить эскиз устройства щеточно-контактного узла.

Вычертить эскиз системы вентиляции.

4.10 Вычертить эскиз установки (крепление) генератора на двигателе.

4.11 Нарисовать схему обмотки якоря.

4.12 Ознакомиться с параметрами генератора (мощность, напряжение, начальная частота возбуждения генератора в режимах холостого хода, расчетной и полной нагрузки).

4.13 Собрать генератор. Сборка генератора производится в последовательности, обратной процессу разборки генератора.

### 5. Содержание отчета

Тип изучаемого генератора и его краткая техническая характеристика.

Последовательность осуществления сборки генератора.

Описание принципа работы вентильного генератора с приведением электрической схемы вентильного генератора (схема включения обмоток генератора и диодов выпрямителя).

Краткое описание устройства клювообразного вентильного генератора.

Эскизы магнитной цепи генератора (продольный и поперечный) с указанием пути основного магнитного потока.

Эскиз щеточно-контактного узла.

Эскиз выпрямительного блока.

Эскиз охлаждения генератора с указанием типа исполнения рассматриваемого генератора по способу охлаждения.

6. Контрольные вопросы

К какому типу генераторов относится автомобильный генератор Г 250?

Из каких узлов и деталей состоит генератор и в какой последовательности осуществляется сборка генератора?

Что такое вентильный генератор и как он работает?

В чем особенности устройства вентильных автомобильных генераторов по сравнению с генераторами общепромышленного назначения?

Как устроен индуктор генератора?

Как устроен якорь?

Из какого материала выполнены втулка ротора, клювы, пакет якоря, крышки?

6.8 Каково назначение и устройство щеточно-контактного узла?

6.9 Каково назначение и устройство выпрямителя?

6.10 Что достигается применением в выпрямительном блоке диодов разной полярности?

6.11 Как осуществляется охлаждение генератора?

6.12 Какие подшипники применены в генераторе?

### ЛАБОРАТОРНАЯ РАБОТА № 3

«Техническое обслуживание и ремонт электростартера». Конструкция и техническое обслуживание электростартеров.

1. Цель работы:

Изучение устройства и принципа работы автомобильного электростартера.

2. Краткие сведения

Электростартер предназначен для осуществления пуска автомобильного двигателя.

Электростартер конструктивно объединяет в себе электродвигатель постоянного тока с последовательным или смешанным возбуждением, электромагнитное тяговое реле и механизм привода. Применение смешанного возбуждения позволяет снизить частоту вращения якоря поверхностей и облегчить работу механизма привода.

Наибольшее распространение на автомобилях получили электростартеры с принудительным электромеханическим включением и выключением шестерни, имеющие роликовые муфты свободного хода и управляемые дистанционно с помощью тягового электромагнитного реле, установленного на корпусе или на крышке со стороны привода.

Основными узлами и деталями электростартера являются корпус 1 (рис. 2.1) с полюсами 2 и катушками 4 обмотки возбуждения; якорь 3 с коллектором 36, механизм привода с муфтой свободного хода 12, электромагнитное тяговое реле 25, крышка 17 со стороны привода (передняя крышка), крышка 33 со стороны коллектора (задняя крышка) и щеточный узел с щеткодержателями 32.

Корпусы электростартеров изготавливают из трубы или стальной полосы с последующей сваркой стыка. К корпусу винтами крепятся полюсы 2, на которых располагаются катушки 4 обмотки возбуждения. Практически все стартерные электродвигатели выполняются четырехполюсными. В стартерных электродвигателях смешанного возбуждения катушки последовательной и параллельной обмоток возбуждения устанавливаются на отдельных полюсах.

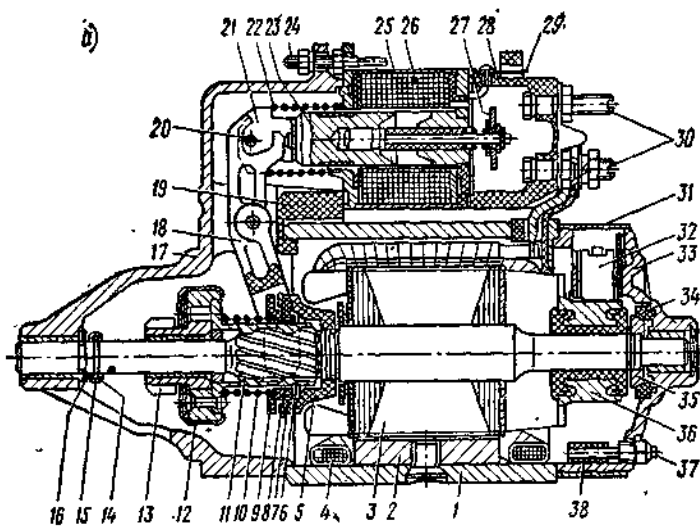


Рис. 2.1. Стартер с принудительным электромеханическим перемещением шестерни привода с роликовой муфтой свободного хода. 1 – корпус; 2 — полюсный сердечник; 3 — якорь; 4 — обмотки возбуждения; 5 — фланец; 6 — запорное кольцо; 7 — упорный фланец; 8 — поводковое кольцо; 9 — поводковая муфта; 10 — буферная пружина; 11 — шлицевая втулка; 12 — муфта свободного хода; 13 — шестерня; 14 — упорное кольцо; 15 – замочное кольцо; 16 — регулировочные шайбы; 17 и 33 — крышки; 18 — рычаг; 19 — резиновая заглушка; 20 — палец поводка; 21 — поводок; 22 — возвратная пружина; 23 — якорек; 24 — шпилька крепления реле; 25 — тяговое реле; 26 — обмотка; 27 — контактная пластина; 28 — крышка реле; 29 — штекерный вывод обмотки реле; 30 — зажимы; 31 — защитная лента; 32 — щеткодержатель; 34 — тормозной диск; 35 — конус; 36 — коллектор; 37 — шпилька; 38 — изоляционная трубка.

Катушки последовательной обмотки возбуждения имеют небольшое число витков неизолированного медного провода прямоугольного сечения марки ПММ. Между витками катушки прокладывают электроизоляционный картон толщиной 0,2...0,3 мм. Катушки параллельной обмотки наматываются изолированным круглым проводом ПЭВ-2. Снаружи катушки изолируют хлопчатобумажной лентой, пропитываемой лаком.

Ток к обмотке возбуждения проводится через главные контакты тягового реле по многожильному проводу или медной шине, проходящим через изоляционные втулки в корпусе или задней крышке.

Сердечник якоря представляет собой пакет стальных пластин. Применение шихтованного сердечника уменьшает потери на вихревые токи. Пакет якоря напрессован на вал.

Полузакрытые или закрытые пазы якорей имеют прямоугольную или грушевидную форму. Прямоугольная форма обеспечивает лучшее заполнение паза прямоугольным проводом. Грушевидные пазы удобны для размещения двухвитковых секций.

Обмотка якоря укладывается в пазы сердечника. Применяются простые волновые и простые петлевые обмотки с одно- и двухвитковыми секциями. Двухвитковые секции характерны для электродвигателей небольшой мощности. Одновитковые секции выполняются из неизолированного прямоугольного провода марки ПММ. Обмотки с двухвитковыми секциями наматываются круглым изолированным проводом. Одновитковые секции закладываются в пазы с торца пакета якоря. Проводники в пазах изолируются друг от друга и от пакета пластин электроизоляционным картоном. По схеме волновой обмотки число пазов якоря четырехполюсного электродвигателя должно быть нечетным и у отечественных электростартеров находится в пределах 23...33.

На лобовые части обмотки якоря накладывают бандаж из нескольких витков стальной проволоки, намотанных на прокладку из электроизоляционного картона и скрепленных металлическими скобами, хлопчатобумажного или капронового шнура.

Концы секций обмотки якоря припаиваются в прорезях петушков к пластинам коллектора. В электростартерах применяются сборные цилиндрические коллекторы на металлической втулке, цилиндрические и торцевые коллекторы на пластмассе.

Цилиндрические коллекторы набирают в виде пакета медных пластин, изолированных прокладками из миканита, слюдината или слюдопласта.

Пластины в сборном коллекторе закрепляются металлическими нажимными кольцами и изоляционными конусами по опорным поверхностям пластин, выполненным по форме, напоминающей «ласточкин хвост». Металлическая втулка, напрессовываемая на вал, изолируется от медных пластин миканитовой цилиндрической втулкой. Вследствие податливости изоляционных миканитовых конусов первоначальная форма сборного цилиндрического коллектора в процессе эксплуатации может изменяться, что приводит к усилению искрения под щетками, повышенному износу пластин коллектора и щеток. Коллекторы на пластмассе допускают применения коллекторных пластин с разнообразной формой опорной части. Пластмассовый корпус плотно охватывает сопряженные поверхности пакета коллекторных пластин и независимо от конфигурации и точности изготовления опорных частей пластин обеспечивает высокую монолитность конструкции и упрощает технологический процесс изготовления коллектора.

Замена цилиндрических коллекторов торцевыми снижает расход коллекторной меди и повышает срок службы щеточно-коллекторного узла. Якорь вращается в двух или трех опорных с бронзографитовыми или металлокерамическими подшипниками скольжения.

Задние крышки электростартеров с цилиндрическими коллекторами отливаются из цинкового, алюминиевого сплава или штампуются из стали. К крышке 33 крепятся четыре коробчатых щеткодержателя 32 радиального типа с щетками и спиральными пружинами. Щеткодержатели изолированных щеток отделены от крышки прокладками из текстолита или другого изоляционного материала. В стартерах с торцевыми коллекторами щетки размещаются в пластмассовой или металлической траверзе и прижимаются к рабочей поверхности коллектора цилиндрическими пружинами.

В 12-вольтовых стартерах используются меднографитные щетки марок МГСО и МГС20 с добавкой олова и свинца, которые улучшают коммутацию, уменьшают износ коллектора и падение напряжения под щетками. Щетки МГС5 и МГС51 устанавливаются в двадцатичетырехвольтовых стартерах. Плотности тока в стартерных щетках на рабочих режимах достигают 50...120 А/см<sup>2</sup>. Щетки имеют канатики и присоединяются к щеткодержателям с помощью винтов. Обычно щетки устанавливаются на геометрической нейтрали. На некоторых стартерах против направления вращения. Волновая обмотка якоря имеет две параллельных ветви и позволяет ограничиться установкой двух щеток, однако на стартерах с целью уменьшения плотности тока устанавливается полное число щеток, равное числу полюсов.

Алюминиевые или чугунные передние крышки 17 имеет установочные фланцы с двумя или большим числом отверстий под болты или шпильки крепления стартера к картеру маховика или сцепления и посадочные пояски. Фланцевое крепление обеспечивает необходимую точность взаимного расположения шестерни стартера относительно венца маховика при снятии и повторной установке стартера.

Передняя и задняя крышки крепятся к корпусу стяжными болтами.

Дистанционно управляемое тяговое реле 25 обеспечивает ввод шестерни 13 в зацепление с венцом маховика и подключает стартерный электродвигатель к аккумуляторной батарее. Реле имеет одну или две обмотки (вытягивающую и удерживающую), намотанные на латунную втулку, в которой свободно перемещается стальной якорь с контактной пластиной 27. Два неподвижных контакта в виде контактных болтов 30 установлены в пластмассовой или металлической крышке реле. Втягивающая обмотка 26, подключенная параллельно контактом реле, при включении реле действует согласно с удерживающей обмоткой и создает достаточную притягивающую силу, когда зазор между якорем и сердечником максимален. При замыкании главных контактов втягивающая обмотка замыкается накоротко и

выключается из работы. В двухобмоточном реле удерживающая обмотка, рассчитанная в основном на удержание якоря реле в притянутом состоянии, намотана проводом меньшего сечения, чем втягивающая обмотка.

Механизм привода стартера расположен на шлицевой части вала. Муфта свободного хода 12 привода обеспечивает передачу вращающего момента от вала якоря маховику в период пуска и препятствует вращению якоря маховиком после пуска двигателя.

Электростартеры с принудительным перемещением шестерни имеют роликовые, фрикционные и храповые муфты свободного хода. Наибольшее распространение получили роликовые муфты (рис. 2.2), бесшумные в работе и технологичные по конструкции, способные при небольших размерах передавать значительные вращающие моменты.

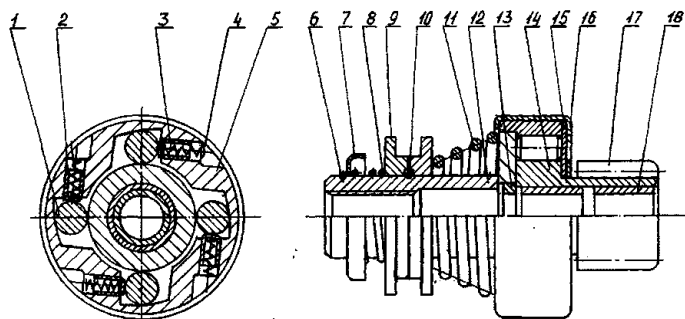


Рис. 2.2. Приводной механизм стартера с плунжерной муфтой свободного хода. 1 – ролик; 2 – плунжер; 3 – пружина прижимная; 4 – упоры пружины; 5 – обойма наружная ведущая; 6 – кольцо замковое; 7 – чашка; 8 – вспомогательная пружина; 9 – втулка отвода; 11 – пружина буферная; 12 – втулка; 13 – кольцо центрирующее; 14 – обойма ведомая; 15 – пластина металлическая; 16 – кожух муфты; 17 – шестерня привода; 18 – вкладыш.

Рабочие поверхности ведущей звездочки 5 представляют собой логарифмическую спираль, спираль Архимеда или окружность со смещенным центром, что позволяет получить постоянный угол заклинивания в  $4...6^\circ$ . При включении муфты в работу ведущая обойма 5 поворачивается относительно еще неподвижной ведомой 14, ролики 1 под действием прижимных пружин 3 и сил трения перемещаются в узкую часть клиновидного пространства и муфта заклинивается. После пуска двигателя частота вращения шестерни 17 привода и связанной с ней ведомой обоймы превышает частоту вращения ведущей обоймы, ролики переходят в широкую часть клиновидного пространства между обоймами, поэтому передача вращения от венца маховика к якорю исключается.

Воздействие центробежных сил на ролики и плунжеры 2 требует применения прижимных пружин с большими установочными усилиями. При неустойчивом пуске возникают значительные ускорения. Действующие на ролики и плунжеры центробежные силы могут превысить усилия прижимных пружин и привести к динамической пробуксовке муфты.

При резких динамических ударах роликов по плунжерам деформируются юбка и дно плунжера 2, упоры 4 в плунжерном отверстии обоймы и пружины. Результатом является неравномерное заклинивание роликов, перегрузка отдельных элементов, снижение надежности работы.

Шестерню 17 привода и обоймы муфт свободного хода для повышения механической прочности и износоустойчивости изготавливают из высоколегированной стали. Чтобы предотвратить смещение пружин 3 и обеспечить стабильность прижимного усилия, используют специальные упоры 4. Центрирующее кольцо 13 уменьшает радиальное биение обоймы, ограничивает перекося муфты при заклинивании роликов и улучшает работу привода в режиме обгона.

Электромагнитное тяговое реле воздействует на механизм привода с помощью рычага включения через разрезную поводковую муфту, состоящую из двух половин. Со стороны втулки отвода 9 расположена вспомогательная пружина 8, упирающаяся в чашку 7. Такое устройство позволяет разомкнуть главные контакты тягового реле путем сжатия

вспомогательной пружины при перемещении втулки отвода возвратной пружиной в тех случаях, когда шестерню привода заедает в зубчатом венце маховика после отключения стартера.

Схема дистанционного управления стартером приведена на рис. 2.3. При переводе выключателя зажигания S1 в положение стартования, контакты KV1:1 дополнительного реле KV1 подключают втягивающую KA2:1 и удерживающую KV2 обмотки тягового реле к аккумуляторной батарее GB. Под действием намагничивающей силы двух обмоток якорь тягового реле перемещается и с помощью рычага включения вводит шестерню стартера в зацепление с венцом маховика. В конце хода якоря реле замыкаются основные контакты KA2:1 тягового реле и GB оказывается соединенной со стартерным электродвигателем М. Контакты KA2:1 замыкаются раньше, чем шестерни полностью войдет в зацепление с венцом маховика. Дальнейшее перемещение шестерни до упорного кольца на валу происходит за счет осевого усилия в винтовых шлицах вала якоря и направляющей муфты втулки свободного хода.

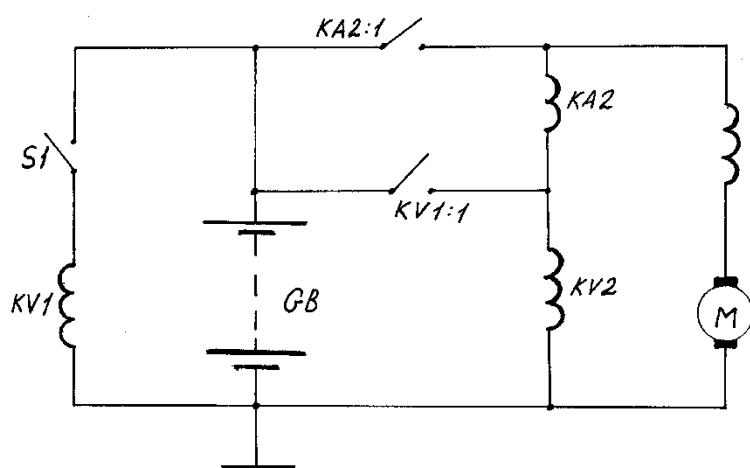


Рис. 2.3. Электрическая схема дистанционного управления стартером. S1 – выключатель зажигания; KV1 – обмотка дополнительного реле; KV1:1 – контакты дополнительного реле; KA2 – втягивающая обмотка тягового реле стартера; KV2 – удерживающая обмотка тягового реле стартера; KA2:1 – контакты тягового реле стартера; GB – аккумуляторная батарея; М – якорь стартера.

Если при запуске шестерня стартера упирается в венеч маховика, якорь реле все равно продолжает двигаться, сжимая буферную пружину, и замыкает контакты KA2:1. Якорь стартера вместе с приводом начинают вращаться, и как только зуб шестерни устанавливается напротив впадины зубчатого венца маховика, шестерня под действием буферной пружины и осевого усилия в шлицах входит в зацепление с маховиком.

Шестерня остается в зацеплении до тех пор, пока водитель не отключит питание дополнительного реле стартера. После размыкания контактов KV1:1 дополнительного реле втягивающая KA2 и удерживающая KV2 обмотки тягового реле оказываются включенными последовательно, получая питание через контакты KA2:1. Число витков обеих обмоток одинаково и по ним проходит один и тот же ток. Так как направление тока во втягивающей обмотке в этом случае изменяется, обмотки действуют встречи и создает два равных, но противоположно направленных магнитных потока. Сердечник электромагнита размагничивается и возвратная пружина, перемещая якорь реле в исходное положение, размыкает главные контакты и выводит шестерню из зацепления с венцом маховика.

### 3. Учебные пособия, приспособления и инструменты

3.1 Стартеры в сборе, разрезанные образцы, щиты с деталями и плакаты.

3.2 Приспособления и инструменты, необходимые для разборки и сборки электростартера.

### 4. Порядок выполнения работы

Разобрать стартер.

- Нарисовать схему внутренних соединений катушек обмотки возбуждения и обмотки якоря.  
 Нарисовать эскиз магнитной системы стартерного электродвигателя.  
 Определить число пазов, число витков в секциях обмотки якоря, число коллекторных пластин.  
 Нарисовать схему обмотки якоря и рассчитать её шаги.  
 Привести частичную разборку тягового реле.  
 Нарисовать магнитную систему тягового реле.  
 Нарисовать схему соединения обмоток реле.  
 4.9. Собрать тяговое реле в порядке, обратном разборке.  
 4.10. Собрать стартер в порядке, обратном разборке.  
 5. Содержание отчета  
 Тип изучаемого стартера и его техническая характеристика.  
 Краткое описание особенностей устройства и принципа работы стартера.  
 Схема внутренних соединений катушек обмотки возбуждения и обмотки якоря.  
 Эскиз магнитной системы стартерного электродвигателя.  
 Эскиз магнитной системы тягового электромагнитного реле.  
 Схема соединений обмоток тягового реле.  
 Схема управления электростартером.  
 6. Контрольные вопросы  
 Из каких основных реле узлов и деталей состоит электростартер?  
 Какие возможны схемы внутренних соединений обмоток возбуждения и якоря в электростартерах?  
 Почему пакет якоря набирается из стальных пластин?  
 Почему пакеты якорей четырехполюсных стартерных электродвигателей с волновой обмоткой имеют нечетное число пластин?  
 Какой тип щеткодержателей применяется в электростартерах?  
 Какие типы коллекторов применяются в электростартерах?  
 Почему удерживающая и втягивающая обмотки тягового реле имеют одинаковое число витков, но намотаны проводами разного сечения?  
 Каково назначение пружин привода?  
 Можно ли в четырехполюсном электродвигателе с волновой обмоткой ограничиться установкой двух щеток?  
 6.10. Каковы преимущества стартеров смешанного возбуждения?

#### ЛАБОРАТОРНАЯ РАБОТА № 4

«Система зажигания легкового автомобиля»

##### 1. Цель работы

Изучение устройства и принципа действия автомобильной контактно-транзисторной системы зажигания.

##### 2. Краткие сведения

Контактно-транзисторная система зажигания, электрическая схема которой представлена на рис. 5.1., состоит из следующих основных элементов: транзисторного коммутатора I ТК 102, выполняющего роль усилителя, катушки зажигания III преобразующей получаемый от источника ток низкого напряжения в ток высокого напряжения, необходимый для образования искры в свечах; блока добавочных сопротивлений II; прерывателя-распределителя IV, расположенных на общем валике и служащих для прерывания тока в первичной цепи катушки и распределения высокого напряжения по свечам зажигания, и искровых свечей зажигания.

Транзисторный коммутатор ТК 102 (рис. 5.1 и 5.2), корпус 1 которого выполнен из алюминиевого сплава АЛ-2 и снабжен охлаждающими ребрами, включает в себя мощный германиевый транзистор VT(2) типа ГТ701А, кремниевый стабилитрон VD2 типа Д817В, диод VD1 типа Д220, специальный двухобмоточный импульсный трансформатор Т1(5), конденсаторы  $C_1=1$  мкФ и  $C_2=50$  мкФ, сопротивления  $R_2=27$  Ом и  $R_1=2$  Ом.



Транзистор, работающий в режиме ключа, крепится на корпусе коммутатора. Для обеспечения герметичности и улучшения теплоотвода транзистор иногда заливается эпоксидной смолой с наполнителем из окиси алюминия 6. Снизу корпус коммутатора закрыт пластиной, выполненной из алюминиевого листа 8.

Импульсный трансформатор Т1, предназначенный для обеспечения надежного и активного запирающего транзистора, содержит две обмотки: первичную  $w_1$ , которая намотана в три ряда на набранный из пластин сердечник, и вторичную  $w_2$ . Первичная обмотка состоит из 60 витков медной эмалированной проволоки диаметром 0,72...0,78 мм. Вторичная обмотка содержит 500 витков из медной эмалированной проволоки диаметром 0,29...0,33 мм. Начало вторичной обмотки и конец первичной соединены между собой.

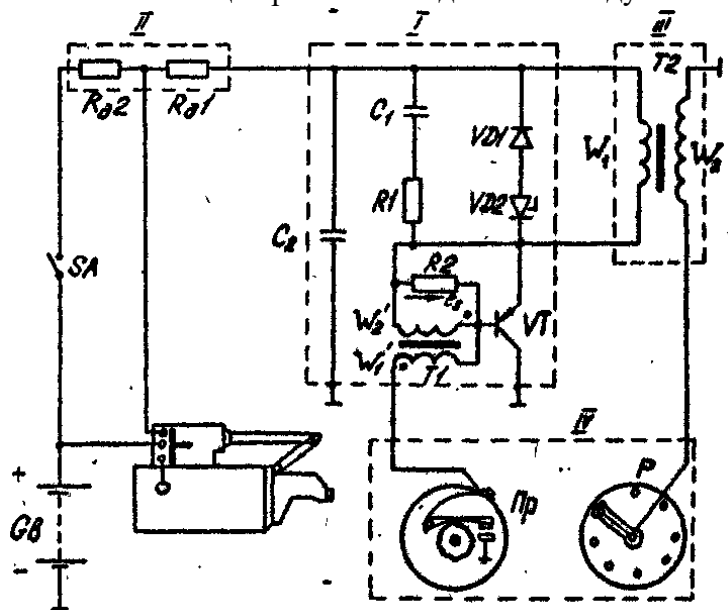


Рис. 5.1. Электрическая схема контактно-транзисторной системы зажигания: I – транзисторный коммутатор; II – блок добавочных сопротивлений; III – катушка зажигания; IV – прерыватель-распределитель; VT – транзистор ГТ701А; VD1 – диод Д7Ж; VD2 – стабилитрон Д817В; Т1 – импульсный трансформатор; R2 – резистор УЛИ-0,25-27; C1 – конденсатор БМБ-160-1; C2 – конденсатор К50-6; R1 – резистор УЛИ-0,25-2; GB – аккумуляторная батарея; SA – выключатель зажигания.

Первичная и вторичная обмотки намотаны без межслойной изоляции. Между собой они изолированы кабельной бумагой. Обмотки трансформатора и его поверхность пропитаны специальным лаком.

Блок защиты 9 транзистора от перенапряжений, которые возникают на первичной обмотке катушки зажигания  $w_1$ , состоит из кремниевого стабилитрона VD2 и германиевого диода VD1. Напряжения стабилизации стабилитрона VD2 выбрано так, чтобы оно суммируясь с напряжением питания, не превышало предельно допустимого напряжения эмиттер-коллекторного перехода транзистора VT, равного 100 В.

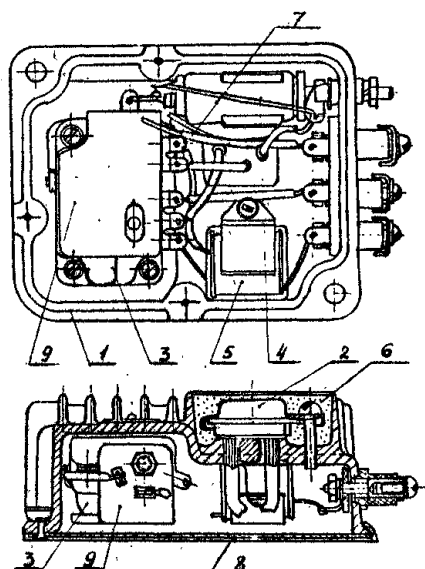


Рис. 5.2. Транзисторный коммутатор ТК-102 1 – корпус коммутатора; 2 – транзистор; 3 – теплоотвод блока защиты; 4 – электрический конденсатор; 5 – импульсный трансформатор; 6 – эпоксидная смола; 7 – зажимы блока защиты; 8 – пластина; 9 – блок защиты транзистора.

Диод VD1 включен встречно стабилитрону и препятствует протеканию электрического тока от аккумуляторной батареи через стабилитрон в прямом направлении, в противном случае первичная обмотка катушки зажигания  $w_1$  была бы шунтирована стабилитроном VD2.

Для улучшения процесса переключения германиевого транзистора служит цепочка, состоящая из конденсатора  $C_1$  марки МБМ-160-1,  $0,0\pm 10\%$  (предельное напряжение 160 В, емкость 1 мкФ) и резистора R1 марки УЛИ 0,25-2 $\pm 2\%$ . Все приборы блока защиты залиты эпоксидной смолой. Электрический конденсатор  $C_2(4)$  марки К-50-6 (емкость 50 мкФ, напряжение 25 В); установленный внутри корпуса отдельно от блока защиты, защищает транзистор VT от случайных перенапряжений, которые могут возникнуть в цепи питания.

В контактно-транзисторной системе зажигания используется 12-вольтовая катушка зажигания типа Б114 (рис. 5.3). Катушка зажигания Б114 маслонаполненная и отличается от катушек классической батарейной системы зажигания в основном обмоточными данными и трансформаторной связью первичной и вторичной обмоток, примененной во избежание перегрузки транзистора дополнительным напряжением при разрядных процессах во вторичной цепи.

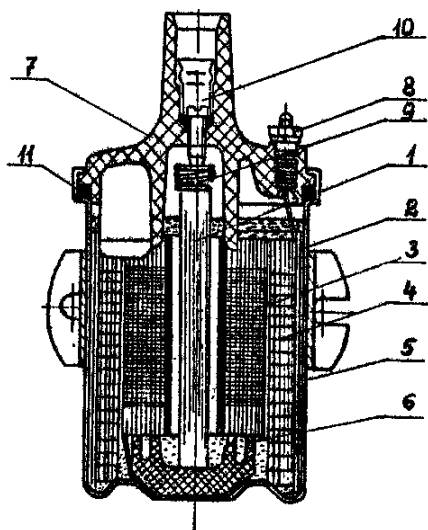


Рис. 5.3. Катушка зажигания Б114 1 – сердечник; 2 – кольцевой магнитопровод; 3 – вторичная обмотка; 4 – первичная обмотка; 5 – кожух; 6 – изолятор; 7 – крышка; 8 – зажим; 9 – контактная пружина; 10 – клемма высокого напряжения; 11 – прокладка.

Сердечник 1 и кольцевой магнитопровод 2 катушки зажигания изготовлены из листов электротехнической стали, на поверхности которых имеется слой окалины, что уменьшает вихревые токи.

На изоляционную втулку из электротехнического картона наматывается вторичная обмотка катушки зажигания 3, которая содержит 41000 витков из провода марки ПЭЛ диаметром 0,06 мм. Сопротивление вторичной обмотки составляет 20,5 кОм, индуктивность 170 Гн.

Для предупреждения пробоя изоляции обмотки особенно в конечных и начальных рядах, где потенциал достигает наибольшей величины, первые восемь рядов и последние изолированы друг от друга тремя слоями конденсаторной бумаги КОН-1 толщиной 0,022 мм; между остальными рядами прокладываются по 1 слою конденсаторной бумаги. Сверху вторичная обмотка изолируется несколькими слоями лакоткани, а затем кабельной бумаги. Первичную обмотку 4 катушки зажигания Б114 наматывают поверх вторичной, что облегчает отвод тепла от обмотки и кожуху при работе катушки. Первичная обмотка 4 содержит 180 витков из провода марки ПЭВ-1 диаметром 1,25 мм, намотана в пять рядов. Между каждым рядом проложена изоляция из кабельной бумаги. Сопротивление первичной обмотки составляет 0,45 Ом, индуктивность 0,0037 Гн. Коэффициент трансформации катушки равен 228, Первичная обмотка катушки зажигания Б114 вместе с блоком добавочных сопротивлений СЭ 107 (рис. 5.1) включена в цепь эмиттера транзистора VT.

Благодаря такой схеме включения транзистора весь ток, подводимый от батареи, используется для наполнения энергии в катушке зажигания, и значительно облегчается отвод тепла от транзистора. Между вторичной и первичной обмотки катушки зажигания проложена изоляция из электрокартона марки ЭВ. Обе катушки в сборе помещены в стальной кожух 5, изготовленный методом глубокой вытяжки. Вторичная обмотка и сердечник, имеющие высокий потенциал относительно корпуса, изолируются от корпуса стеатитовым изолятором 6. Сверху катушка имеет крышку 7, которая герметизирована с корпусом через бензомаслостойкую резиновую прокладку 11 с последующей завальцовкой кожуха. Крышка изготовлена из термореактивной пластмассы. Выводы первичной обмотки 4 припаяны к зажимам 8, расположенным к крышке. Один вывод вторичной обмотки прижат изолятором сердечника к корпусу катушки (на массу), а второй - высоковольтный вывод выведен под контактную пружину 9, соединяющуюся с выводной клеммой высокого напряжения 10.

Первичная обмотка 4 обычно по высоте больше вторичной 3, что дает возможность увеличить потокосцепление между обмотками и уменьшить емкость между вторичной обмоткой и металлическим кожухом, а также улучшить условия теплоотдачи и уменьшить среднюю длину витка. Для улучшения изоляции первичную и вторичную обмотки подвергают вакуумной пропитке трансформаторным маслом, а затем в кожух заливают трансформаторное масло ТКП, что позволяет значительно улучшить передачу тепла от обмоток к корпусу.

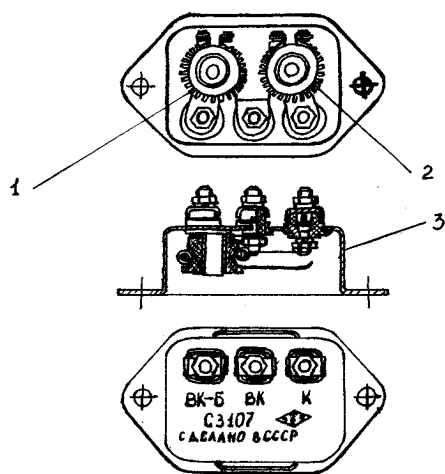


Рис. 5.4. Добавочные резисторы. 1 – резистор  $R_{д1}$ ; 2 – резистор  $R_{д2}$ ; 3 - корпус

Добавочные сопротивления катушки зажигания  $R_{д1}$  и  $R_{д2}$  выполнены из константанового провода в виде спиралей сопротивлением по 0,5 Ома каждое и размещены в отдельном блоке СЭ 107 (рис. 5.4). Сопротивление  $R_{д2}$  с учетом улучшения пуска двигателя внутреннего сгорания закорачивается через контактную пластину тягового реле стартера. Блок добавочных сопротивлений СЭ 107 имеет три изолированных вывода К, ВК и ВК-Б. Клемма К блока соединяется с клеммой К транзисторного коммутатора. Клемма ВК соединяется проводом с дополнительным контактом тягового реле стартера или с выводом дополнительного реле стартера. Клемма ВК-Б соединяется через замок зажигания с плюсовой клеммой аккумуляторной батареи.

Блок добавочных сопротивлений СЭ 107 монтируется под капотом вблизи катушки зажигания и крепится двумя самонарезающимися винтами диаметром 6 мм с пружинными шайбами.

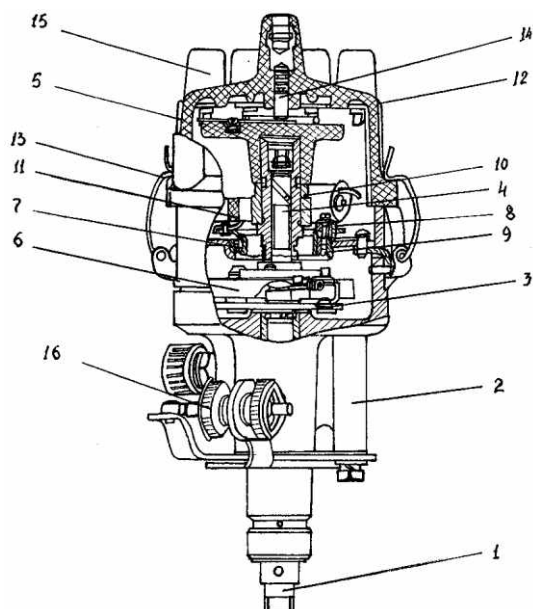


Рис. 5.5. Прерыватель-распределитель Р4-Д. 1 – валик; 2 – корпус; 3 – втулка; 4 – привод кулачка; 5 – ротор; 6 - центробежный регулятор; 7 – неподвижная пластина; 8 – подвижная пластина; 9 – шариковый подшипник; 10 – кулачок; 11 – втулка; 12 – крышка; 13 – пружинящая пластина; 14 – контактный уголок; 15 – боковые выводы; 16 – октан-корректор.

Для прерывания в необходимый момент цепи низкого напряжения и для распределения высокого напряжения по свечам в соответствии с порядком работы цилиндров двигателя служит прерыватель-распределитель типа Р4 Д для автомобиля ЗИП-130 и Р13 Д для автомобиля ГАЗ-53А (рис. 5.5). В прерывателе-распределителе расположены также центробежный и вакуумный регуляторы опережения зажигания.

В чугунном корпусе 2 прерывателя-распределителя запрессована бронзовая втулка 3, в ней вращается валик 1 привода кулачка 4 прерывателя, ротора 5 распределителя и центробежного регулятора 6 опережения зажигания. К корпусу 2 двумя винтами крепится неподвижная пластина 7 прерывателя. Подвижная пластина 8 прерывателя устанавливается на шариковом подшипнике 9, обеспечивающем легкость движения пластины при работе вакуумного регулятора. Контакты прерывателя вольфрамовые.

Кулачок 10 напрессован на втулку 11. Выступы кулачка имеют специальный профиль, обеспечивающий быстрое размыкание контактов, а, следовательно, и уменьшение искрения между ними, а также плавное безударное замыкание контактов, что значительно снижает их вибрацию. Зазор между контактами прерывателя в пределах 0,30...0,40 мм регулируют смещением неподвижного контакта вокруг оси рычажка при помощи эксцентрика.

Ротор 5 и крышка 12 распределителя выполнены из специального пресспорошка. Крышку крепят двумя пружинящими пластинами 13. Уголок 14 с пружиной подводит ток высокого напряжения от центрального ввода крышки к электроду ротора. Уголок одновременно служит и для снижения уровня радиопомех. Величина сопротивления уголька составляет 8000...14000

Ом. В боковые выводы 15 крышки устанавливают высоковольтные провода от свечей зажигания.

К корпусу прерывателя-распределителя прикреплен вакуумный регулятор опережения зажигания. Тяга вакуумного регулятора соединена с подвижной пластиной 8 прерывателя. Установочный угол опережения зажигания регулируют гайками октан-корректора 16.

Вакуумный регулятор позволяет изменять величину угла опережения зажигания в зависимости от нагрузки двигателя, т.е. от степени открытия дроссельной заслонки карбюратора.

Центробежный регулятор дает возможность изменять угол опережения зажигания в зависимости от частоты вращения коленчатого вала двигателя.

Совместная работа центробежного и вакуумного регуляторов устанавливает наиболее выгодную величину угла опережения зажигания при различных режимах работы двигателя, что обеспечивает повышение мощности и экономичности двигателя. Вследствие малой величины тока, разрываемого контактами прерывателя, в прерывателях-распределителях контактно-транзисторной системы зажигания отсутствует конденсатор, который имеется в распределителях классической батарейной системы зажигания для снижения искрения между контактами.

Принцип работы контактно-транзисторной системы зажигания заключается в следующем (рис. 5.1). При включении выключателя зажигания SA и при замкнутом состоянии контактов прерывателя от аккумуляторной батареи GB через первичную обмотку катушки зажигания  $w_1$ , через эмиттер-базовый переход транзистора VT, через первичную обмотку импульсного трансформатора  $w'_1$  и далее через замкнутые контакты прерывателя ПР начинает протекать ток управления до 0,8 А. В результате прохождения тока управления через эмиттерный переход открывается транзистор VT, электрическое сопротивление эмиттер-коллекторного перехода резко снижается. Ток первичной цепи величиной до 8 А будет проходить от аккумуляторной батареи через выключатель зажигания, дополнительные резисторы, первичную обмотку катушки зажигания, эмиттер-коллекторный переход транзистора - на массу.

При размыкании контактов прерывателя транзистор переходит в состояние отсечки, т.е. запирается, вследствие чего первичный ток, а, следовательно, и созданное им магнитное поле исчезает. Исчезающее магнитное поле индуцирует во вторичной обмотке катушки зажигания Э.Д.С., равную 17...30 кВ, достаточную для пробоя искрового промежутка свечи.

Резкое прерывание тока и активное запирающее действие транзистора обеспечивается применением импульсного трансформатора. При размыкании контактов прерывателя во вторичной обмотке импульсного трансформатора индуцируется Э.Д.С., которая подается к эмиттер-базовому переходу транзистора VT в запирающем направлении, т.е. «минусом» на эмиттер, а «плюсом» на базу, вследствие чего ускоряется запирающее действие транзистора VT и поэтому ускоряется прерывание тока в первичной обмотке катушки зажигания. Индуцируемое во вторичной обмотке катушки зажигания высокое напряжение подается на ротор распределителя и затем на свечи зажигания. Контактно-транзисторная система зажигания по сравнению с классической батарейной системой обеспечивает большее значение вторичного напряжения и энергии искрового разряда, повышает срок службы электродов свечей, а также устраняет эрозию и износ контактов прерывателя, что обеспечивает снижение возможных разрегулировок системы зажигания в эксплуатации.

3. Учебные пособия, приспособления и инструменты

3.1 Комплект приборов контактно-транзисторной системы зажигания, подлежащий разборке и сборке. Отдельные детали и узлы, учебные плакаты.

3.2 Приспособления и инструменты - отвертка, гаечные ключи 9-11 мм.

4. Порядок проведения работы

Изучить устройство транзисторного коммутатора катушки зажигания, прерывателя-распределителя и блока добавочных сопротивлений.

Изучить принцип работы контактно-транзисторной системы зажигания.

Произвести разборку транзисторного коммутатора.

Ознакомиться с отдельными узлами и элементами транзисторного коммутатора и собрать коммутатор в последовательности, обратной разборке.

Разобрать катушку зажигания.

Нарисовать эскиз магнитопровода катушки зажигания.

Ознакомиться с отдельными деталями катушки зажигания и собрать её в последовательности, обратной разборке.

Ознакомиться с устройством блока добавочных сопротивлений.

4.9 Ознакомиться с устройством прерывателя-распределителя.

4.10 Ознакомиться с устройством центробежного и вакуумного регуляторов опережения зажигания.

5. Содержание отчета

Тип изучаемой системы зажигания, технические характеристики катушки и прерывателя-распределителя.

Краткое описание устройства и принципа действия контактно-транзисторной системы зажигания.

Электрическая схема контактно-транзисторной системы зажигания.

Эскиз магнитной цепи катушки зажигания.

Назначение и параметры элементов схемы контактно-транзисторной системы зажигания.

Эскизы центробежного и вакуумного регуляторов опережения зажигания.

Преимущества и недостатки рассматриваемой системы зажигания.

6. Контрольные вопросы

Из каких основных элементов состоит контактно-транзисторная система зажигания и как они устроены?

Объяснить назначение импульсного трансформатора.

Объяснить принцип работы контактно-транзисторной системы зажигания.

Почему добавочное сопротивление выполняется двухсекционным?

Каким образом фиксируется обмотки в корпусе катушки зажигания?

Какие электротехнические материалы используются в катушке зажигания?

Почему вторичная обмотка катушки зажигания расположена внутри, а первичная снаружи?

В каком режиме работает транзистор?

6.9 В чем заключаются преимущества и недостатки контактно-транзисторной системы зажигания по сравнению с батарейной?

6.10 Чем отличается катушка зажигания контактно-транзисторной системы от обычной классической системы?

6.11 Объяснить работу центробежного регулятора опережения зажигания.

6.12 Объяснить работу вакуумного регулятора опережения зажигания.

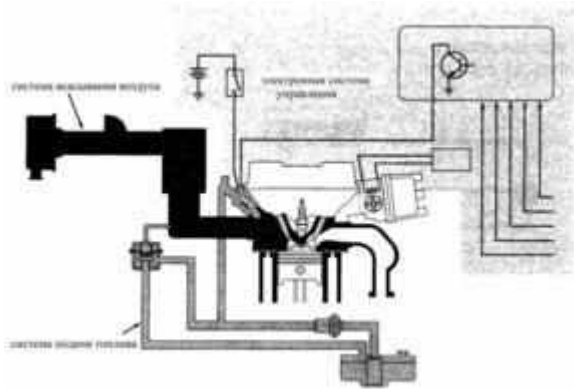
## ЛАБОРАТОРНАЯ РАБОТА №5

«Система подачи топлива с электронным управлением» Элементы данной системы. Принцип работы системы управления топливом. Карта неисправности системы управления двигателем.

Цель работы:

Изучить устройство и принцип работы Системы впрыска топлива с электронным управлением

Краткие сведения:



Как работает система впрыска топлива с электронным управлением?

Система впрыска топлива с электронным управлением работает на некоторых основных принципах. Далее подробно описана работа системы впрыска топлива с электронным управлением (EFI) стандартного типа.

Система впрыска топлива с электронным управлением может быть подразделена на три основные подсистемы. Это: система подачи топлива, система всасывания воздуха и электронная система управления.

Система подачи топлива

- Система подачи топлива состоит из топливного бака, топливного насоса, топливного фильтра, подающего топливопровода (направляющей-распределителя для топлива), топливной форсунки, регулятора топливного давления и обратного топливопровода.

- Топливо подается из бака в форсунку с помощью электрического топливного насоса.

Насос обычно расположен внутри или рядом с

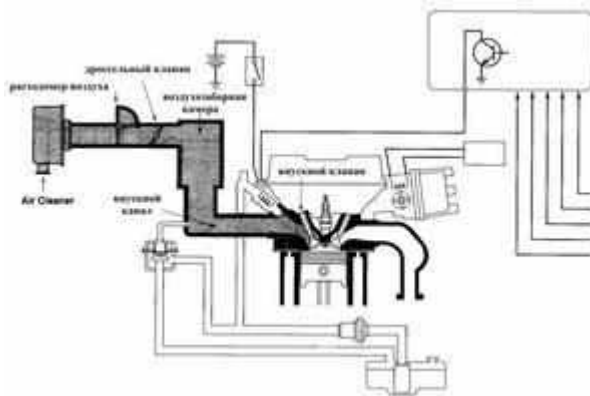
топливным баком. Загрязнения отфильтровываются высокомоощным встроенным топливным фильтром.

- Постоянное давление топлива поддерживается при помощи регулятора топливного давления. Топливо, не направленное во всасывающий трубопровод через форсунку, возвращается в бак по обратному топливопроводу.

Система всасывания воздуха

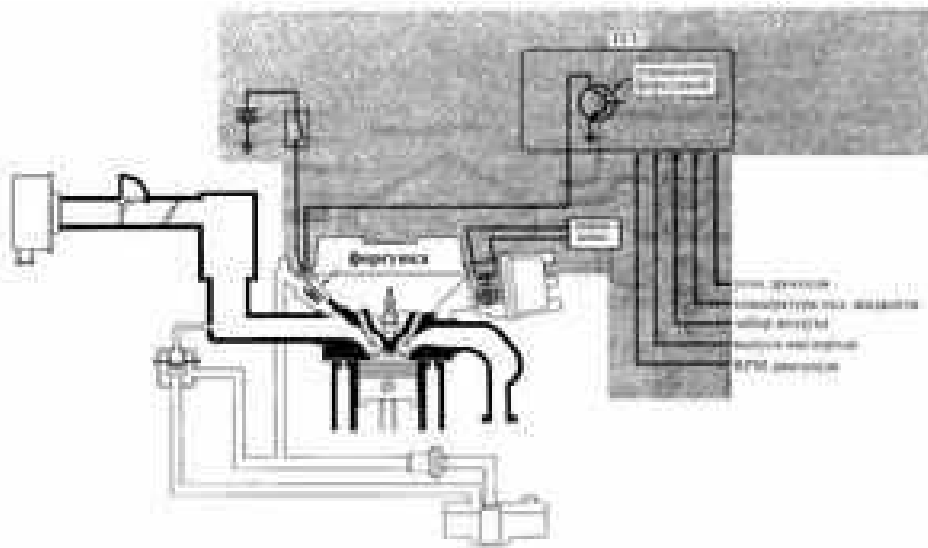
- Система всасывания воздуха состоит из очистителя воздуха, дроссельного клапана, воздухозаборной камеры, всасывающего коллектора и впускного клапана.

- Когда дроссельный клапан открыт, воздух проходит через очиститель воздуха, через расходомер воздуха (в системах типа L), через дроссельный клапан и хорошо отрегулированный впускной патрубок во впускной клапан.



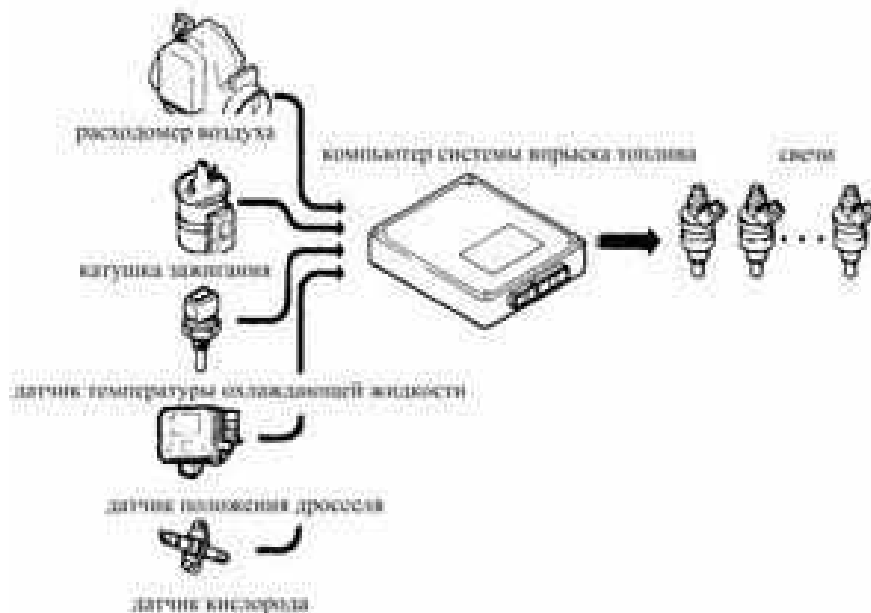
- Подача воздуха в двигатель - это функция, требующая привода. По мере открытия дроссельного клапана в цилиндры двигателя впускается больше воздуха.

- В двигателях марки "Тойота" используются два различных метода измерения объема впускаемого воздуха. В системе EFI типа L поток воздуха измеряется напрямую с помощью расходомера воздуха. В системе EFI типа D поток воздуха измеряется косвенно с помощью мониторинга давления во всасывающем коллекторе.



### Электронная система управления

- Электронная система управления состоит из различных датчиков двигателя, электронного управляющего блока (ECU), устройства топливной форсунки и соответствующей проводки.
- Блок ECU определяет точное количество топлива, которое необходимо подать форсунке, с помощью мониторинга датчиков двигателя.
- Для подачи в двигатель воздуха/топлива в соответствующей пропорции блок ECU включает форсунки на точный период времени, который называется шириной импульса впрыска или продолжительностью впрыска.



Основной режим работы

- Воздух попадает в двигатель через систему всасывания воздуха, где он измеряется расходомером воздуха. Когда воздух попадает в цилиндр, топливо смешивается с воздухом с помощью топливной форсунки.
- Топливные форсунки расположены во всасывающем коллекторе за каждым впускным клапаном. Форсунки представляют собой электроклапаны, управляющийся блоком

ECU.

- Блок ECU посылает импульсы на форсунку путем включения и выключения цепи заземления форсунки.
- Когда форсунка включена, она открывается, распыляя топливо на заднюю стенку впускного клапана.
- Когда топливо распыляется во всасываемый поток воздуха, оно смешивается с входящим воздухом и испаряется благодаря низкому давлению во всасывающем коллекторе. Электронный управляющий блок посылает сигналы на форсунку, чтобы обеспечить подачу топлива, достаточного для достижения идеальной пропорции воздух/топливо 14,7:1, которая часто называется стехиометрией.



- Подача точного количества топлива в двигатель - это функция электронного управляющего блока.
- Блок ECU определяет основной объем впрыска на основании измеренного объема воздуха и оборотов двигателя
- Объем впрыска может изменяться в зависимости от условий эксплуатации двигателя. Блок ECU отслеживает такие переменные величины, как температура охлаждающей жидкости, скорость двигателя, угол дросселя и содержание кислорода в выхлопе и производит корректировку впрыска, которая определяет окончательный объем впрыска.

Преимущества системы EFI

#### *Равномерное распределение воздухо-топливной смеси*

Каждый цилиндр имеет собственную форсунку, которая подает топливо непосредственно на впускной клапан. Это позволяет избежать необходимость подавать топливо через всасывающий коллектор, что улучшает распределение между цилиндрами.

#### *Высокоточный контроль пропорции воздуха и топлива при всех условиях эксплуатации двигателя*

Система EFI постоянно подает в двигатель точную пропорцию воздуха и топлива вне зависимости от условий эксплуатации. Это обеспечивает лучшие дорожные качества автомобиля, экономию топлива и контроль выхлопных газов.

#### *Превосходная реакция дросселя и мощность*

За счет подачи топлива непосредственно на заднюю стенку впускного клапана устройство всасывающего коллектора можно оптимизировать, чтобы повысить скорость движения воздуха через впускной клапан. Это улучшает крутящий момент и работу дросселя.

#### *Значительная экономия топлива и улучшенный контроль выхлопных газов*

В двигателях с системой EFI обогащение при холодном запуске и широко открытом дросселе можно сократить, поскольку смешивание топлива не представляет проблемы. Это позволяет экономить топливо в целом и улучшить контроль выхлопных газов.

#### *Улучшенные пусковые и эксплуатационные качества холодного двигателя*

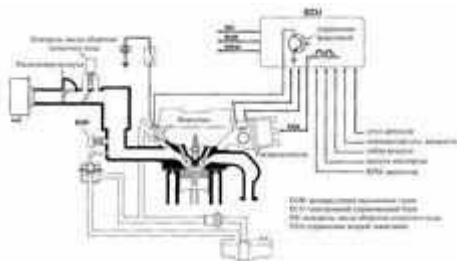
Улучшенное распыление в сочетании со впрыском топлива непосредственно на впускной клапан улучшает пусковые и эксплуатационные качества холодного двигателя.

#### *Упрощенная механика, сниженная чувствительность к регулировке*

Система EFI не зависит от регулировки обогащения топливной смеси при холодном запуске или измерения топлива. Поскольку система проста с механической точки зрения, требования к техническому обслуживанию снижены.

#### Система EFI/TCCS

С введением системы компьютерного управления (TCCS) система EFI превратилась из простой системы контроля топлива в полностью интегрированную систему управления двигателем и выхлопными газами. Хотя система подачи топлива работает также, как в обычной системе EFI, электронный регулирующий блок системы TCCS также контролирует угол искры зажигания. Кроме того, система TCCS также управляет устройством контроля числа оборотов холостого хода, рециркуляцией выхлопных газов, клапаном переключения вакуума и, в зависимости от применения, другими системами двигателя.



#### Управление искрой зажигания

Система EFI/TCCS регулирует угол опережения искры зажигания, отслеживая эксплуатационные условия двигателя, вычисляя оптимальную продолжительность зажигания и зажигая свечу в соответствующее время.

#### Контроль числа оборотов холостого хода

Система EFI/TCCS регулирует число оборотов холостого хода с помощью нескольких устройств разного типа, контролируемых электронным управляющим блоком (ECU). Блок

ECU отслеживает эксплуатационные условия двигателя и определяет необходимое число оборотов холостого хода.

Рециркуляция выхлопных газов

Система EFI/TCCS регулирует периоды включения рециркуляции выхлопных газов (EGR) в двигателе. Контроль достигается за счет использования клапана переключения вакуума системы EGR.

Другие системы двигателя

Кроме основных описанных систем электронный регулирующий блок системы TCCS часто контролирует трансмиссию с электронным управлением (ECT), изменяемую всасывающую систему, сцепление компрессора кондиционера воздуха и турбонагнетатель.

Система самодиагностики

Система самодиагностики включена в блоки ECU всех систем TCCS и некоторых обычных систем EFI. Обычный двигатель с системой EFI, оснащенной функцией самодиагностики - это система P7/EFI. Данная система диагностики использует предупредительную лампочку проверки двигателя в сочетании с измерительным устройством, которое предупреждает водителя об обнаружении неисправностей в системе управления двигателем. Лампочка проверки двигателя также высвечивает ряд кодов диагностики в помощь механику при выявлении и устранении неисправностей.

Краткий обзор

Система впрыска топлива с электронным управлением состоит из трех основных подсистем.

- Электронная система управления определяет основной объем впрыска по электросигналам расходомера воздуха и оборотам двигателя.

- Система подачи топлива поддерживает постоянное давление топлива на форсунке. Это позволяет блоку ECU контролировать продолжительность впрыска топлива и подавать топливо в объеме, соответствующем условиям эксплуатации двигателя.

- Система всасывания воздуха подает воздух в двигатель по требованию водителя. Воздушно-топливная смесь образуется во всасывающем коллекторе по мере продвижения воздуха по впускному каналу.

Контрольные вопросы:

Объяснить принцип работы системы впрыска топлива с электронным управлением

Объяснить принцип работы системы всасывания воздуха

Объяснить принцип работы Электронной системы управления

Перечислить преимущества системы EFI.

Дать общую характеристику системы впрыска топлива с электронным управлением

Охарактеризовать систему самодиагностики.

## ЛАБОРАТОРНАЯ РАБОТА №6

*Тема: «Системы освещения и световой сигнализации автомобиля легкового автомобиля»*

*Цель: Изучение систем освещения и световой сигнализации автомобилей; диагностика и техническое обслуживание световых приборов.*

7.1. Основные сведения.

Назначение и классификация.

Поскольку большую часть информации о дороге, придорожной обстановке и самом автомобиле водитель получает визуально (зрительно), то для улучшения качества получаемой им информации автомобиль оснащен комплексом различных приборов.

Этот комплекс в соответствии с характером решаемых водителем зрительных задач делат на следующие группы:

*Светосигнальная группа (фонари)*, предназначенная для обеспечения водителю возможности передачи остальным участникам дорожного движения информации об управляемом им транспортном средстве. В частности: информацию о присутствии автомобиля и его габаритах позволяют передать габаритные и стояночные огни, световозвращатели и т.п.; адресную

информацию об автомобиле обеспечивает фонарь освещения номерного знака; информацию о маневрах автомобиля несут указатели поворотов, сигналы торможения, фонарь заднего хода. Передаваемая информация должна быть легко различимая и однозначно понимаемая, что обеспечивается определенными интенсивностью, цветом (красный, оранжевый, белый), режимом работы (постоянный или проблесковый).

*Осветительная группа (фары)*, предназначенная для обеспечения возможности получения информации о дороге и об объектах на дороге при недостаточном естественном освещении (в темноте, при атмосферных осадках и т.д.);

В принципе любой прибор освещения состоит, как правило, из трех основных частей: лампы, отражателя и рассеивателя.

*Лампы*, до недавнего времени, используемые в автомобилях представляли собой электролампы с одной или двумя нитями накаливания. Основными частями лампы накаливания являются: стеклянная колба с откаченным из нее воздухом; спиральных нитей накаливания из вольфрамовой проволоки; никелевые фиксирующие стойки для крепления нитей накаливания; цоколя.

В настоящее время лампы с одной нитью в основном применяются в сигнальных наружных фонарях и приборах внутреннего освещения мощностью не более 25 Вт. В автомобильные фары устанавливают двухнитевые лампы накаливания, из которых самыми эффективными являются галогенные с колбой из кварцевого стекла наполненной инертным газом в смеси с парами галогена (йод, бром или их соединения). Главным преимуществом галогенных ламп является более высокая рабочая температура (до 3500°C) вольфрамовых нитей накаливания, что позволяет увеличить, более чем в полтора раза, светоотдачу, по сравнению с обычными лампами накаливания.

В последнее время в фарах автомобилей высокого представительского класса устанавливают электродуговые газоразрядные лампы, в которых нет нитей накаливания, а световой поток в них создается высоковольтной электрической дугой в ксеноновой среде. Эти лампы наряду с продолжительным сроком службы (превышающим срок службы самого автомобиля) имеют более высокие технико-экономические параметры, по сравнению другими лампами: у них наиболее эффективный (близкий к солнечному) спектр свечения; они имеют меньшую рабочую температуру и менее энергоемки; у них большая светоотдача. Так, газоразрядная лампа мощностью 35 Вт светит ярче галогеновой мощностью 55 Вт – в два раза.

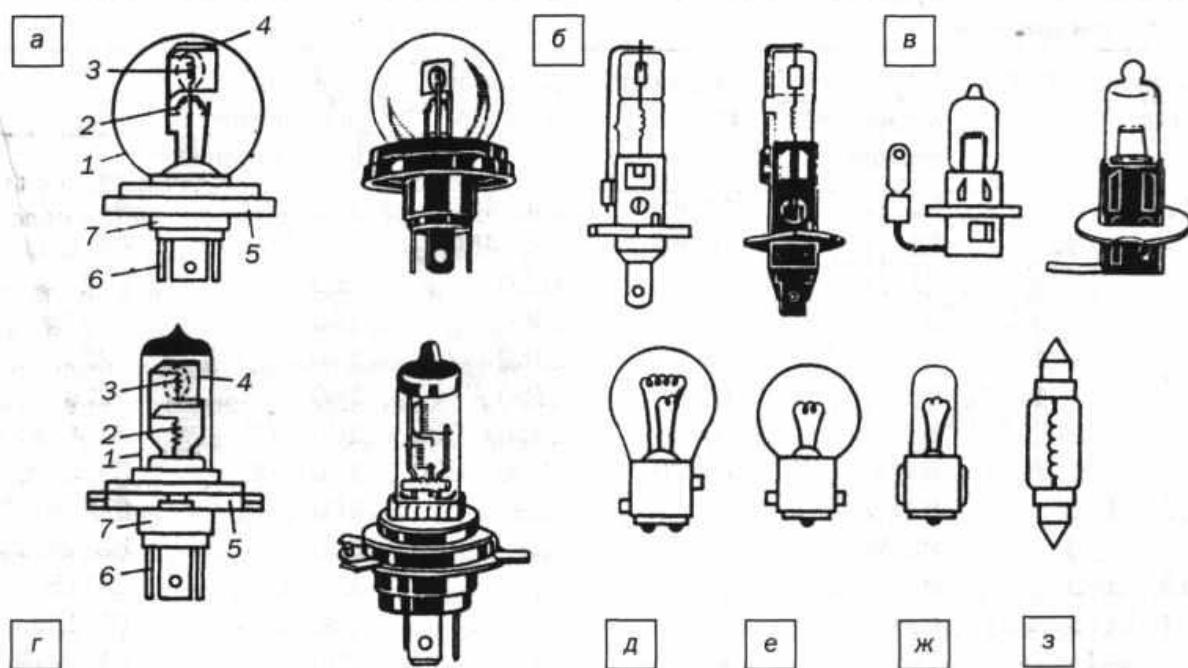


Рис. 7.1. Автомобильные лампы накаливания:

а — для фар головного освещения с европейской асимметричной системой светораспределения; б — галогенная категории Н1; в — галогенная категории Н3; г — галогенная категории Н4; д — двухнитевая штнфтовая; е — однонитевая штнфтовая; ж — пальчиковая; з — софитная; 1 — колба; 2 — нить дальнего света; 3 — нить ближнего света; 4 — экран; 5 — фокусирующий фланец; 6 — выводы; 7 — цоколь.

*Отражатель* обычно представляет собой зеркальный параболоид с отверстием в вершине, которое выполнено так, что в нем может быть установлена лампа только определенного типа. При этом нить накаливания лампы должна занимать вполне определенное конкретное положение относительно отражателя.

В некоторых конструкциях фар применяются прямоугольные параболоидные отражатели ограниченные сверху и снизу горизонтальными плоскостями. Благодаря увеличению ширины светового отверстия в горизонтальной плоскости обеспечивается лучшее освещение дороги на большем расстоянии.

В четырехфарных системах с отдельными режимами освещения используются фары с бифокальным отражателем ближнего света со смешанной светотехнической системой. Отражатель такой фары состоит из двух частей с положением фокальных точек по разные стороны от тела накала источника света и границей раздела между частями отражателя. Граница раздел зеркально соответствует форме, создаваемой светотеневой границей ассиметричного светораспределения ближнего света.

Для улучшения аэродинамических качеств передняя часть автомобиля должна иметь меньшую высоту и срезанные углы на виде сбоку и в плане. Для таких автомобилей необходимы фары малой высоты и большой ширины с увеличенной шириной луча для ближнего света, что позволяет применять рассеиватели с большим углом наклона в двух плоскостях. Кроме того, фары должны занимать как можно места в подкапотном пространстве.

Достичь требуемых светотехнических характеристик при приемлемых соотношениях ширины, высоты и глубины фары позволяет принцип гомофокальности, т.е. объединения нескольких усеченных параболических элементов с различными фокусными расстояниями при совмещенных положениях их фокусов. Необходимый эффект достигается благодаря тому, что излучение от расфокусированного источника тела накала при ближнем свете происходит у различных участков отражения по-разному.

*Рассеиватель* представляет собой прозрачное тело (стеклянное или пластмассовое), на внутренней поверхности которого выполнены призмы и линзы, перераспределяющие световой поток, идущий от отражателя. Рассеиватель, кроме того, предохраняет внутренний объем светового прибора от загрязнения.

Светосигнальные приборы (фонари).

Обмен информацией между участниками дорожного движения происходит в основном практически при помощи световых приборов. Для этого на автомобили устанавливают габаритные и стояночные фонари, сигналы торможения, указатели поворота, световозвращатели. Форма, размеры и расположение светосигнальных приборов отвечают установленным нормам и соответствуют внешнему виду автомобиля.

Различают следующие светосигнальные приборы:

Отдельные, имеющие один или несколько параллельно включенных источника света и одну светящуюся поверхность, собранные в отдельном корпусе;

Комбинированные, имеющие один источник света (или несколько параллельно включенных и одновременно светящихся источников света), один корпус, но две или несколько светящихся поверхности;

Совмещенные, имеющие разные источники света или один источник света, работающий в разных режимах (например двухнитевая лампа, в задних фонарях, выполняющих функции сигналов торможения и габаритов), одну светящуюся поверхность, и один корпус;

Сгруппированные, объединяющие в одном корпусе несколько самостоятельных световых приборов с отдельными источниками света и отдельными светящимися поверхностями.

Выносные, корпус которых выступает за пределы кузова (крепится на кронштейнах к различным деталям кузова). Выносные фонари широко используются на грузовых автомобилях;

Встроенные, устанавливаемые на легковых автомобилях, имеют корпус не выступающий (встроенный в кузов) за пределы кузова.

Светосигнальные приборы должны быть хорошо опознаваемы, что достигается различными силой света и цветностью сигнала, а также проблесковым режимом их работы. В автомобильных светосигнальных приборах в основном используются красный, белый и оранжевый цвета.

Традиционно принятые на транспорте запрещающие сигналы красного цвета используют для обозначения габарита автомобиля сзади и включения тормоза.

Белый цвет сигнала обозначает, что транспортное средство движется на наблюдателя. Поэтому белым цветом в большинстве случаев кодируются передние габаритные огни (разрешено для этого использовать также и оранжевый цвет).

Известно, что одним из самых опасных маневров автомобиля является изменение направления движения. Световой сигнал о начале такого маневра должен быть очень заметен. Поэтому указатели поворотов оранжевого цвета (и их боковые повторители) работают в проблесковом режиме (с частотой от 60 до 100 импульсов в минуту.).

*Осветительные приборы (фары).*

Фара – оптический электрический прибор в передней части автомобиля, предназначенный для освещения пути следования в темное время суток. Для обеспечения возможности оценки водителем дорожной обстановки на расстояниях, больших полного остановочного пути используется так называемый дальний свет фар. Для обеспечения освещения дороги и правой обочины при минимальном ослеплении водителя встречного транспортного средства используется ближний свет. Другими словами автомобильные фары должны работать в зависимости от дорожной ситуации в двух режимах – дальнем и ближнем. В простом варианте для этого достаточно установить четыре фары – две для дальнего и две для ближнего освещения (фары дальнего света устанавливают ближе к центру автомобиля). При появлении универсальных фар с двухнитевыми электролампами того же эффекта стало возможно достичь установкой на автомобиль лишь двух фар.

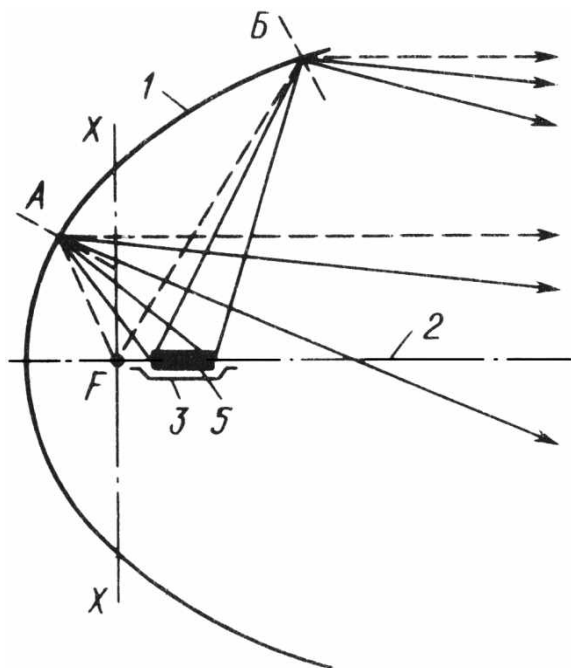


Рис. 7.1. Ход лучей в фаре.

Для создания наибольшей дальности действия фары, ее конструируют таким образом, что одна из двух нитей накала располагается в районе фокуса параболического отражателя. На рисунке 7.1 показана схема формирования пучка дальнего и ближнего света фар.

Экран 3 расположен в непосредственной близости от нити 5 ближнего света и перекрывает нижнюю часть отражателя 1 от попадания на него светового потока. Кроме того, экран имеет специальную форму с горизонтальным правым бортиком и левым бортиком, наклоненным вниз под углом  $15^\circ$ . Благодаря этому достигается значительное увеличение света в направлении правой стороны дороги и правой обочины (Рис. 7.2,а). Так как нить 5 выведена из фокуса  $F$  вперед по оси, то выходящий световой пучок отклоняется вниз и не ослепляет водителя встречного автомобиля. Нить дальнего света расположена в районе фокуса отражателя. Экран 3 вместе с рассеивателем формирует светотеневую границу. Таким образом формируются световые потоки фар так называемого «европейского асимметричного» типа.

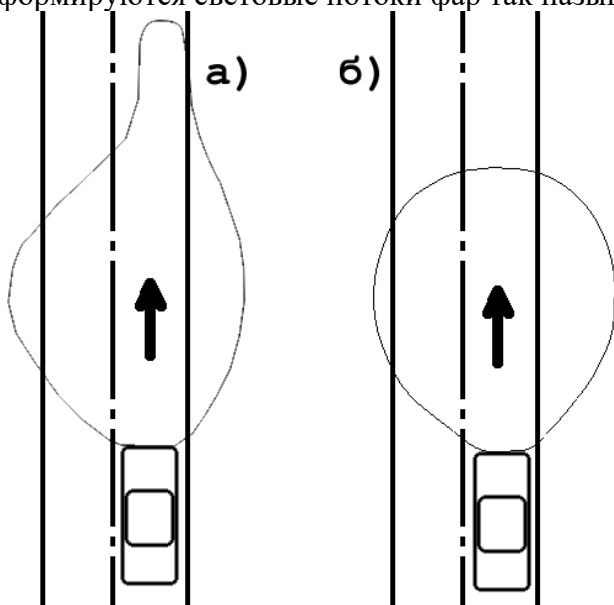


Рис. 7.2. Световые пятна на дороге при ближнем свете фар.

В эксплуатации встречается еще «американская» система светораспределения. Ближний свет в ней создается за счет смещения нити в фокусной плоскости вверх и влево и, следовательно, световой поток излучается в основном вниз и вправо, исключая тем самым излучение в направлении глаз водителя встречного транспорта (Рис. 7.2, б).

Наряду с фарами головного света используются противотуманные фары, световой пучок которых имеет резкую горизонтальную светотеневую границу в пределах угловой ширины пучка, и обеспечивают удовлетворительную видимость на расстоянии 15-25 м при плохих метеорологических условиях. Эти фары также улучшают видимость на закруглениях дорог с малым радиусом.

В последнее время для многофункциональных фар разработан фронтальный источник дальнего света с применением световолоконной оптики. Торцев световода полируется по форме рассеивающей линзы, и рефлектор отражателя практически не нужен. Это позволяет делать фару очень малых размеров (с диаметром менее 50 мм). Второй особенностью фонаря со световолоконным жгутом является то, что электролампа находится вне объема корпуса фары. Теперь корпус, отражатель, рассеивающая линза, защитное стекло, и все прочие детали фары могут изготавливаться из пластмассы. Малые размеры позволяют создавать многофункциональные моноблоки фронтальных фар любой конфигурации, а расположенная вне отражателя фары электролампа более не является источником теплового излучения.

Использование в световолоконном фонаре газоразрядной электролампы делает луч дальнего света наиболее оптимальным.

## 7.2. Техническое обслуживание световых приборов.

Световые приборы несложны по конструкции, но их эффективная работа в большей мере зависит от правильного обслуживания и грамотной эксплуатации.

При ежедневном обслуживании необходимо обеспечить чистое состояние рассеивателей световых приборов, а также последовательным включением убедиться в их исправности.

Контрольно-регулирующие работы при ТО-2 предусматривают дополнительно к выше перечисленным операциям проверку правильности установки фар, измерение силы света фар, проверку состояния ламп, проводов, контактов, винтовых соединений.

Наиболее распространенной неисправностью, резко снижающей эффективность осветительных приборов и резко повышающей вероятность дорожно-транспортного происшествия, является неправильная установка фар. Возникает эта неисправность из-за ослабления крепящих элементов, смещения центра тяжести автомобиля и при замене лампы в фаре. Для того чтобы выявить и устранить неправильную установку фар, применяют специальное оборудование (реглюскоп, люксметр и т.д.). Однако можно обойтись и без них, выполнив на вертикальном экране (размером 1 на 2 м) разметку в соответствии с расположением фар на данном автомобиле (рис. 7.3).

Автомобиль устанавливают напротив экрана так, чтобы его плоскость симметрии совпала с плоскостью, образуемой линиями  $O-O$  и  $O-A$ . Расстояние  $L$  от автомобиля до экрана может быть от 5 до 12 м (нормируется ТУ для каждого автомобиля). Площадка, на которой установлен автомобиль, должна быть достаточно ровной, а плоскость экрана – строго перпендикулярной площадке.

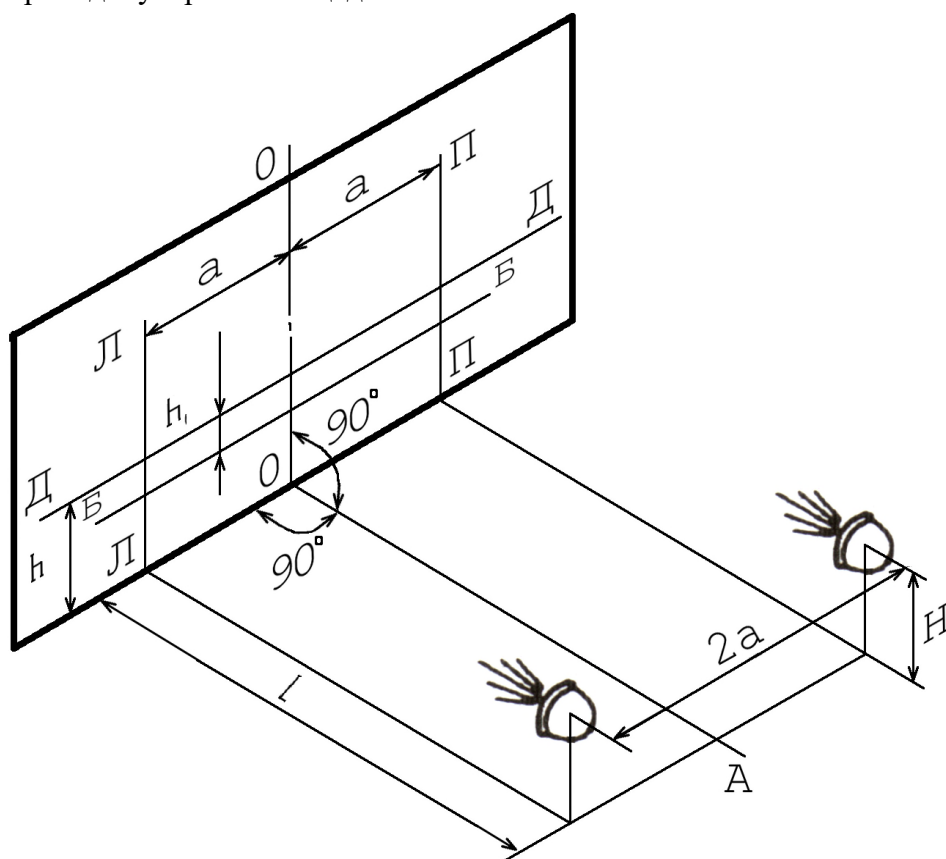


Рис. 7.3. Разметка контрольного экрана и площади для установки автомобиля при проверке и регулировке фар.

На экране нанесены линии:

$O-O$  – средняя вертикальная линия;

$L-L$  и  $П-П$  – линии, параллельные линии  $O-O$  и отстоящие от нее на расстоянии  $a$ , равном половине расстояния между фарами данного автомобиля;

$Д-Д$  – линия, перпендикулярная линии  $O-O$  и отстоящая от уровня площадки на расстоянии  $h$ ;

$Б-Б$  – линия, отстоящая от линии  $Д-Д$  на расстоянии  $h_1$ .

Расстояние  $h_1$  выбирают в зависимости от высоты установки фар  $H$ , равной расстоянию  $h$ . Их значения приведены в справочниках или в инструкции на автомобиль.

При регулировке фар «американского» типа, одна фара перекрывается непрозрачной заслонкой, а вторая регулировочными винтами поворачивается до тех пор, пока центр

светового пятна дальнего света не совпадет с точкой пересечения линий  $L-L$  и  $D-D$  или  $П-П$  и  $Д-Д$  соответственно для правой и левой фар.

При проверке фар «европейского» типа добиваются, чтобы левая (горизонтальная) часть светотеневой границы ближнего света располагалась по линии  $B-B$ , а точка перегиба границы совпадала с точками пересечения линий  $L-L$  и  $B-B$  (для левой фары) и линий  $П-П$  и  $B-B$  (для правой фары). При проверке фар «европейского» типа линия  $B-B$  должна проходить по экрану на расстоянии  $0,9H$  от уровня площадки.

7.3.Ход работы.

7.3.1. Изучить общую схему электрооборудования автомобиля (схема выдается преподавателем) и составить согласно ней принципиальную электрическую схему системы освещения и световой сигнализации данного автомобиля.

7.3.2. Провести разметку контрольного экрана для проверки и регулировки фар лабораторной установки (считая для ВАЗ-2105 расстояния  $h_l=75$  мм,  $a=384$  мм).

7.3.3. Расположить блок - фары перед экраном (для ВАЗ-2105 расстояние  $L=5000$  мм) и поочередно включая фары провести их регулировку в указанной выше последовательности. При этом перед регулировкой следует ручки корректировки в зависимости от нагрузки автомобиля и ручку гидрокорректора повернуть против часовой стрелки до упора.

7.3.4. Расположив на осевой линии на расстоянии  $2,5$  м от фар приемник люксметра, измерить освещенность, создаваемую каждой фарой исследуемой системы освещения при ближнем и при дальнем свете.

7.3. Форма и содержание отчета.

7.3.1. Отчет по лабораторной работе оформляется каждым студентом на листах формата А4 в соответствии со стандартом университета.

7.3.2. В отчете должны быть указаны тема и цель лабораторной работы.

7.3.3. Объем теоретического материала, изложенный в отчете, определяется студеном самостоятельно.

7.3.4. Отчет должен содержать принципиальную электрическую схему СИСТЕМЫ освещения и световой сигнализации (п. 7.2.1.), составленную согласно общей схеме электрооборудования автомобиля, выданной преподавателем.

7.3.5. В отчете следует привести разметку контрольного экрана и площади для установки автомобиля при проверке и регулировке фар сделанную в ходе выполненную п. 7.2.2. При этом на экране изобразить световые пятна при ближнем свете отрегулированных фар (по результатам выполнения п.7.2.3.).

7.4. Контрольные вопросы.

7.4.1. Перечислить приборы освещения и световой сигнализации и объясните их назначение.

7.4.2. Объяснить устройство и принцип работы фары.

7.4.3. Как создается необходимое светораспределение при использовании дальнего и ближнего света фар?

7.4.4. Чем отличаются противотуманные от головных фар?

7.4.5. Каких систем светораспределения встречаются фары на автомобилях? В чем их отличие?

7.4.6. В чем заключается техническое обслуживание световых приборов?

7.4.7. В чем основное отличие регулировки фар «европейского» типа от регулировки фар «американского» типа?

7.6. Условные графические изображения электротехнических элементов и устройств согласно ГОСТа ЕСКД.



<p>Штепсель и гнездо телефонные</p>	<p>Контакты разборного и неразборного соединений</p>	<p>Переключатель контактный</p>	<p>Реле электромагнитное</p>	<p>Реле поляризованное</p>	<p>Микрофон</p>
<p>Телефон (BF5 – головной)</p>	<p>Головка громкоговорителя</p>	<p>Головка магнитная</p>	<p>Головки стереофонических электромагнитного и пьезоэлектрического звукоснимателей</p>	<p>Гидрофон (ультразвуковой передатчик-приемник)</p>	<p>Резонатор кварцевый, пьезокерамический</p>
<p>Приборы электроизмерительные</p>	<p>Коллекторный электродвигатель постоянного тока</p>	<p>Электродвигатель асинхронный</p>	<p>Элемент гальванический, аккумуляторный, батарея элементов</p>	<p>Лампы накаливания осветительная (EL1) и сигнальная (HL1, HL2)</p>	<p>Лампы тлеющего разряда и газоразрядная осветительная</p>
<p>Датчик Холла</p> <p>Токовые выводы</p>	<p>Антенны электрическая и магнитные</p>	<p>Соединение с общим проводом (корпусом), заземление</p>	<p>Ответвления линий электрической связи</p>	<p>Экранированные линии связи</p>	<p>Экран группы элементов</p>

<p>Кабель коаксиальный</p>	<p>Линии электрической связи, выполненной скрученными проводами</p>	<p>Линия электрической связи, выполненная гибким проводом</p>	<p>Линия групповой связи</p>	<p>Усилитель операционный</p>	<p>Компаратор KP554CA3 DA3</p>
<p>Таймер KP1006BV1 DA4</p>	<p>Элементы логические</p>	<p>Элементы логические</p>	<p>D-триггер DD8.1</p>	<p>Индикатор цифровой HG1</p>	<p>Набор резисторов DR1</p>
<p>Датчики неэлектрических величин</p>	<p>Микросхемный стабилизатор напряжения</p>	<p>Коммутатор электронный</p>	<p>Усилитель A1, A2, A3, A4</p> <p>Число каскадов</p>	<p>Аттенуаторы с постоянным и регулируемым затуханием</p>	<p>Генератор</p>
<p>Преобразователь U1, U2, U3, U4</p>	<p>ФНЧ (Z1), ФВЧ (Z2), полосовой (Z3) и режекторный (Z4) фильтры</p>	<p>Линии задержки: общее обозначение (DT1), с сосредоточенными (DT2) и распределенными (DT3) параметрами</p>	<p>Направление передачи сигнала</p>	<p>Поток цифровых данных</p>	<p>Линии механической связи элементов</p>

<p>Резистор постоянный</p>	<p>Резистор постоянный</p>	<p>Резистор переменный</p>	<p>Резистор переменный сдвоенный</p>	<p>Резистор переменный с замыкающим контактом</p>	<p>Резистор подстроечный</p>
<p>Резисторы нелинейные: терморезистор и варистор</p>	<p>Конденсатор постоянной емкости</p>	<p>Конденсаторы оксидные полярный и неполярный</p>	<p>Конденсатор подстроечный</p>	<p>Конденсатор переменной емкости (КПЕ)</p>	<p>Сдвоенный блок КПЕ</p>
<p>Конденсаторы проходной и опорной</p>	<p>Катушка индуктивности, дроссель (L3 – с отводами)</p>	<p>Катушка, дроссель с магнитопроводом (L7 – с медным)</p>	<p>Трансформатор с тремя обмотками и электроста- тическим экраном</p>	<p>Диод, диодный мост</p>	<p>Стабилизатор (VD8 – двуханодный)</p>
<p>Диод Шоттки (VD9), ограничительный (VD10), варикап (VD11)</p>	<p>Варикапная матрица</p>	<p>Динистор (VS1), трингистор (VS2, VS3), симистор (VS4)</p>	<p>Транзистор р-п-п</p>	<p>Транзистор п-п-п</p>	<p>Транзистор однопереходный</p>

<p>Транзистор полевой с р-каналом</p>	<p>Транзистор полевой с изолированным затвором и р-каналом</p>	<p>Транзистор полевой с двумя изолированными затворами и п-каналом</p>	<p>Фоторезистор</p>	<p>Фото- и светодиод</p>	<p>Фототранзистор</p>
<p>Оптрон резисторный</p>	<p>Оптрон диодный</p>	<p>Оптрон тиристорный</p>	<p>Оптрон транзисторный</p>	<p>Триод</p>	<p>Двойной триод</p>
<p>Пентод</p>	<p>Контакт замыкающий (выключатель)</p>	<p>Контакт размыкающий</p>	<p>Контакт переключающий</p>	<p>Геркон</p>	<p>Переключатель 2П2Н</p>
<p>Переключатель 6П1Н</p>	<p>Переключатель 3П2Н (среднее положение – нейтральное)</p>	<p>Выключатель и переключатель кнопочные (с самовозвратом)</p>	<p>Выключатель и переключатель кнопочные с воз- вратом в исх. положение повторным нажатием</p>	<p>Штырь и гнездо разъём- ного соединителя (XW1 – XW4 – коаксиального)</p>	<p>Вилка и розетка разъёмного соединителя</p>

## ЛАБОРАТОРНАЯ РАБОТА № 7

«Определение работоспособности датчиков электрических приборов» на примере датчика скорости

**Цель работы:** изучение конструкции и принципа действия датчика скорости автомобиля, а также экспериментальное определение его характеристик.

Основные этапы работы

Внеаудиторная подготовка к работе в лаборатории.

Работа в лаборатории, связанная с исследованием характеристик датчика скорости на специализированной лабораторной установке.

Обработка и анализ полученной в лаборатории информации, оформление отчета по проделанной работе.

Защита лабораторной работы.

Программа работы

Внеаудиторная подготовка к работе в лаборатории

Используя конспекты лекций, учебники и учебные пособия, настоящие методические указания, а также доступный справочный материал:

ознакомиться с назначением датчика скорости автомобиля;

изучить конструкции и принцип действия основных типов датчиков скорости, используемых в автомобиле;

ознакомиться с экспериментальной лабораторной установкой.

В процессе предварительной подготовки к работе в лаборатории найти ответы на контрольные вопросы методических указаний.

Работа в лаборатории.

Экспериментально определить передаточную характеристику датчика. Для этого собрать схему в соответствии с рис. 4.1, подключив источник постоянного напряжения, магазин сопротивлений и осциллограф к соответствующим выводам сборочной панели лабораторной установки.

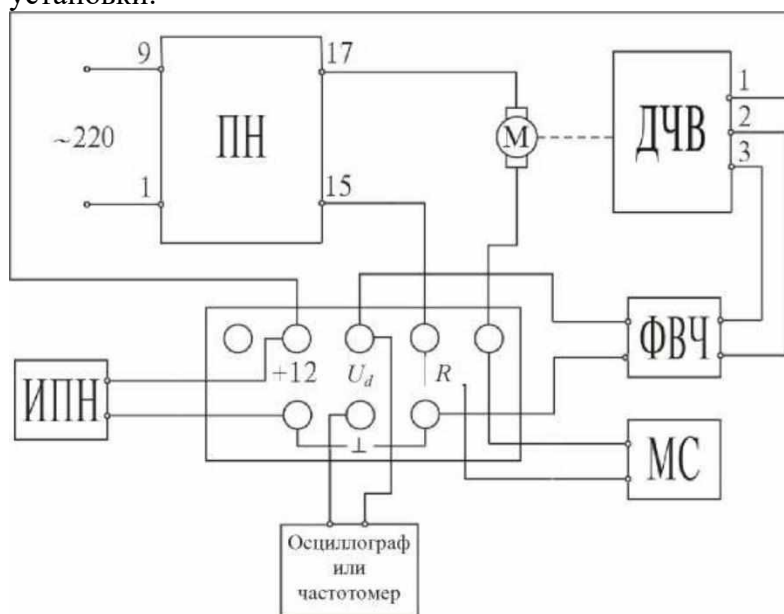


Рис. 4.1. Структурная схема лабораторной установки:

ИПН - источник постоянного напряжения; ПН - преобразователь напряжения; ДС - датчик скорости автомобиля; ФВЧ - фильтр верхних частот; МС - магазин сопротивлений

Включить источники питания установки (ИПН и ПН) и измерительные приборы в промышленную однофазную электрическую сеть напряжением 220 В. Установить на выходе ИПН постоянное напряжение 12 В, равное номинальному значению напряжения бортовой сети автомобиля.

Зарисовать осциллограммы выходного напряжения и датчика частоты скорости для двух заданных преподавателем сопротивлений МС.

Произвести исследование зависимости выходного сигнала датчика от уровня напряжения бортовой сети автомобиля. Для этого необходимо изменить напряжение питания датчика на  $\pm 10\%$  (+1,2 В и -1,2 В) относительно номинального и зарисовать в масштабе осциллограммы выходного напряжения датчика при тех же значениях сопротивления магазина. По осциллограммам определить значения напряжения и частоты выходного напряжения датчика.

Подключить к выходу исследуемого датчика цифровой частотомер. Для 10... 15 значений заданных преподавателем сопротивлений МС, изменяя частоту вращения вала электрического двигателя, измерить частоту  $f$  изменения выходного напряжения  $V$  датчика.

Данные измерения занести в табл. 4.1

Таблица 4.1

$R, \text{ Ом}$								
$f, \text{ Гц}$								

Выключить питание стенда и измерительных приборов, проанализировать полученные результаты измерения.

Обработка экспериментальных данных

Проанализировать зарисованные осциллограммы выходного напряжения датчика и сделать выводы.

Построить график зависимости выходной частоты  $f$  от сопротивления магазина и сделать выводы.

Обработка полученных в лаборатории сведений и составление отчета.

Защита лабораторной работы.

Методический материал к лабораторной работе Описание экспериментальной установки

Структурная схема лабораторной установки представлена на рис. 4.1. Она включает в свой состав два источника питания: преобразователь напряжения ПН и источник постоянного напряжения ИПН. ПН обеспечивает питание электрического двигателя постоянного тока М и представляет собой понижающий трансформатор с диодной мостовой схемой выпрямления. Он преобразует переменное однофазное напряжение промышленной частоты 220 В в постоянное напряжение 27 В.

ИПН определяет номинальное напряжение питания датчика скорости, равное напряжению питания бортовой сети автомобиля 12 В.

Управление частотой вращения вала электрического двигателя, имитирующего вал коробки переключения передач автомобиля, производится с помощью магазина сопротивлений МС. Он включен в якорную цепь коллекторного двигателя постоянного тока. Меняя сопротивление МС, можно изменять частоту вращения вала электрического двигателя М.

Выходное напряжение датчика через фильтр верхних частот ФВЧ, предназначенный для уменьшения влияния высокочастотных коммутационных помех, подключено к сборочной панели лабораторного стенда.

Назначение, принцип действия и характеристики датчиков скорости автомобиля

Датчик скорости автомобиля предназначен для преобразования частоты вращения приводного вала коробки переключения передач в частоту электрических импульсов, пропорциональных скорости движения автомобиля, или преобразования количества оборотов приводного вала в количество импульсов напряжения, пропорциональных пройденному пути. Он так же используется в электронной системе управления двигателем автомобиля в режиме холостого хода для управления подачей воздуха в обход дроссельной заслонки посредством регулятора холостого хода.

Датчик скорости автомобиля реализован на основании эффекта Холла. Принцип действия подобных датчиков заключается в следующем: если прямоугольную пластину из проводника или полупроводника, по которому протекает постоянный электрический ток  $I$ , внести в зону действия постоянного магнитного поля, действующего в поперечном направлении, то в третьем ортогональном направлении на боковых гранях пластины наводится

электродвижущая сила, которая (по имени ее открывателя американского физика Э. Холла, 1879 г.) названа ЭДС Холла. Индуцируемое напряжение определяется уравнением

ческого тока, протекающего через пластину;  $B$  - магнитная индукция поля;  $K$  - толщина пластины.

;  $I$  - действующее значение электри-  
где  $K_x$  - постоянная Холла

М

А

Направление этой ЭДС определяется по правилу левой руки. На рис. 4.2 показана модель

элемента Холла. 
$$U_x = \frac{K_x IB}{h}$$

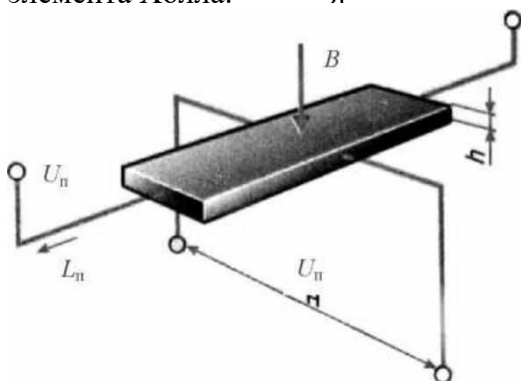


Рис. 4.2. Модель элемента Холла;  $u_n$  и  $I_n$  - напряжение и ток источника питания;  $B$  - магнитная индукция;  $u_n$  - выходное напряжение;  $K$  - толщина пластины

Чувствительность элемента Холла зависит от соотношения между длиной и шириной пластины и повышается при уменьшении ее толщины. На практике толщина  $K$  пластины находится в диапазоне  $1 \dots 100$  мкм. Значение выходного напряжения элемента Холла  $u_x$  весьма мало, что на практике требует его усиления.

Параметры полупроводниковых материалов, используемых в качестве элемента Холла, приведены в табл. 4.2.

Таблица 4.2

Наименование параметра	Значение параметра для				Погрешность измерения
	ОаЛз		1пБЪ		
	He	He	He	He	
Чувствительность - $u_x$	120	200	20	40	-
Номинальный ток управления - /ном мА	-	4	-	10	$\pm 0,01$ мА
Входное сопротивление - Лвх	0,5	1,1	0,005	0,03	-
Выходное сопротивление -	0,7	2,0	0,005	0,06	-
Остаточное напряжение - $u_0$ мВ	-12	+12	-1	+1	-
Температурный коэффициент	0,1	0,15	0,1	0,2	$\pm 15$ %
Температурный коэффициент		0,3		0,2	$\pm 10$ %
Рабочий диапазон температур, °С	-60	+150	-60	+80	-

Как следует из вышеприведенного выражения для напряжения на выходе элемента Холла, оно пропорционально магнитной индукции  $B$ . Если магнитные силовые линии поля

перекрыть в зазоре магнитопроницаемым экраном, то ЭДС Холла исчезнет. Если экран убрать, то индуцируемая ЭДС возникнет вновь.

На практике в датчиках скорости автомобиля магнитное поле создается неподвижным постоянным магнитом, а его изменение формируется специальным вращающимся магнитопроницаемым экраном (аттенуатором) с прорезями - магнитопрозрачными окнами (рис. 4.3).

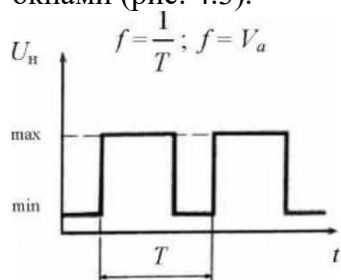
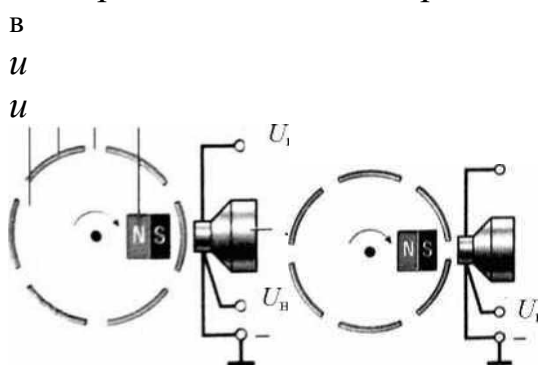


Рис. 4.3. Принцип работы датчика скорости автомобиля на эффекте Холла:  $a$  и  $b$  - фазы прохождения между магнитом и датчиком сегмента и прорези экрана соответственно;  $v$  - форма выходного напряжения; 1 - экран; 2 - сегмент экрана; 3 - прорезь экрана; 4 - постоянный магнит; 5 - элемент Холла с усилительнопреобразовательным устройством;  $U_n$  - напряжение питания;  $U_{н\ min}$  и  $U_{н\ max}$  - минимальное и максимальное значения выходного напряжения;  $T$  - период выходного напряжения датчика



При вращении экрана (многополюсного магнитного ротора) его сегменты и прорези поочередно проходят между постоянным магнитом и элементом Холла. Когда между магнитом и элементом проходит сегмент экрана, магнитное поле не пересекает токопроводящую пластину и на выходе датчика индуцируемое напряжение минимально. При прохождении между магнитом и элементом Холла магнитопрозрачной прорези магнитный поток максимальный и напряжение на выходе датчика так же максимальное, т. е. на выходе датчика Холла вырабатываются импульсы напряжения с частотой, пропорциональной частоте вращения экрана и числу магнитопрозрачных прорезей (окон).

Технические характеристики датчиков скорости автомобиля, выпускаемых отечественной промышленностью, приведены в табл. 4.3.

Таблица 4.3

Наименование	№ по каталогу авто-им	Колво	Разъем	* Вал	Резьба	Применяемость
402.139.505	301.3843	6	ОСТ	П	M18	Автомобили с ЭСУД на основе контроллера Bosch 1.5.4.
402.139.505-01	311.3843	6	АМР	П	M18	Автомобили с ЭСУД на основе

402.139.505-02	28.3843	10	ОСТ	П	M18	ВА32110 (карбюраторный)
402.139.001	34.3843	6	ОСТ	Н	M18	ГАЗ 3110
402.139.001-	341.384	6	АМР	Н	M18	ГАЗ 3110
402.139.001-02	343.3843	6	ОСТ	Н	M18	ВАЗ 2110, 2111, 2112 и 2108, 2115 с электронным спидометром
402.139.001-03	342.3843	6	Космо-демия	Н	M18	ГАЗ 3110, УАЗ 3160, УАЗ 3165
402.139.001-	344.384	10	ОСТ	Н	M18	ГАЗ 3110
402.139.001-05		6	ОСТ	Н	M22	ИЖ 2126, 2117 с ДВС ВАЗ

\* П - проходной; Н - непроходной.

Технические параметры вышеприведенных датчиков скорости приведены в табл. 4.4.  
Таблица 4.4

№	Параметр	Значение
1	Номинальное напряжение питания, В	12
2	Рабочий диапазон напряжения питания, В по цепи контакта «1»	От 7 до 15 От 5 до 15
3	Максимальный ток потребления по цепи контакта «1» при подключении питания	15
4	Рабочий диапазон температуры окружающей среды, °С	От - 40 до + 125

Контрольные вопросы

Объясните устройство лабораторной установки и назначение измерительных приборов.

Каково назначение датчика скорости в автомобиле?

Объясните эффект Холла.

Каков принцип работы датчика скорости на эффекте Холла?

Назовите технические характеристики и параметры датчиков скорости.

Какова конструкция автомобильного датчика скорости?

#### ЛАБОРАТОРНАЯ РАБОТА №8

«Электронное управление двигателем, подвеской и антиблокировочной системы легкового автомобиля» на примере диагностики инжекторных автомобилей.

Неисправные двигатели можно разделить сразу же на 2 категории:

1- когда двигатель не запускается;

2- когда работа двигателя не удовлетворяет эксплуатационным требованиям.

Для полной диагностики причин неисправности и сокращения сроков по отысканию неисправностей необходимо иметь и сразу же включать в систему управления ДВС следующее оборудование:

диагностический тестер;

манометр топливной рампы;

вакуумметр

искровой разрядник.

Итак, приступим. Сразу же проверяем есть ли управление ЭБУ двигателем, т.е при включении зажигания загорается диагностическая лампочка и затем гаснет и слышен звук работы электробензонасоса. Значит ЭБУ как-то работает по управлению двигателем.

Проверяем давление в топливной магистрали, которое должно быть в пределах 2,5- 3,0 кг/см<sup>2</sup> и при отключении бензонасоса медленно падать. За свою практическую работу, в среднем около 10-15 машин в день, было не больше 15% машин, у которых давление топлива держалось бы в топливной рампе в пределах 2,5 более 20 минут. Двигатель должен запускаться, даже если давление после выключения ЭБУ падает до 0. Итак, определились, что топливная система двигателя исправна. Методика определения неисправности



топливной системы будет рассмотрена дальше.

Проворачиваем коленчатый вал и по диагностическому прибору в группах смотрим параметр BITSTOP (признак остановки двигателя), который должен быть при прокручивании коленчатого вала стартером НЕТ. Это говорит о том, что ЭБУ принимает сигнал от датчика коленчатого вала, для начала процесса искрообразования.

Если есть искра на свечах, при наблюдении через высоковольтный разрядник, то ЭБУ полностью управляет ДВС, а значит причиной того что ДВС не запускается, кроется скорее всего в механике двигателя. Это, как правило, или обрыв цепей или нарушение фаз газораспределения. Определяется это тоже легко. В первом случае через маслозаливную горловину можно увидеть, что при прокручивании двигателя распределительные валы стоят на месте. Во втором случае нарушение фаз газораспределения проверяется через компрессию в цилиндрах. Разная компрессия по цилиндрам в основном указывает на это.

#### ИТАК:

1. Если ЭБН не работает, то причинами могут быть неисправность самого насоса, отказам реле включения ЭБН, неисправностью электропроводки цепи управления или включения ЭБН, а также засорением топливных фильтров. Сразу же отсоединяем реле включения ЭБН и накоротко соединяем цепь управления (для всех реле контакты на колодке расположены перпендикулярно). Если ЭБН заработал то неисправность в реле включения, если нет то тестером измеряем сопротивление ЭБН с массой, через тот же контакт. Отсутствие сопротивления говорит о том, что ЭБН находится в обрыве (зависли щетки на якоре двигателя или же неисправна цепь управления ЭБН). Если же сопротивление цепи лежит в пределах 1,5 Ом, то это говорит о том, что цепи подачи питания и обмотка ЭБН исправна, но долго насос не «проживет».

Возможен и такой вариант, что ЭБУ управляет ЭБН, ЭБН на слух работает, а давления топлива нет. Это как правило обломался или открутился фильтр топливозаборника. В любом случае автовладельцем не стоит бояться искать неисправность в системе подачи топлива. Всегда надо смотреть первопричину этого:

- шум бензонасоса;
- дергание машины;
- загорание диагностической лампочки;
- дребезг контактов реле.

Редко ЭБУ выходит из строя по управлению ЭБН. Проверить исправность цепи можно с помощью диагностического прибора, войдя в управление ИМ и включив реле ЭБН. С системой топливоподачи кое-как разобрались.

2. Если при прокручивании коленчатого вала двигателя параметр BITSTOP (признак остановки двигателя) – ЕСТЬ, то скорее всего неисправен датчик угловой синхронизации, или неисправна его цепь до ЭБУ. Цепь отслеживается прибором по наличию активного кода 53, а работоспособность датчика по его сопротивлению, которое должно быть в пределах 700-780 Ом (из опыта – достаточно сопротивления для датчика и 620 Ом).

3. Если есть сигнал от датчика угловой синхронизации, а искры нет, то проверяем питание на катушках зажигания (ввод 15 +12В при включении зажигания), а также провода управления от КЗ на ЭБУ, отсутствие связи с корпусом автомобиля (контакты 1 и 20). Если управляющие провода соединены с корпусом автомобиля (где то нарушение электропроводки) при отсоединенных КЗ то это сразу же приведет к взрыву КЗ. Редко выходят сразу же 2 КЗ, но возможно.

В ЭБУ тоже редко выходят сразу же 2 канала управления КЗ, состоящих из силовых составных транзисторов, но более вероятно, чем выход 2-х катушек зажигания. Были бы запчасти, то ЭБУ ремонтируются легко.

Однако бывают случаи когда все исправно, а ДВС не заводится. Как правило, неопытный слесарь увидев, что кодов ошибок в ЭБУ не занесено не обращает внимания какую температуру показывает датчик температуры охлаждающей жидкости. Когда ошибки не висит, а датчик в ЭБУ выдает неверную информацию о температуре ДВС, например 160 градусов по Цельсию и двигатель практически не заведется. Для водителей можно сделать

так, отсоединить разъем от датчика температуры охлаждающей жидкости и попробовать запустить двигатель. Если ДВС запустился, то для дальнейшей нормальной эксплуатации двигателя поменять местами датчик температуры воздуха и жидкости, так как они по своим параметрам идентичны.

Еще одной причиной того, что двигатель не заводится, может быть отказ датчика положения дроссельной заслонки ДПДЗ. Вроде через диагностический прибор неисправностей нет а параметр THR более 80% и в этом случае топливоподача прекращается. Поступаем точно так же как и с датчиком температуры охлаждающей жидкости. Отсоединяем разъем от датчика ДПДЗ и ДВС должен запуститься. Но эти неисправности по температуре охлаждающей жидкости и ДПДЗ возможны еще и по вине ЭБУ.

Итак, для полной диагностики КМСУД необходимо иметь еще заведомо исправные:

ЭБУ;

ЭБН;

КЗ;

ДПКВ.

Если работа ДВС не удовлетворяет требованиям и имеет плохие ездовые качества, то здесь очень много вариантов и большое поле для творческой работы. Остановлюсь на более распространенных вариантах, но каждый чтобы был со своей изюминкой, потому что охватить все просто невозможно. Итак, рассмотрим следующие варианты:

двигатель не развивает мощности;

рывки, провалы, подергивание;

неустойчивая работа ДВС на холостом ходу;

двигатель резко набирает обороты (газует);

СО не выставляется.

Сразу же оговоримся, что во всех рассматриваемых случаях не будем затрагивать вопрос неисправности механической части двигателя, а только будем рассматривать неисправности системы управления ДВС, т.е системы впрыска топлива и системы управления зажиганием.

ДВИГАТЕЛЬ НЕ РАЗВИВАЕТ МОЩНОСТИ - причинами этого может быть:

давление топлива ниже нормы;

неисправен ДМРВ;

засорен воздушный фильтр;

закоксованы форсунки.

Неисправность ДМРВ определяем по ДСТ, по параметру JAIR подачи воздуха через ДМРВ. Для каждого типа двигателя эти показания разные, поэтому нужно подходить к этому вопросу ответственно. Даже отклонение расхода воздуха, допустим, на ХХ в 3-4 кг/час приводит к значительным нарушениям в работе двигателя и значит необязательно, чтобы присутствовали коды неисправности 13 и 14. К примеру, расход воздуха на холостом ходу для двигателя 406 должен быть в пределах 13-15 кг/час. Если расход воздуха составляет 10-11 кг/час, то двигатель будет работать неустойчиво, а если расход составит 18-20 кг/час, то соответственно увеличивается в соответствии с расходом воздуха длительность импульса впрыска, СО, что приведет к большему расходу топлива.

Закоксовывание форсунок происходит из-за некачественного топлива. Обмотки форсунок редко выходят из строя по электрической части. Проверить можно, поочередным отключением форсунок, через диагностический прибор, проверяя при этом насколько падают обороты двигателя. Для нормально работающего двигателя обороты должны падать на 100-120 оборотов. Но все равно четкой и наглядной картины это не даст. Поэтому я бы рекомендовал для всех автолюбителей, эксплуатирующих инжекторные системы чистку форсунок хотя бы 1 раз в год. Это самое надежное средство.

РЫВКИ, ПРОВАЛЫ, ПОДЕРГИВАНИЕ - следствием этого являются как правило:

неисправность ДПДЗ;

сбои ДМРВ;

неисправность топливной системы;  
неисправность катушек зажигания и высоковольтных проводов;  
неисправность ЭБУ.

Неисправность ДПДЗ иногда очень сложно определить. Имеется в виду то, что при отсчете по прибору через ДСТ процент открытия изменяется плавно, а при резком открытии дроссельной заслонки иногда не видно нелинейности изменения сопротивления, так как в каком то месте дорожка сопротивления изъедена и в результате будут подергивание машины. Однако определить неисправность может помочь водитель, если от него будет информация, что машина дергается на определенной частоте вращения коленчатого вала. Аналогично ведет себя машина когда «сбоит» ДМРВ. Когда присутствует код 13. Однако разница в том, что машина будет дергаться на любых оборотах коленчатого вала. Неисправность катушек зажигания и высоковольтных проводов когда при резком нажатии на газ наблюдается «ступенька» провала. Даже проверяя через осциллограф катушки зажигания, мы не увидим разницу в нормально работающей катушке и той, которая дает сбой. Поэтому достоверным единственным способом обнаружения, является замена катушки зажигания, при исправных высоковольтных проводах.

### НЕУСТОЙЧИВАЯ РАБОТА ДВС НА ХОЛОСТОМ ХОДУ

неисправность ДМРВ;

неисправность РХХ;

подсос воздуха;

неисправных свечах зажигания.

Если все параметры через ДСТ в норме, особенно обращаем внимание на расход воздуха через ДМРВ на холостом ходу. Подсос воздуха определяем через вакуумметр.

На этом хочу остановиться подробнее, потому что использование вакуумметра для диагностики двигателя дает очень полезную информацию, начиная от состояния клапанов ДВС и заканчивая исправностью выхлопной системы. Подсоединяется вакуумметр напрямую к впускному коллектору. Нормальный уровень разряжения должен составлять 37,5-50 мм ртутного столба. При полном открытии дроссельной заслонки разряжение должно уменьшится до 0, а при снижении скорости работы двигателя может увеличиться до 62,5-70 мм ртутного столба. Уровень разряжения при вращении коленчатого двигателя стартером должно составлять 2,5-10 мм ртутного столба.

Итак: Слабое разряжение - прокладка впускного коллектора или дросселя, утечка через вакуумный шланг, малый угол УОЗ, плохая регулировка распредвала.

Слабое нестабильное разряжение - прокладка впускного коллектора, инжекторы. Регулярное падение разряжения - клапана. Нерегулярное падение разряжения - один из клапанов, или пропуск зажигания. Резкое колебание разряжения - и черный дым из выхлопной трубе свидетельствуют об износе клапанов. Слабое колебание разряжения - система зажигания. Сильные колебания разряжения - слабая компрессия в цилиндрах или прокладка головки блока. Медленное колебание разряжения - система вентиляции картера, прокладка дросселя, состав топливной смеси. Медленное падение разряжения после поднятия оборотов - состояние поршневых колец и забита выхлопная труба.

ЗАКЛЮЧЕНИЕ: Советы некоторым любителям поковыряться в системе управления двигателя, или как обмануть ЭБУ.

Неисправен датчик температуры - или отключаем его или в штекерный разъем вставляем сопротивление около 30 Ком;

Не работает один из каналов управления зажигания - вскрываем блок управления и перепайваем один из транзисторов цепи управления.

Нет управления одной из форсунок - вскрываем блок и на штекерном разъеме ЭБУ соединяем 2 цепи управления форсунками 1 и 4, или 2 и 3 в зависимости какая форсунка не работает;

Не работает лямбда зонд (из практики), меняем напряжения питания подачи на него, через обычное сопротивление, доведя выходное напряжение до 0,4 В, обычно хорошо помогает. Неисправно реле включения ЭБН - ставим на его место реле включения вентилятора и едем дальше.

И дальше о так называемом чип тюнинге или о двойной прошивке для автомобилей ГАЗ. Я считаю, что это просто обман, так как создать спортивную программу можно, но еще необходимо и довести двигатель до этой программы, т. е. провести тюнинг ДВС, тогда можно говорить о двойной прошивке.

И в конце хотелось бы высказать некоторые советы по возможной доработке КМСУД: ввести в систему управления датчик воздуха или наддувочного давления воздуха, тем более что параметр PABS прошит в программе, и в случае выхода из строя ДМРВ, код 13 ДВС управляется по показаниям этого датчика;

в топливную рейку необходимо ввести обычный штуцер для измерения давления топлива в системе;

в жгут МИКАС я бы ввел ответвленный разъем по цепи управления КЗ, ДПКВ, ДПРВ для подключения осциллографа и проверки синхронизационных импульсов, а также для удобства подключения газового оборудования;

в программу управления ввел бы параметр линейности изменений сопротивления ДПДЗ.

Контрольные вопросы:

1. Как определить неисправность катушек зажигания и высоковольтных проводов?
2. Причины неисправности ЭБН?
3. Как проверить исправность Топливного насоса?
4. Как определить неисправность датчика температуры, если сигнальная лампа не горит?
5. Причины и определение неисправностей по которым у двигателя наблюдаются рывки и подергивания?
6. Причины и определение неисправностей по которым у двигателя наблюдается неустойчивая работа на холостом ходу?
7. Причины и определение неисправностей по которым двигатель не развивает достаточной мощности?
8. Каким образом определить нарушение фаз газораспределения в двигателе?
9. Как определить управляет ли ЭБУ ДВС?
10. На какие 2 категории делятся неисправные двигатели?

## 6 Содержание практических работ:

### ПРАКТИЧЕСКАЯ РАБОТА № 1

Тема: Расчет параметров цепей постоянного тока.

Цели:

Закрепление теоретических знаний по теме;

Формирование практических навыков расчета параметров цепей постоянного тока;

Формирование общих компетенций: ОК 2, ОК4.

Студент должен знать:

Основные параметры цепей постоянного тока.

Законы цепей постоянного тока.

Основные расчетные формулы для нахождения общего сопротивления при смешанном соединении резисторов.

Студент должен уметь:

Рассчитывать основные параметры цепей постоянного тока.

Сворачивать схемы со смешанным соединением резисторов.

Использовать в расчете закон Ома и законы Кирхгофа.

Теоретическая часть: основные расчетные формулы

$$I = \frac{Q}{t} \text{ (A)} \quad \text{Сила тока:}$$

$$J = \frac{I}{S} \text{ (A/мм}^2\text{)} \quad \text{Плотность тока:}$$

$$E = U_0 + U \text{ (В)}$$

ЭДС:

$$R = \frac{\rho \cdot l}{S} \text{ (Ом)} \quad \text{Сопротивление:}$$

$$R_{\text{общ}} = R_1 + R_2$$

Общее сопротивление при последовательном соединении:

$$R_{\text{общ}} = \frac{R_1 \cdot R_2}{R_1 + R_2} \quad \text{Общее сопротивление при параллельном соединении:}$$

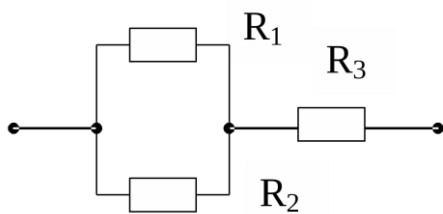
$$I = \frac{U}{R} \quad \text{Закон Ома для участка цепи:}$$

$$I = \frac{E}{R + r} \quad \text{Закон Ома для полной цепи:}$$

Расчетные задания:

По проводнику с сечением  $0,24 \text{ мм}^2$  проходит ток, плотность которого  $5 \text{ А/мм}^2$ . Определить этот ток и заряд за время  $20 \text{ мс}$ .

Определить сопротивление константанового проводника длиной  $150 \text{ м}$  и диаметром  $0,2 \text{ мм}$ .



Определить общее сопротивление данного соединения, если первый резистор имеет сопротивление  $100 \text{ (Ом)}$ , второй  $50 \text{ (Ом)}$ , а третий  $75 \text{ (Ом)}$ .

К источнику постоянного тока  $1,5 \text{ В}$  подключен потребитель сопротивление  $10 \text{ (Ом)}$ , определить ток в цепи и напряжение на потребителе, если

сопротивление источника  $2,5 \text{ (Ом)}$ .

Три потребителя соединены последовательно  $100 \text{ (Ом)}$ ,  $25 \text{ (Ом)}$  и  $50 \text{ (Ом)}$ , они питаются от источника в  $45 \text{ В}$ , определить ток в цепи и напряжение на каждом потребителе, проверить действие второго закона Кирхгофа.

Контрольные вопросы:

Дать понятие электрического тока, указать единицы измерения.

Дать понятие ЭДС, указать единицы измерения.

Что представляет собой сопротивление, от каких факторов зависит, в чем измеряется?

Сформулировать закон Ома для участка цепи и для всей цепи.

Сформулировать законы Кирхгофа.

## ПРАКТИЧЕСКАЯ РАБОТА № 2

Тема: " Снятие, замена, установка АКБ. Измерение уровня электролита "

Цель работы: Изучение способов и приобретение практических навыков проверки технического состояния АКБ.

Содержание работы: 1) Внешний осмотр батареи, измерение уровня, плотности и  $t^0$  электролита.

2) Определение ЭДС аккумуляторов и АКБ.

3) Определение степени разряженности АКБ, измерение напряжения под нагрузкой, измерение напряжения 2\_х соседних аккумуляторов.

4) Определение падения напряжения на мастики.

Оборудование: Стеклоанная трубка  $5-8 \text{ мм}$ , денциметр с пипеткой со шкалой  $1,100-1,300 \text{ г/см}^3$ , термометр со шкалой от  $0$  до  $100^0 \text{ С}$ , вольтметр магнитоэлектрической системы со шкалой от  $0$  до  $15 \text{ В}$  и ценой деления  $0,2 \text{ В}$ , аккумуляторные пробники-S107, S\_108.

Ход работы

Внешний осмотр

Визуально определяют состояние моноблока, крышек, пробок, мастики, выводов батарей, обращает внимание на наличие электролита и состояние его поверхности. Моноблок и крышки должны быть очищены от грязи и электролита и не иметь трещин. Загрязненные крышки и мастику протирают тканью смоченной 10 раствором пищевой соды или нашатырного спирта. Если батарея имеет трещины, то она подлежит ремонту. Проверяют и прочищают вентиляционные отверстия в крышках АКБ (пробках). Трещины в мастике устраняют оплавлением ее нагретым паяльником, сильно поврежденную заменяют. Покачивание выводов определяют плотность их крепления. Окисленные выводы зачищают шкуркой или специальной щеткой, и смазывают техническим вазелином или маслом для двигателя.

Наблюдая за поверхностью электролита обращают внимание на выделение пузырьков газа, наличие пузырьков свидетельствует об ускоренном саморазряде из-за загрязнения электролита посторонними веществами. При наличии разряда электролит заменяют. Перед этим АКБ необходимо разредить током, равным 0,1 емкости батареи до напряжения 1,2 В на одном аккумуляторе (или до 7,2 В на зажимах батареи).

Сливают электролит, предварительно замерив его плотность. Затем в аккумуляторы заливают чистый электролит той же плотности, которую имел загрязненный электролит после разряда, и заряжают батарею.

#### Измерение уровня электролита

Уровень электролита в аккумуляторах должен быть на 10...15 мм (у аккумуляторной батареи 6СТ\_55 5...10 мм) выше предохранительного щитка.

Уровень электролита измеряют стеклянной трубкой, которая опускается в аккумулятор до упора в предохранительный щиток, затем закрывается сверху пальцем и приподнимается. Если уровень электролита ниже нормального, то в аккумуляторы заливают дистиллированную воду, если выше, то электролит отбирают резиновой грушей во избежание его распыливания при эксплуатации батареи.

Доливку воды в аккумуляторы производят непосредственно перед зарядом батареи, а на автомобиле - при работающем двигателе. Несоблюдение этого требования может вызвать замерзание воды в аккумуляторах и ускоренный саморазряд из-за разной плотности электролита в верхней и нижней частях аккумулятора.

Необходимо помнить, что после доливки воды без заряда плотность электролита замерить невозможно.

Нельзя повышать уровень доливкой в аккумуляторы электролита, так как это приведет к повышению его плотности. Электролит доливают только в случае вытекания (например, при опрокидывании батареи). По цвету электролита в измерительной трубке можно судить о его загрязненности. Электролит бурого цвета свидетельствует об осыпании активного вещества «плюсовых» электродов аккумулятора.

#### Измерение плотности электролита

Плотность электролита в каждом аккумуляторе измеряют денсиметром или плотномером. При выполнении лабораторной работы рекомендуется пользоваться денсиметром, так как он имеет меньшую погрешность измерений.

Для измерения плотности электролита необходимо с помощью резиновой груши несколько раз (для удаления пузырьков воздуха со стенок пипетки) набрать электролит в пипетку до всплытия денсиметра. Не вынимая пипетку из аккумулятора и не допуская касания денсиметром стенок пипетки по нижней части мениска электролита в пипетке по шкале денсиметра, определяют плотность электролита. Допускается отклонение плотности электролита в аккумуляторах одной батареи не более чем на  $10 \text{ кг/м}^3$  ( $0,01 \text{ г/см}^3$ ). При большем отклонении батарею нужно зарядить. Для определения величины температурной поправки необходимо измерить температуру электролита.

#### Определение степени разреженности аккумуляторов и батарей

Снижение плотности электролита на  $10 \text{ кг/м}^3$  по отношению к плотности у полностью заряженного аккумулятора соответствует разряду аккумулятора примерно на 6%. Например, если плотность электролита в заряженном аккумуляторе была  $1280 \text{ кг/м}^3$ , а измерения при  $298^\circ\text{K}$  ( $+25^\circ\text{C}$ ) -  $1220 \text{ кг/м}^3$ , то плотность понизилась на 60 ед., что соответствует 36 % разреженности.

*Степень разреженности батареи определяется по степени разреженности аккумулятора, имеющего самую низкую плотность электролита.*

Батареи, имеющие степень разреженности более 25 % зимой и 50 % летом, должны сниматься с эксплуатации и заряжаться.

Необходимо учитывать, что снижение плотности электролита в аккумуляторах может происходить не только в результате разряда, но и в результате действия неисправностей (сульфатация, замыкание электродов).

Для того чтобы определить эти неисправности и подтвердить подсчитанную степень разреженности, необходимо измерить ЭДС и напряжение аккумулятора под нагрузкой.

Определение ЭДС аккумуляторов по плотности и вольтметром

ЭДС аккумулятора определяется по уравнению

$$E_0 = 0,84 + \rho_{25} \cdot 10^{-3}$$

Но величину ЭДС с достаточной точностью можно определить и вольтметром без нагрузки так как

$$U_B = E_0 - I_B R_a,$$

где  $U_B$  - показания вольтметра;  $I_B$  - сила тока, потребляемая вольтметром;  $R_a$  - внутреннее сопротивление аккумулятора.

Так как величины  $I_B$  и  $R_a$  малы, то практически величина  $I_B R_a$  близка нулю и вольтметр показывает величину  $E_0$ , т. е.  $U_B = E_0$ . Сравнивая величины ЭДС, подсчитанной и измеренной, судят о наличии неисправностей батареи.

Если  $U_B = E_0$ , то степень разреженности, подсчитанная по плотности, соответствует действительной. Если  $U_B = 0$ , то в аккумуляторе имеет место полное короткое замыкание электродов или обрыв в цепи. Для определения обрыва необходимо замерить напряжение батареи. Если  $U_B = 0$ , то в аккумуляторе имеет место полное короткое замыкание электродов или обрыв в цепи. Для определения обрыва необходимо замерить напряжение батареи. Если  $U_B$  значительно меньше  $E_0$  (например,  $U_B = 0,5 \dots 1,5V$ ), в аккумуляторе имеется частичное замыкание электродов. Если  $U_B$  больше  $E_0$ , то в аккумуляторе сульфатированы электроды или отстоялся электролит.

У аккумуляторных батарей со скрытыми межэлементными соединениями замеряются ЭДС всей батареи, а ЭДС по плотности подсчитывается как сумма  $E_0$  всех аккумуляторов. Если при измерении вольтметром ЭДС батареи равна нулю, то в цепи одного или нескольких аккумуляторов имеется обрыв. Если напряжение батареи, замеренное вольтметром, равно 10В, то в одном аккумуляторе полное или в нескольких - частичное короткое замыкание. Частичное замыкание электродов можно устранить промывкой аккумулятора дистиллированной водой. При полном коротком замыкании батарею нужно ремонтировать. С помощью измерения и подсчета ЭДС невозможно выявить наличие таких неисправностей, как уплотнение активного вещества и разрушение электродов.

Определить эти неисправности, а также выявить общую пригодность аккумуляторных батарей к эксплуатации позволяет измерение напряжения под нагрузкой.

Измерение напряжения под нагрузкой

Напряжение каждого аккумулятора под нагрузкой, близкой к стартерной, измеряется аккумуляторным пробником Э108 или нагрузочной вилкой ЛЭ2.

Для проверки аккумуляторов батарей емкостью 45...100А/ч пробником Э108 необходимо: Затянуть гайку и отвернуть гайку;

Если емкость батареи 100...145А/ч, то гайку заворачивают, отвертывают;

Если емкость батареи 145...190А/ч, заворачивают до упора обе гайки.

Испытывая аккумуляторы, плотно прижимают острия ножек к выводам проверяемого аккумулятора и в конце пятой секунды определяют напряжение по вольтметру. На сильно окисленных выводах необходимо сделать царапины ножками приборов для создания надежного электрического контакта. Так как величина тока разряда близка к стартерной, то повторные измерения напряжения под нагрузкой будут несколько ниже вследствие частичного разряда аккумуляторов. Увеличивать время проверки аккумулятора нельзя, так как это повлечет за собой получение неверного результата измерений.

Напряжение исправного и полностью заряженного аккумулятора в конце пятой секунды при проверке нагрузочной вилкой ЛЭ2 должно быть не менее 1,7В и не менее 1,4В при

проверке пробником Э108. напряжение всех аккумуляторов не должно отличаться более чем на 0,1В. При меньших величинах напряжения к эксплуатации непригодна и ее нужно заряжать или ремонтировать.

Заключение о техническом состоянии аккумуляторов делается с учетом всех ранее замеренных и подсчитанных параметров. Например, если  $\rho_{25}=1270 \text{ кг/м}^3$ ;  $U_B=E_0$  (батарея заряжена), но напряжение под нагрузкой  $U_H=1,3\text{В}$ , то это свидетельствует о разрушении электродов или уплотнении активного вещества. Такая батарея требует ремонта.

### ПРАКТИЧЕСКАЯ РАБОТА №3

Тема: Снятие, установка, замена генератора легкового автомобиля.

Цель работы: - получить навыки по разборке-сборке генераторной установки;

- познакомиться с узлами и деталями генераторной установки.

Оборудование: генератор с регулятором и выпрямителем.

Литература:

Инструкция по эксплуатации и проверке генераторной установки.

Порядок работы:

Провести разборку предложенной генераторной установки, используя необходимый инструмент, на отдельные углы и части.



Рисунок 1

Изучите устройство и опишите назначение каждого узла и детали агрегата:

а) крышки передняя и задняя; б) статор; в) ротор; г) диодный мост; д) щеточный узел; е) подшипники; ж) регулятор напряжения.

Произвести сборку генераторной установки.

Сделать заключение по изучению устройства генераторной установки.

Ответить на контрольные вопросы:

- Какие неисправности могут быть в генераторной установке, если загорелась контрольная лампа на щитке приборов?

- Как осуществляется привод генератора?

Сделать вывод.

### ПРАКТИЧЕСКАЯ РАБОТА №4

Тема: «Снятие, установка, замена стартера легкового автомобиля.»

Цель работы:

получить навыки по разборке-сборке стартера;

познакомиться с узлами стартера и их назначением;

Оборудование:

Стартер;

Инструмент.

Литература:

Инструкция по эксплуатации и проверке устройства стартера.

Порядок выполнения:



Провести разборку предложенного стартера, используя необходимый инструмент, на отдельные углы и детали:

6 7 « m

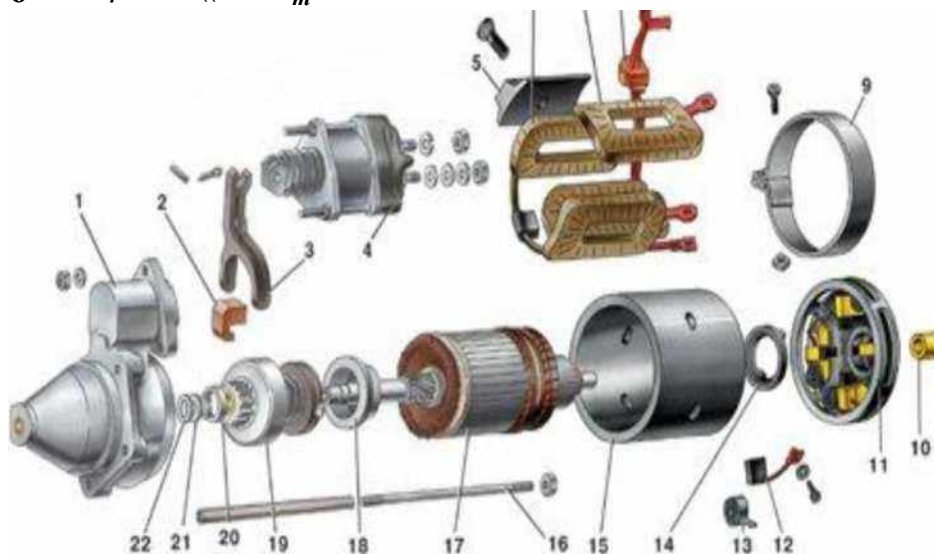


Рисунок 1

Изучите устройство и опишите назначение узла или детали стартера.

Таблица 1

Узел или деталь	Назначение
1	2

Произвести сборку стартера.

Сделать заключение по изучению устройства стартера.

Контрольные вопросы:

Какая остаточная высота щеток допускается при эксплуатации стартера?

Поясните принцип работы втягивающее реле стартера.

Сделать вывод.

### ПРАКТИЧЕСКАЯ РАБОТА №5

Тема: «Установка неисправных элементов системы зажигания.»

Цель:

познакомиться с устройством распределителя с оптическим датчиком;

приобрести умения и навыки по разборке - сборке распределителя с оптическим датчиком.

Оборудование:

Распределитель с оптическим датчиком, инструмент.

Литература:

Инструкция по эксплуатации и проверке устройства распределителя с оптическим датчиком.

Порядок выполнения:

Осмотреть распределитель с оптическим датчиком в сборе, при необходимости очистить от грязи.

Ознакомиться с инструкцией по снятию и разборке распределителя с оптическим датчиком. (Приложение 1)

Произвести разборку распределителя с оптическим датчиком по отдельным деталям.

Занести в таблицу наименование и назначение каждой детали:

Таблица 1

Наименование детали	Назначение детали
1	2



Рисунок 1

Сделать заключение по изучению устройства распределителя с оптическим датчиком.

Ответить на контрольные вопросы:

По какому принципу работает оптический датчик?

какие неисправности возможны в распределителе с оптическим датчиком?

Сделать вывод.

#### ПРАКТИЧЕСКАЯ РАБОТА №6

Тема: «Определение и замена неисправных частей систем подачи топлива с электронным управлением.»

Тема: Ремонт системы питания двигателя

Цель: формирование умений и навыков по ремонту узлов системы питания двигателя.

Средства обучения: плакаты, инструкционные карты, учебники: Коробейник А.В. «Ремонт автомобилей», Боровских Ю.И. «Техническое обслуживание и ремонт автомобиля», бензонасос, карбюратор, форсунка, комплект отверток, молоток, деревянная выколотка, комплект рожковых ключей.

Содержание и последовательность выполнения лабораторной работы:

##### 1.Разберите и соберите бензонасос.

Разобрать и собрать по инструкционной карте.

Результаты оформить в виде технологической карты на разборку.

Технологическая карта на разборку \_\_\_\_\_

№	Наименование операции	№ детали	Кол-во деталей	Инструмент		Оборудование и приспособления
				Название	Размер	

##### 2.Проведите дефектацию деталей бензонасоса.

Дефектация деталей – это оценка технического состояния деталей с последующей их сортировкой на группы годности.

Результаты оформить в виде карты технических требований на дефектацию деталей.

Карта технических требований на дефектацию детали.

<i>Эскиз детали</i>		Наименование детали:			
		№ детали:			
		Материал детали:			
№ позиции на эскизе	Возможный дефект	Способ установления дефекта и средства контроля	Размер, мм		Заключение
			По рабочему чертежу	Допустимый без ремонта	

### 3.Разберите и соберите карбюратор.

Разобрать и собрать по инструкционной карте.

### 7.Ответить на контрольные вопросы.

Контрольные вопросы

- 1.Какие дефекты имеет карбюратор и как их устраняют?
- 2.Какие дефекты имеет бензонасос и как их устраняют?
- 3.Какие дефекты имеет форсунка и как их устраняют?

### ПРАКТИЧЕСКАЯ РАБОТА №7

Тема: Использование мультиметра при диагностике электронных и электрических элементов и схем автомобиля

Введение

Мультиметр М890С предназначен для измерения параметров сигналов и проверки компонентов, цепей в различных электронных и электрических системах автомобиля и других электронных устройств.

Мультиметр - портативный прибор с батарейным источником питания. Цифровой мультиметр с 3,5-разрядным индикатором используется для измерения постоянного и переменного напряжения, постоянного и переменного тока, сопротивлений, емкости конденсаторов, температуры, частоты, проверки диодов, транзисторов и проверки электрических цепей методом прозвонки. Он снабжен двойным интегратором с автоматическим обнулением, индикацией полярности и индикацией перегрузки. В приборе используются КМОП - технологии. Прибор имеет полную защиту от перегрузки. Прибор может использоваться в лабораторных, производственных и полевых условиях. Передняя панель прибора показана на рисунке 1.1.

Особенности прибора

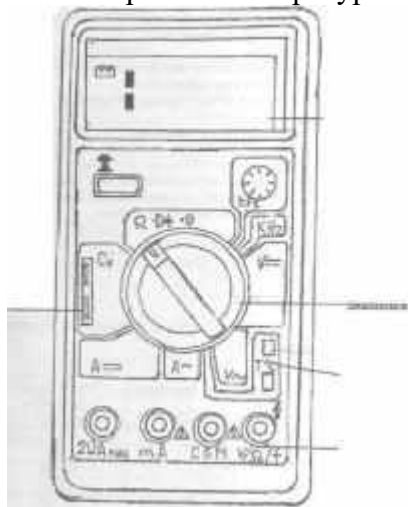
Прибор имеет кнопку включения питания и автоматически выключается, если не используется в течение 15 мин.

Прибор снабжен 30-позиционным переключателем диапазонов и режимов (рис. 1.1).

Чувствительность прибора порядка 100мкВ.

Автоматическая индикация перегрузки в виде появления символа «1».

- Автоматическая индикация полярности.
- Полная защита измерений на всех диапазонах.
- Измерение сопротивлений в диапазоне от 0,1 Ом до 200 МОм.
- Измерение емкости конденсаторов величиной от 1 нФ до 20 мкФ.
- Проверка диодов на фиксированном (1мА) токе.
- 10. Проверка транзисторов на фиксированном (ЮмА) токе базы.
- 11 .Измерение температуры с использованием термопары К-типа и без нее.



Подключение  
емкости  
ЖК экран  
Переключатель  
Подключение  
термопары  
Клеммы  
подключений  
прибора

Общие характеристики прибора

Максимальное индицируемое значение 1999 (3,5 цифры) с автоматической индикацией полярности

Индикация на ЖК- дисплее

Для измерения используется АЦП с двойным интегрированием

Перегрузка индицируется в виде цифры «1»

Максимальное напряжение общего вывода относительно земли - 500В пост./перем.

Скорость измерений 2-3 измерения в секунду

Прибор обеспечивает гарантируемую точность измерения при температуре 23°C±5°C

Прибор используется в диапазоне температур от 0 °C до 40 °C

Питание прибора осуществляется от одной батареи с напряжением 9В. При разряде батареи индицируется символ

- + слева на дисплее.

Габариты прибора 68мм \* 170мм \* 38мм, вес 340г, включая батарею.

Параметры прибора

Погрешность определяется как ± (% от считываемых данных + количество единиц младшего разряда).

Таблица 1.1 - Постоянное напряжение

Диапазон измерения	Погрешность измерения	Разрешающая способность
200мВ	± 0,5% ± 1	100мкВ
2В	± 0,5% ± 1	1мВ
20В	± 0,5% ± 1	10мВ
200В	± 0,5% ± 1	100мВ

1000В ±0,8% ±2 1В

Входной импеданс 10 МОм на всех диапазонах. Перегрузочная способность - 1000В на всех диапазонах.

Таблица 1.2 - Переменное напряжение

Диапазон измерения	Погрешность измерения	Разрешающая способность
200мВ	± 1,2% ±3	100мкВ
2В	± 0,8% ± 3	1мВ
20В	± 0,8% ± 3	10мВ
200В	± 0,8% ± 3	100мВ
700В	± 1,2% ±3	1В

Входной импеданс 10 МОм на всех диапазонах.

Перегрузочная способность - 1000В ампл. или 750В эфф. на всех диапазонах кроме 200мВ (15 сек. макс. при напряжении свыше 300В эфф.).

Диапазон измерения	Погрешность измерения	Разрешающая способность
2мА	± 0,8% ± 1	1мкА
20мА	± 0,8% ± 1	10мкА
200мА	± 1,2% ± 1	100мкА
20А	± 2,0% ± 5	10мА

защищен).

Максимальный входной ток: 20А, 15сек.

Диапазон измерения	Погрешность измерения	Разрешающая способность
20мА	± 1,2% ±3	10мкА
200мА	± 2,0% ± 3	100мкА
20А	±3,0% ±7	10мА

защищен!).

Максимальный входной ток: 20А, 15сек.

Диапазон рабочих частот 40Гц - 500Гц.

Индикация: эффективное значение сигнала синусоидальной формы.

Диапазон измерения	Погрешность измерения	Разрешающая способность
2000м	± 0,8% ± 1	0,1 Ом
2КОм	± 0,8% ± 1	1 Ом
20КОм	± 0,8% ± 1	10 Ом
200КОм	± 0,8% ± 1	100 Ом
2МОм	± 0,8% ± 1	1КОм
20МОм	± 1,0% ±2	10КОм
200МОм	±5%± 10	100КОм

МОм при замыкании щупов накоротко дисплей показывает «1,0» или «0,9», это значение следует вычитать из полученных показаний.

Диапазон измерения	Погрешность измерения	Разрешающая способность
2000пФ	± 2,5% ± 5	1пФ
20нФ	± 2,5% ± 5	10пФ
200нФ	± 2,5% ± 5	100пФ
2мкФ	±2,5% ±5	1нФ
20мкФ	±2,5% ±5	10нФ

Таблица 1.7 - Температура

Диапазон измерения	Погрешность измерения	Разрешающая способность
• -50 °С...+ 400 °С	± 0,75% ± 3 °С	1 °С
• 400... 1000 °С	± 1,5% ± 15 °С	1 °С
•• 0°С...+ 40 °С	±2°С	1 °С

• - При использовании термопары К-типа •• - Встроенный температурный сенсор

Таблица 1.8 - Измерение частоты

Диапазон измерения	Погрешность измерения	Разрешающая способность
20кГц	± 1%± 1	10Гц

Защита от перегрузки: 220 В эфф. переменного тока.

Работа с прибором

Проверьте 9-вольтовую батарею, включив прибор. Если батарея разряжена, то на дисплее возникает символ  $| - + |$ .

Для предотвращения повреждения схемы прибора рядом с гнездами указан знак предупреждения ! , который указывает на то, что входные токи и напряжения не должны превышать указанных величин.

Перед измерением необходимо переключатель пределов измерения и переключатель диапазонов установить на требуемый диапазон измерения.

Если предел измеряемого напряжения или тока заранее неизвестен, то переключатели пределов необходимо установить на максимальные пределы.

При появлении на дисплее «1» (перегрузка) необходимо перейти на верхний предел измерений.

Измерение постоянного напряжения (рисунок 1.2)

Подключите черный провод к разъему СОМ, а красный к разъему V/омега.

Установите переключатель пределов в положение V= и подсоедините концы щупов к измеряемому источнику напряжений. Полярность напряжения на дисплее при этом будет соответствовать полярности напряжения на красном щупе.

**Внимание!**

Не подключайте прибор к напряжению более 1000В. Индикация возможна и на больших напряжениях, но при этом есть опасность повреждения схемы прибора.



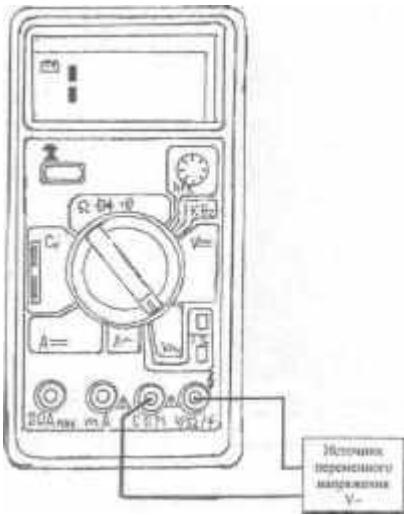
Рисунок 1.2 - Измерение постоянного напряжения

Подключите черный провод к разъему СОМ, а красный к разъему V/Ω

Установите переключатель пределов в положение V и подсоедините концы щупов к измеряемому источнику напряжений.

**Внимание!**

Не подключайте прибор к напряжению более 700В эфф. Индикация возможна и на больших напряжениях, но при этом есть опасность повреждения схемы прибора.



Подключите черный провод к разъему COM, а красный к разъему mA для токов до 200mA. Для токов максимум до 20A подключить красный щуп к гнезду 20A. Установите переключатель пределов в положение A= и подсоедините концы щупов последовательно с нагрузкой. Полярность тока на дисплее при этом будет соответствовать полярности на красном щупе.

**Внимание!**

Максимальный входной ток равен 200 mA или 20A в зависимости от используемого гнезда. Превышение значений вызовет выгорание предохранителя, что потребует его замены. Заменять предохранитель следует аналогичным на ток не более 200mA.

Несоблюдение этих требований может привести к повреждению схемы. Вход 20A не защищен. Максимальное падение напряжения 200mB.

Источник постоянного тока I Подключите черный провод к разъему COM, а красный к разъему mA для токов до 200mA. Для токов максимум до 20A подключить красный щуп к гнезду 20A.

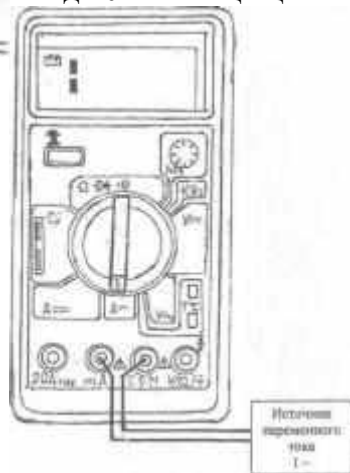


Установите переключатель пределов в положение A= и подсоедините концы щупов последовательно с нагрузкой.

**Внимание!**

Максимальный входной ток равен 200mA или 20A в зависимости от используемого гнезда. Превышение предельных значений вызовет выгорание предохранителя, что потребует его замены. Заменять предохранитель следует аналогичным на ток не более 200mA.

Несоблюдение этих требований может привести к повреждению схемы. Вход 20A не защищен. Максимальное падение напряжения 200mB.



Подключите черный провод к разъему COM, а красный к разъему V/Ω

Установите переключатель функций на требуемый диапазон Q и подсоедините концы щупов к измеряемому сопротивлению.

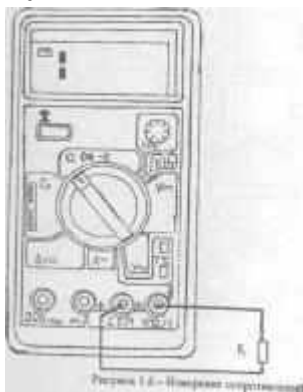
**Замечание**

Если величина измеряемого сопротивления превышает максимальное значение диапазона, на котором производится измерение, индикатор высветит «1». Выберите больший предел измерений. Для сопротивлений 1 МОм и выше время установления показаний составляет несколько секунд. Это нормально для измерения больших сопротивлений.

Когда цепь разомкнута на дисплее будет индицироваться «1».

При измерении сопротивлений в схеме убедитесь, что схема обесточена, и все конденсаторы полностью разряжены.

Напряжение разомкнутой цепи на пределе 200 МΩ равно 3В. При замкнутых накоротко концах на этом пределе дисплей показывает ± 0,1 МОм, это нормально. При измерении сопротивления в 10МОм дисплей будет показывать 11 МОм, при измерении сопротивления в 100 МОм дисплей будет показывать 101 МОм.



Перед подсоединением испытуемого конденсатора заметьте, что на дисплее всякий раз при переключении пределов измерений возникает отличное от нуля значение. Этот сдвиг не влияет на точность показаний прибора.

Установите испытуемый конденсатор на разъем прибора, обращая внимание на полярность там, где это необходимо.

**Внимание!**

При измерении отдельного конденсатора установите его в соответствующий разъем, где «+» - верхнее гнездо, а «-» - нижнее гнездо на левой стороне прибора (перед установкой конденсатор необходимо разрядить).

При измерении емкости полярных конденсаторов, например, танталовых электролитов, необходимо обратить внимание на полярность установки. Это предотвратит их возможное повреждение. При измерении больших величин требуется определенное время для установки показаний.

Не подсоединяйте внешние напряжения или неразряженные конденсаторы (особенно больших номиналов) к разъему.

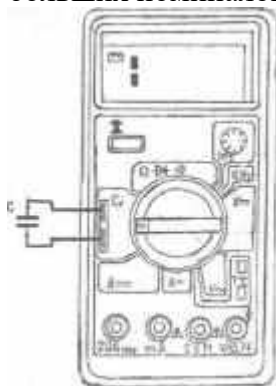


Рисунок 3.7 – Измерение емкости конденсатора

1. Подключите черный провод к разъему COM, а красный к разъему V/Ω (Полярность красного провода при этом будет «+»).

2. Установите переключатель диапазонов на предел и подсоедините щупы к измеряемому диоду, дисплей покажет прямое падение напряжения на диоде.



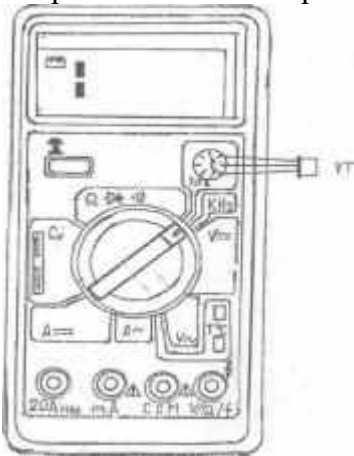
3. Подсоедините щупы к двум точкам исследуемой цепи. Если сопротивление будет менее 30 Ом, зазвучит сигнал.



Установите переключатель функций на диапазоне hFE.

Определите, является ли транзистор NPN или PNP и определите местоположение эмиттера, базы и коллектора транзистора. Вставьте выводы транзистора в соответствующие гнезда на передней панели прибора.

Прибор покажет приблизительное значение  $h_{FE}$  транзистора при токе базы 10 мкА и напряжении коллектор-эмиттер 2,8В.



Измерение температуры с термопарой К-типа:

Установите переключатель функций на диапазон  $t^\circ$  и воткните вилку термопары в разъем прибора.

Измерение внутренней температуры без термопары:

Установите переключатель функций на диапазон  $t^\circ$  и считайте показания на дисплее.

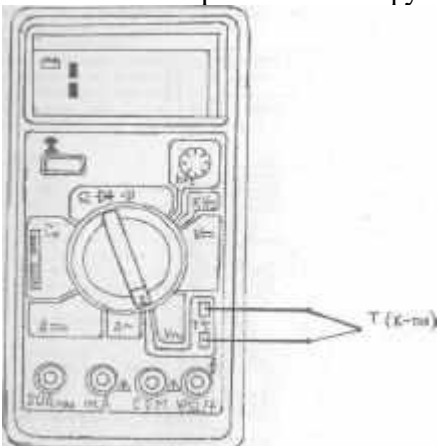


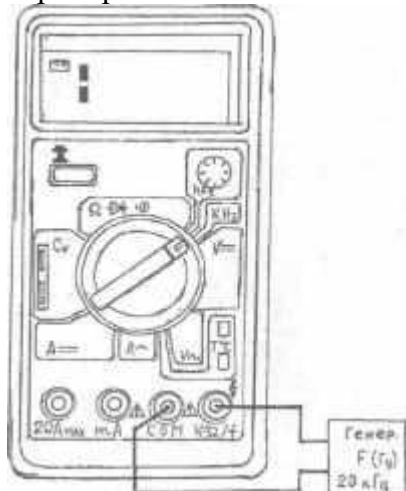
Рисунок 110 - Измерение температуры

Подключите щупы или экранированный кабель к разъему COM и к разъему F/V/ $\Omega$ .

Установить переключатель пределов в положение КНзи подсоедините концы щупов или кабель к источнику сигнала.

Не подавайте напряжение более 220В эфф. на вход прибора. Индикация возможна при напряжении и более 10 В эфф., но при этом не гарантируется точность.

При внешних шумах для измерения слабого сигнала предпочтительно использовать экранированный кабель.



Автовывключение прибора

Функция автоматического выключения прибора позволяет продлить срок службы батареи, срабатывает если в течение 15 мин. не происходило вращение ручки переключателя диапазонов. Прибор снова включается, если 1 переключить диапазон или нажать кнопку включения прибора.

Уход за прибором

Замена батареи и предохранителя должна производиться при | выключенном питании и отсоединении прибора от источника сигнала.

Замена батареи

При необходимости замены батареи откройте заднюю крышку, выньте старую и поставьте аналогичную новую батарею.

Замена предохранителя

Если необходимо заменить предохранитель используйте только предохранитель на 200 мА идентичных размеров.

Задание

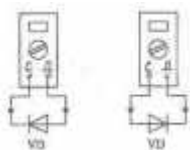
Из набора радиоэлементов выбрать группу элементов, указанную преподавателем и произвести измерения не менее трех раз. Подсчитать среднее арифметическое с учетом погрешности. Результаты занести в таблицу. Погрешность резисторов и емкостей находится в пределах 5%, 10% и 20%.

Измерить ( $= U$ ) постоянное напряжение и ( $= I$ ) постоянный ток.

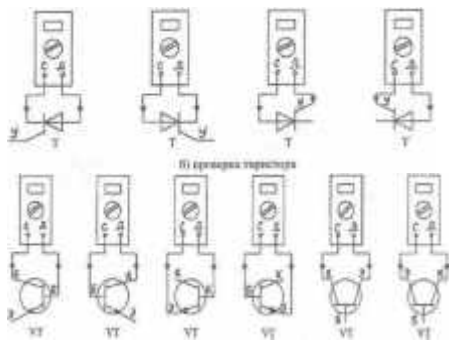
Измерить частоту переменного тока генератора на частотах 100Гц, 1000Гц, 10000Гц. ( $U_{вых}$  переменное равно 2В, внутреннее сопротивление генератора  $R_{вн}=600 \text{ Ом}$ ).

Измерить температуру  $T^{\circ}\text{C}$  внутренней термопарой и внешней термопарой.

Проверить исправность диода, транзистора, тиристора (рисунок Результаты измерений занести в таблицу 1.9.



а) проверка диода



в) проверка мощного транзистора Рисунок 1.12- Схемы проверки элементов электроники  
 Таблица 1.9 - Результаты измерений

Элементы	1	2	3	$\Sigma$ 2	Погрешность д ±	Примечание №
Резистор, R						1
Емкость, С						2
Диод. VD						3
Транзистор, VT						4
Тиристор, VD						5
Напряжение, U (пост.)						6
Ток, I (пост.)						7
Напряжение, U (перем.)						8
Ток, I (перем.)						9
Температура, T°C						10
Температура, T°C						11
Частота, Hz						12

### ПРАКТИЧЕСКАЯ РАБОТА №8

Тема: Диагностика систем электронного управления и диагностическое оборудование  
 В состав системы OBD входят несколько диагностических устройств, производящих мониторинг отдельных параметров систем снижения токсичности и фиксирующих выявленные отказы в памяти бортового процессора в виде индивидуальных кодов неисправностей. Система производит также проверку датчиков и исполнительных устройств, контролирует циклы обслуживания транспортного средства, обеспечивает возможность запоминания даже кратковременно возникающих в процессе работы сбоев и очистки блока памяти.

Все описываемые в настоящем Руководстве модели оборудованы системой бортовой диагностики второго поколения (OBD II), основным элементом которой является бортовой процессор, чаще называемый электронным модулем управления (ECM - далее), либо (реже) модулем управления функционированием силового агрегата (PCM).

ECM является мозгом системы управления двигателем. Исходные данные поступают на модуль от различных информационных датчиков и других электронных компонентов (выключателей, реле и т.д.). На основании анализа поступающих от информационных датчиков данных, и в соответствии с заложенными в память процессора базовыми параметрами, ECM вырабатывает команды на срабатывание различных управляющих реле и исполнительных устройств, осуществляя тем самым корректировку рабочих параметров двигателя, и обеспечивая максимальную эффективность его отдачи при минимальном расходе топлива.

Считывание данных памяти процессора OBD II (ECM) производится при помощи специального сканера, подключаемого к 16-контактному диагностическому разъему считывания базы данных (DLC). При помощи того же сканера осуществляется и очистка

памяти процессора. Выполнение процедур считывания кодов DTC и очистки памяти ECM разумно будет поручить специалистам автосервиса.



На некоторых моделях считывание записанных в память ECM кодов неисправностей (DTC) в принципе может быть произведено при помощи вспомогательного светодиода, а также по кодам, высвечиваемым на дисплее автоматического К/В.

#### Сведения о диагностических приборах

Проверка исправности функционирования компонентов систем впрыска и снижения токсичности отработавших газов производится при помощи универсального цифрового измерителя (мультиметра). Использование цифрового измерителя предпочтительно по нескольким причинам. Во-первых, по аналоговым приборам достаточно сложно (порой - невозможно), определить результат показания с точностью до сотых и тысячных долей, в то время как при обследовании контуров, включающих в свой состав электронные компоненты, такая точность приобретает особое значение. Второй, не менее важной, причиной является тот факт, что внутренний контур цифрового мультиметра, имеет достаточно высокий импеданс (внутреннее сопротивление прибора составляет 10 МОм). Так как вольтметр подсоединяется к проверяемой цепи параллельно, точность измерения тем выше, чем меньший ток будет проходить через собственно прибор. Данный фактор не является существенным при измерении относительно высоких значений напряжения (9 ÷ 12 В), однако становится определяющим при диагностике выдающих низковольтные сигналы элементов, таких, как, например, лямбда-зонд, где речь идет об измерении долей вольта.

*Подключение мультиметра к разъемам блока управления двигателем посредством вспомогательного разветвителя*

Параллельное наблюдение параметров сигналов, сопротивлений и напряжений во всех цепях управления возможно при помощи разветвителя, включенного последовательно в разъем блока управления двигателем. При этом на выключенном, работающем двигателе или во время движения автомобиля, производится измерение параметров сигналов на клеммах разветвителя, из чего делается вывод о возможных дефектах.

Для диагностики электронных систем двигателя, автоматической трансмиссии, ABS, SRS и прочих могут применяться специальные диагностические сканеры или тестеры с определенным картриджем (если предусмотрен), универсальным кабелем и разъемом. Кроме того, для этой цели можно применить дорогостоящий специализированный автомобильный диагностический компьютер, специально разработанный для полной диагностики большинства систем современных автомобилей (например, ADC2000 фирмы Launch HiTech). Также, для этой цели можно применить сканеры и специализированные диагностические анализаторы, например FDS 2000, Bosch FSA 560, KTS500 (0 684 400 500) или обычный персональный компьютер со специальным адаптером, кабелем (например, комплект 1 687 001 439) и установленной программой браузером OBD II. Некоторые сканеры, помимо обычных операций диагностики, позволяют, при соединении с персональным компьютером, распечатывать хранящиеся в памяти блока управления принципиальные схемы электрооборудования (если таковые заложены), программировать противоугонную систему, наблюдать сигналы в цепях автомобиля в реальном масштабе времени.

#### 4. Методические рекомендации для самостоятельной работы

**Самостоятельная работа** - это планируемая работа обучающихся, выполняемая по заданию и при методическом руководстве преподавателя, но без его непосредственного участия. Дисциплина предусматривает два вида самостоятельной работы:

- аудиторная;
- внеаудиторная.

Аудиторная самостоятельная работа выполняет ряд функций, среди которых особенно выделяются:

- 1) развивающая (повышение культуры умственного труда, приобщение к творческим видам деятельности, обогащение интеллектуальных способностей обучающихся);
- 2) ориентирующая и стимулирующая (процессу обучения придается ускорение и мотивация);
- 3) воспитательная (формируются и развиваются профессиональные качества специалиста);
- 4) исследовательская (новый уровень профессионально-творческого мышления);
- 5) информационно-обучающая (учебная деятельность обучающихся на аудиторных занятиях).

Целью самостоятельных занятий является самостоятельное более глубокое изучение обучающимися вопросов курса с использованием рекомендуемой литературы и других информационных источников.

Задачами самостоятельной работы являются:

- 1) систематизация и закрепление полученных теоретических знаний и практических умений обучающихся;
- 2) углубление и расширение теоретических знаний;
- 3) формирование умения использовать справочную литературу;
- 4) развитие познавательных способностей и активности студентов: творческой инициативы, ответственности и организованности;

Внеаудиторная самостоятельная работа включает такие формы работы, как:

- 1) индивидуальные занятия (домашние занятия):
  - изучение программного материала дисциплины (работа с учебником и конспектом лекции);
  - изучение рекомендуемых литературных источников;
  - конспектирование источников;
  - работа с нормативными документами;
  - работа с электронными информационными ресурсами и ресурсами Internet;
  - составление схем, таблиц, для систематизации учебного материала;
  - подготовка презентаций
  - ответы на контрольные вопросы;
  - написание рефератов;
- 2) групповая самостоятельная работа студентов:
  - подготовка к занятиям, проводимым с использованием активных форм обучения (круглые столы, деловые игры и др.);
  - анализ деловых ситуаций (мини-кейсов) и др.
- 3) получение консультаций для разъяснений по вопросам изучаемой дисциплины.

**Доклад** – вид самостоятельной работы способствует формированию навыков исследовательской деятельности, расширяет познавательные интересы, приучает практически мыслить. При написании доклада по заданной теме следует составить план, подобрать основные источники. Работая с источниками, следует систематизировать полученные сведения, сделать выводы и обобщения. К докладу по крупной теме привлекается несколько студентов, между которыми распределяются вопросы выступления.

Подготовка и презентация доклада

**Доклад** - это сообщение по заданной теме, с целью внести знания из дополнительной литературы, систематизировать материал, проиллюстрировать примерами, развивать навыки самостоятельной работы с научной литературой, познавательный интерес к научному познанию.

Докладчики и содокладчики - основные действующие лица. Они во многом определяют содержание, стиль, активность данного занятия. Сложность в том, что докладчики и содокладчики должны знать и уметь:

- сообщать новую информацию
- использовать технические средства
- знать и хорошо ориентироваться в теме всей презентации
- уметь дискутировать и быстро отвечать на вопросы
- четко выполнять установленный регламент: докладчик - 10 мин.;

содокладчик – 5 мин.

Необходимо помнить, что выступление состоит из трех частей: вступление, основная часть и заключение.

Вступление помогает обеспечить успех выступления по любой тематике.

Вступление должно содержать:

- название презентации (доклада)
- сообщение основной идеи
- современную оценку предмета изложения
- краткое перечисление рассматриваемых вопросов
- живую интересную форму изложения - акцентирование оригинальности

подхода.

Основная часть, в которой выступающий должен глубоко раскрыть суть затронутой темы, обычно строится по принципу отчета. Задача основной части - представить достаточно данных для того, чтобы слушатели и заинтересовались темой и захотели ознакомиться с материалами. При этом логическая структура теоретического блока должны сопровождаться иллюстрациями разработанной компьютерной презентации.

Заключение - это ясное четкое обобщение и краткие выводы.

Подготовка информационного сообщения - это вид внеаудиторной самостоятельной работы по подготовке небольшого по объему устного сообщения для озвучивания на семинаре, практическом занятии. Сообщаемая информация носит характер уточнения или обобщения, несет новизну, отражает современный взгляд по определенным проблемам.

Сообщение отличается от докладов не только объемом информации, но и ее характером - сообщения дополняют изучаемый вопрос фактическими или статистическими материалами. Оформляется задание письменно, оно может включать элементы наглядности (иллюстрации, демонстрацию).

Темы докладов (сообщений) для самостоятельной проработки:

1. Устройство, назначение и принцип действия генераторов переменного тока.
2. Характеристики генераторов переменного тока.
3. Бесконтактные генераторы с электромагнитным возбуждением.
4. Основы процесса автоматического регулирования напряжения в бортовой сети автомобиля.
5. Вибрационный регулятор напряжения.
6. Контактный регулятор напряжения.
7. Бесконтактный регулятор напряжения.
8. Проверка технического состояния генераторов и реле-регуляторов.
9. Назначение и устройство стартерных аккумуляторных батарей.
10. Физико-химические процессы в свинцово-кислотном аккумуляторе.
11. Основные параметры аккумуляторной батареи.
12. Факторы, влияющие на емкость аккумуляторной батареи.
13. Характеристики заряда и разряда аккумуляторной батареи.
14. Емкость заряда аккумуляторных батарей и основные правила техники безопасности.
15. Способы заряда аккумуляторных батарей.
16. Эксплуатация стартерных аккумуляторных батарей.
17. Назначение и структурная схема системы пуска.
18. Основные характеристики аккумуляторной батареи в режиме пуска.
19. Устройство и принцип действия стартеров.
20. Особенности стартерных электродвигателей. Схемы двигателей с параллельным, последовательным и смешанным возбуждением.
21. Электромеханические характеристики стартерного электродвигателя.

22. Техническое обслуживание и методы диагностирования системы пуска. 23. Назначение и структурная схема системы зажигания. 24. Классификация батарейных систем зажигания. 25. Основные параметры и требования к системам зажигания. 26. Принцип действия классической системы зажигания. 27. Контактно-транзисторная система зажигания. 28. Бесконтактно-транзисторная система зажигания. 29. Регулирование угла опережения зажигания. 30. Конструкция аппаратов системы зажигания. 31. Искровые свечи зажигания, их назначение и условия работы. 32. Маркировка свечей и тепловая характеристика. 33. Проверка технического состояния аппаратов системы зажигания. 34. Диагностирование систем зажигания. 35. Основные принципы управления двигателем. 36. Системы автоматического управления экономайзером принудительного холостого хода (ЭПХХ). 37. Системы подачи топлива с электронным управлением. 38. Датчики электронных систем управления двигателем. 39. Основные принципы формирования светораспределения систем освещения и сигнализации. 40. Классификация систем освещения. 41. Конструкция современных головных фар. 42. Классификация светосигнальных приборов. Нормирование основных характеристик. 43. Основные характеристики источников света. 44. Методы диагностирования систем освещения и сигнализации. 45. Контрольно-измерительные приборы. Приборы измерения давления и разряжения. 46. Приборы измерения температуры, уровня топлива. 47. Приборы контроля режима движения и частоты вращения коленчатого вала двигателя. 48. Электропривод вспомогательного электрооборудования автомобиля. 49. Стеклоочистители, омыватели и фарочистители. Звуковые сигналы. 50. Коммутационная аппаратура системы освещения и световой сигнализации. 51. Причины неисправности и методы устранения, если при включении стартера якорь не вращается, тяговое реле не срабатывает. 52. Причины неисправности и методы устранения, если при включении стартера якорь не вращается или вращается слишком медленно, тяговое реле срабатывает. 53. Причины неисправности и методы устранения, если имеется необычный шум стартера при вращении якоря и при включении стартера якорь вращается, а маховик не вращается. 54. Причины неисправности и методы устранения, если контрольная лампа горит или периодически загорается при движении автомобиля. 55. Причины неисправности и методы устранения, если электродвигатель стеклоочистителя не работает, предохранитель не перегорает, и когда перегорает. 56. Причины неисправности и методы устранения, если электродвигатель отопителя не работает и когда якорь электродвигателя вращается медленно. 57. Причины неисправности в системе зажигания и методы устранения, если двигатель не запускается. 58. Причины неисправности и методы устранения, если генератор работает, а аккумуляторная батарея заряжается слабо. 59. Причины неисправности и методы устранения, если контрольная лампа не загорается при включенном зажигании. 60. Причины неисправности и методы устранения, если напряжение генератора выше нормы и повышенная шумность генератора. 61. Причины неисправности и методы устранения, если ускоренный разряд батареи при эксплуатации автомобиля. 62. Причины неисправности и методы устранения, если двигатель не пускается. 63. Причины неисправности и методы устранения, если двигатель работает устойчиво или останавливается на холостом ходе. 64. Причины неисправности и методы устранения, если перебой в работе двигателя на всех частотах вращения коленчатого вала. 65. Причины неисправности и методы устранения, если не горят отдельные лампы фар и фонарей и не работает лампа сигнализации поворота. 66. Причины неисправности и методы устранения, если электродвигатель стеклоочистителя не работает в прерывистом режиме. 67. Причины неисправности и методы устранения, если электродвигатель не останавливается в прерывистом режиме. 68. Причины неисправности и методы устранения, если стрелка указателя температуры охлаждающей жидкости постоянно находится в начале шкалы и в красной зоне. 69. Причины неисправности и методы устранения, если стрелка указателя уровня топлива постоянно находится в начале шкалы и в конце шкалы. 70. Причины неисправности и методы устранения, если не загорается контрольная лампа резерва топлива. 71. Причины неисправности и методы устранения, если не горит контрольная лампа давления масла при включении зажигания. **Тесты** и вопросники давно используются в учебном процессе и являются эффективным средством обучения. Тестирование

позволяет путем поиска правильного ответа и разбора допущенных ошибок лучше усвоить тот или иной материал.

Тестовая система предусматривает вопросы / задания, на которые обучающийся должен дать один или несколько вариантов правильного ответа из предложенного списка ответов. При поиске ответа необходимо проявлять внимательность. Прежде всего, следует иметь в виду, что в предлагаемом задании всегда будет один правильный и один неправильный ответ. Всех правильных или всех неправильных ответов (если это специально не оговорено в формулировке вопроса) быть не может. Нередко в вопросе уже содержится смысловая подсказка, что правильным является только один ответ, поэтому при его нахождении продолжать дальнейшие поиски уже не требуется.

Тестовые задания рассчитаны на самостоятельную работу без использования вспомогательных материалов. То есть при их выполнении не следует пользоваться текстами законов, учебниками, литературой и т.д.

Для выполнения тестового задания, прежде всего, следует внимательно прочитать поставленный вопрос. После ознакомления с вопросом следует приступать к прочтению предлагаемых вариантов ответа. Необходимо прочитать все варианты и в качестве ответа следует выбрать лишь один индекс (цифровое обозначение), соответствующий правильному ответу. Тесты составлены таким образом, что в каждом из них правильным является лишь один из вариантов. Выбор должен быть сделан в пользу наиболее правильного ответа.

На выполнение теста отводится ограниченное время. Оно может варьироваться в зависимости от уровня тестируемых, сложности и объема теста. Как правило, время выполнения тестового задания определяется из расчета 30-45 секунд на один вопрос.

Критерии оценки выполненных обучающимися тестов определяются преподавателем самостоятельно.

При подведении итогов по выполненной работе рекомендуется проанализировать допущенные ошибки, прокомментировать имеющиеся в тестах неправильные ответы.

Тестовое задание сгруппировано для зачета по дисциплине «Экологические основы природопользования».

Количество тестовых вопросов/заданий определено так, чтобы быть достаточным для оценки знаний обучающегося по всему пройденному материалу.

Предлагаемое тестовое задание разработано в соответствии с рабочей программой дисциплины «Экологические основы природопользования», что позволяет оценить знания обучающихся по всему курсу. Данный тест может использоваться:

- преподавателями для проверки знаний в качестве формы промежуточного контроля;
- для проверки остаточных знаний обучающихся, изучивших данный курс.

**Вопросы для обсуждения (собеседование)** – одна из основных форм организации учебного процесса, представляющая собой коллективное обсуждение студентами теоретических вопросов под руководством преподавателя. Собеседование органично связано со всеми другими формами организации учебного процесса, включая, прежде всего, лекции и самостоятельную работу студентов. На собеседование выносятся узловые темы курса, усвоение которых определяет качество профессиональной подготовки студентов. Особенностью такого занятия является возможность равноправного и активного участия каждого студента в обсуждении рассматриваемых вопросов.

Цель собеседования – развитие самостоятельности мышления и творческой активности студентов.

Задачи собеседования: закрепление, углубление и расширение знаний студентов по соответствующей учебной дисциплине; формирование умения постановки и решения интеллектуальных задач и проблем; совершенствование способностей по аргументации студентами своей точки зрения, а также по доказательству и опровержению других суждений; демонстрация студентами достигнутого уровня теоретической подготовки; формирование навыков самостоятельной работы.



## 5. Рекомендуемая литература

### Основная литература:

1. Епифанов, Л. И. Техническое обслуживание и ремонт автомобилей : учебное пособие / Л.И. Епифанов, Е.А. Епифанова. — 2-е изд., перераб. и доп. — Москва : ФОРУМ : ИНФРА-М, 2021. — 349 с. — (Среднее профессиональное образование). - ISBN 978-5-8199-0704-7. - Текст : электронный. - URL: <https://znanium.com/catalog/product/1138854> (дата обращения: 18.09.2023). – Режим доступа: по подписке.
2. Виноградов, В. М. Устройство, техническое обслуживание и ремонт автомобилей : учебное пособие / В.М. Виноградов. - Москва: КУРС: ИНФРА-М, 2021. - 376 с. - (Среднее профессиональное образование). - ISBN 978-5-906923-31-8. - Текст : электронный. - URL: <https://znanium.com/catalog/product/1137866> (дата обращения: 18.09.2023). – Режим доступа: по подписке.

### Дополнительная литература:

1. Касаткина, Е. Г. Электрические цепи постоянного и гармонического тока : методы расчета : учебное пособие : [16+] / Е. Г. Касаткина, В. В. Богданов, А. В. Сапсалева ; Новосибирский государственный технический университет. – Новосибирск : Новосибирский государственный технический университет, 2018. – 80 с. : ил., табл., схем., граф. – Режим доступа: по подписке. – URL: <https://biblioclub.ru/index.php?page=book&id=576334> (дата обращения: 18.09.2023). – Библиогр.: с. 76. – ISBN 978-5-7782-3671-4. – Текст : электронный.
2. Трубникова В.Н. Электротехника и электроника. Электрические цепи : учебное пособие для СПО / Трубникова В.Н.. — Саратов : Профобразование, 2020. — 137 с. — ISBN 978-5-4488-0718-3. — Текст : электронный // IPR SMART : [сайт]. — URL: <https://www.iprbookshop.ru/92216.html> (дата обращения: 18.09.2023). — Режим доступа: для авторизир. Пользователей
3. Быковская, Л. В. Линейные электрические цепи : учебное пособие / Л. В. Быковская, В. В. Быковский ; Оренбургский государственный университет, Кафедра автоматизированного электропривода, электромеханики и электротехники. – Оренбург : Оренбургский государственный университет, 2017. – 140 с. : табл., граф., схем. – Режим доступа: по подписке. – URL: <https://biblioclub.ru/index.php?page=book&id=481731> (дата обращения: 18.09.2023). – Библиогр. в кн. – ISBN 978-5-7410-1769-2. – Текст : электронный.
4. Кузовкин, В. А. Электротехника и электроника : учебник для среднего профессионального образования / В. А. Кузовкин, В. В. Филатов. — Москва : Издательство Юрайт, 2020. — 431 с. — (Профессиональное образование). — ISBN 978-5-534-07727-8. — Текст : электронный // Образовательная платформа Юрайт [сайт]. — URL: <https://urait.ru/bcode/451224> (дата обращения: 18.09.2023).
5. Туревский, И. С. Электрооборудование автомобилей : учебное пособие / И.С. Туревский. — Москва : ФОРУМ : ИНФРА-М, 2020. — 368 с. — (Среднее профессиональное образование). - ISBN 978-5-8199-0697-2. - Текст : электронный. - URL: <https://znanium.com/catalog/product/1066635> (дата обращения: 18.09.2023). – Режим доступа: по подписке.
6. Савич, Е. Л. Техническое обслуживание и ремонт автомобилей : учебное пособие / Е. Л. Савич, А. С. Гурский. – Минск : РИПО, 2019. – 429 с. : ил., табл., схем. – Режим доступа: по подписке. – URL: <https://biblioclub.ru/index.php?page=book&id=600114> (дата обращения: 18.09.2023). – Библиогр. в кн. – ISBN 978-985-503-959-5. – Текст : электронный.

### Перечень профессиональных баз данных и информационных справочных систем:

1. ЭБС «Университетская библиотека онлайн» - <https://biblioclub.ru>
2. ЭБС издательства «Лань» - <https://e.lanbook.com/>
3. ЭБС IPRbooks - <https://www.iprbookshop.ru/>
4. ЭБС «Znanium.com» - <https://znanium.com/>
5. ЭБС Юрайт - <https://urait.ru/>
6. ЭБС «Руконт» <https://lib.rucont.ru/search>

7. ЭБС «Консультант студента» <https://www.studentlibrary.ru/>
8. База электронных учебно-методических материалов ДГТУ  
<https://ntb.donstu.ru/content/elektronno-informacionnye-resursy>
9. Справочная правовая система «Консультант Плюс» <http://www.consultant.ru/>
10. Информационно-справочная система «Техэксперт: нормы, правила, стандарты и законодательство России» <https://xn--e1aaougdegv4f.xn--80aswg/normy-pravila-standarty-i-zakonodatelstvo-rossii>
11. Федеральная государственная информационная система «Национальная электронная библиотека» <https://rusneb.ru/>.