

Документ подписан простой электронной подписью
Информация о владельце:
ФИО: Пономарева Светлана Викторовна
Должность: Проректор по УР и НО
Дата подписания: 20.09.2023 23:28:14
Уникальный программный ключ:
bb52f959411e64617566ef2977b97e87139b1a2d



МИНИСТЕРСТВО НАУКИ И ВЫСШЕГО ОБРАЗОВАНИЯ РОССИЙСКОЙ ФЕДЕРАЦИИ
ФЕДЕРАЛЬНОЕ ГОСУДАРСТВЕННОЕ БЮДЖЕТНОЕ
ОБРАЗОВАТЕЛЬНОЕ УЧРЕЖДЕНИЕ ВЫСШЕГО ОБРАЗОВАНИЯ
«ДОНСКОЙ ГОСУДАРСТВЕННЫЙ ТЕХНИЧЕСКИЙ УНИВЕРСИТЕТ»
(ДГТУ)
АВИАЦИОННО-ТЕХНОЛОГИЧЕСКИЙ КОЛЛЕДЖ

УТВЕРЖДАЮ
Директор Авиационно-
технологического колледжа
_____ В.А. Зибров
«__» _____ 2022 г.

**Методические указания
по освоению дисциплины
ОП.16 «Компьютерная графика»
Образовательной программы
По специальности среднего профессионального образования
22.02.06 Сварочное производство**

Рассмотрены и рекомендованы для
использования в учебном процессе на
заседании цикловой комиссии
Протокол № 3 от 01.03.2022

Составитель:
Преподаватель
Авиационно-технологического колледжа

Пыхова Л.В.

Оглавление

ВВЕДЕНИЕ	4
<i>Упражнение №1</i>	7
<i>Практическая работа № 1</i>	13
<i>Практическая работа № 2</i>	25
<i>Практическая работа №3</i>	30
<i>Практическая работа №4</i>	34
<i>Практическая работа №5</i>	45
<i>Практическая работа №6</i>	58
<i>Практическая работа №7</i>	68
<i>Практическая работа №8</i>	71
<i>Практическая работа №9</i>	76
<i>Практическая работа №10</i>	97
<i>Практическая работа №11</i>	138
<i>Практическая работа №12</i>	139
<i>Практическая работа №13</i>	142
<i>Практическая работа №14</i>	150
<i>Практическая работа №15</i>	183
<i>Практическая работа №16</i>	186
Приложение 1. «Пластина»	202
Приложение 2. «Массивы»	203
Приложение 3. «Сопряжения»	204
Приложение 4. «Виды»	205
Приложение 5. «Построение третьей проекции модели по двум заданным»	206
Приложение 6. «Трехмерная модель»	207
Приложение 7. «Вал»	Ошибка! Закладка не определена.
Приложение 8. «Разрезы»	208
Приложение 9 «Ломаный разрез»	209
Приложение 10. Пример выполнения задания «Соединение деталей»	210

ВВЕДЕНИЕ

Системы автоматизированного проектирования (САПР) охватывают все производство, от проектирования изделий до изготовления продукции.

В зависимости от того, какие задачи решает компьютерная система, она может быть отнесена к одному из классов:

CAD (Computer-aided design) – системы, служащие для разработки чертежно-конструкторской документации. Они позволяют строить как плоские двумерные чертежи, так и объемные трехмерные геометрические модели.

CAM (Computer-aided manufacturing) – системы, служащие для разработки программ, управляющих технологическими процессами, например, обработкой деталей на станках- автоматах.

CAD/CAM – системы обеспечивают одновременное решение задач конструкторского и технологического проектирования. Здесь имеются комплексные средства как для построения и выпуска чертежей, так и для автоматизированного управления производством.

CAE – системы решают задачи инженерного анализа, к которым относятся прочностные и тепловые расчеты, анализ процессов литья и т.д.

У всех перечисленных систем в структуре имеется модуль компьютерной графики, предназначенный для построения и редактирования графических объектов. В настоящее время зарубежные и отечественные разработчики программных продуктов предлагают пользователям большое количество различных прикладных графических программ, отличающихся как своими возможностями, так и стоимостью. Среди систем российских разработчиков наиболее удобна и широко используется как в промышленности, так и в образовании САД система «КОМПАС-3D». Она может успешно использоваться в машиностроении и приборостроении, архитектуре и строительстве, то есть везде, где необходимо разрабатывать и выпускать чертежную документацию. КОМПАС-3D разработан специально для операционной среды Windows фирмой АСКОН, которая занимает ведущее место среди разработчиков пакетов программ, автоматизирующих конструкторскую деятельность.

Методические указания предназначены для студентов 2 курса специальности

151901 Технология машиностроения, и содержат необходимые сведения для выполнения практических работ в курсе «Компьютерная графика». Знакомят с основами работы в графическом редакторе КОМПАС 3D и предполагают предварительное ознакомление студентов с соответствующими разделами инженерной графики, с основными положениями ГОСТов ЕСКД по оформлению чертежей, а также с основными приемами создания и редактирования двумерных и трехмерных изображений в системе КОМПАС 3D. Для учебных чертежей предпочтителен масштаб 1:1 (изображение в натуральную величину). В основную надпись, в графу 6, масштаб вписывают в

виде 1:1. При первом знакомстве с системой КОМПАС 3D студенты изучают команды и приемы моделирования двумерных объектов и разработки чертежей по аксонометрическим проекциям или натуральным образцам.

Преподавателю сдается отчет по работе. К отчету прилагается задание и файлы программы. Имя файла соответствует номеру варианта и заданию (например: сложный разрез_26). Папка с выполненными заданиями находится на диске студента с именем

«Компьютерная графика». Все выполненные задания сдаются в электронном виде. Преподаватель вправе аннулировать представленную работу и выдать новое задание, если при собеседовании убедится, что студент выполнил работу не самостоятельно.

ГРАФИЧЕСКИЕ РАБОТЫ

№	Содержание задания	Формат
1.	Выполнение упражнений по построению сопряжений и нанесению размеров.	А3
2.	Вычерчивание контура плоской детали с элементами деления окружности, сопряжений, нанесение размеров.	А3
3.	Построение трех проекций модели и нанесение размеров	А3
4.	Построение третьей проекции модели по двум заданным.	А3
5.	Вычерчивание изображения контуров деталей и нанесение размеров	А3
6.	Построение трехмерной модели.	А3
7.	Операции вырезания существующей геометрии (вырезать выдавливанием, вырезать вращением, вырезать кинематически, вырезать по сечениям, ребро жесткости)	А3
8.	Построение модели детали по аксонометрическому изображению	А3
9.	Построение 3D модели с помощью операции по сечениям на примере построения изометрии геометрического тела с отверстиями.	А3
10.	Построение модели детали вращения	А3
11.	Построение модели сложной детали	А3
12.	Вставка в модель элементов из библиотеки	А3
13.	Создание ассоциативных чертежей в системе КОМПАС	А3
14.	Выполнение простых разрезов (фронтальный, профильный, горизонтальный, наклонный) и их обозначение. Местные разрезы.	А3
15.	Выполнение сложных разрезов (ступенчатые и ломаные). Сечения.	А3
16.	Изображение соединения болтом.	А3
17.	Изображение соединения шпилькой.	А3
18.	Эскизы деталей с резьбой с применением разрезов, сечений.	А3
19.	Создать сборку в 3D резьбовых соединений болтом, винтом и гайкой	А3

Упражнение №1

Цель работы: Выполнение упражнения по созданию титульного листа.

Задание. Создайте титульный лист.

Создайте текстовый документ

КОМПАС-3D.

Документ отображается на экране в нормальном режиме, т.е. без рамки и основной надписи.

Вызовите команду Вид — Разметка страниц.

Отображение документа изменится: на экране появится изображение рамки и основной надписи. Убедитесь, что документ не содержит дополнительных листов.

Создайте в текущем документе дополнительные листы.

Вызовите команду Сервис – Параметры... – Текущий текстовый документ – Параметры листа – Дополнительные листы.

На экране появится диалог выбора настройки дополнительных листов текущего текстового документа.

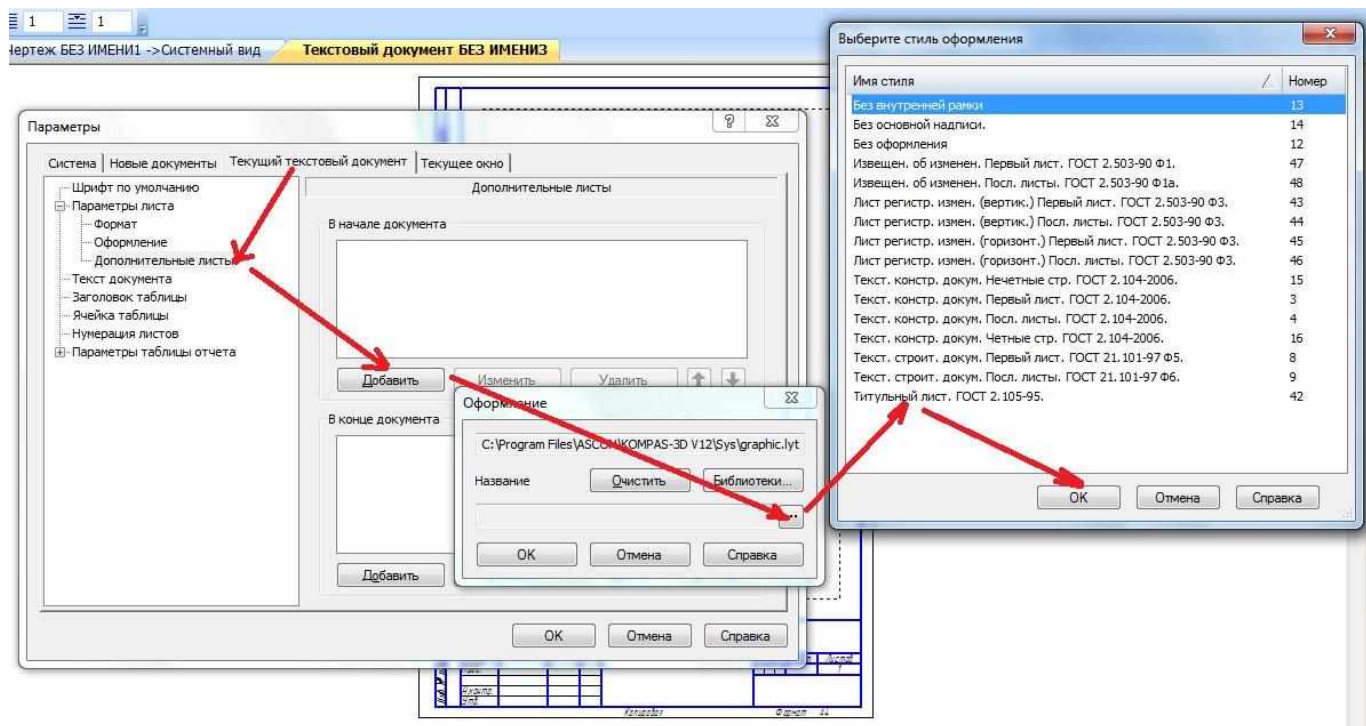
Нажмите кнопку Добавить в группе В начале документа. На экране появится диалог выбора оформления.

Нажмите кнопку с многоточием справа от списка

Название. На экране появится диалог выбора стиля оформления.

Выберите строку Титульный лист. ГОСТ 2.105-95.

Закройте диалог выбора стиля оформления, а затем — диалог Оформление кнопкой ОК. На экране останется диалог настройки дополнительных листов. В списке дополнительных листов В начале документа появится название указанного вами оформления — Титульный лист. ГОСТ 2.105-95.



На этом настройка дополнительных листов текущего текстового документа завершена.

Закройте диалог, нажав кнопку ОК.

Убедитесь в том, что в начале документа (перед его первым листом) появился титульный

лист.

Заполните титульный лист по образцу.

Упражнение №2

Цель работы: Выполнение упражнений по построению простых элементов и нанесению размеров.

Для освоения основных команд системы КОМПАС-3D рассмотрим выполнение плоского чертежа пластины (рис. 1).

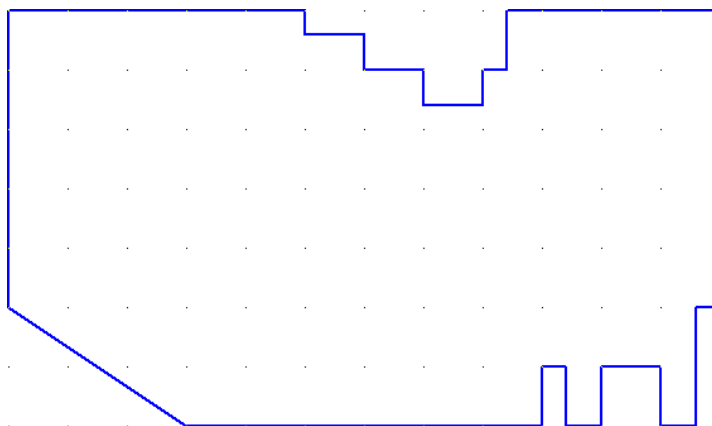
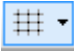




Рисунок 1. Пластина

На рисунке 1 на контур пластины наложена сетка со стороной 10 мм для более легкого измерения размеров элементов пластины. Так как размеры элементов пластины кратны 5 мм,

то для построения ее контура рациональнее использовать вспомогательную сетку  с шагом 5 мм по осям X и Y. Сетка не является частью документа и не выводится на бумагу. А

также включить привязку «По сетке» в установках глобальных привязок .

Сначала нужно выполнить контур пластины без скруглений, используя команду «Непрерывный ввод объектов»  (см. рисунок 2).

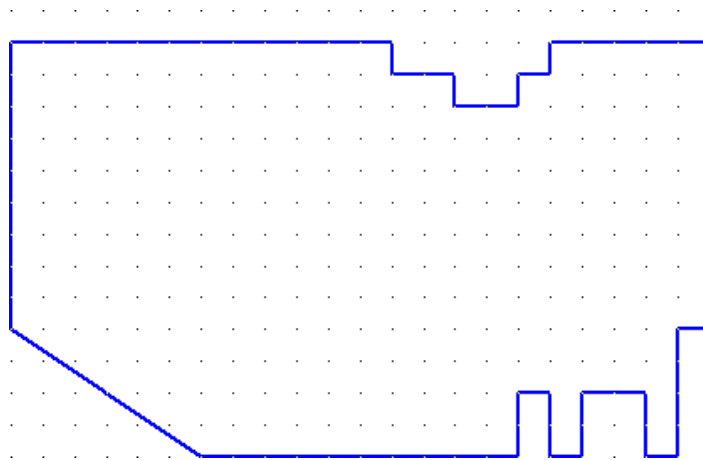



Рисунок 2. Контур пластины

Затем, с помощью команды «Скругление»  выполним скругления радиусами 30 и 20мм соответственно в левом и правом верхних углах контура пластины, как показано на рис. 3.

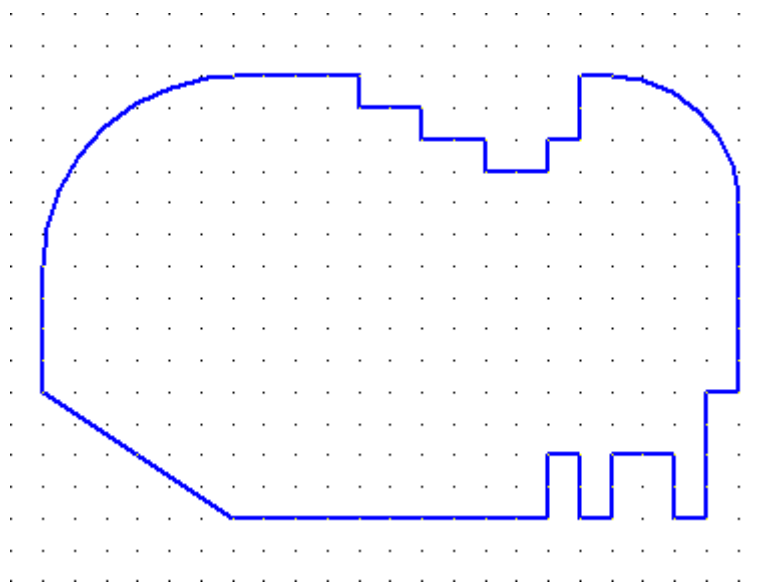



Рисунок 3. Выполнение скруглений

Завершается чертеж пластины, выполнением двух отверстий с помощью команды

«Окружность»  и проставлением размеров (см. рис. 4).

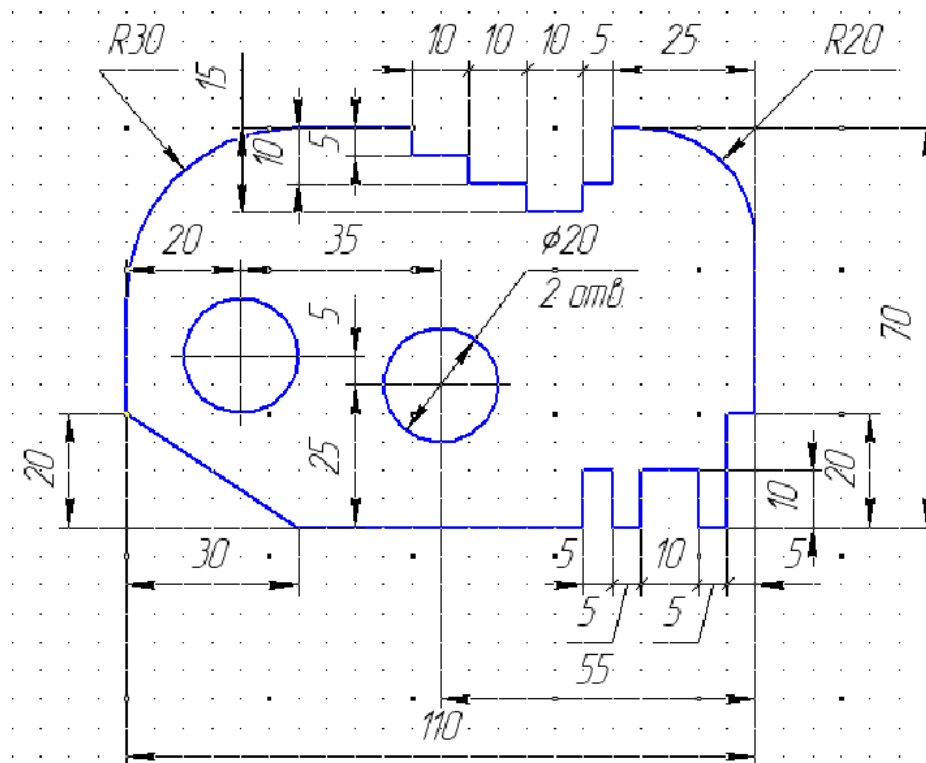
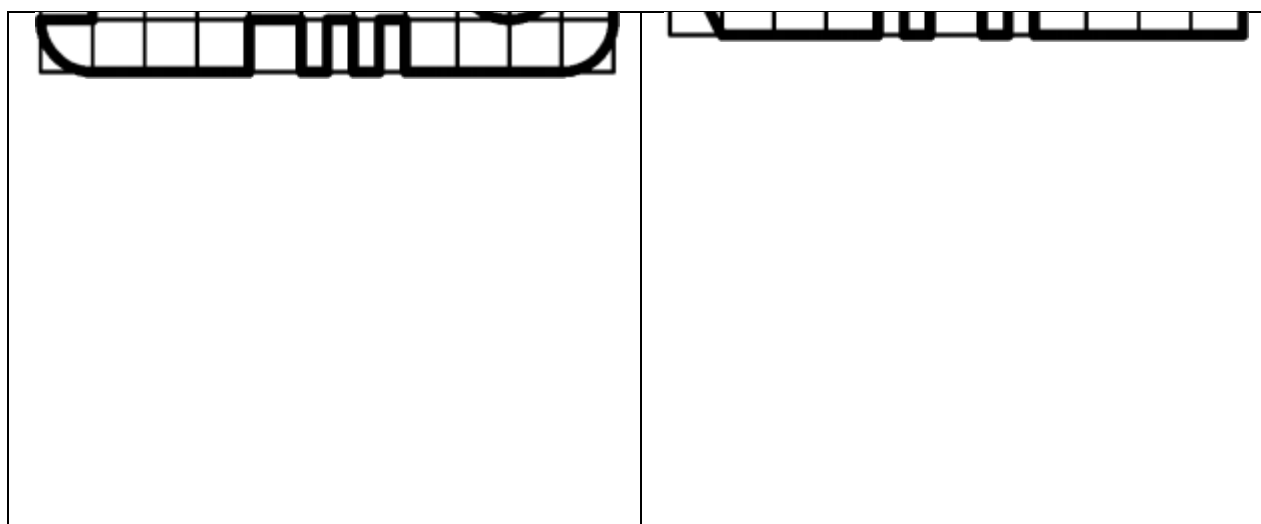
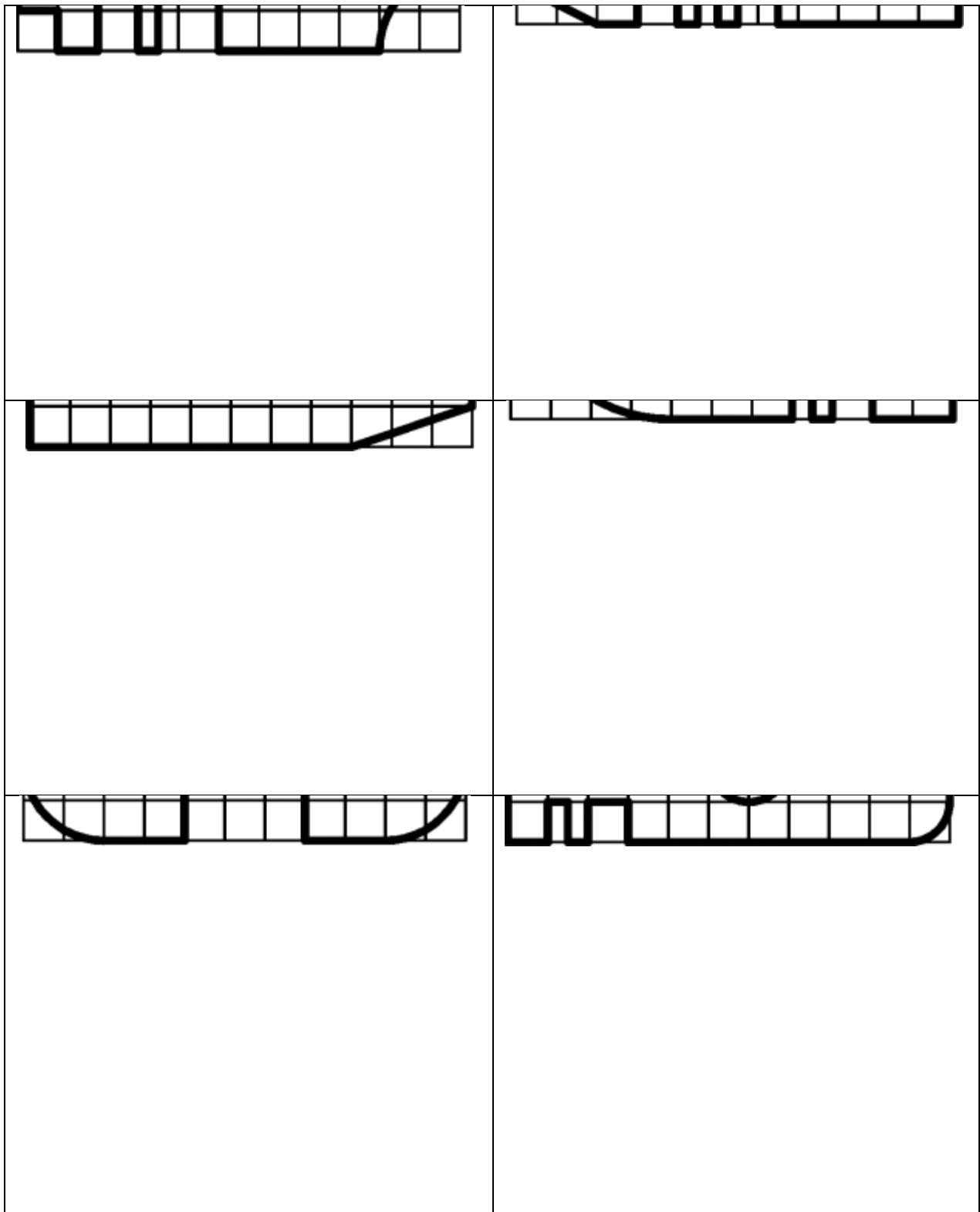


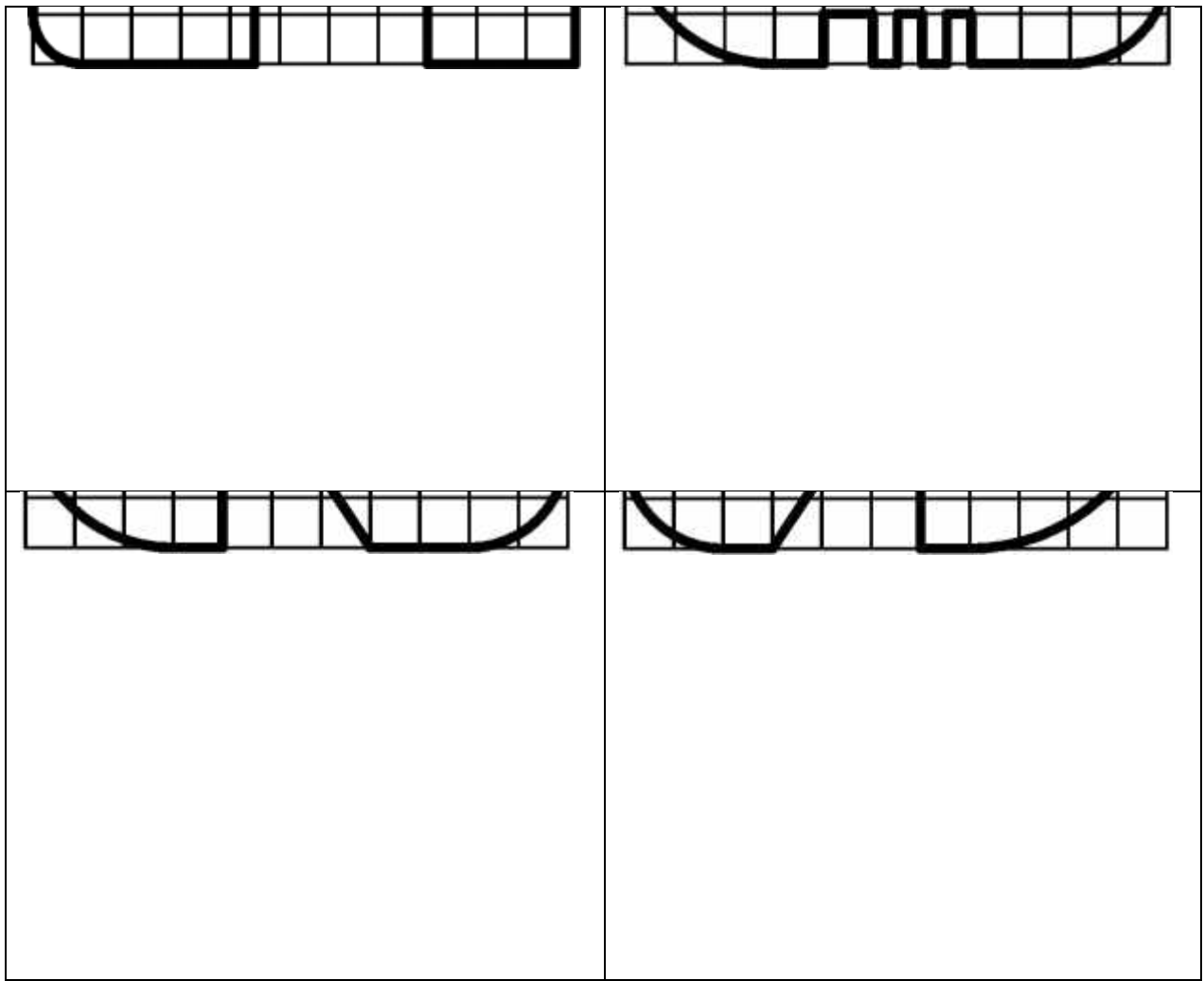
Рисунок 4. Чертеж пластины с размерами

Каждый студент согласно своего варианта, по таблице 1 в масштабе 1:1 должен построить изображение пластины и нанести размеры на все конструктивные элементы. Сетка образует квадрат со стороной 10 мм. Пример выполненного задания приведен в Приложении 1

Таблица 1 Варианты заданий чертежа «Пластина»







Практическая работа № 1

Цель работы: Выполнить чертеж плоской детали с элементами сопряжения и нанести размеры.

В данной практической работе студенту предлагается выполнить чертеж плоской детали с использованием системы автоматизированного проектирования и черчения КОМПАС 3D. Помимо высокой точности выполнения чертежей КОМПАС 3D позволяет упростить геометрические построения при выполнении сопряжений, использовать средства объектной привязки и автоотслеживания для нахождения геометрически характерных точек объектов, послойное размещение изображений для выполнения различных вспомогательных построений.

В практике черчения часто встречаются случаи плавного перехода от одной линии к другой, называемые сопряжениями. Различают два основных вида сопряжений:

1. Сопряжение прямых линий с дугой окружности;
2. Сопряжение дуг окружностей между собой;

На рисунке 5 показаны элементы сопряжения.

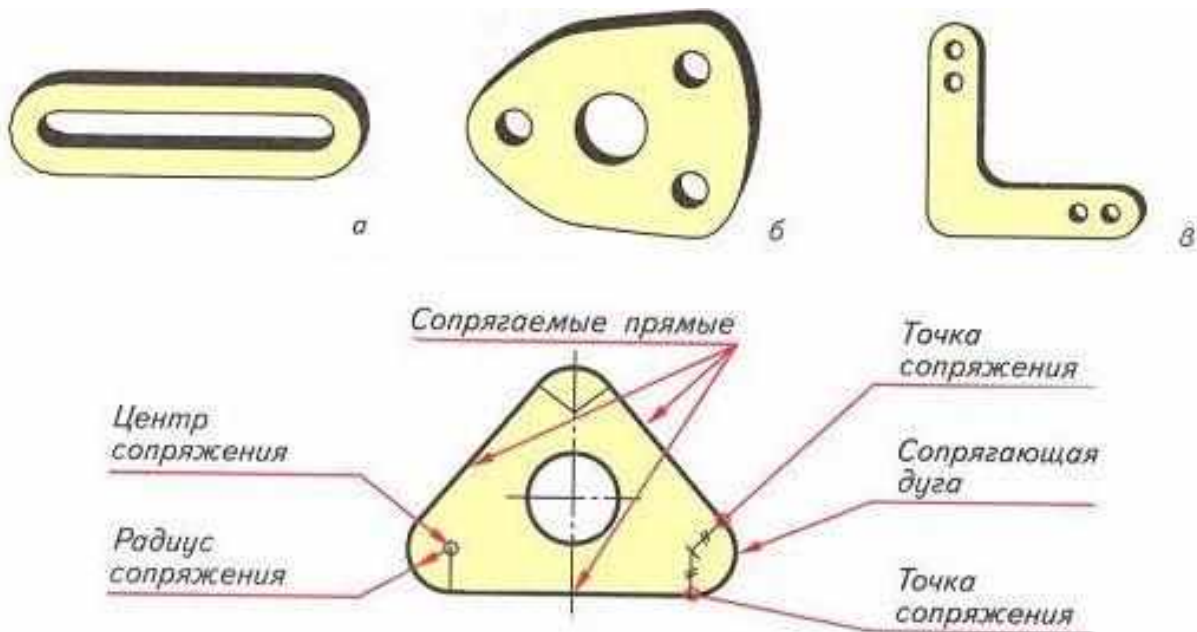


Рисунок 5

Приступая к выполнению чертежа, проводят анализ графического состава изображения детали, т. е. определяют последовательность выполнения чертежа.

Чертеж начинают с проведения центровых линий и черчения окружностей. Для построения сопряженных элементов, таких как окружности, касательные к дугам или отрезкам прямых, в системе КОМПАС-3D предусмотрены специальные команды.

Рассмотрим их особенности на примере построения профиля крюка, показанного на рисунке 6.

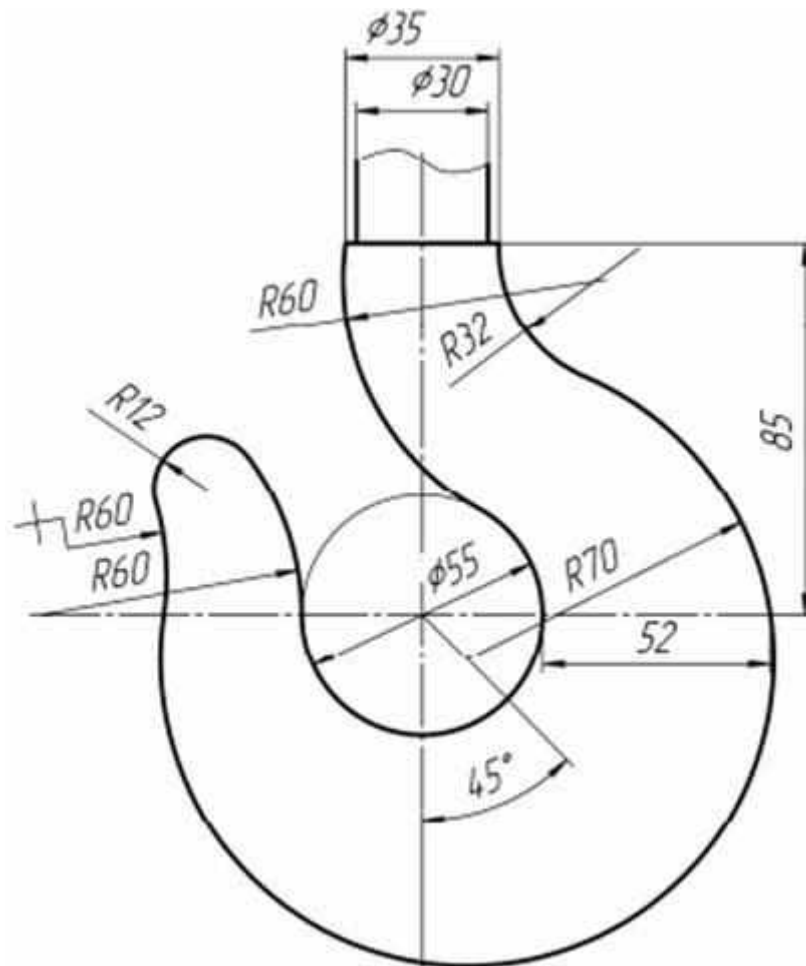


Рисунок 6

На первом этапе построения выполняют линии, обозначающие центр крюка, его верхнюю часть диаметром 35 и 30 мм, окружность диаметром 55 мм, расположенную в центре, а также наклонную в 45° линию, как показано на рис. 7.

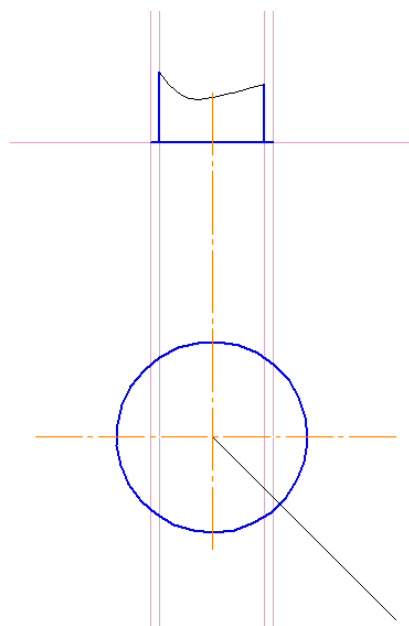


Рисунок 7. Начальные построения контура крюка

Затем построим вспомогательную линию, отстоящую от центральной окружности на 52 мм (см. рис. 8) в качестве опорной точки для окружности радиусом 70 мм.

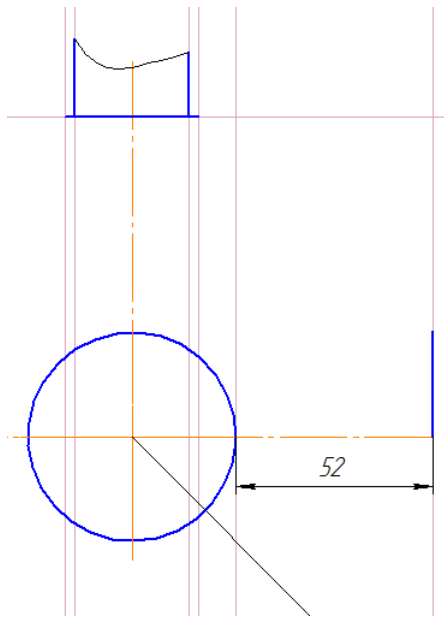



Рисунок 8. Построение опорной отметки окружности

Окружность радиусом 70 мм должна проходить через вышепостроенную отметку, а ее центр должен находиться на наклонном в 45° отрезке. Поэтому используется команда построения

окружности «Окружность с центром на объекте» , при этом вначале указываем наклонный в 45° отрезок в качестве объекта, на котором будет находиться центр окружности, затем введем в панели свойств радиус окружности 70 мм и укажем точку на построенной вспомогательной линии (см. рис. 9).

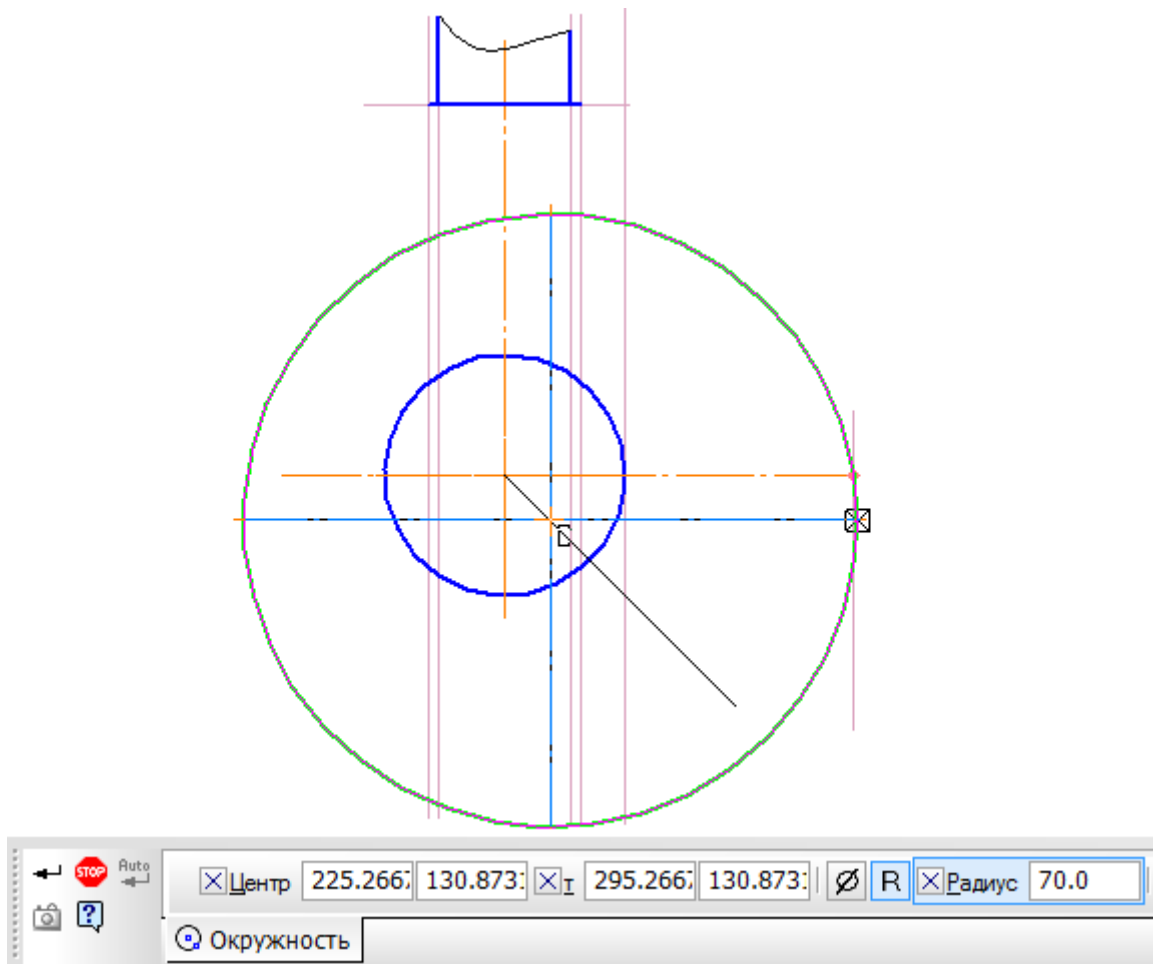


Рисунок 9. Построение окружности радиусом 70 мм

Вспомогательную линию, построенную на расстоянии 52 мм от окружности, удалить. Аналогично построим окружность радиусом 60 мм, как показано на рис. 10, где центр окружности будет лежать на горизонтальном отрезке.

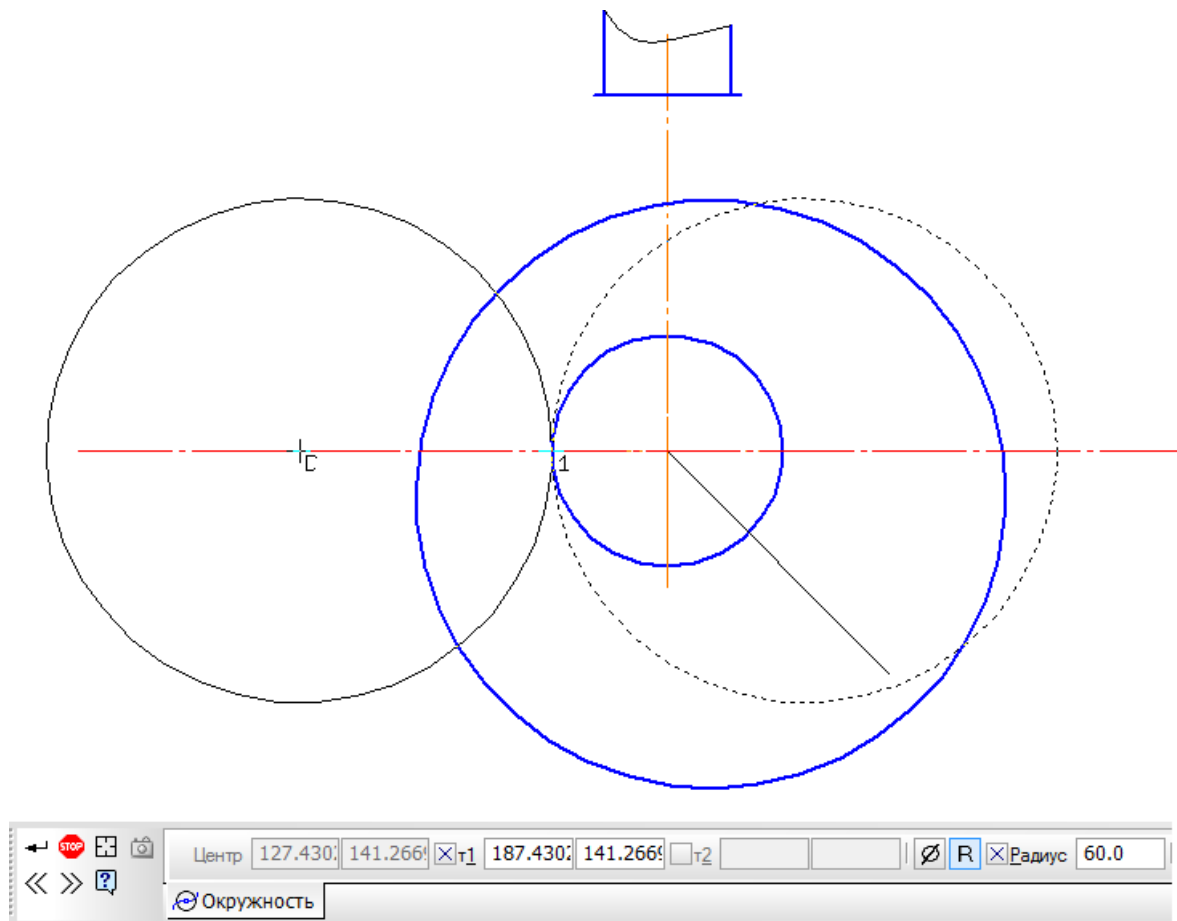



Рисунок 10. Построение касательной окружности радиусом 60 мм

Далее строится окружность радиусом 32 мм, касательная к окружности радиусом 70 мм, используя команду «Окружность, касательная к 1 кривой» . При построении этой окружности укажите в качестве касательной кривой окружность радиусом 70 мм, в панели свойств зададим радиус 32 мм и точку с правой стороны на верхнем горизонтальном отрезке, как показано на рисунке 11.

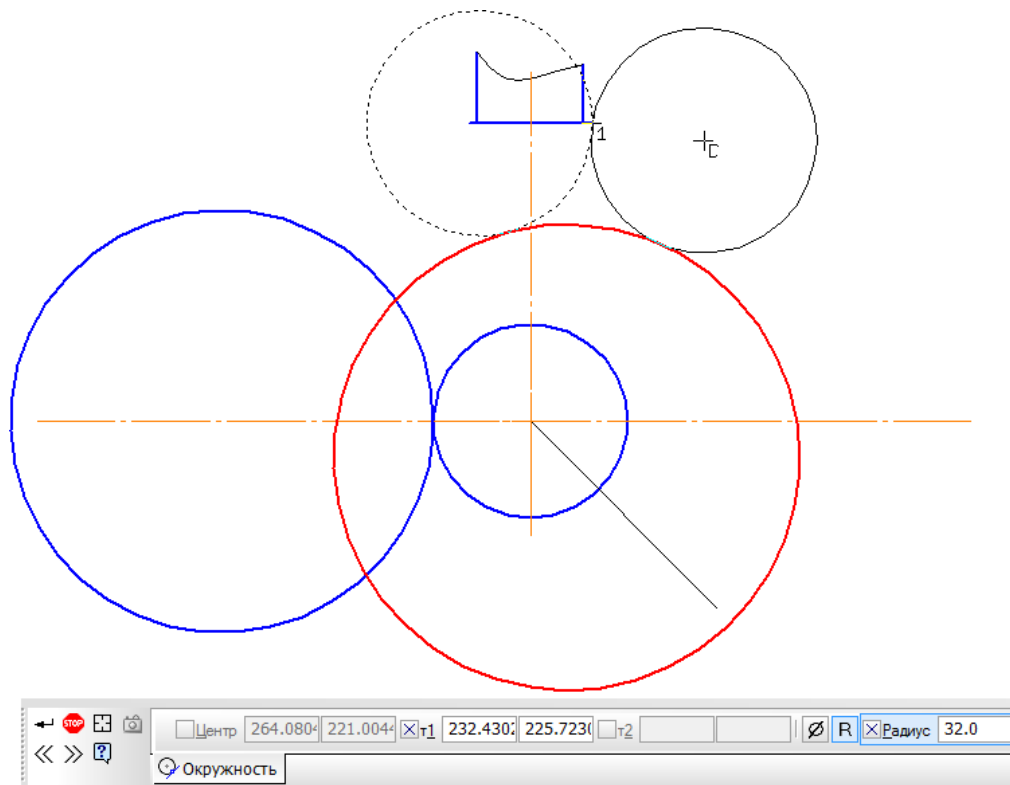


Рисунок 11. Построение касательной окружности радиусом 32 мм

Аналогично построим две окружности радиусом 60 мм, касательные к окружности диаметром 55 мм и 70 мм и обрежем «лишние» части окружностей,

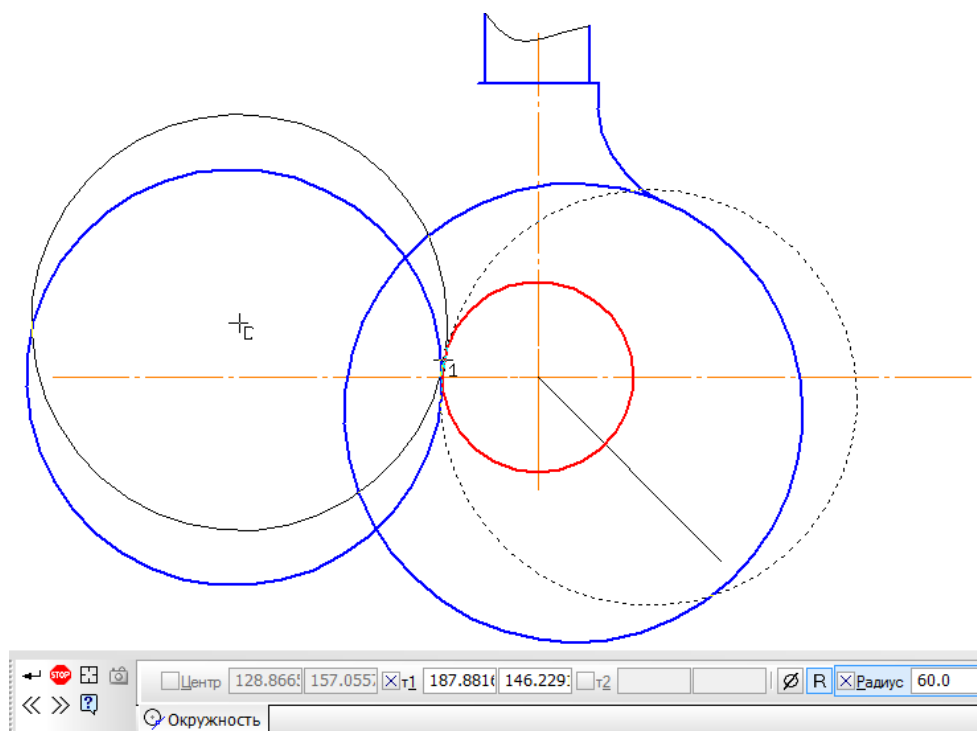



Рисунок 12. Построение касательных окружностей R 60 мм

Для построения кончика крюка необходимо использовать команду «Окружность, касательная к 2 кривым» , в качестве касательных кривых укажем две окружности радиусом 60 мм, а в панели свойств введем радиус 12 мм, как показано на рисунке 13.

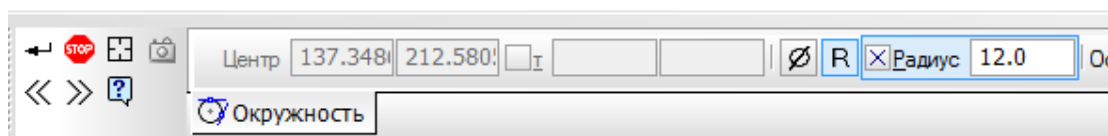
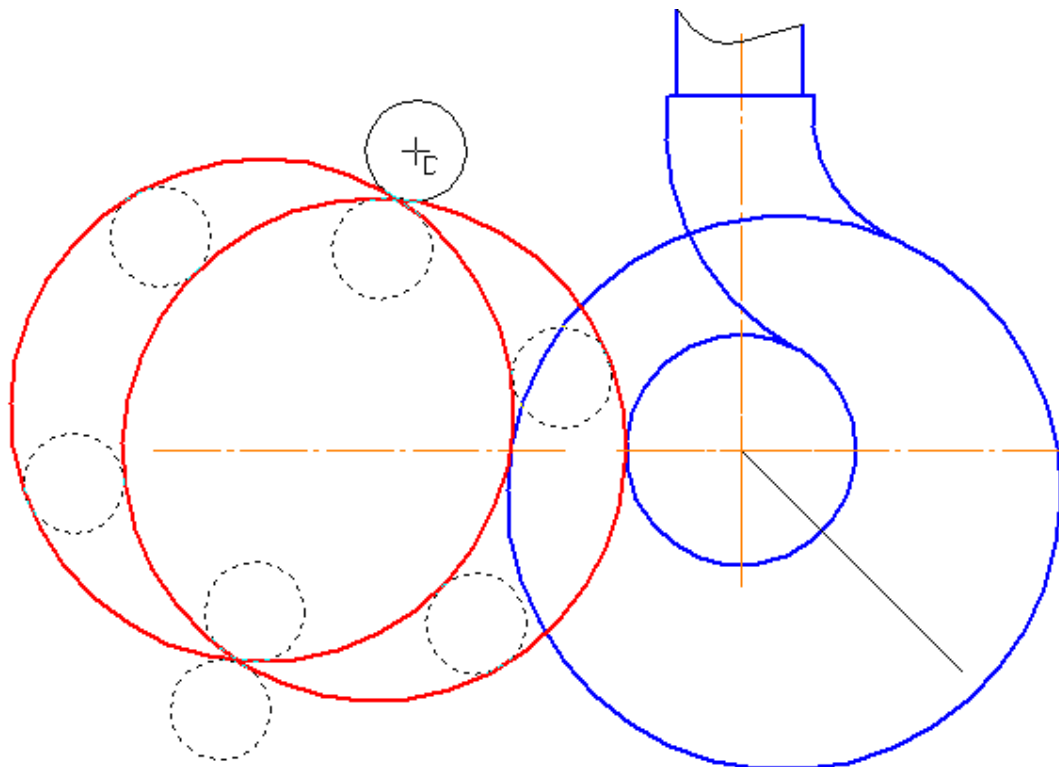


Рисунок 13. Построение окружности, касательной к двум другим.
Обрежьте все ненужные линии и проставим осевые (Рисунок 14).

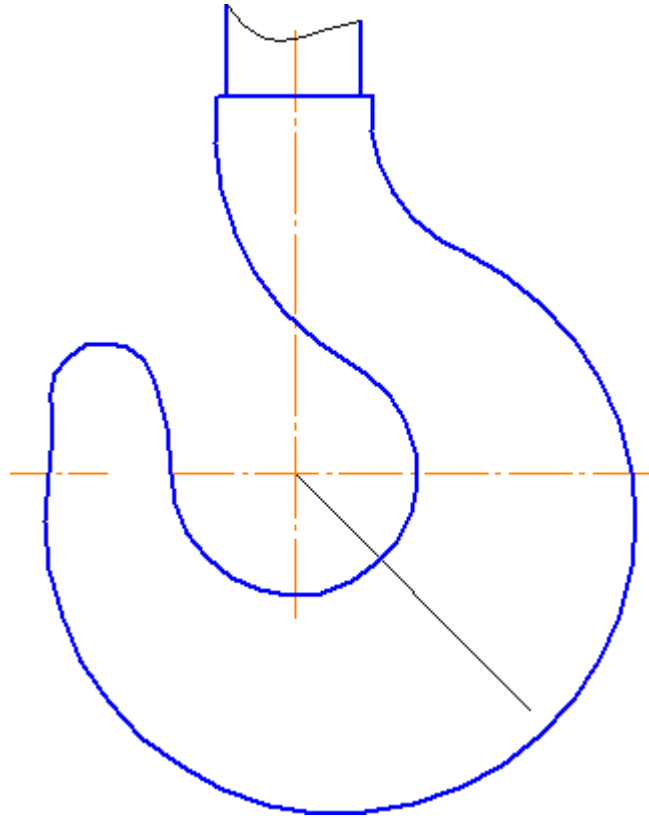


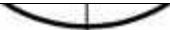
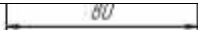

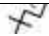
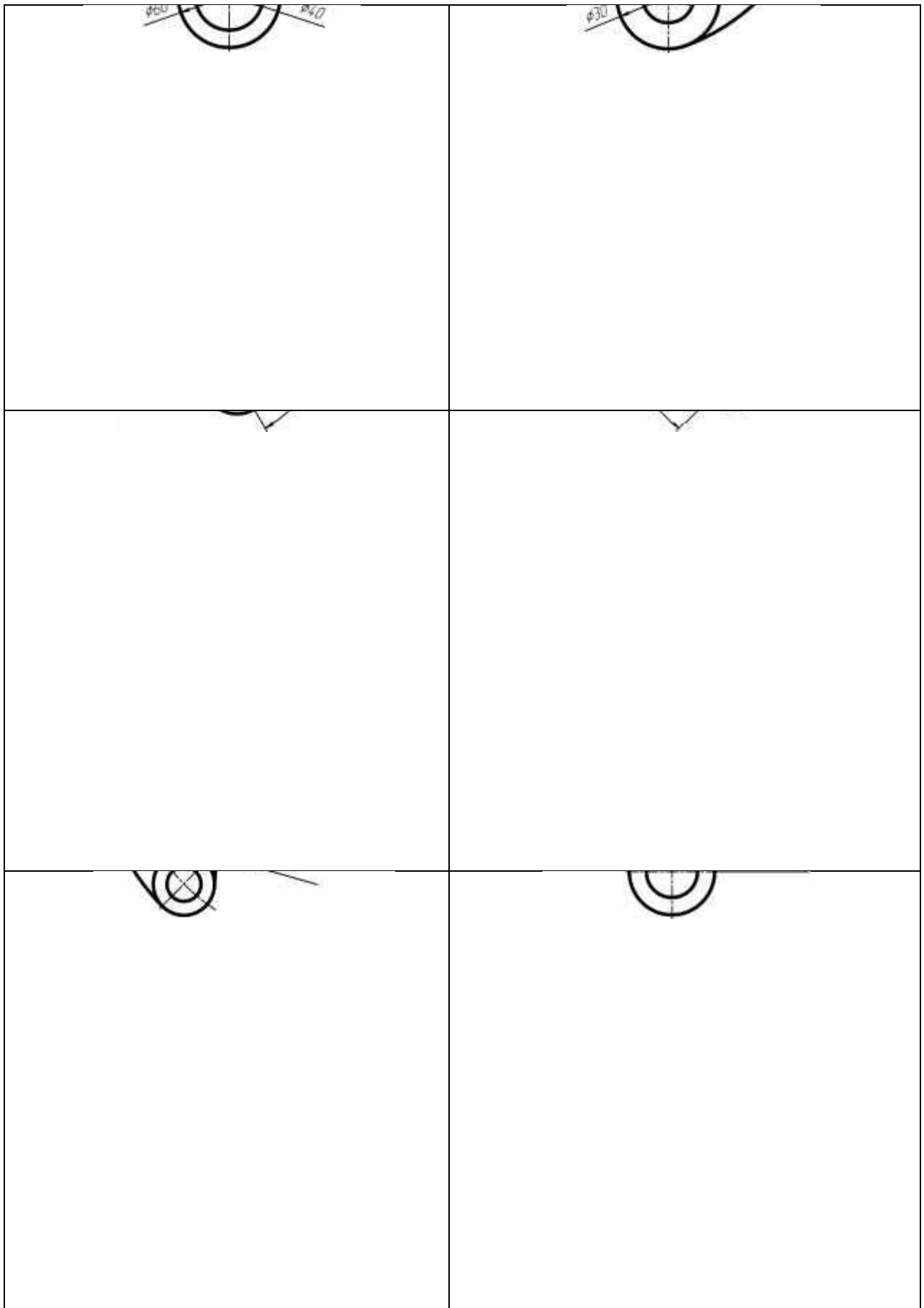


Рисунок 14. Контур крюка

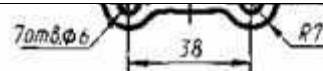
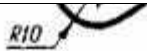
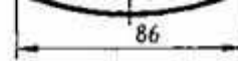
Пример чертежа «Сопряжения» приведен в Приложении 2 3. Индивидуальные задания – в таблице 2. По индивидуальному заданию требуется в масштабе 1:1 выполнить чертеж детали с элементами сопряжения и проставить размеры. Заполнить основную надпись.

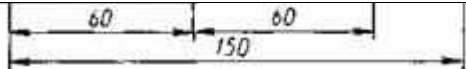
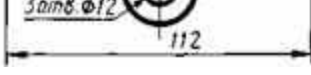

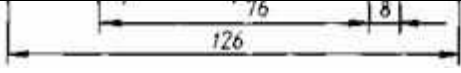
Таблица 2. Варианты заданий чертежа
«Сопряжения»



Петля



	
	
<p data-bbox="323 1149 459 1182"><i>Пластинка</i></p>	<p data-bbox="1042 1111 1177 1144"><i>Корытце</i></p>

Практическая работа № 2

Цель работы: Вычертить контур плоской детали с элементами деления окружности, сопряжений, нанести размеры.

Многие детали могут содержать как простые, так и достаточно сложные однотипные элементы. В этом случае целесообразно не создавать каждый элемент последовательно, а использовать команду копирования. Поэтому данная работа посвящена построению одинаковых элементов на примере детали, показанной на

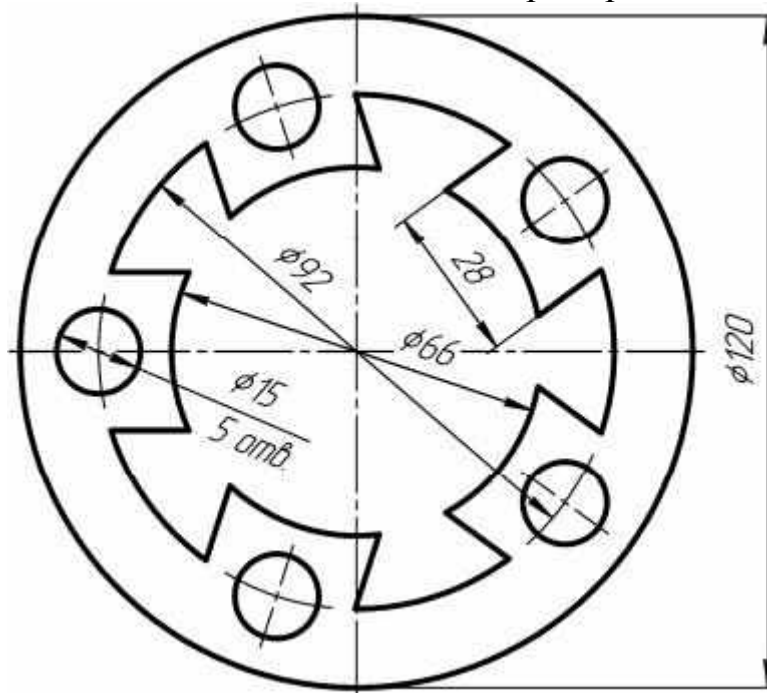


рис. 15

Рисунок 15. Деталь с повторяющимися по окружности элементами

Вначале строится окружность с осями $\phi 66$ мм и окружности $\phi 92$ и 120 мм, (уже без осей во избежание наложения осевых линий, осевые линии меньшей окружности удлиняются) как показано на рисунке 16

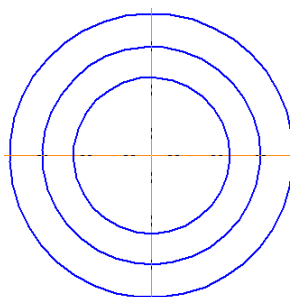


Рисунок 16. Начальные построения контура

Затем на расстоянии 14 мм от горизонтального диаметра создадим две копии отрезка длиной 13 мм, а также построим окружность диаметром 15 мм на

пересечении окружности диаметром 92 мм с горизонтальным отрезком, как показано на рис. 17, усекая при этом лишнее.

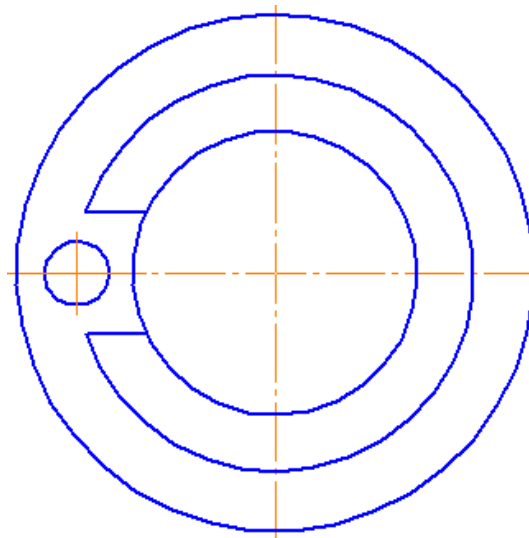



Рисунок 17. Построение одного отверстия и отрезков.

Выделим повторяющиеся элементы (окружность $\varnothing 15$ мм и два отрезка) и построим круговой массив командой копия по окружности , указав мышкой на экране в качестве центра массива центр окружностей, а в панели свойств нужное количество копий (5) и режим

расположения - вдоль всей окружности), как показано на рисунке 18.

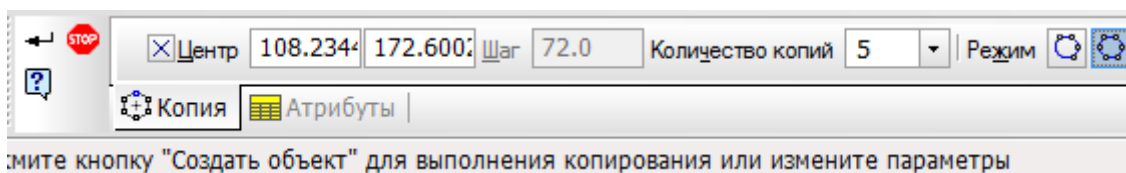
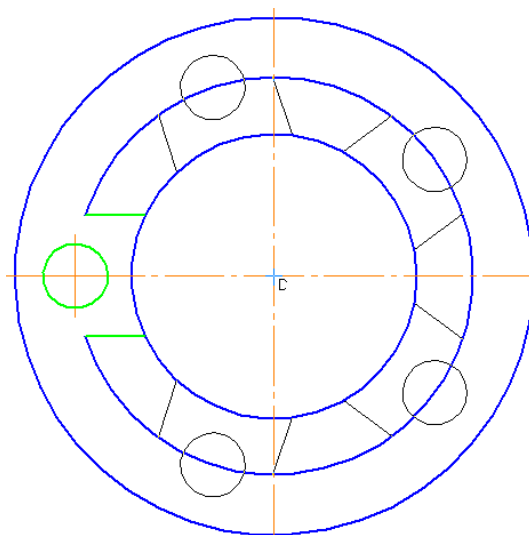



Рисунок 18. Построение массива элементов.

Далее инструментом «усечь кривую»  «обрежем» ненужные части окружностей.

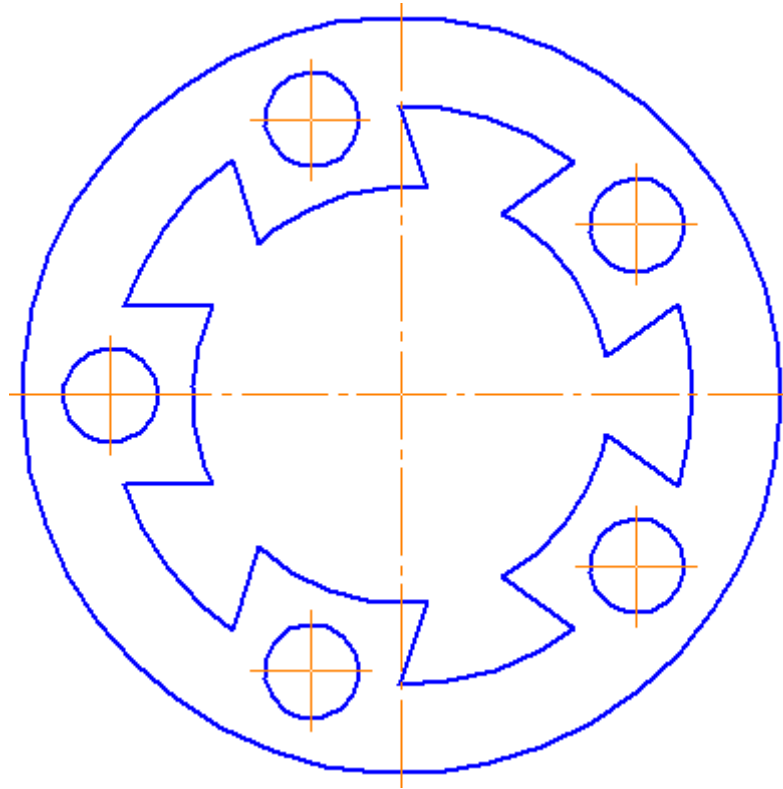


Рисунок 19. Обрезка частей окружностей



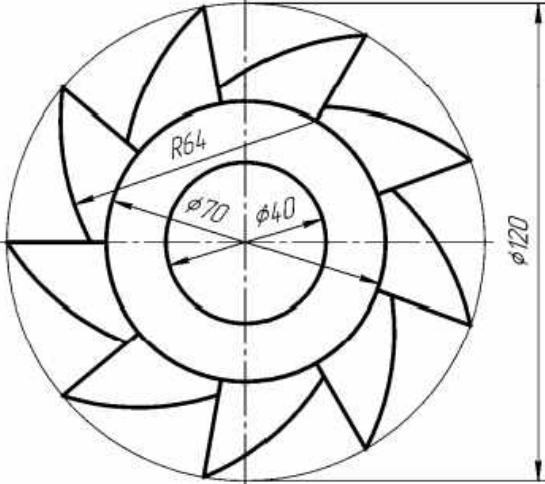

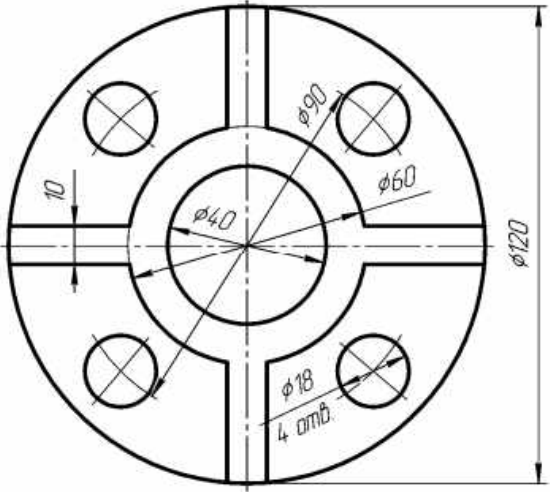

Пример чертежа детали с повторяющимися элементами приведен в Приложении 2.

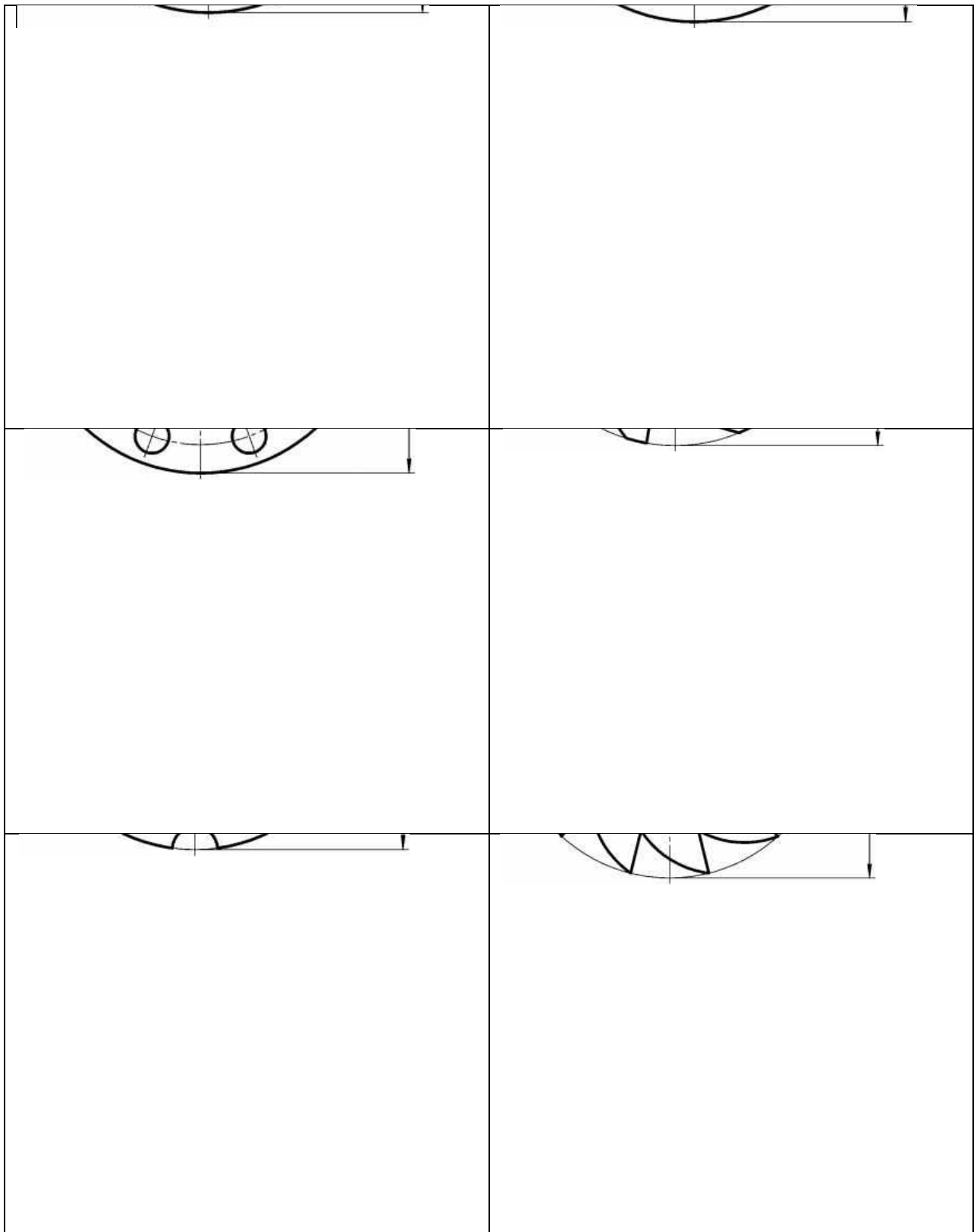
«Массивы». Индивидуальные задания по чертежу «Массивы» приведены в таблице

3

.Необходимо построить контур детали в масштабе 1:1, нанести размеры.

Таблица 3. Варианты заданий чертежа
«Массивы»

 <p>20</p> <p>10</p>	
<p>3</p>  <p>$R64$</p> <p>$\phi 70$</p> <p>$\phi 40$</p> <p>$\phi 120$</p> <p>5</p>	
 <p>10</p> <p>$\phi 90$</p> <p>$\phi 60$</p> <p>$\phi 40$</p> <p>$\phi 18$ 4 отв.</p> <p>$\phi 120$</p>	

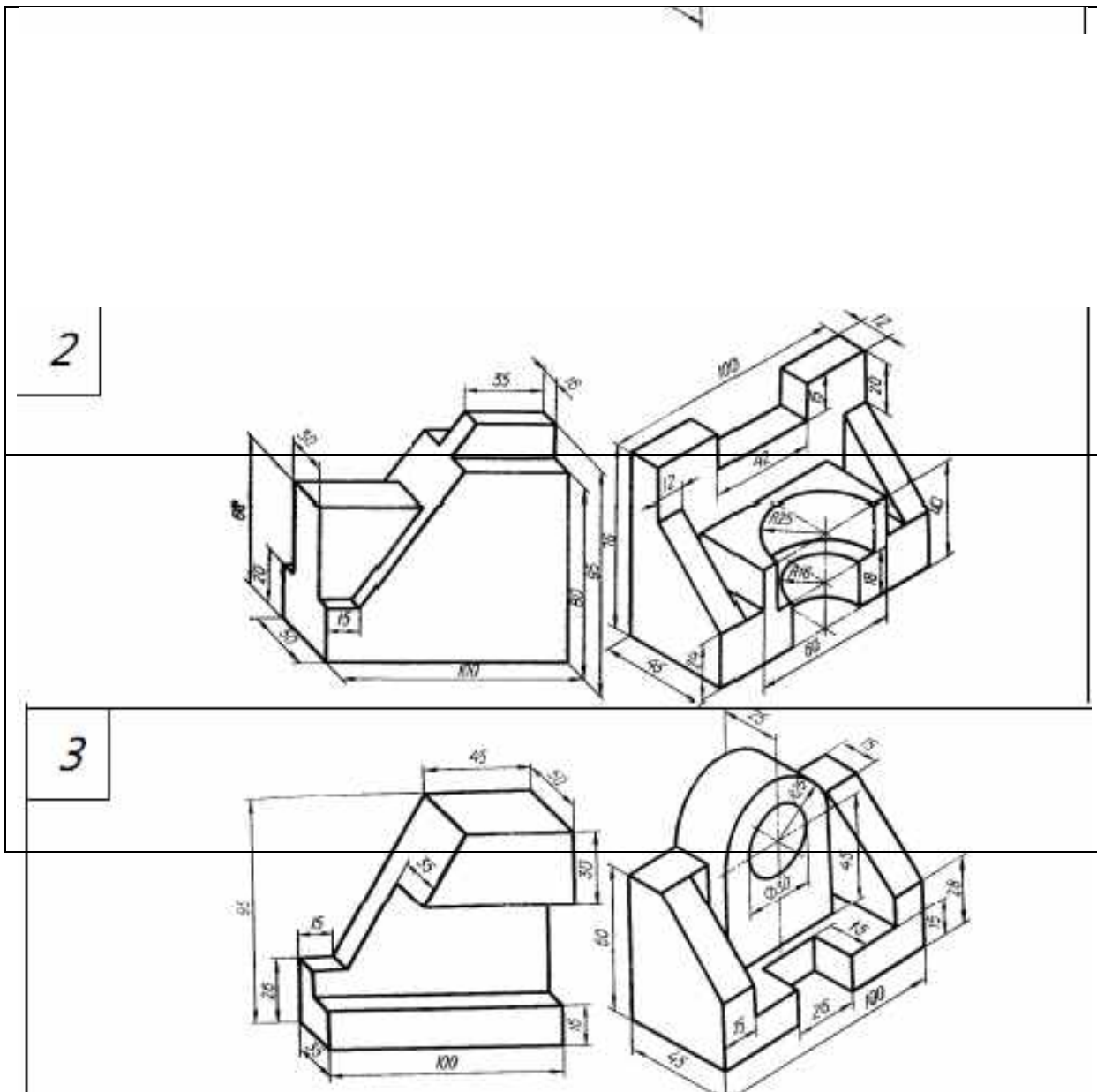


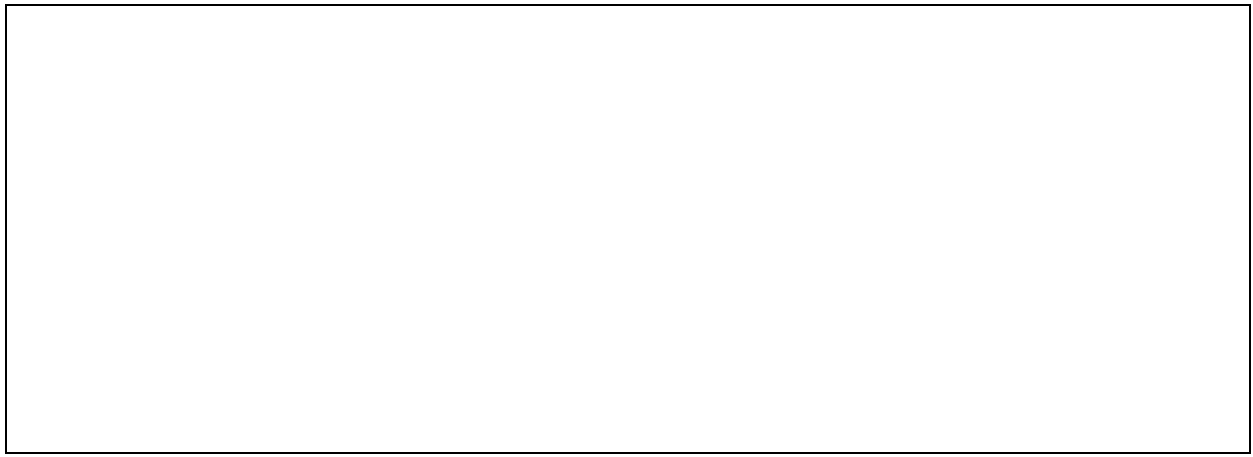
Практическая работа №3

Цель работы: Построить три проекции модели по наглядному изображению и нанести размеры.

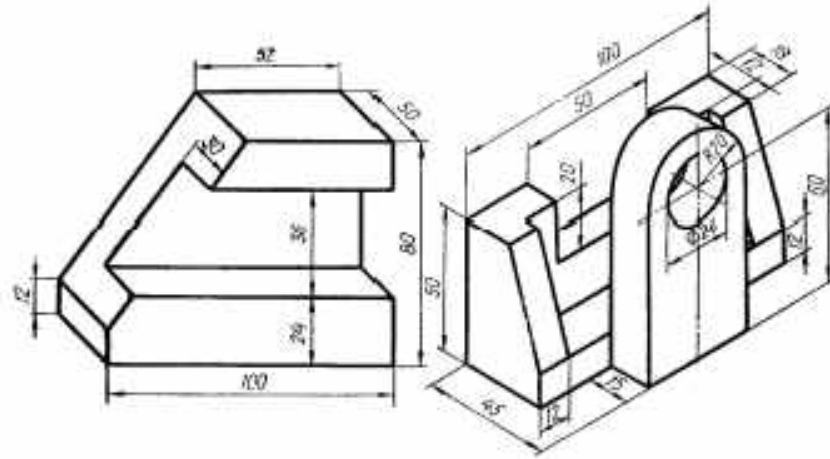
На формате А3 горизонтальной ориентации по заданным аксонометрическим проекциям требуется построить чертеж с тремя проекциями двух деталей в масштабе 1:1 без разрезов и сечений. Нанести линии невидимого контура, проставить необходимые размеры. Пример выполнения чертежа приведен в Приложении 4. «Виды».

Таблица 4. Варианты заданий чертежа «Виды»

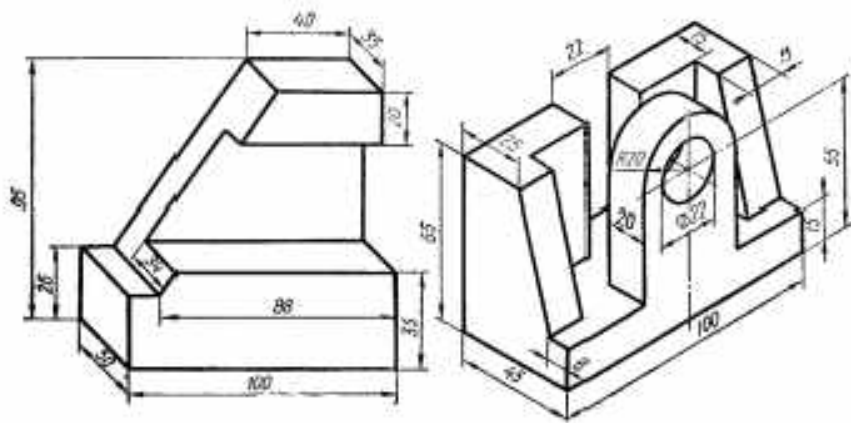




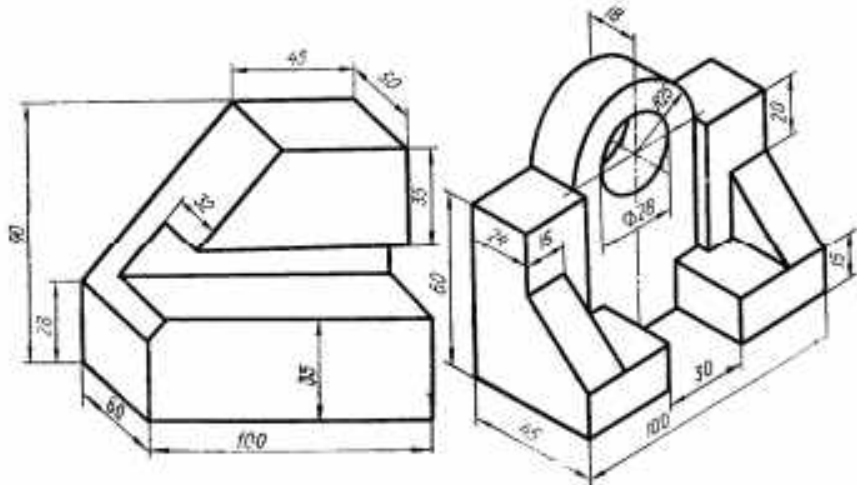
4



5

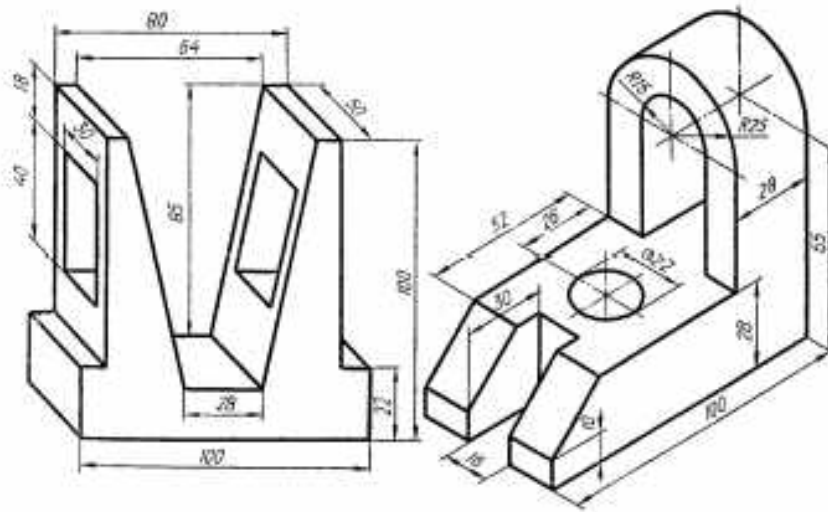


6

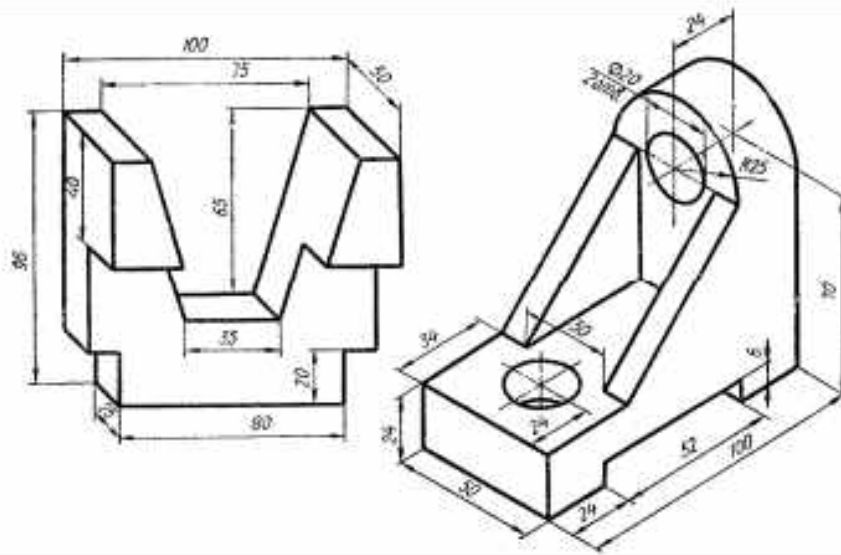




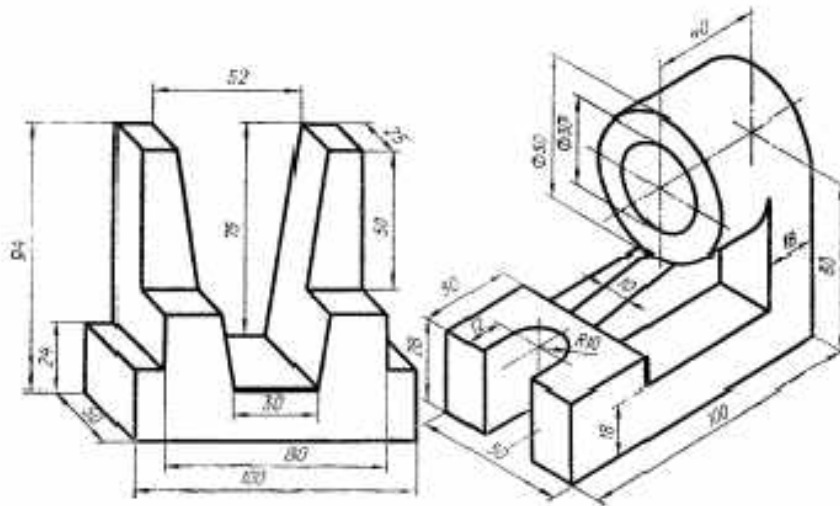
8



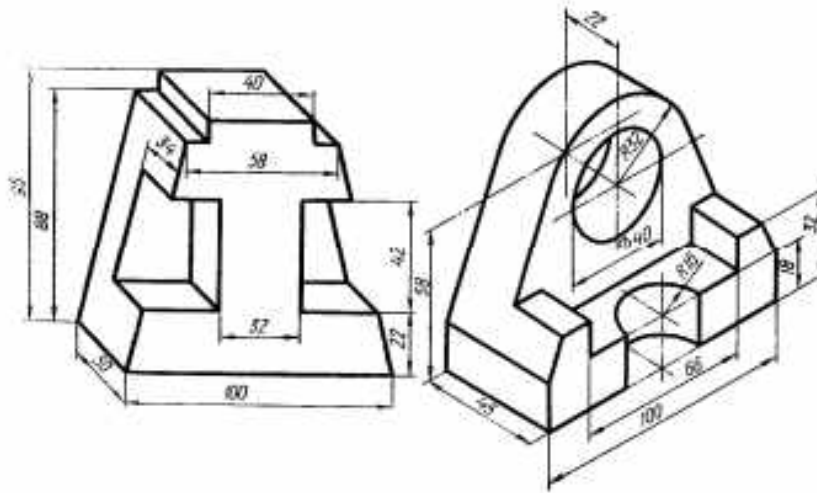
9



10



11



Практическая работа №4

Цель работы: построить третью проекцию модели по двум заданным, нанести размеры.

Решение этой задачи будем осуществлять в Компас - График.

Приступая к решению задачи, необходимо, проанализировать чертеж модели, заданной в двух проекциях. Уяснить геометрическую форму и размеры каждого геометрического элемента, входящего в модель, а затем выполнить третью проекцию по двум заданным. Для построения третьего вида необходимо определить, какие линии чертежа целесообразно принять за базовые для отсчета размеров изображения предмета. В качестве таких линий применяют обычно осевые линии (проекции плоскостей симметрии предмета и проекции плоскостей оснований предмета).

Разберем построение вида слева на примере (Рисунок 20): по данным главному виду и виду сверху построить вид слева изображенного предмета.

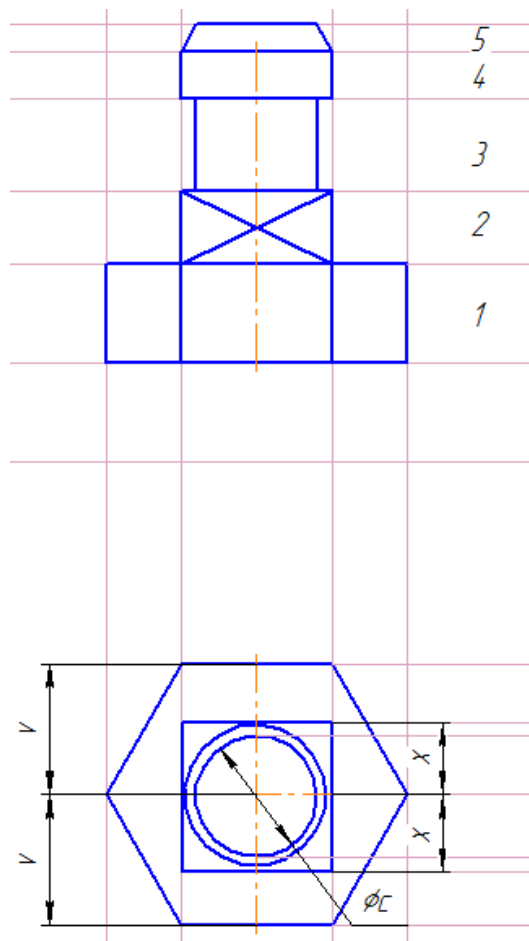


Рисунок 20

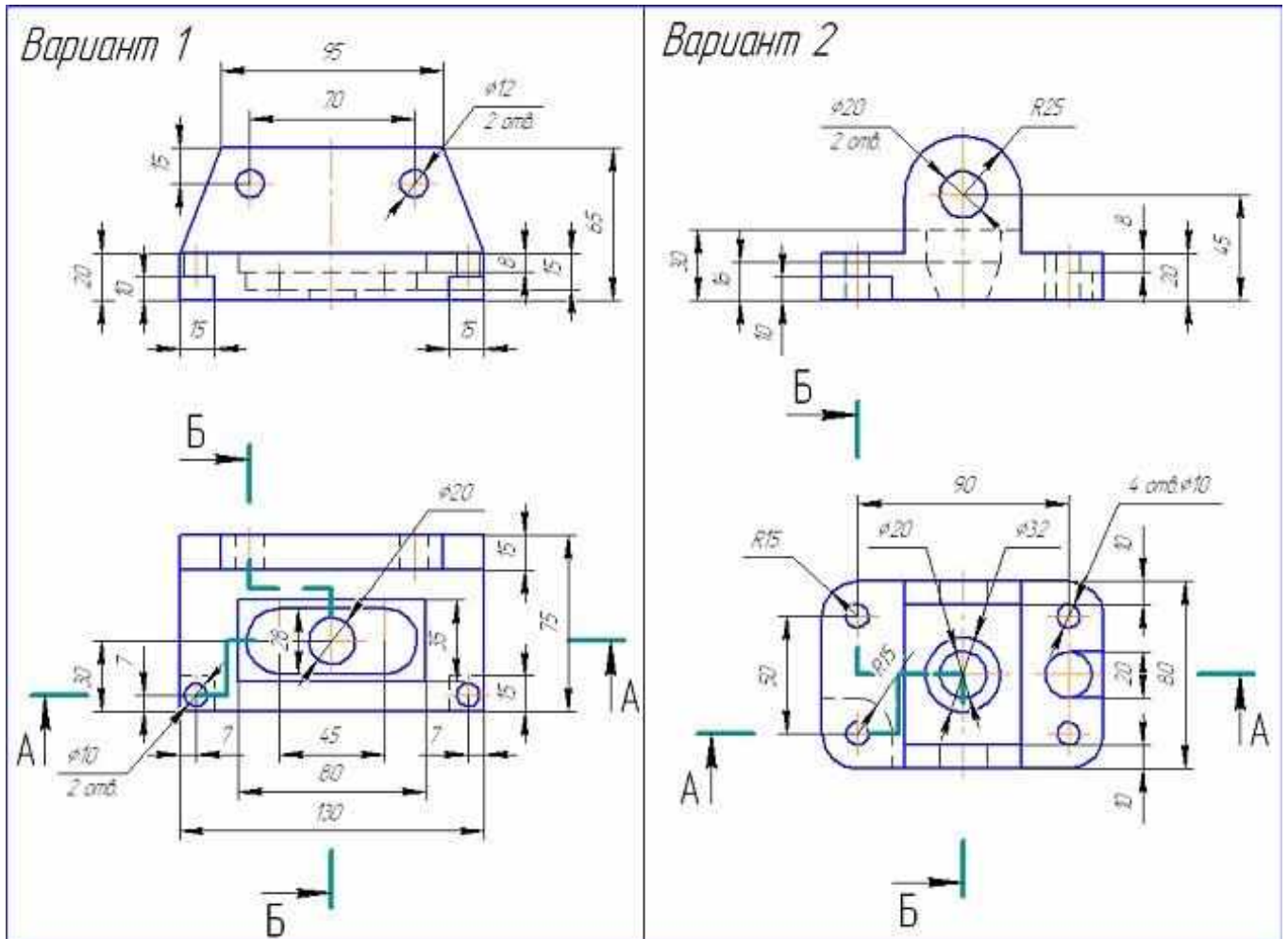
Сопоставив оба изображения, устанавливаем, что поверхность модели включает в себя поверхности: правильной шестиугольной (1) и четырехугольной

(2) призм, двух цилиндров (3) и

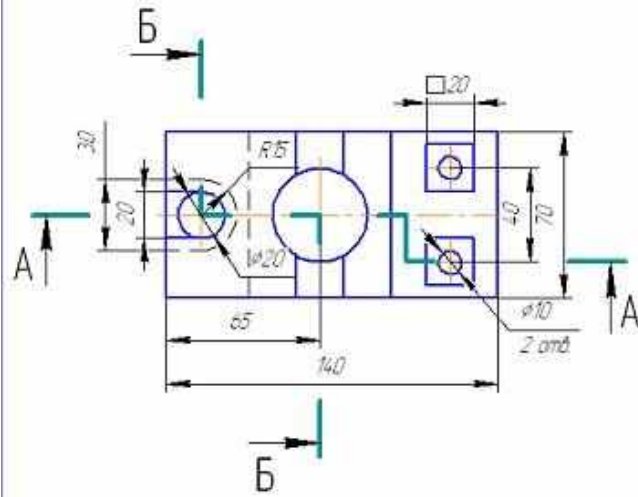
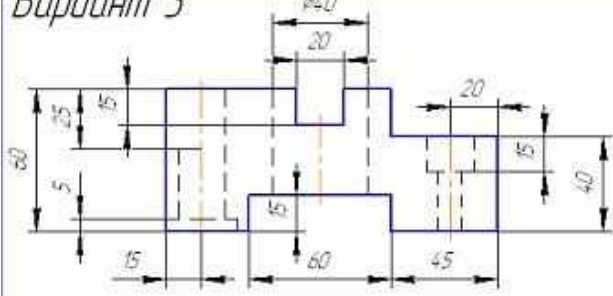
(4) вращения и усеченного конуса (5) вращения. Предмет имеет фронтальную плоскость симметрии Φ , которую удобно принять за базу отчета размеров по ширине отдельных частей предмета при построении его вида слева. Высоты отдельных участков предмета отсчитываются от нижнего основания предмета и контролируются горизонтальными линиями связи.

Пример выполнения чертежа приведен в Приложении 5. «Построение третьей проекции модели по двум заданным».

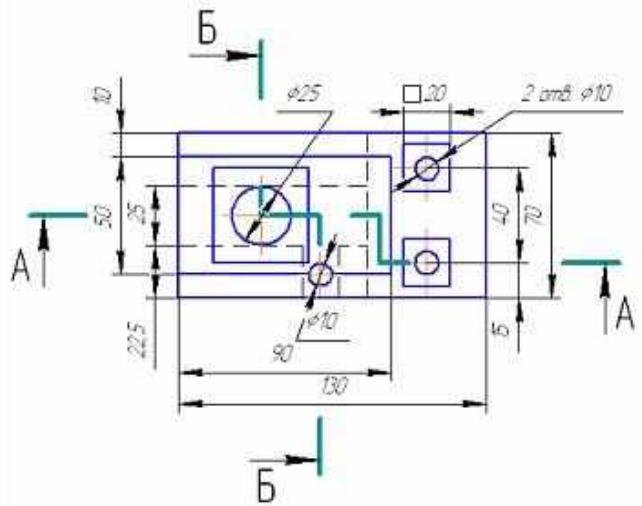
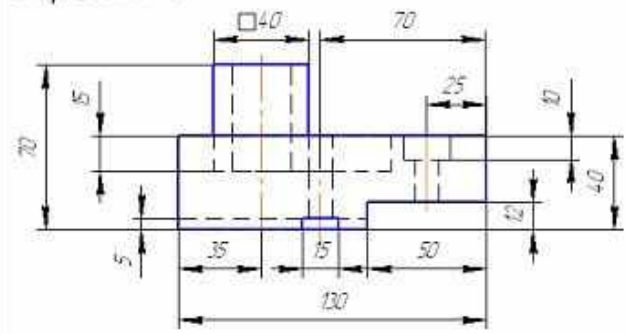
Таблица 5. Варианты заданий чертежа «Построение третьей проекции модели по двум заданным»



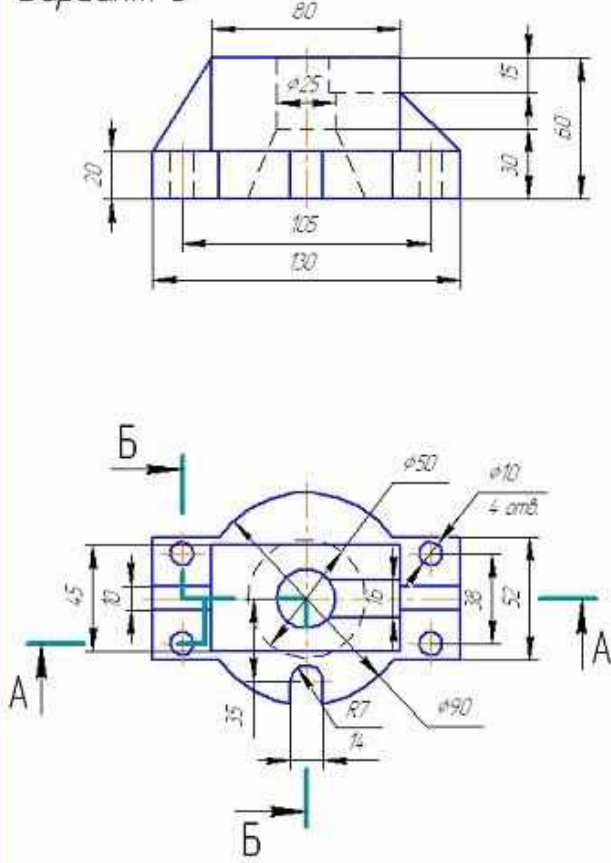
Вариант 3



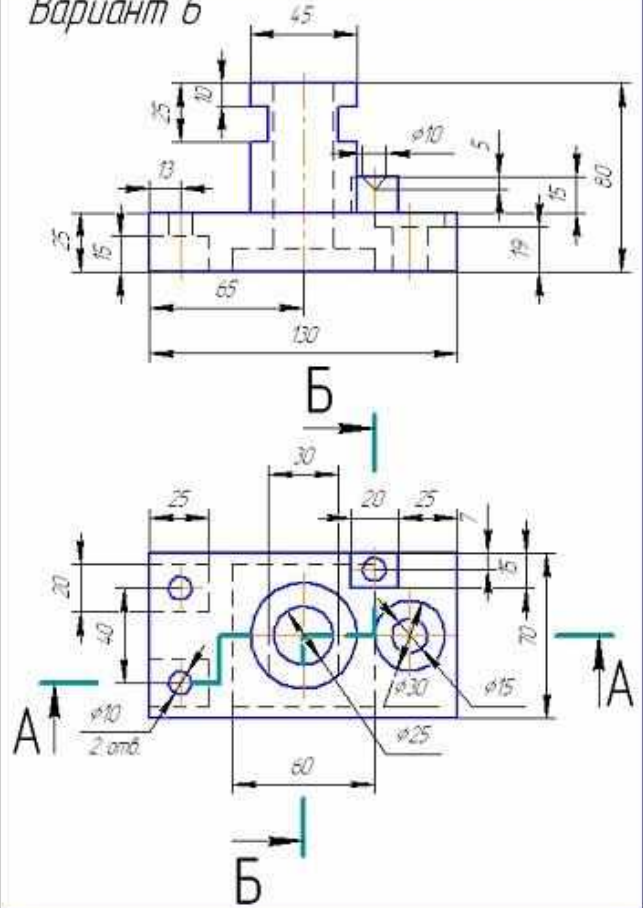
Вариант 4



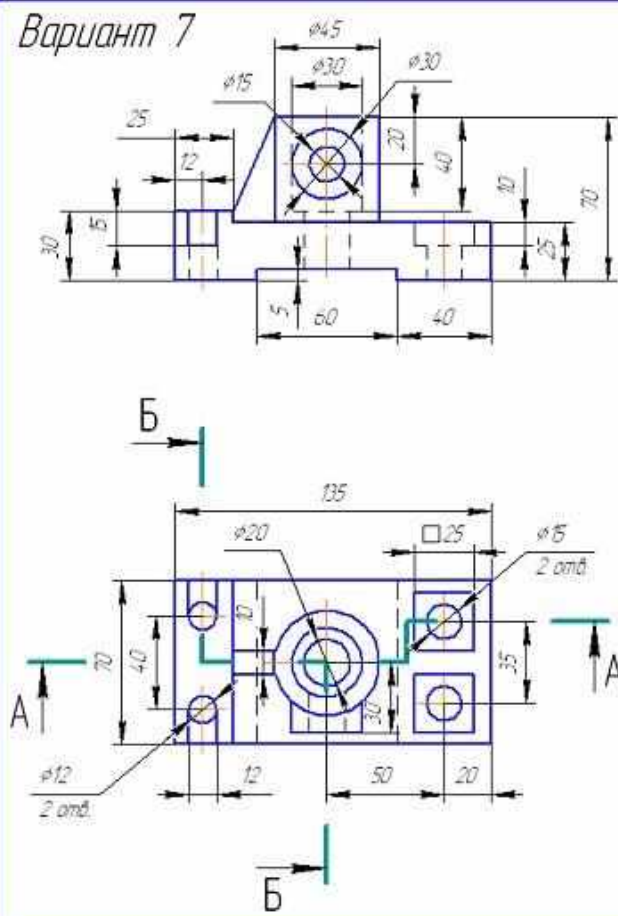
Вариант 5



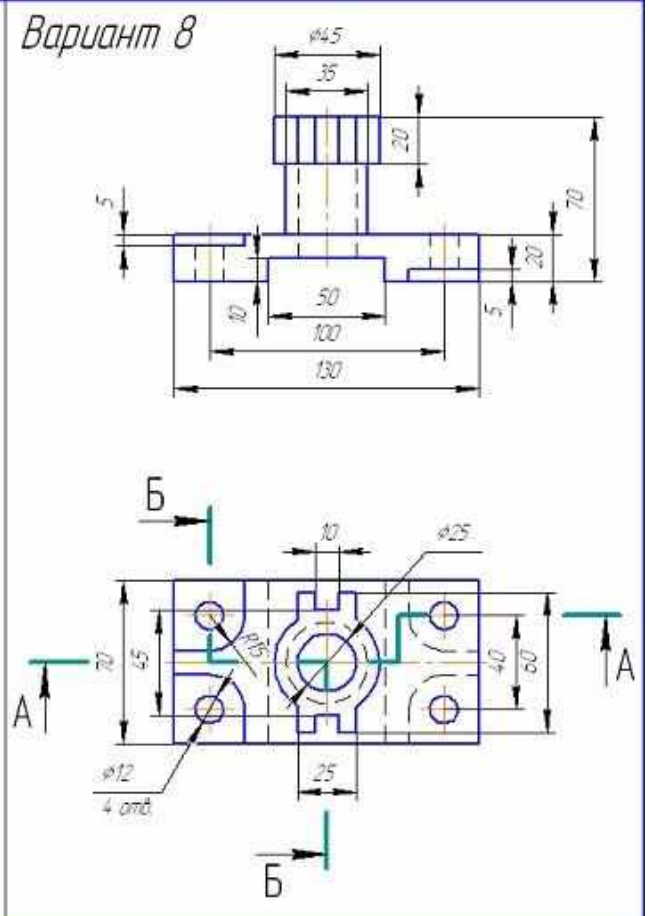
Вариант 6



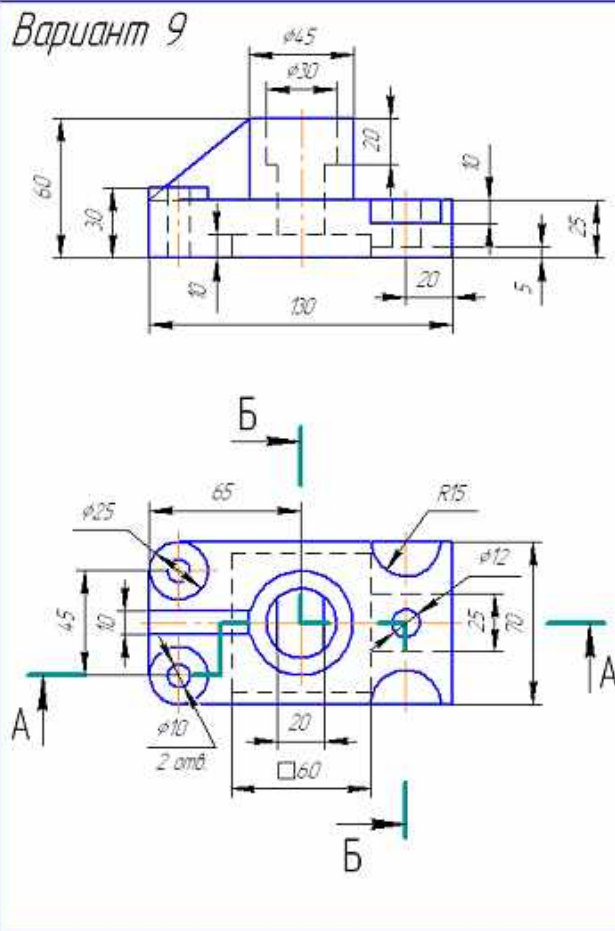
Вариант 7



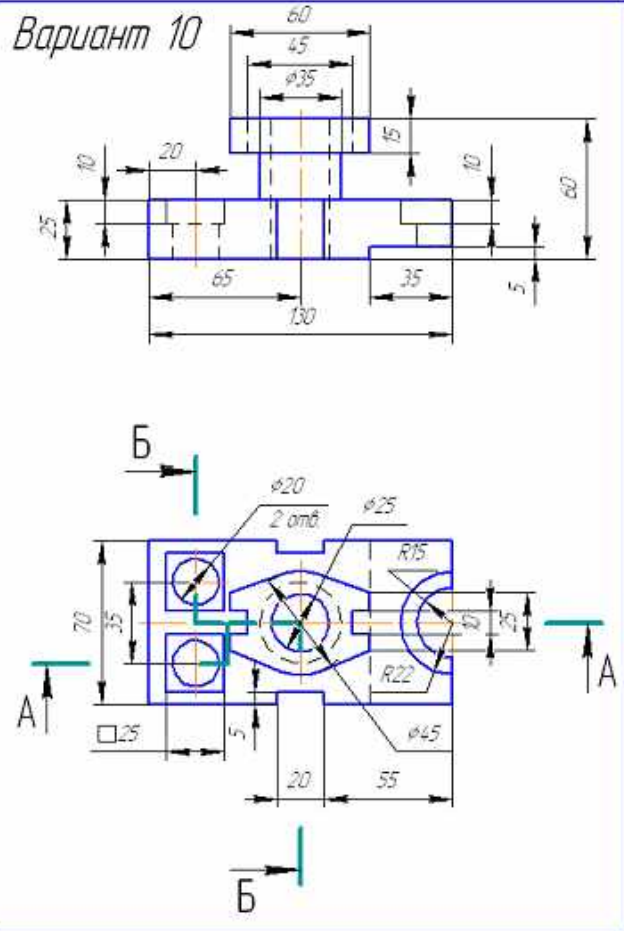
Вариант 8



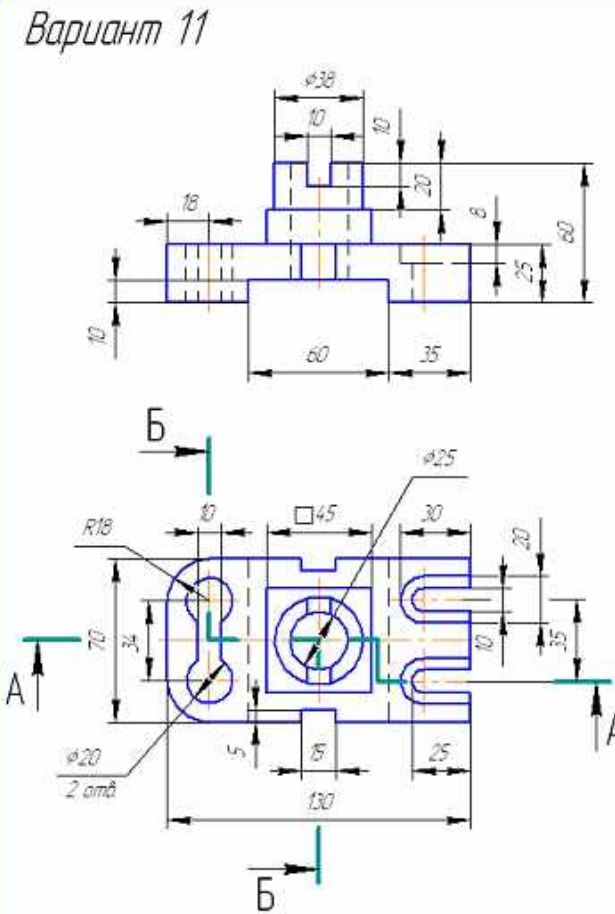
Вариант 9



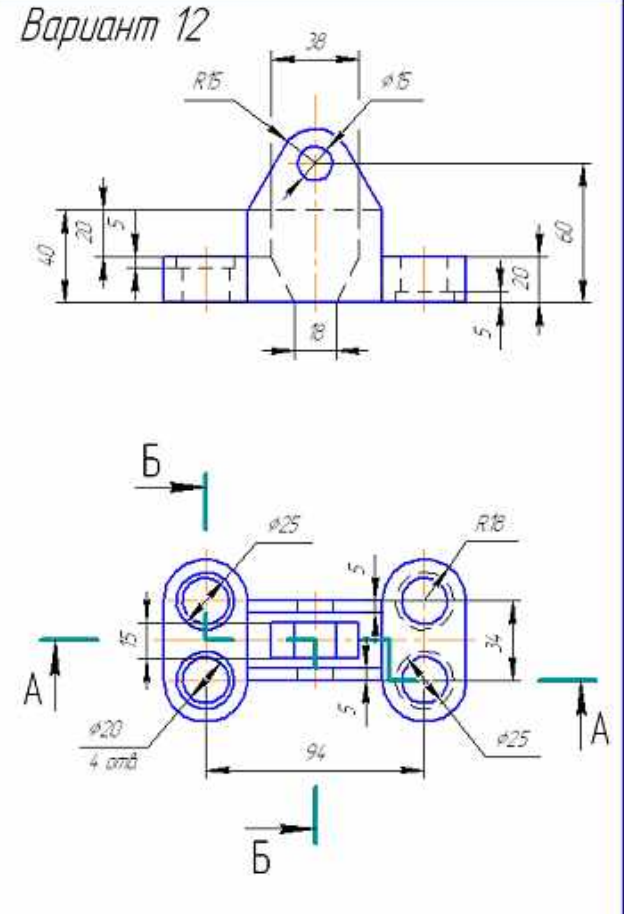
Вариант 10



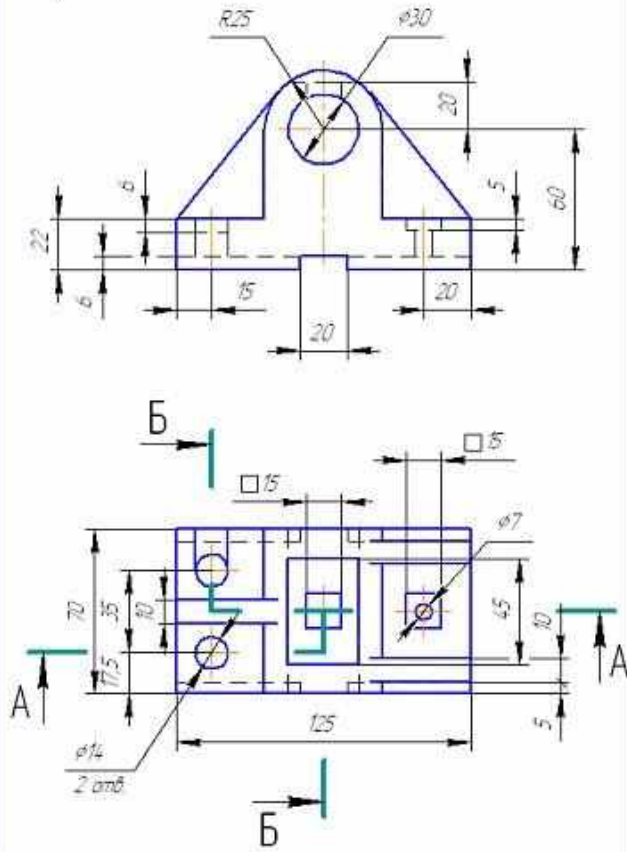
Вариант 11



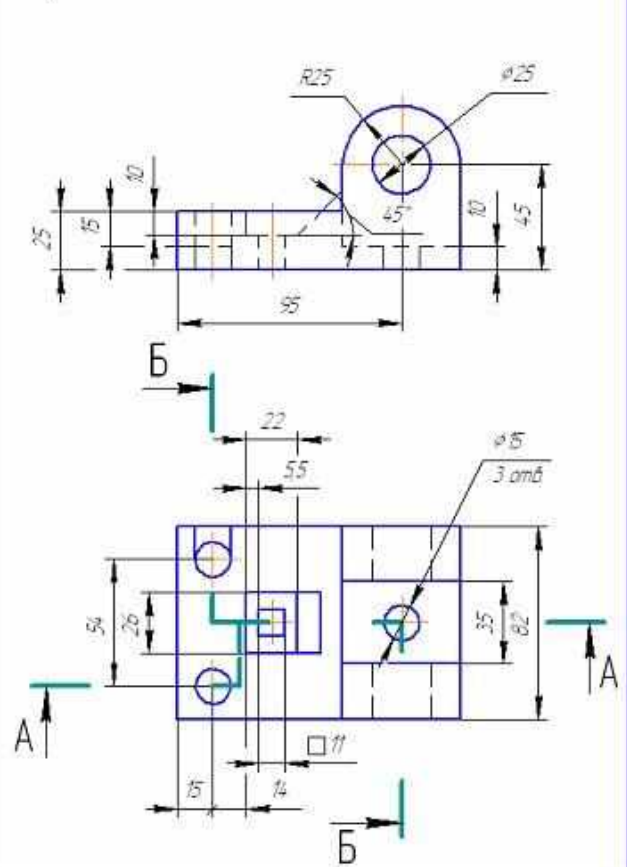
Вариант 12



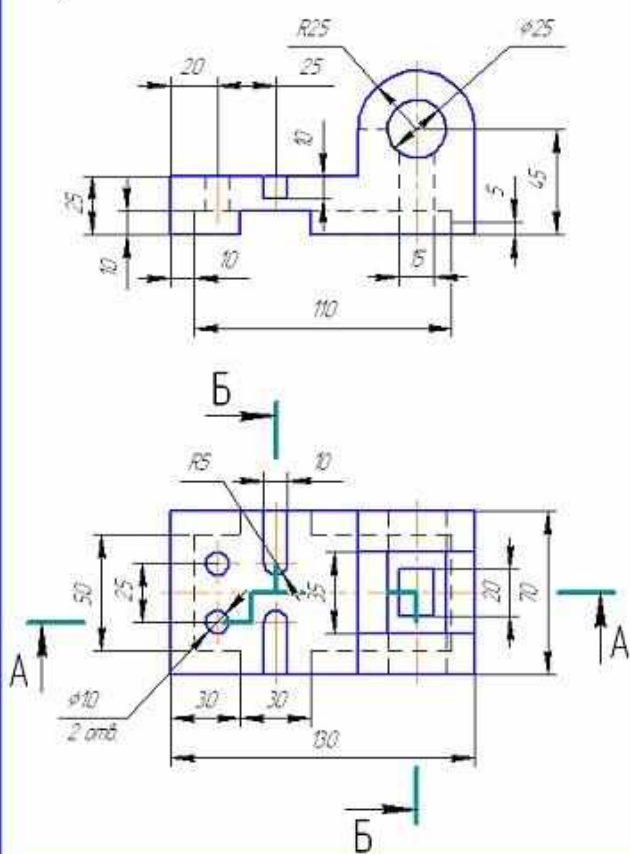
Вариант 13



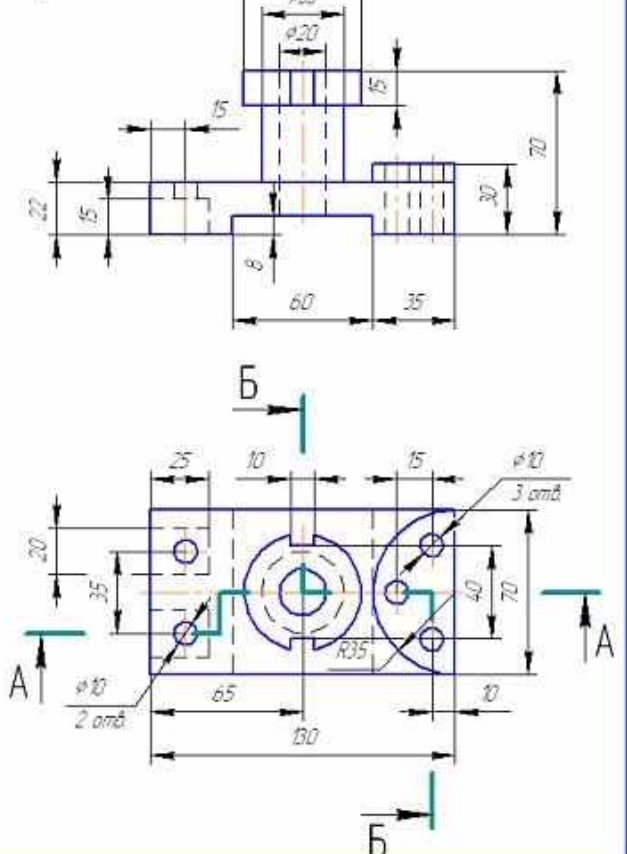
Вариант 14



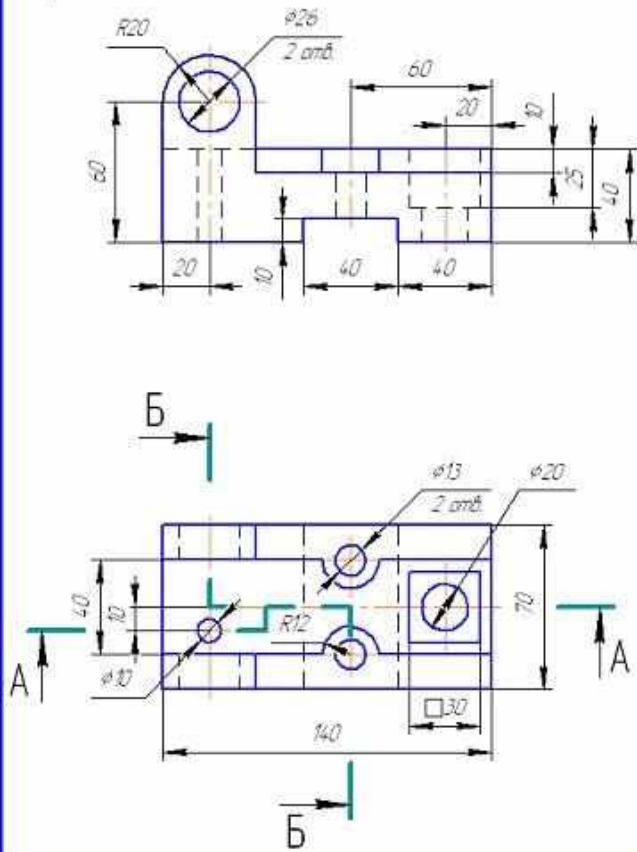
Вариант 15



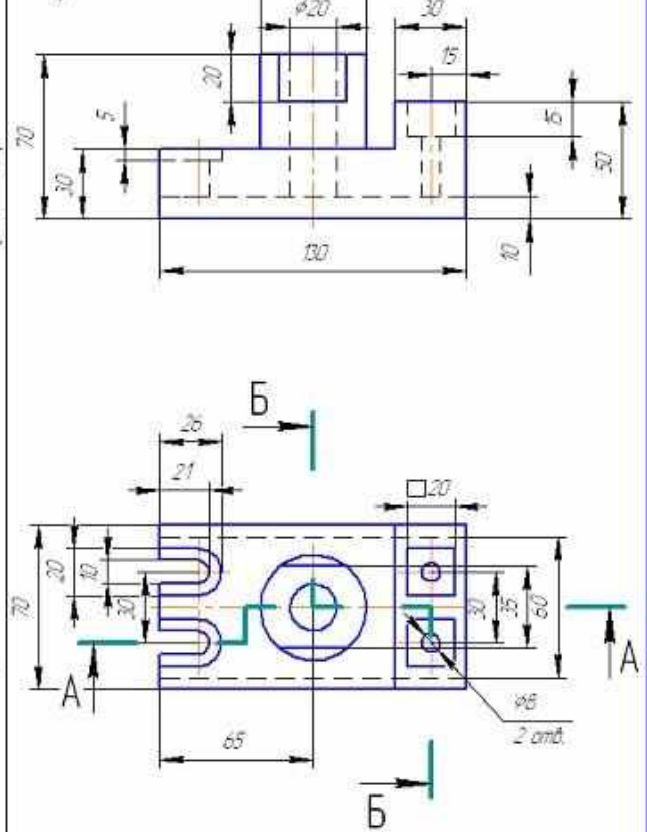
Вариант 16



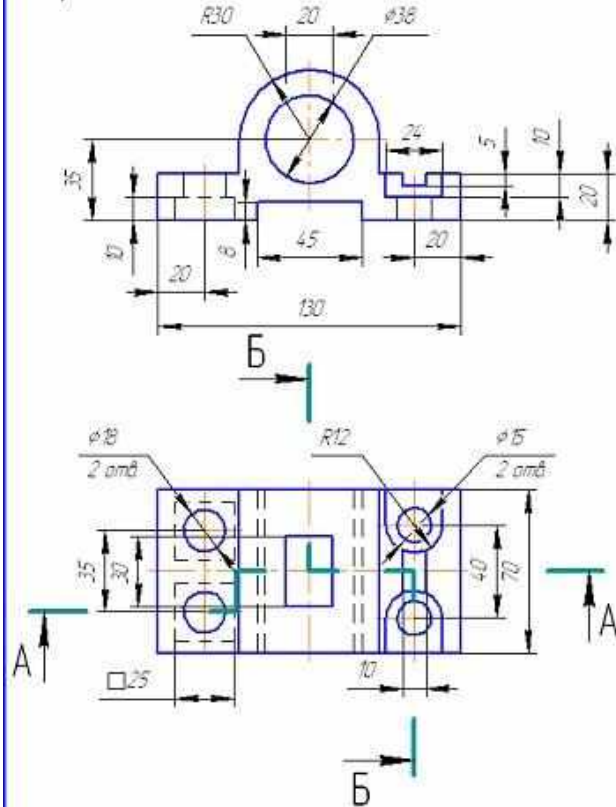
Вариант 17



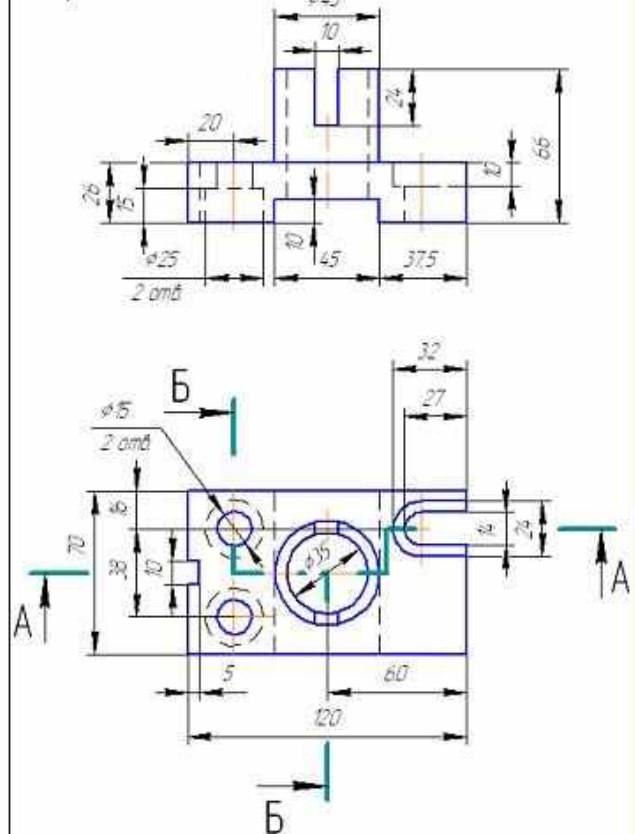
Вариант 18



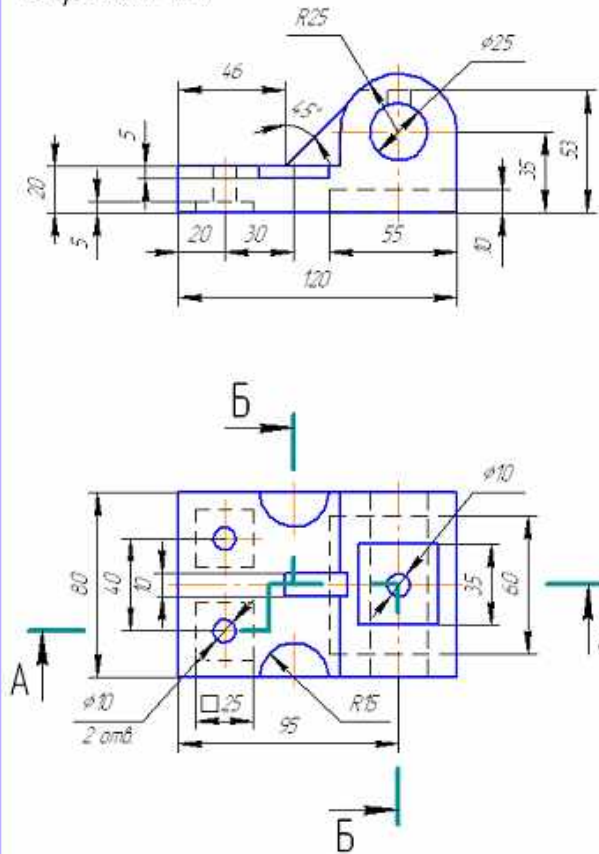
Вариант 19



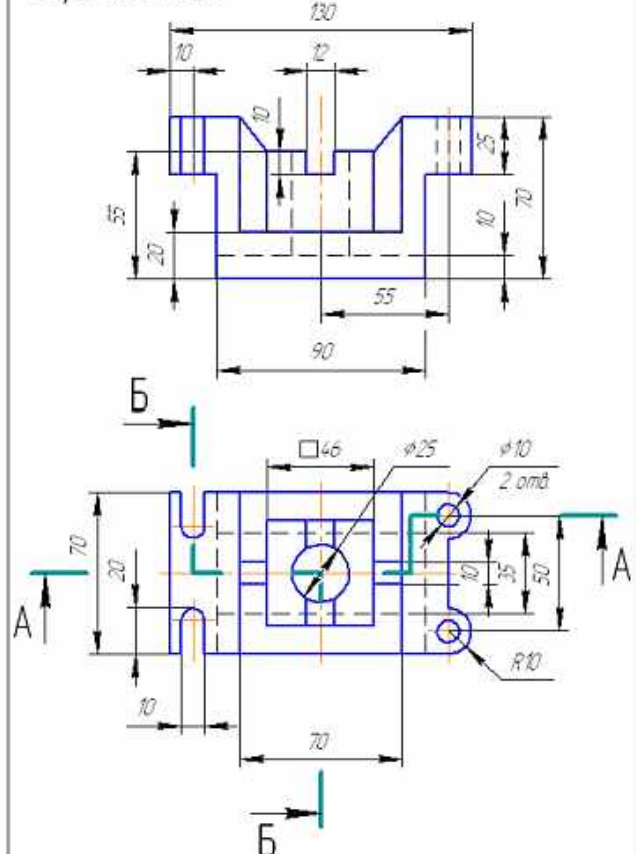
Вариант 20



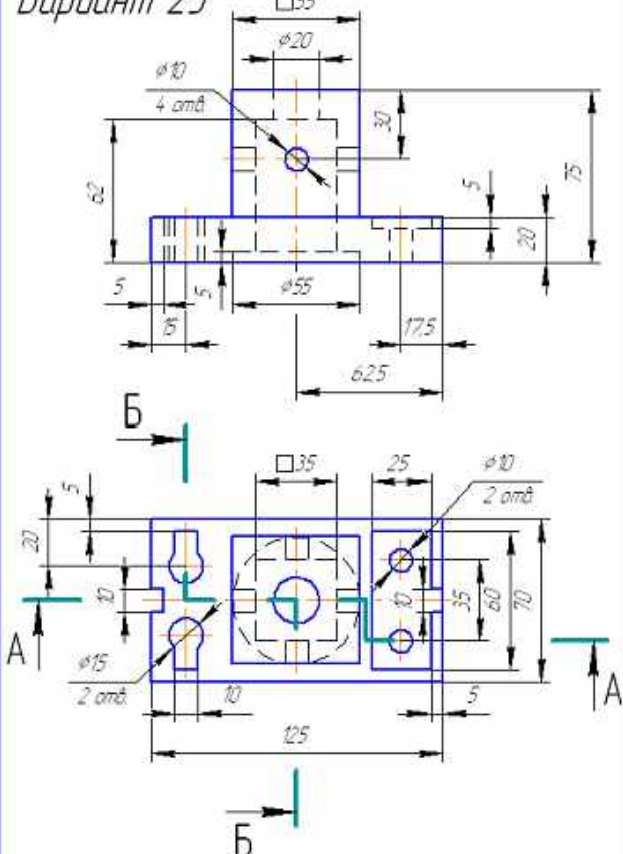
Вариант 21



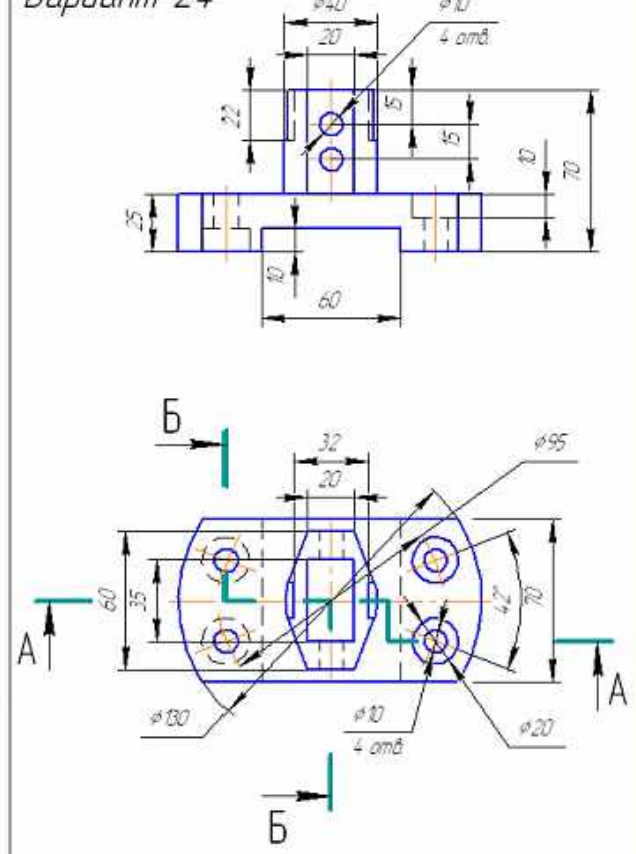
Вариант 22



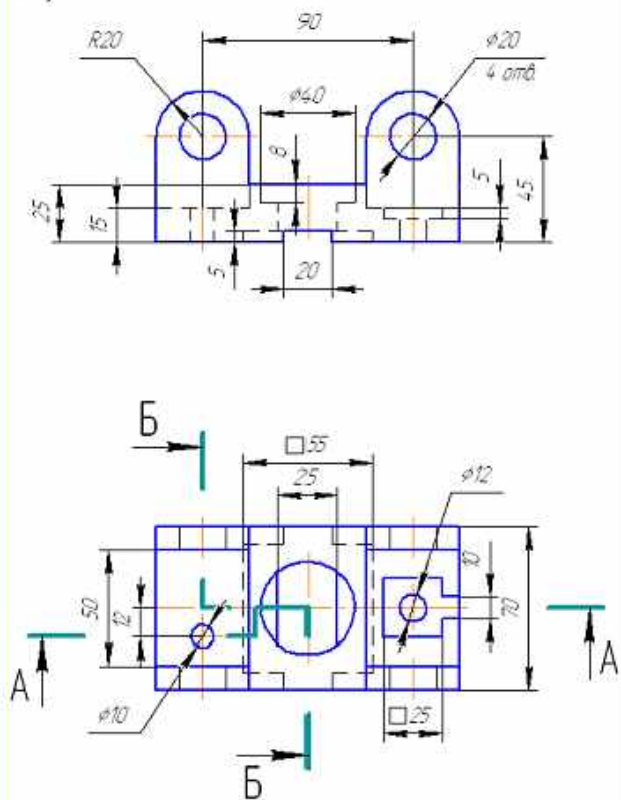
Вариант 23



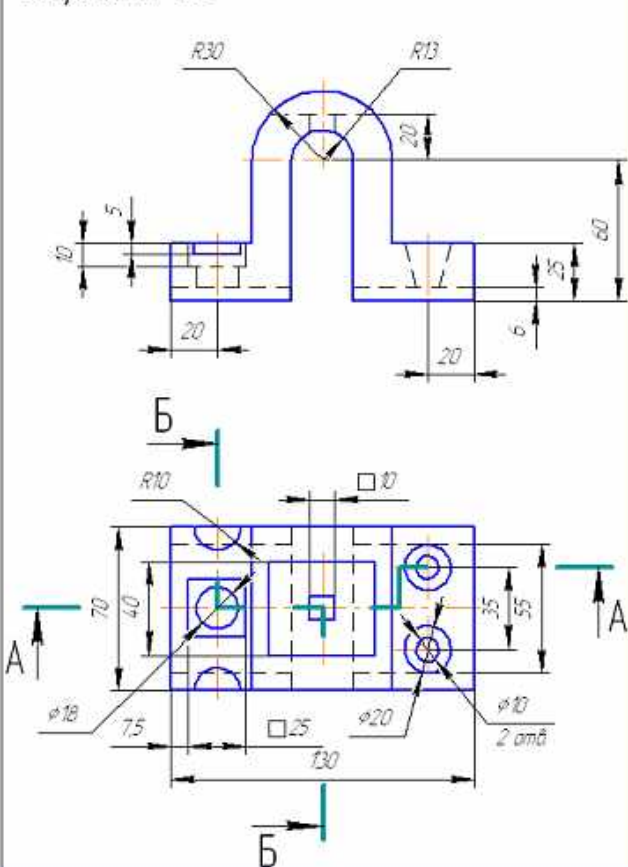
Вариант 24



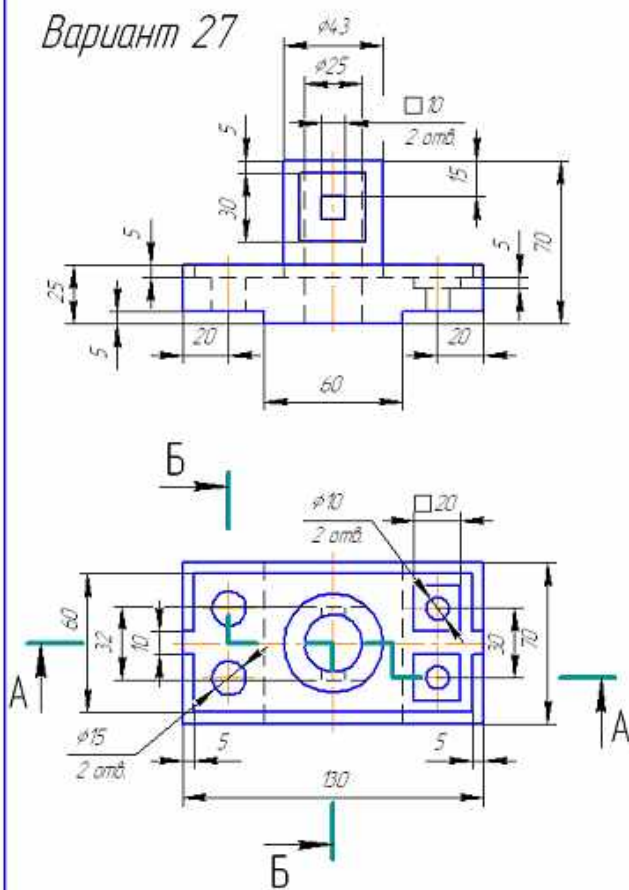
Вариант 25



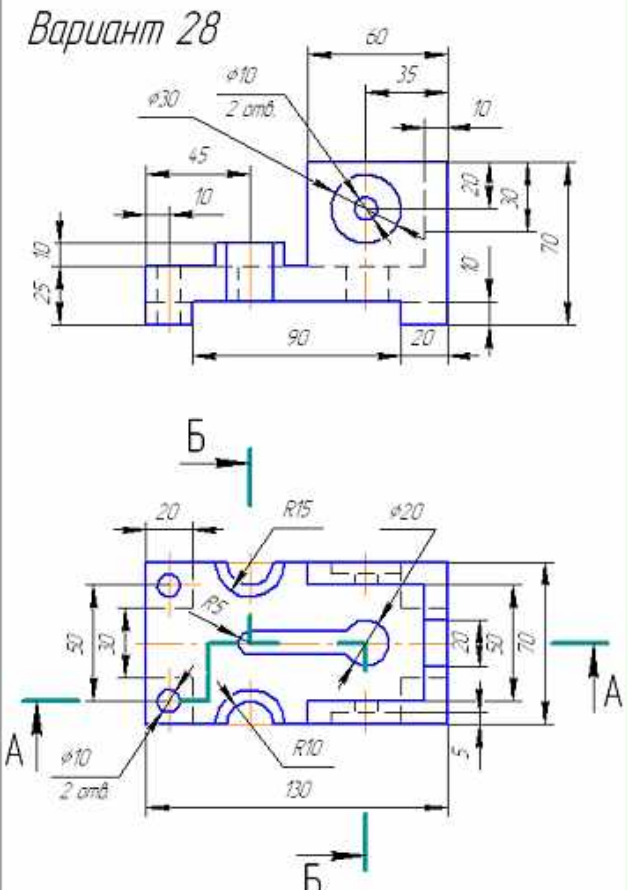
Вариант 26



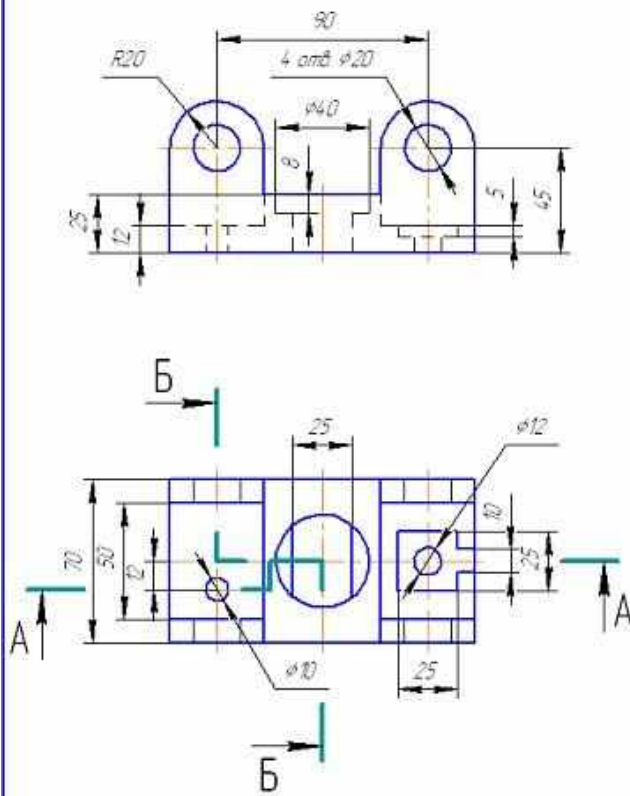
Вариант 27



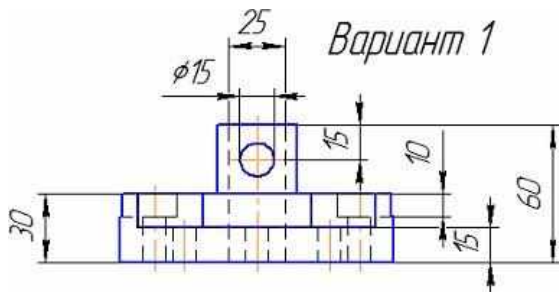
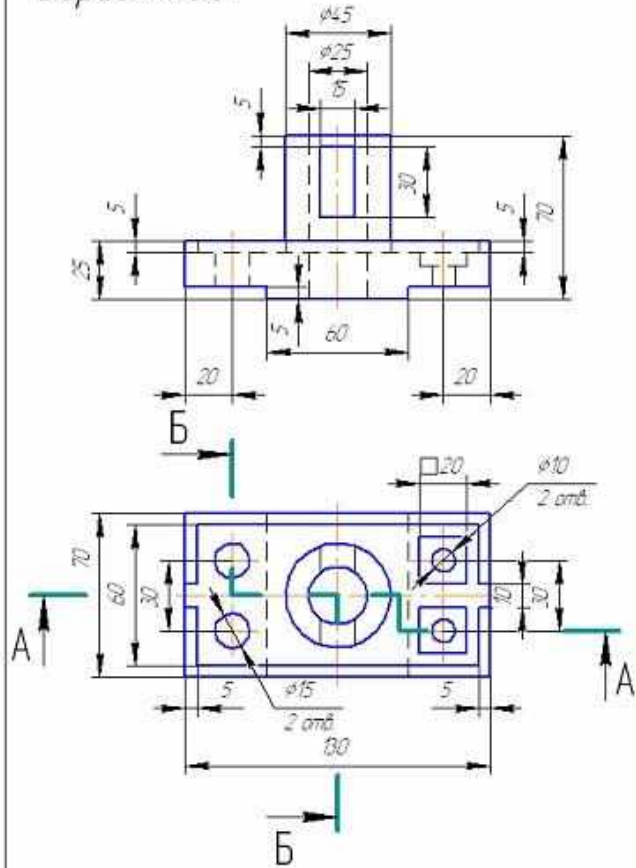
Вариант 28



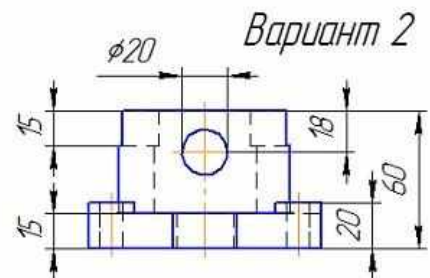
Вариант 29



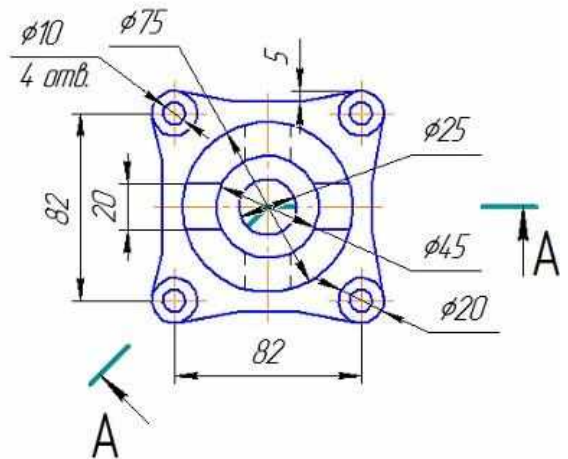
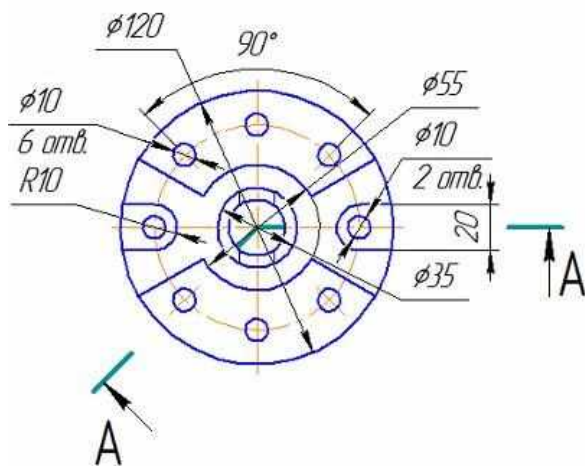
Вариант 30



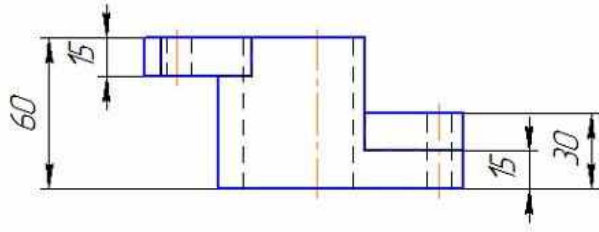
Вариант 1



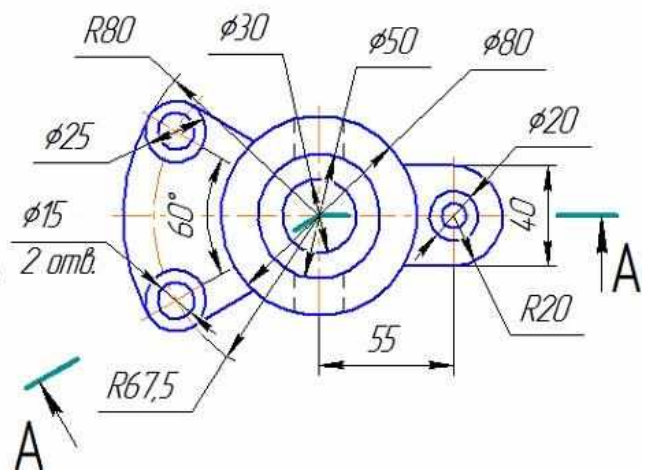
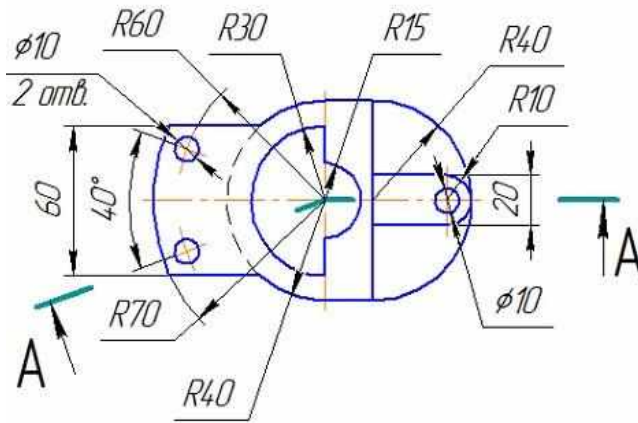
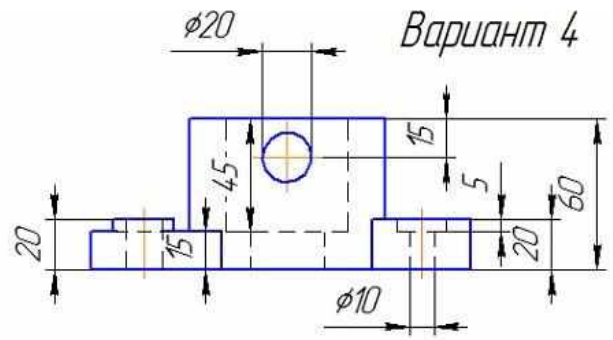
Вариант 2



Вариант 3



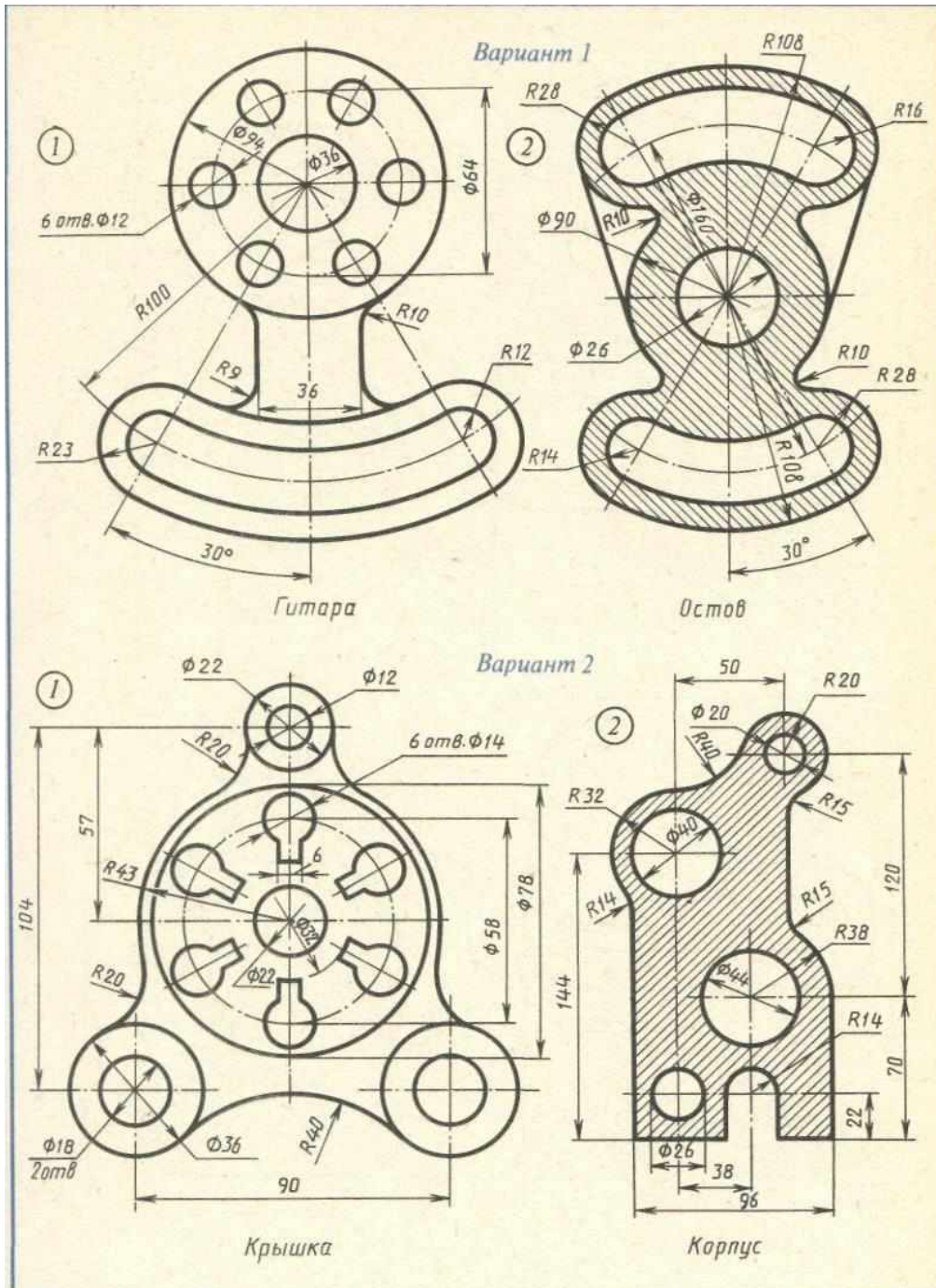
Вариант 4

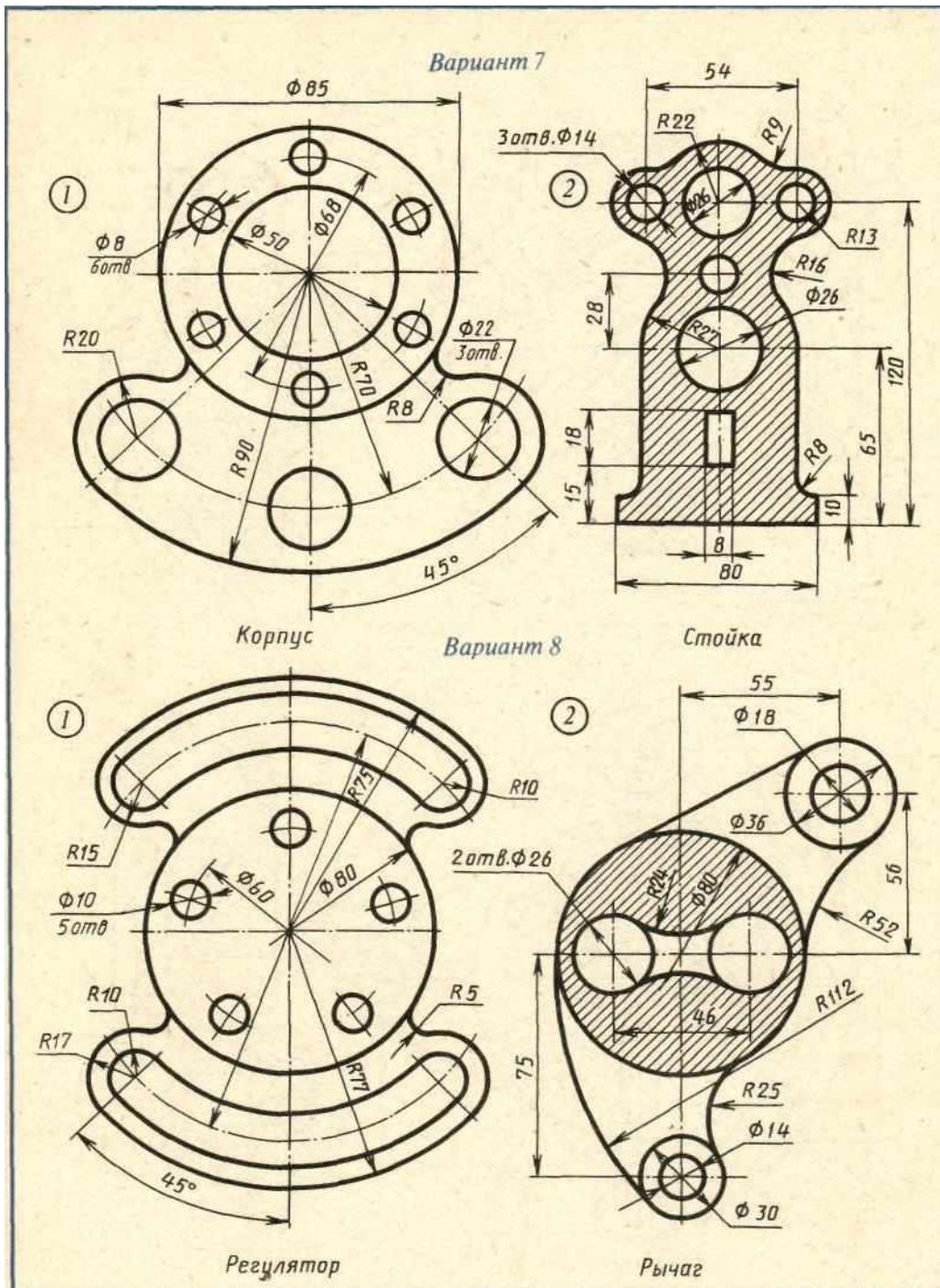


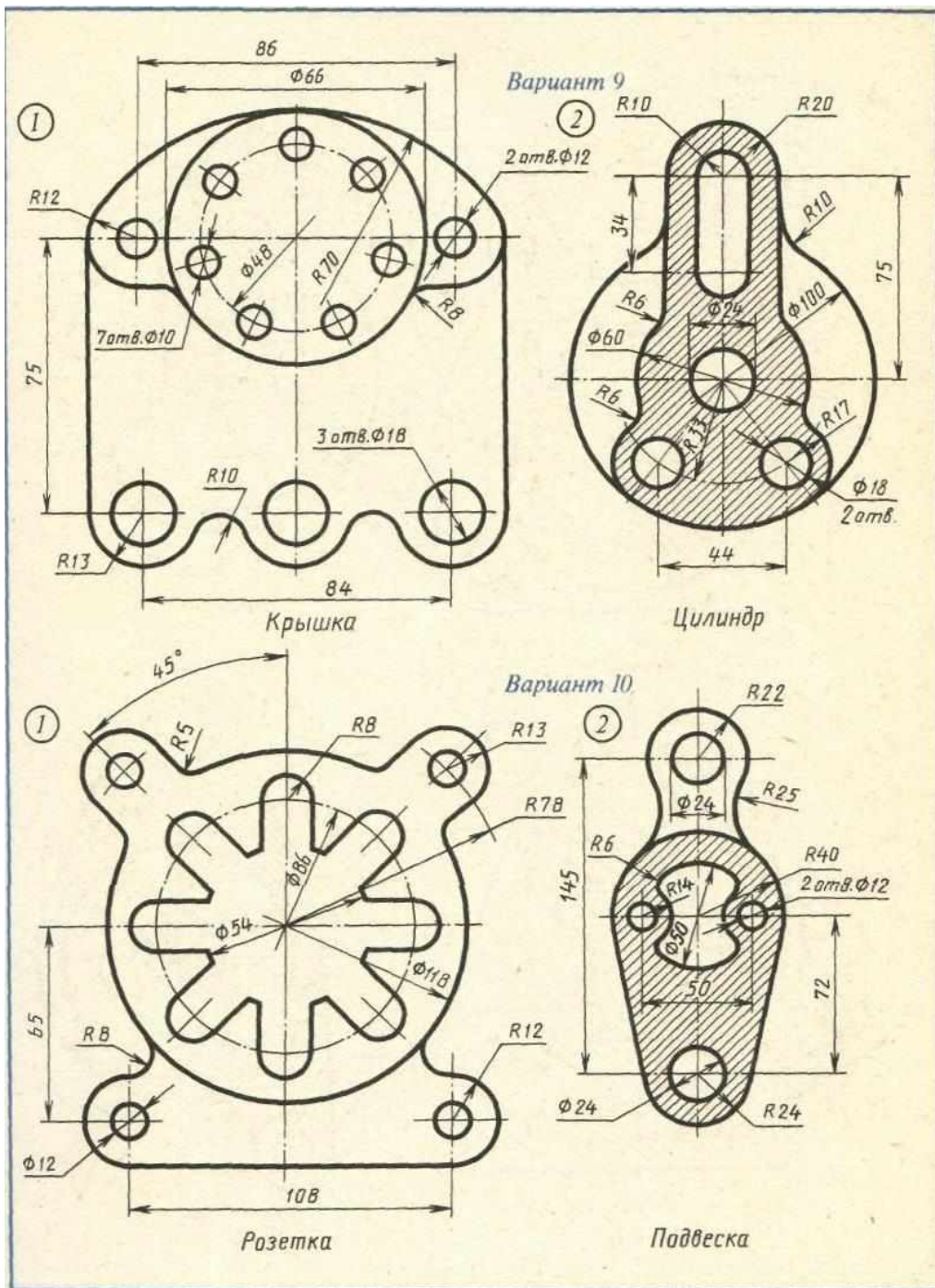
Практическая работа №5

Цель работы: вычертить изображение контуров детали и нанести размеры.

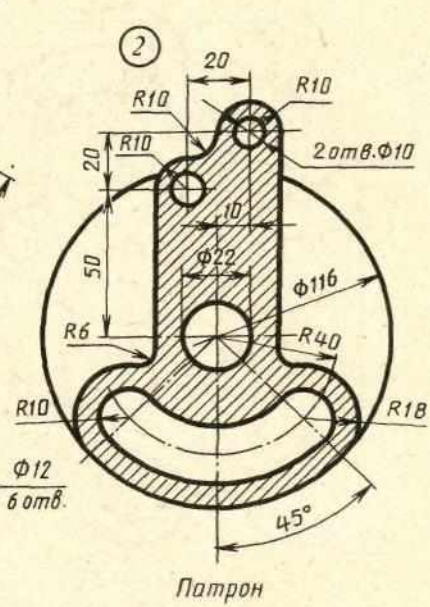
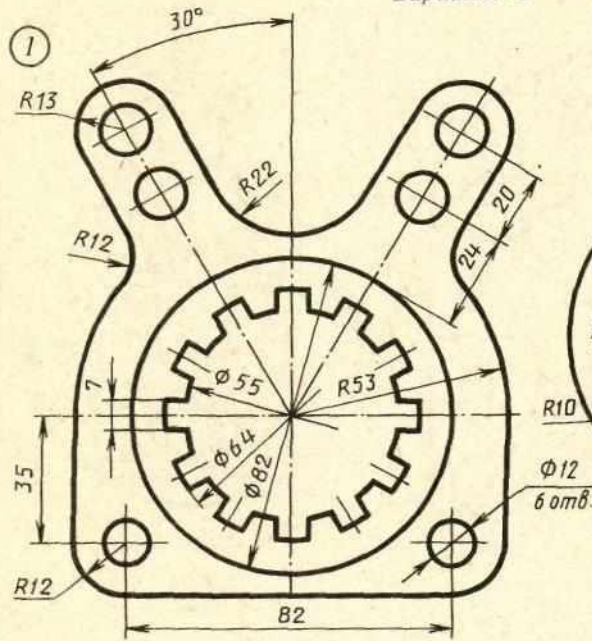
По приведенным вариантам заданий выполнить изображение контуров детали и нанести размеры.





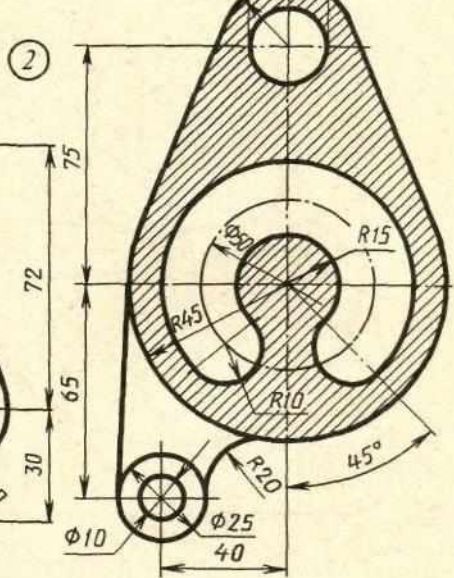
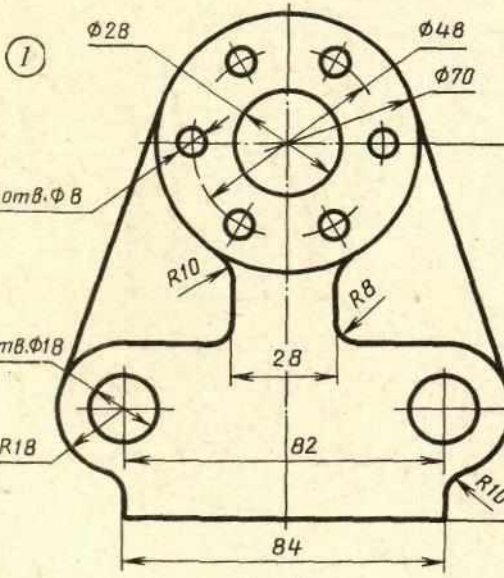


Вариант 11



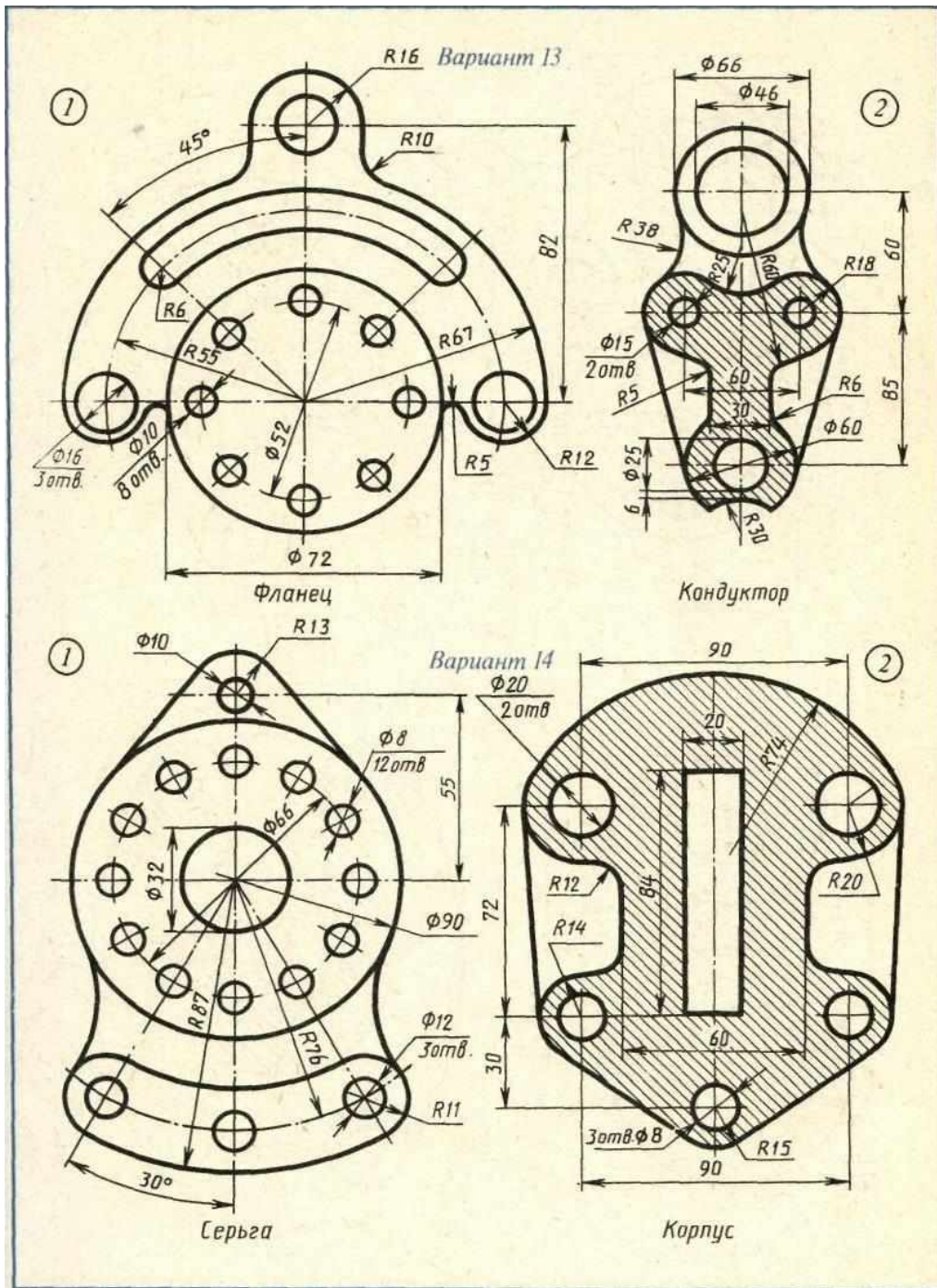
Вилка

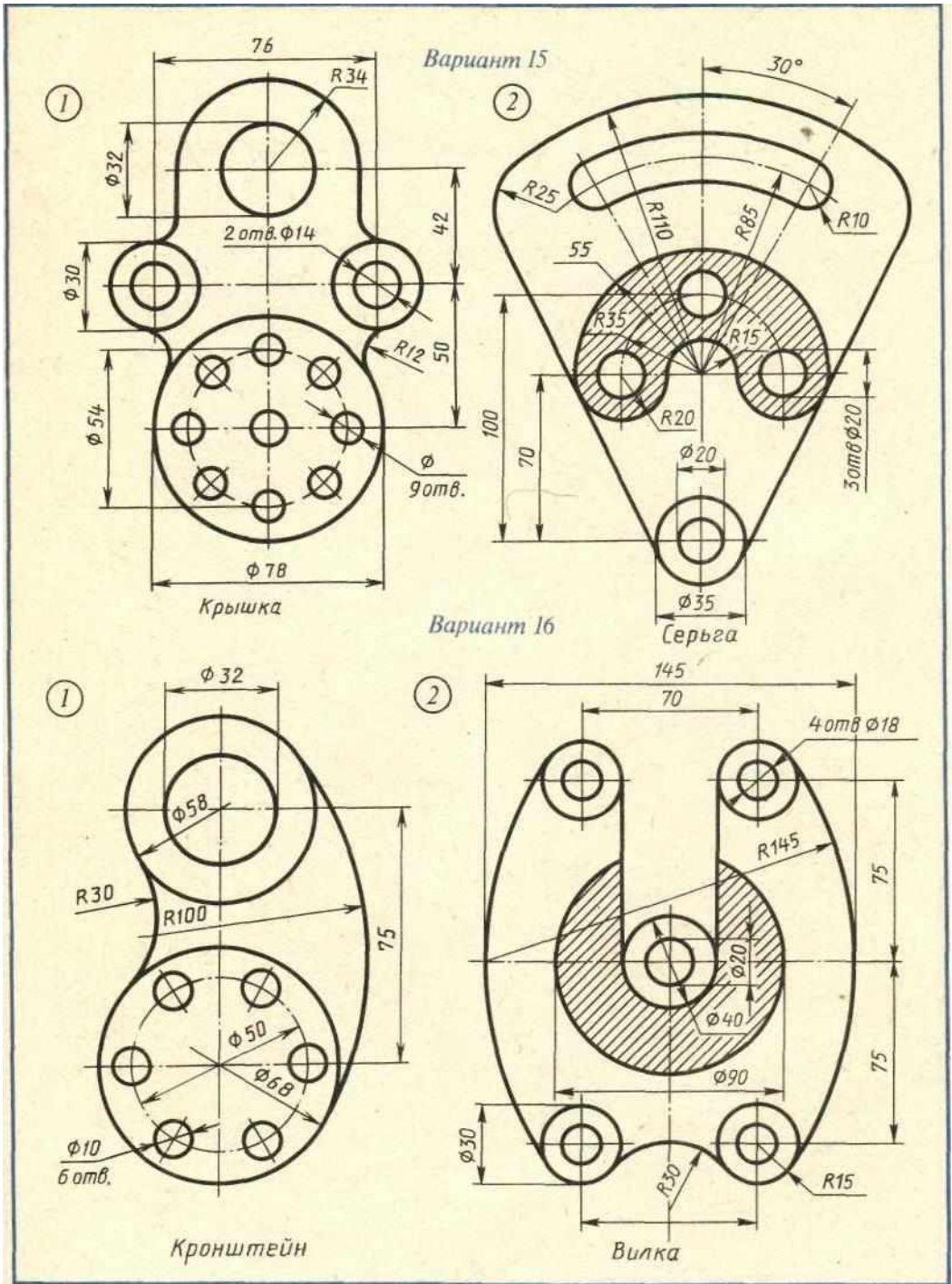
Патрон

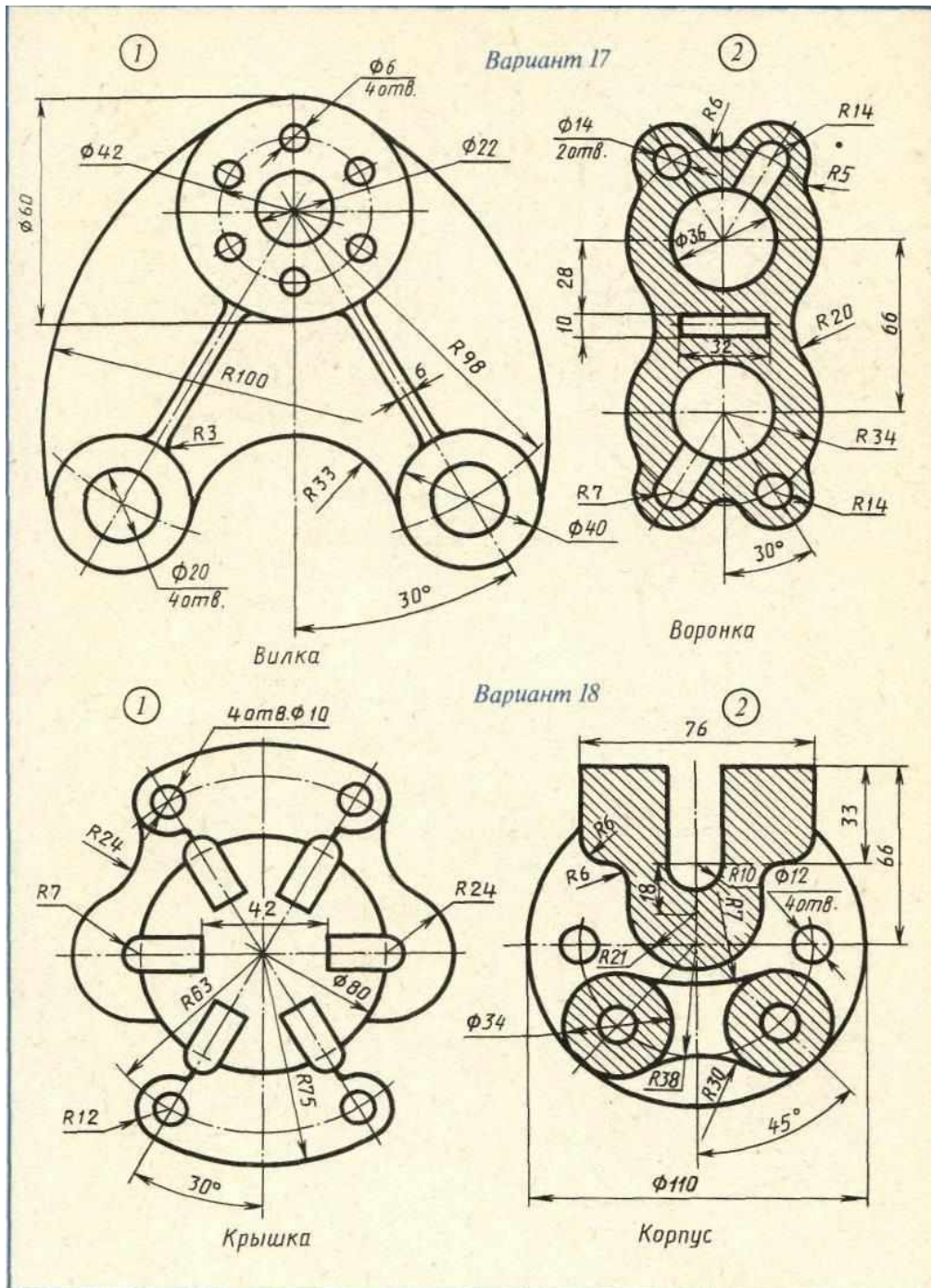


Стойка

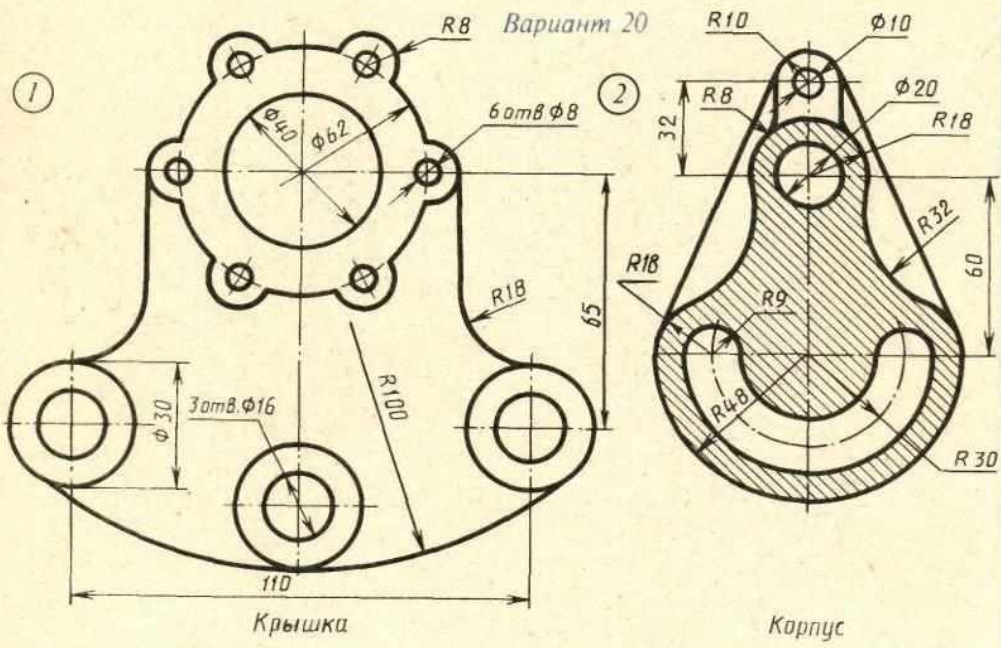
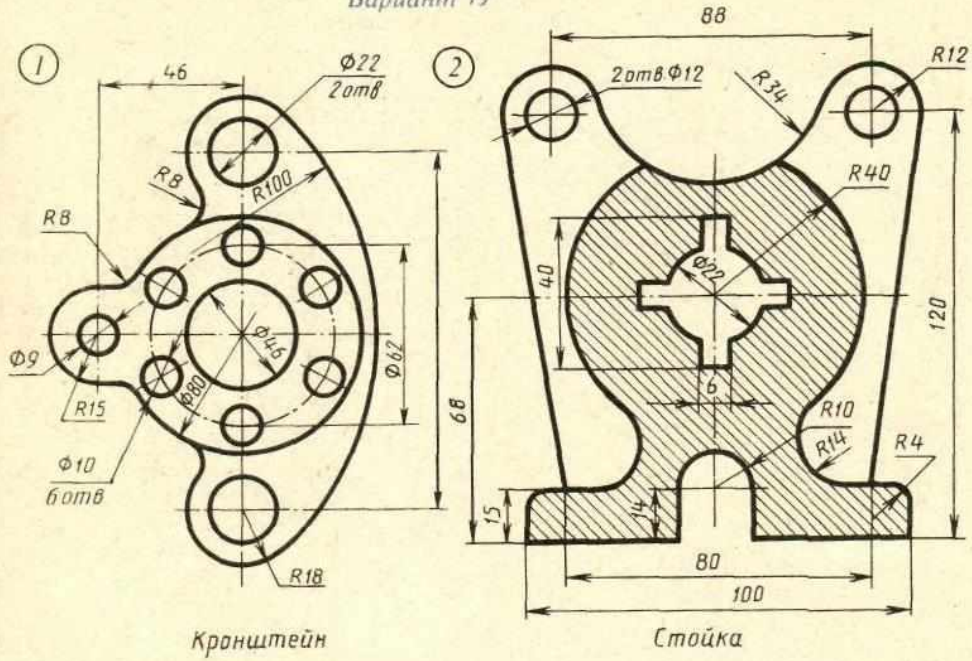
Рычаг

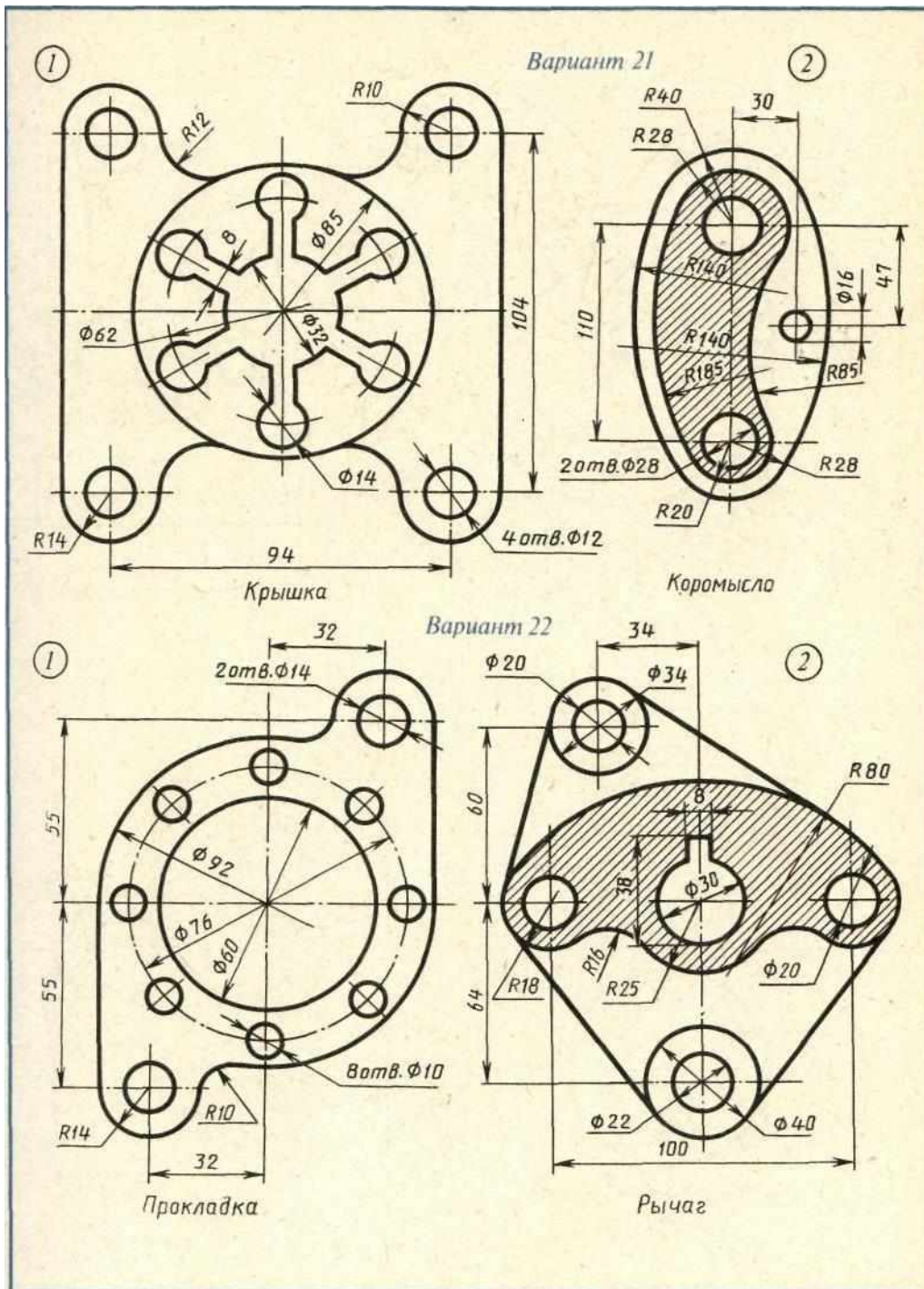




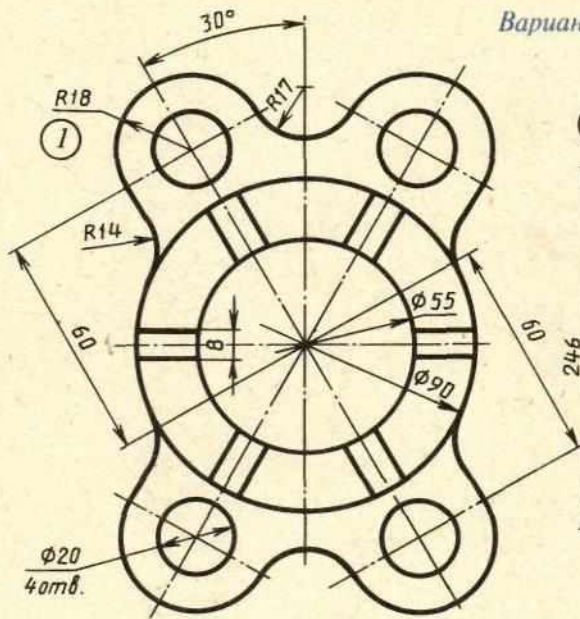


Вариант 19

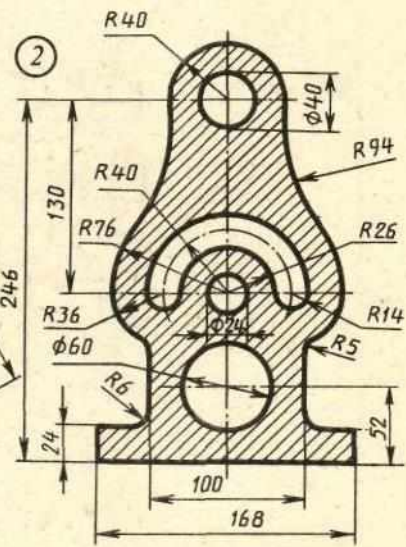




Вариант 23

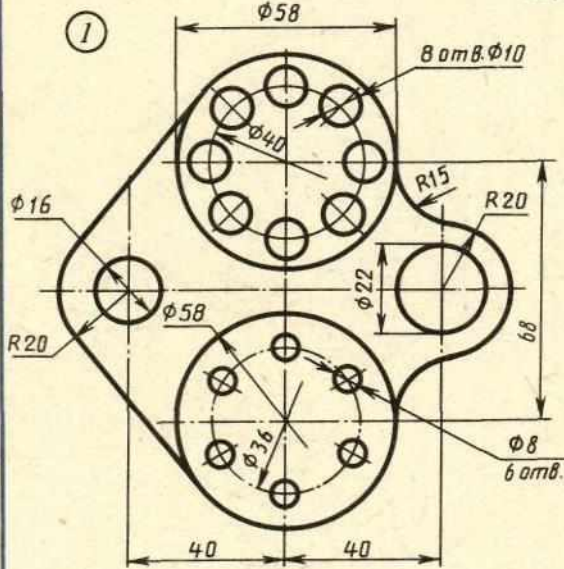


Крышка

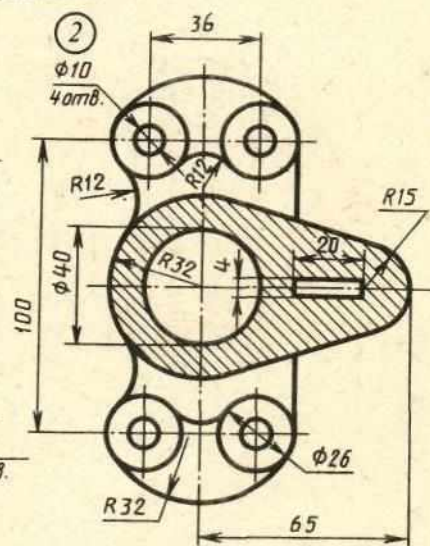


Стойка

Вариант 24

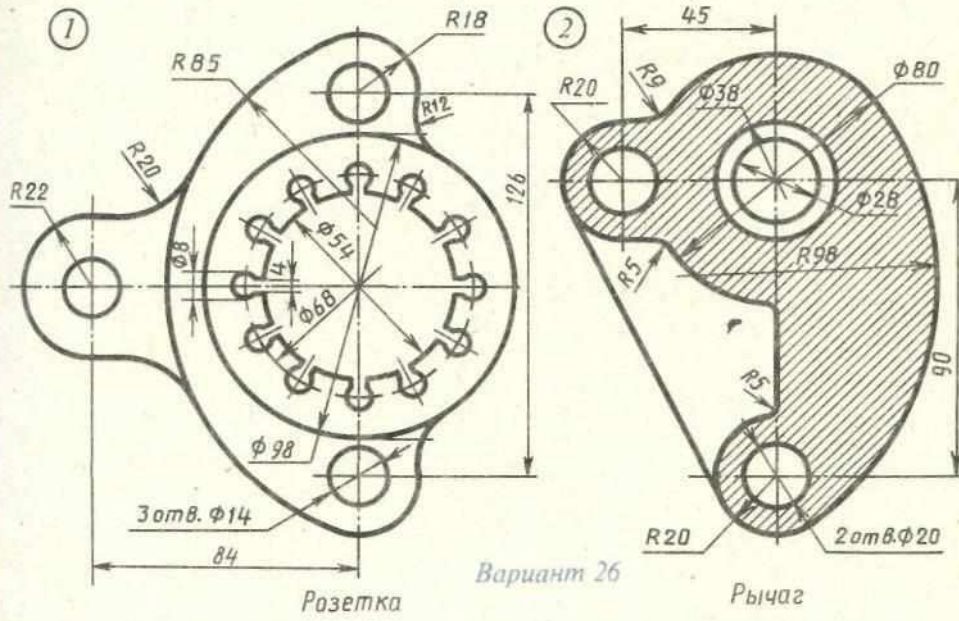


Корпус

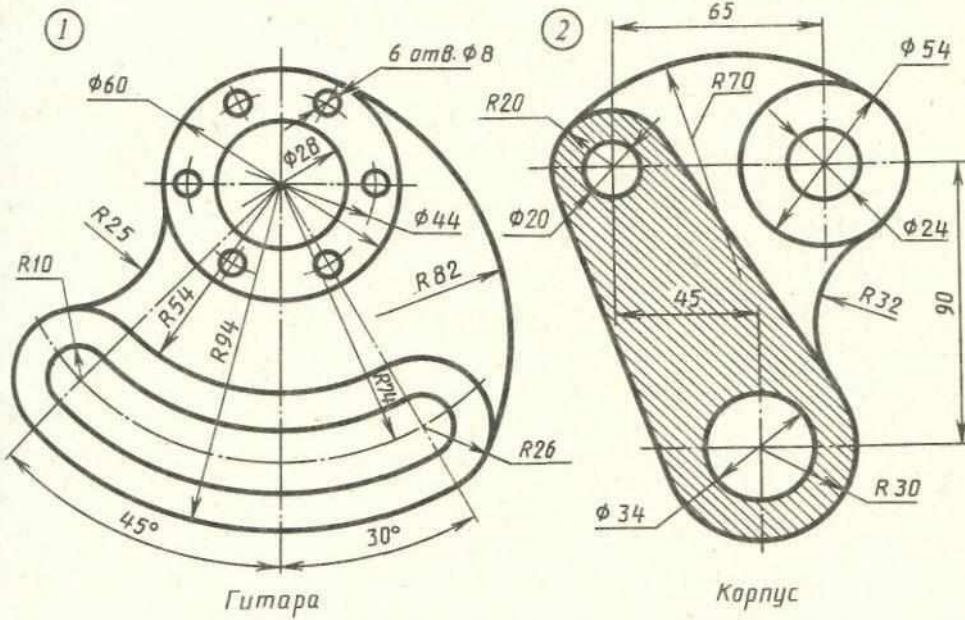


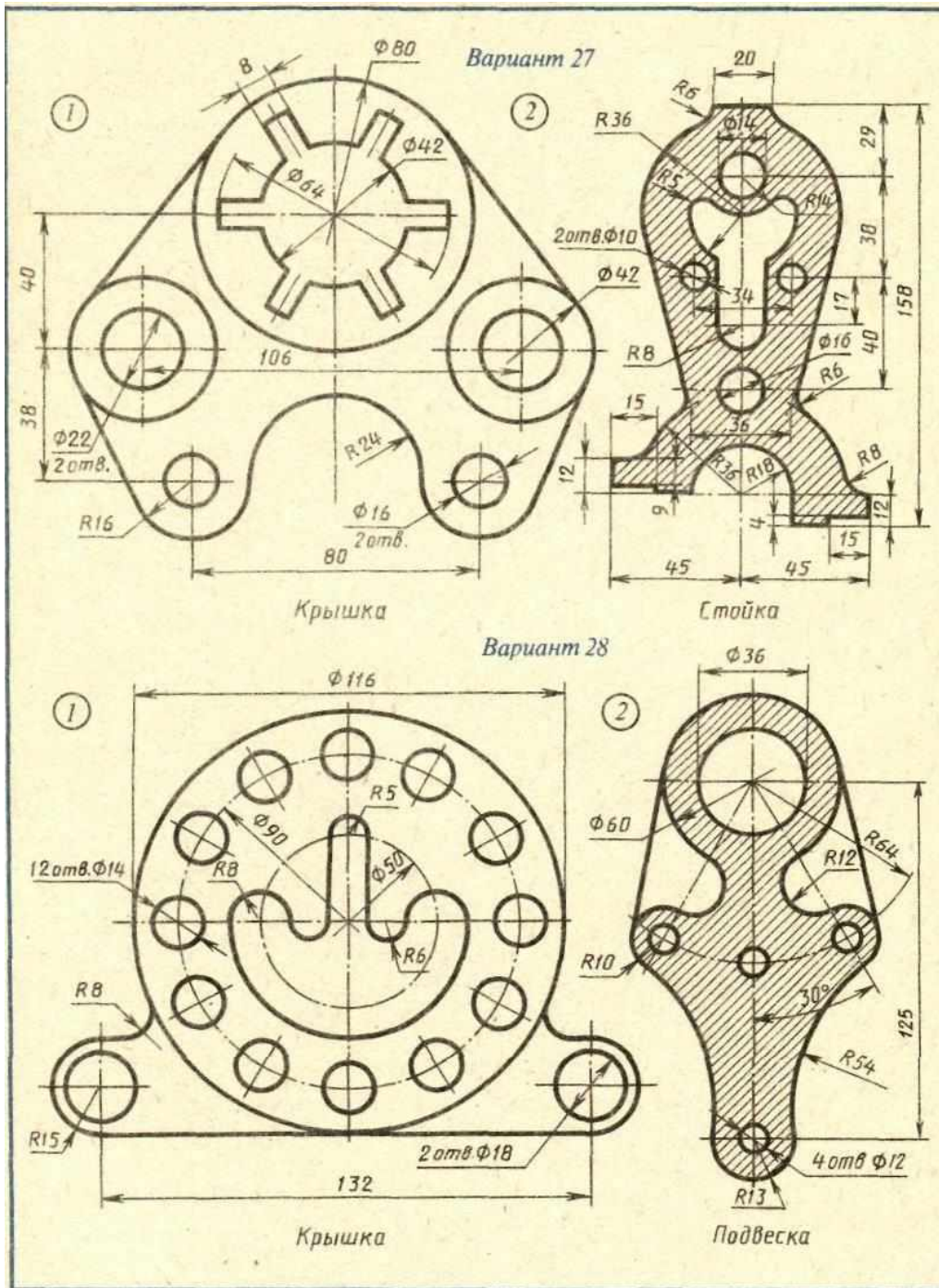
Кронштейн

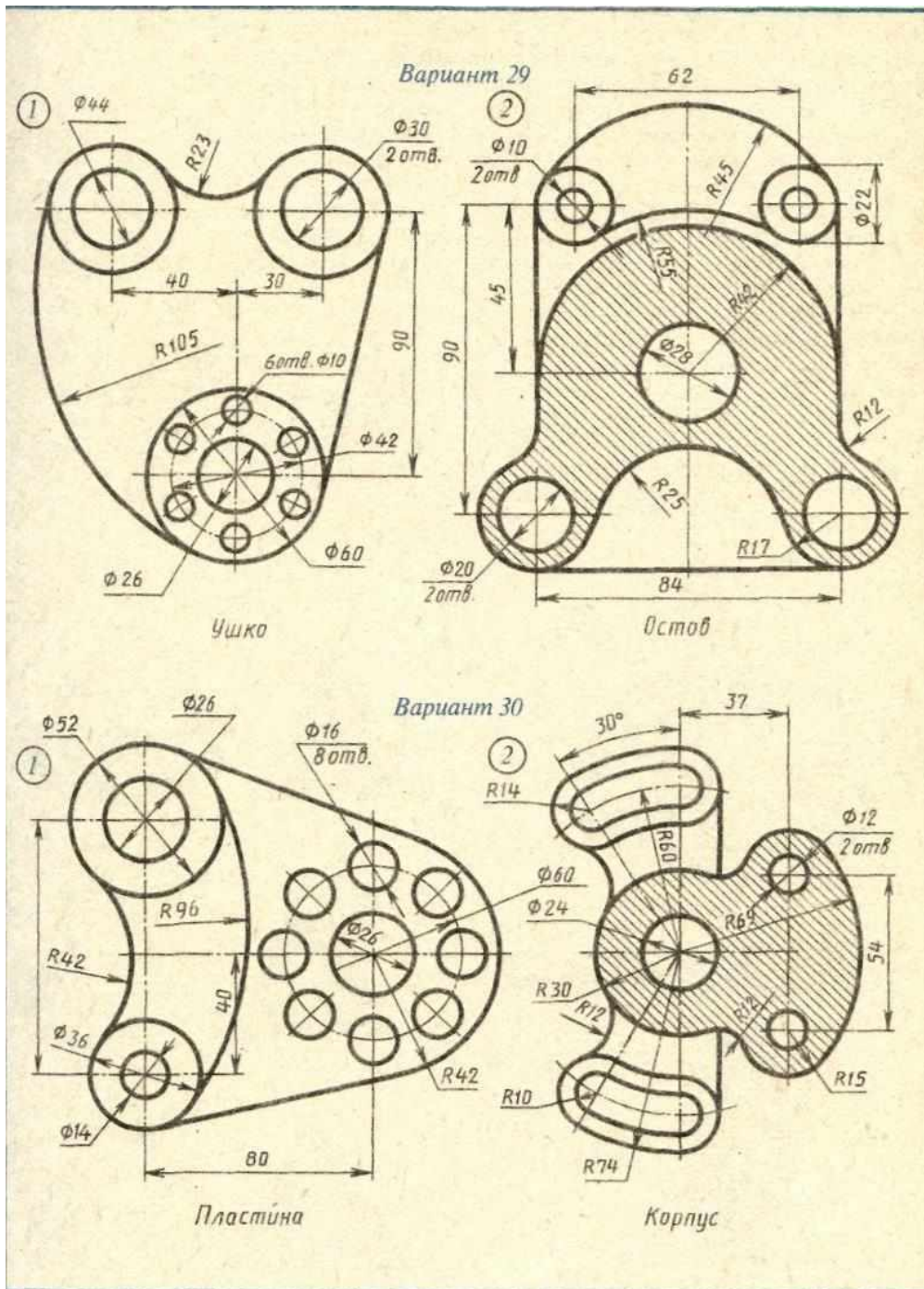
Вариант 25



Вариант 26







Цель работы: построить трехмерную модель.

Создание 3D модели (детали) с последующим переводом её в чертёж требует от студентов твердого знания метода ортогонального проецирования, изученного в курсе инженерной графики. В общем случае создание трёхмерной детали можно представить обратной задачей проецирования геометрического тела на три плоскости проекции, то есть один из проекционных видов предопределяет геометрию и конструкцию будущей детали. Построение трехмерной модели детали начинается с построения основания её тела — её первого формообразующего элемента. Основание есть у любого тела и оно всегда одно. Перед созданием модели необходимо решить вопрос о том, какой элемент использовать в качестве основания. Для ответа на него нужно хотя бы приблизительно представлять конструкцию будущей детали. Затем необходимо мысленно исключить из этой конструкции фаски, скругления, проточки и прочие мелкие конструктивные элементы. Расчленив деталь на составляющие ее формообразующие элементы (параллелепипеды, призмы, цилиндры, конусы, торы, кинематические элементы и т.д.). Чаще всего в качестве основания используют самый крупный из этих элементов. Если в составе детали есть несколько сопоставимых по размерам элементов, то в качестве основания можно использовать любой из них. Основанием тела можно использовать любой из четырех типов формообразующих элементов — элемент выдавливания, элемент вращения, кинематический элемент и элемент по сечениям. Например, основанием детали «Вал» может служить цилиндр, полученный операцией выдавливания из эскиза окружности. Кроме того, основанием первого тела детали может стать другая (ужесуществующая) деталь. Процесс создания детали является творческим процессом и поэтому дать универсальные рекомендации по выбору основания тела невозможно. Каждый студент вырабатывает представления об удобном ему порядке моделирования после самостоятельного создания нескольких моделей. Выбор начальной ориентации и проекционной плоскости для построения эскиза основания не влияет на дальнейший порядок построения модели и ее свойства. Однако от этого зависит изображение детали на стандартных видах при создании чертежа по модели. Эскиз

может выполняться в одной из ортогональных плоскостей системы координат, на плоской грани существующего тела или во вспомогательной плоскости, положение которой задано пользователем. Создание эскиза становится возможным после выбора одной из ортогональных плоскостей в дереве модели (Рисунок 21). Вызов команды производится из стандартного меню Операции – Эскиз или кнопкой быстрого вызова панели Текущее состояние (Рисунок 22).

Рисунок 21

Рисунок 22

Эскиз изображается на плоскости стандартными средствами чертежно-графического редактора КОМПАС-3D. При этом доступны все команды построения и редактирования изображения, команды параметризации и сервисные возможности. В эскиз можно перенести изображение из ранее подготовленного чертежа или фрагмента. Как правило, эскиз представляет собой сечение объемного элемента. Реже эскиз является траекторией перемещения другого эскиза — сечения. Одним из основных понятий при описании эскиза является Контур. Значение этого термина при работе с трехмерными моделями отличается от его значения при

«плоском» черчении. Если при работе в графическом документе (фрагменте или чертеже) контур — это единый графический объект, то при работе в эскизе под контуром понимается любой линейный графический объект или совокупность последовательно соединяющихся линейных графических объектов (отрезков, дуг, сплайнов и т.д.). **Контур в эскизе не должны иметь общих точек, т.е. не должны пересекаться и не должны касаться друг друга. Контур в эскизе изображается стилем линии Основная.**

Рассмотрим построение трехмерной модели. Ее прообразом является деталь, называемая кронштейном и предназначенная для закрепления вала (Рисунок 23).



Рисунок 23

Деталь изготовлена из серого чугуна и мысленно может быть разделена на четыре базовых тела: 1 – основание в виде параллелепипеда; 2 – направляющая, представляющая собой цилиндр с соосным отверстием; 3 – соединительная часть, в виде призмы; 4 – ребро жесткости, также представляющее собой призму.

Начнем построение модели с выбора базового элемента. За базовый элемент детали выберем – 1 призму, основание которой будем строить в горизонтальной плоскости. В дереве построений выделяем Плоскость ZX и нажимаем кнопку Эскиз. Создаем Эскиз 1 – прямоугольник, проставляем размеры (Рисунок 24).

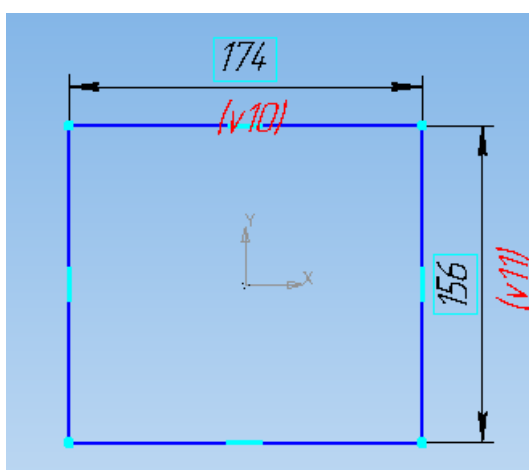



Рисунок 24

Затем выбираем на панели Редактирование детали кнопку Выдать  и в открывшейся строке параметров объектов задаем толщину призмы – 15 мм, выбираем опцию Прямое направление и вводим кнопку Создать (Рисунок 25).

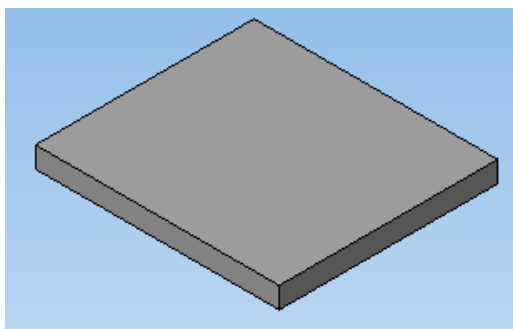


Рисунок 25

На втором этапе одновременно формируем опорную призму 3 и ребро жесткости 4. Для этого опять на плоскости ZX строим м Эскиз 2, задаем его размеры (Рисунок 26).

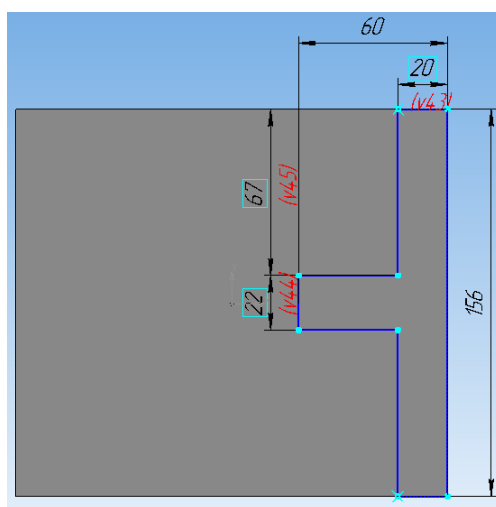


Рисунок 26

На панели Редактирование детали выбираем кнопку Операция выдавливание и в строке параметров объектов задаем необходимые величины (105 мм), выбираем опцию Прямое направление и вводим кнопку Создать. Получаем модель в виде, показанном на рисунке 27

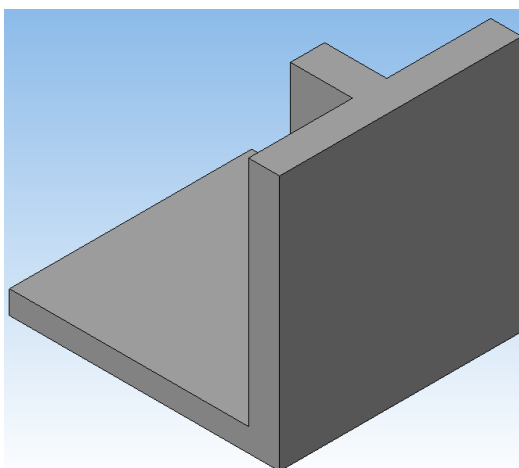



Рисунок 27

Срезы в КОМПАС-3D можно выполнить, удалив часть тела по границе, представляющей собой плоскость или поверхность, образованную произвольным эскизом. В дереве построений выберем Плоскость ZY и создадим Эскиз 3 (Рисунок 28), при этом деталь расположим в соответствии с осями координат плоского рисунка. Затем выберем на панели Редактирование детали кнопку Сечение по эскизу  и выполним срез. Направление среза будет показано стрелкой – фантомом, если оно выбрано неправильно, можно изменить его на противоположное.

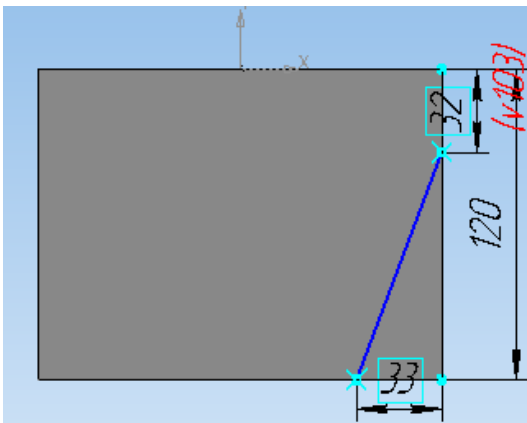


Рисунок 28

Второй срез выполняем аналогично первому. В результате получаем модель, показанную на рисунке 29.

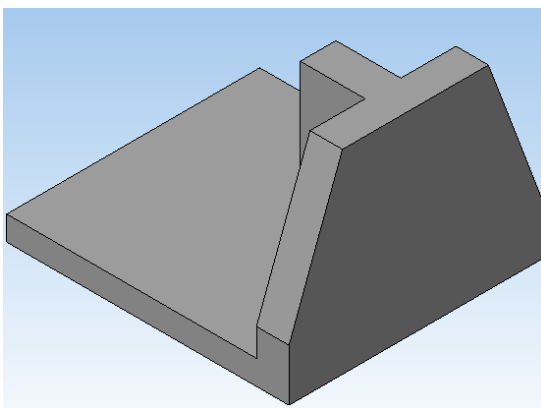


Рисунок 29

Выполняем срез на ребре жесткости. Для построений эскиза выбираем ребро жесткости и создаем Эскиз 5 (Рисунок 30).

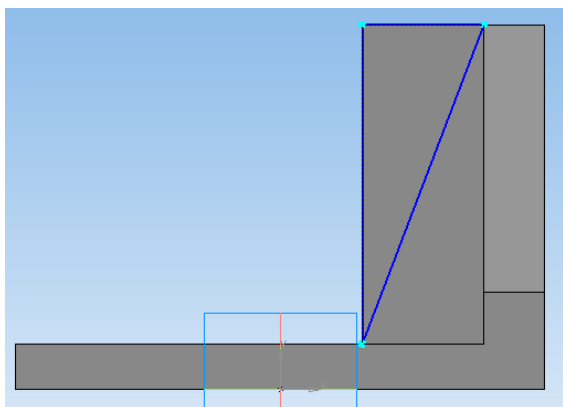


Рисунок 30

По эскизу выполняем операцию Вырезать выдавливанием модель приобретет вид, показанный на рисунке 41.

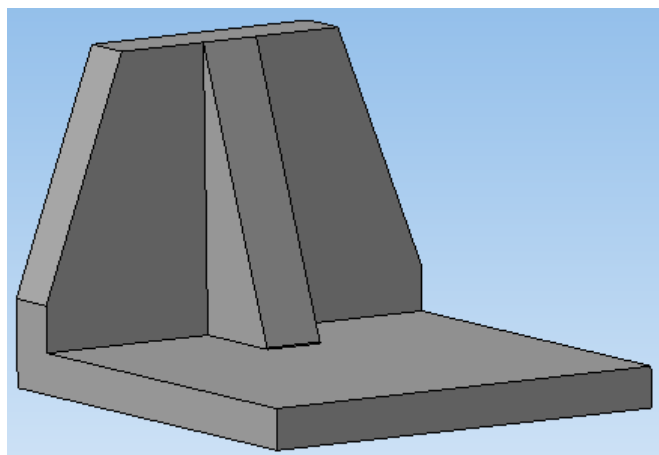


Рисунок 31

На третьем этапе будем создавать элемент детали, называемой направляющей и состоящей из цилиндрической поверхности и двух отверстий в нем, одно из которых соосно. В дереве построений выберем Плоскость ZY и создадим Эскиз 6 (Рисунок 32).

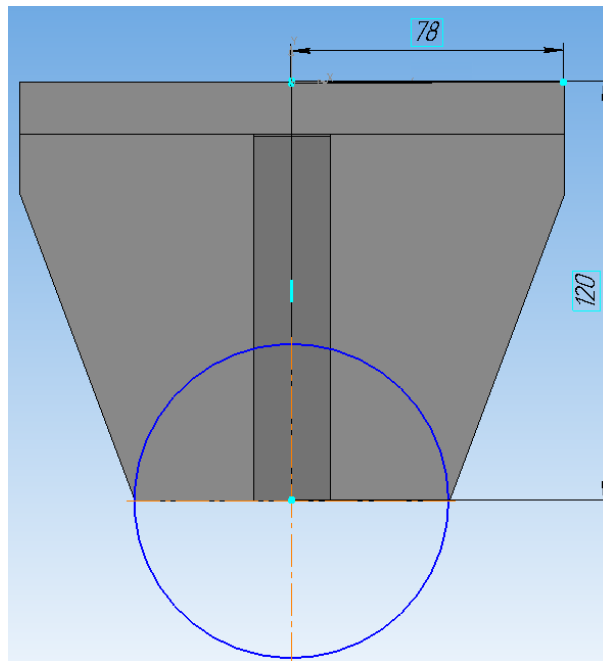


Рисунок 32

На панели Редактирование детали выбираем кнопку Операция выдавливание и задаем параметры выдавливания (Рисунок 33). Операция выдавливания будет выполняться в двух направлениях.

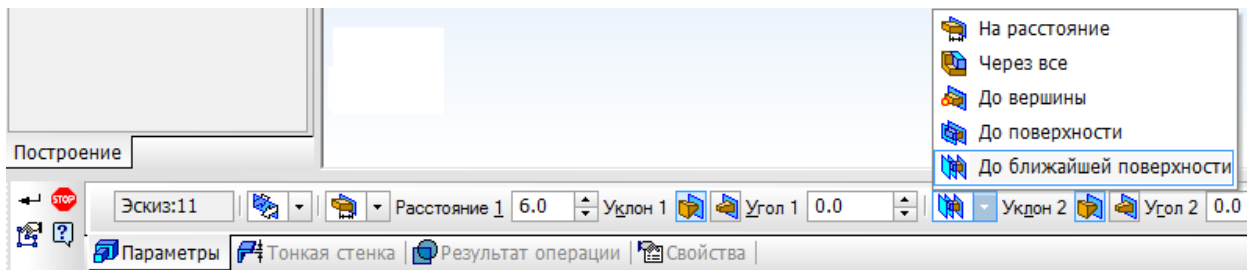


Рисунок 33

В результате получаем модель, изображенную на рисунке 34

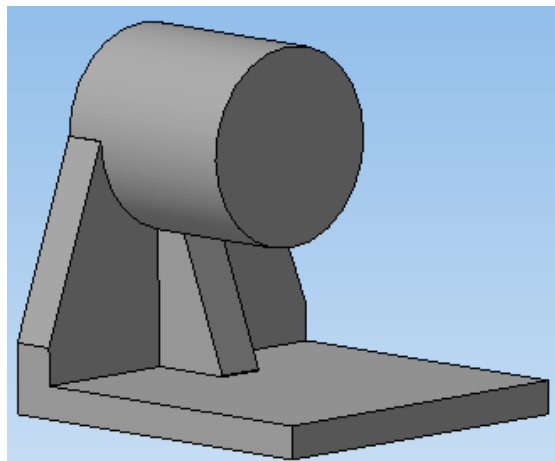


Рисунок 34

Далее на Плоскости ZY формируем Эскиз 7 в виде окружности, диаметр которой равен диаметру отверстия. На панели Редактирование детали выбираем кнопку Вырезать выдавливанием и задаем параметры. Получаем модель, изображенную на рисунке 23.

Еще один пример рассмотрим построение 3-х мерной модели на примере детали см.

Приложение 6.

- 1) Создать новый документ «Деталь». Назначить ориентацию XYZ. Выбрать плоскость ZX. Вызвать команду «Эскиз».
- 2) Используя ранее изученные средства рисования и редактирования создать эскиз-сечение тела детали, как показано на рисунке 35.




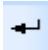
Рисунок 35



Рисунок 36

В качестве средств редактирования эскиза можно использовать простановку размеров на произвольно выполненные элементы эскиза.

- 3) Активизировать панель «Редактирование детали» и выбрать операцию выдавливания.

 На экране отобразится формообразующая операция (Рисунок 36). В панели свойств на вкладке «Параметры» установить значения расстояния перемещения эскиза – 20 мм (Рисунок 37). Во вкладке «Тонкая стенка» выбрать «Нет». После этого нажать на кнопку  создать объект.

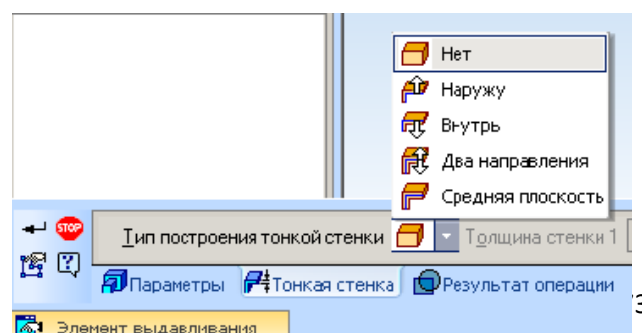
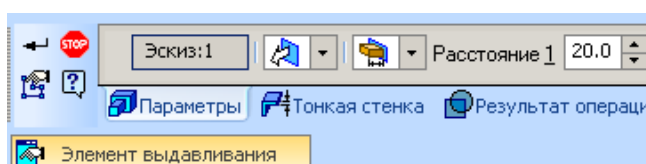


Рисунок 37

4) Выделить верхнюю грань детали, щелкнув по ней левой кнопкой мыши. Грань выделится зелёным цветом. После этого вызвать команду «Эскиз» и на поверхности создать эскиз окружности $\varnothing 33$. Повторить пункт 3.

5) Из панели «Вид» раскрыть меню ориентация и выбрать Снизу.

Выделить нижнюю грань и создать эскиз окружности $\varnothing 24$. После этого повторить пункт 3. Для визуального отслеживания операции выдавливания можно модель вернуть в исходную ориентацию или назначить произвольную ориентацию, используя команду Повернуть на панели «Вид»

(Рисунок 38).

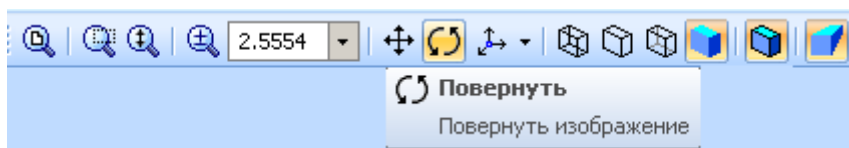


Рисунок 38

6) Выделить верхнюю грань цилиндра, созданного в пункте 4, и создать на его поверхности эскиз окружности $\varnothing 28$. После этого из панели «Редактирование детали» выбрать операцию Вырезать выдавливанием (Рисунок 39). Установить расстояние 15 мм и создать объект.

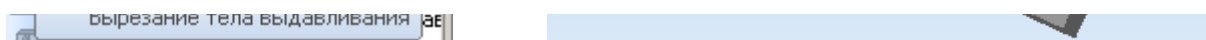


Рисунок 39

Рисунок 40

7) Выделить дно созданного глухого отверстия (Рисунок 40) и создать на его грани эскиз окружности $\varnothing 16$. После этого из панели «Редактирование детали» выбрать операцию Вырезать выдавливанием (см. Рисунок 39). В панели свойств на вкладке «Параметры» в окне «На расстояние» установить значение Через всё (Рисунок 41) и создать объект.

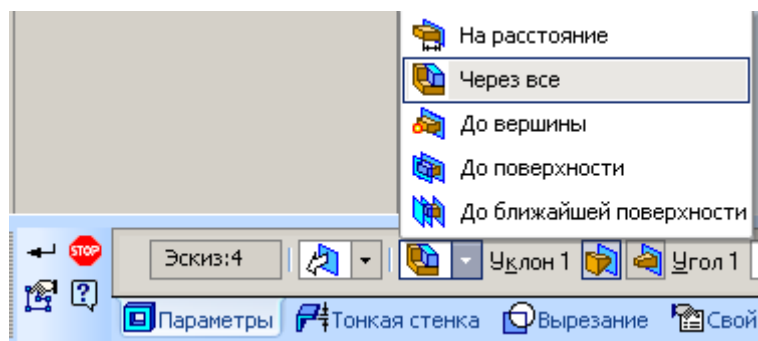


Рисунок 41


Сохранить созданную модель в папку «Компьютерная графика» на своем диске.

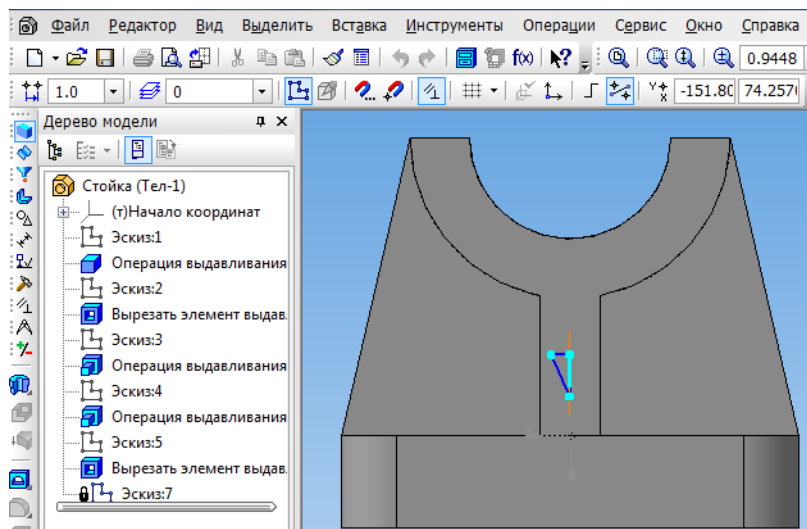
Практическая работа №7

Цель работы: построение выреза в существующем теле модели с помощью выдавливания, вращения, кинематически, по сечениям.

Операции вырезать выдавливанием, вырезать вращением, вырезать кинематически, вырезать по сечениям относятся к операциям удаления материала.

Построение выреза вращением в

существующем теле модели осуществляется с помощью команды Вырезать вращением . Она требует для своей работы ранее выполненного эскиза, расположенного на плоской поверхности и имеющего внутри себя ось вращения. Вырез производится по контуру эскиза вокруг имеющейся в эскизе осевой линии



(см. рис. 42, 43).

Рисунок 42

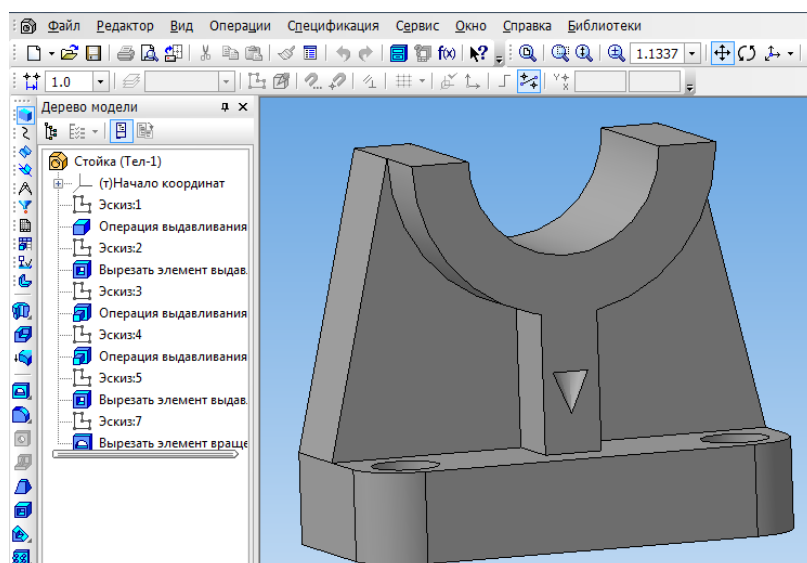



Рисунок 43

С помощью команды Вырезать кинематически  осуществляется построение выреза по траектории в существующем теле модели. Эта команда требует для своей работы ранее выполненного эскиза, расположенного на плоской поверхности, а также построенной траектории

следования эскиза. Вырез производится по контуру эскиза вдоль указанной траектории. Для выполнения операции необходимо два эскиза. Эскиз сечения должен содержать только один контур и может быть как замкнутым, так и разомкнутым. Эскиз траектории может быть разомкнутым или замкнутым. Если траектория разомкнута, ее начальная или конечная точка должна лежать в плоскости эскиза-сечения. Если траектория замкнута, она должна пересекать плоскость эскиза-сечения.

Параметры этой команды практически полностью совпадают с параметрами команды Кинематическая операция. Опции, расположенные на вкладке Вырезание, полностью аналогичны опциям команды Вырезать выдавливанием.

На рисунке 44 отображен алгоритм вырезания тела, образованного кинематической операцией. Сначала строится эскиз – траектория, затем эскиз сечение.

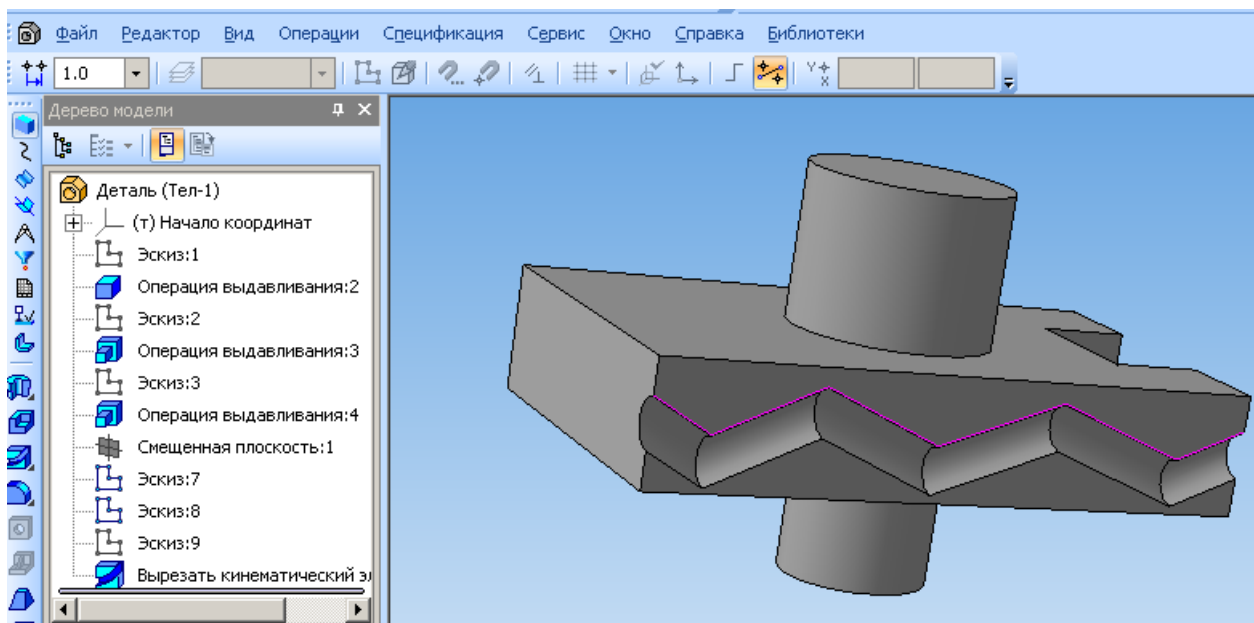


Рисунок 44

Построение выреза по ряду несовпадающих контуров в существующем теле модели осуществляется с помощью команды Вырезать по сечениям. Эта команда требует для своей работы нескольких ранее выполненных эскизов контуров, расположенных на плоских поверхностях. Эти эскизы контуров (сечения) должны располагаться на несовпадающих плоскостях. На рис. 45 отображен алгоритм построения выреза по сечениям. Сначала строятся смещенные плоскости, затем на

них строятся контуры сечений и берется инструмент Вырезать по сечениям и поочередно указываются эскизы

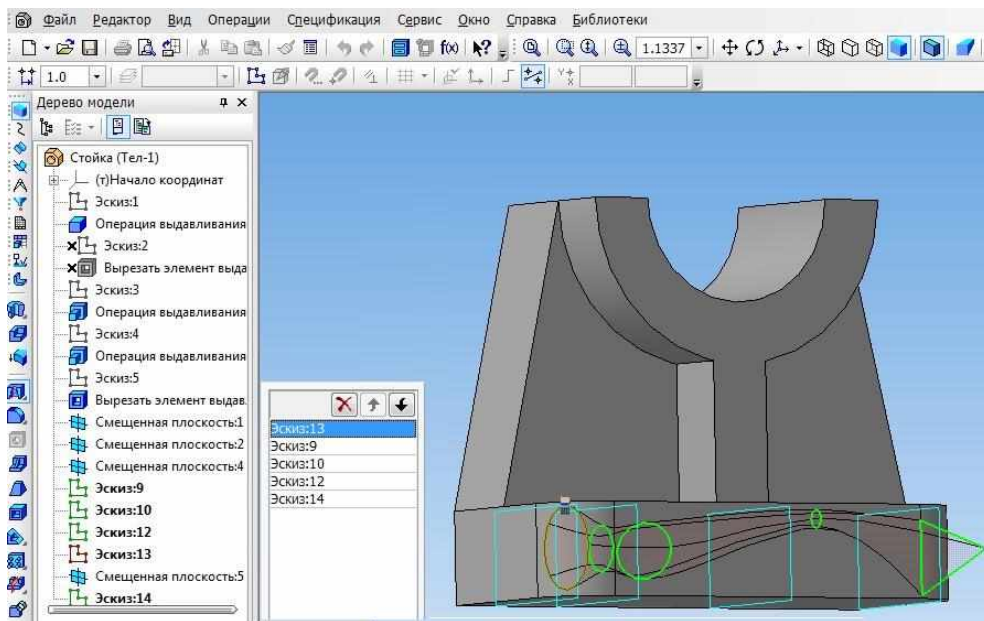




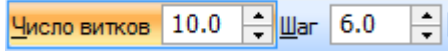
Рисунок 45

Практическая работа №8

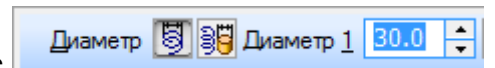
Цель работы: Построить 3D модель цилиндрической спирали с помощью кинематической операции.

Выбираем плоскость (перпендикулярно которой будет направлена ось спирали) XY, затем в панели Пространственные кривые  выбираем «Спираль цилиндрическая» .

Создайте спираль, выберете По числу витков и шагу

, на

вкладке Диаметр необходимо ввести его значение

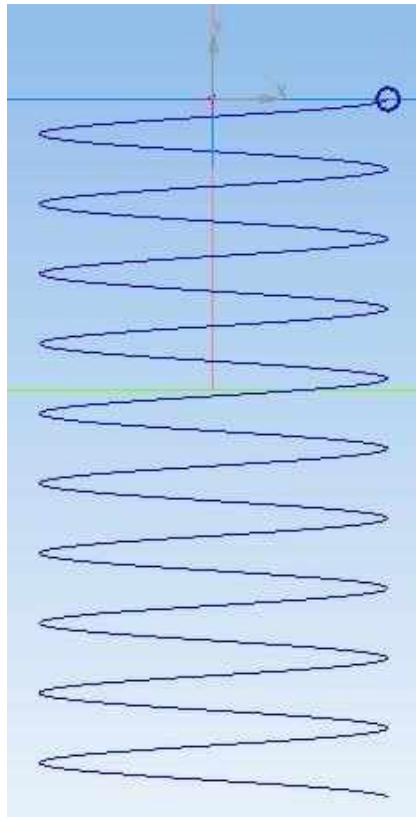
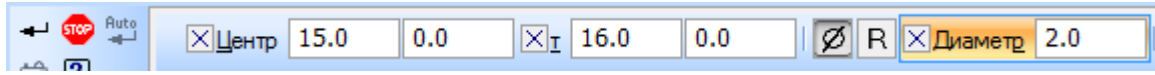



! ВАЖНО, для создания пружины и т.п. объектов, необходимо запомнить диаметр спирали.

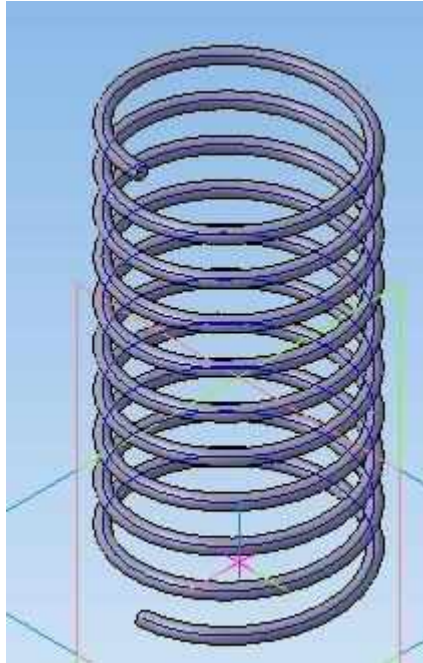
После создания спирали необходимо создать тело пружины. Образующей пружины является окружность, поэтому именно ее и надо начертить.

! ВАЖНО, образующая должна быть проведена перпендикулярно направляющей (спирали) и должна касаться ее!!! Без этого ничего не получится.

Выберете плоскость XZ, и создайте эскиз (окружность диаметром 2 мм)

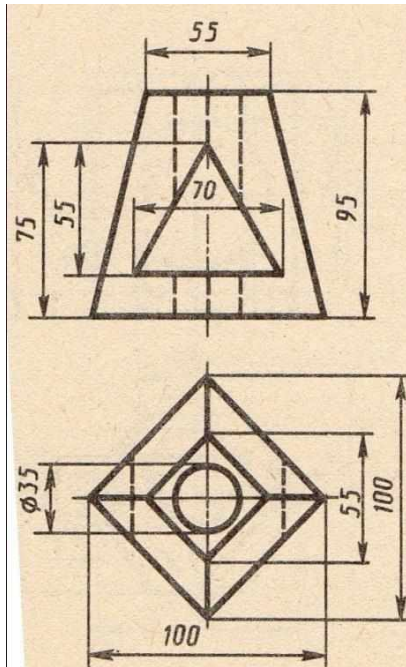
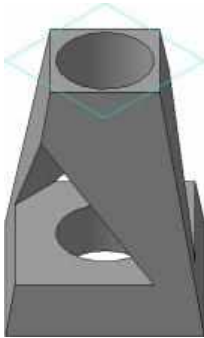


Теперь на панели «Редактирование» выберете «Кинематическая операция» . Задайте «Сечение» - построенная окружность диаметром 2 мм «Траектория» - спираль. Подтверждаем создание нажатием клавиш Ctrl+↵. Пружина построена.





Практическая работа №9

Цель работы: Построить 3D модель с помощью операции по сечениям на примерепостроения изометрии геометрического тела с отверстиями.

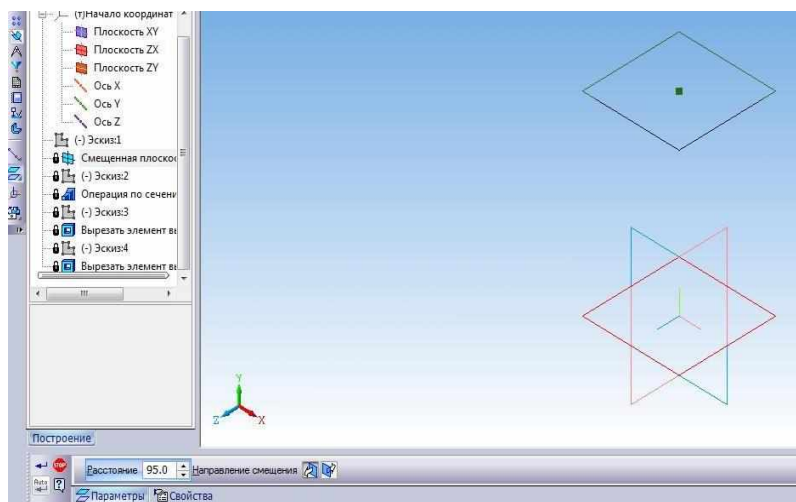


Геометрическое тело представляет собой усеченную пирамиду с двумя отверстиями –цилиндрическим и призматическим.


Построение изометрии геометрического тела

1. На плоскости ZX постройте эскиз нижнего основания пирамиды.
2. Для построения верхнего основания воспользуемся командой Смещенная плоскость  на панели Вспомогательная геометрия .

Выделяем в дереве модели плоскость ZX, нажмите кнопку Смещенная плоскость, на панели свойств укажите расстояние – 95 мм. Создам плоскость.

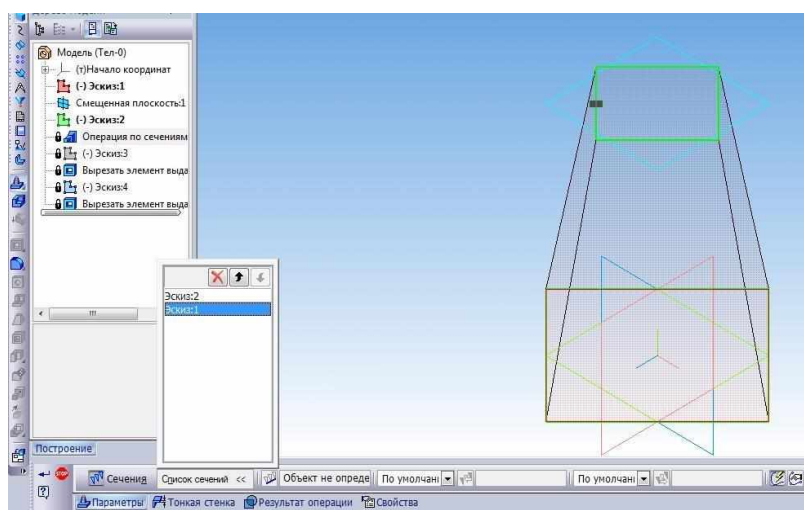


3. На построенной плоскости разместите эскиз верхнего основания.

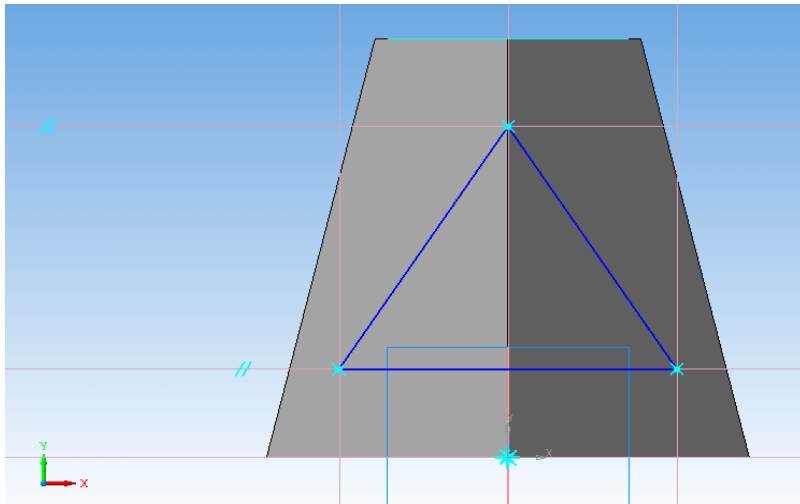
4. Для того чтобы построить усеченную пирамиду, воспользуемся командой *Операция по сечениям* 

5. В дереве модели выбираем эскизы, которые хотим совместить. Они отобразятся также в специальном окошке.

6. Если ошибки нет, появится фантомное изображение пирамиды. Нажмите кнопку *Создать объект*.





7. Пирамида построена. Остается только вырезать выдавливанием окружность диаметром 35 мм и призматическое отверстие.



Модель полого геометрического тела построена.

Практическая работа №10

Цель работы: изучение приемов работы при создании трёхмерной детали на основе элемента вращения. Создание трёхмерной модели на основе элемента вращения. Вырезание элементов вращения.

При создании модели операцией вращения возможны два варианта построения: сфероид  и тороид . При построении сфероида получается сплошной элемент, при построении тороида вращается только контур в эскизе, к получившейся поверхности добавляется слой материала, в результате получается тонкостенная оболочка.

Операция вращения доступна, если в модели еще нет основания детали и выделен один эскиз. Требования к эскизу:

- 1) ось вращения должна быть в эскизе одна и изображена отрезком стилем линии *Осевая*;
- 2) в эскизе может быть один или несколько контуров;
- 3) если контур один, то он может быть замкнутым или разомкнутым;
- 4) если контуров несколько, то все должны быть замкнуты, причем один должен быть снаружи, а остальные вложенными в него;
- 5) допускается один уровень вложенности контуров;
- 6) ни один из контуров не должен пересекать ось вращения.

Запускаем графический редактор и создаем новый документ Деталь. Устанавливаем свойства детали и даем ей имя – Вал (Рисунок 46).

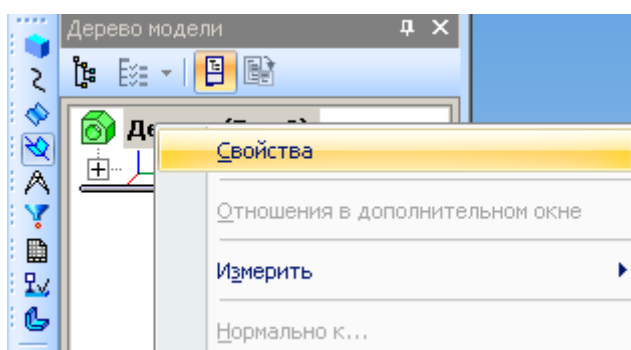


Рисунок 46

Выбираем для построения эскиза плоскость XY. Построим модель вала как тело вращения. Строим эскиз. На инструментальной панели "Геометрия" нажимаем кнопку "Непрерывный ввод объектов" и задаем координаты точек последовательным указанием координат характерных точек определяющих контур

вала

(

Рисунок 47)

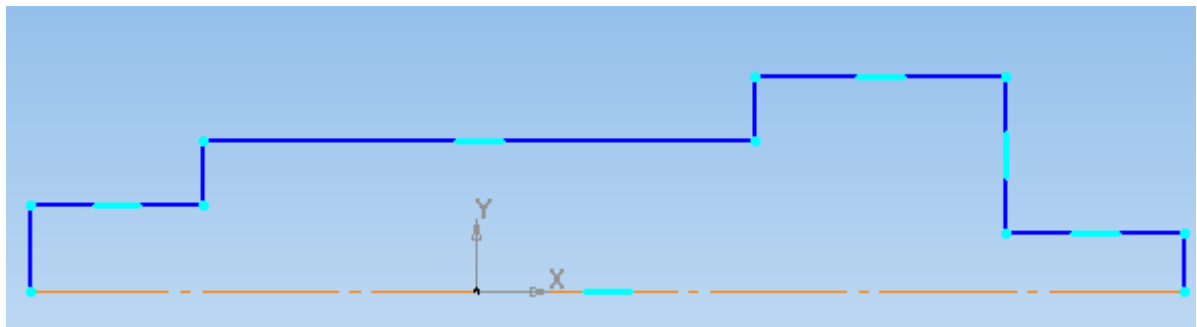

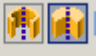
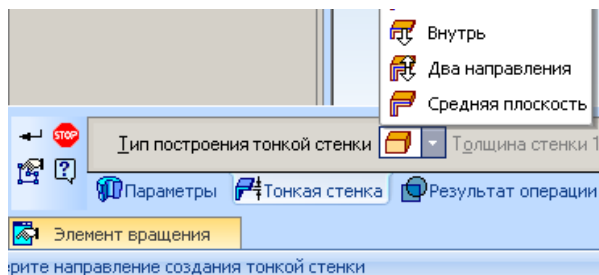


Рисунок 47

На инструментальной панели "Редактирование детали" нажимаем кнопку

Операция вращения . Выбираем способ построения - "Сфероид" . Отключаем тонкую



стенку. Выберите направление создания тонкой стенки

Для построения шпоночного паза необходимо выполнить его эскиз в плоскости, касательной ступени вала. На инструментальной панели "Вспомогательная геометрия" нажимаем кнопку инструмент "Касательная плоскость".

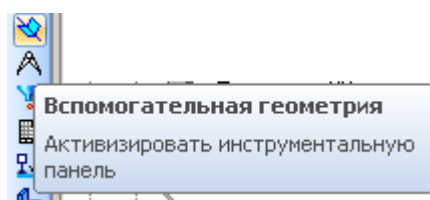


Рисунок 48

Строим касательную плоскость для построения эскиза шпоночного паза. Указываем цилиндрическую поверхность, к которой следует провести касательную плоскость. Затем укажите плоскую грань или конструктивную плоскость, проходящую через ось грани – в нашем случае плоскость XY

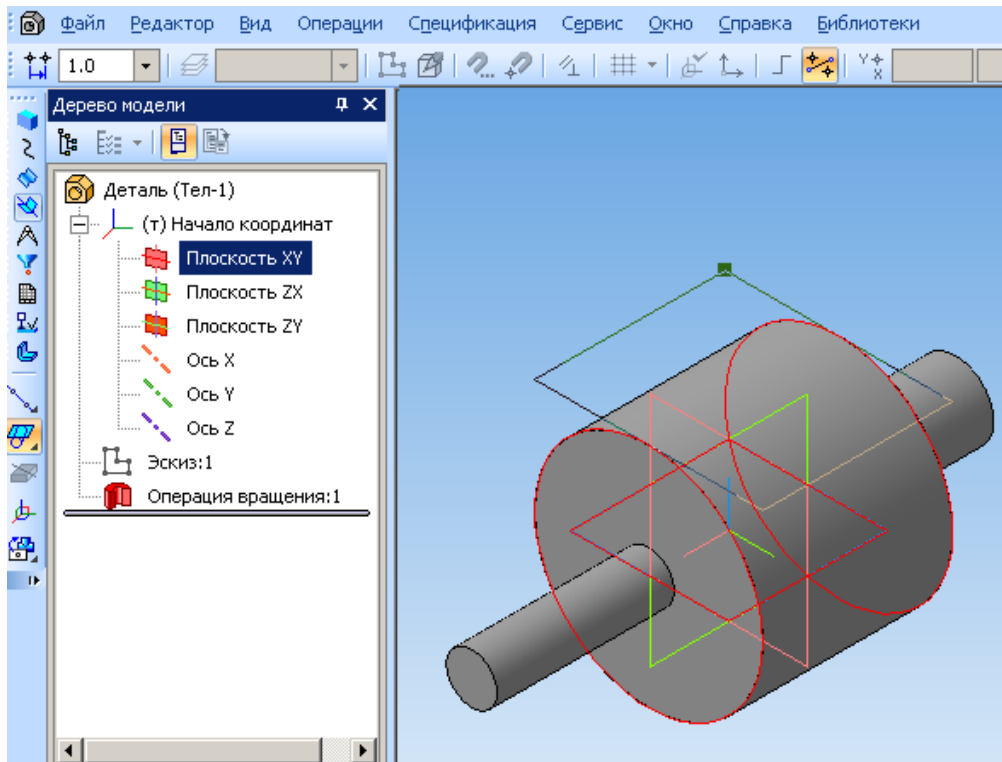


Рисунок 49

На построенной вспомогательной плоскости строим эскиз шпоночного паза. На инструментальной панели "Геометрия" нажимаем кнопку "Прямоугольник". Высота прямоугольника соответствует ширине шпоночного паза, а ширина - длине.

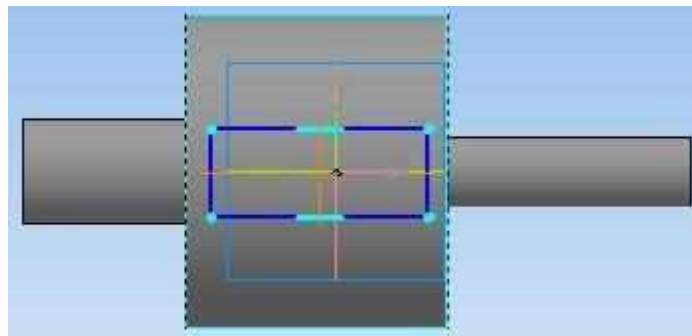


Рисунок 50

На инструментальной панели "Геометрия" нажимаем кнопку «Скругление».

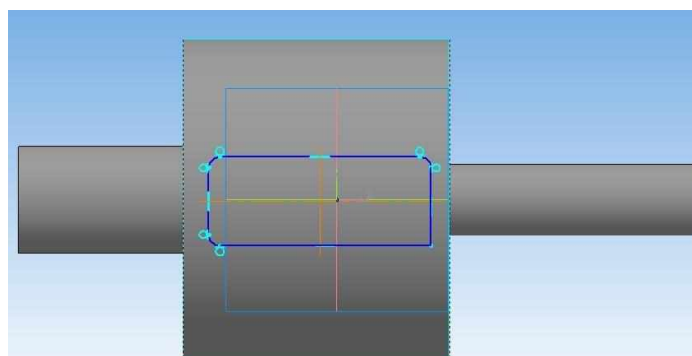


Рисунок 51

На инструментальной панели "Редактирование детали" нажимаем кнопку "Вырезать выдавливанием".

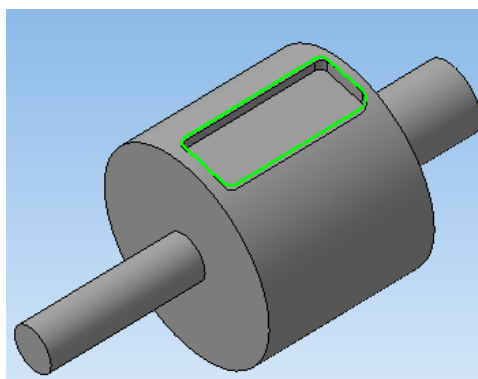


Рисунок 52

Для формирования фасок, выделяем окружности торцов вала и на инструментальной панели "Редактирование детали" нажимаем кнопку "Фаска". Делаем фаски с двух сторон вала (1x45).

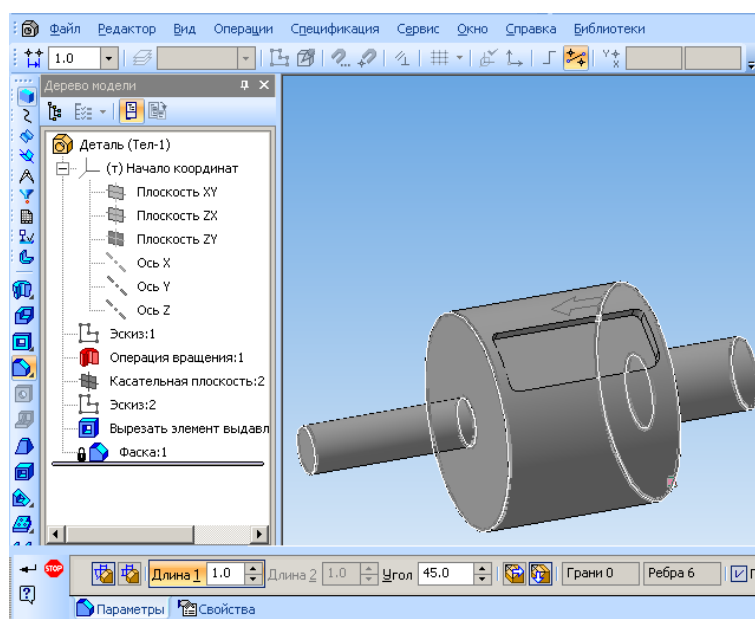


Рисунок 53

Создаем центровые отверстия с торцов вала, выделяем торцевые грани вала, нажимаем кнопку "Отверстие" инструментальной панели "Редактирование детали". Появляется окно «Библиотека отверстий» и выбираем отверстие стандартной формы А (отверстие04) и задаем параметры отверстия (размеры определяются в соответствии с ГОСТ14034-74).

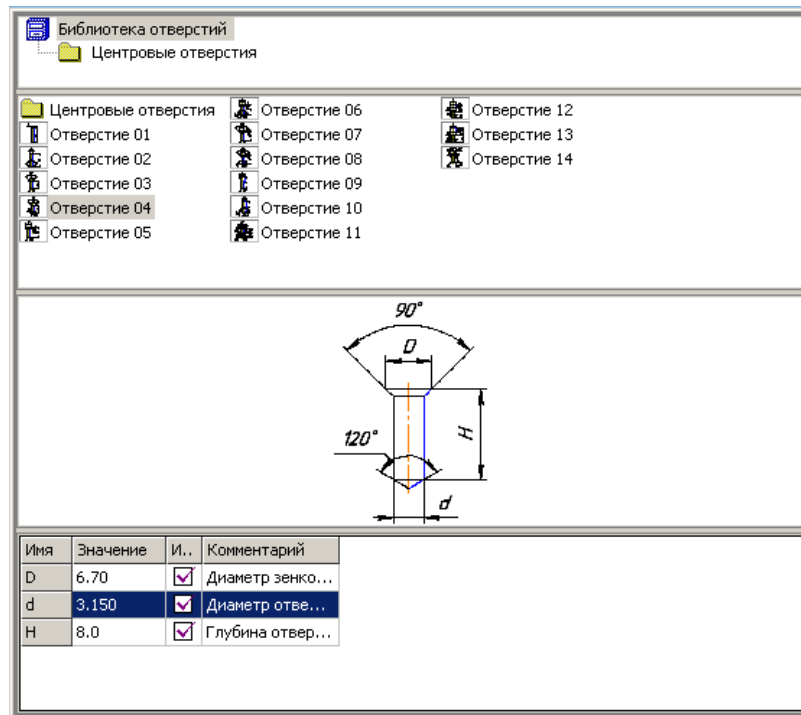


Рисунок 54

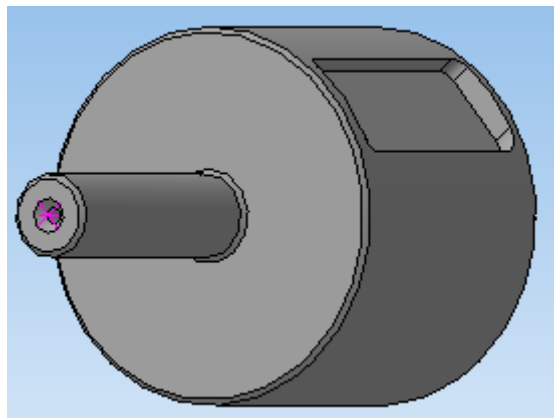


Рисунок 55

Скругляем дно шпоночного паза радиусом 0,25

мм.

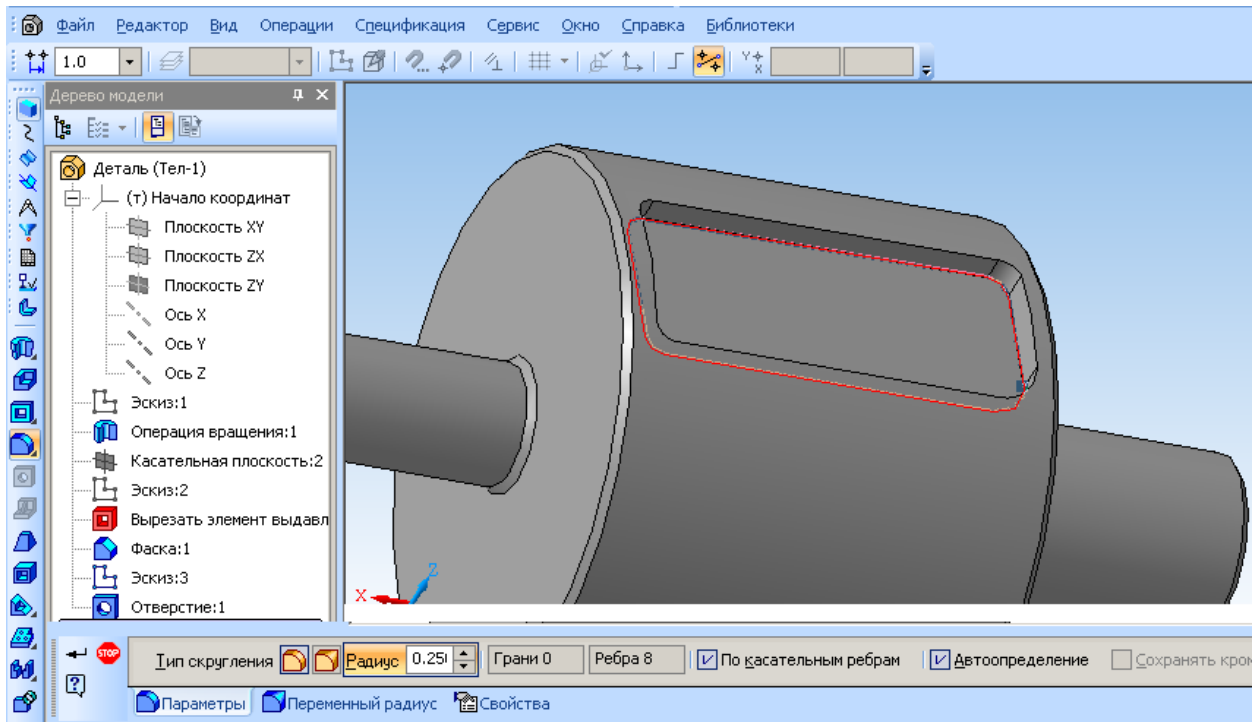
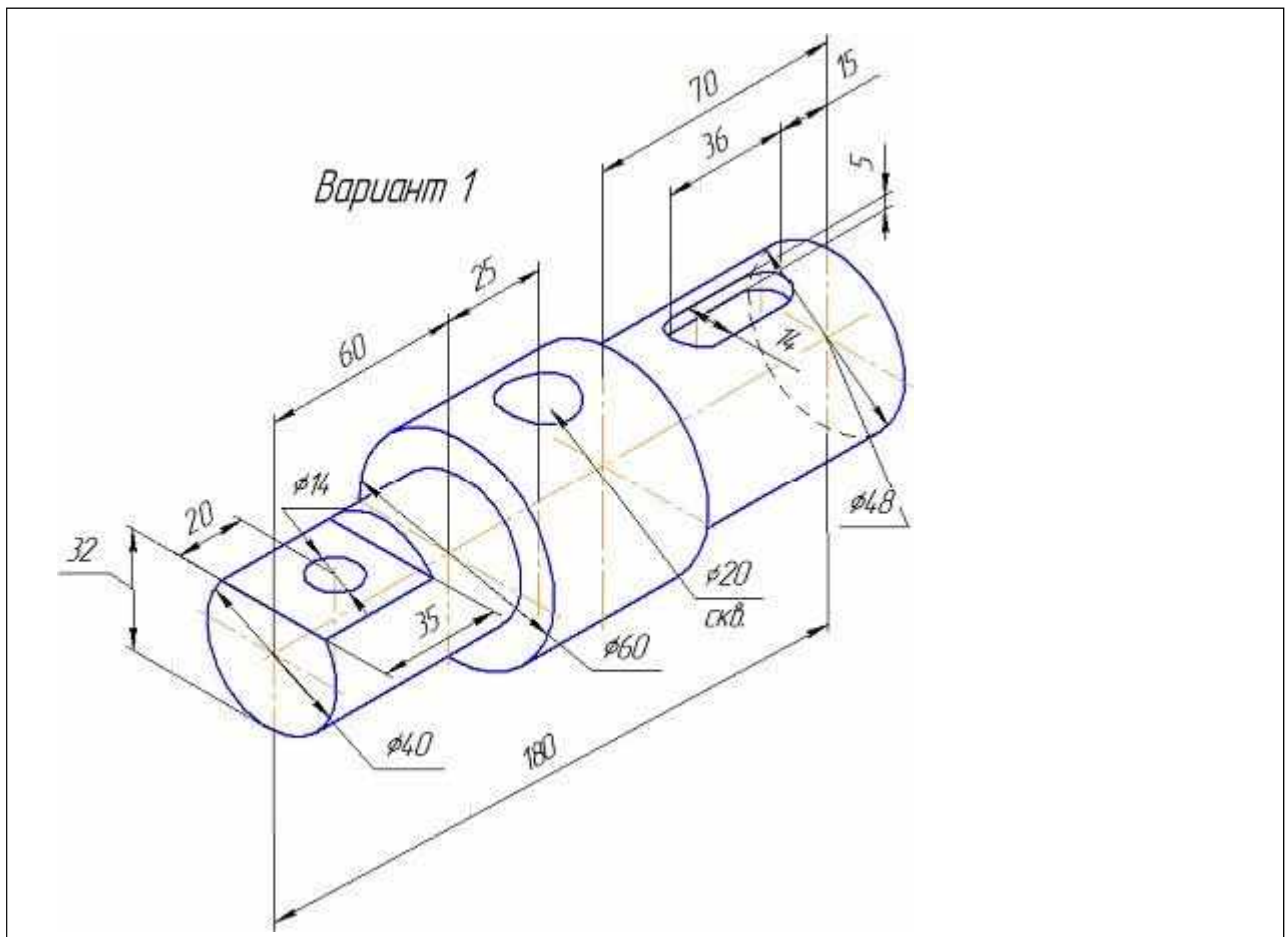


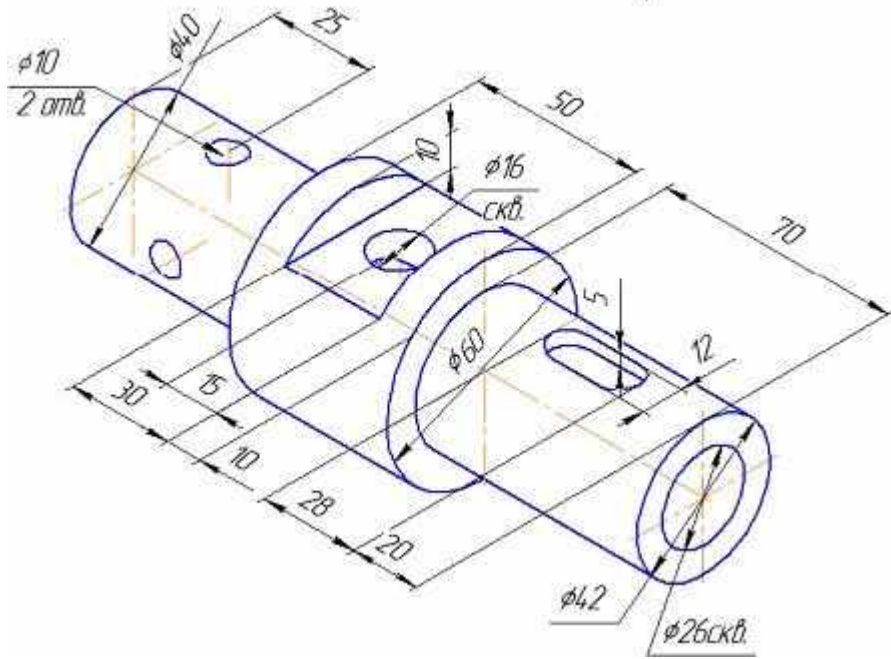
Рисунок 56

Сохраните трехмерную модель вала в своей папке, дав ей имя Вал.

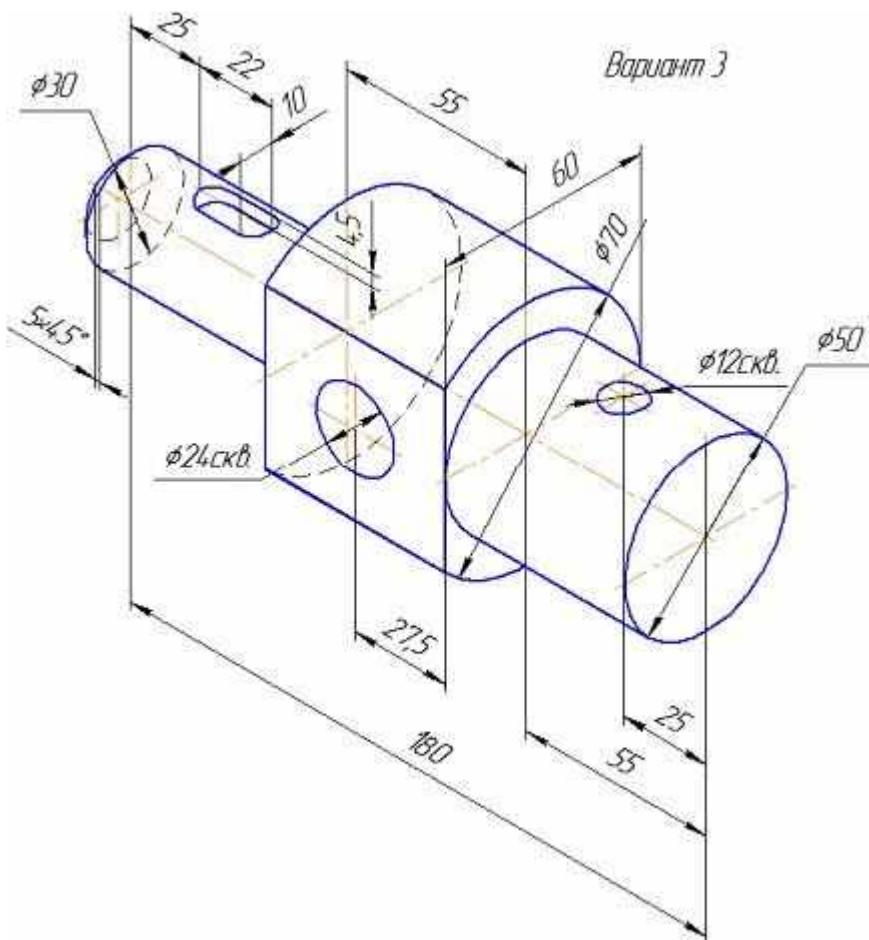
Таблица 6. Варианты заданий чертежа «Вал»



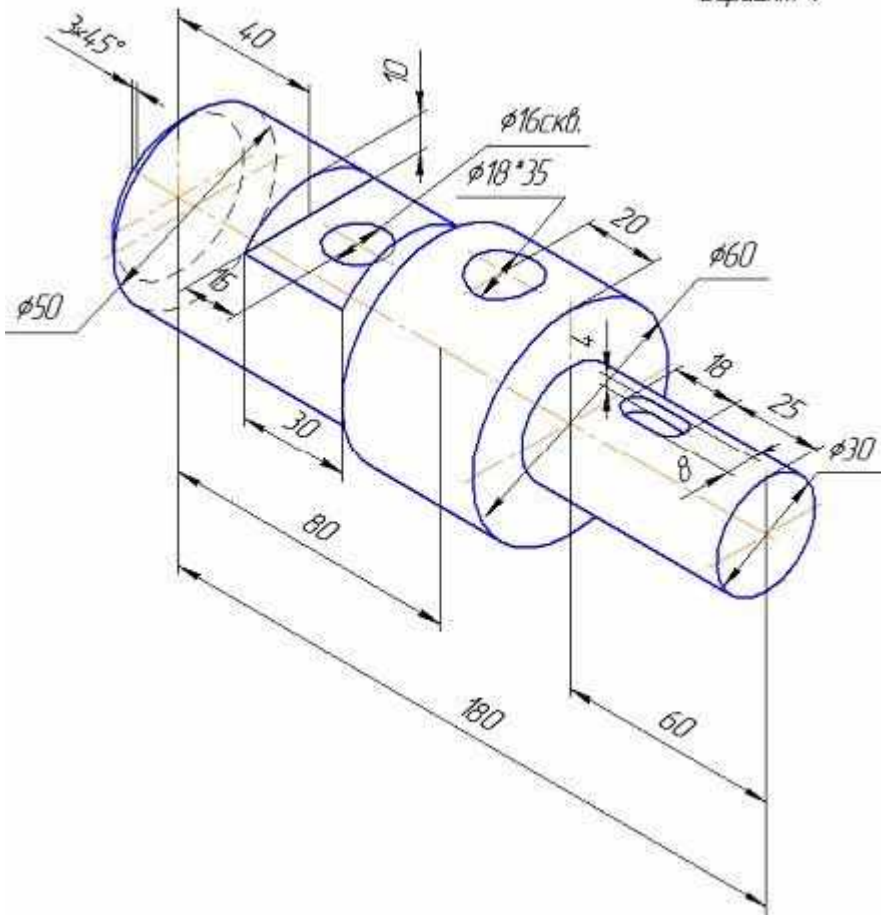
Вариант 2



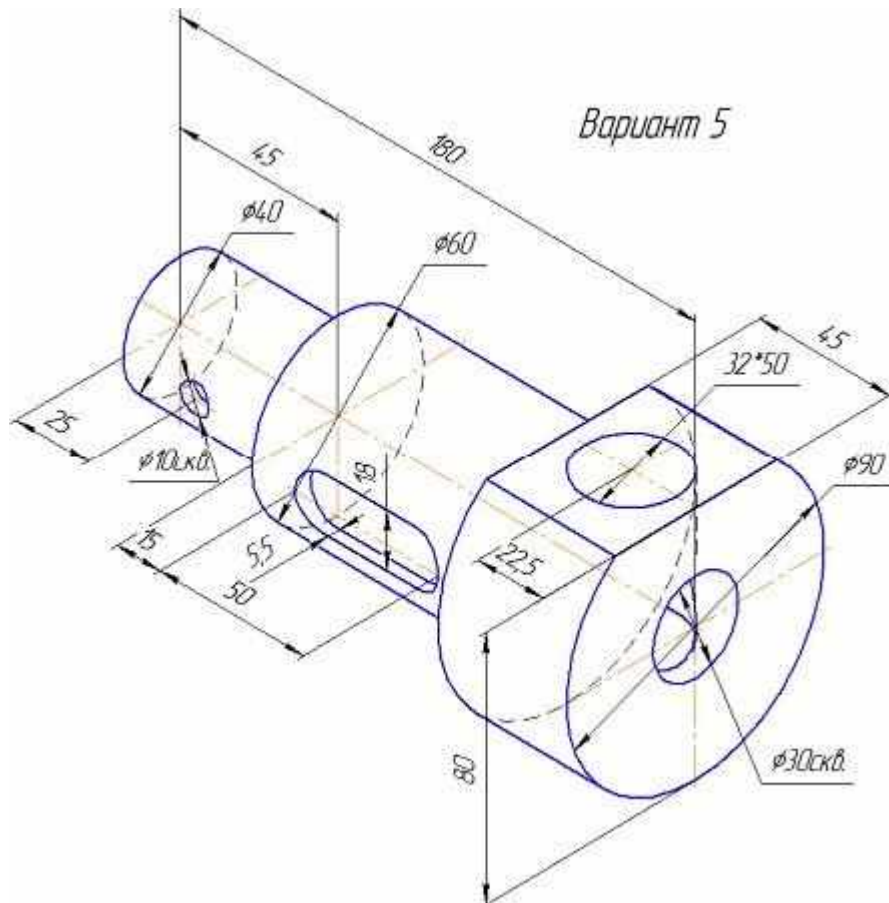
Вариант 3

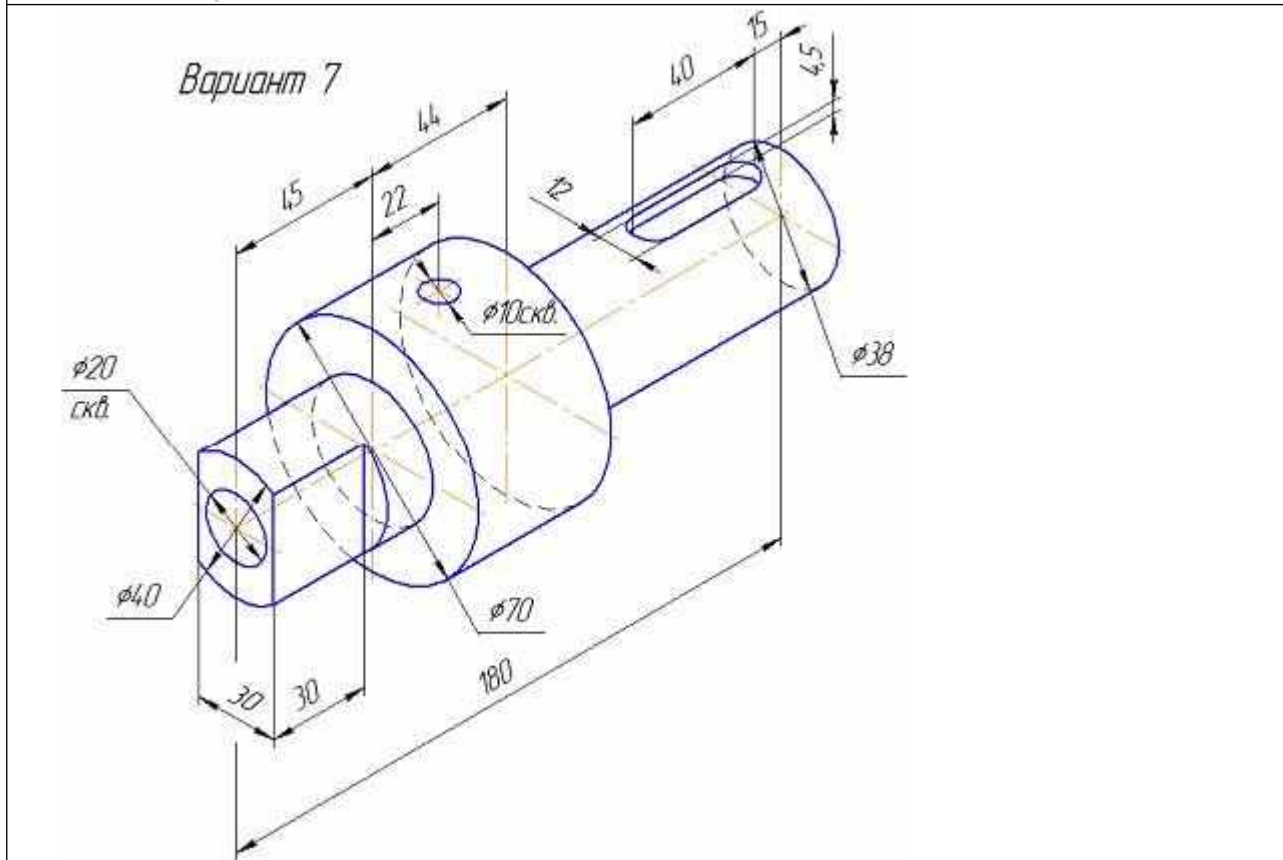
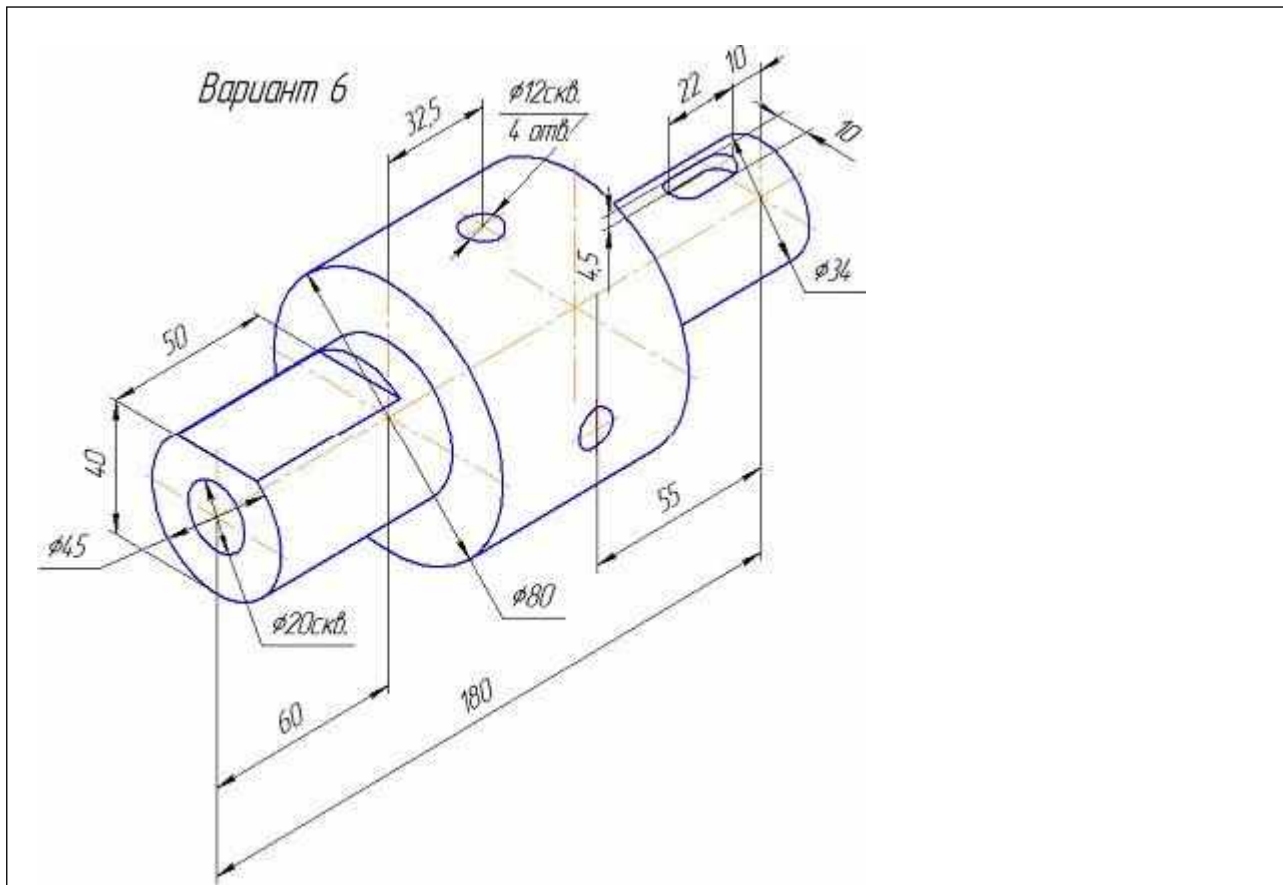


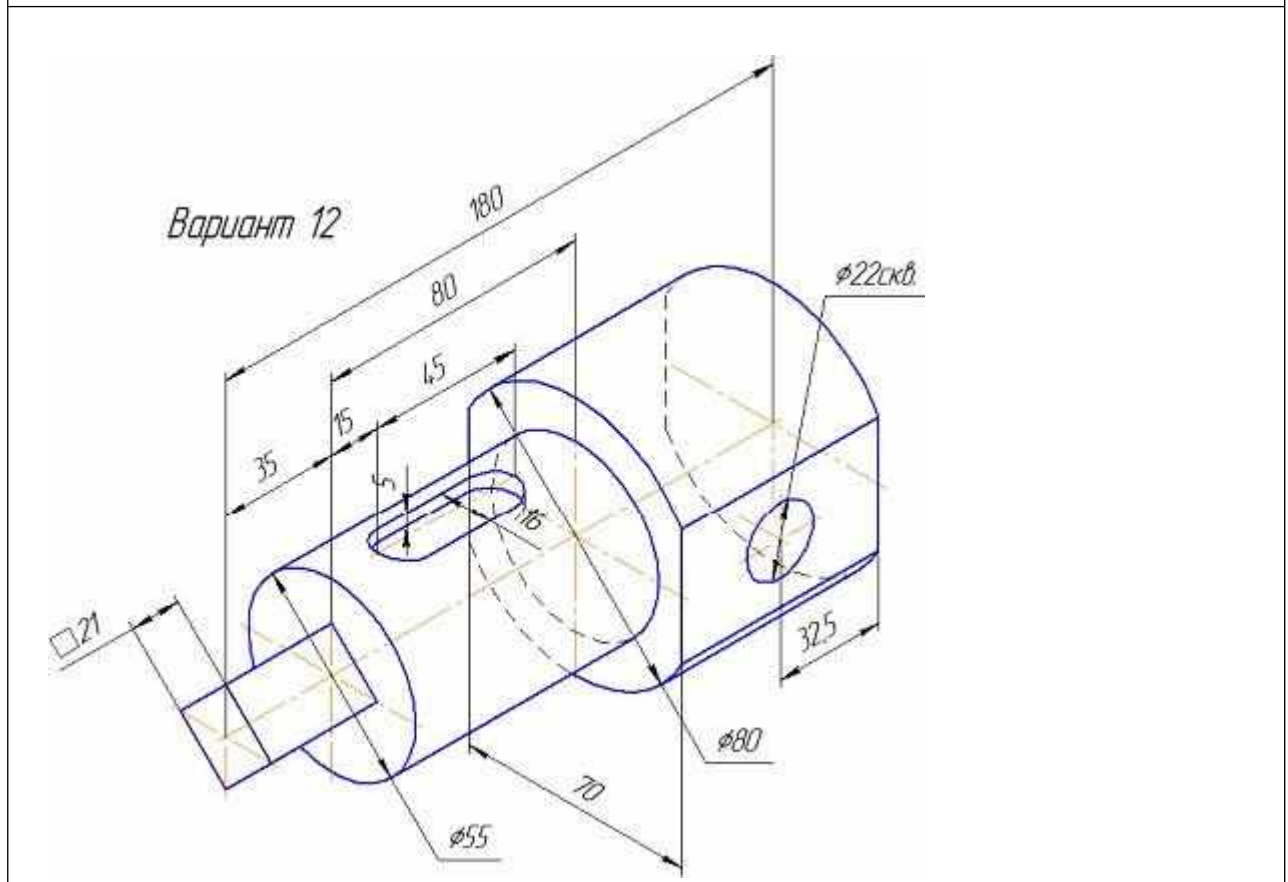
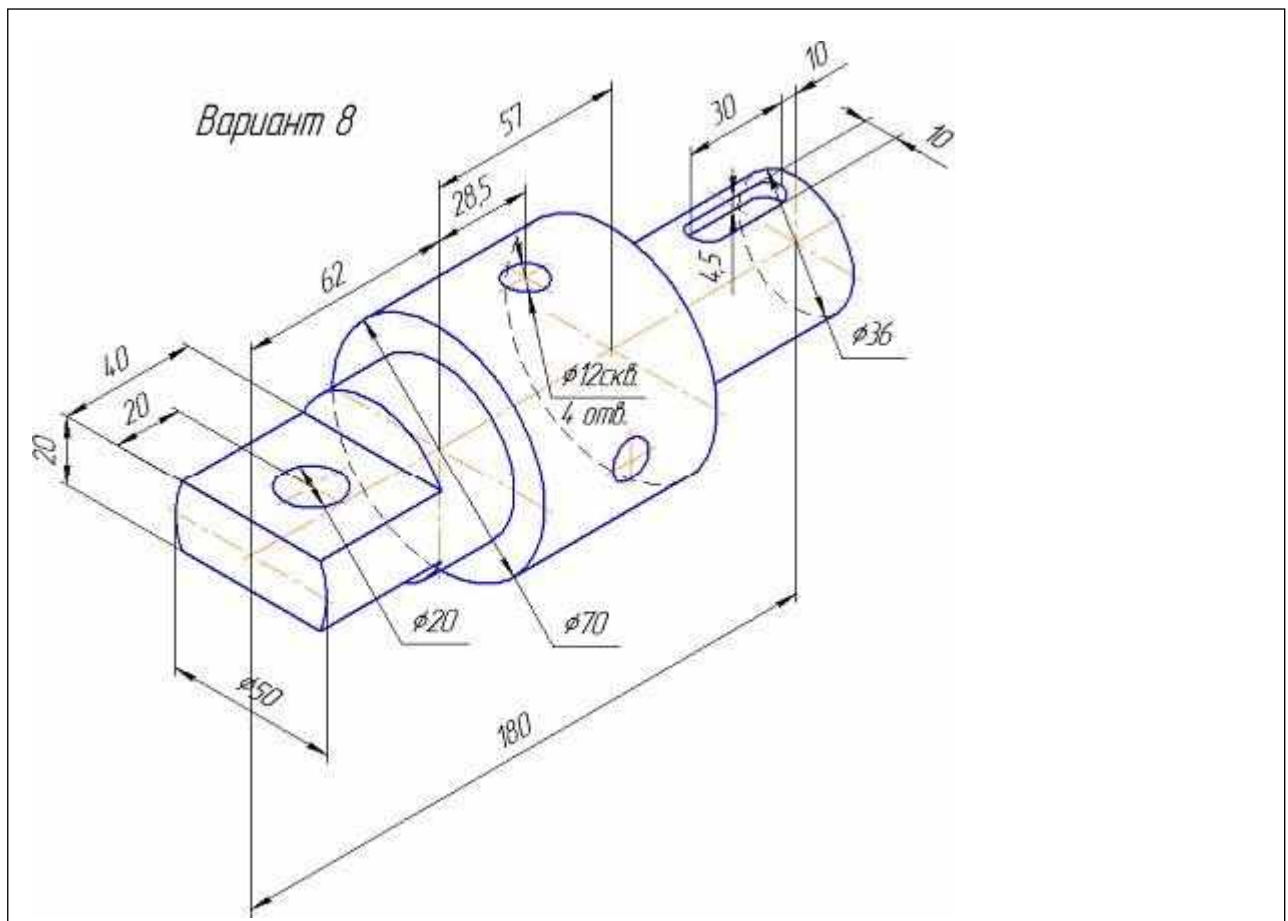
Вариант 4

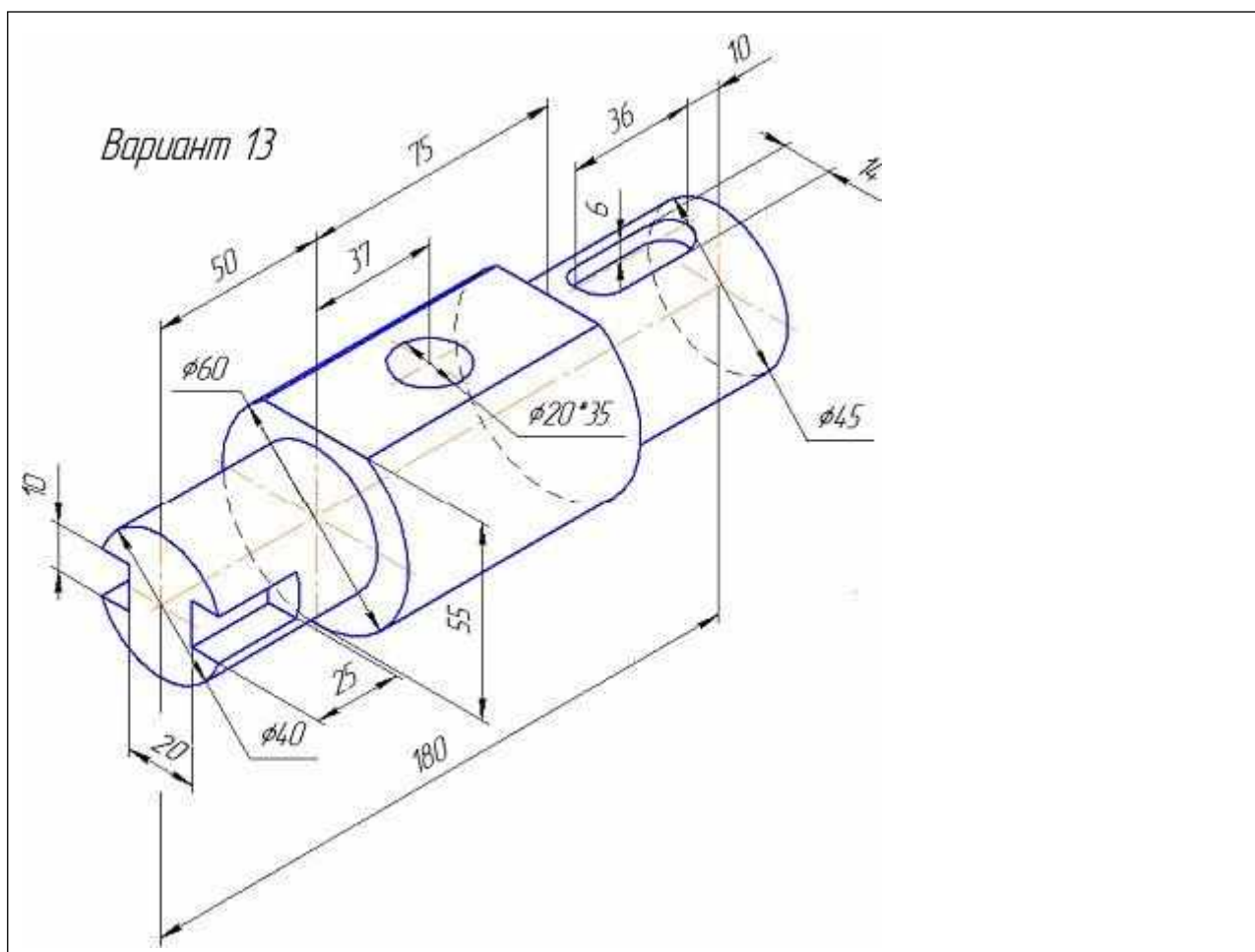


Вариант 5

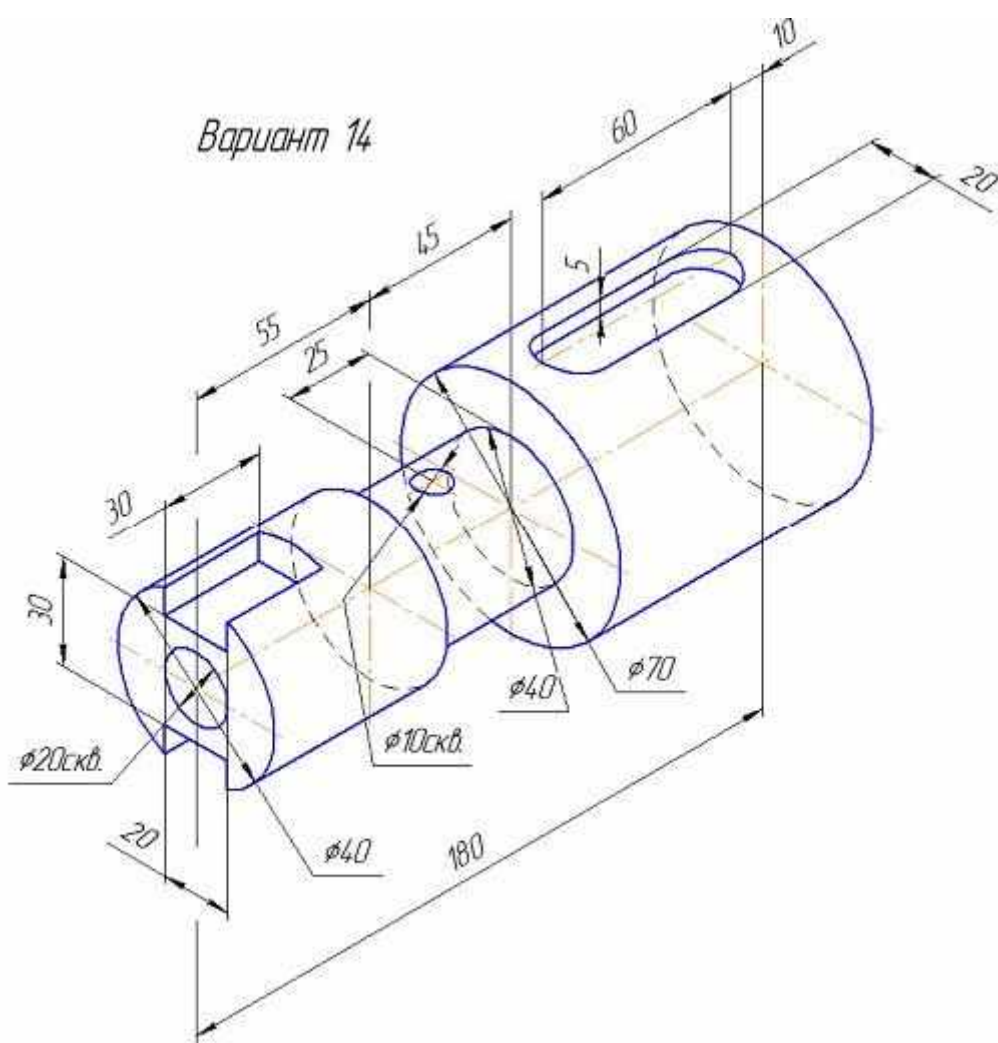




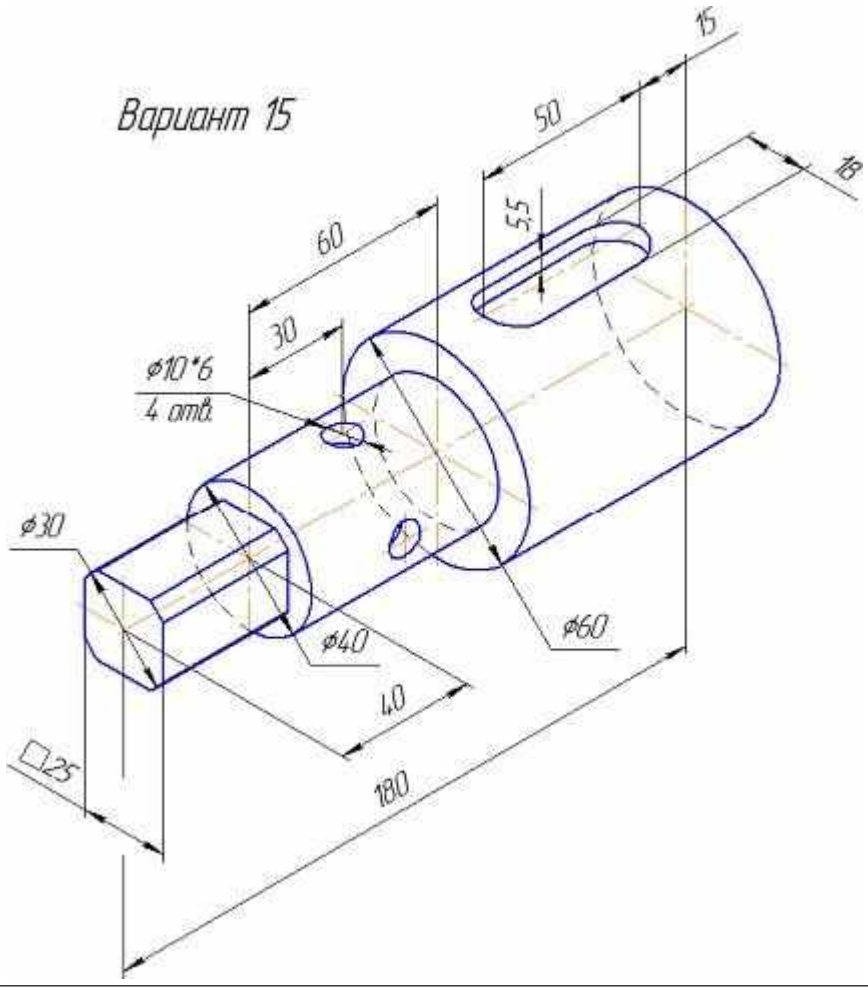


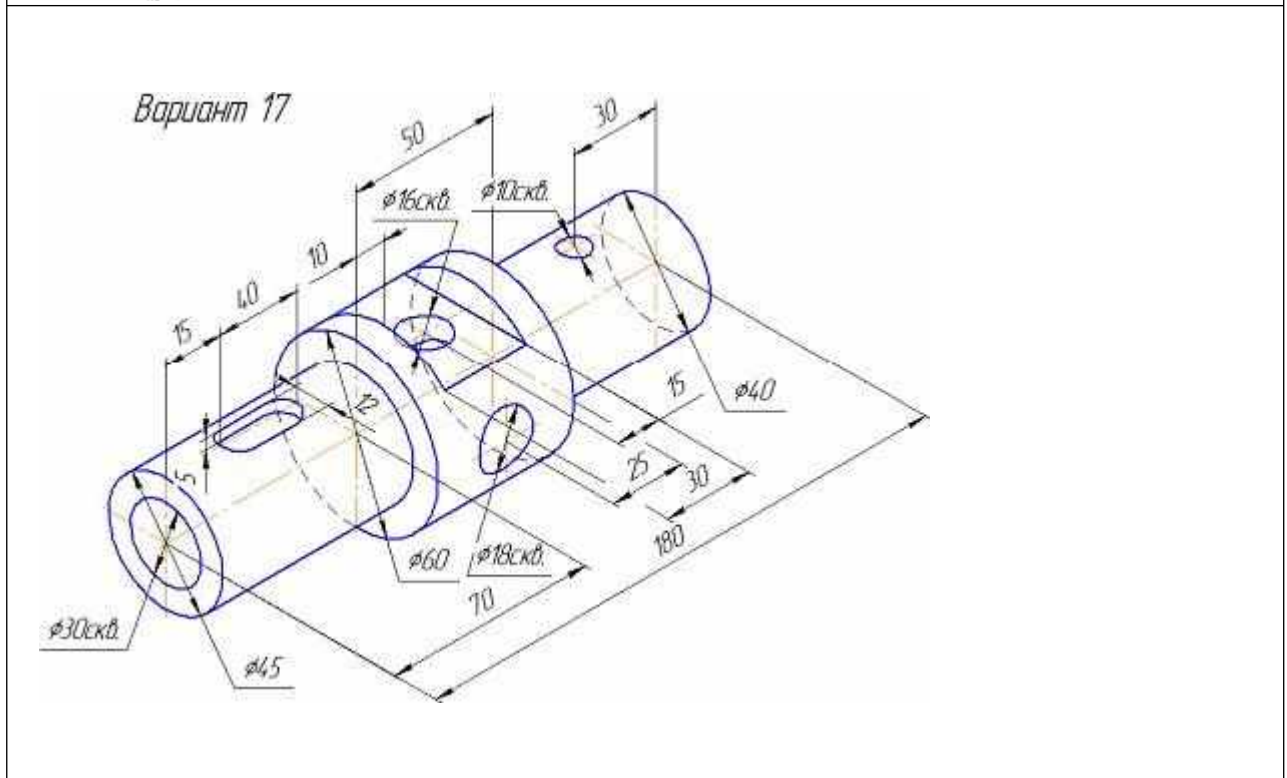
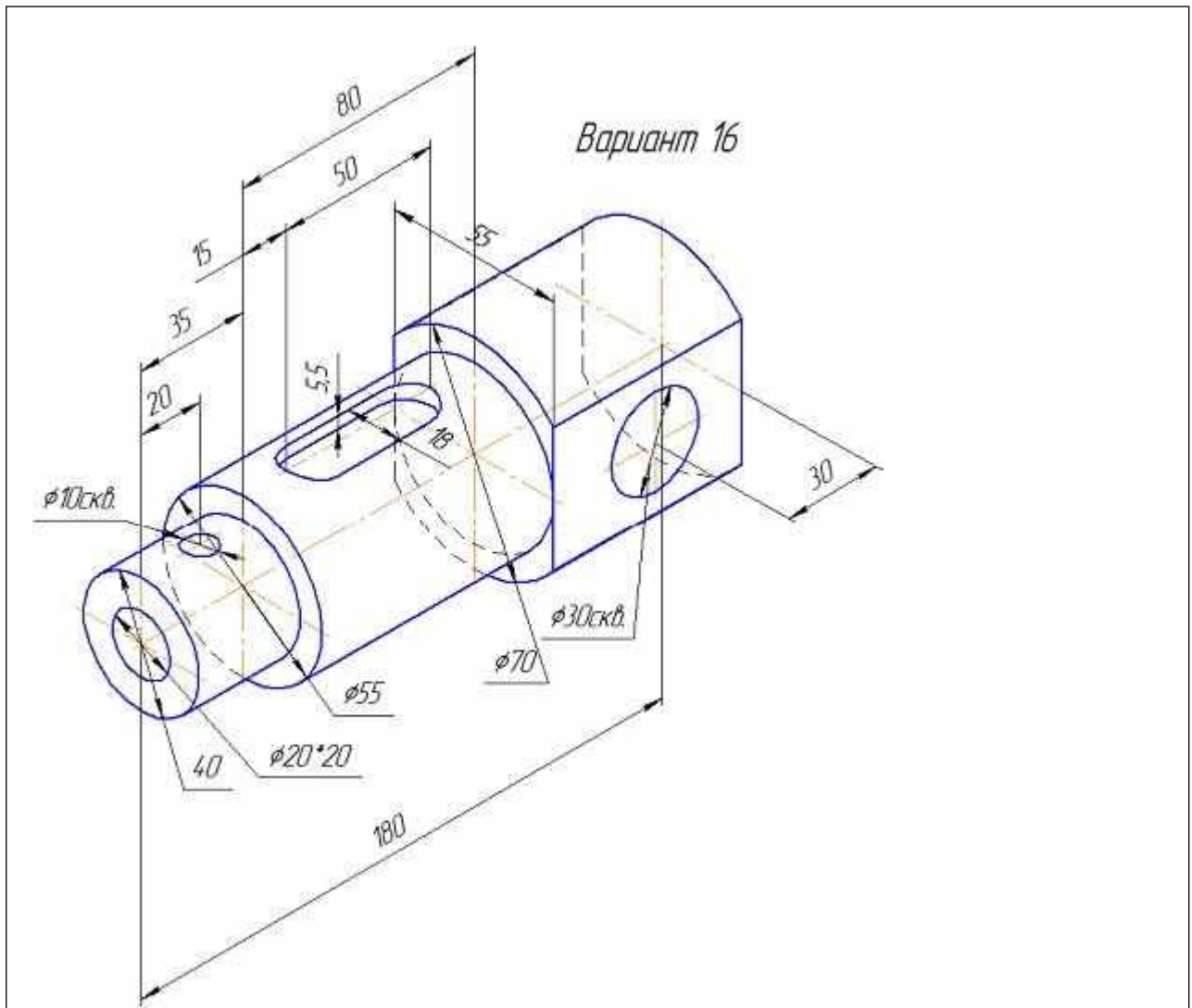


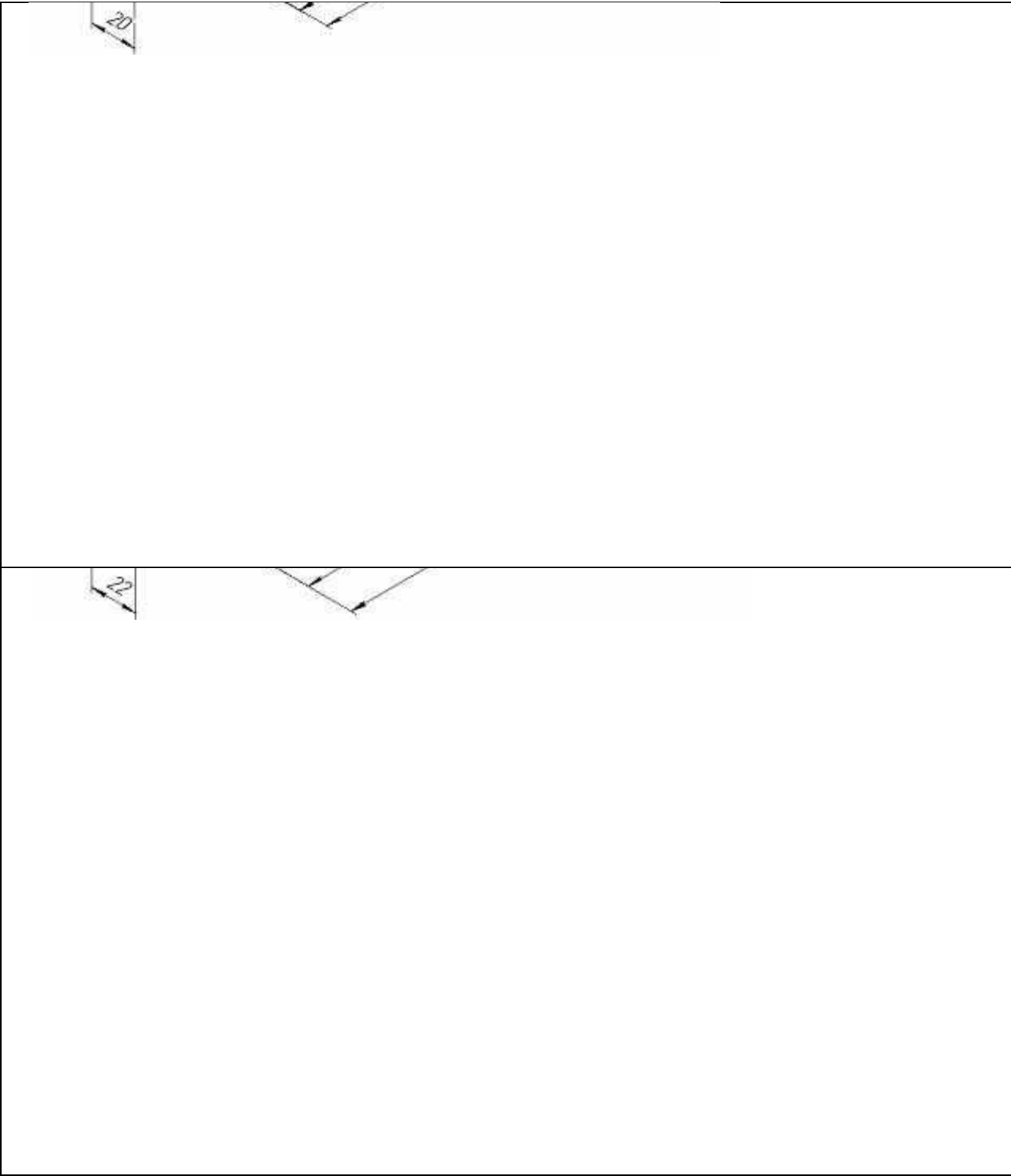
Вариант 14

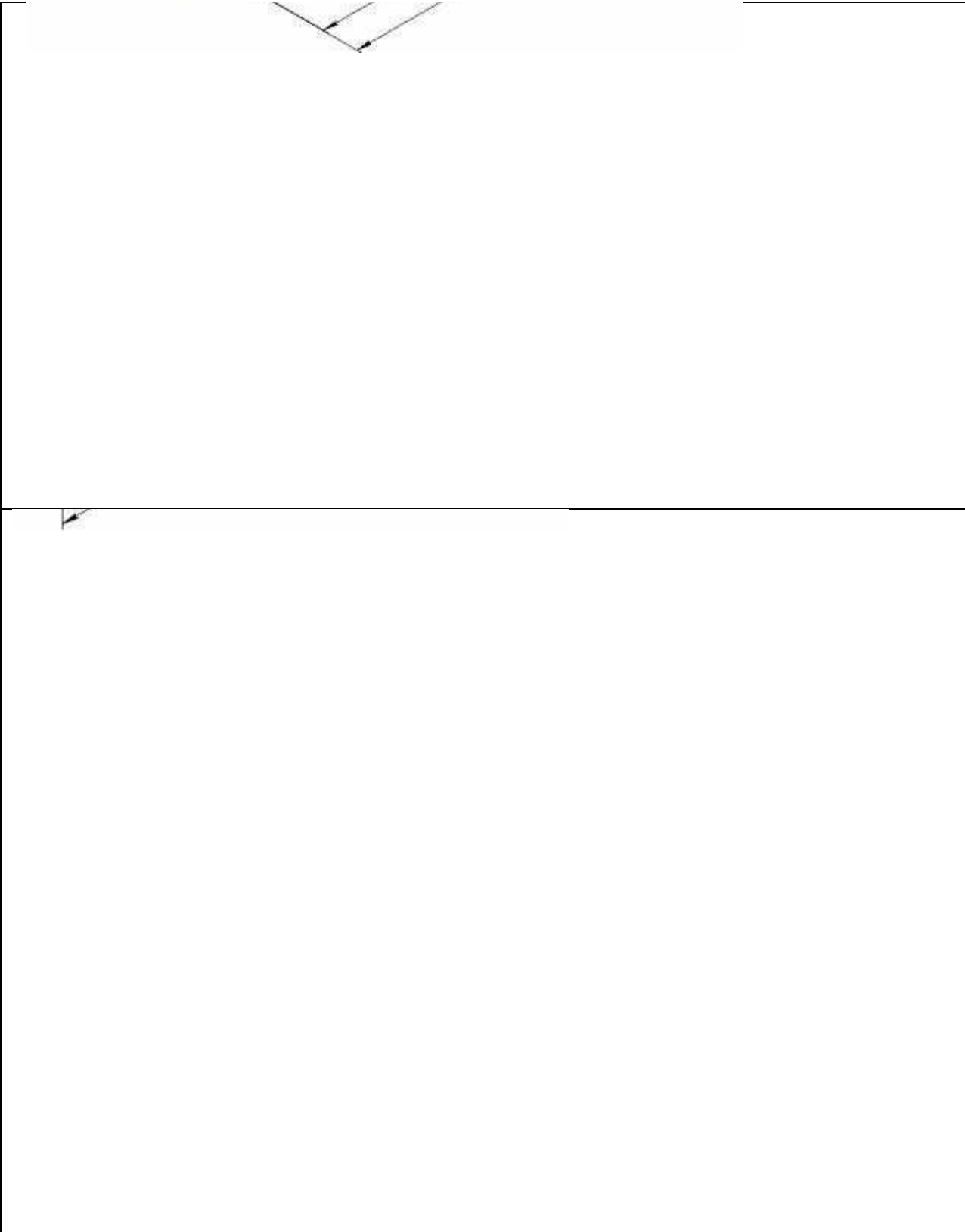


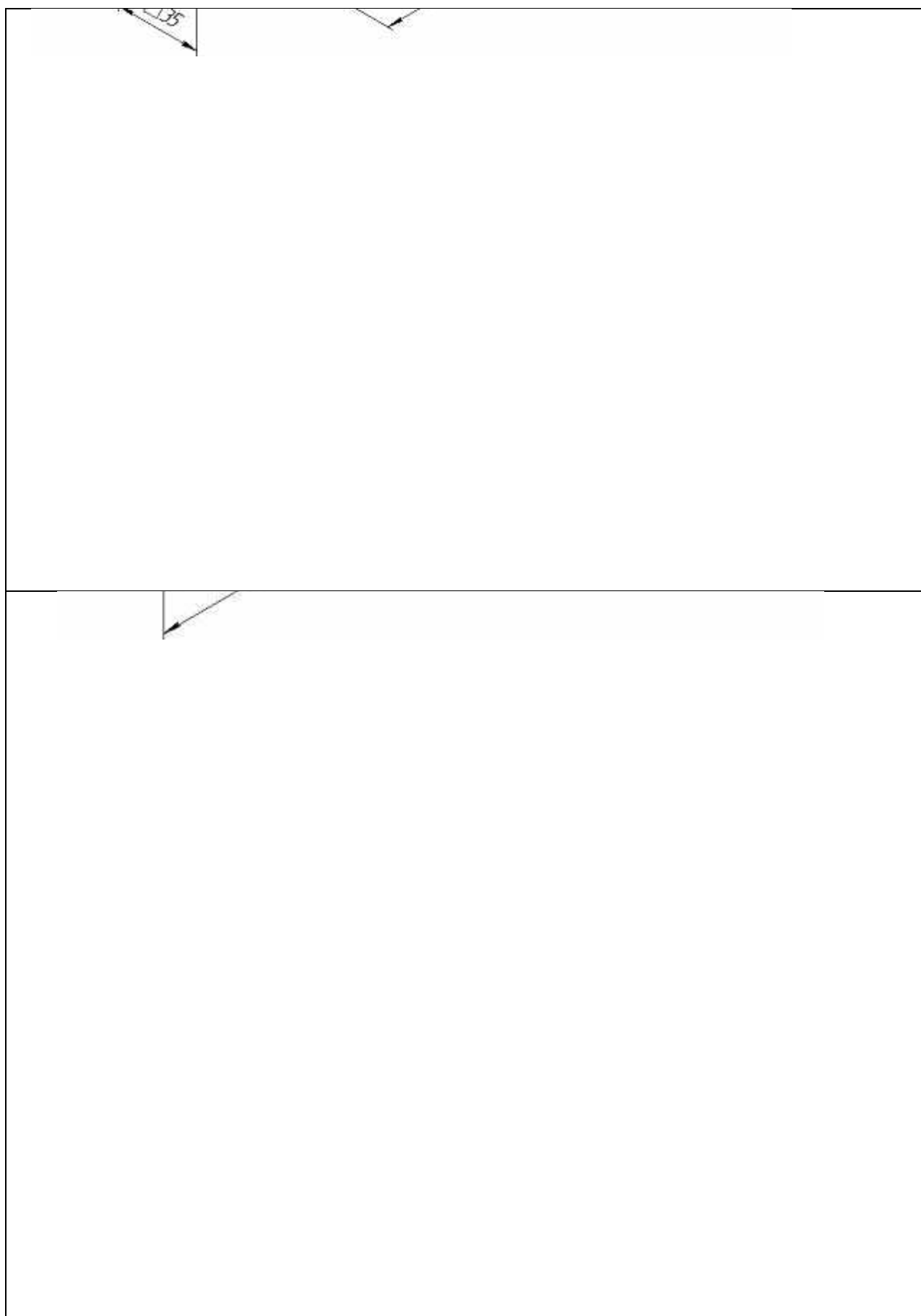
Вариант 15

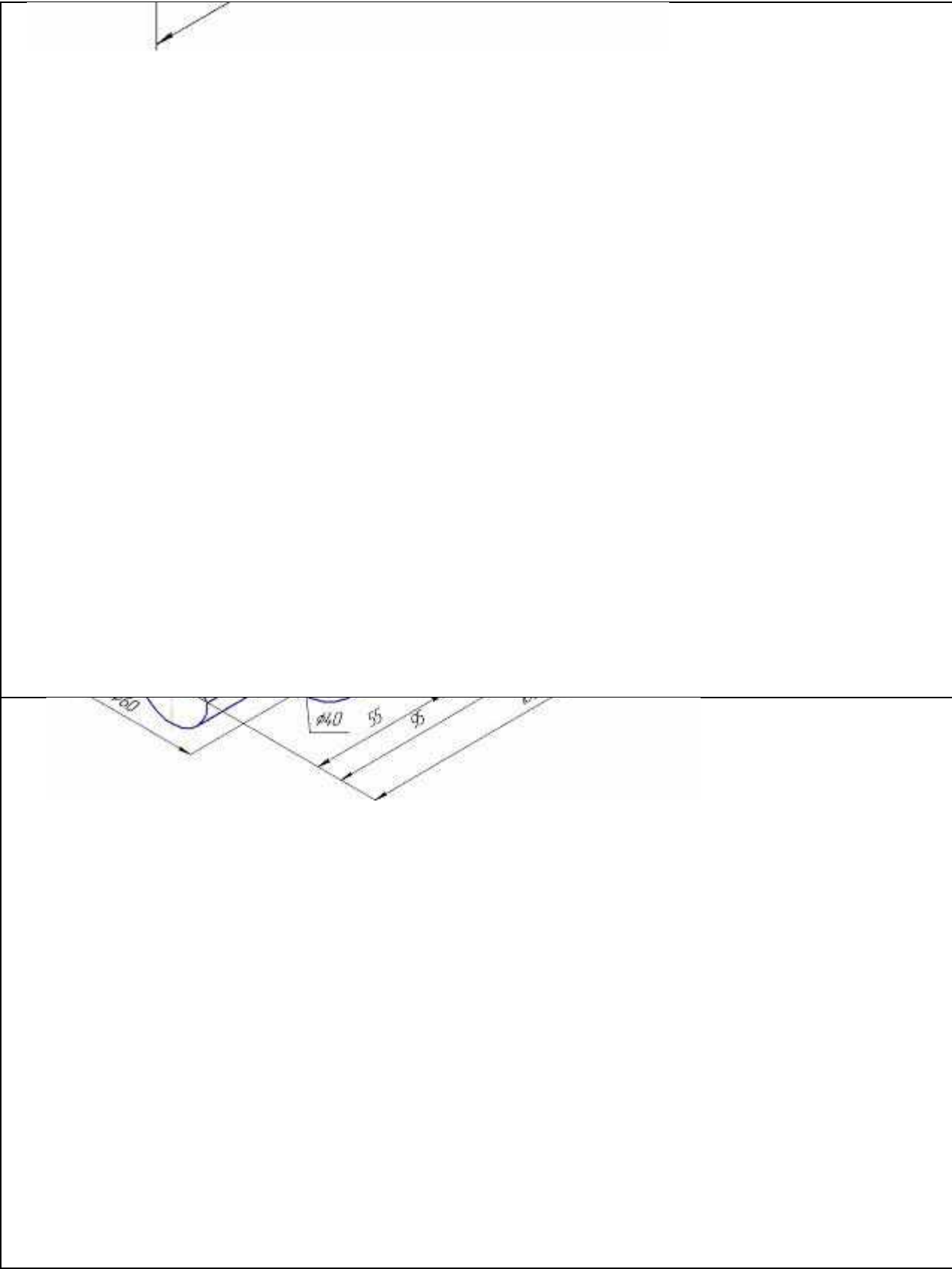


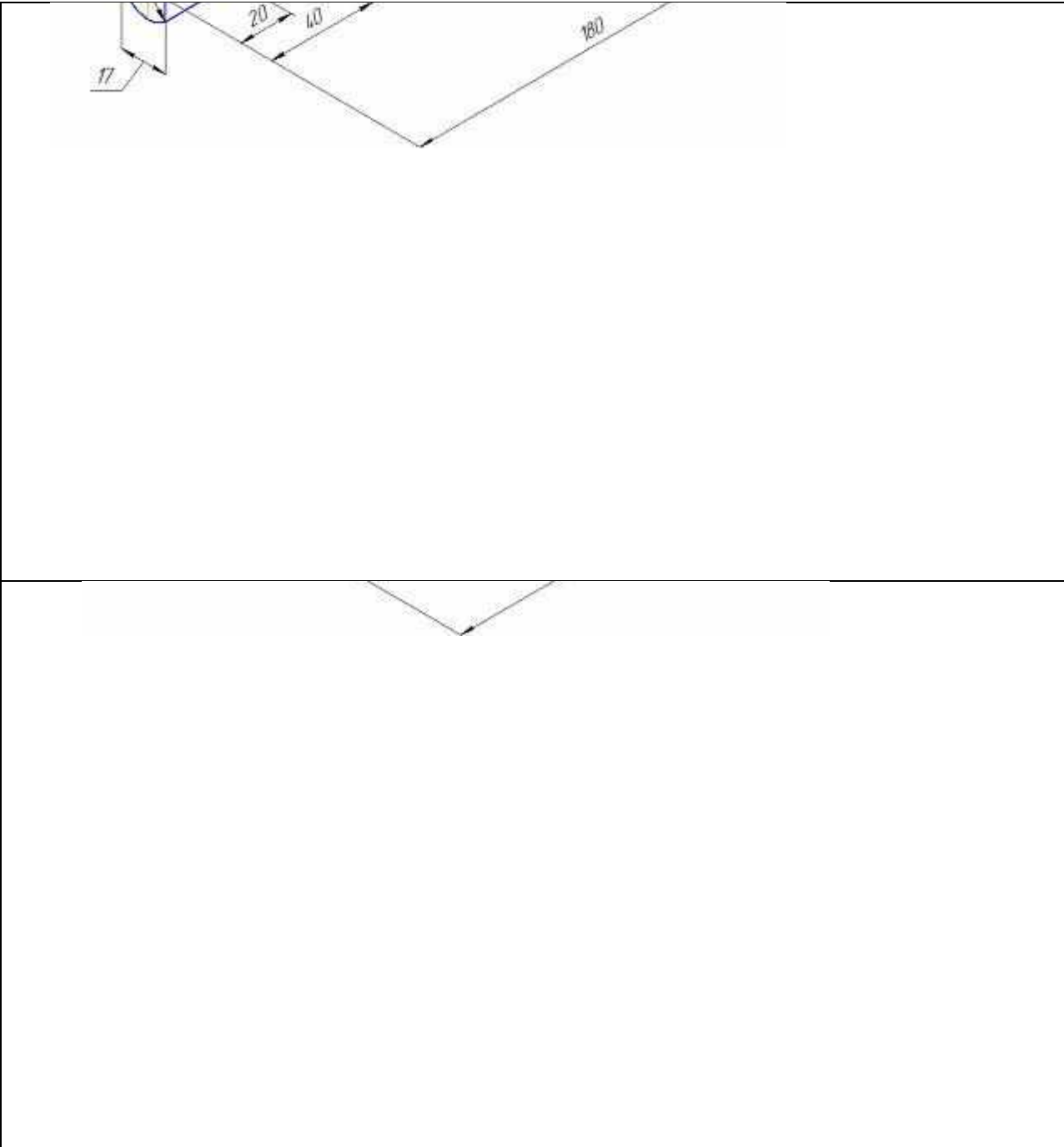


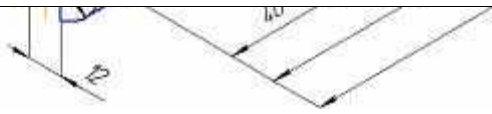
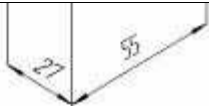


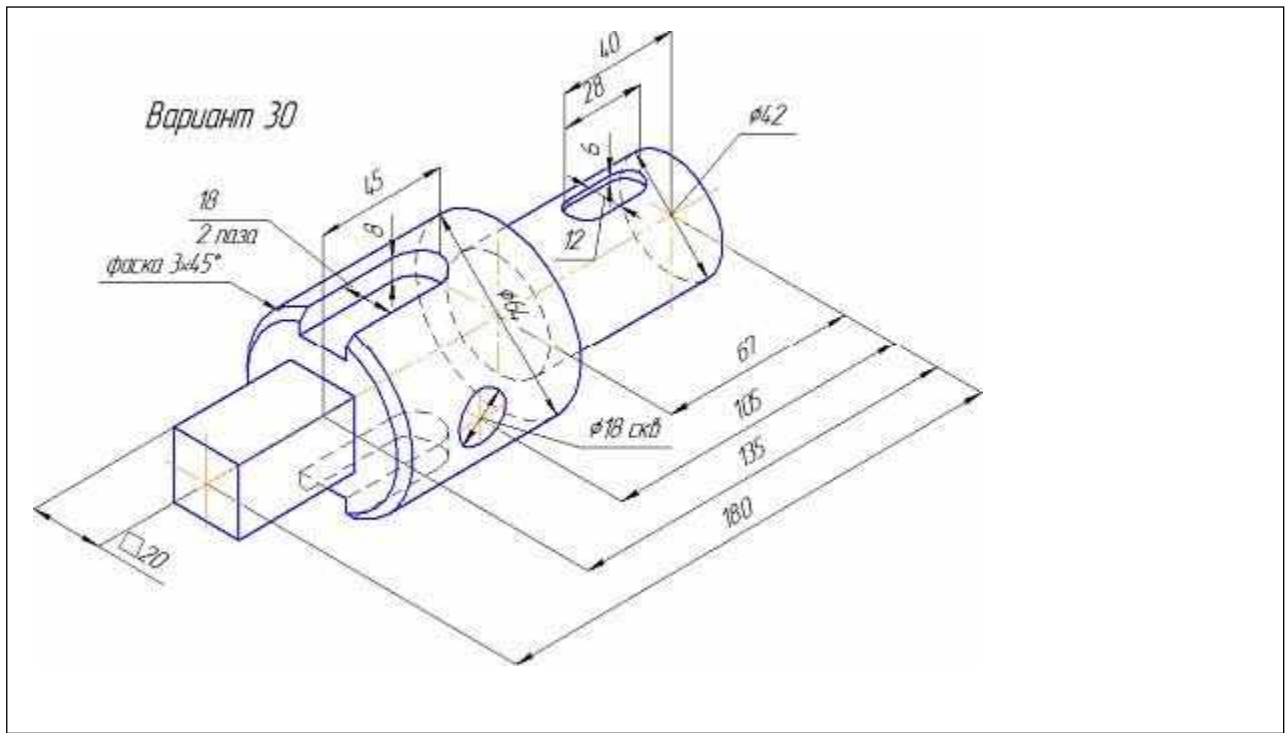












Практическая работа №11

Цель работы: изучение приемов работы при создании модели сложной детали.

Внимательно ознакомиться с конструкцией детали по ее наглядному изображению и определить основные геометрические тела, из которых она состоит, мысленно расчлняя деталь на основные геометрические тела. Указания к раб №6 + использование вспомогательной геометрии, а так же обратить внимание на части детали, имеющие определенное назначение, например, фаска, галтель, буртик, ребро жёсткости, резьба, проточка, сквозное или глухое (несквозное) отверстие, паз (шпоночный паз), лыска, центровое отверстие (Рисунок 57).



Рисунок 57

Фаска - скошенное ребро стержня, бруска, листа или отверстия.

Галтель - криволинейная поверхность плавного перехода от меньшего сечения вала к плоской части запечика или буртика.

Буртик - кольцевое утолщение вала, составляющее с ним одно целое. Плоские поверхности буртика называются запечиками (запечики в машиностроении - выступы на изделии для упора).

Ребро жёсткости - тонкая стенка, чаще всего треугольной формы, для усиления жёсткости конструкции.

Проточка - кольцевой желобок на стержне или кольцевая выточка в отверстии, технологически необходимая для выхода резбонарезного инструмента или для других целей.


Паз - прорезь в виде продольной канавки на деталях.

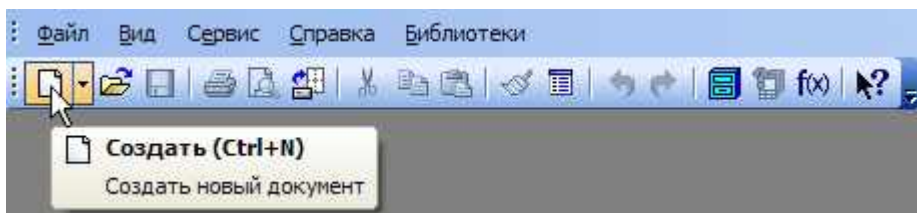
Лыска - плоский срез на цилиндрической, конической или сферической части тела.

Центровое отверстие - специальное технологическое отверстие, высверливаемое

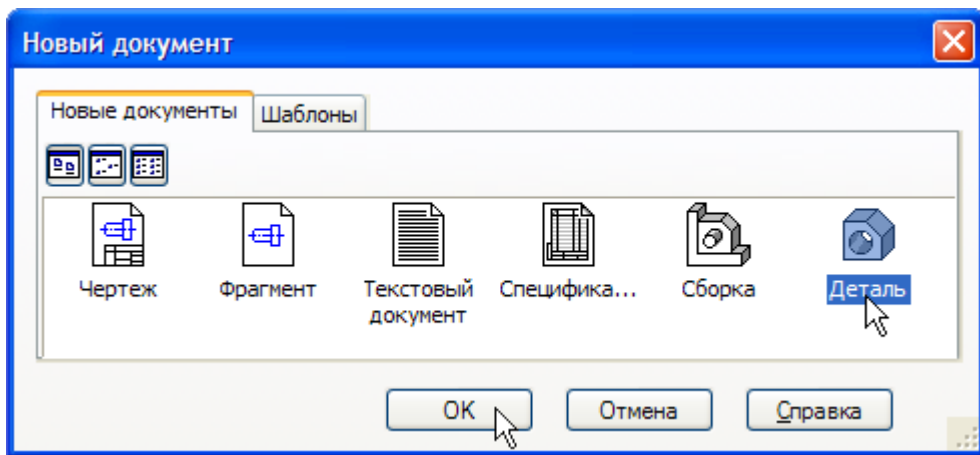
в торцевой поверхности детали, обрабатываемой в центрах.

Прежде, чем начать создавать 3 D модель нужно внимательно ознакомиться с конструкцией детали по ее наглядному изображению и определить основные геометрические тела, из которых она состоит, мысленно расчленив деталь на основные геометрические тела. Для создания новой

детали выполните команду **Файл – Создать** или нажмите кнопку  **Создать** на панели **Стандартная**.




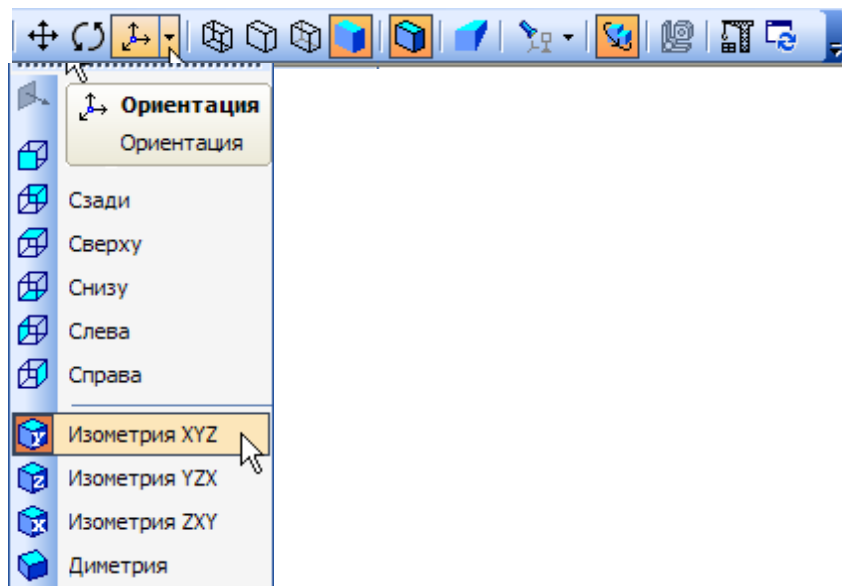
В окне **Новый документ** укажите тип создаваемого документа **Деталь** и нажмите кнопку **OK**.



На экране появится окно новой детали.

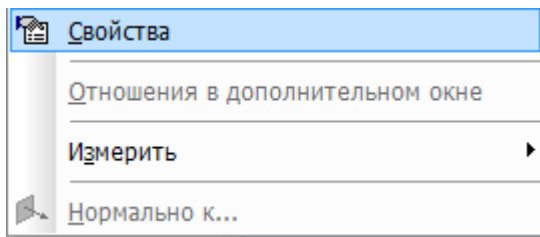
Выбор начальной ориентации модели

На панели **Вид** нажмите кнопку списка справа от кнопки **Ориентация**  и укажите вариант **Изометрия XYZ**.



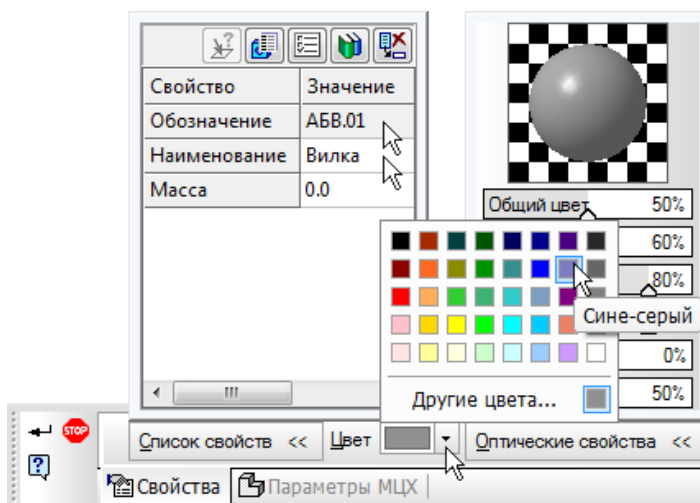
Выбор начальной ориентации модели не оказывает влияния на ход ее моделирования и на ее свойства. От этого будет зависеть только ее ориентация в пространстве при выборе одной из стандартных ориентаций.

Для входа в режим определения свойств детали щелкните правой клавишей мыши в любом пустом месте окна модели. Из контекстного меню выполните команду Свойства.



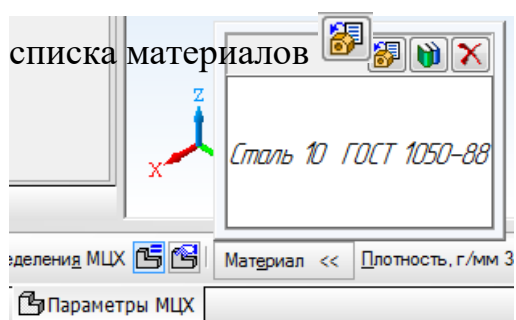
Ввод обозначения, наименования и выбор цвета детали

1. Щелкните мышью в поле Обозначение на Панели свойств и введите обозначение детали АБВ.01.
2. Щелкните мышью в поле Наименование и введите наименование детали Вилка.
3. Раскройте список Цвет и определите цвет детали.

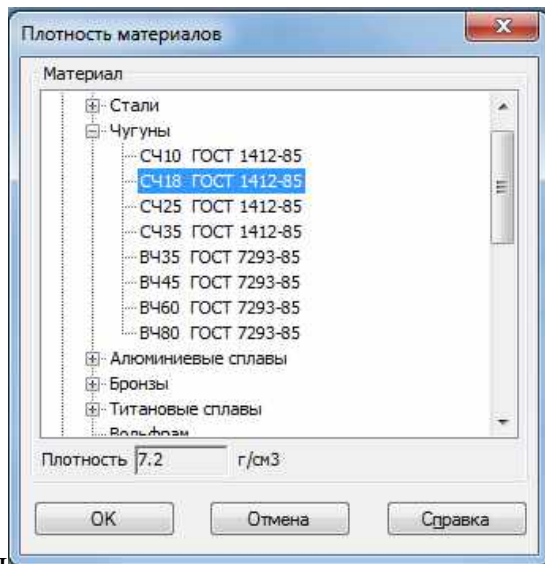


Выбор материала из списка материалов

Для определения материала, из которого изготовлена деталь, откройте вкладку Параметры МЦХ. На панели Наименование материала нажмите кнопку Выбрать из



В окне Плотность материалов раскройте "ветвь" Чугуны и укажите марку



материала.

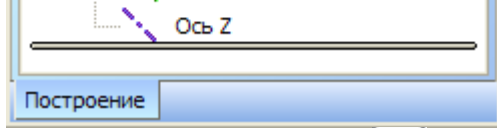
Для выхода из режима определения свойств детали с сохранением данных нажмите кнопку **Создать объект** на Панели специального управления. Сохраните файл.


Создание основания детали. Привязки.


Построение детали начинается с создания основания. Построение основания начинается с создания его плоского эскиза. Как правило, для построения эскиза основания выбирают одну из стандартных плоскостей проекций.


Выбор плоскости для построения эскиза основания не влияет на дальнейший порядок построения модели и ее свойства. От этого зависит положение детали в пространстве при выборе одной из стандартных ориентаций.

В Дереве модели раскройте "ветвь" Начало координат щелчком на значке слева от названия ветви, и укажите Плоскость XY (фронтальная плоскость). Пиктограмма плоскости будет выделена цветом.

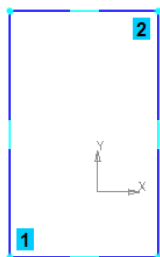


Нажмите кнопку Эскиз  на панели Текущее состояние. Система перейдет в режим редактирования эскиза, Плоскость XY станет параллельной экрану.

Нажмите кнопку Геометрия  на Панели переключения. Ниже откроется одноименная инструментальная панель.

Нажмите кнопку Прямоугольник  на панели Геометрия

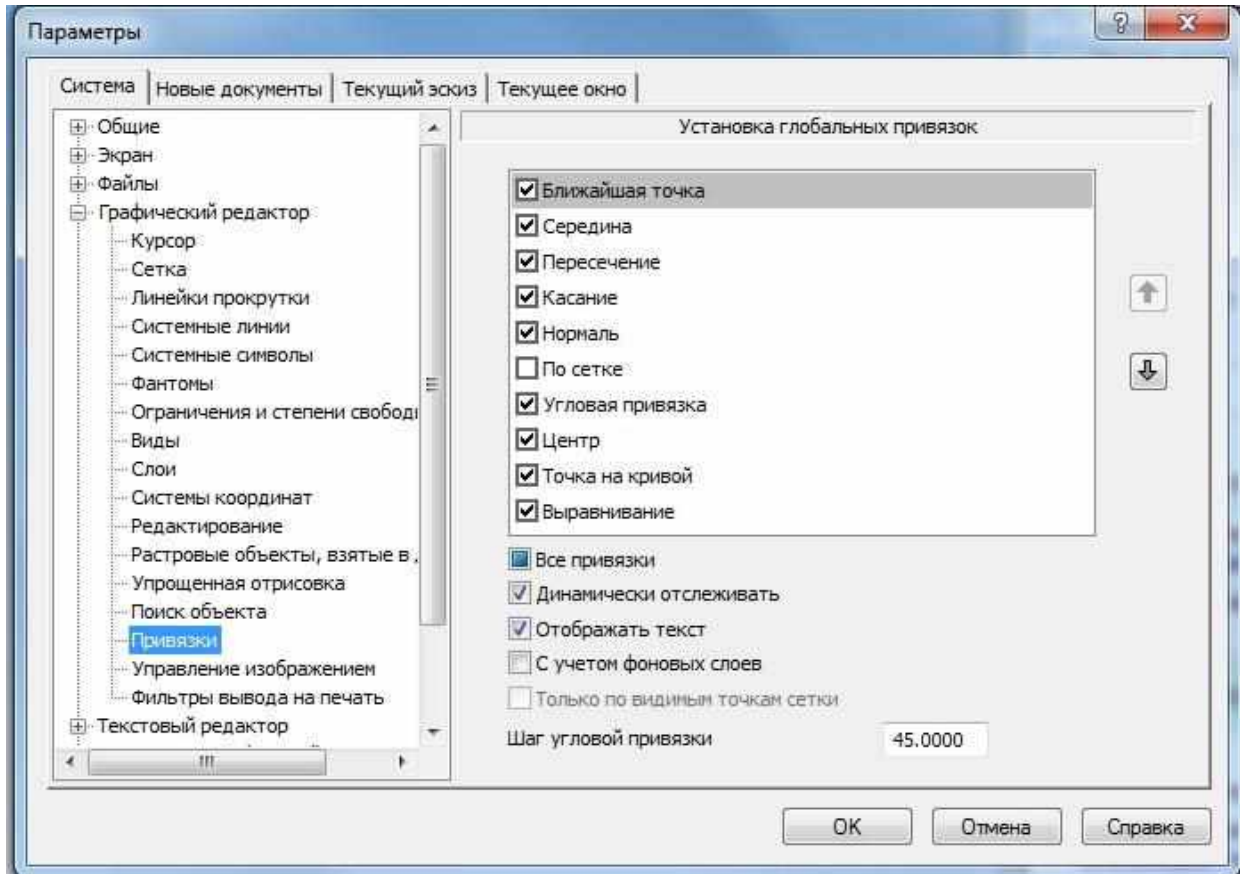
Начертите небольшой прямоугольник так, чтобы точка начала координат эскиза оказалась внутри прямоугольника. Для построения достаточно указать две точки на любой из диагоналей, например точки 1 и 2.





Использование привязок

Привязки — механизм, позволяющий точно задать положение курсора, выбрав условие его позиционирования (например, в ближайшей характерной точке объекта, в его середине, на пересечении двух объектов и т.д.). Управлять привязками удобно с помощью специальной панели Глобальные привязки.


Выполните команду Сервис- Параметры вкладка Система - графический редактор –



Привязки

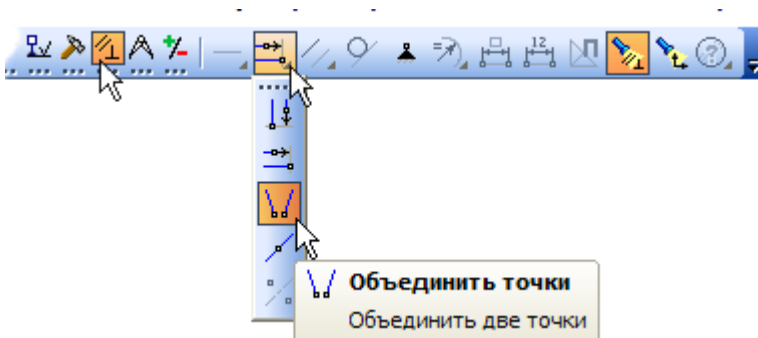
Активизируйте все привязки кроме По сетке. Нажмите кнопку  на панели Геометрия. Постройте диагональ прямоугольника — с помощью привязки Ближайшая точка укажите две вершины прямоугольника. Для этого подведите курсор к вершине прямоугольника. На экране отобразится название привязки, а в указанной точке появится значок, свидетельствующий о срабатывании привязки. Нажмите левую кнопку мыши и точка, отмеченная значком, будет зафиксирована. Аналогично укажите вторую вершину. Нажмите кнопку Прервать команду  на панели специального управления. Измените стиль линии диагонали с Основная (синяя линия) на Тонкая (черная линия). Диагональ

прямоугольника необходима для его правильного размещения в эскизе. В то же время, она не должна участвовать непосредственно в создании элемента — это будет нарушением одного из основных требований к эскизам. Изменение стиля линии решает эту проблему, так как при построении учитываются только основные (синие) линии.

Нажмите кнопку Точка . С помощью привязки Ближайшая точка постройте точку на середине диагонали.





Нажмите кнопку Параметризация на Панели переключения и кнопку Объединить точки на Расширенной панели команд параметризации точек.



Укажите начало координат эскиза и точку на диагонали прямоугольника. Центр

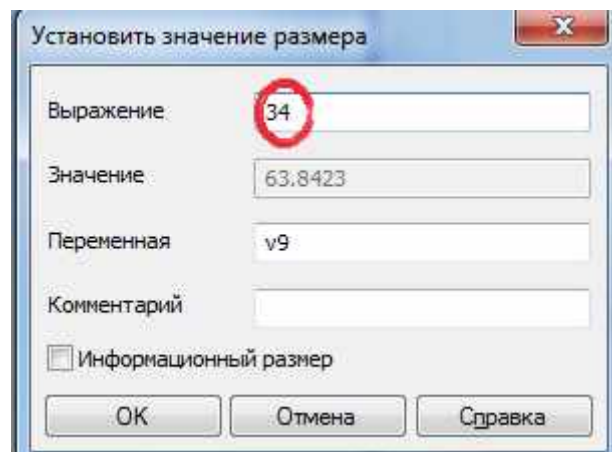
прямоугольника переместится в точку начала координат.



Нажмите кнопку Авторазмер  на инструментальной панели Размеры  .

Укажите мишенью верхний горизонтальный отрезок, задайте положение размерной линии.



В поле Выражение диалогового окна Установить значение размера введите значение 34 мм и




нажмите кнопку ОК.

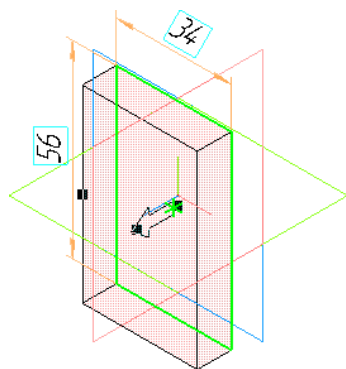
Постройте вертикальный размер и присвойте ему значение 56 мм.

После простановки размеров геометрия эскиза меняется. Для устранения дефектов изображения

нажмите кнопку Обновить изображение  (либо сочетание клавиш Ctrl+F9) на панели Вид. Закройте эскиз. Для этого нажмите кнопку Эскиз  еще раз.

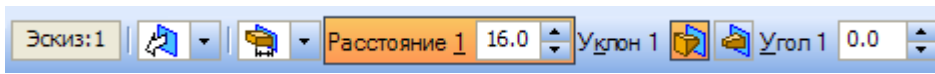
Нажмите кнопку Операция выдавливания  на панели Редактирование детали  .
На экране

появится фантом трехмерного элемента — временное изображение, показывающее текущее состояние создаваемого объекта.



Введите число 16. Значение попадет в поле Расстояние 1 на Панели свойств. Это результат работы режима Предопределенного ввода параметров

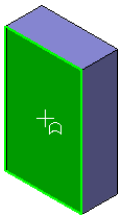
Нажмите клавишу Enter для фиксации значения



Нажмите кнопку Создать объект на Панели специального управления — будет построено основание детали.

Добавление материала к основанию

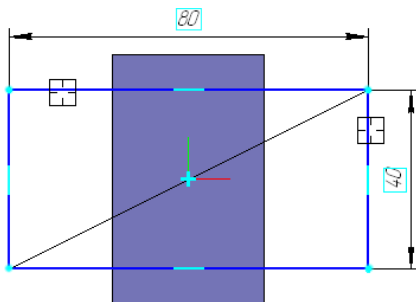
Укажите переднюю грань основания и нажмите кнопку Эскиз на панели Текущее состояние.



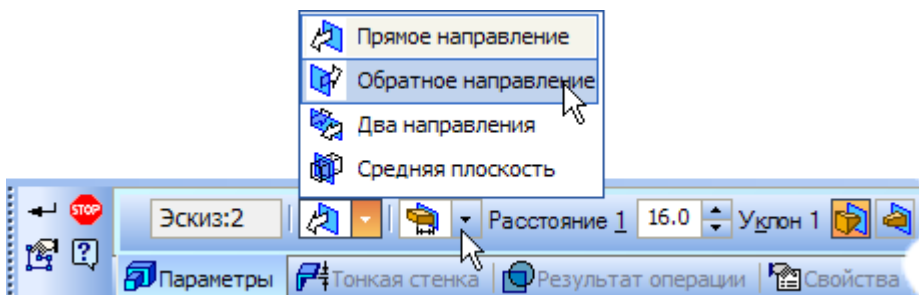
Повторите те же построения, что и в эскизе основания. Нажмите кнопку Авторазмер



и проставьте размеры, как это показано на рисунке.



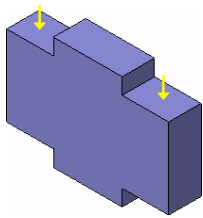
Нажмите кнопку Операция выдавливания на панели Редактирование детали .
На Панели свойств раскройте список Направление и укажите вариант Обратное



направление.

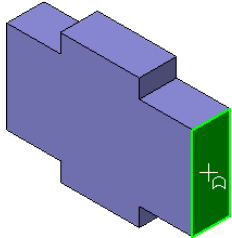
Введите число 16. Значение попадет в поле Расстояние 2 на
Панели свойств.Нажмите клавишу Enter для фиксации значения
Нажмите кнопку Создать объект на Панели специального управления.







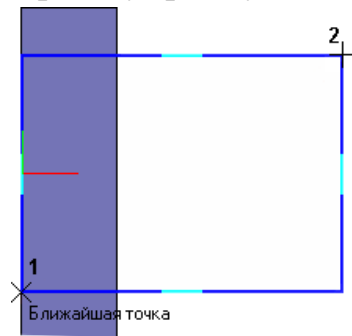
Создание правой проушины

Укажите грань и нажмите кнопку Эскиз .



Нажмите кнопку Прямоугольник  на панели Геометрия .

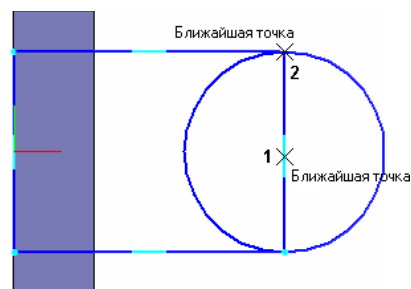
С помощью привязки Ближайшая точка укажите вершину 1 детали как первую вершину прямоугольника. Вершину 2 укажите произвольно.

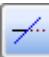



Нажмите кнопку Окружность  на панели Геометрия .

С помощью привязки Ближайшая точка укажите точку 1 центра окружности в середине вертикального отрезка.

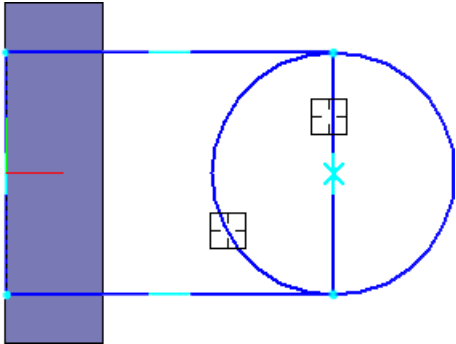
С помощью привязки Ближайшая точка укажите точку 2, через которую должна пройти окружность.



Нажмите кнопку Усечь кривую  на панели Редактирование .

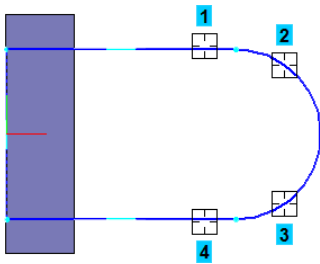


Укажите мишенью на лишние участки окружности и прямоугольника.

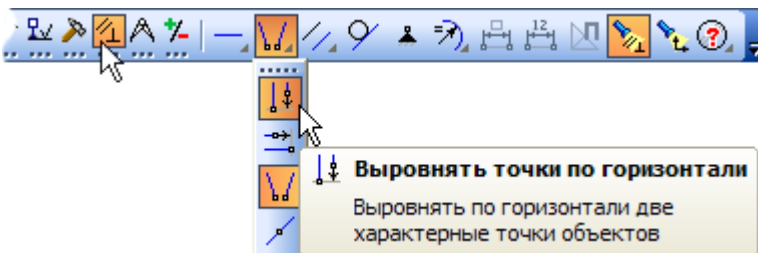


Для того, чтобы получить правильный контур, необходимо вручную добавить параметрические связи между его элементами.

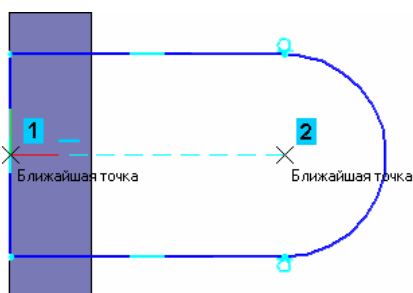
На панели Параметризация нажмите кнопку Касание. Укажите верхний отрезок и дугу (мишени 1 и 2), затем дугу и нижний отрезок (мишени 3 и 4).







На панели Параметризация нажмите кнопку Выровнять точки по горизонтали.




С помощью привязки Ближайшая точка укажите точку начала координат эскиза и точку центра дуги.

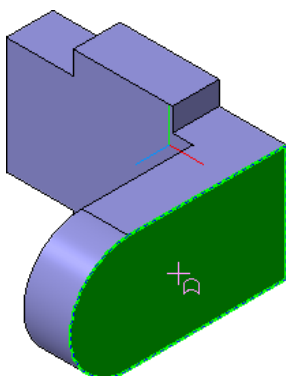


Проставьте горизонтальный линейный  размер между точками и присвойте ему значение 54 мм. Закройте эскиз .

Нажмите кнопку **Операция выдавливания**  на панели **Редактирование детали** . Выдавите эскиз на 16 мм в обратном направлении.

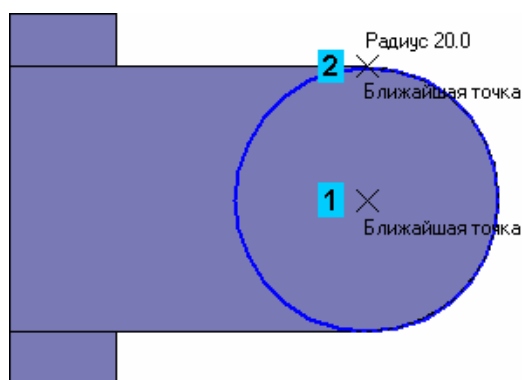
Добавление бобышки

Укажите грань основания и нажмите кнопку **Эскиз**  на панели **Текущее состояние**.



Нажмите кнопку **Окружность**  на панели **Геометрия** .


С помощью привязки **Ближайшая точка** укажите точки 1 и 2.

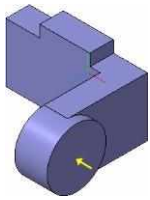


Закройте эскиз .

Нажмите кнопку **Операция выдавливания**  на **Панели Редактирование детали** . На **Панели** 

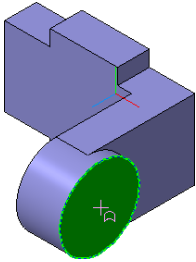
свойств раскройте список **Направление** и укажите **Прямое направление**. Введите число 6. Значение попадет в поле **Расстояние 1** на **Панели свойств**. Нажмите

клавишу Enter для фиксации значения. Нажмите кнопку Создать объект на Панели специального управления  .





Добавление сквозного отверстия

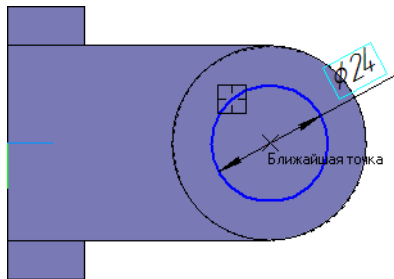
Укажите грань основания и нажмите кнопку Эскиз .






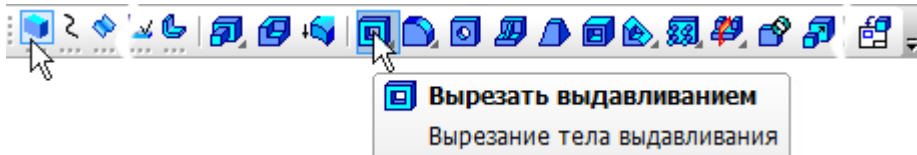
Нажмите кнопку Окружность  на Панели Геометрия .

С помощью привязки Ближайшая точка укажите точку центра окружности в центре круглогоресла. Радиус окружности укажите произвольно.

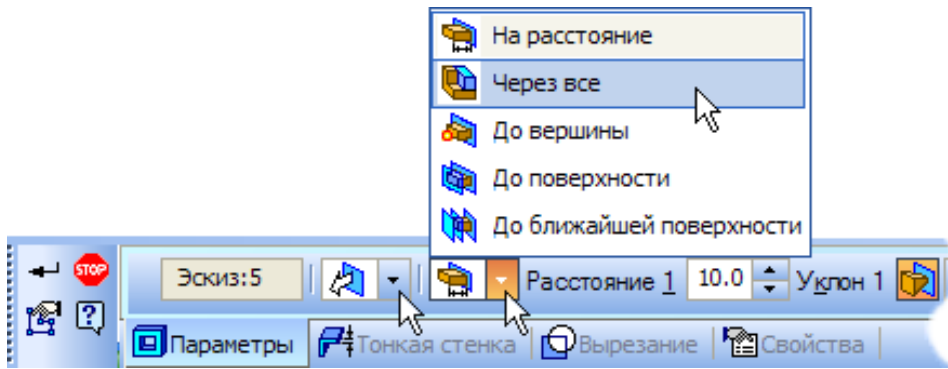
Нажмите кнопку Авторамер  на панели Размеры , укажите окружность, присвойте размеру значение 24 мм.



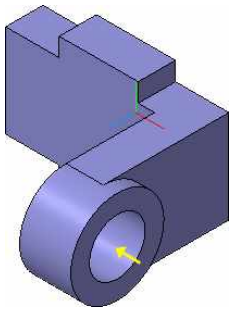
Закройте Эскиз . Нажмите кнопку Вырезать выдавливанием  на панели Редактирование детали .



Проверьте состояние поля Направление построения и убедитесь, что установлено Прямоенаправление. Откройте список Тип построения и укажите Через все.



Нажмите кнопку Создать объект на Панели специального управления .

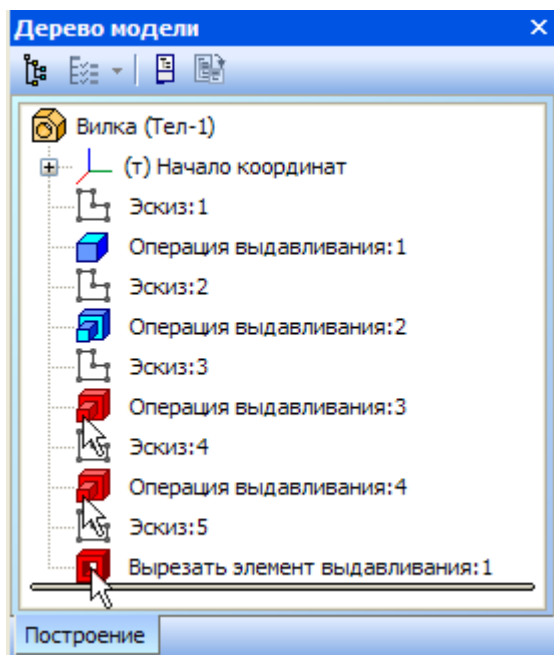



Создание зеркального массива

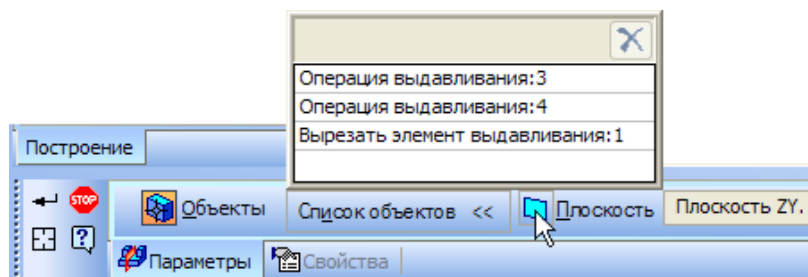
Левая проушина представляет собой зеркальное отражение элементов, из которых состоит правая проушина.

Нажмите кнопку Зеркальный Массив  на панели 

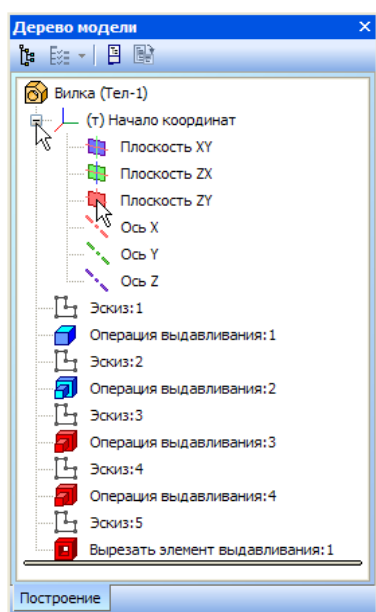
Редактирование детали В Дереве модели укажите три элемента, составляющие правую проушину



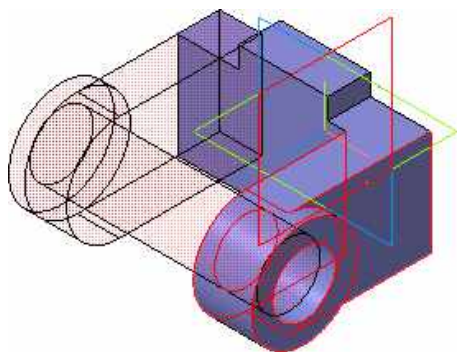
На Панели свойств нажмите кнопку  Плоскость



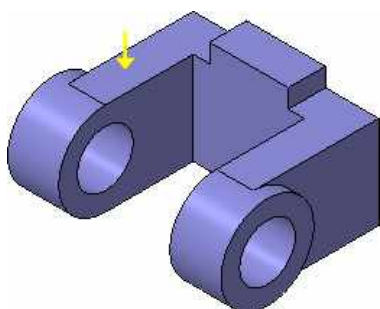
В дереве модели укажите плоскость ZY.





В окне модели будет показан фантом зеркального массива.




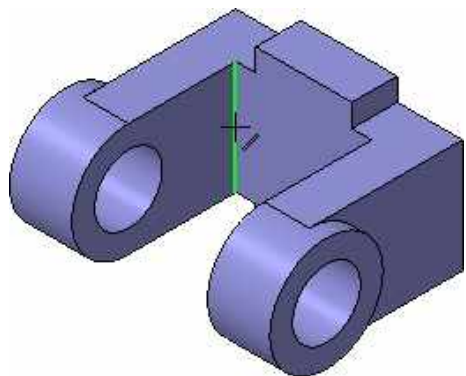
Нажмите кнопку Создать объект .



Добавление скруглений

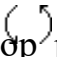
Нажмите кнопку  Скругление на панели Редактирование детали .


Укажите ребро в основании левой проушины. Обратите внимание на форму курсора .



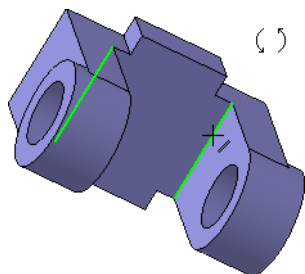
Старайтесь указывать как можно больше элементов, которые требуется скруглить одинаковым радиусом. В этом случае упрощается редактирование модели и расчеты будут выполняться быстрее.


Нажмите кнопку  Повернуть на панели Вид.

Поместите курсор  рядом с моделью, нажмите левую кнопку мыши и, не отпуская ее, перемещайте курсор – модель начнет поворачиваться.

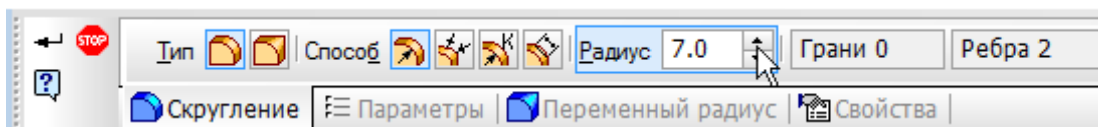
Поверните деталь так, чтобы стало видно ребро на правой проушине. После этого отпустите кнопку мыши и отключите кнопку  Повернуть.

Укажите второе ребро.



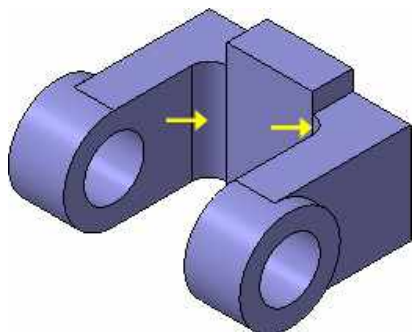
В поле Радиус на Панели свойств, с помощью  счетчика приращения/уменьшения, установите значение 7 мм.

Обратите внимание на справочное поле Ребра 2, содержащее сведения о количестве указанных ребер.



Нажмите кнопку Создать объект 

Вновь установите для модели стандартную ориентацию Изометрия XYZ.




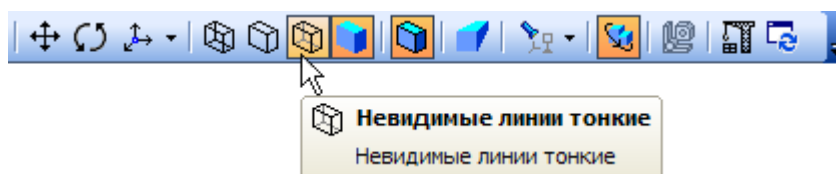
Изменение отображения моделей

Для указания ребер, невидимых в текущей ориентации, необязательно поворачивать модель. Вместо этого можно изменить тип отображения модели.

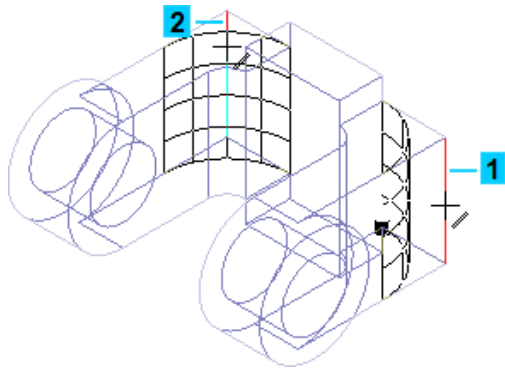
Нажмите кнопку Скругление  на панели 

Редактирование детали В поле Радиус на Панели свойств введите значение 23 мм

Нажмите кнопку Невидимые линии тонкие  на панели Вид. Невидимые ребра модели будут отображаться более светлым цветом.

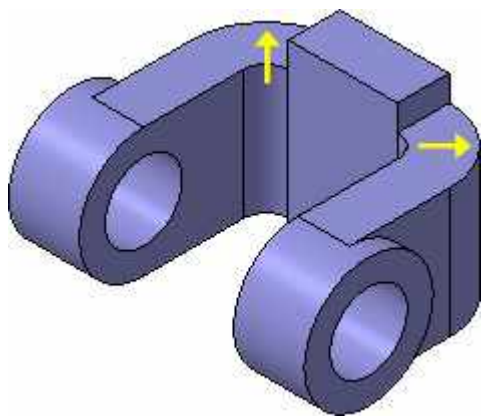


Укажите два внешних ребра на проушинах




Нажмите кнопку Создать объект  .

Вновь установите режим отображения Полутонное .



Скругление ребер основания

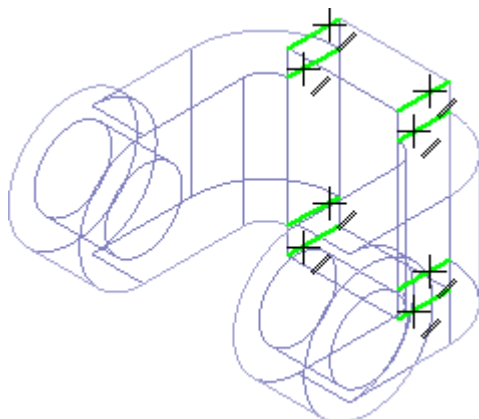
Элементы модели, участвующие в операции, можно указывать не только во время выполнения операции, но и заранее.

Нажмите кнопку Каркас  на панели Вид. После этого станут видны все ребра модели.



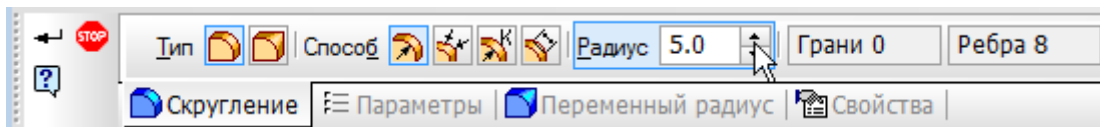
Нажмите и удерживайте нажатой кнопку Ctrl на клавиатуре. Укажите восемь ребер на основании.


Если вы испытываете затруднения при выборе ребер, увеличьте масштаб отображения модели вращением колёсика мыши или поверните модель.

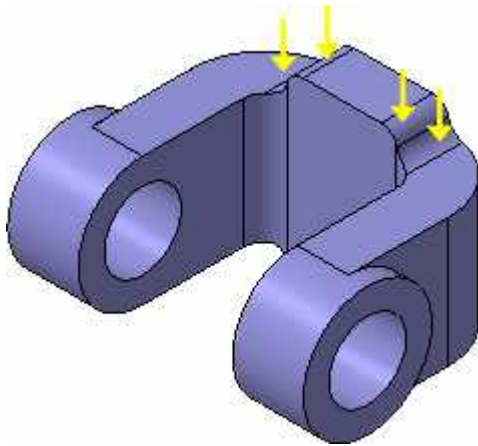


Отпустите кнопку Ctrl. В окне модели указанные ребра будут выделены цветом. Нажмите кнопку Скругление. Введите значение 5 мм. Значение появится в поле Радиус на Панели

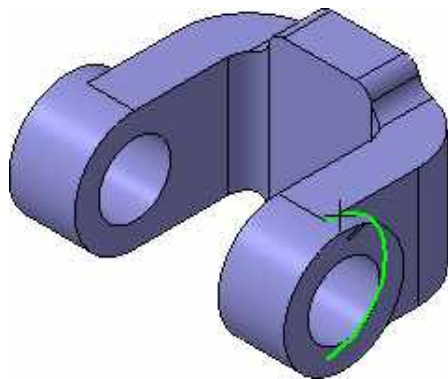
свойств. Убедитесь, что в справочном поле на Панели свойств отображается информация о выборе восьми ребер.



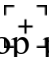

Нажмите кнопку Создать объект  . Установите режим отображения Полутоновое  .

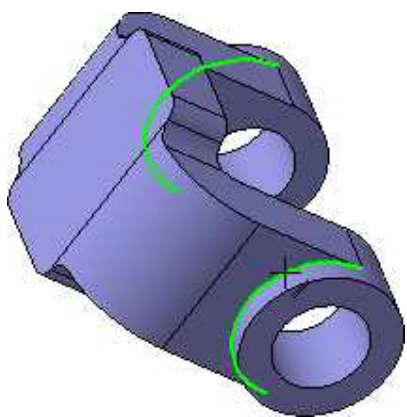


Нажмите кнопку Скругление  . Укажите ребро на правой проушине.



Модель удобнее поворачивать с помощью мыши.

Поместите курсор  рядом с моделью и нажмите колёсико мыши до щелчка, при этом курсор изменит свою форму  . Оставляя колёсико в нажатом состоянии, перемещайте мышь — модель начнет поворачиваться. Поверните деталь так, чтобы стало видно ребро на правой проушине. После того, как модель примет нужную ориентацию, отпустите колёсико мыши. Укажите второе ребро.

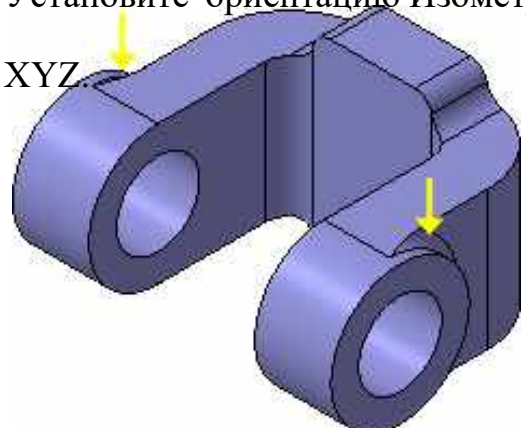


В поле Радиус введите значение 3 мм.

Нажмите кнопку Создать объект .



Установите ориентацию Изометрия

XYZ.




Создание конструктивной плоскости

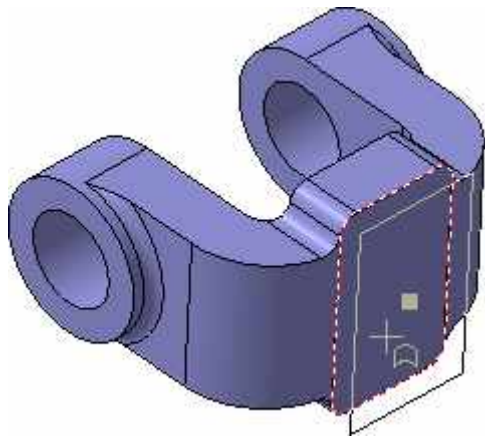
Для размещения эскиза следующего элемента потребуется создать дополнительную конструктивную плоскость.

Нажмите кнопку Вспомогательная геометрия  на Панели переключения. Нажмите кнопку Смещенная плоскость .



 **Смещенная плоскость**
Построение плоскости на заданном расстоянии от другой плоскости или плоской грани

Разверните модель в пространстве так, чтобы стала видна обратная грань основания детали. Укажите грань.



В поле Расстояние на Панели свойств введите значение 6 мм.

Нажмите кнопку Создать объект



. Нажмите кнопку Прервать

команду  .

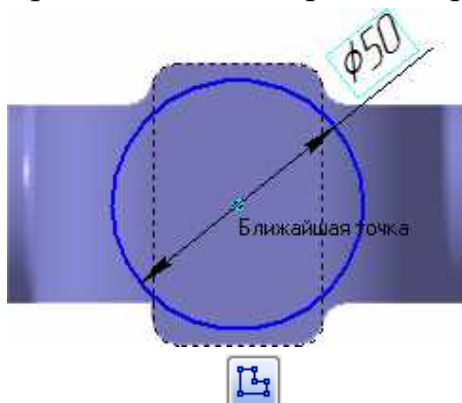
Выдавливание до ближайшей поверхности

В Дереве модели укажите элемент Смещенная плоскость:1 и нажмите 

кнопку Эскиз

.В эскизе постройте окружность  с центром в точке начала координат.

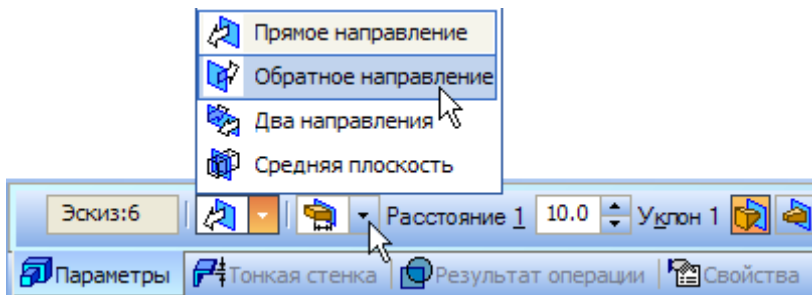
Проставьте диаметральный размер  и присвойте ему значение 50 мм.



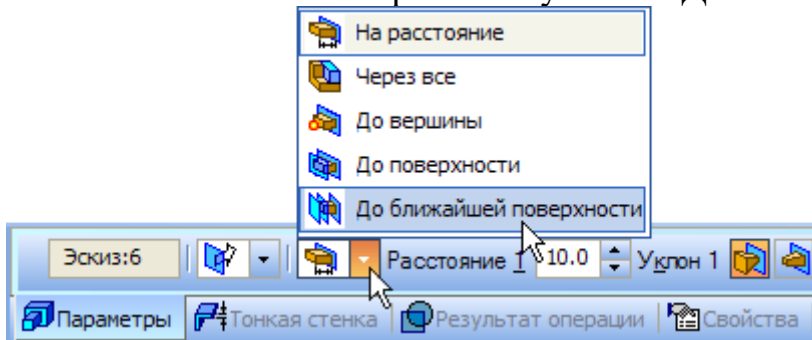
Закройте Эскиз

Нажмите кнопку **Операция выдавливания** 

На **Панели свойств** откройте список **Направление построения** и укажите **Обратное**

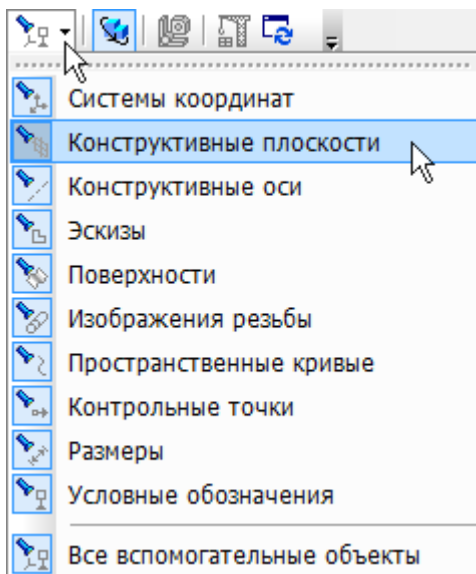


Откройте список Способ построения и укажите До ближайшей поверхности





Нажмите кнопку Создать объект .

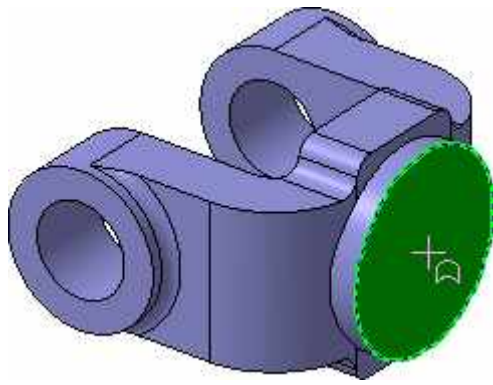
Конструктивные плоскости можно убрать с экрана или показать вновь. Для этого нужно выполнить команду Вид – Скрыть – Конструктивные плоскости или воспользоваться списком кнопки Скрыть все объекты на панели Вид.






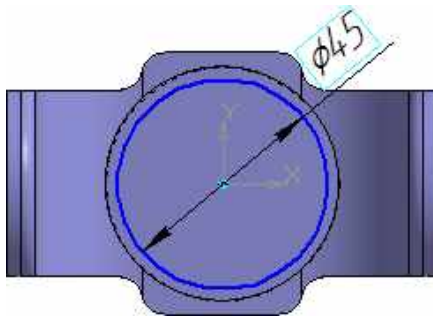
Использование характерных точек


При создании и редактировании трехмерных объектов можно задавать параметры этих объектов, "перетаскивая" их характерные точки мышью. Разверните модель в пространстве так, 

чтобы стала видна плоская грань бобышки. Укажите грань и нажмите кнопку Эскиз .




В эскизе постройте окружность  с центром в точке начала координат. Проставьте диаметральный размер  и присвойте ему значение  мм.



Закройте эскиз .

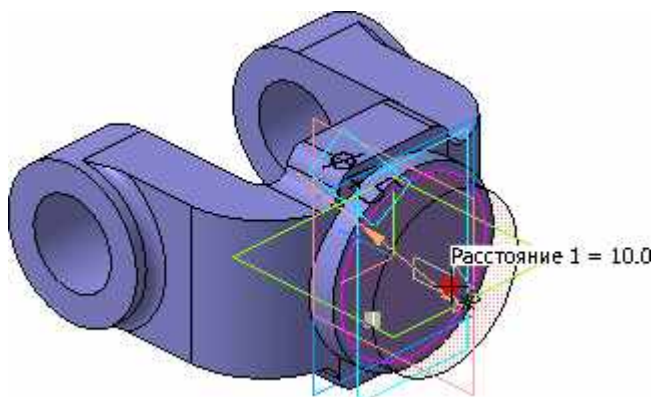
Нажмите кнопку Операция выдавливания .

Установите Прямое  направление

выдавливания 

Для активизации центральной точки, соответствующей расстоянию выдавливания, подведите к ней курсор мыши.

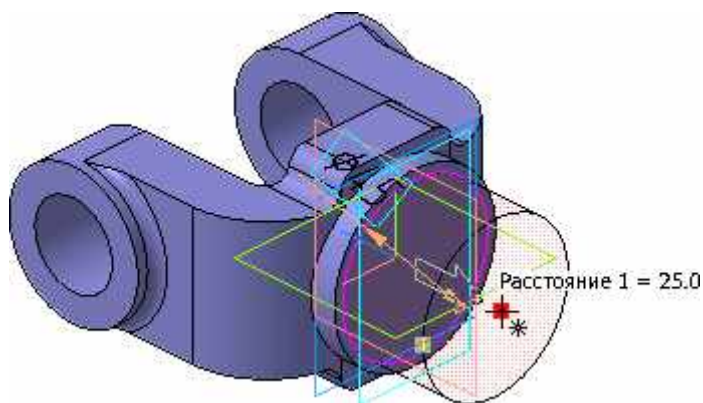
После того, как точка будет выделена и рядом с ней появится надпись,



содержащая имя и значение параметра, нажмите левую кнопку мыши.

Не отпуская кнопку, перемещайте мышью вправо. После того, как будет


достигнуто значение 25 мм, отпустите кнопку мыши.



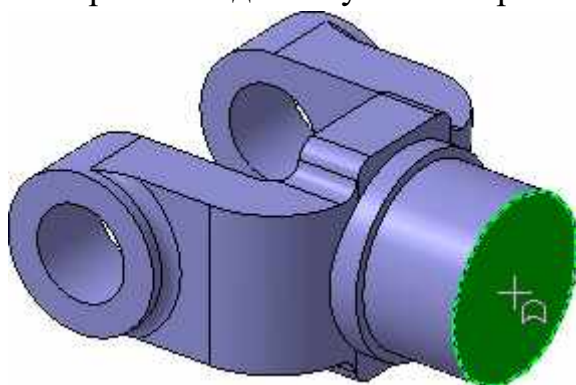
Нажмите кнопку Создать объект  .



Добавление глухого отверстия

В бобышке нужно построить глухое резьбовое отверстие. Вначале будет просверлено отверстие, а затем нарезана резьба.

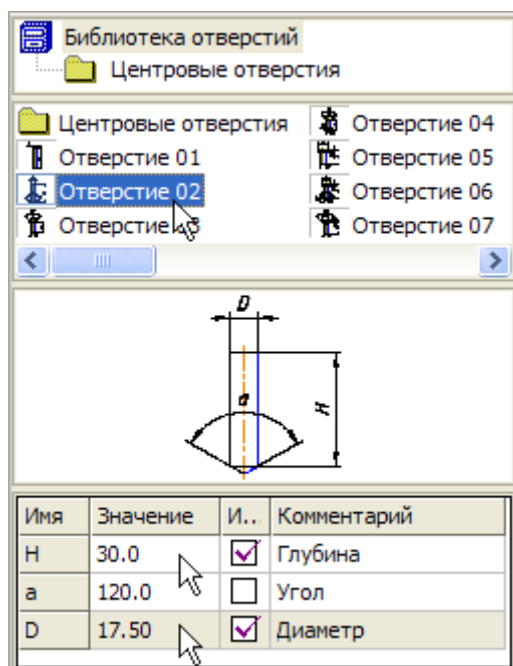
С помощью команды Вырезать выдавливанием  можно построить простые цилиндрические отверстия. Для построения отверстий более сложной формы следует пользоваться специальной командой Отверстие .


Разверните модель и укажите грань.

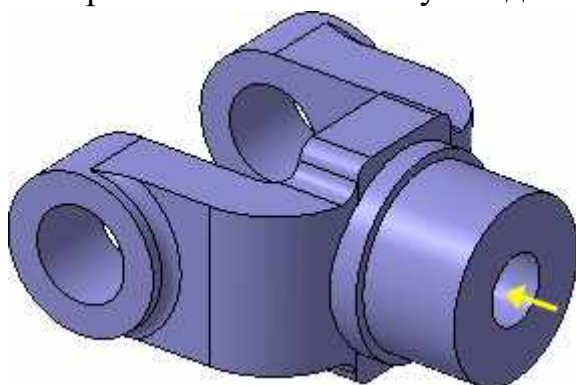


Нажмите кнопку Отверстие  на панели Редактирование детали  . В окне Библиотеки отверстий укажите Отверстие 02.

В таблице параметров задайте глубину отверстия **H** 30 мм и его диаметр **D** 17,5 мм





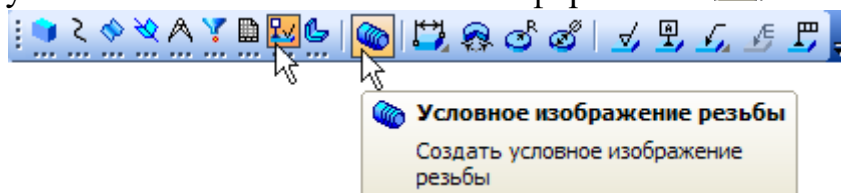
По умолчанию центр отверстия совмещается с точкой начала координат эскиза — просто нажмите кнопку Создать объект .



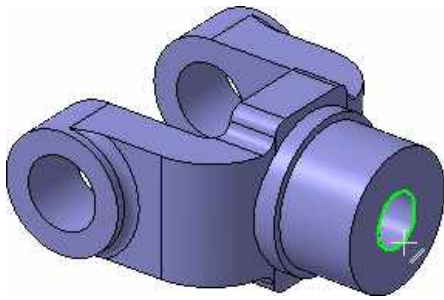
Создание обозначения резьбы

КОМПАС-3D позволяет создать условное изображение резьбы на цилиндрической или конической поверхности детали для правильного ее отображения на чертеже.

Нажмите кнопку Условное изображение резьбы  на инструментальной панели Элементы оформления .



Укажите круглое ребро на отверстии

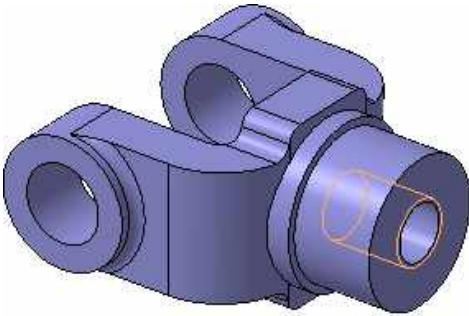


Раскройте список Шаг и укажите значение 2,5 мм.

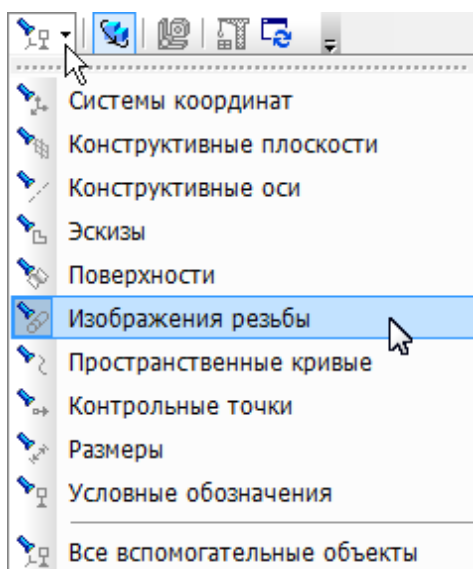
Отключите значок На всю длину. В поле Длина введите значение 25




Нажмите кнопку Создать объект .



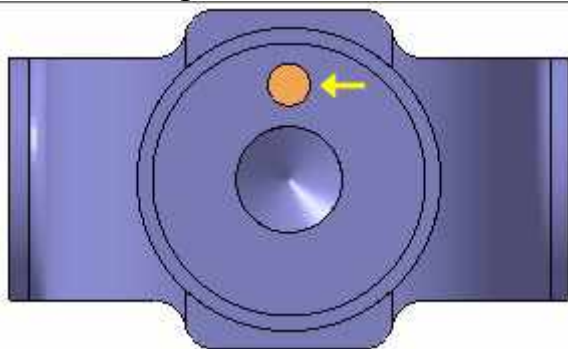
Изображения резьбы можно убрать с экрана или показать вновь. Для этого нужно выполнить команду Вид – Скрыть – Изображения резьбы или



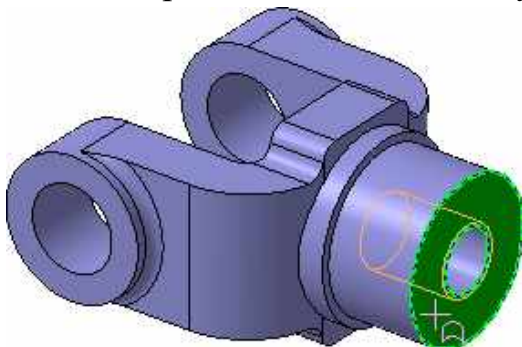
воспользоваться списком кнопки Скрыть все объекты  на панели Вид. Это не повлияет на изображения резьбы на чертежах.

Использование переменных и выражений

На кольцевой грани, получившейся после вычитания отверстия, нужно построить небольшую цилиндрическую бобышку так, чтобы она постоянно находилась посередине между внешним и внутренним ребрами грани в вертикальном направлении. Этого можно добиться за счет использования в эскизе переменных и выражений.

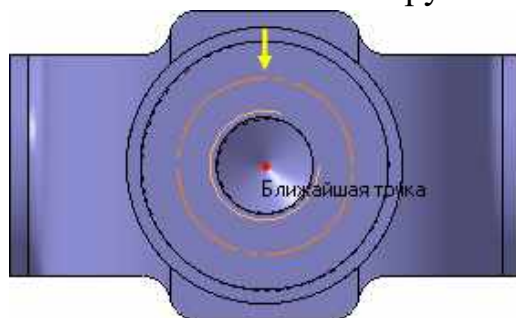


Укажите грань и нажмите кнопку Эскиз.

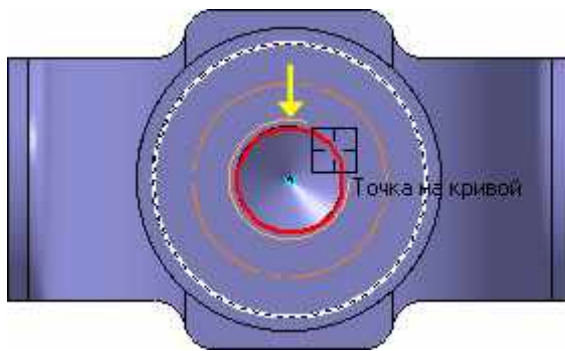


Постройте в эскизе окружность с центром в точке начала координат. Радиусокружности укажите произвольно.

Измените стиль линии окружности с Основная на Осевая

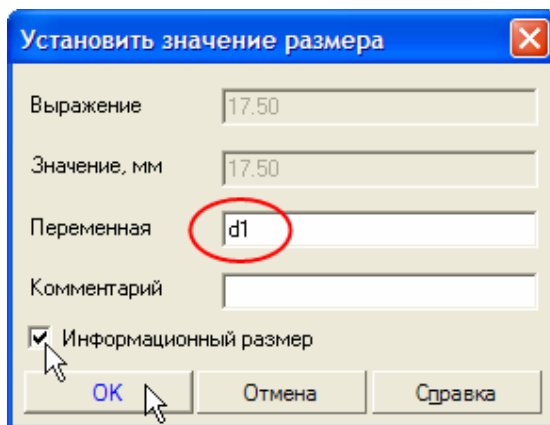


Нажмите кнопку Авторамер
Укажите круглое ребро
отверстия



Задайте положение размерной надписи

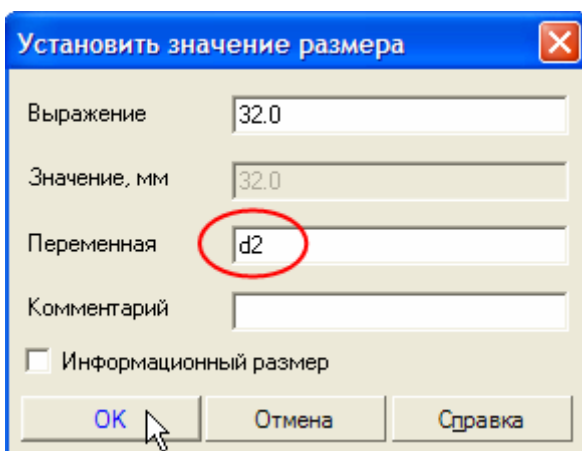
В поле Переменная диалогового окна Установить значение размера введите



имя переменной d1, включите флажок Информационный размер и нажмите кнопку ОК.

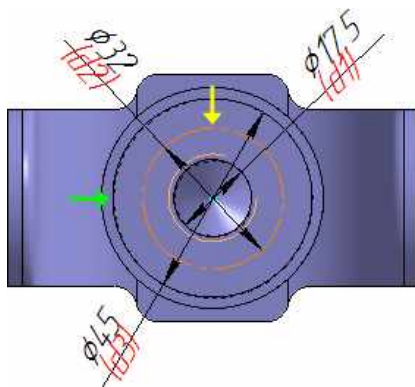
Включение опции означает, что размер будет информационным. Поле Выражение для информационного размера недоступно, так как его значение зависит от размера геометрического объекта, к которому он проставлен. В данном случае диаметр ребра уже определен диаметром резьбового отверстия и может быть изменен только при редактировании этого отверстия.


Проставьте диаметральный размер к осевой окружности (желтая стрелка) и присвойте ему имя переменной d2. Значение в поле Выражение оставьте без





изменений – это текущий диаметр осевой окружности.

Проставьте диаметральный размер к круглому ребру цилиндрической бобышки (зеленая стрелка), присвойте ему имя переменной d3, включите флажок Информационный размер.



Нажмите кнопку  Переменные на панели Стандартная. На экране появится окно Переменные для работы с переменными и выражениями.

Щелчком на символе  раскройте "ветвь" Деталь. Ниже откроется список всех элементов, составляющих модель.

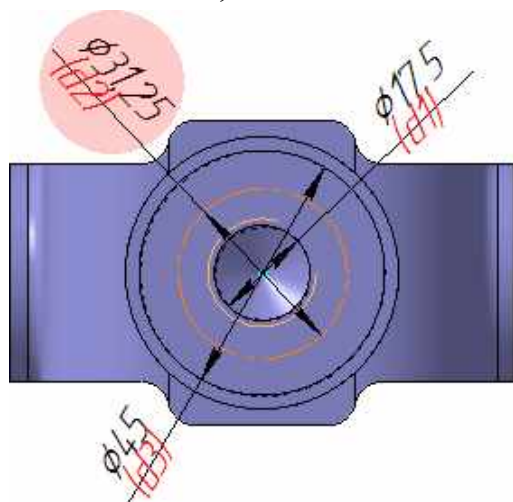
Щелчком на символе  раскройте "ветвь" самого последнего эскиза – Эскиз:9. Ниже откроется список всех переменных, созданных в эскизе.



Щелчком мыши сделайте текущей ячейку Выражение для переменной d2 и введите выражение $0.5 \times (d3 + d1)$

После ввода выражения нажмите клавишу Enter на клавиатуре

Переменные				
Имя	Выражение	Значение	Параметр	Комментарий
<input type="checkbox"/> Вилка (Тел-1)				
<input type="checkbox"/> (т)Начало координат				
<input type="checkbox"/> Эскиз:1				
<input type="checkbox"/> Операция выдавливания:1				
<input type="checkbox"/> Эскиз:2				
<input type="checkbox"/> Операция выдавливания:2				
<input type="checkbox"/> Эскиз:3				
<input type="checkbox"/> Операция выдавливания:3				
<input type="checkbox"/> Эскиз:4				
<input type="checkbox"/> Операция выдавливания:4				
<input type="checkbox"/> Эскиз:5				
<input type="checkbox"/> Вырезать элемент выдавливания:1				
<input type="checkbox"/> Зеркальный массив:1				
<input type="checkbox"/> Скругление:1				
<input type="checkbox"/> Скругление:2				
<input type="checkbox"/> Скругление:3				
<input type="checkbox"/> Скругление:4				
<input type="checkbox"/> Смещенная плоскость:1				
<input type="checkbox"/> Эскиз:6				
<input type="checkbox"/> Операция выдавливания:5				
<input type="checkbox"/> Эскиз:7				
<input type="checkbox"/> Операция выдавливания:6				
<input type="checkbox"/> Эскиз:8				
<input type="checkbox"/> Отверстие:1				
<input type="checkbox"/> Условное изображение резьбы:1				
<input checked="" type="checkbox"/> Эскиз:9				
d1	17.50	17.50		
d2	$0.5 \times (d3 + d1)$	31.250		
d3	45.0	45.0		
v237		0.0	Исключить и...	

Система вычислит введенное выражение, диаметр осевой окружности примет значение 31,25 мм.



Закройте  окно для работы с переменными и выражениями  .



Создание массива по концентрической сетке

Нажмите кнопку Окружность  на панели Геометрия  .

Укажите центр окружности на осевой окружности с помощью привязки Точка на кривой.

Радиус окружности укажите произвольно.

В отдельных случаях, вместо универсальной команды

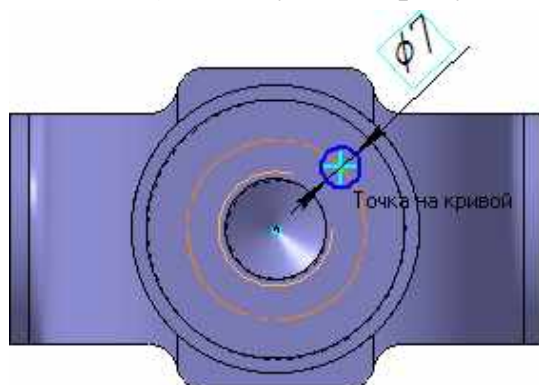
Авторазмер , удобнее использовать команды простановки размеров  определенного типа, расположенные на



инструментальной панели Размеры  .

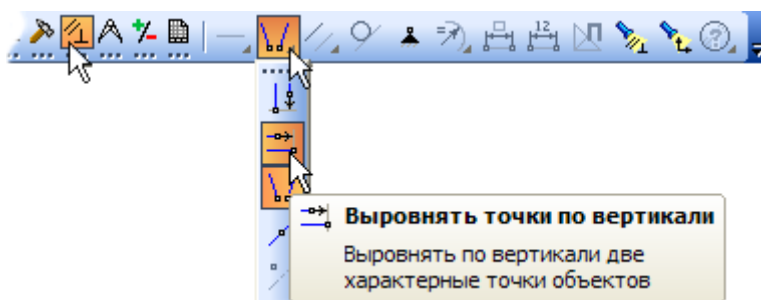
Нажмите кнопку Диаметральный размер  на инструментальной панели 

Размеры Укажите окружность, затем укажите положение размерной линии и присвойте размеру

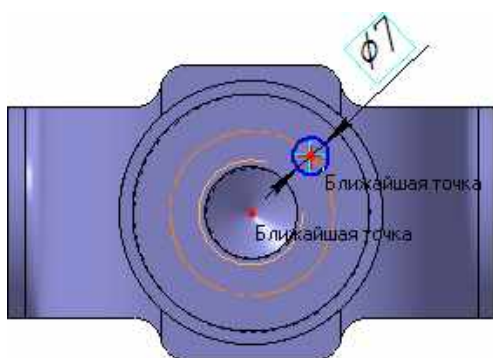
значение 7 мм (на следующих рисунках прочие размеры условно не показаны).



Нажмите кнопку Выровнять точки по вертикали  на Расширенной панели команд параметризации точек панели Параметризация .

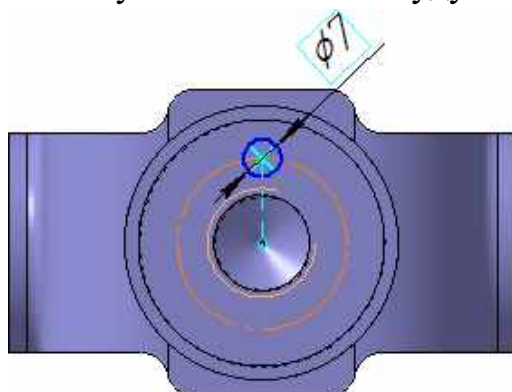




С помощью привязки Ближайшая точка укажите центральную точку

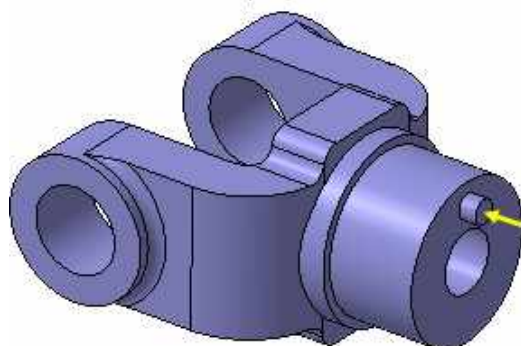




окружности и точку начала координат эскиза

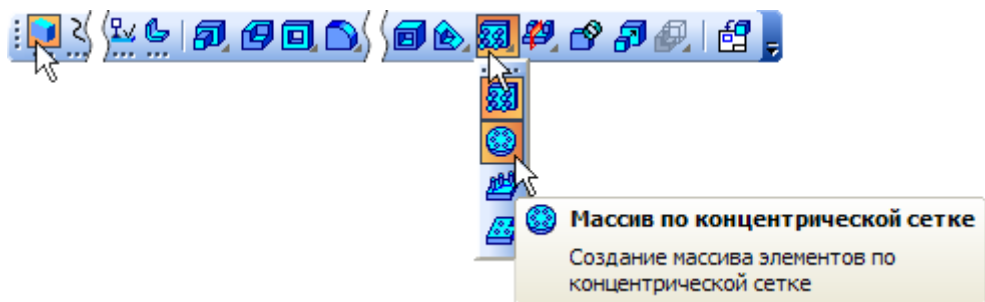
После этого указанные точки будут выровнены в вертикальном направлении.



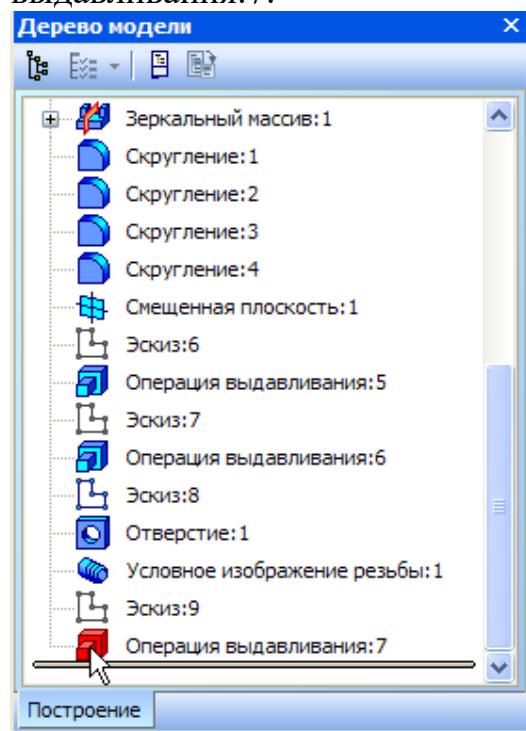
Закройте эскиз  и выдавите  его в прямом направлении на 5 мм. Этот элемент будет исходным компонентом концентрического массива.



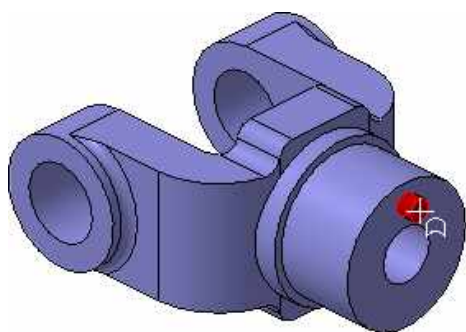
Нажмите кнопку Массив по концентрической сетке  на Расширенной панели команд создания массивов панели Редактирование детали  .



В Дереве модели укажите исходный элемент массива Операция выдавливания:7.

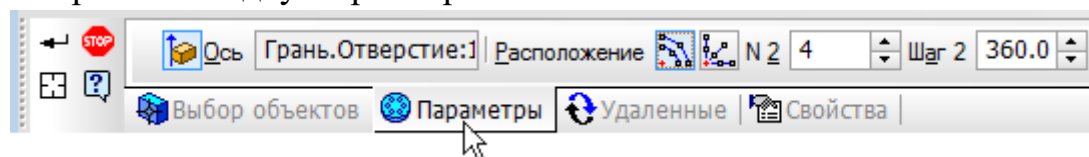


При построении массивов исходный объект или объекты можно

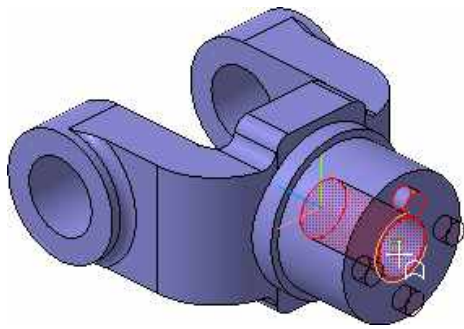


указывать непосредственно в модели.

Откройте вкладку Параметры на Панели свойств.



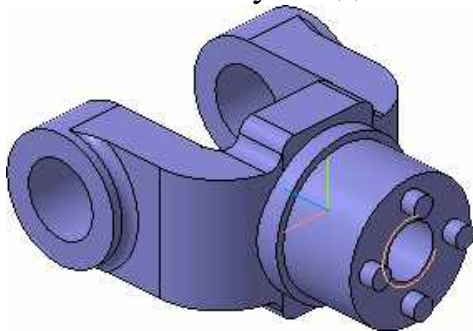
Для определения оси массива укажите цилиндрическую грань отверстия — в качестве оси массива будет использоваться ось выбранной грани.




Убедитесь, что поле N2 — Количество по кольцевому направлению на Панели свойств содержит значение 4.

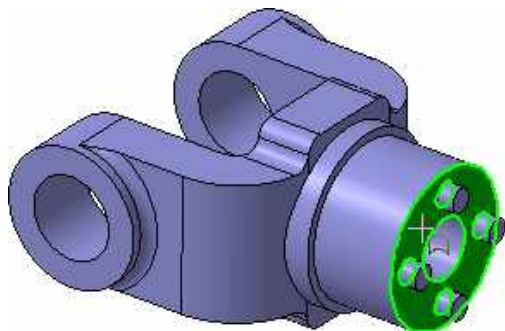


Нажмите кнопку Создать объект





Создание канавки


К детали необходимо добавить массив из четырех канавок, смещенный относительно массива бобышек на 45 градусов. Укажите грань и нажмите кнопку Эскиз .

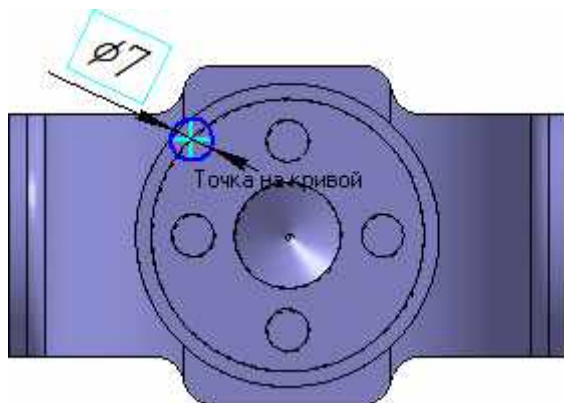




Нажмите кнопку Окружность  на панели Геометрия .

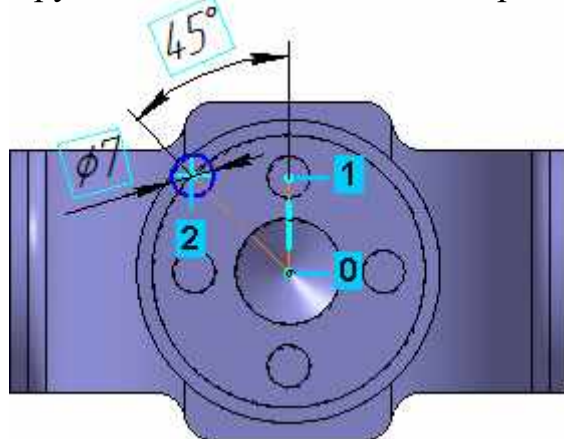
С помощью привязки Точка на кривой укажите центр окружности на внешнем круглом ребре большой цилиндрической бобышки. Нажмите кнопку



Диаметральный размер  на 

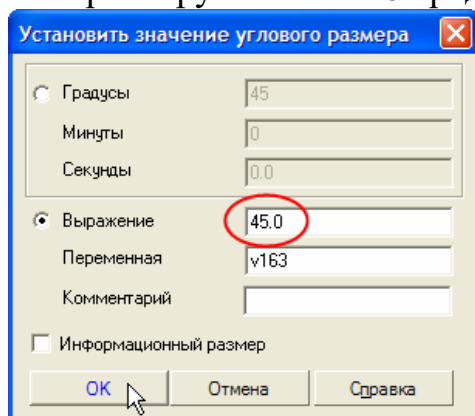
инструментальной панели Размеры . Укажите окружность, затем укажите положение размерной линии и присвойте размеру значение 7 мм





Нажмите кнопку  Отрезок на панели Геометрия .
 Постройте отрезок 0–1 из точки начала координат эскиза до центра круглого ребра вертикальной бобышки.
 Постройте отрезок 0–2 из точки начала координат эскиза до центра окружности. Измените стиль отрезков с Основная на Осевая.



Нажмите кнопку  Угловой размер  на панели Размеры.
 Укажите осевые отрезки, затем укажите положение размерной линии и присвойте размеру значение 45 градусов.



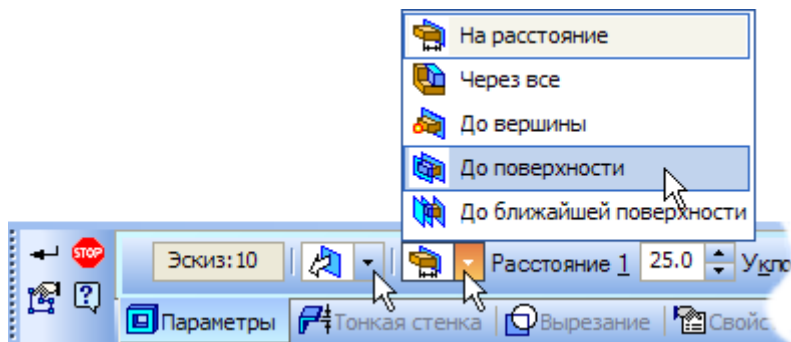
Закройте Эскиз .

Нажмите кнопку  Вырезать выдавливанием на панели Редактирование детали .

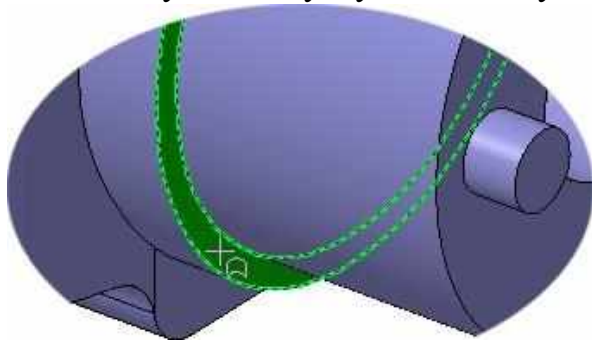
Проверьте состояние поля Направление построения и убедитесь, что

установлено Прямоенаправление.

Откройте список Тип построения и укажите До поверхности




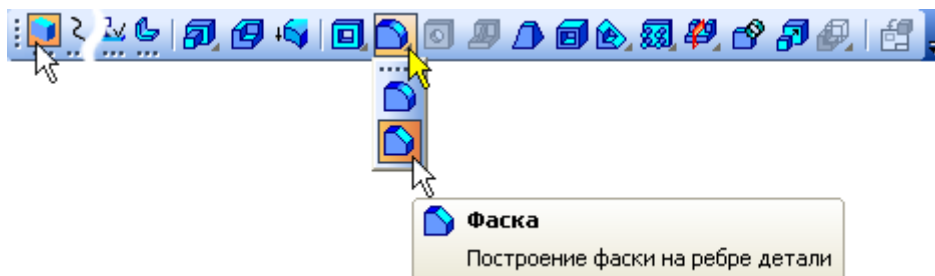
В модели укажите узкую кольцевую грань круглой бобышки.



Нажмите кнопку Создать объект .

Добавление фасок

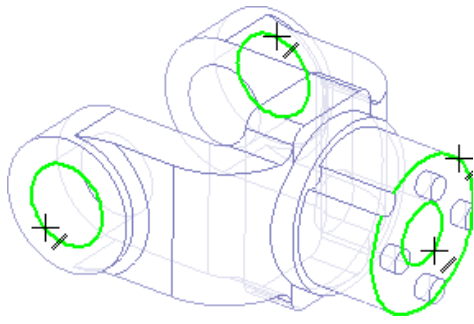
Нажмите кнопку Фаска  на Расширенной панели команд построения фасок и скруглений и

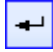


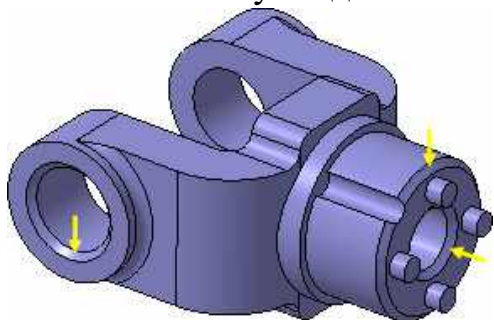
На Панели свойств нажмите кнопку Построение по стороне и углу. Введите значение длины фаски 2 мм, нажмите клавишу Enter.




В модели укажите 4 ребра.

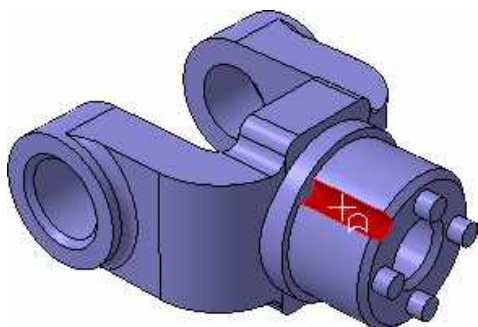


Нажмите кнопку создать объект  .

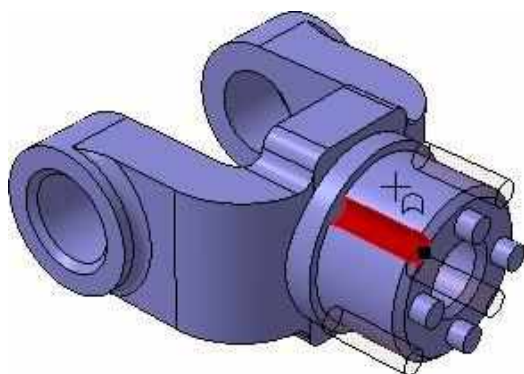



Создание массива канавок

Нажмите кнопку Массив по концентрической сетке  .
Укажите грань канавки.





Откройте вкладку Параметры на Панели свойств.
Для определения оси массива укажите цилиндрическую грань бобышки

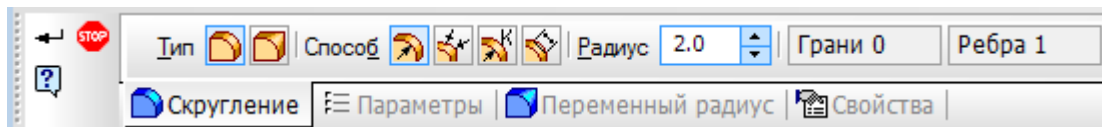


Нажмите кнопку создать объект  .

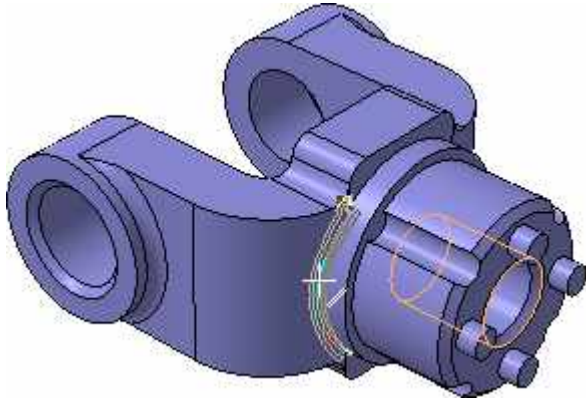
Скругление по касательным ребрам

Нажмите кнопку Скругление  на панели Редактирование  детали

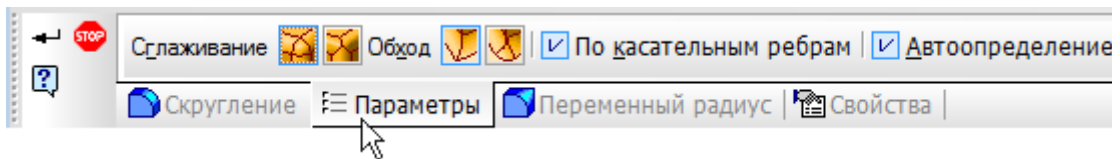
.Задайте радиус скругления 2 мм.




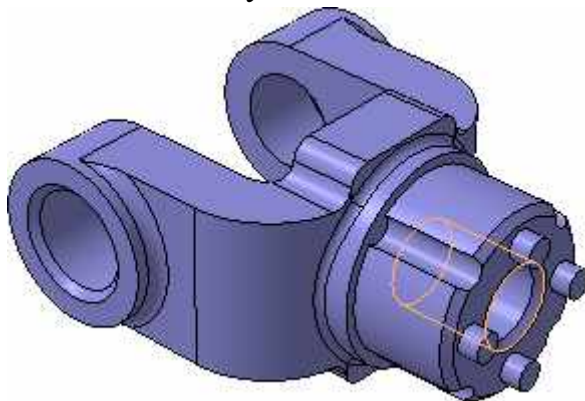
Укажите ребро в основании круглой бобышки.





Остальные ребра гладко сопряжены с указанным ребром. Откройте вкладку Параметры на Панели свойств. Обратите внимание на включенную опцию По касательным ребрам — она обеспечит автоматическое скругление остальных ребер.



Нажмите кнопку создать объект .

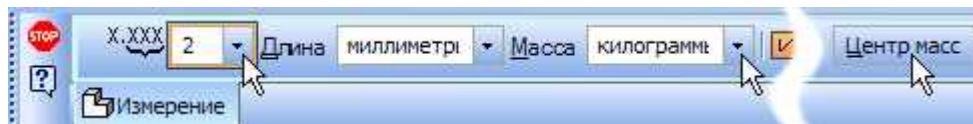


Расчет МЦХ детали

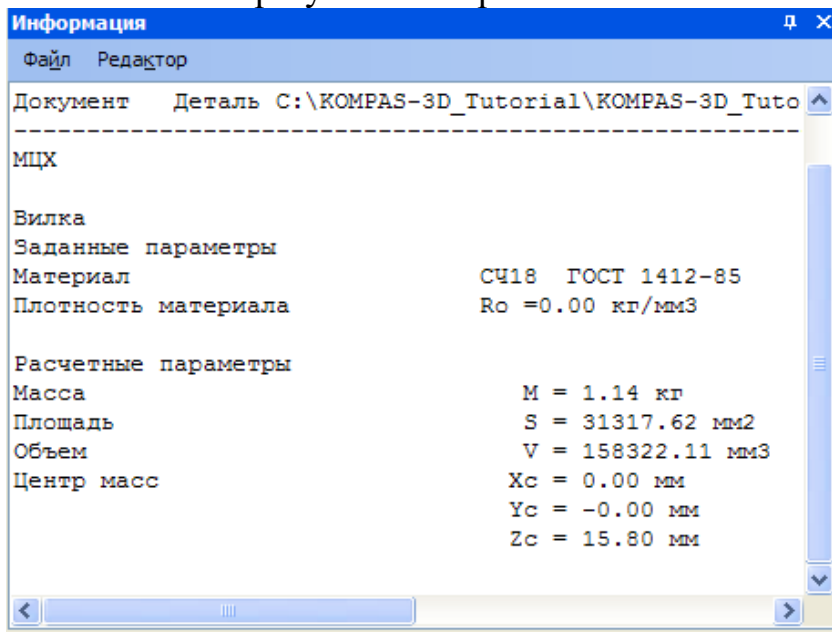
Нажмите кнопку МЦХ  модели на инструментальной панели Измерения .



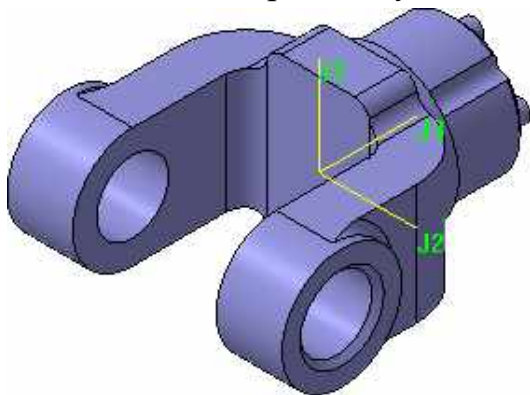
На Панели свойств задайте количество знаков после запятой, единицу



измерения массы, нажмите кнопку Центр масс
ознакомьтесь с результатами расчетов



Положение центра масс указано в окне модели специальным значком.



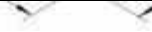



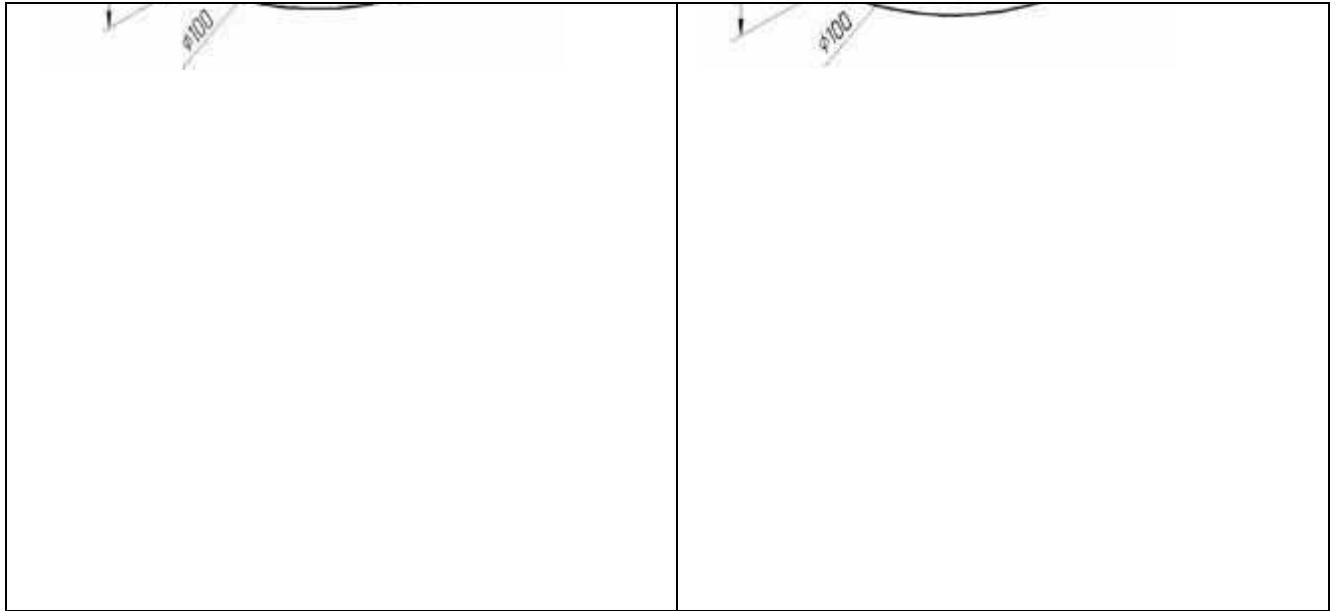
Нажмите кнопку Прервать команду  .

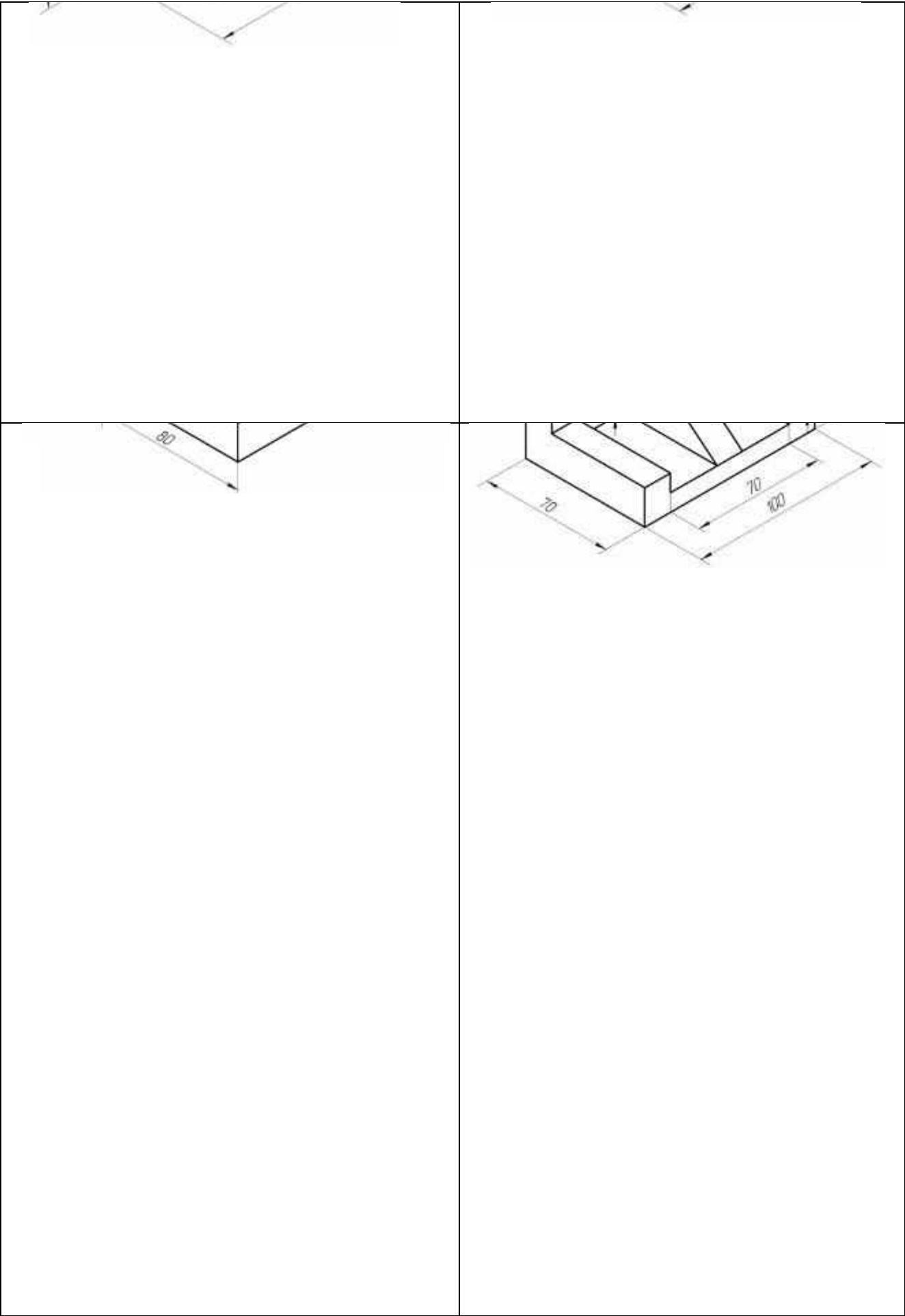
Нажмите кнопку Перестроить  на панели Вид.

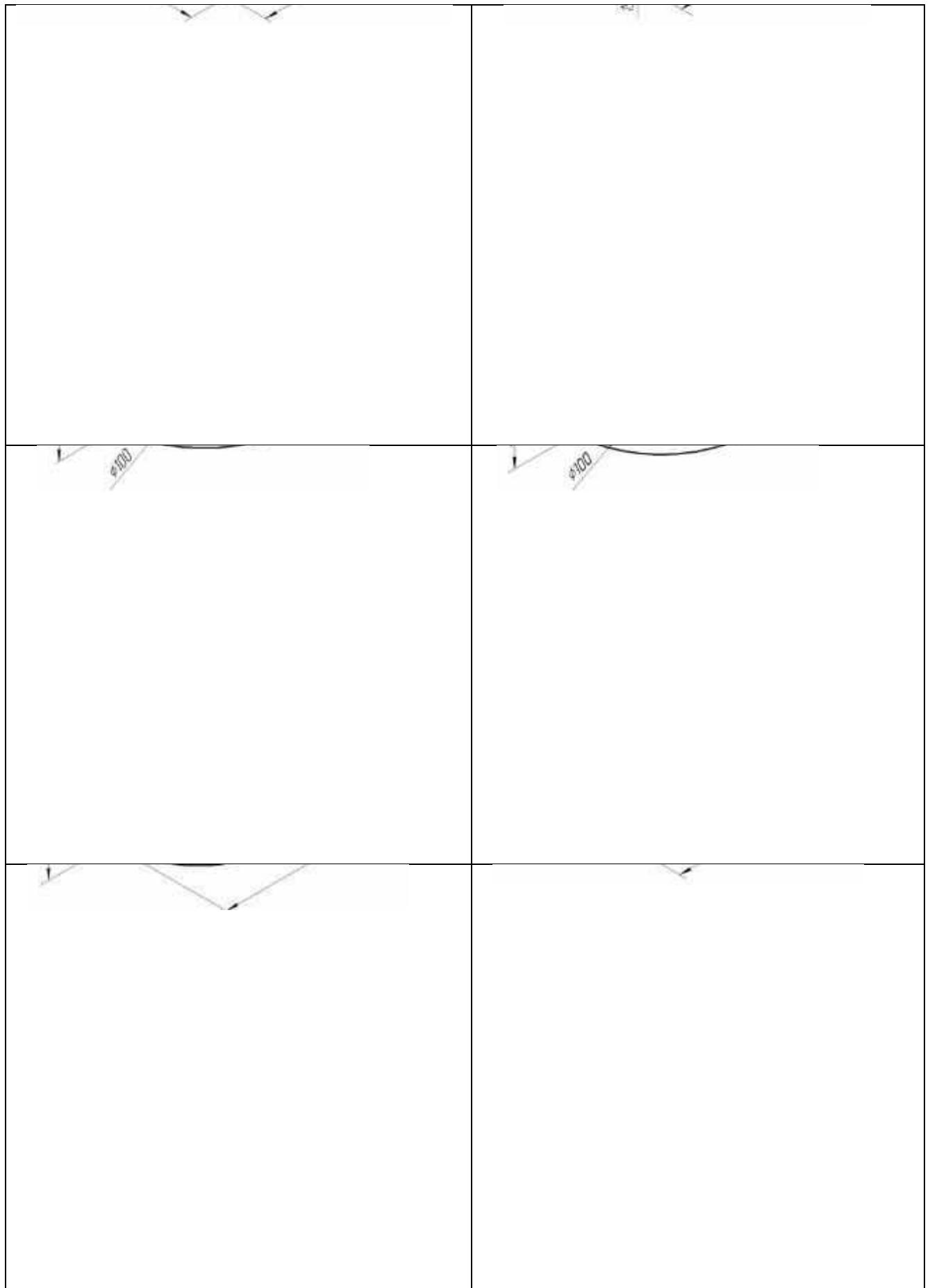
Нажмите кнопку Сохранить  на панели Стандартная.

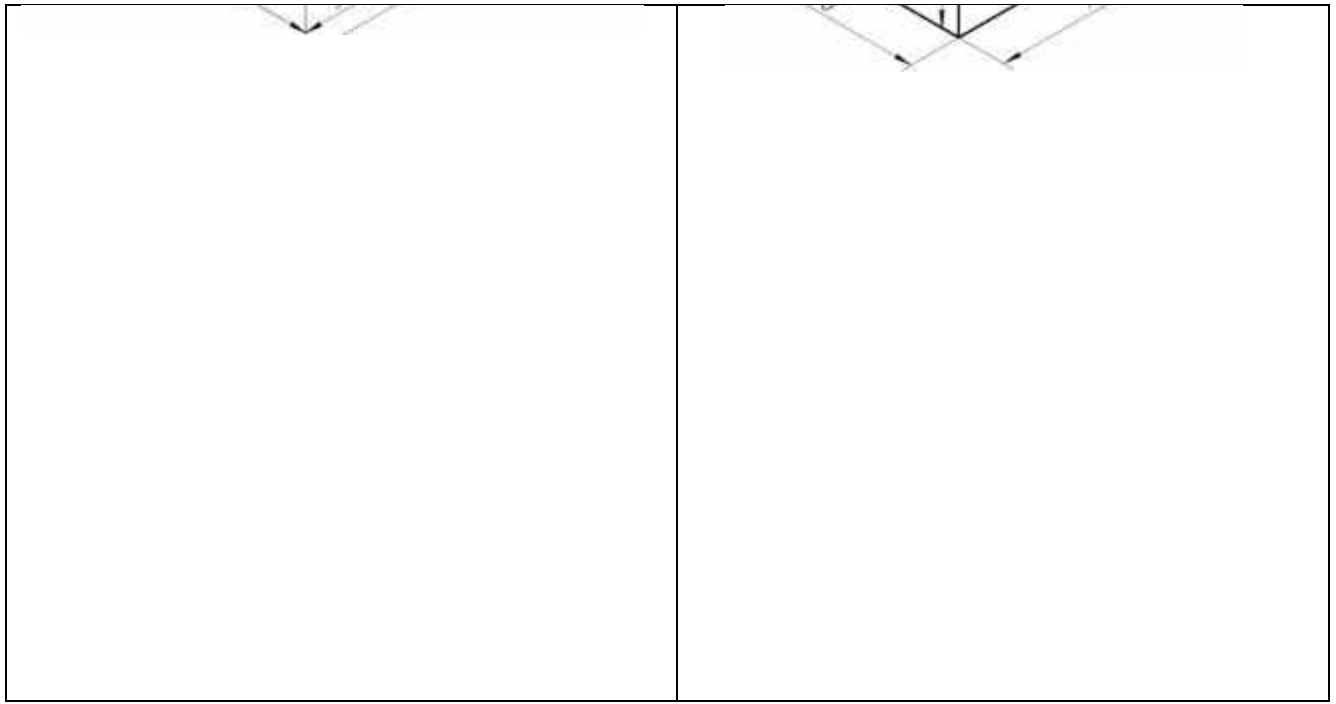
Таблица 7. Варианты заданий чертежа сложной модели







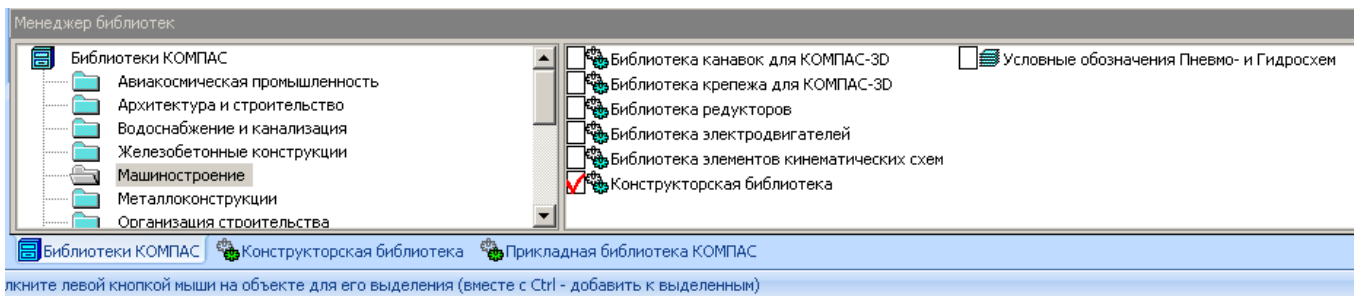
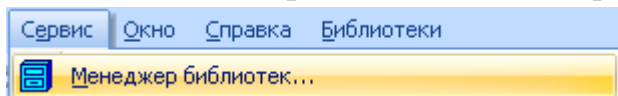


Практическая работа №12

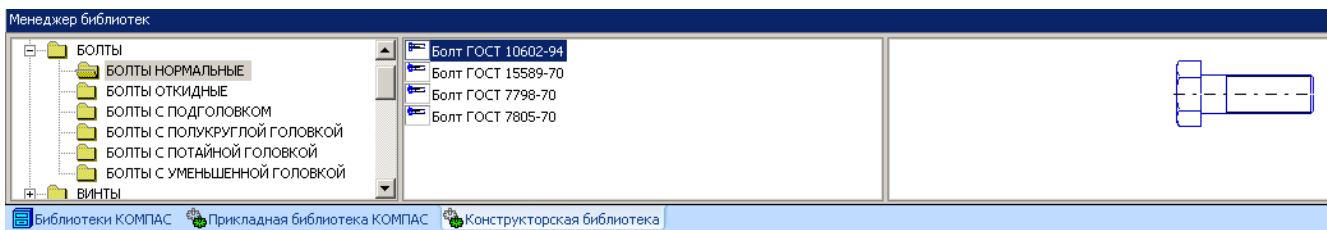
Цель работы: закрепить теоретические знания по вставке элементов библиотеки при создании модели.

Машиностроительные чертежи, чертежи электронных и электрических схем содержат большое количество стандартных и типовых элементов. КОМПАС 3D позволяет значительно сократить время, необходимое на разработку конструкторской документации, за счет использования специальных прикладных библиотек. В прикладных библиотеках в параметрическом виде хранятся изображения стандартных деталей и типовых элементов. Из

меню **Сервис** выбирается **Менеджер библиотек**. На открывшейся панели выбирается раздел **Машиностроение** и открывается **Конструкторская библиотека**.



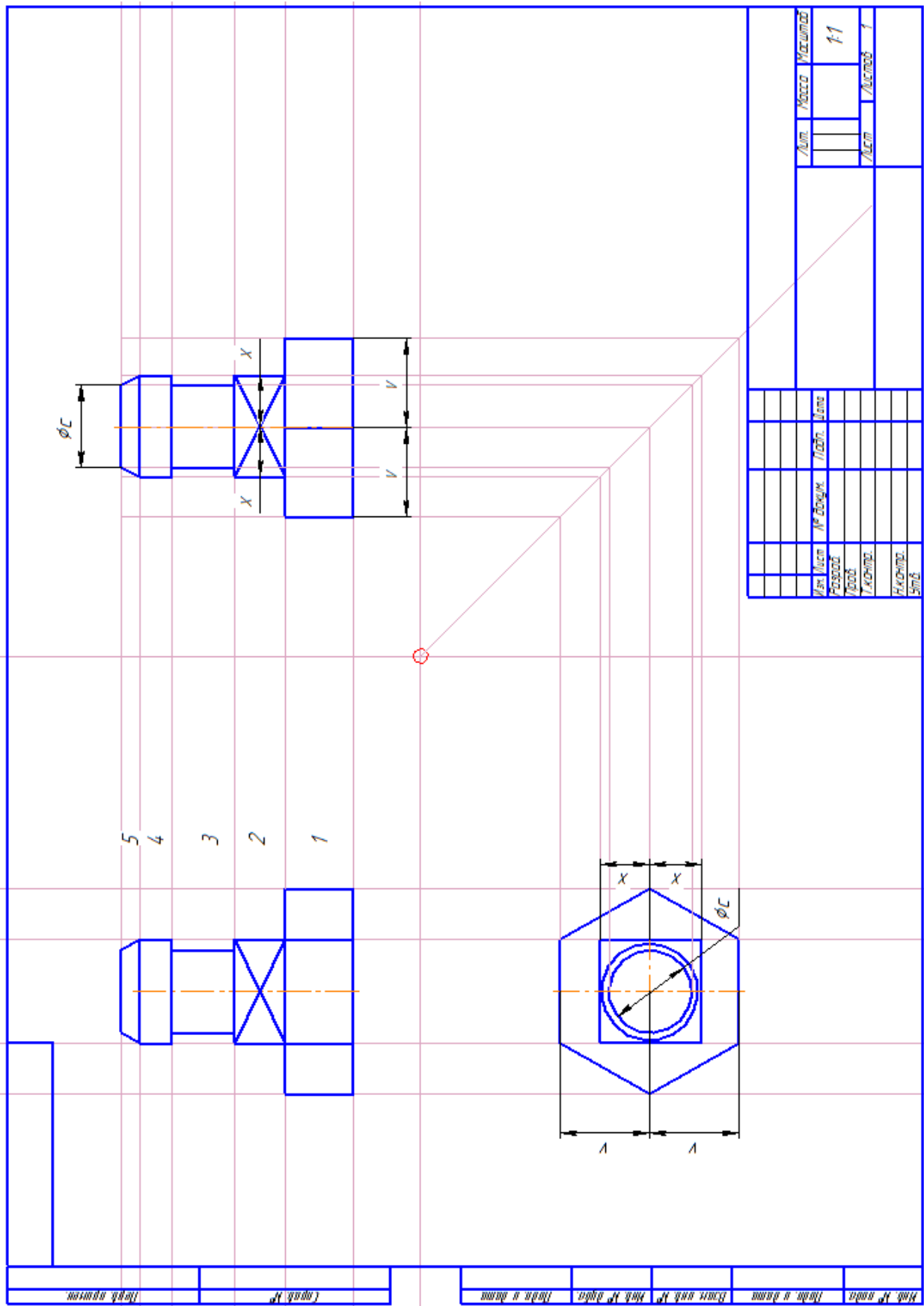
Предварительно необходимо определить положение базовой точки элемента на чертеже. В открывшейся библиотеке выбирается и устанавливается выбранный элемент. Параметры элемента можно менять.



Практическая работа №13

Цель работы: По выполненной модели создать чертёж из трёх проекционных видов (спереди, сверху, слева).

Механизм ассоциативных видов позволяет преобразовать трехмерную модель в проекционные виды чертежа. Рассмотрим выполнение данной работы на примере модели см. Приложение 5. «Построение третьей проекции модели по двум заданным»



Приложение 6. Перед сохранением объекта обратите внимание на свойства «Схемавидов» и «Ориентация главного вида». В случае правильного выбора

ориентации главного вида

при построении трехмерной модели создание ассоциативных видов сводится к выбору количества видов на поле чертежа в «Схеме видов». Следует обратить особое внимание, что только после правильного выбора главного вида возможна дальнейшая работа с видами. В случае неправильного выбора главного вида при построении трехмерной модели создание ассоциативных видов можно скорректировать, вернувшись в трехмерную модель и добавив в главное меню (вид → ориентация → кнопка добавить) имя нового главного вида. После чего в схеме ассоциативных видов поменять вид спереди на новый главный вид. Далее остается только перенести необходимые виды из схемы видов на чертеж.

Для создания ассоциативного чертежа нужно выполнить следующие действия:

- 1) Создать документ Чертеж, установить формат А3 ориентация горизонтальная.
- 2) Из стандартной панели в меню Вставка выбрать строку Вид с модели → Стандартные (Рисунок 58). В менеджере открытия файла выбрать папку хранения файла модели, курсором указать файл модели и Открыть.

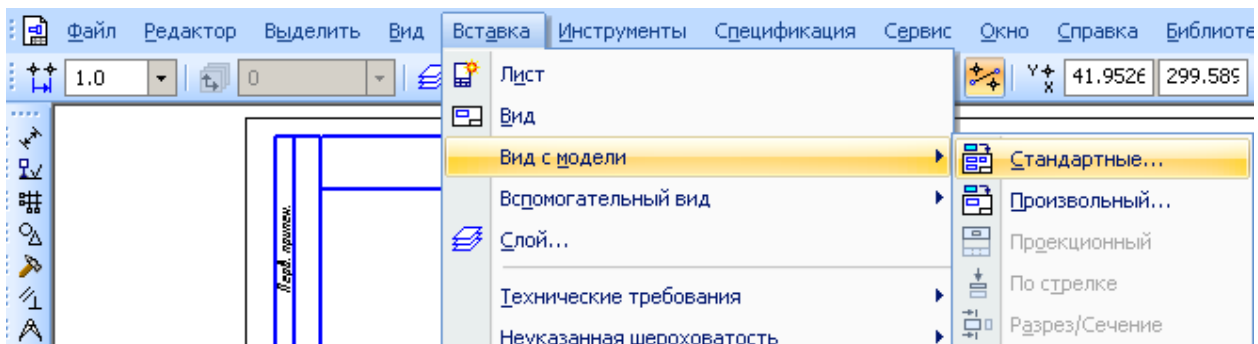


Рисунок 58

- 3) В окне Ориентация главного вида (Рисунок 59) выбрать Главный вид.

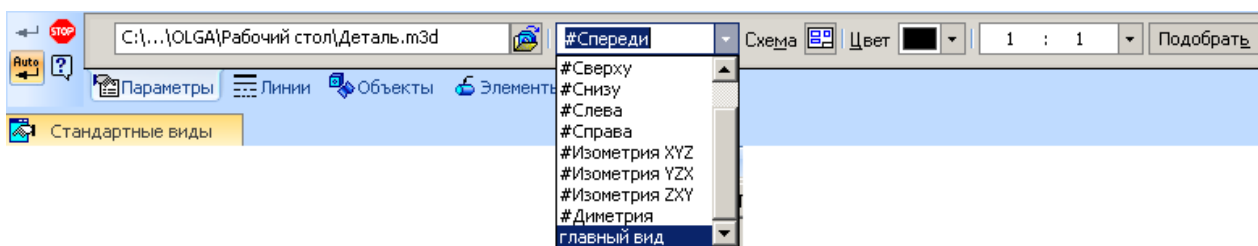


Рисунок 59

- 4) Указать местоположение вида на рабочем поле чертежа.
- 5) При необходимости добавления видов (справа, снизу, изометрия) нужно нажать на кнопку

Схема видов  и в появившемся окне щелчком мыши добавить нужный вид.

б) Для отображения невидимых линий нужно активизировать вкладку Линии на панели свойств и нажать на кнопку Показывать (см. Рисунок 60).

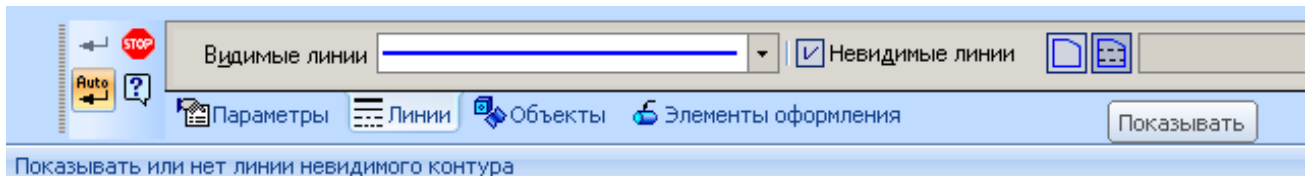


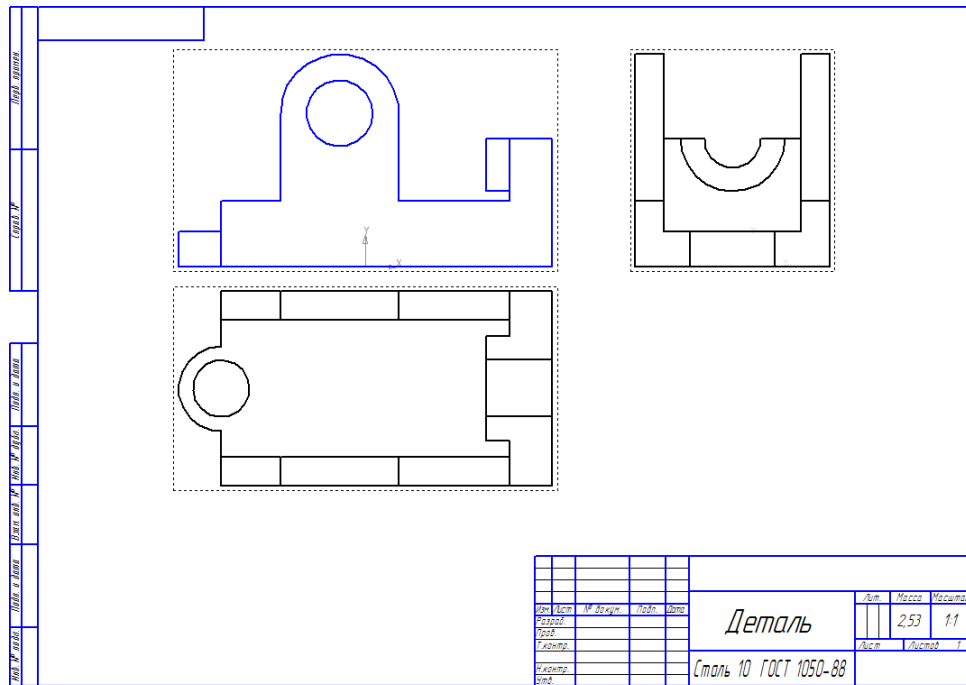
Рисунок 60

Сохраните ассоциативный чертеж в своей папке.

Практическая работа №14

Цель работы: По выполненной модели создать чертёж из трёх проекционных видов (спереди, сверху, слева). На виде спереди выполнить простой разрез. Проставить необходимые размеры, равномерно распределив их на чертеже.



Пример выполнения чертежа приведен в Приложении Приложение 7. Для выполнения разрезов в КОМПАС 3D предусмотрены специальные команды. Рассмотрим их выполнение на примере построения простых разрезов. После



создания 3-х мерной модели разрезы строят на ассоциативном чертеже (Рисунок 61).

Рисунок 61

Важно: при создании разреза вид должен быть текущим!

Из компактной панели активировать панель «Обозначения»  и выбрать команду Линияразреза . На Панели свойств появляются элементы управления параметрами вида. При

необходимости измените параметры вида с помощью элементов управления на вкладках Панели свойств, (например угол см. Рисунок 62) а затем укажите точку привязки вида.



Рисунок 62


В документе появится вид, надпись которого будет ассоциативно связана с только что созданным обозначением объекта оформления. Надписи видов разреза автоматически связываются со «своими» объектами оформления, благодаря чему они всегда соответствуют друг другу. Полученная надпись вида формируется по машиностроительным стандартам. Например, при создании линии разреза машиностроительного обозначения вид получает надпись «А—А». После создания линии разреза запускается команда создания нового ассоциативного вида для линии разреза — Разрез/сечение. Получившийся ассоциативный вид содержит автоматически сформированное изображение модели, которое соответствует обозначению, т.е. разрез. При необходимости проекционную связь можно отключать переключателем .

Таблица 8 . Варианты заданий чертежа
«Разрезы»







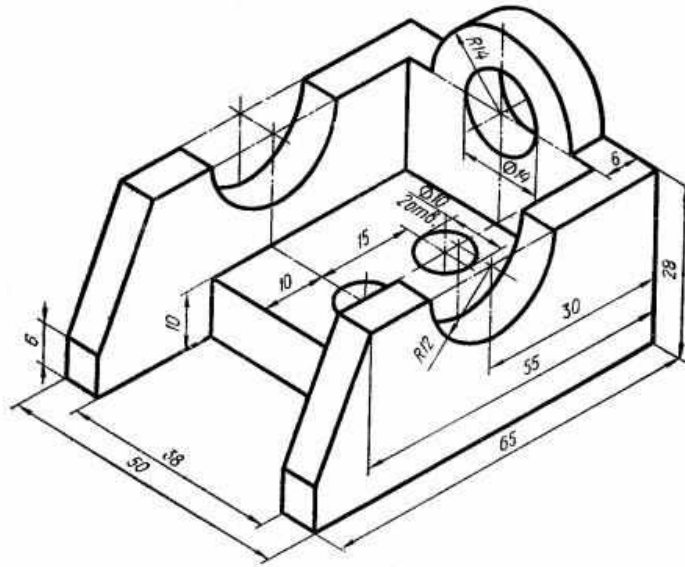
|

|

|

|

12



Практическая работа №15

Цель работы: Выполнение сложных разрезов (ломаных и ступенчатых)

Ломаные разрезы – это разрезы, полученные при сечении предмета не параллельными, а пересекающимися плоскостями. В этом случае одна секущая плоскость условно поворачивается до совмещения с другой секущей плоскостью. Пример выполнения чертежа приведен в Приложении 8


Ступенчатые разрезы – это разрезы, в которых секущие плоскости параллельны. Рассмотрим алгоритм построения ломаного разреза на примере детали Стойка. Требуется построить две проекции детали Стойка с разрезом (Рисунок 63). Секущая плоскость проходит сначала параллельно фронтальной, затем меняет направление, чтобы показать отверстие $\varnothing 8$ мм. После создания 3-х мерной модели ломаный разрез строят на ассоциативном чертеже.



Рисунок 63

Рисунок 64

Рисунок 64 объёмная модель детали Стойка. Ломаный разрез строится после создания объёмной модели и построения ассоциативного чертежа. Для оформления ломаного разреза чертежа детали проставьте обозначение разреза А-А. На

компактной панели откройте страницу Обозначения . Выберите команду Линия
разреза (
Рисунок 65).

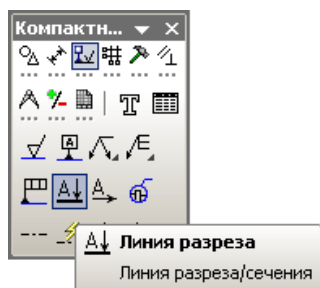


Рисунок 65. Выбор команды Линия разреза

Подключение функции Сложный разрез сделайте после щелчка в точке 2. После щелчка в точке

3 отключите функцию Сложный разрез и еще раз щелкните в поле чертежа, подтверждая положение

буквы

A.

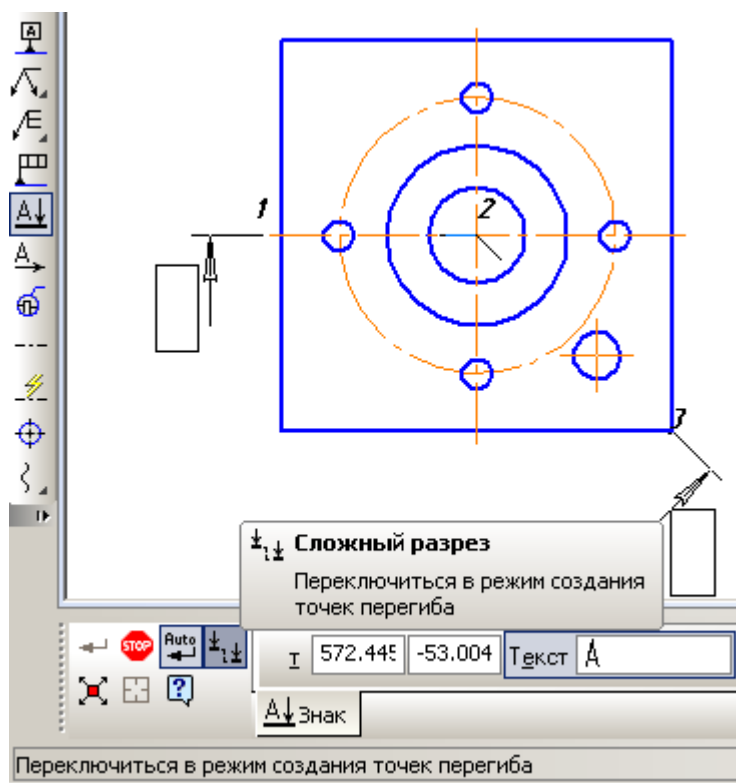


Рисунок 66. Оформление сложного разреза

Отключить кнопку Сложный разрез и курсором установить направление стрелок. После этого будет создан новый вид 2, который визуальнo необходимо установить на место главного вида.

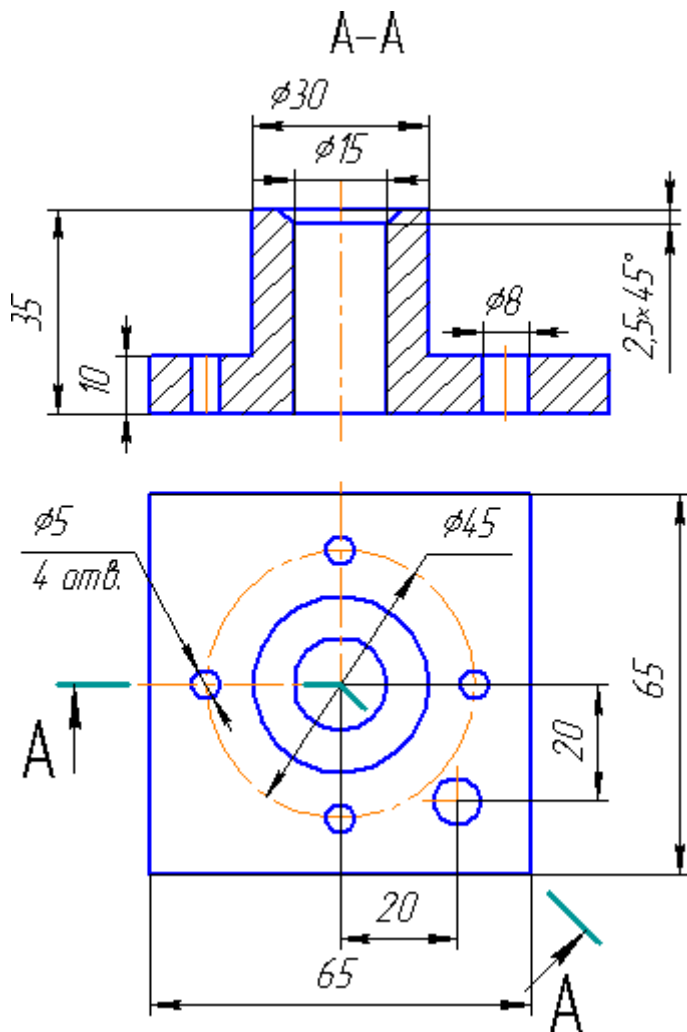


Рисунок 67. Чертеж с разрезом детали Стойка


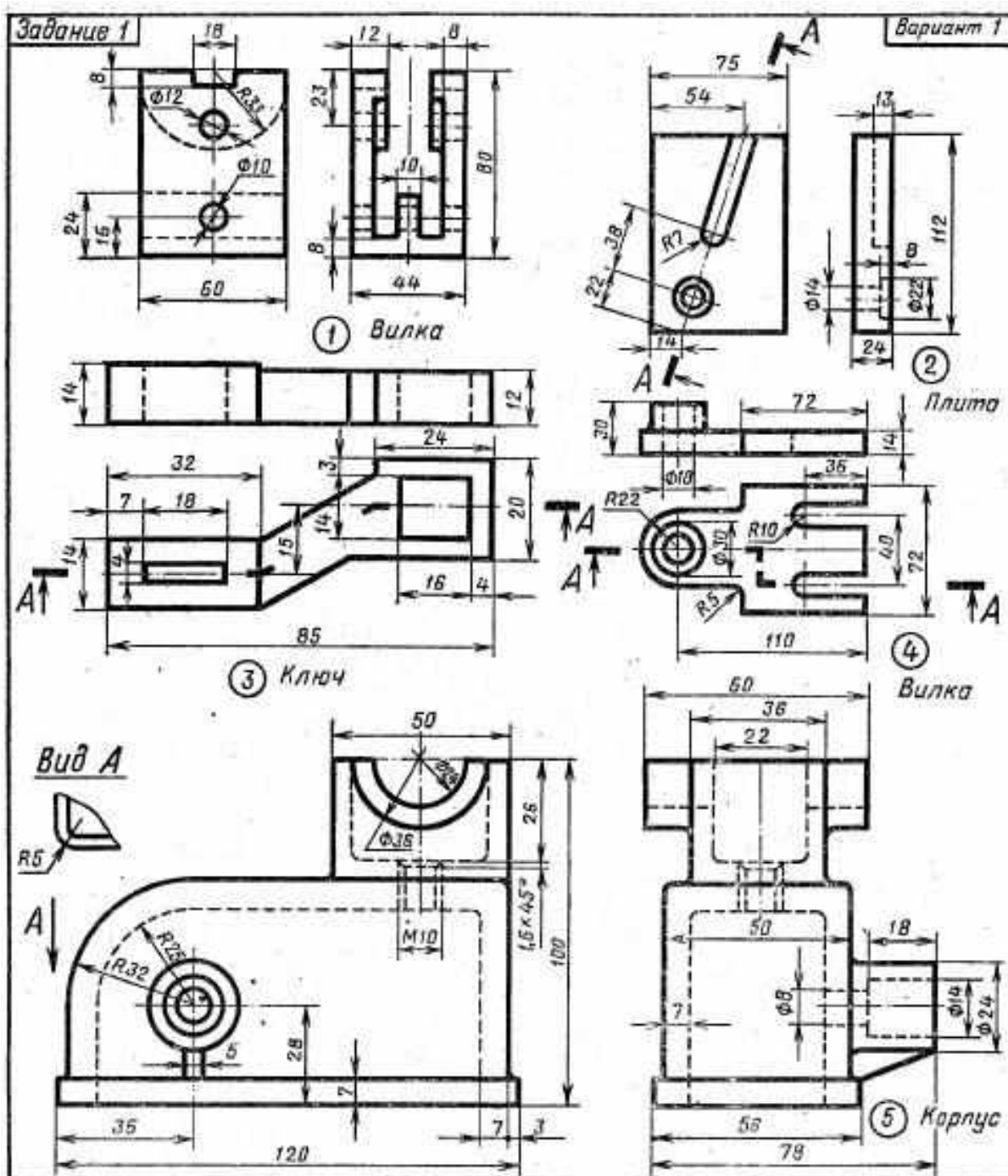
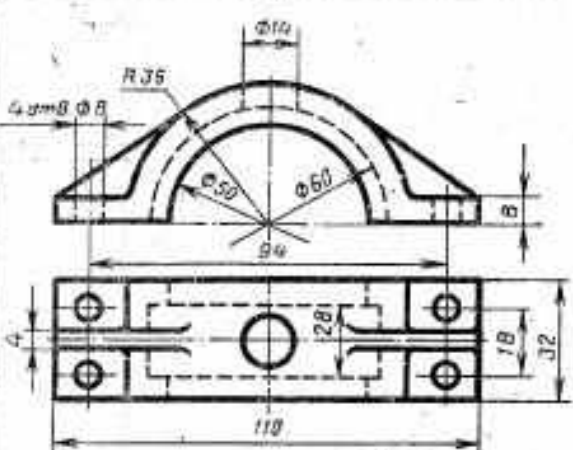
Для создания в текущем чертеже вида, содержащего изображение сечения, укажите в окне чертежа обозначение секущей плоскости. На экране появится фантом изображения в виде габаритного прямоугольника. На панели свойств появятся элементы управления, на которой нужно нажать кнопку Сечение модели . В чертеж будет вставлен вид сечение, а в Дереве построения чертежа появится пиктограмма созданного вида и его название.

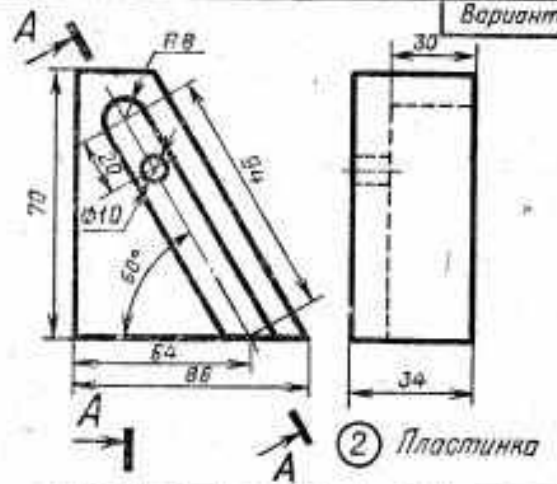
Таблица 9. Варианты заданий чертежа «Сложные разрезы»

1. Соединить половины фронтального и профильного разрезов с половинами соответствующих видов.
2. Заменить вид слева разрезом А-А
3. Заменить вид спереди разрезом А-А
4. Заменить вид спереди разрезом А-А
5. По приведенным изображениям детали построить вид сверху и выполнить необходимые и выполнить необходимые разрезы

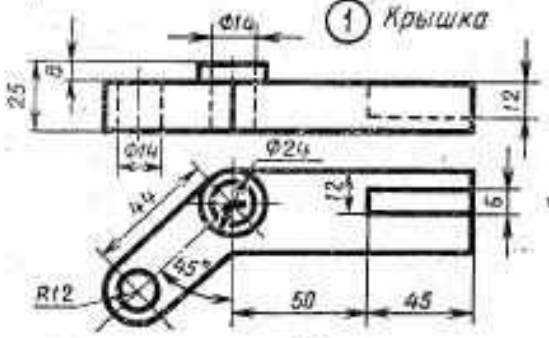




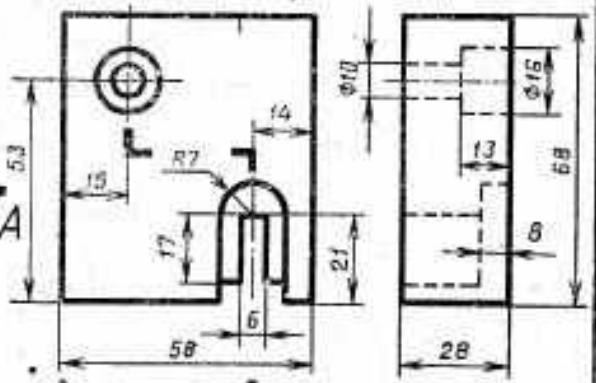
1 Крышка



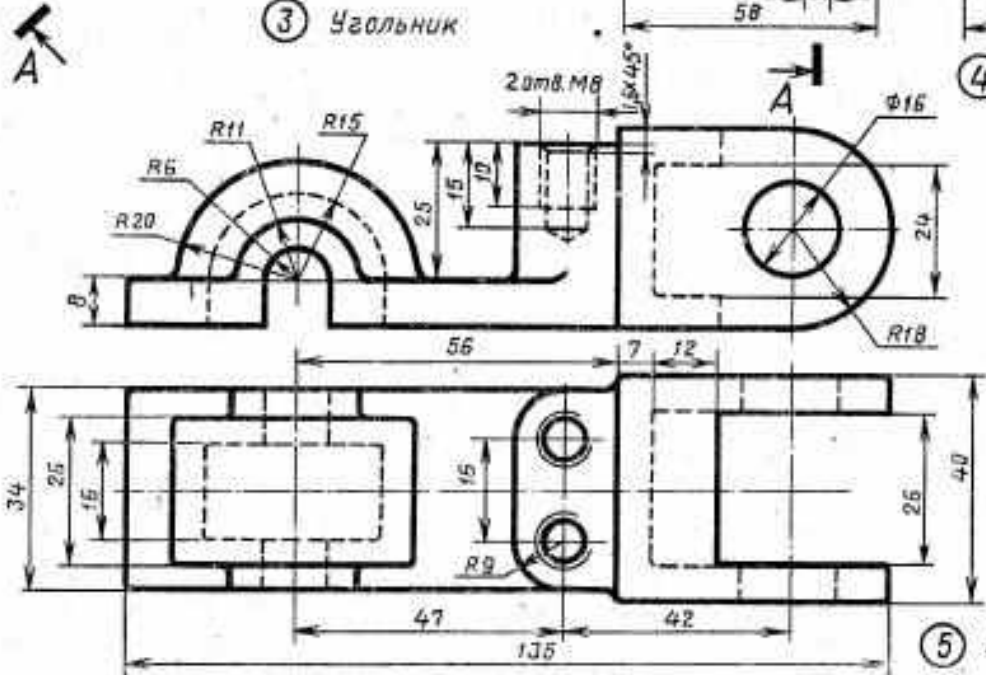
2 Пластина



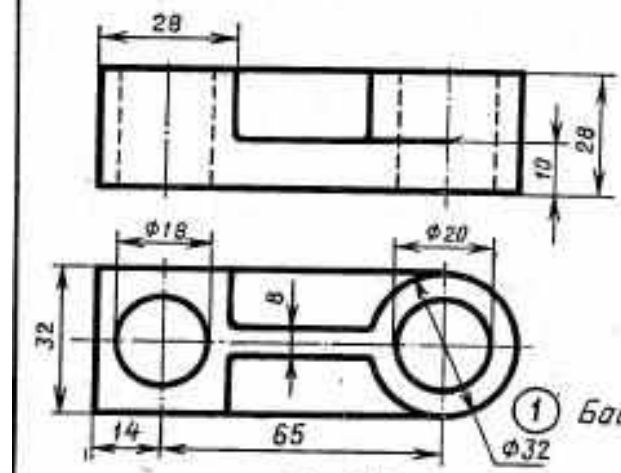
3 Угольник



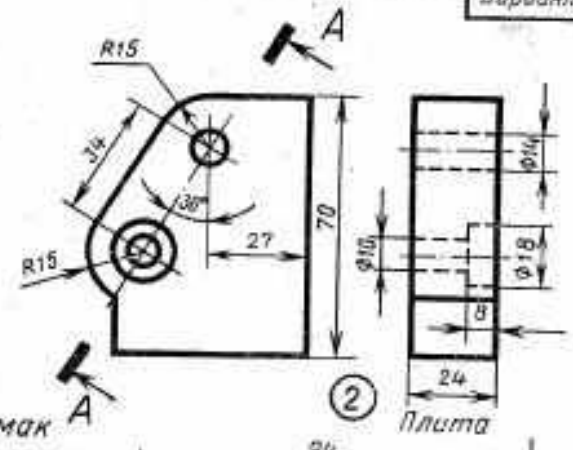
4 Плита



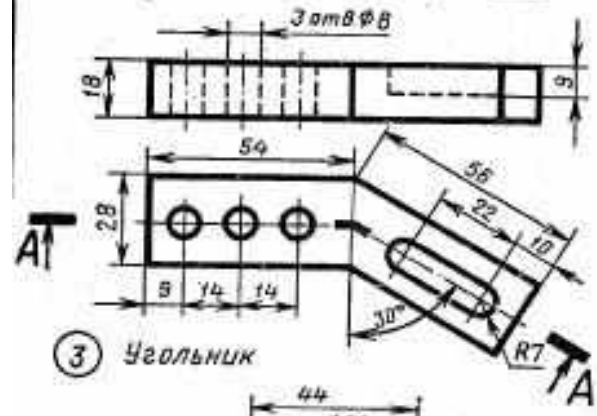
5 Вилка



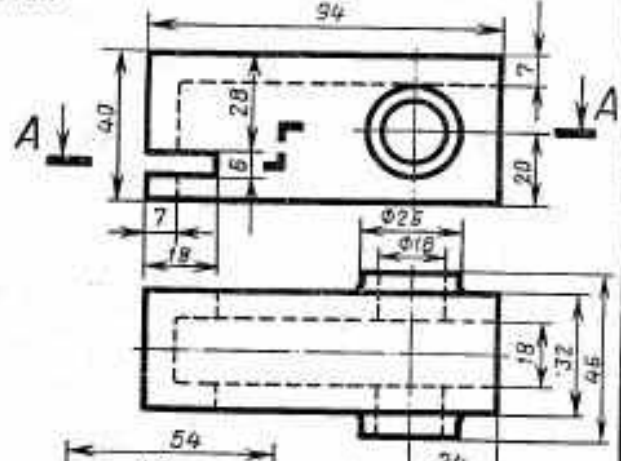
1 Башмак



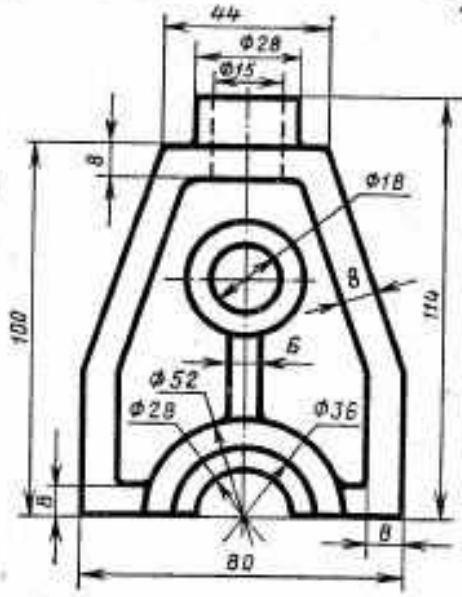
2 Плита



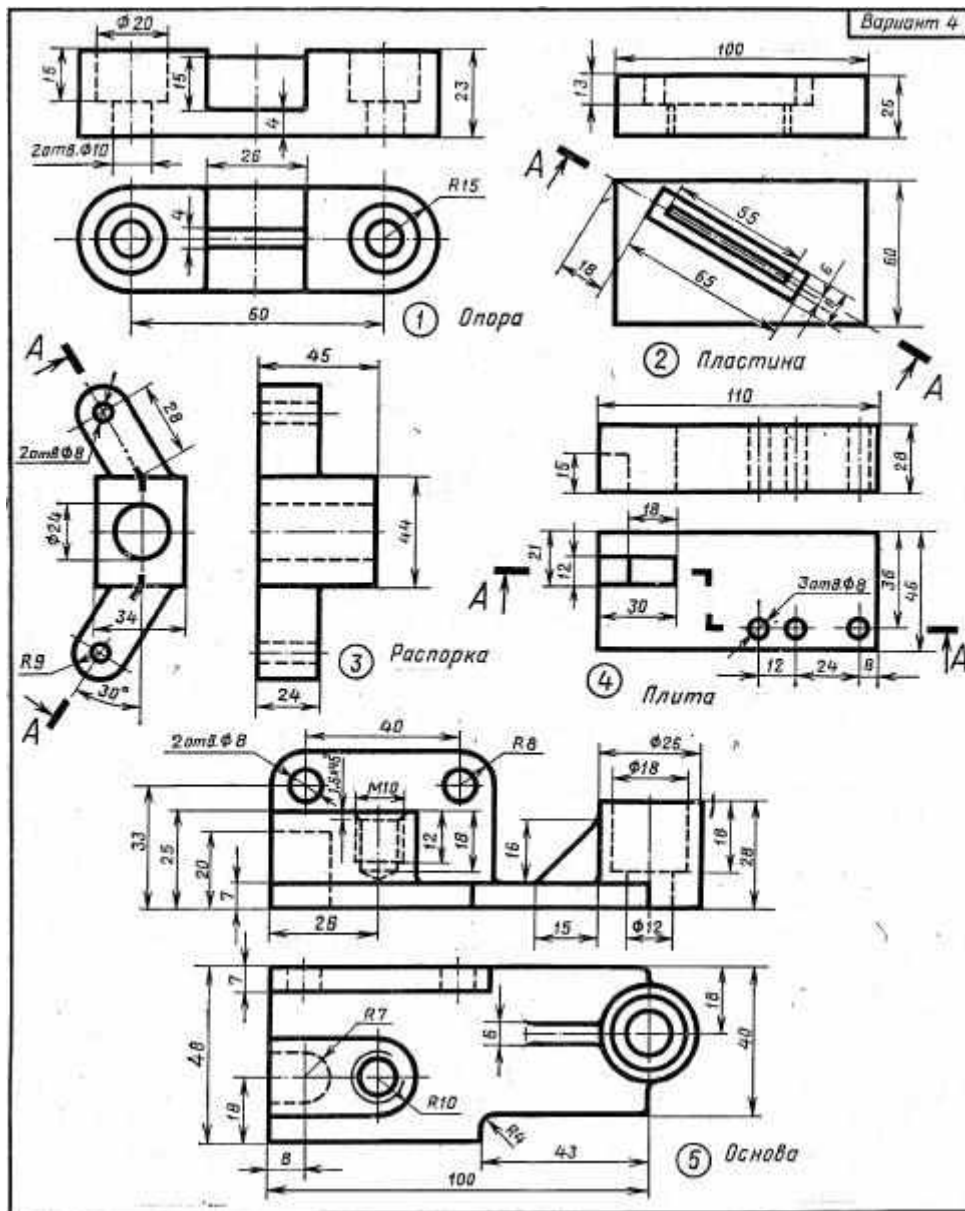
3 Угольник

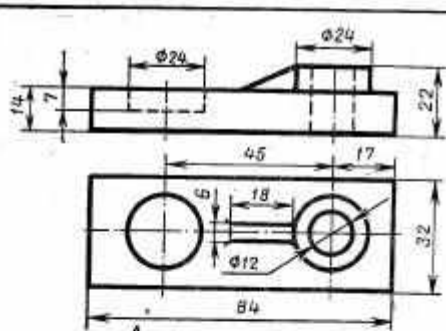


4 Карпус

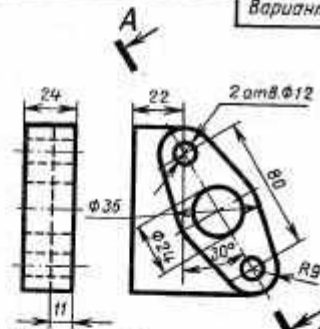


5 Стойка

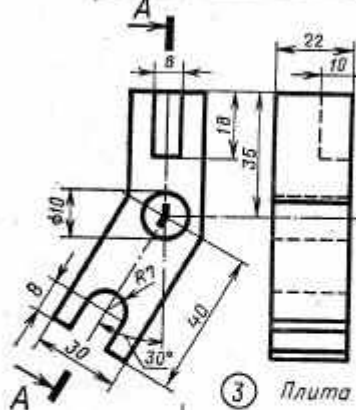




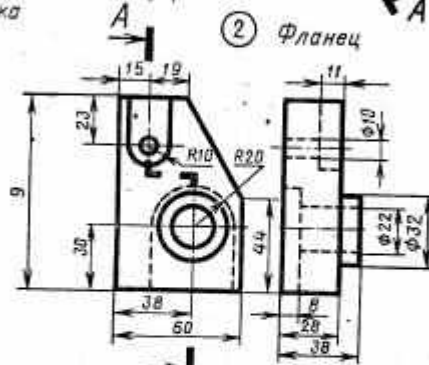
1 Полка



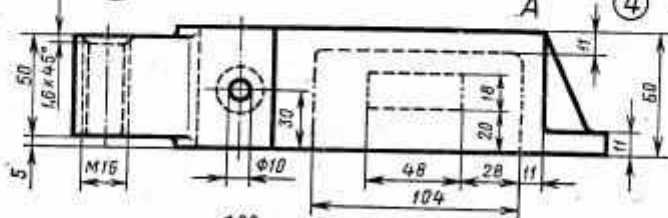
2 Фланец



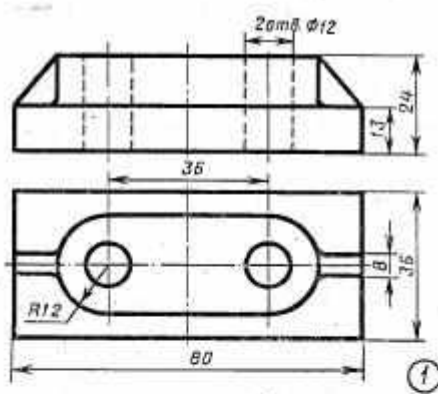
3 Плита



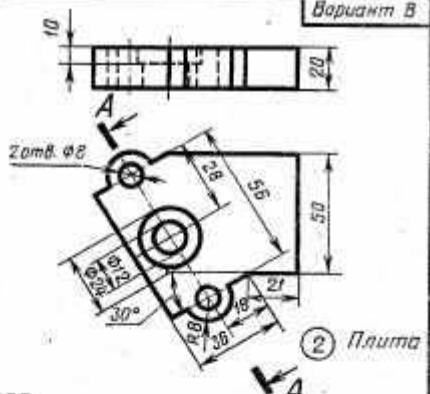
4 Остов



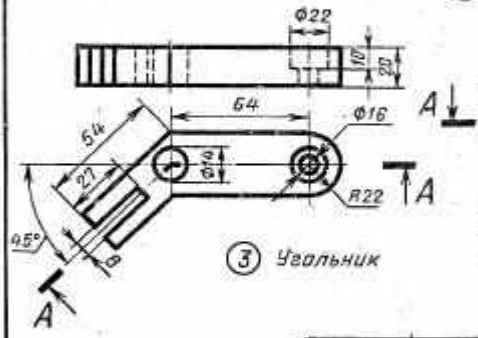
5 Коробка



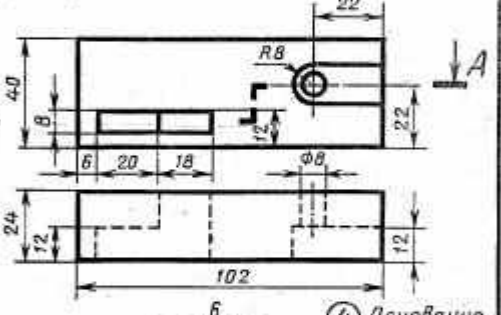
① Опора



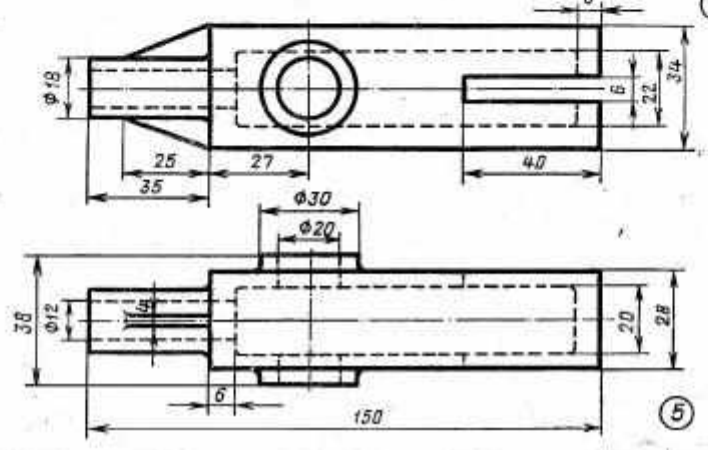
② Плита



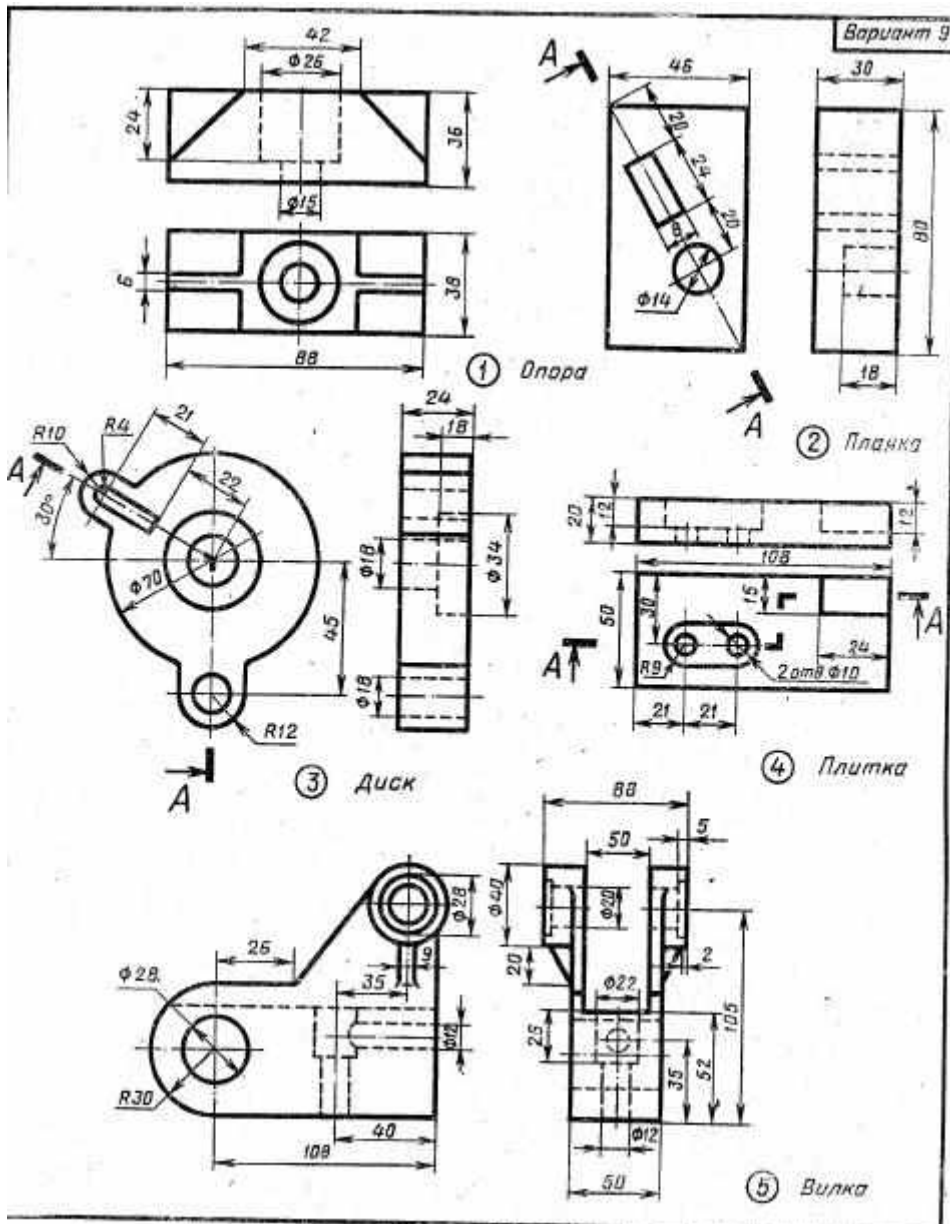
③ Угильник

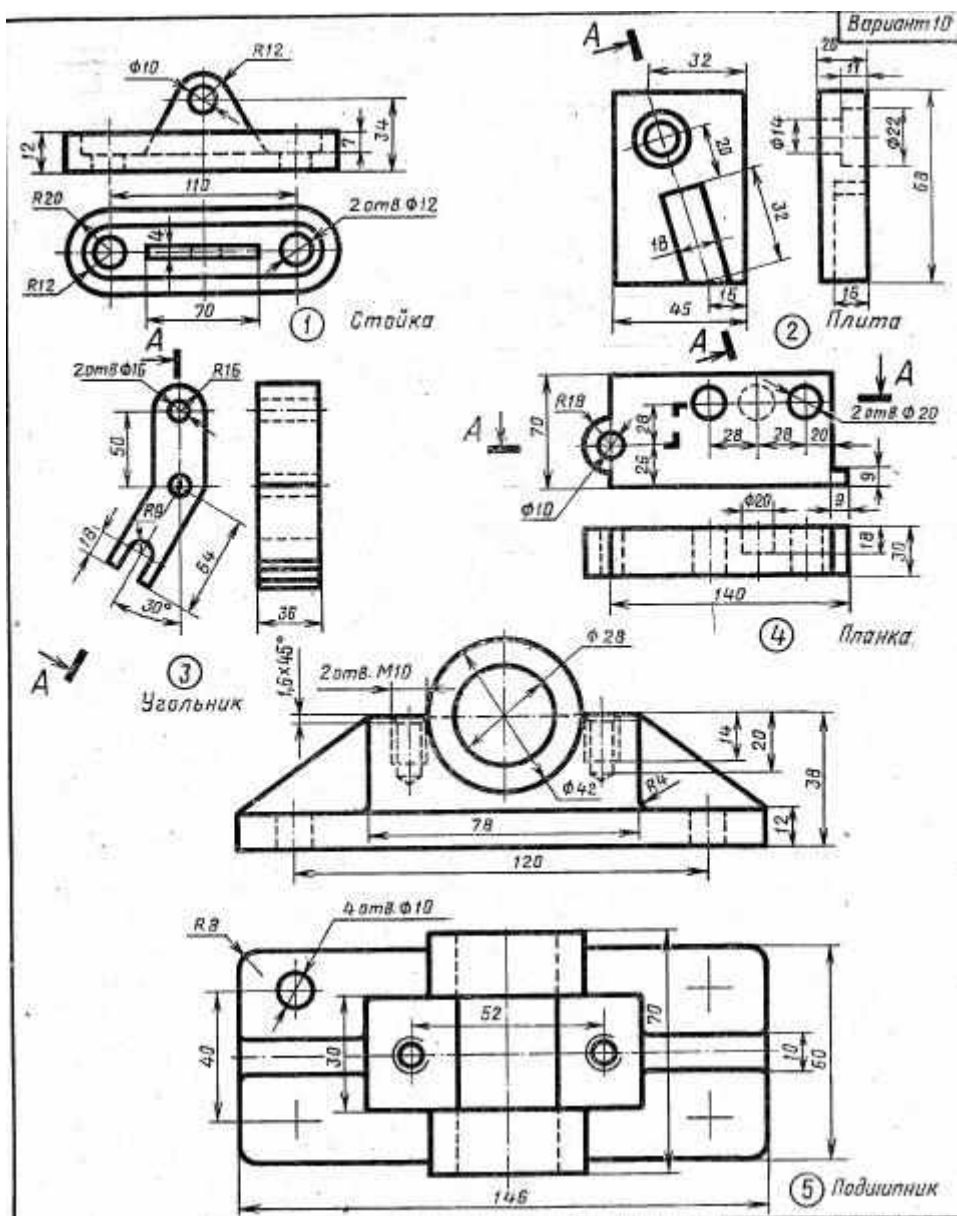


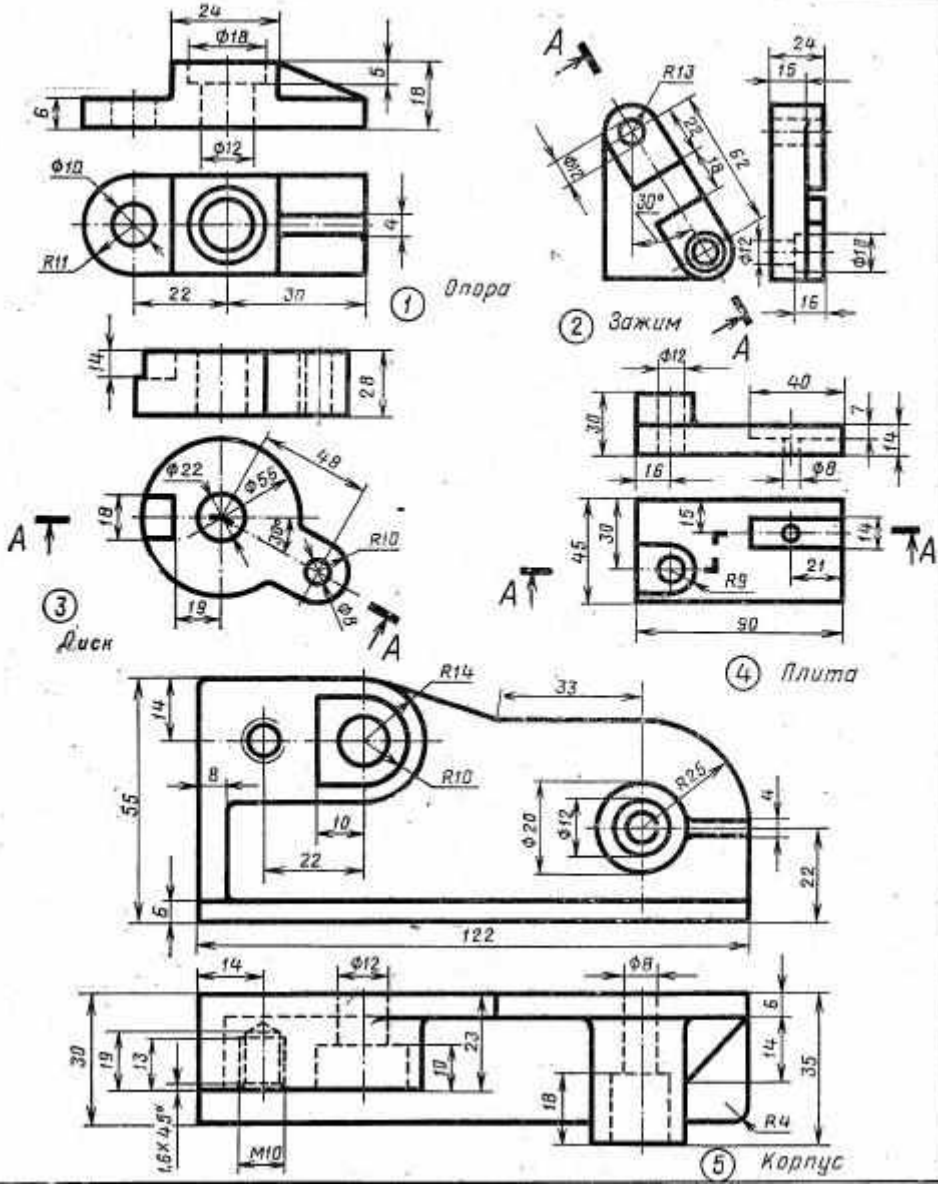
④ Основание

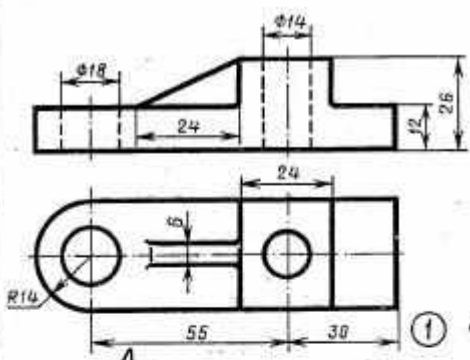


⑤ Корпус

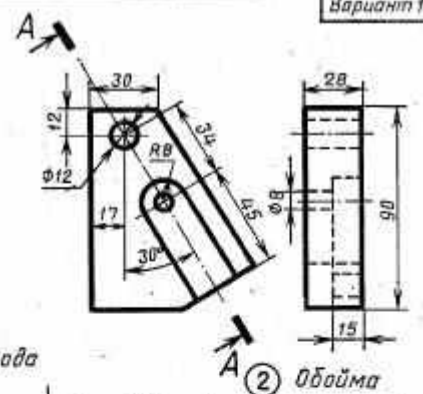




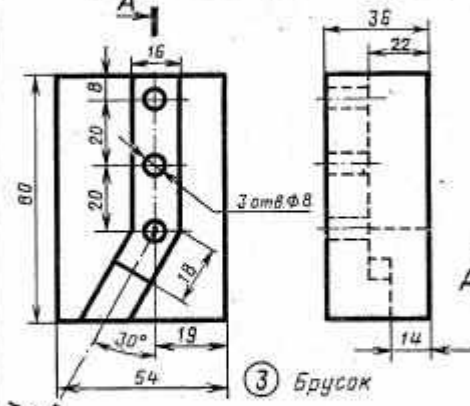




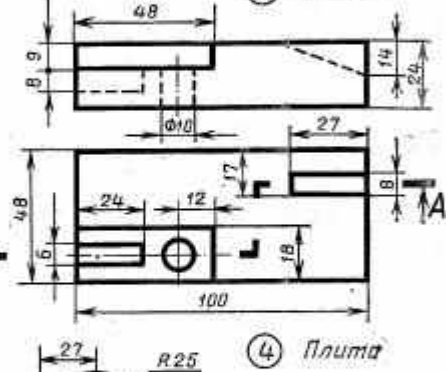
1 Колода



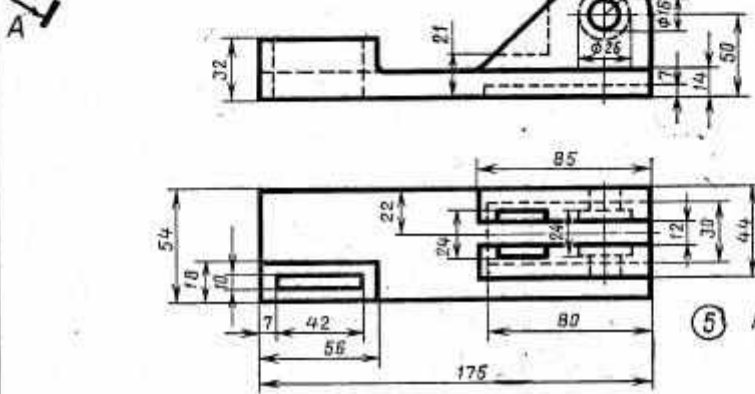
2 Обойма



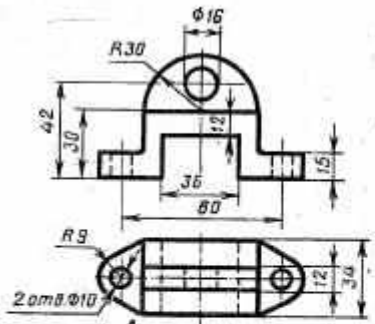
3 Брусак



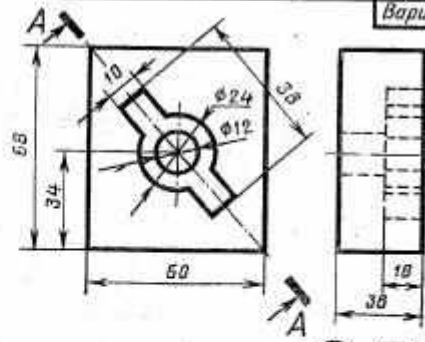
4 Плита



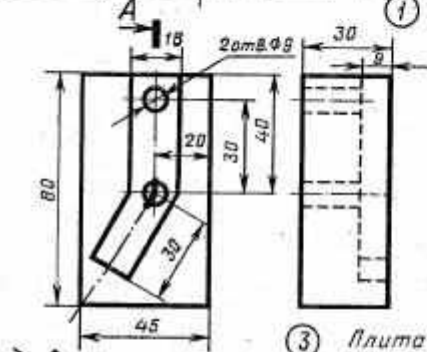
5 Корпус



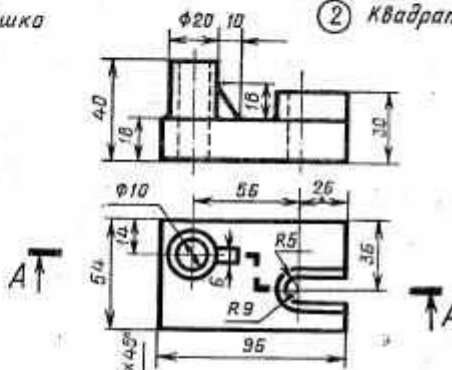
1 Шпка



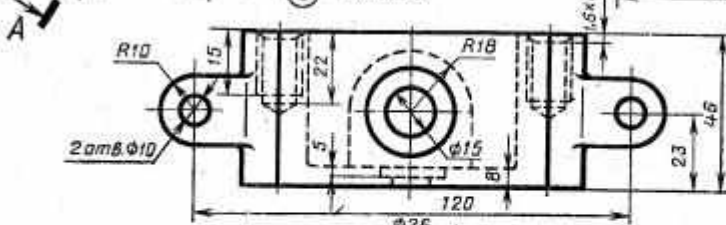
2 Квадрат



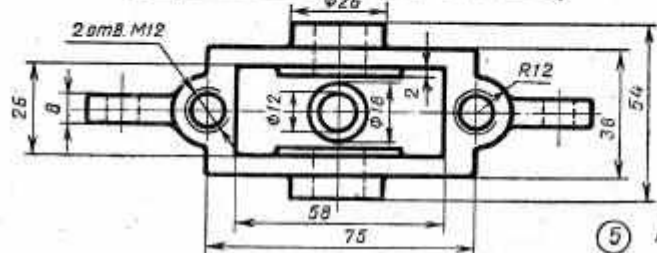
3 Плита

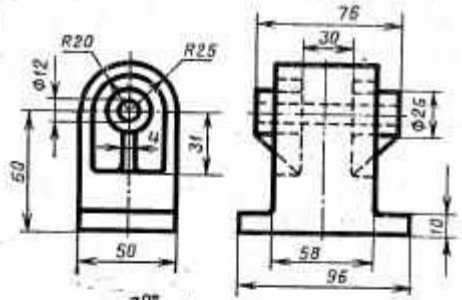


4 Основа



5 Коробка

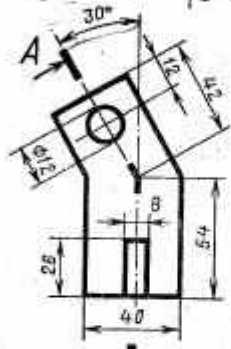




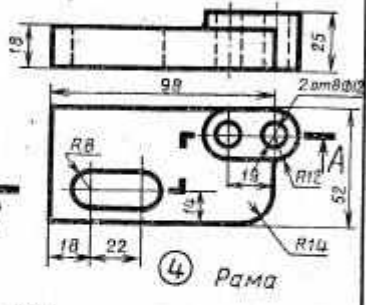
1 Стойка



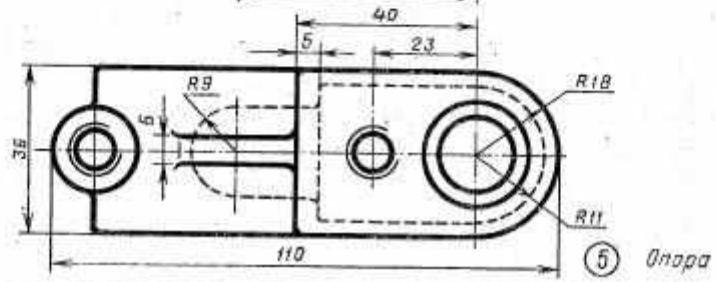
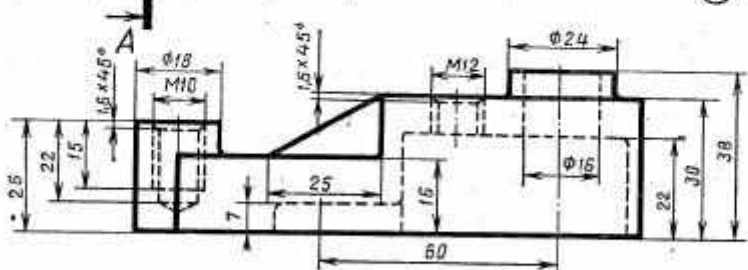
2 Пластина



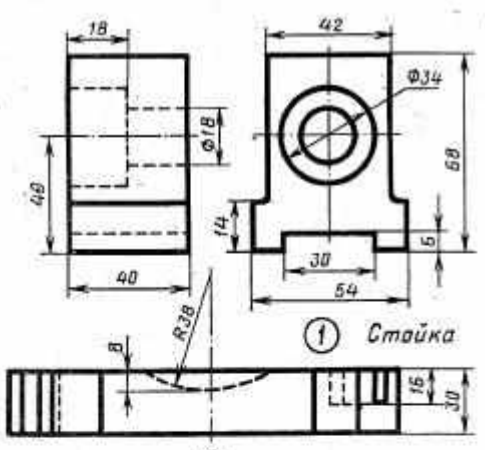
3 Угольник



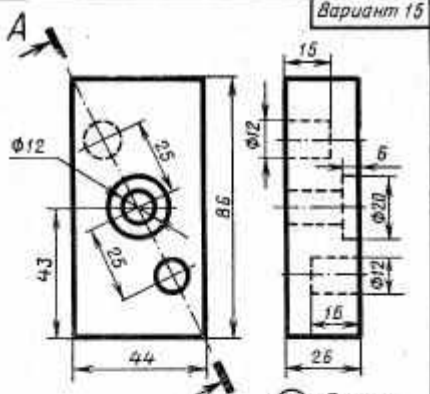
4 Рама



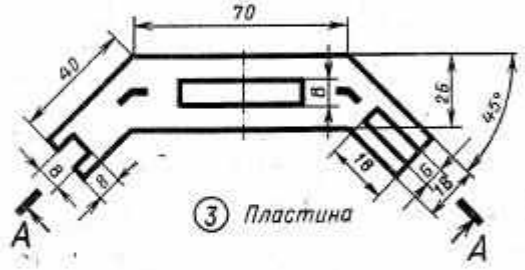
5 Опора



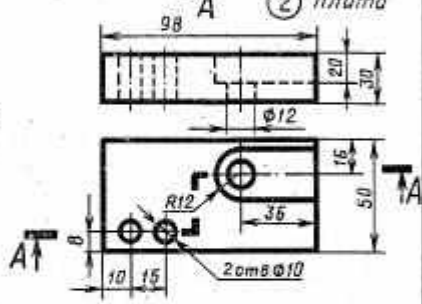
1 Стойка



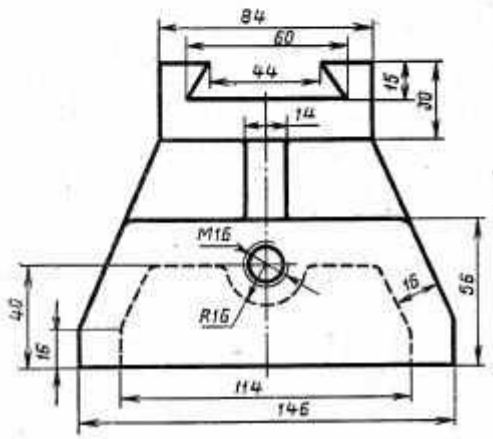
2 Плита



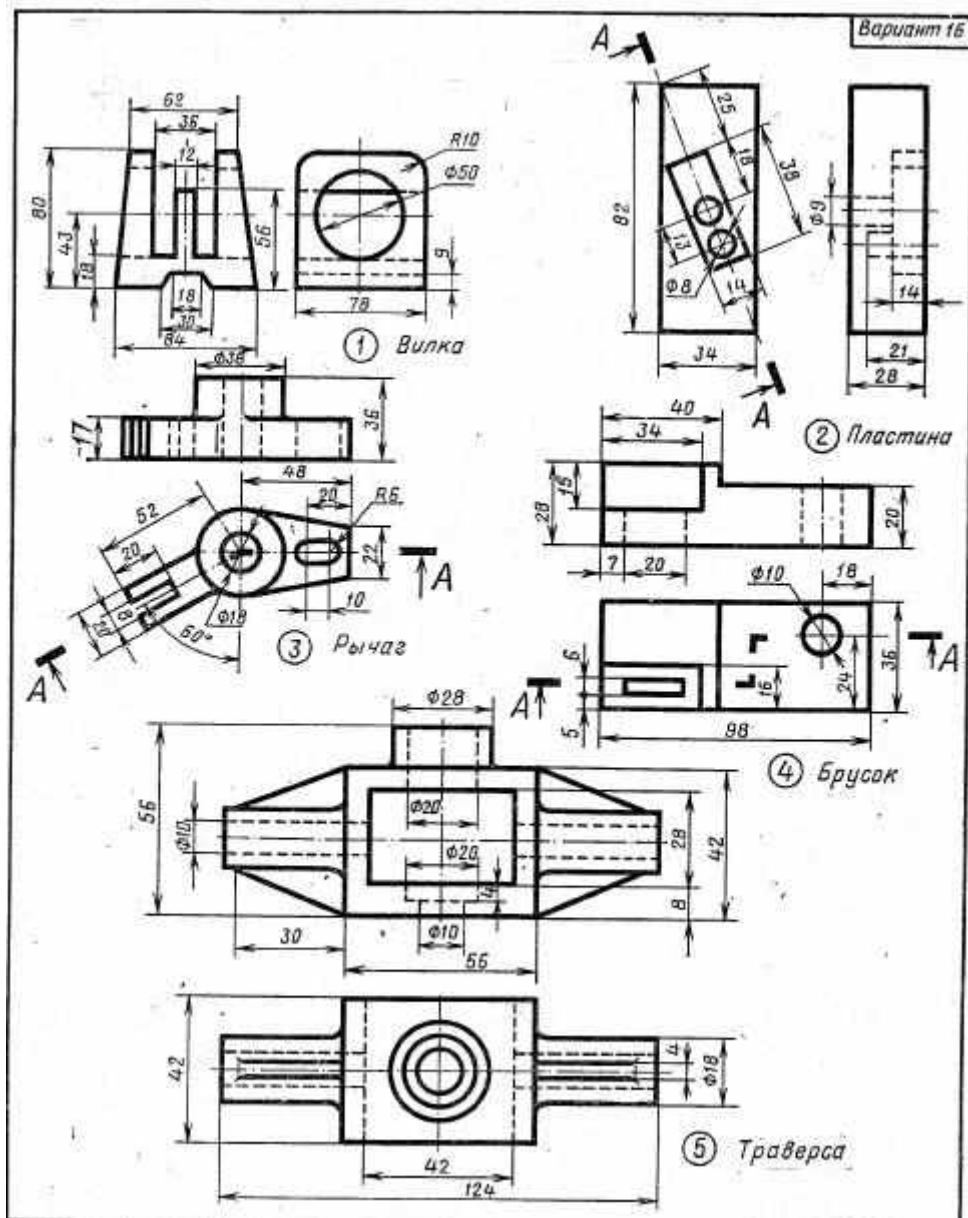
3 Пластина

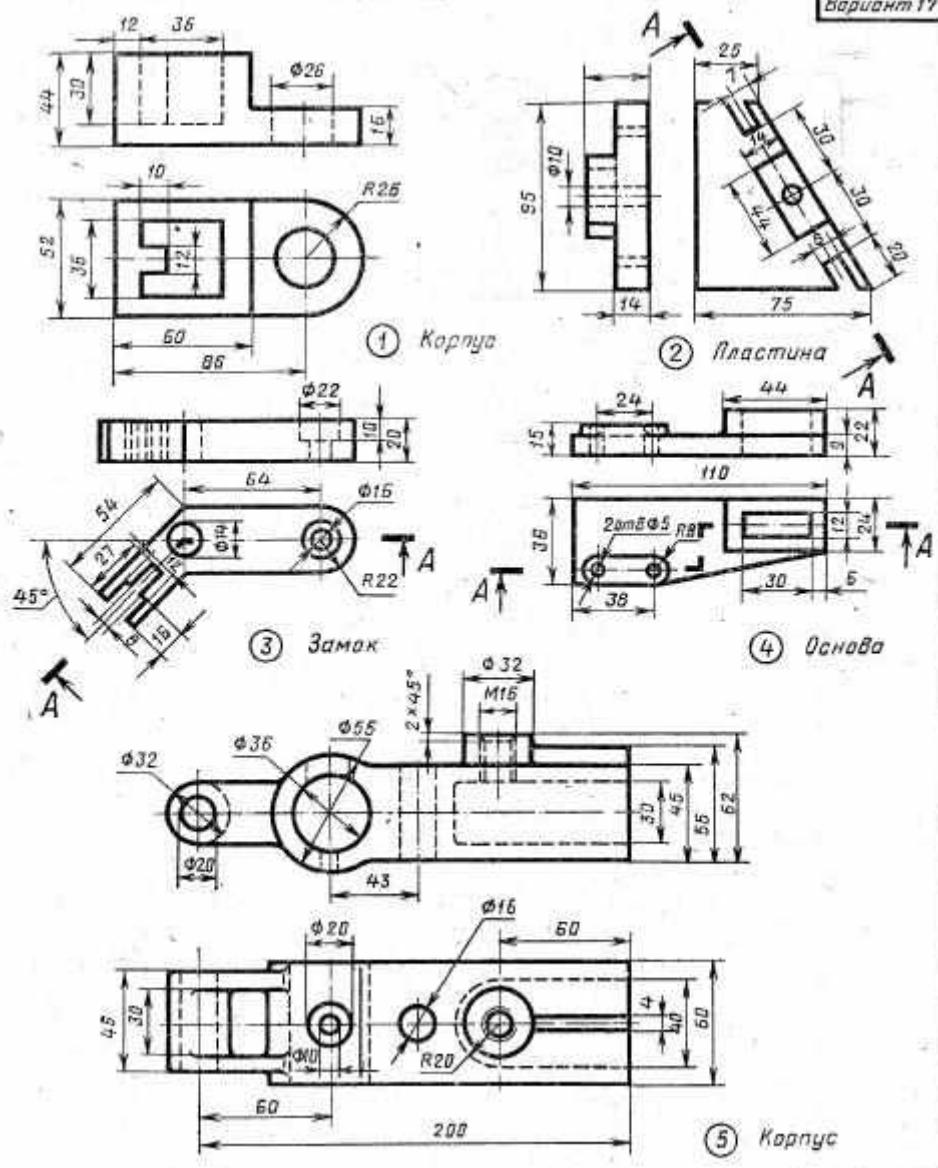


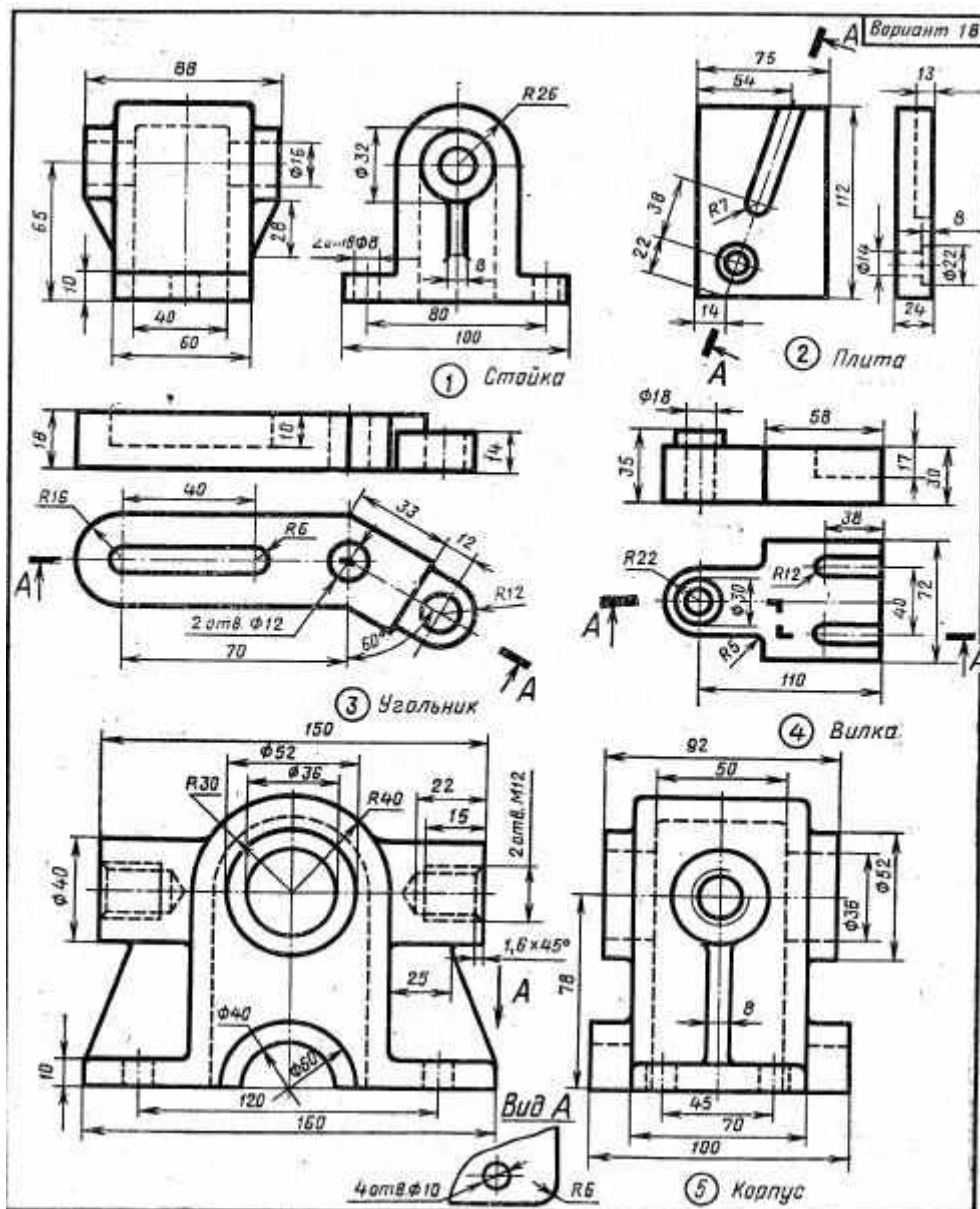
4 Обойма

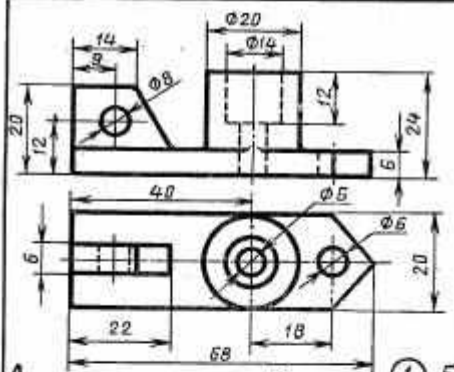


5 Карпус

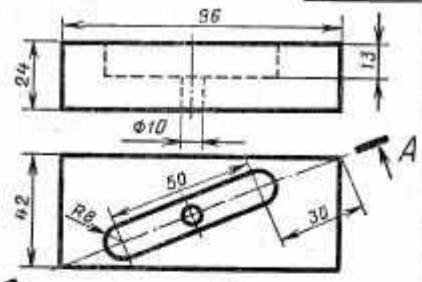




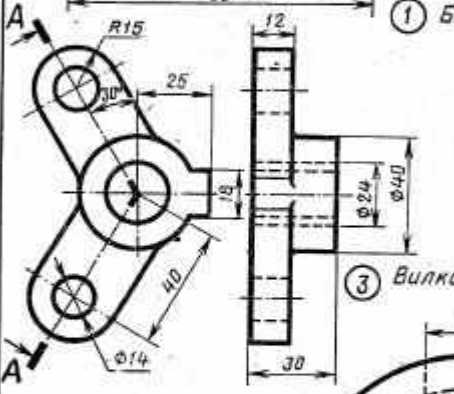




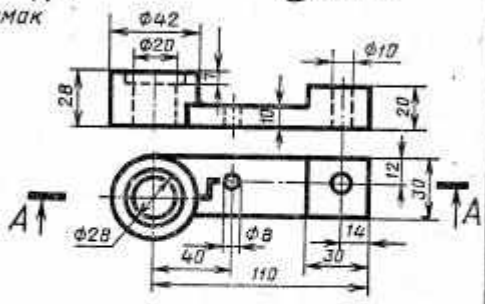
1 Башмак



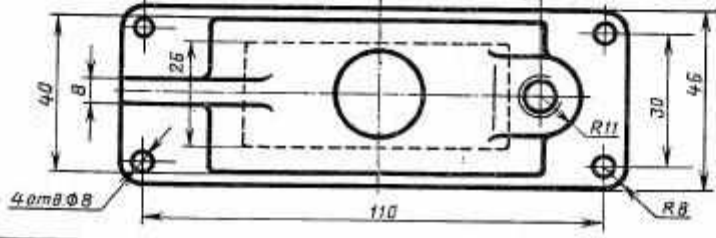
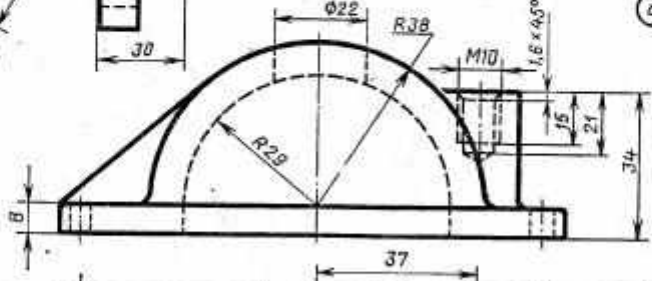
2 Замок



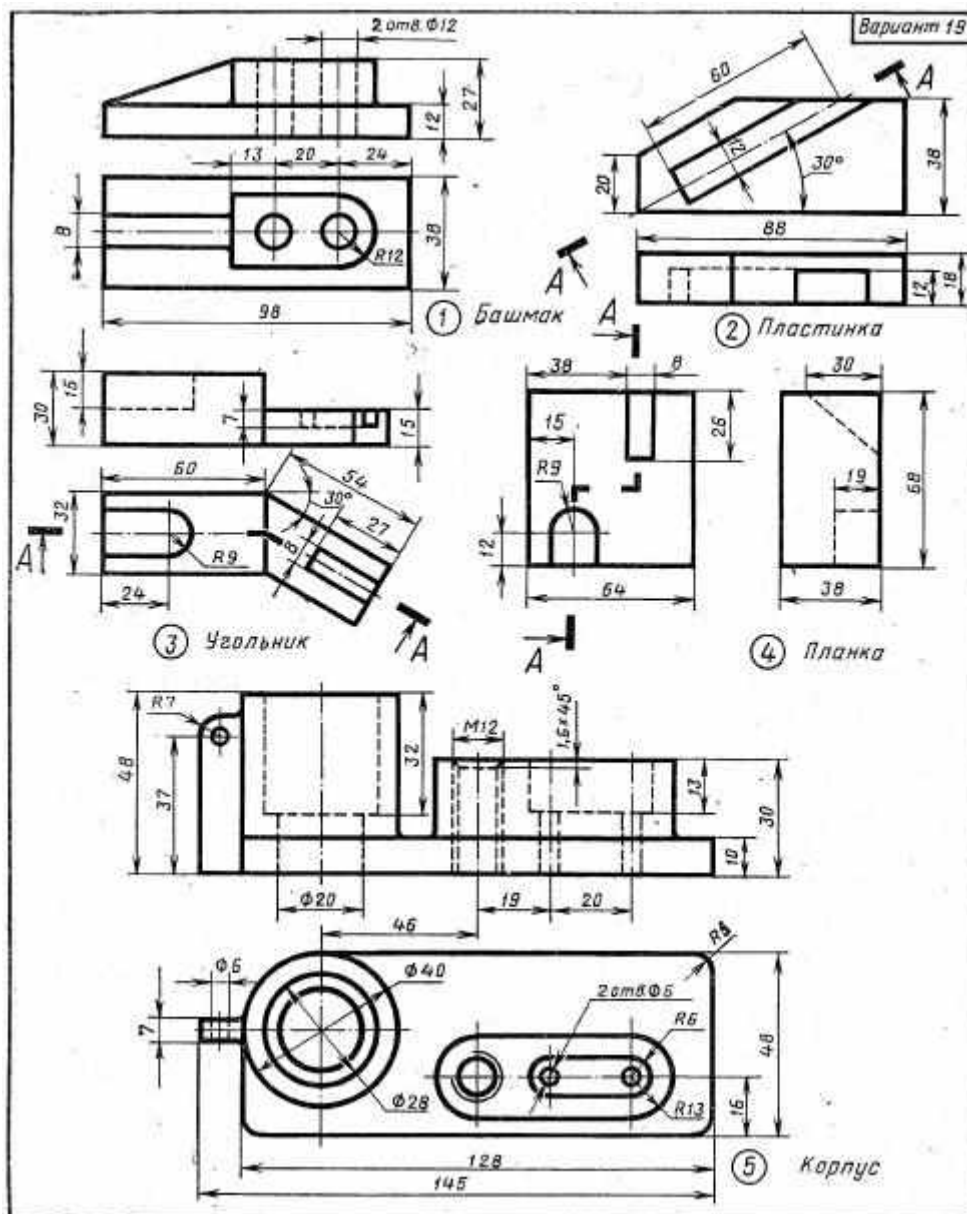
3 Вилка

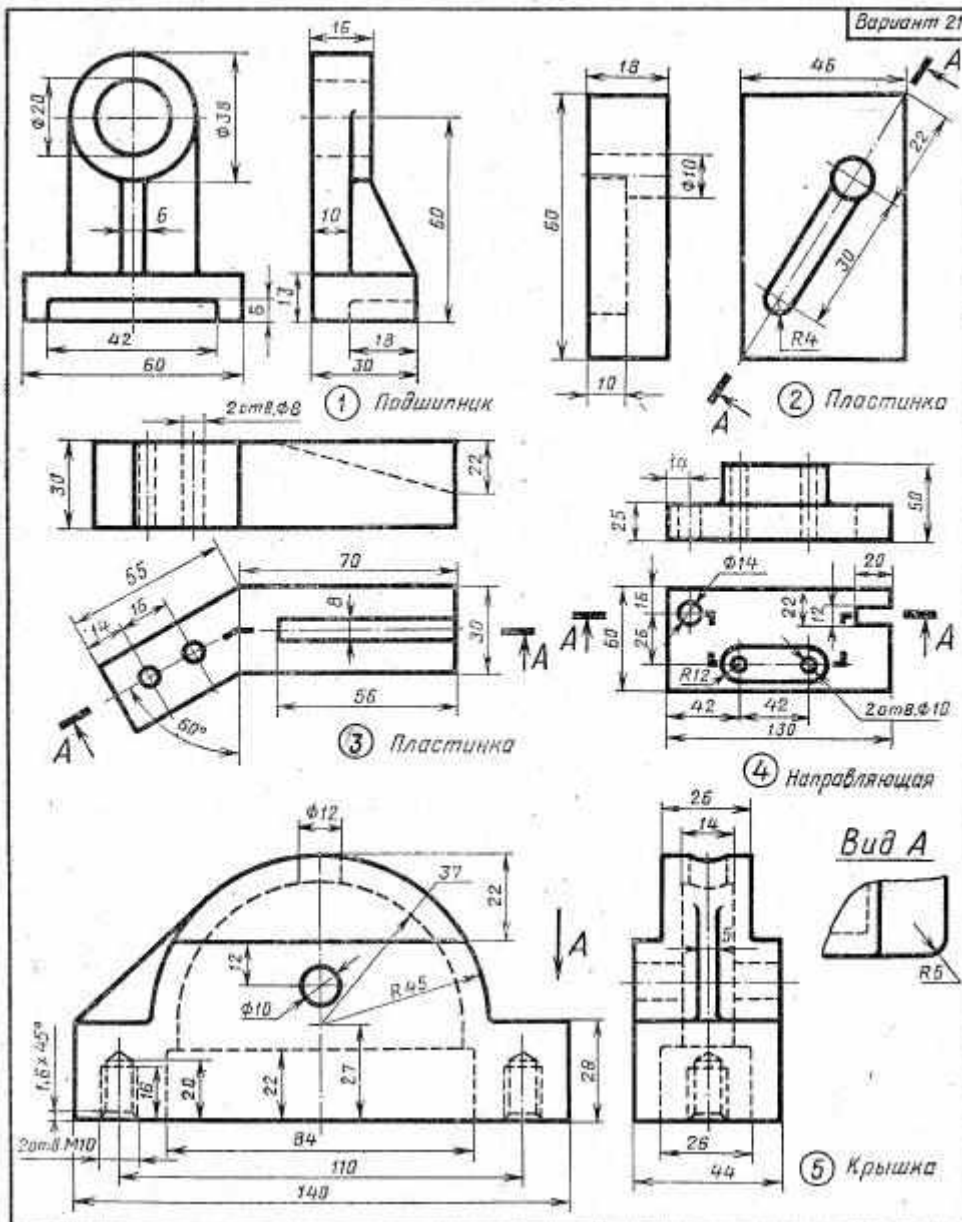


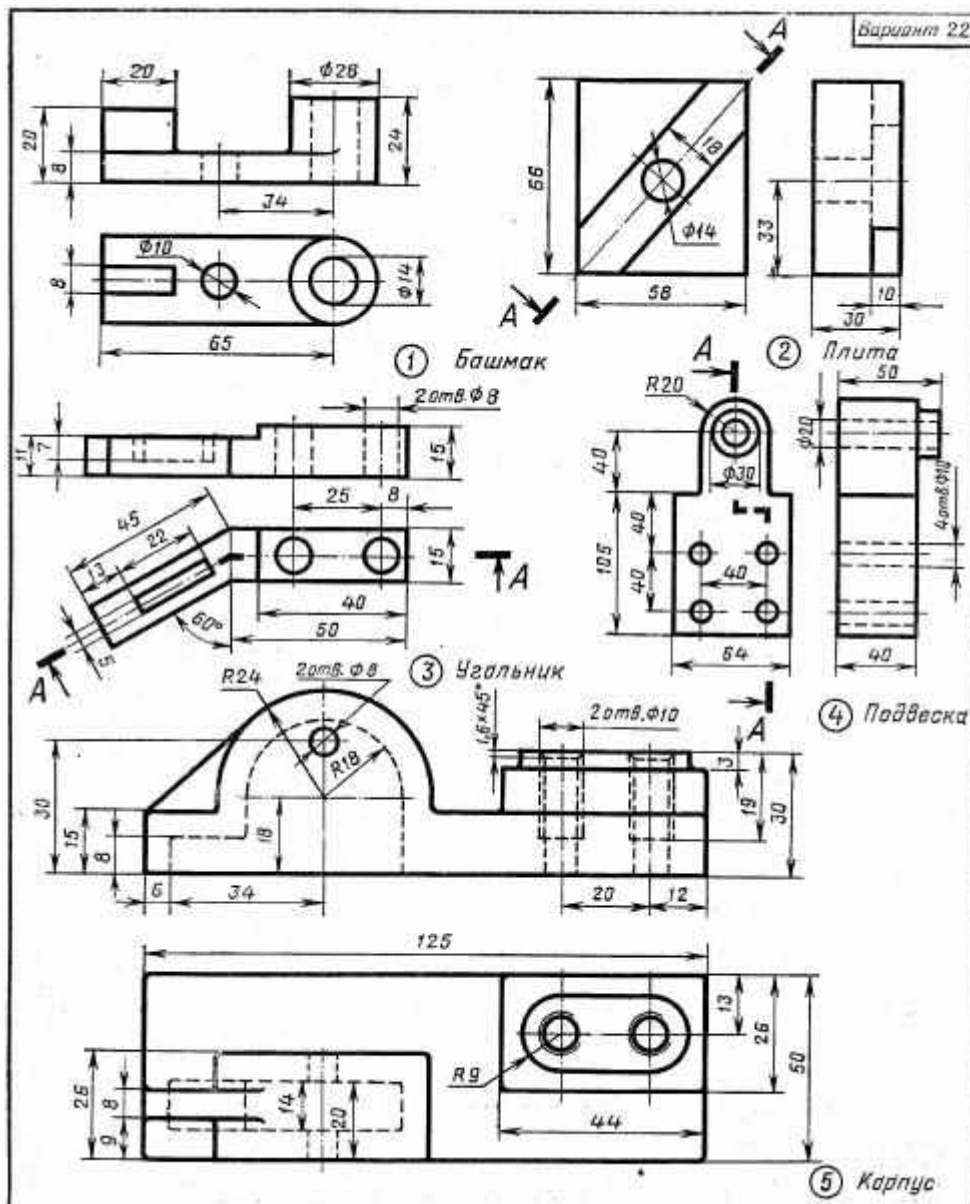
4 Корпус

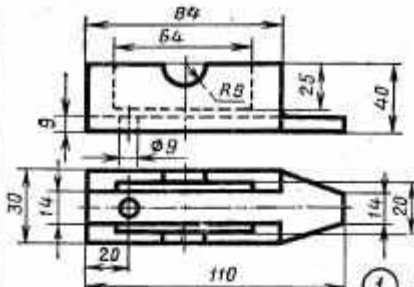


5 Крышка

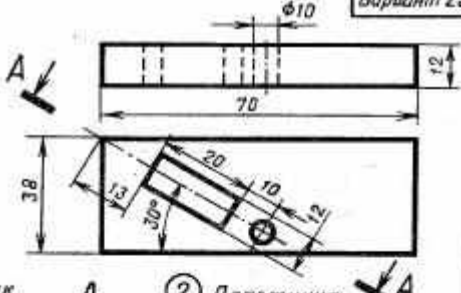




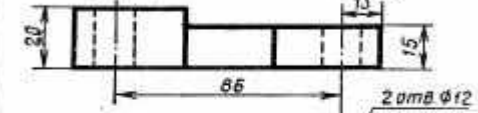




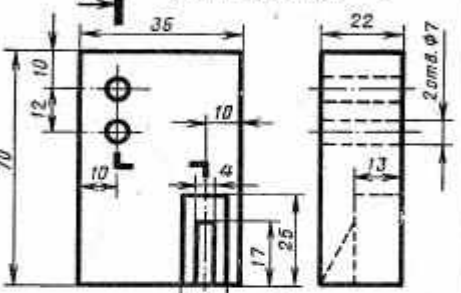
1 Башмак



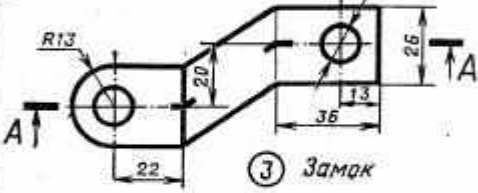
2 Пластика



3 Замок



4 Рама

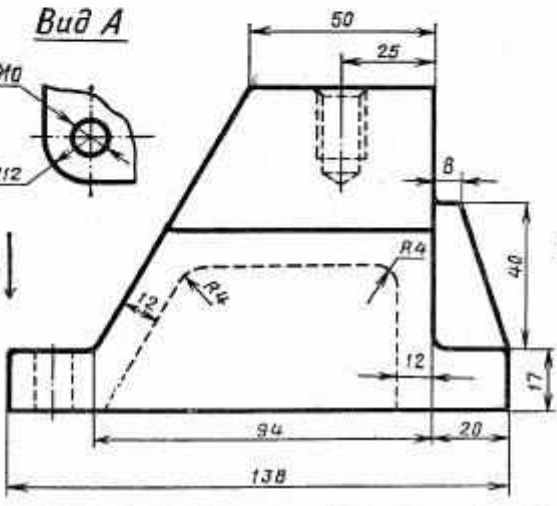


Вид А

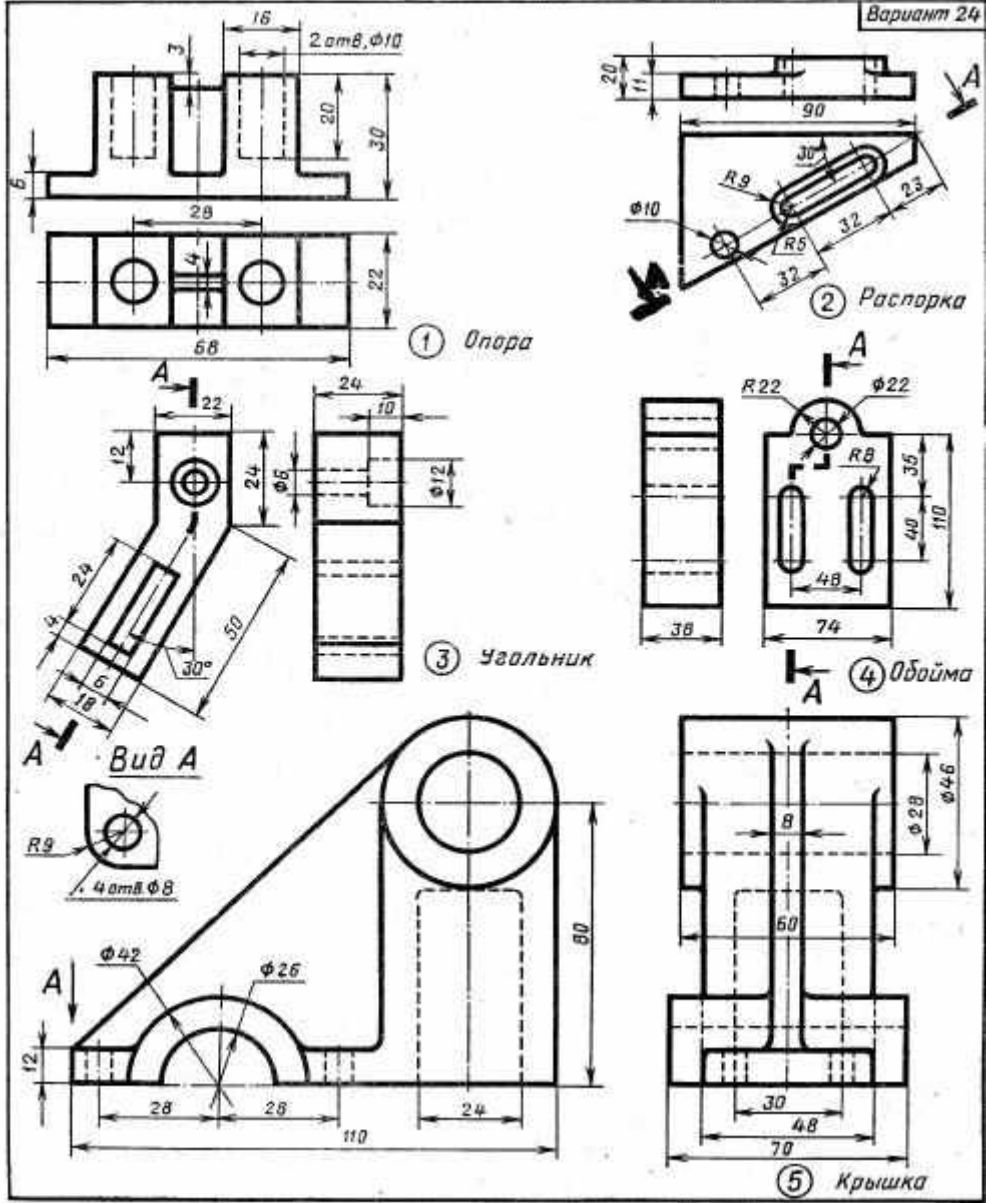
2 отв. 10

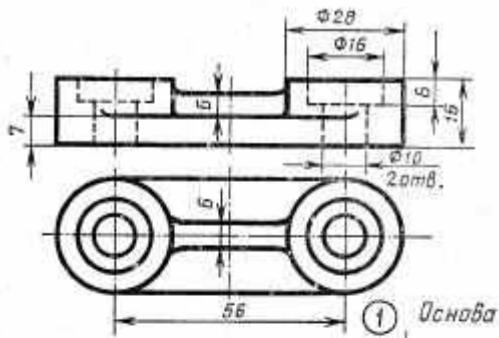
R12

А



5 Стойка

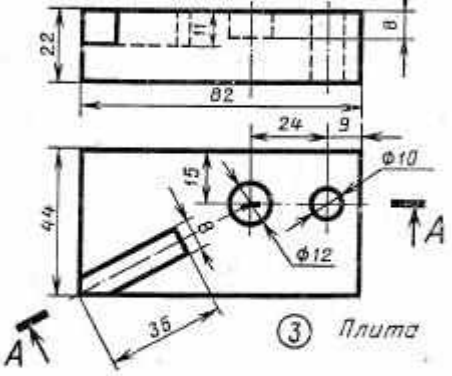




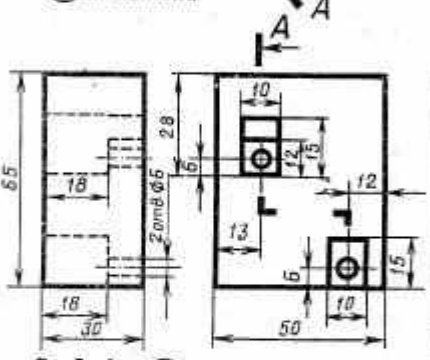
① Основа



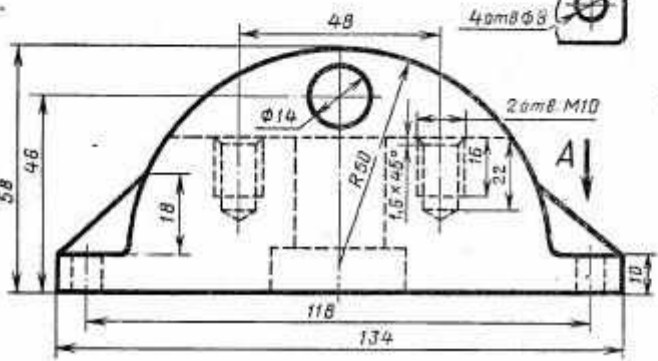
② Пластина



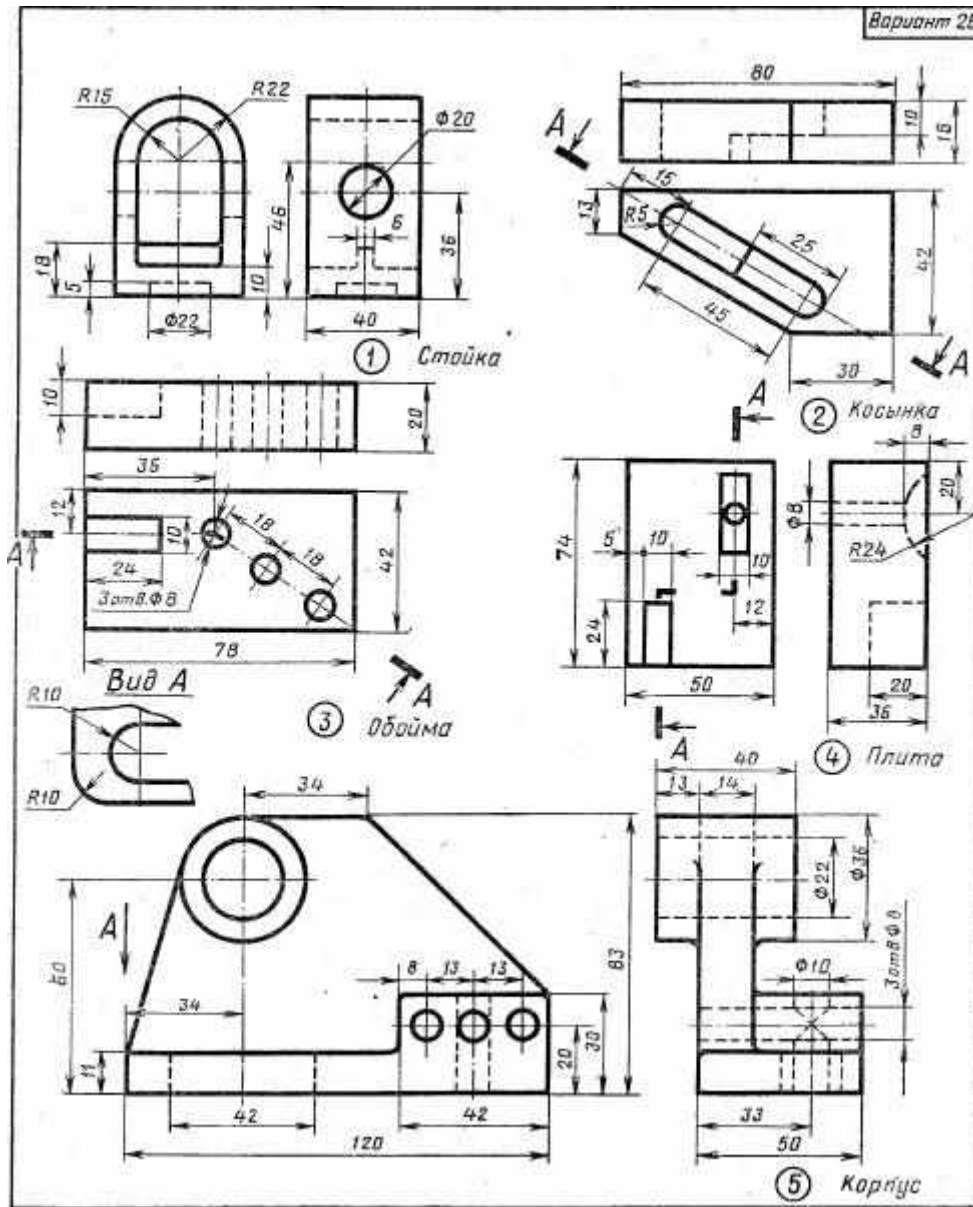
③ Плита

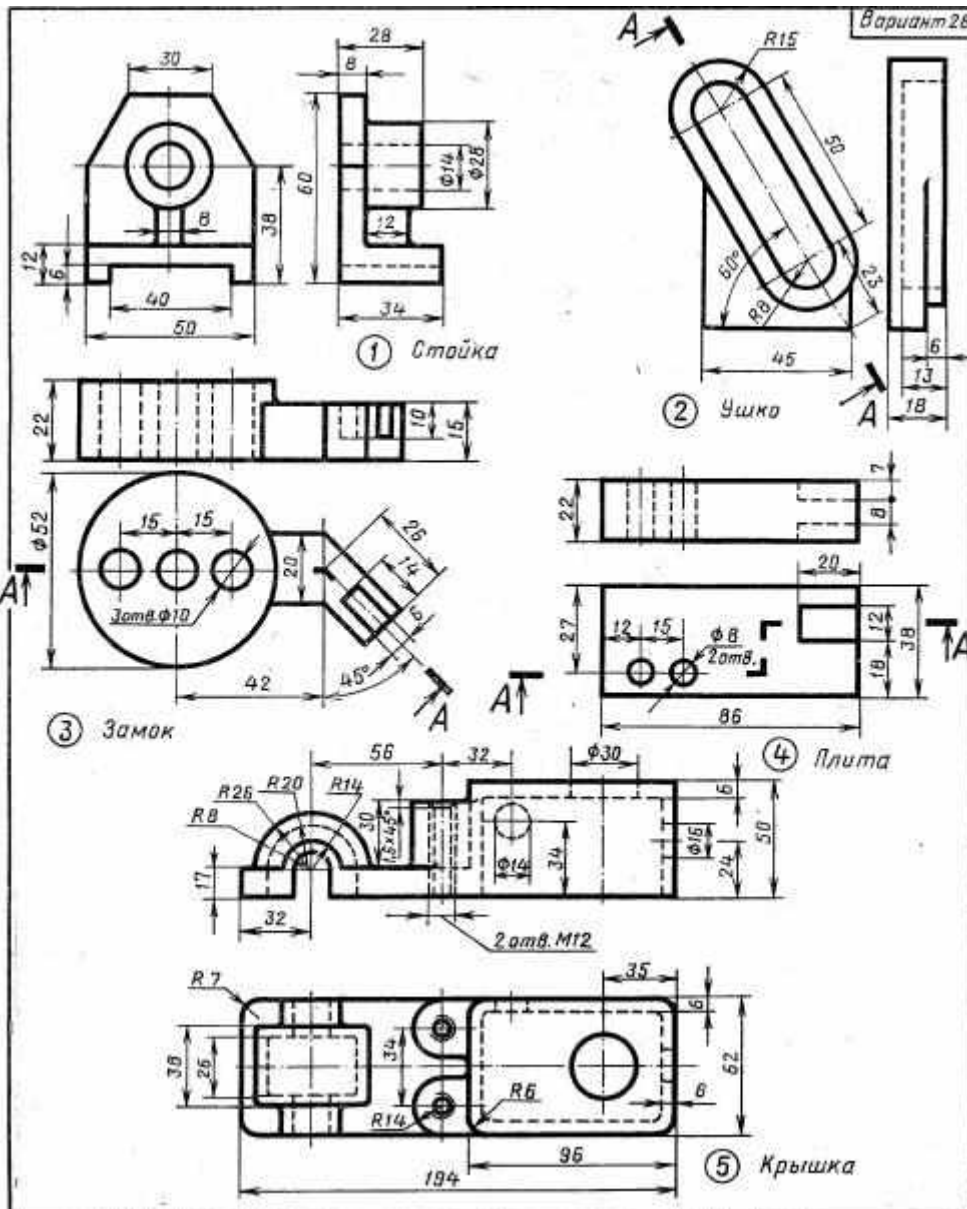


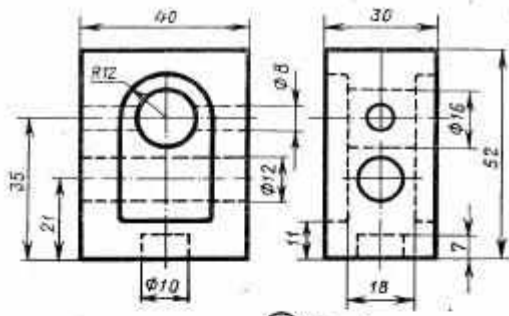
Вид А ④ Пластина



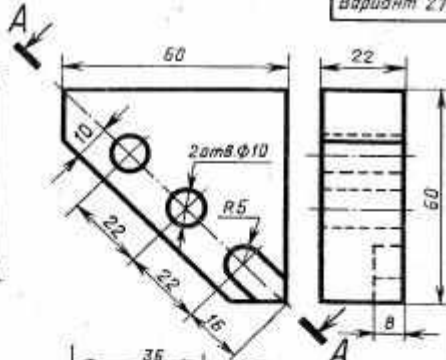
⑤ Крышка



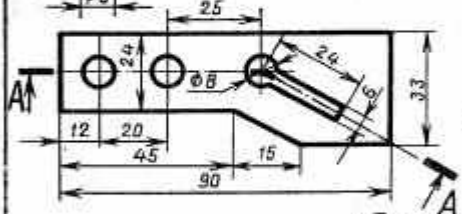
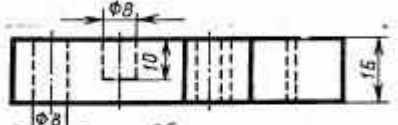




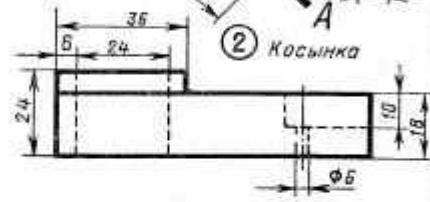
1 Стойка



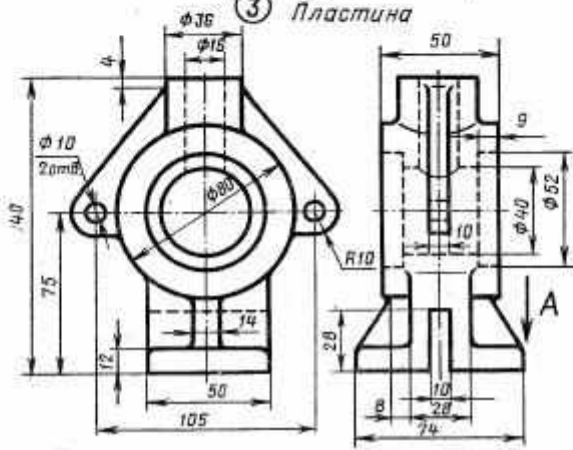
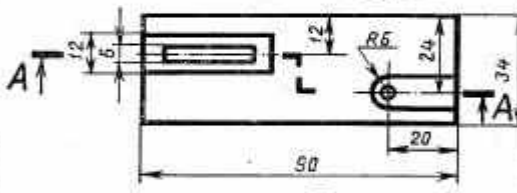
2 Косынка



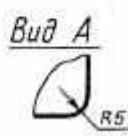
3 Пластина

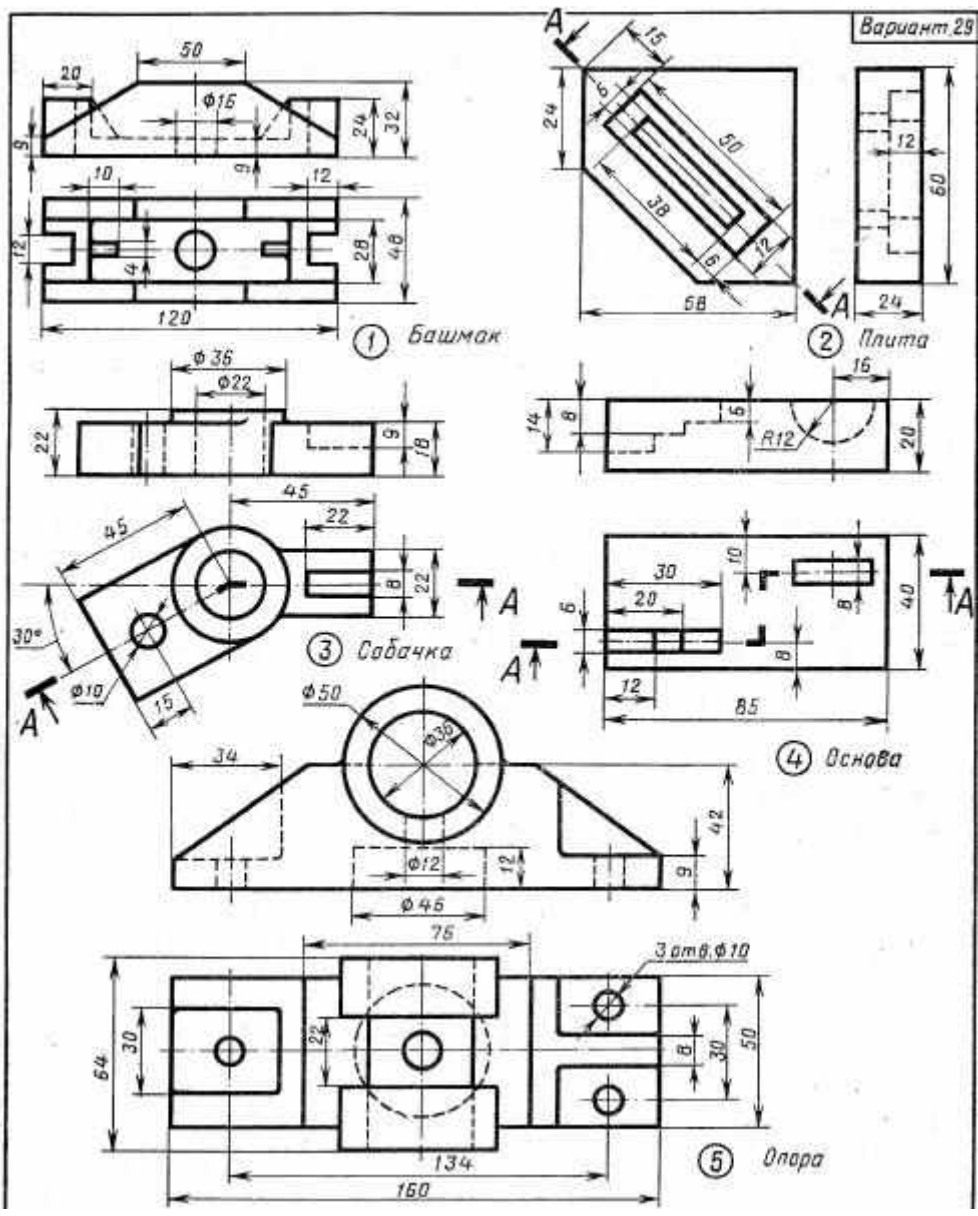


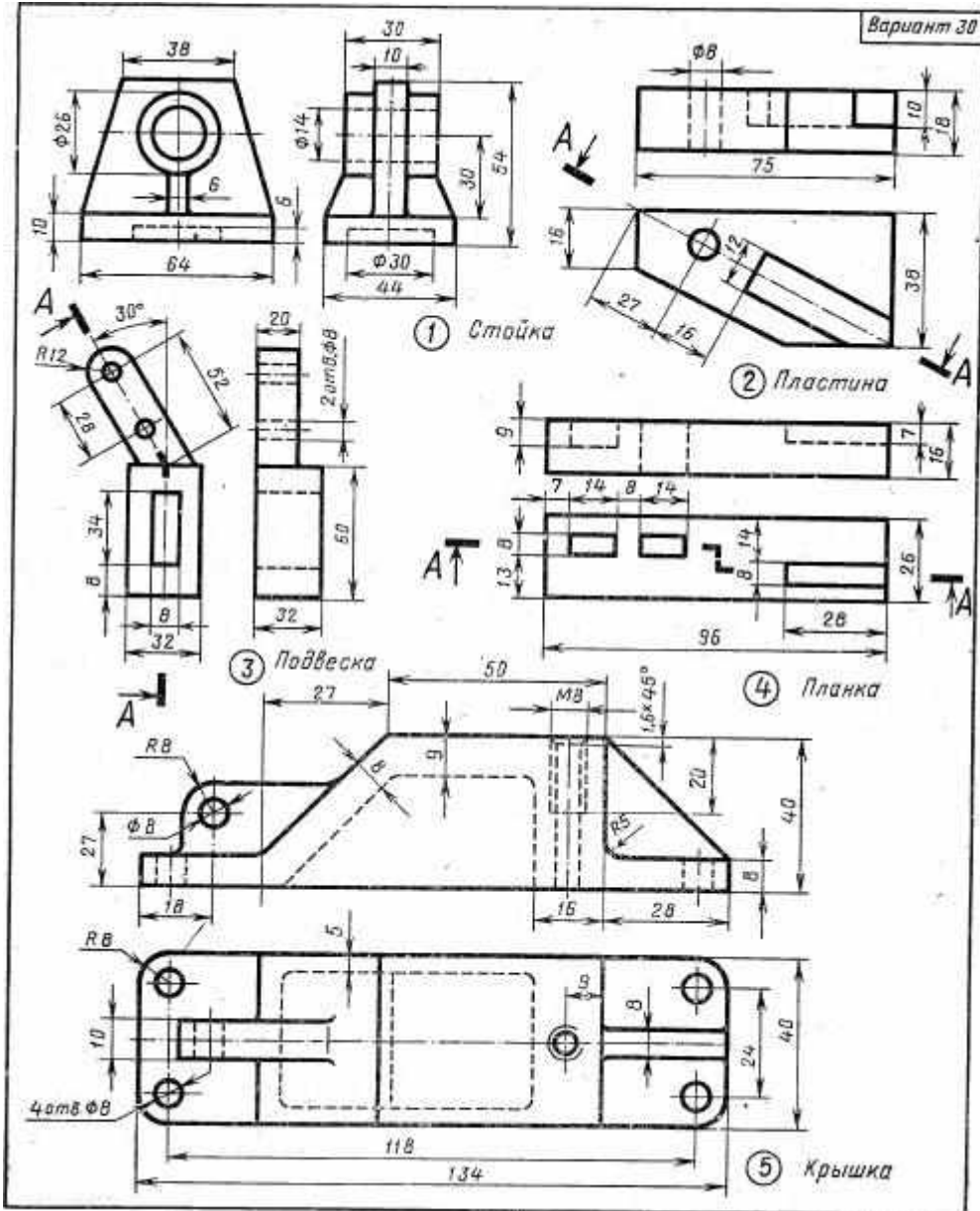
4 Опора



5 Стойка







Практическая работа №16

Цель работы: Закрепить знания об изображении резьбы в резьбовых соединениях деталей, ее условном изображении и обозначении. Овладеть методами построения изображений с использованием средств компьютерной графики. Приобрести навыки построения изображений однотипных элементов при использовании менеджера библиотек графической системы КОМПАС. Приобрести навыки редактирования рабочих чертежей изделий при использовании библиотек КОМПАС.

Рассчитать длину болта в болтовом соединении на листе формата А3 вычертить:

- 1) болт, шайбу и гайку по их действительным размерам, взятым из соответствующих ГОСТов;
- 2) упрощенное изображение болтового соединения в трех видах;
- 3) условное изображение болтового соединения;

Отличие упрощенного от конструктивного изображения заключается в следующем:

- 1) резьбу показывают на всем стержне болта;
- 2) конец стержня головки болта и гайку изображают без фасок;
- 3) не показывают зазор между стержнем болта и отверстием;
- 4) не изображают резьбу на виде сверху.

Чертежи болта, гайки и шайбы, а также необходимая для выполнения задания справочная информация приведены в таблице 10

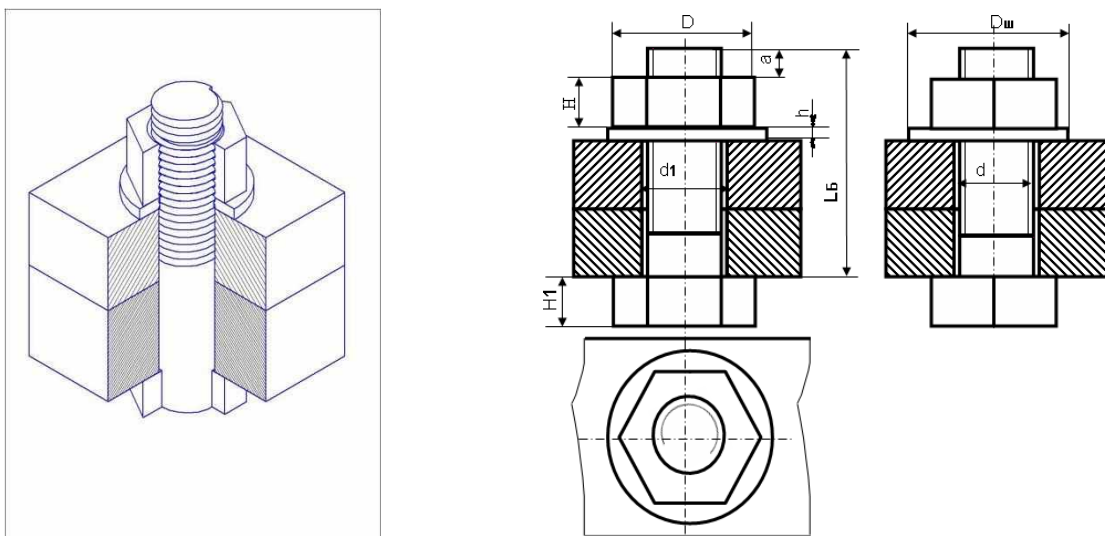
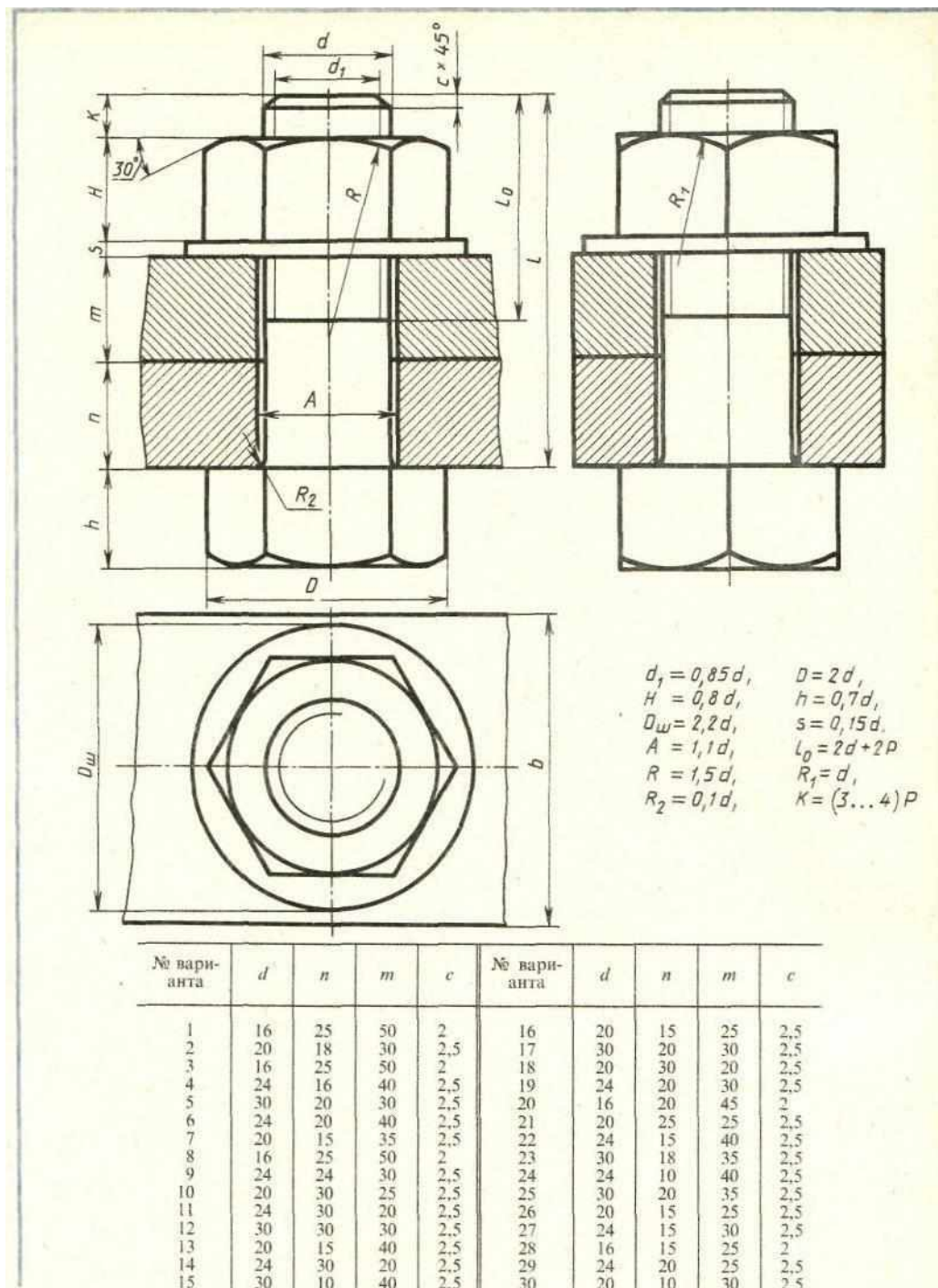


Рисунок 68. Болтовое соединение

Пример выполнения чертежа приведен в Приложении 9

Таблица 10. Варианты заданий чертежа «Болтовое соединение»



Расчет длины болта

$L_b = m+n+S+h+H +k$ - длина болта;

m и n – толщины соединяемых

деталей; $S=0,15d$ - толщина

шайбы;

$a = (3 \dots 4) \times P$ - запас резьбы на прочность;

$D = 2d$ - диаметр описанной окружности для построения гайки и головки болта;

$D_{ш} = 2,2d$ - диаметр шайбы;

$d_o = 1,1d$ – диаметр отверстия под

болт; $H = 0,8d$ - высота гайки;

$h = 0,7d$ - высота головки болта;

Полученное значение L округляют до ближайшего большего по ГОСТ 6636-69.

Вопросы для самопроверки:

1. Дайте определение: *резьба это* -
2. Дайте определение: *шаг резьбы это* -
3. Дайте определение: *профиль резьбы это* -
4. Укажите обозначение левой резьбы -
5. Какие изделия относятся к стандартным?
6. Дайте определение *сбега резьбы*
7. Какой линией изображается резьба?

Практическая работа №17

Цель работы: Закрепить знания об изображении резьбы в резьбовых соединениях деталей, условном изображении и обозначении. Овладеть методами построения изображений с использованием средств компьютерной графики. Приобрести навыки построения изображений однотипных элементов при использовании менеджера библиотек графической системы КОМПАС. Приобрести навыки редактирования рабочих чертежей изделий при использовании библиотек КОМПАС.

Рассчитать длину шпильки в шпилечном соединении. на листе формата А3 вычертить:

1. упрощенное изображение шпилечного соединения в трех видах по действительным размерам;
2. условное изображение шпилечного соединения;

Чертеж шпильки, а также необходимая для выполнения задания справочная информация приведена в таблице Таблица 11.

Пример выполнения чертежа приведен в Приложении 9.

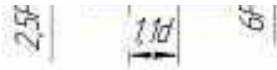


Рисунок 69.

Конструктивное изображение шпилечного соединения

Рисунок 70.

Упрощенное изображение шпилечного изображения

Отличие упрощенного изображения соединения от конструктивного заключается в том, что:

- 1) резьбу показывают на всем стержне шпильки;
- 2) концы стержня шпильки и гайки изображают без фасок;

- 3) не указывают зазор между стержнем шпильки и отверстием в скрепляемой детали;
- 4) граница резьбы изображается только на ввинчиваемом конце,
- 5) не указывается запас резьбы и сверления в нарезаемом гнезде детали.



Рисунок 71. Изображение гнезд под шпильку

Гнездо под шпильку (Рисунок 71) высверливается диаметром, равным внутреннему диаметру резьбы, и затем нарезается резьба. Диаметр гнезда подбирается в зависимости от диаметра D и шага P резьбы в соответствии с ГОСТ 19257-73. Глубина сверления примерно равна длине $l_1 + 6P$.

Пример выполнения чертежа приведен в Приложении 9.

Практическая работа №18

Цель работы: создать сборку в 3D резьбовых соединений болтом, винтом и гайкой.

Перед созданием сборки необходимо сделать 3D модели всех деталей, входящих в нее. Это детали: основание, планка и пластина. Модели стандартных изделий создавать не нужно т. к. они уже есть в библиотеке Компаса. Создайте модели деталей, они достаточно легкие в исполнении.

Последовательность создания сборки в Компас 3D.

1. Создаем файл сборки: Файл → Создать → Сборка. Сохраните ее под именем «Сборка резьбовых соединений».

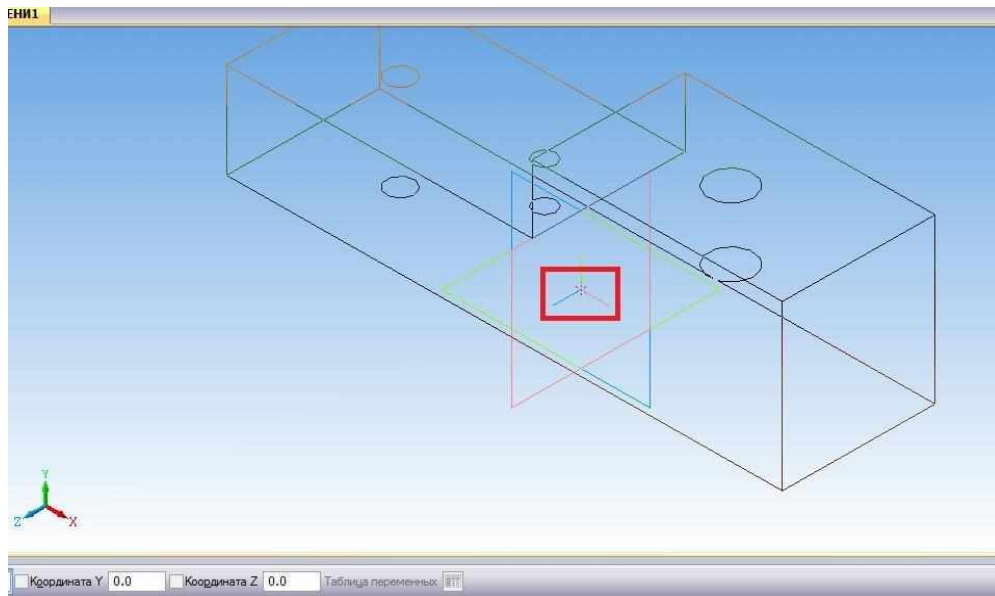
2. Установите изометрию XYZ.

3. На компактной панели активизируем инструментальную панель Редактирование сборки

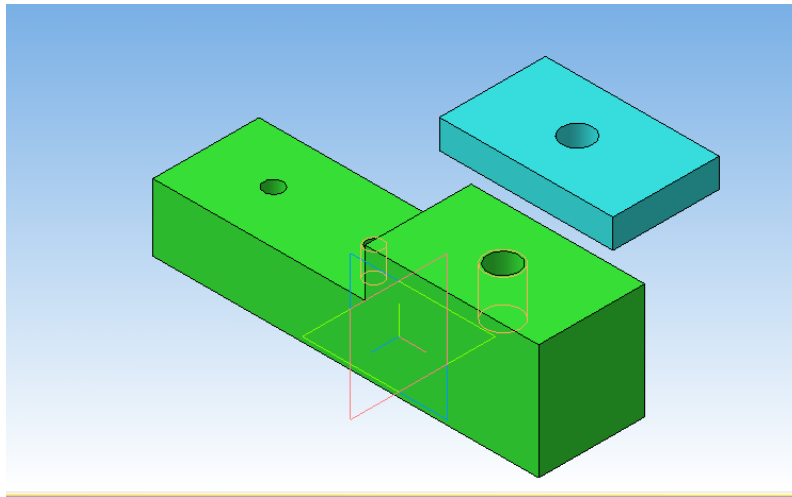
 . Нажмите кнопку Добавить из файла  .

4. В появившемся окошке нажмите кнопку Из файла и найдите деталь Основание.

Фантомное изображение детали разместите в центре координатных осей, и фиксируйте левой кнопкой мыши в момент, когда рядом с курсором появится изображение системы координат.





5. Таким же образом добавьте следующую деталь Планку. Разместите ее в свободном месте.

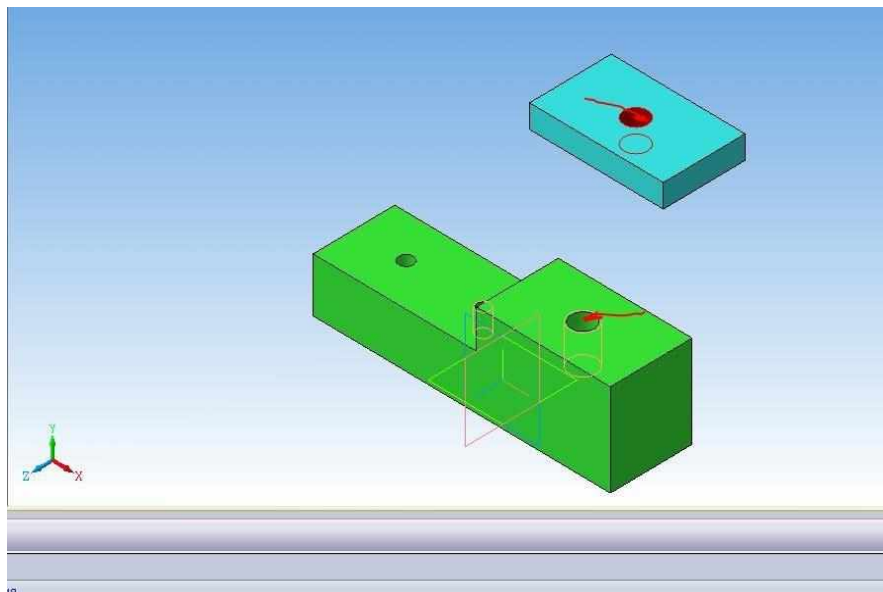


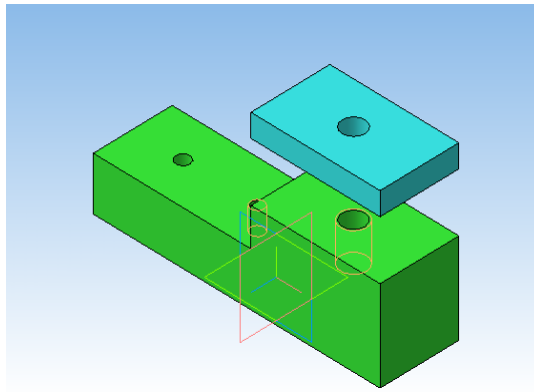
6. Теперь необходимо совместить планку с основанием. Делается это сопряжением деталей.


7. В нашем случае нужно применить сопряжение по соосности отверстий в планке и основании, чтобы планка встала точно над основанием. А затем применить сопряжение на совпадение деталей, т. е. «притянуть» планку к основанию.

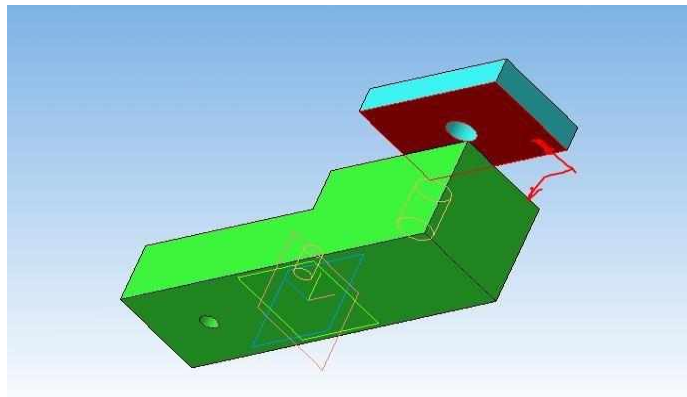
8. Чтобы задать сопряжение по соосности нужно перейти в инструментальную панель Сопряжения , нажать на кнопку Соосность .

9. Далее выделите поверхность отверстия в планке и основании. Сопряжение деталей выполнено.

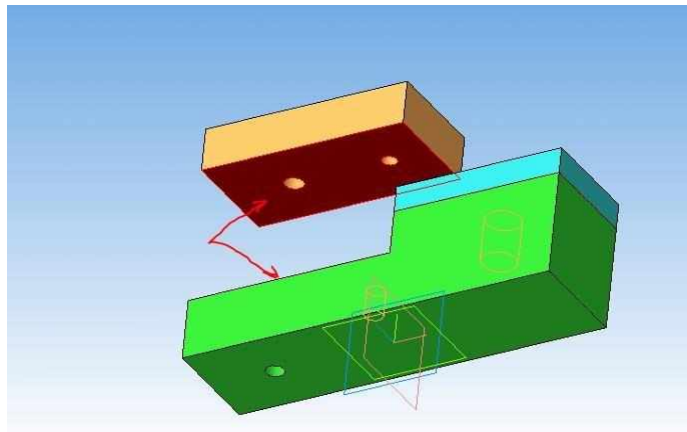




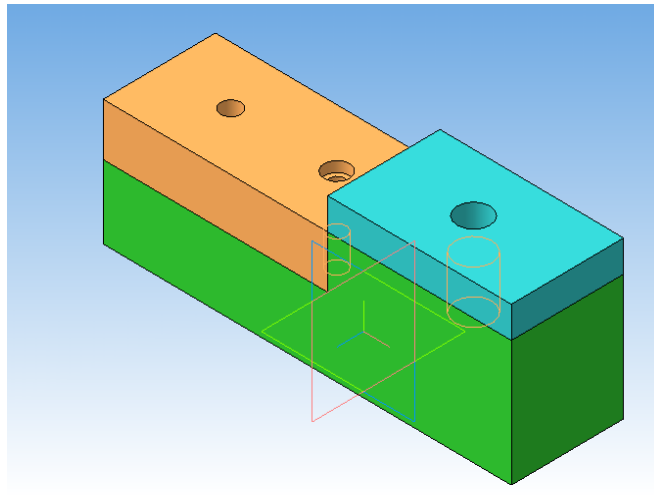
10. Теперь надо выполнить сопряжение деталей по совпадению. Нажмите кнопку Совпадение объектов . Выделите мышкой нижнюю грань планки и верхнюю грань основания. Для этого поворачивайте модели.



11. Таким же образом поступаем и с пластиной. Сначала задайте соосность одного из отверстий в пластине и основании, а затем совпадение объектов.



Результат

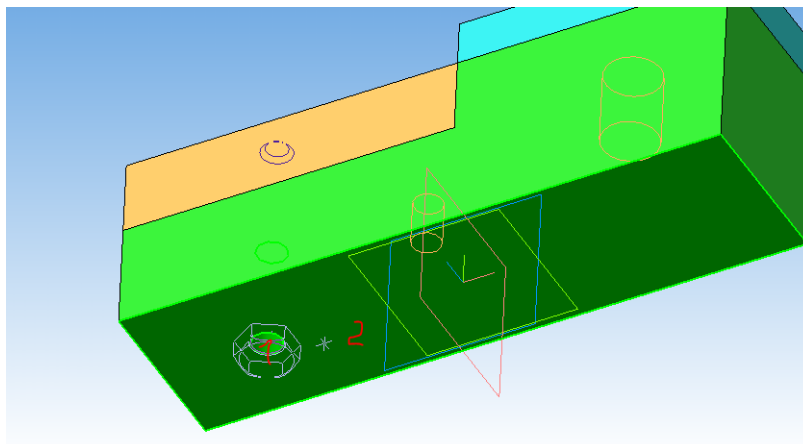


12. Теперь последовательно вставляйте в сборку болтовое соединение, винт и шпилечное соединение.

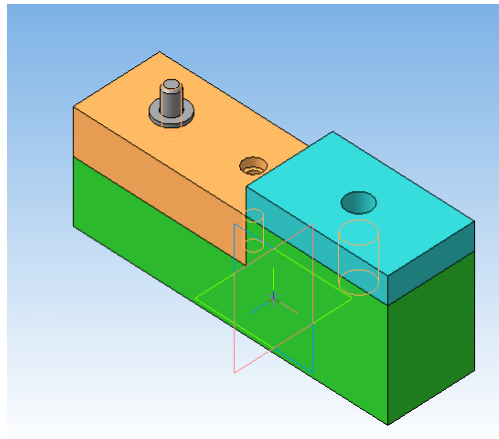
Не забывайте отключать галочку создания объекта спецификации.

13. Нажмите Библиотеки → Стандартные изделия → Вставить элемент → Крепежные изделия. Найдите нужный болт, задайте его параметры и нажмите Применить.

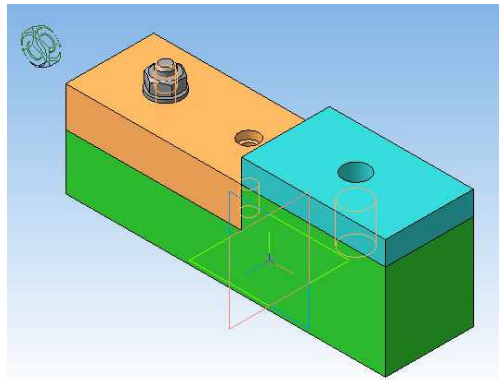
14. Немного разверните сборку и задайте сопряжение соосности стержня болта и отверстия в основании (1) и совпадение плоскости основания и головки болта (2). Болт зафиксирован.



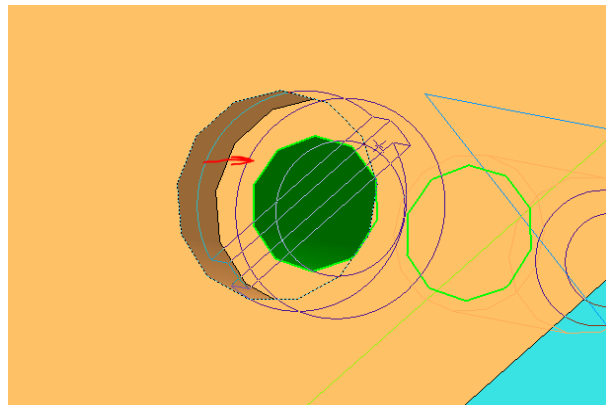
15. Аналогично вставьте шайбу, задав соосность отверстия в шайбе со стержнем болта и совпадение поверхности основания с шайбой.



16. Вставьте последний элемент соединения – гайку.

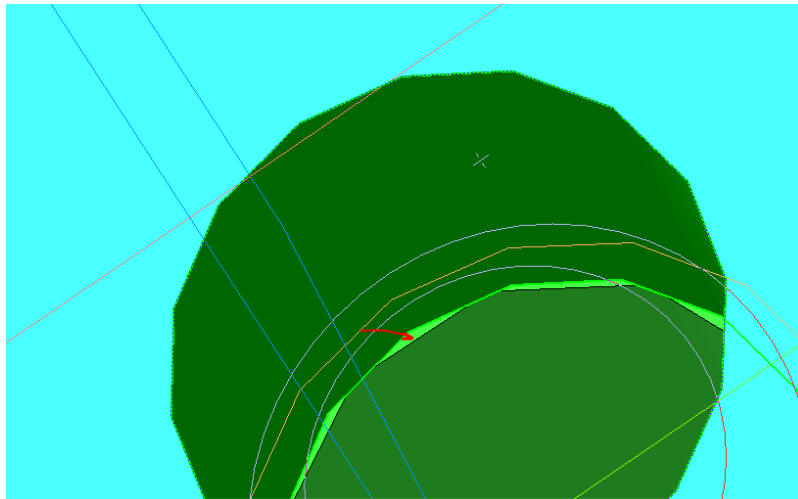


17. Добавьте в сборку винт. Задайте соосность стержня винта с отверстием в основании и совпадение с «дном» отверстия диаметром 12,5 мм.

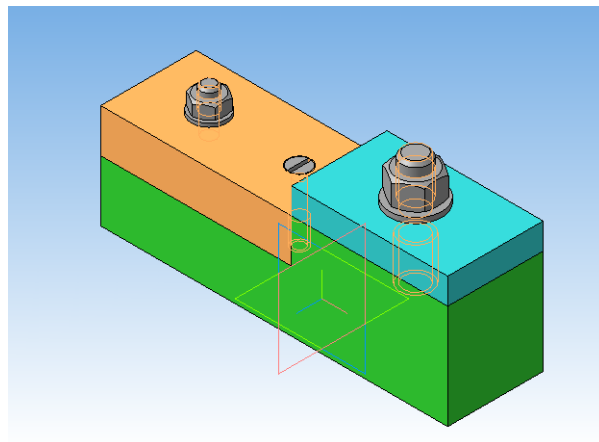


18. Вставьте шпилечное соединение.

- а. Соосность шпильки с отверстием в планке. **Совпадение с верхней гранью основания!**
Для этого максимально увеличьте изображения и выберите маленький кусочек поверхности основания. Теперь шпилька ввинчиваемым концом полностью находится в отверстии основания.

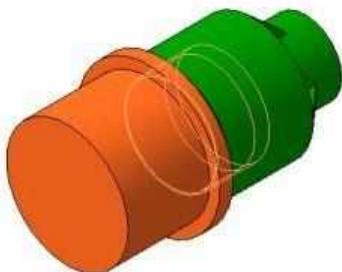


в. Добавьте шайбу и гайку.



Сборка в Компас 3D готова. Создайте на ее основе ассоциативный чертеж, сделайте фронтальный разрез.

Пример выполнения работы приведен в Приложении 10



2 вариант. Резьбовые соединения деталей и создание сборки в Компасе соединения представленного на рисунке 72. Требуется начертить деталь А, накрутой на деталь Б.

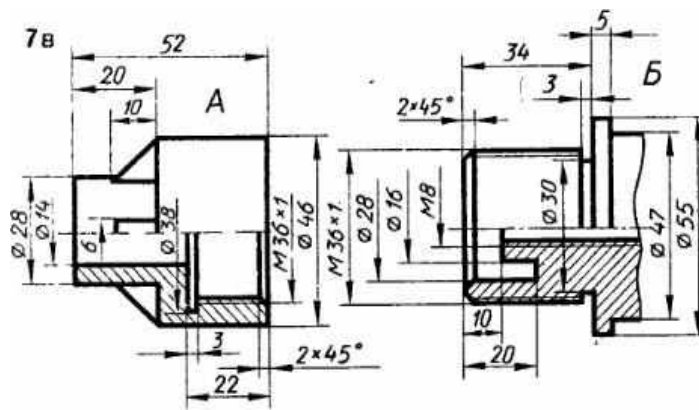



Рисунок 72

В этих деталях имеются проточки для выхода инструмента и получения резьбы полного профиля, выполняться они должны по ГОСТ 10549-80 Выход резьбы, фаски, проточки, недорезы, сбеги резьбы. Размеры проточки зависят от шага резьбы.

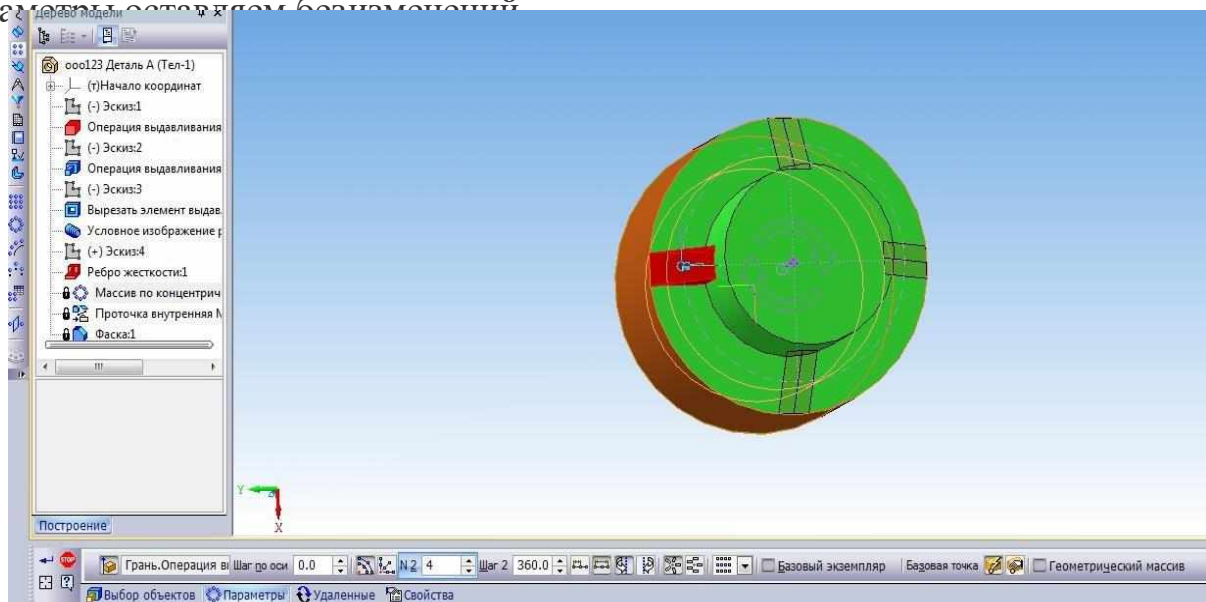
Нужно воспользоваться библиотекой Стандартных изделий Компаса и вставить обе проточки оттуда. Вручную их делать не придется.

Резьбовые соединения деталей. Выполнение моделей

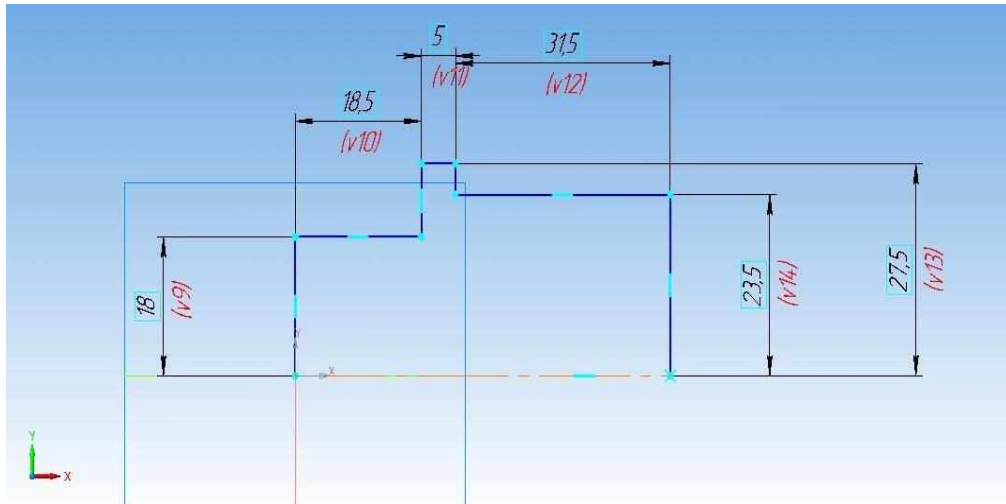
Модель детали А получается выдавливанием, первый эскиз размещается на плоскости XY. **Важный момент** – отверстие под резьбу делается диаметром 35 мм – номинальный диаметр резьбы 36 мм минус шаг резьбы 1 мм. Указывается условное изображение резьбы, диаметр ее 36мм.

Также на детали А имеются 4 ребра жесткости. Создается одно ребро, а остальныеполучаются при помощи команды Массив по концентрической сетке  на панели Массивы.

В дереве модели выделите операцию Ребро жесткости, на панели Свойств во вкладке параметры задаем ось массива – цилиндр диаметром 46 мм, остальные параметры оставим без изменений



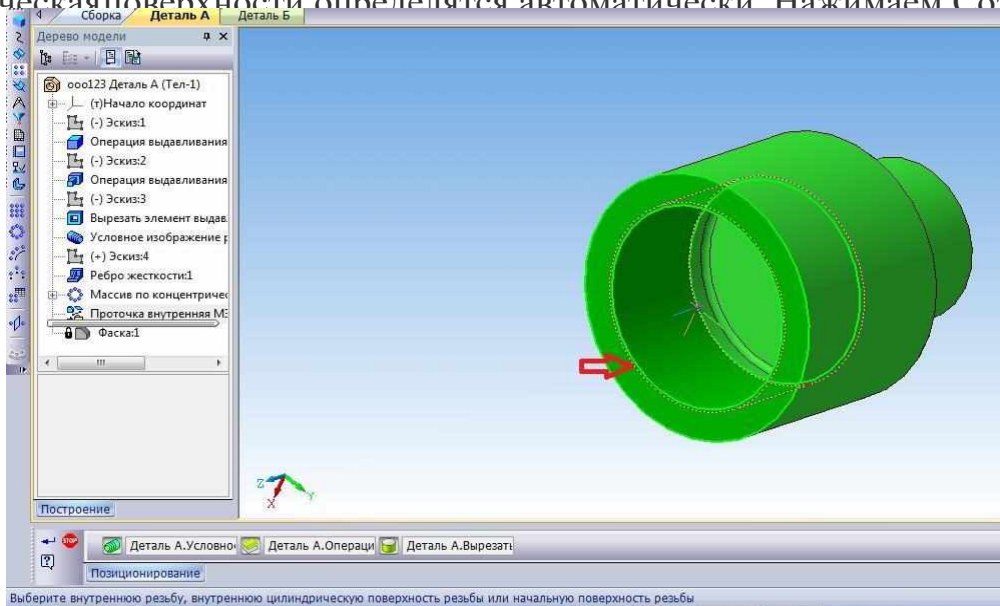
Модель детали Б создается при помощи операции вращения, эскиз размещается на плоскости XY, указывается условное изображение резьбы М36×1.



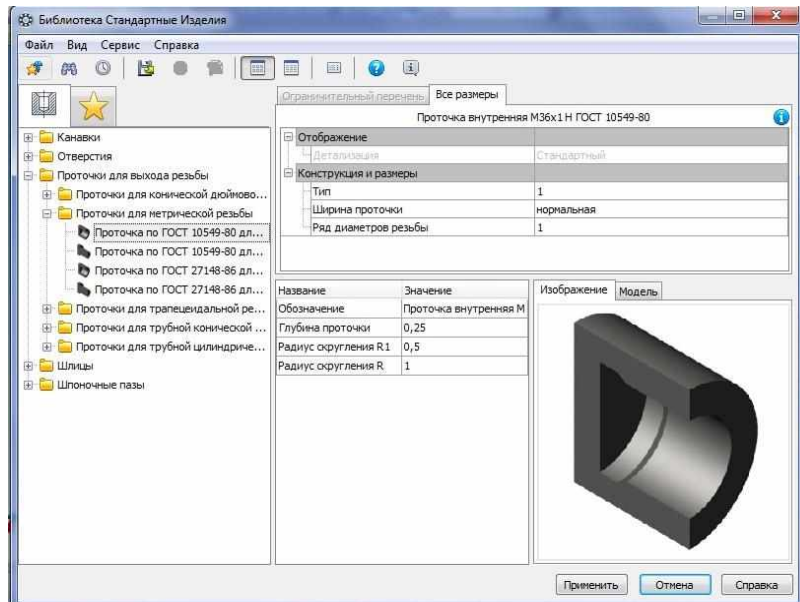
Теперь на полученных деталях необходимо указать проточки. Первой создается проточка для внутренней резьбы М36×1.

Библиотеки→Стандартные изделия→Вставить элемент→Проточки для выхода резьб→Проточки для метрической резьбы→Проточка для внутренней резьбы.

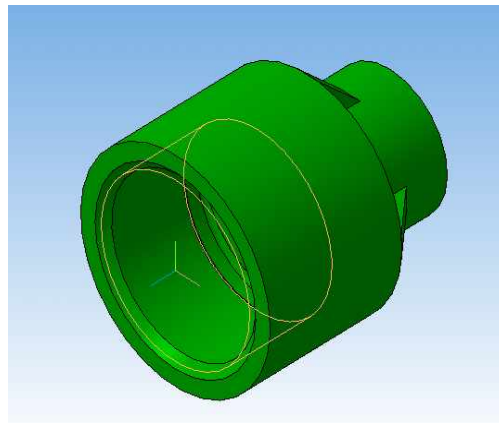
Затем выбираем линию условного изображения резьбы, начальная и цилиндрическая поверхности определяются автоматически. Нажимаем Создать объект.



В появившемся окошке можно изменить параметры проточки, мы оставляем все без изменений.

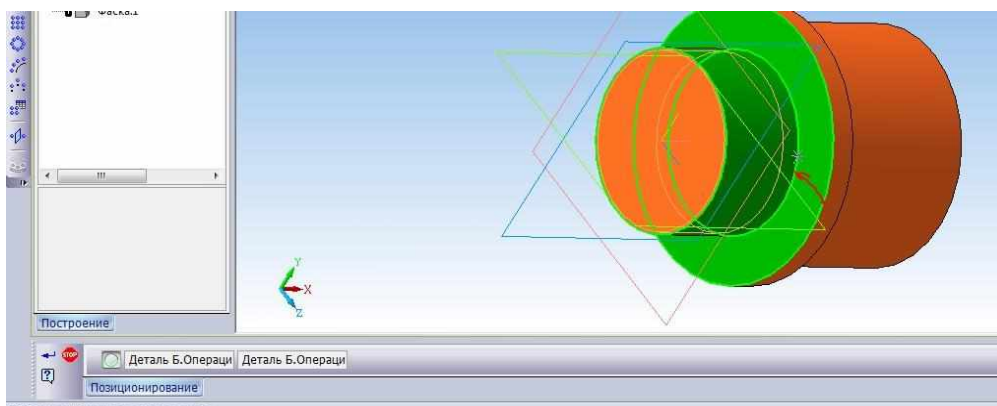


Проточка готова. Создаем фаску под резьбу и деталь А готова к вставке в сборку.

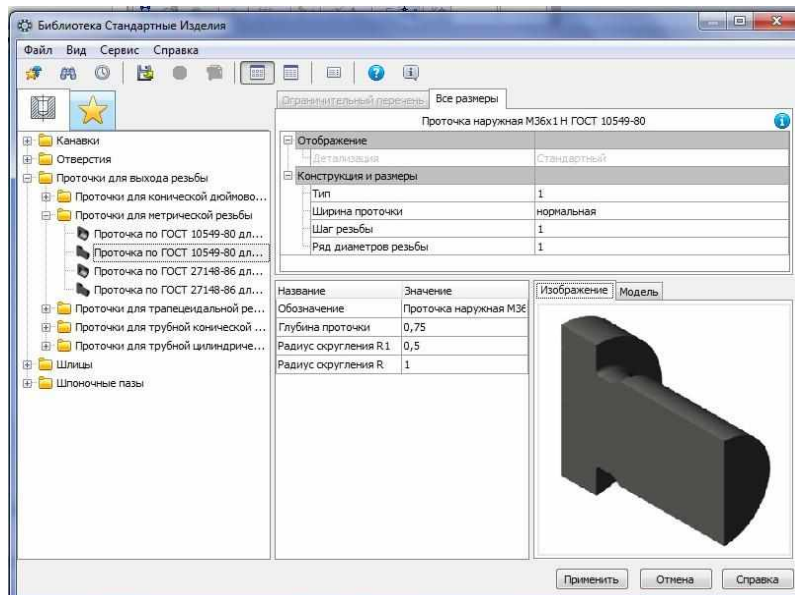


Поступаем таким же образом и для детали Б. Только выбираем наружную проточку.

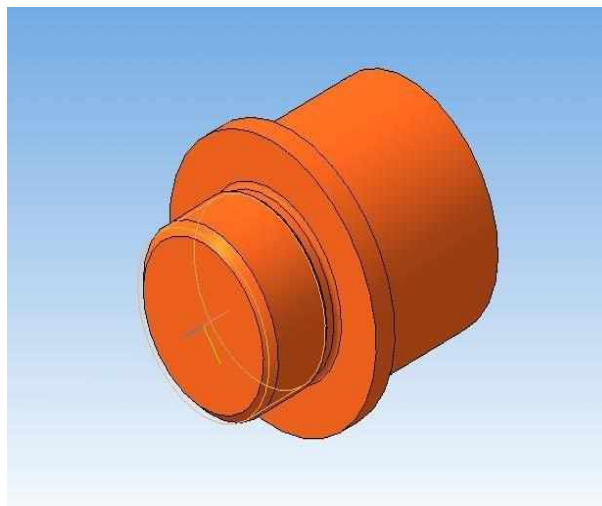
Выделяем наружное ребро, на котором будет размещаться проточка. Нажимаем Создать объект.



В окне параметров также оставляем все без изменений.



Делаем фаску под резьбу, сохраняем деталь.




Теперь все готово для создания сборки в Компасе.

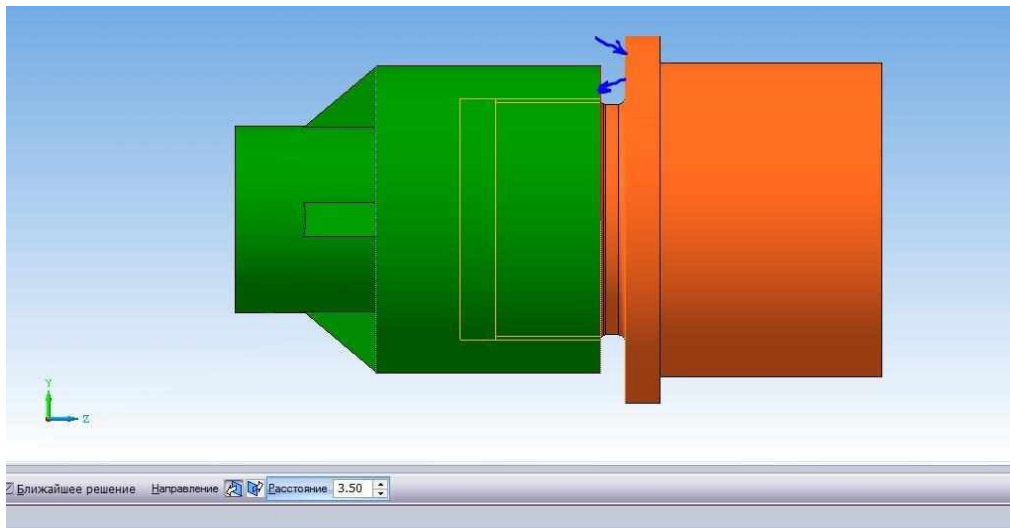
Создание сборки в Компасе

Создаем документ Сборка. Устанавливаем изометрию XYZ. Вставляем сначала деталь А, затем деталь Б, поворачиваем деталь Б при помощи команды Повернуть компонент.

Накладываем сопряжение соосности на резьбовые поверхности деталей А и Б.

Выбираем сопряжение На расстоянии  и указываем торец детали А и поверхность буртика детали Б. На панели свойств задаем расстояние 3, 5 мм.

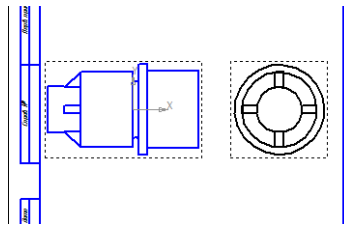
Подробнее о наложении сопряжений на компоненты сборки смотрите [здесь](#).




Создание сборки в Компасе завершено.

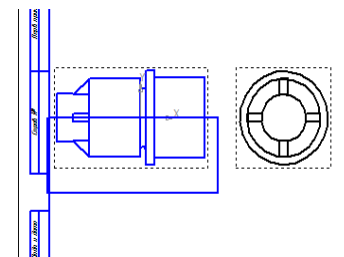
Создадим ассоциативный сборочный чертёж

На месте главного вида размещаем вид слева, вид сверху в схеме видов удаляем.

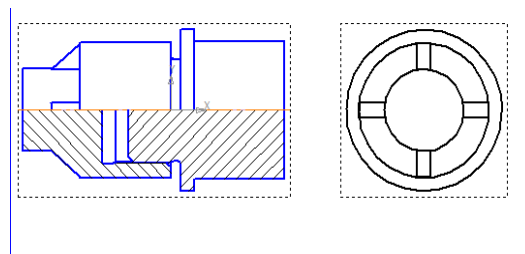


Соединим часть вида спереди с частью фронтального разреза при помощи [команды Местный разрез](#)  на панели Видов.

Ограничим область разреза прямоугольником, одна сторона которого будет проходить по оси детали.

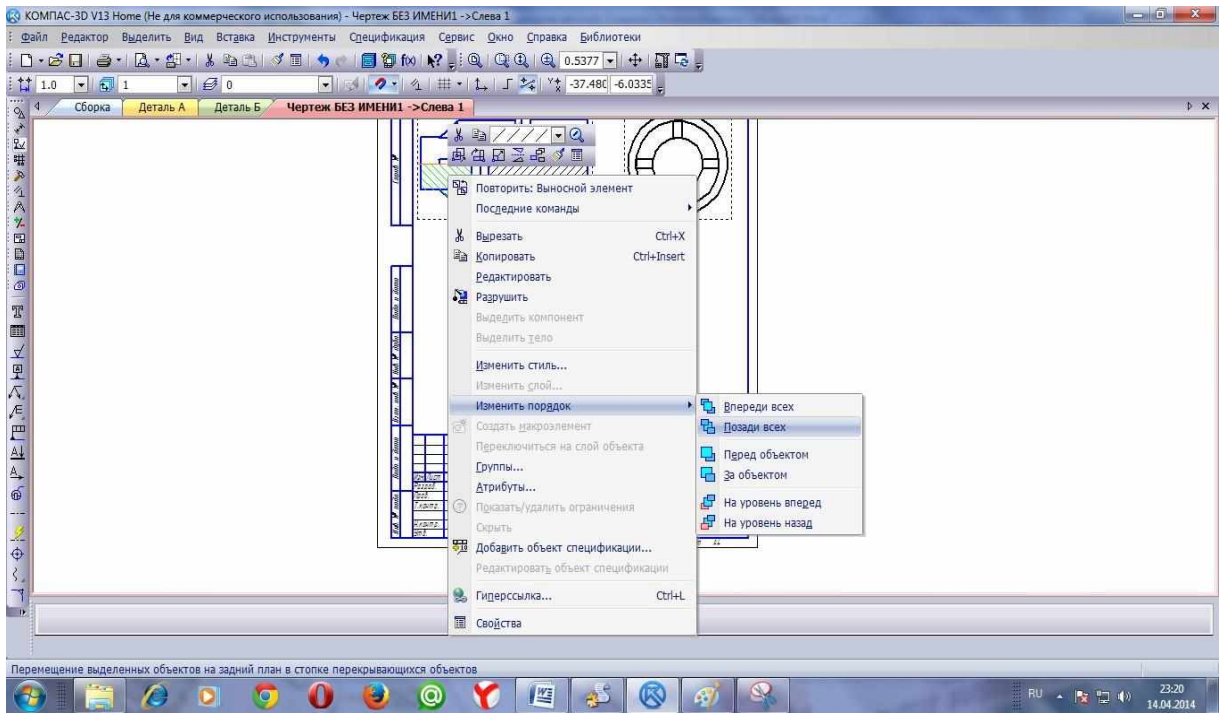


Создаем местный разрез.




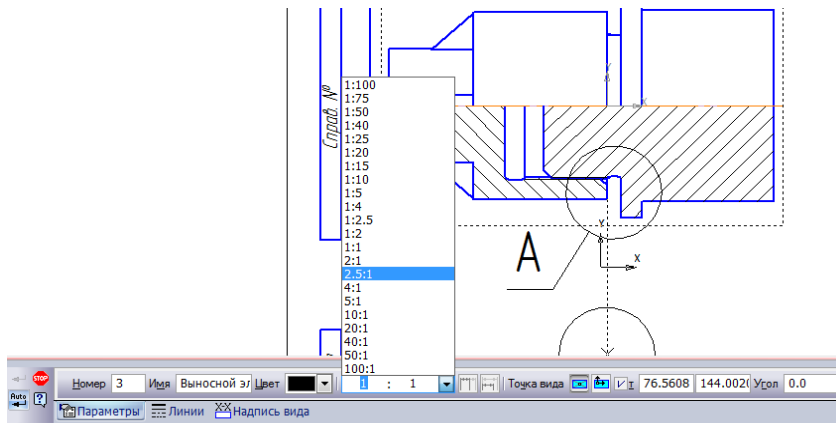
Ребро жесткости, попавшее в продольный разрез, не штрихуется.

Ограничиваем его отрезками, выбираем команду Заливка, заливаем белым цветом область ребра, помещаем штриховку детали А на позади всего изображения.

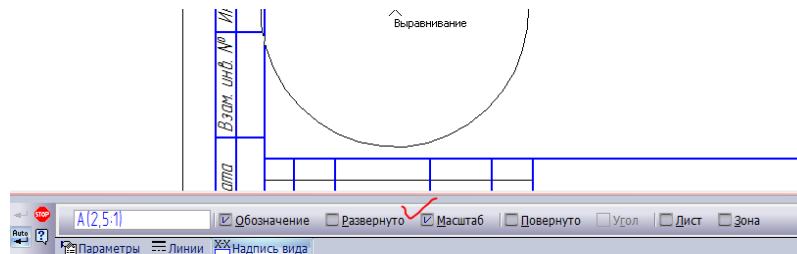


Размеры проточки указывать на самом чертеже неудобно, т. к. они будут нагромождаться друг на друга.

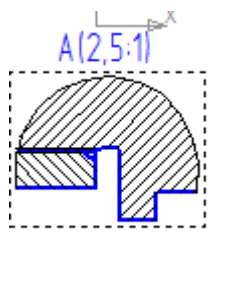
Для того, чтобы показать эти элементы делают в масштабе увеличения Выносные элементы  на панели Обозначения.



На вкладке Надпись вида ставим галочку напротив Масштаба.

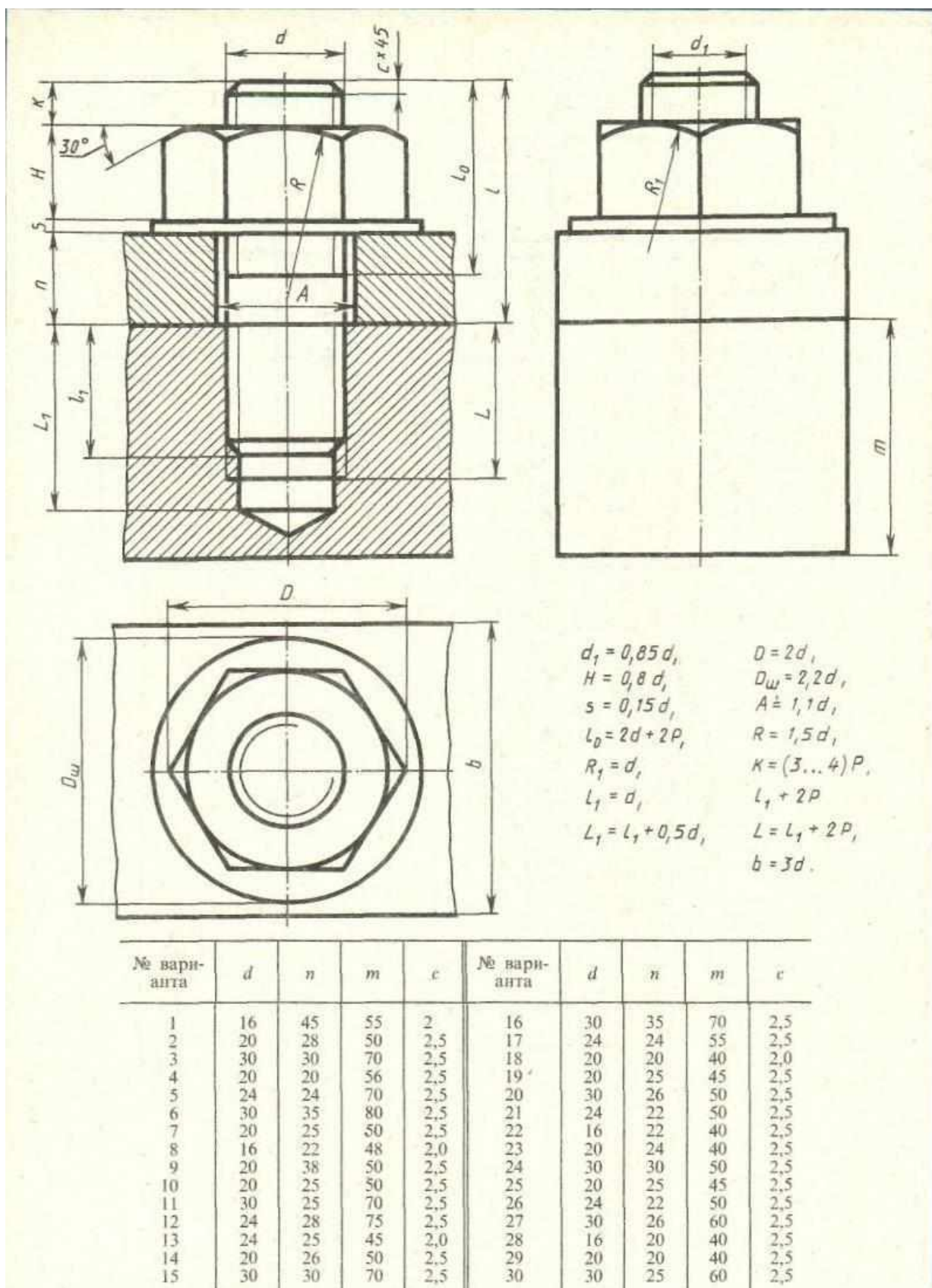


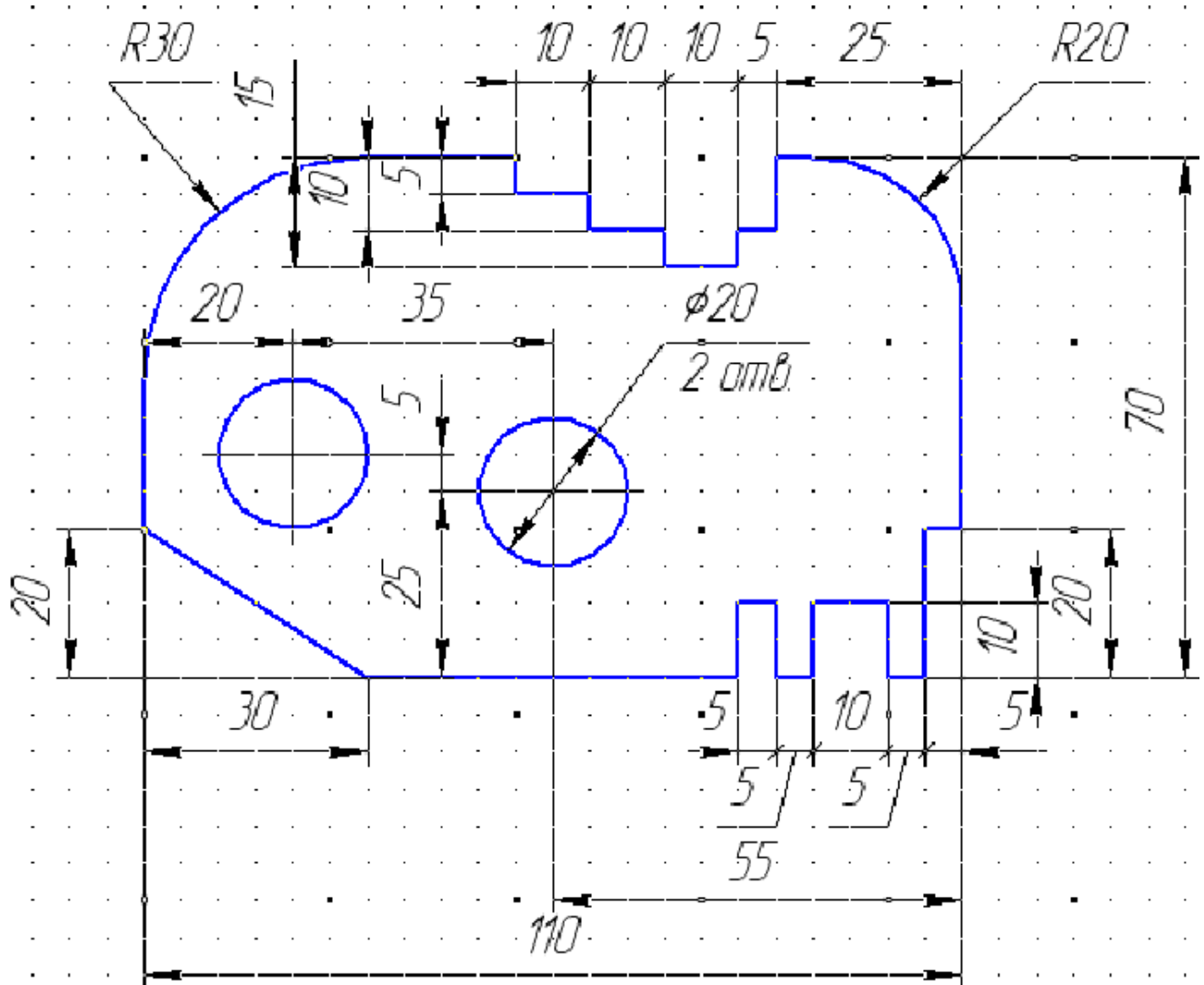
Выносной элемент готов.

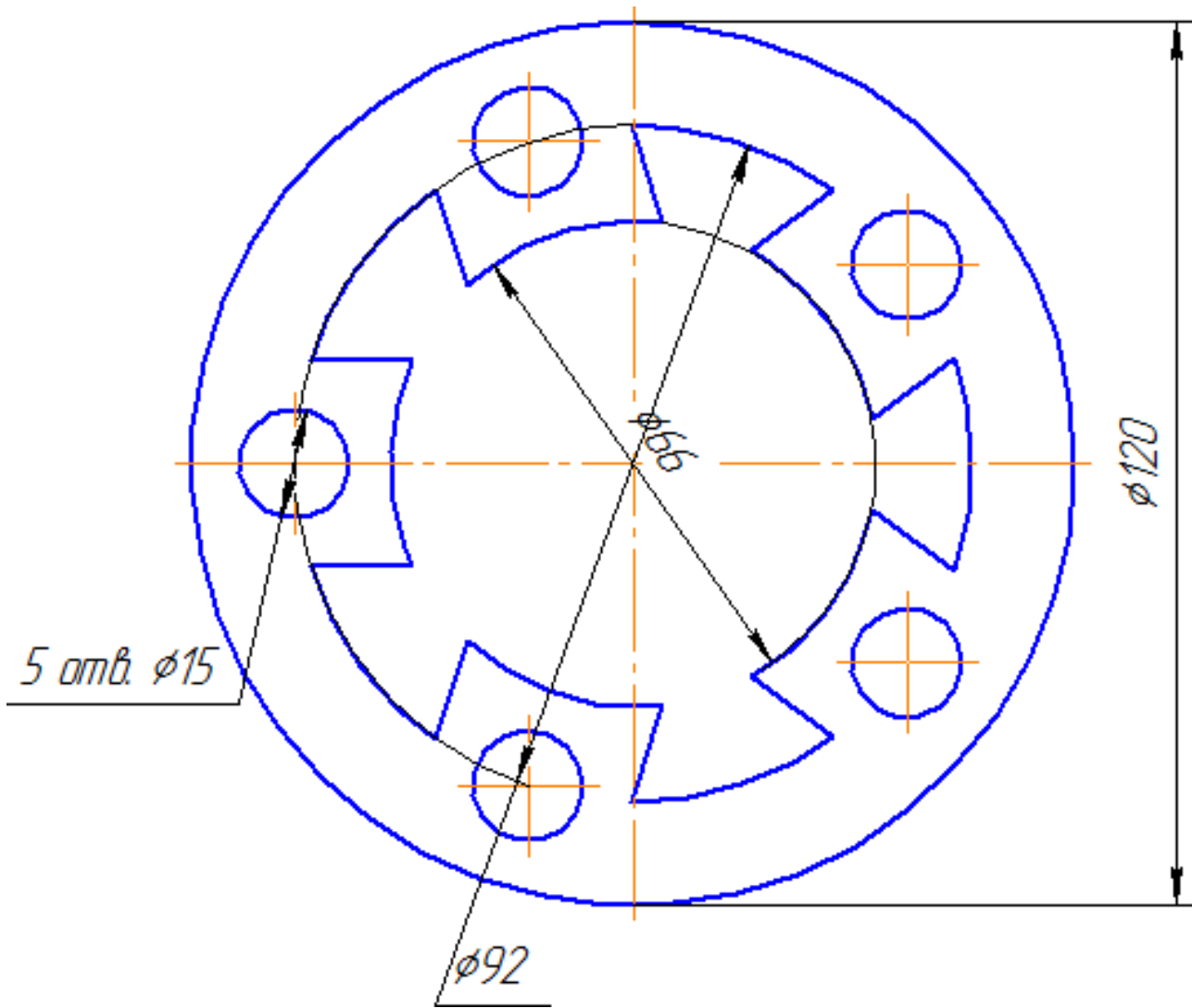


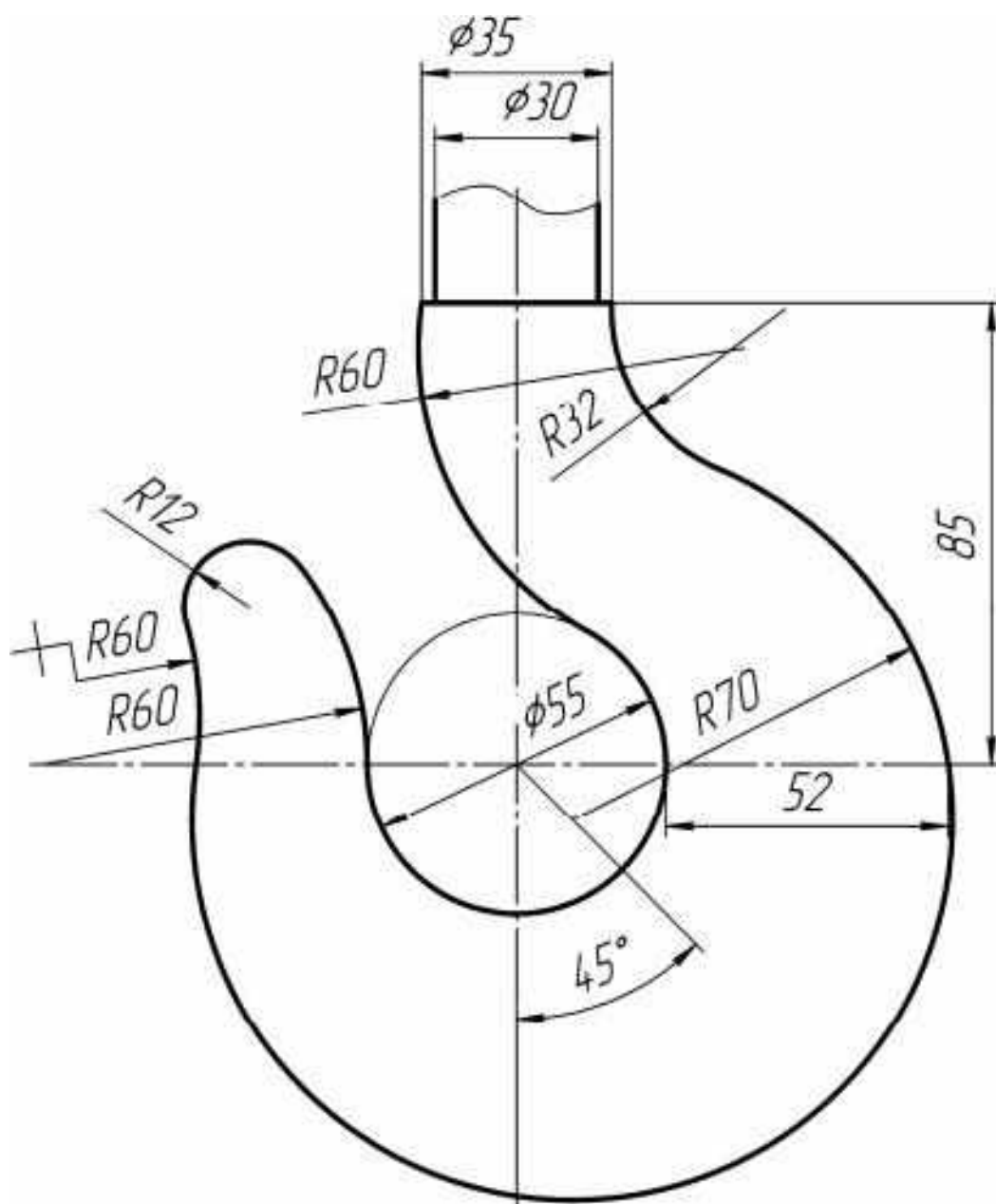
Теперь остается задать размеры, проставить позиции при необходимости, [оформить спецификацию](#).

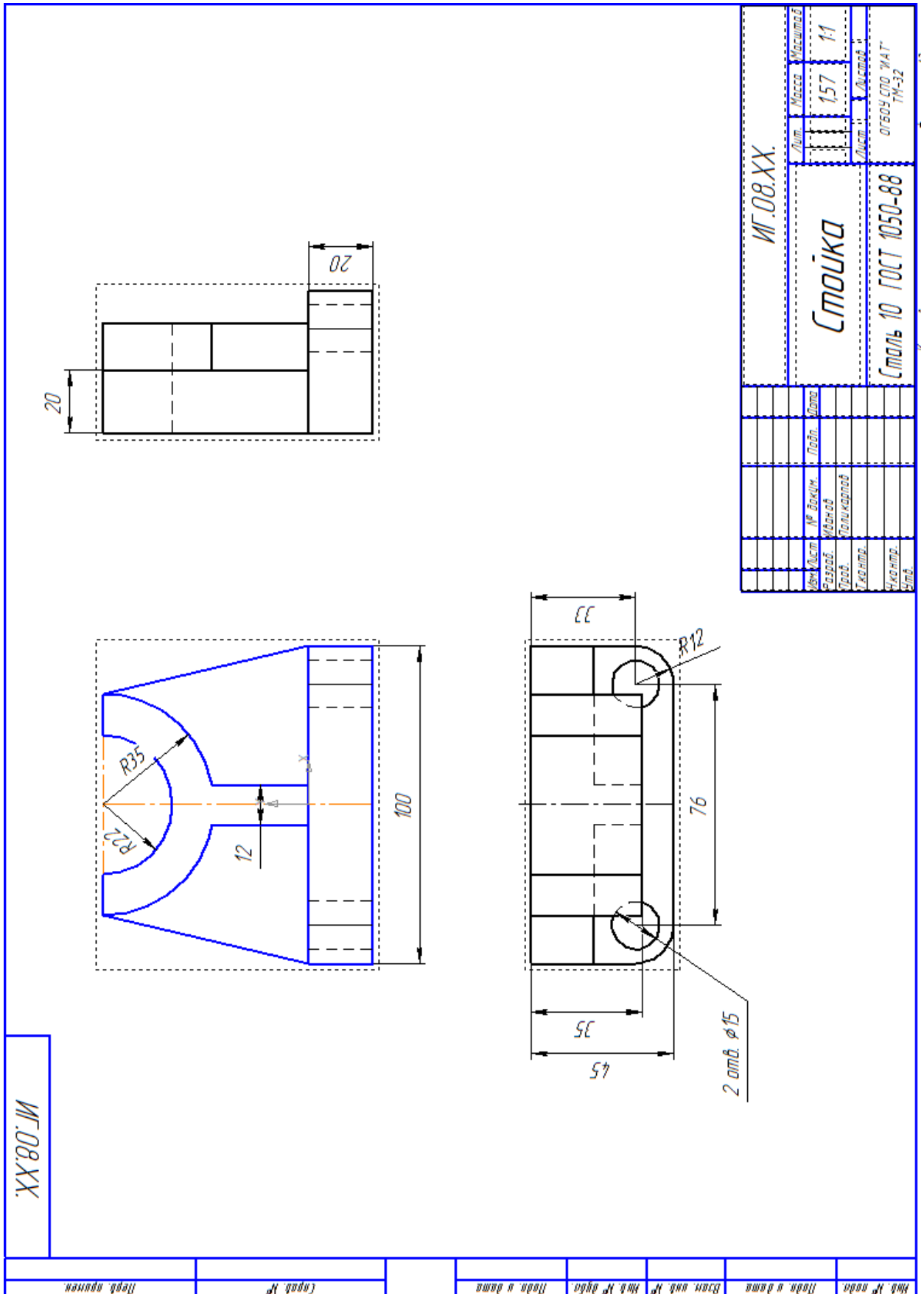
Таблица 11. Варианты заданий чертежа «Шпилечное соединение»

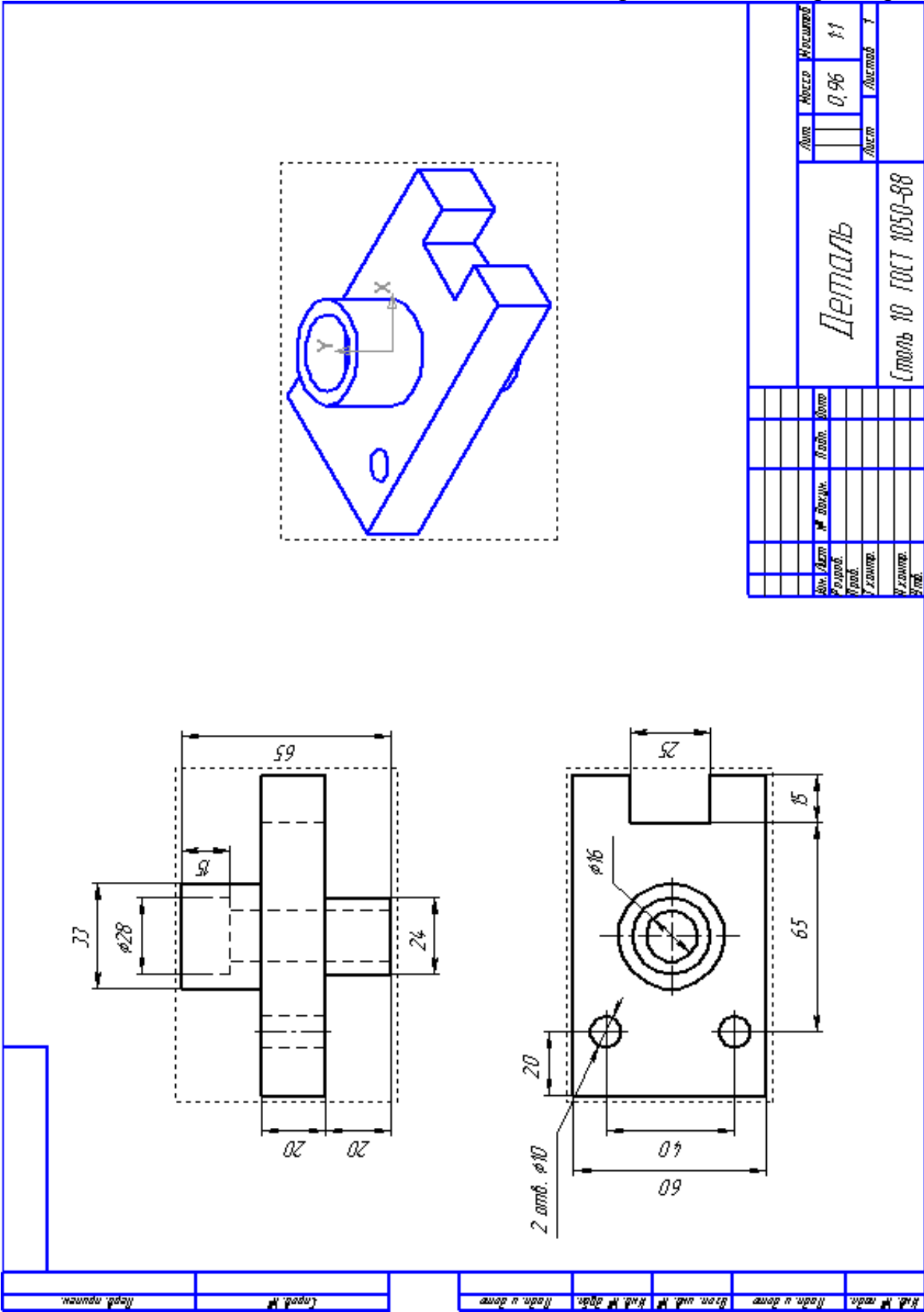








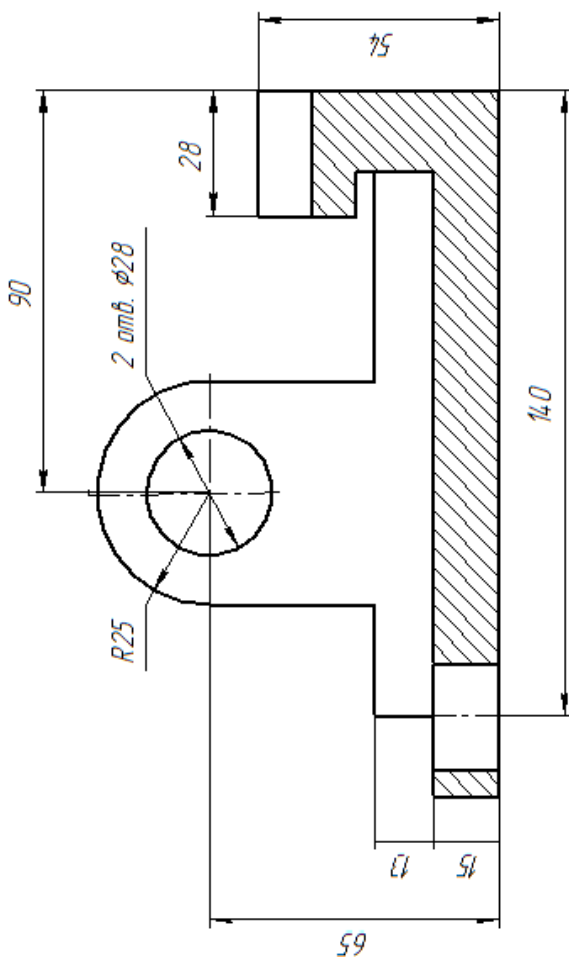
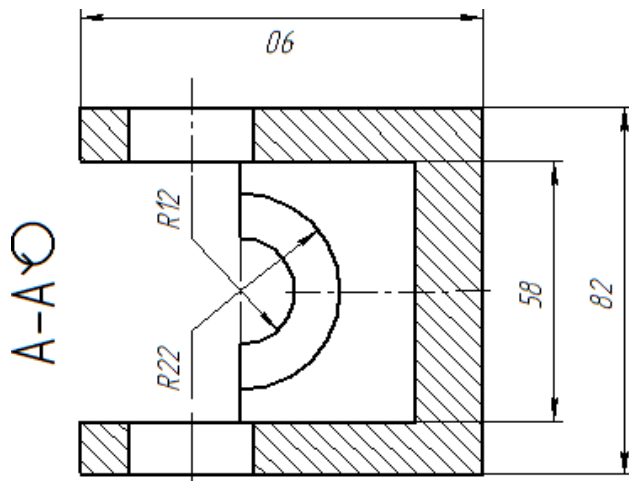




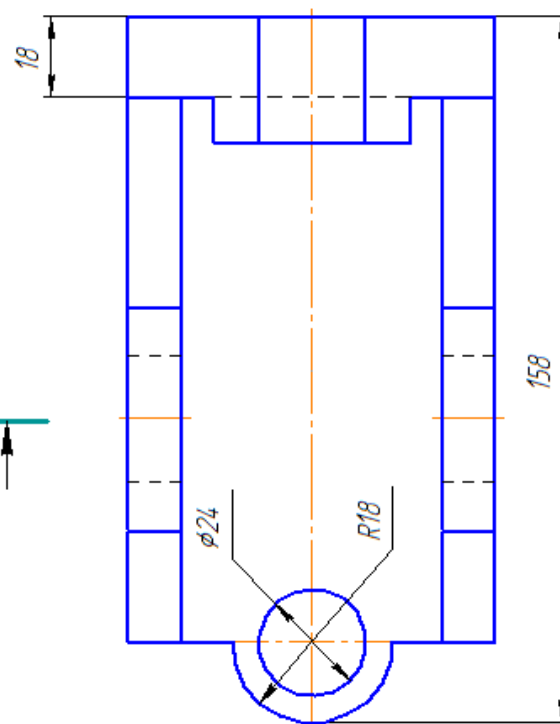
№ п/п	№ докум.	Лист	Всего листов
		0,96	11
№ п/п	№ докум.	Лист	Всего листов
Деталь			
Сталь 10 ГОСТ 1050-88			

№ п/п	№ докум.	Лист	Всего листов
№ п/п	№ докум.	Лист	Всего листов
№ п/п	№ докум.	Лист	Всего листов
№ п/п	№ докум.	Лист	Всего листов

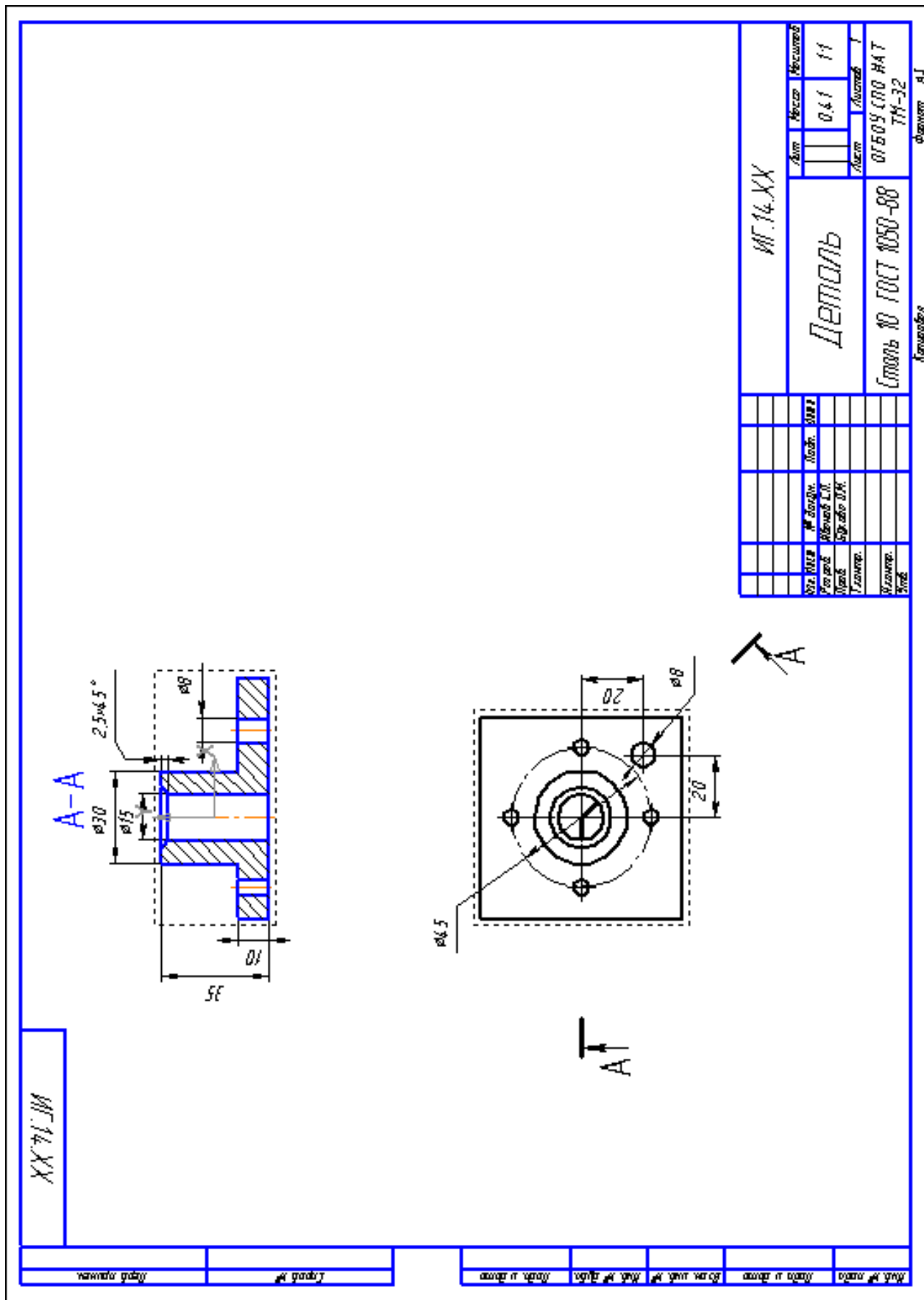
МОДЕЛЬ»



A



A



Приложение 10. Пример выполнения чертежа с помощью 3D модели.