

Документ подписан простой электронной подписью
Информация о владельце:
ФИО: Пономарева Светлана Викторовна
Должность: Проректор по УР и НО
Дата подписания: 22.09.2023 21:14:48
Уникальный программный ключ:
bb52f959411e64617566ef2977b97e87139b1a2d



МИНИСТЕРСТВО НАУКИ И ВЫСШЕГО ОБРАЗОВАНИЯ РОССИЙСКОЙ ФЕДЕРАЦИИ
ФЕДЕРАЛЬНОЕ ГОСУДАРСТВЕННОЕ БЮДЖЕТНОЕ
ОБРАЗОВАТЕЛЬНОЕ УЧРЕЖДЕНИЕ ВЫСШЕГО ОБРАЗОВАНИЯ
«ДОНСКОЙ ГОСУДАРСТВЕННЫЙ ТЕХНИЧЕСКИЙ УНИВЕРСИТЕТ»
(ДГТУ)
АВИАЦИОННЫЙ КОЛЛЕДЖ

УТВЕРЖДАЮ
Директор Авиационного
колледжа
_____ А.И. Азарова
«__» _____ 2020 г.

**Методические указания
по освоению дисциплины
ОП.07 «Техническая механика»
Образовательной программы
По специальности среднего профессионального образования
22.02.06 Сварочное производство**

Рассмотрены и рекомендованы для
использования в учебном процессе на
заседании цикловой комиссии
Протокол № 3 от 01.03.2020

Составитель:
Преподаватель
Авиационно-технологического колледжа

Золотухина И.А.

Оглавление

Лабораторная работа №1	3
Тема: Определение равнодействующей плоской система сходящихся сил.	3
Лабораторная работа №2	5
Тема: Определение центра тяжести составного сечения.....	5
Лабораторная работа №3	7
Тема: Общие теоремы динамики. Принципы Даламбера.....	7
Лабораторная работа №4	9
Тема: Механические испытания материалов.....	9
Лабораторная работа №5.	11
Определение осадки цилиндрической винтовой пружины	11
Лабораторная работа №6	16
Тема: определение поперечного сечения балки при изгибе.....	16
Лабораторная работа №7	18
Тема: Изучение подшипников качения	18
Список литературы.....	33

Лабораторная работа №1

Тема: Определение равнодействующей плоской системы сходящихся сил.

Цель работы: Уметь определять равнодействующую плоской системы сходящихся сил, решать задачи на равновесие геометрическим и аналитическим способом, рационально выбирая координатные оси.

Расчетные формулы:

Равнодействующая системы сил

$$F_{\Sigma} = \sqrt{F_{\Sigma x}^2 + F_{\Sigma y}^2}; \quad F_{\Sigma x} = \sum_0^n F_{kx}; \quad F_{\Sigma y} = \sum_0^n F_{ky};$$

где $F_{\Sigma x}$, $F_{\Sigma y}$ – проекции равнодействующих на оси координат;
 F_{kx} , F_{ky} – проекции векторов-сил системы на оси координат.

$$\cos \alpha_{\Sigma x} = \frac{F_{\Sigma x}}{F_{\Sigma}},$$

где $\alpha_{\Sigma x}$ – угол равнодействующей с осью Ox .

Условия равновесия

$$\begin{cases} \sum_0^n F_{kx} = 0; \\ \sum_0^n F_{ky} = 0. \end{cases}$$

Если плоская система сходящихся сил находится в равновесии, многоугольник сил должен быть замкнут.

Пример. Определение равнодействующей системы сил.

Определить равнодействующую плоской системы сходящихся сил аналитическим способом (рис. 1).

Дано: $F_1 = 10 \text{ кН}$; $F_2 = 15 \text{ кН}$; $F_3 = 12 \text{ кН}$; $F_4 = 8 \text{ кН}$; $F_5 = 8 \text{ кН}$;

$\alpha_1 = 30^\circ$; $\alpha_2 = 60^\circ$; $\alpha_3 = 120^\circ$; $\alpha_4 = 180^\circ$; $\alpha_5 = 300^\circ$.

Решение.

1. Определить равнодействующую аналитическим способом (рис. 1).

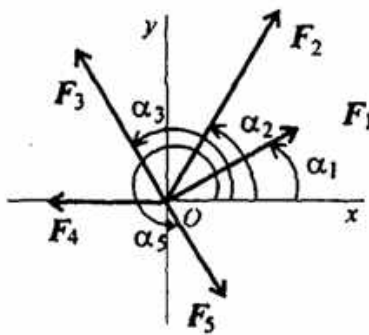


Рис 1

Рис 1

$$\left\{ \begin{array}{l} F_{1x} = 10 \cdot \cos 30^\circ = 8,66 \text{ кН}; \\ F_{2x} = 15 \cdot \cos 60^\circ = 7,5 \text{ кН}; \\ F_{3x} = 12 \cdot \cos 60^\circ = -6 \text{ кН}; \\ F_{4x} = -8 \text{ кН}; \\ F_{5x} = 8 \cdot \cos 60^\circ = 4 \text{ кН}; \end{array} \right\} \begin{array}{l} F_{\Sigma x} = \sum F_{kx}; \\ F_{\Sigma x} = 6,16 \text{ кН}. \end{array}$$

$$\left\{ \begin{array}{l} F_{1y} = 10 \cdot \cos 60^\circ = 5 \text{кН}; \\ F_{2y} = 15 \cdot \cos 30^\circ = 12,99 \text{кН}; \\ F_{3y} = 12 \cdot \cos 30^\circ = 10,4 \text{кН}; \\ F_{4y} = 0; \\ F_{5y} = -8 \cdot \cos 30^\circ = -6,99 \text{кН}; \end{array} \right\} \begin{array}{l} F_{\Sigma y} = \sum F_{ky}; \\ F_{\Sigma y} = 21,49 \text{кН}. \end{array}$$

$$F_{\Sigma} = \sqrt{F_{\Sigma x}^2 + F_{\Sigma y}^2}; F_{\Sigma} = \sqrt{6,16^2 + 21,49^2} = 22,36 \text{кН};$$

$$\cos \alpha_{\Sigma x} = \frac{F_{\Sigma x}}{F_{\Sigma}}; \cos \alpha_{\Sigma x} = \frac{6,16}{22,36} = 0,2755; \alpha_{\Sigma x} = 74^\circ.$$

Задание по вариантам. Используя схему рис. 1, определить равнодействующую системы сил.

Параметры	Вариант									
	1	2	3	4	5	6	7	8	9	10
$F_1, \text{кН}$	12	8	20	3	6	12	8	20	3	6
$F_2, \text{кН}$	8	12	5	6	12	8	12	5	6	12
$F_3, \text{кН}$	6	2	10	12	15	6	2	10	12	15
$F_4, \text{кН}$	4	10	15	15	3	4	10	15	15	3
$F_5, \text{кН}$	10	6	10	10	18	10	6	10	10	18
$\alpha_1, \text{град}$	30	0	0	0	0	30	0	0	0	0
$\alpha_2, \text{град}$	45	45	60	60	30	45	45	60	60	30
$\alpha_3, \text{град}$	0	135	135	135	45	0	135	135	135	45
$\alpha_4, \text{град}$	60	30	150	150	150	60	30	150	150	150
$\alpha_5, \text{град}$	300	270	210	270	300	300	270	210	270	300

Лабораторная работа №2

Тема: Определение центра тяжести составного сечения.

Цель работы: Знать методы определения центра тяжести тела и плоских сечений, формулы для определения положения ЦТ плоских сечений

Уметь определять положение центра тяжести фигур, составленных из стандартных профилей.

Расчетные формулы:

Методы расчета:

- метод симметрии;
- метод разделения на простые части;
- метод отрицательных площадей.

Координаты центров тяжести сложных и составных сечений

$$X_c = \frac{\sum_{i=1}^n X_i \cdot S_i}{S}; Y_c = \frac{\sum_{i=1}^n Y_i \cdot S_i}{S}$$

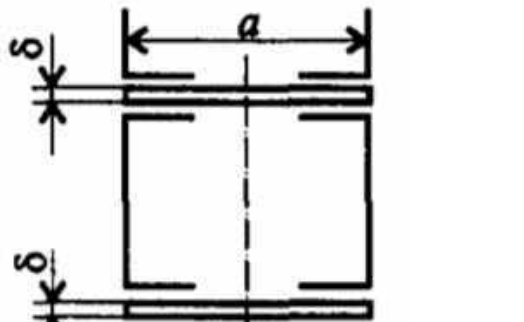
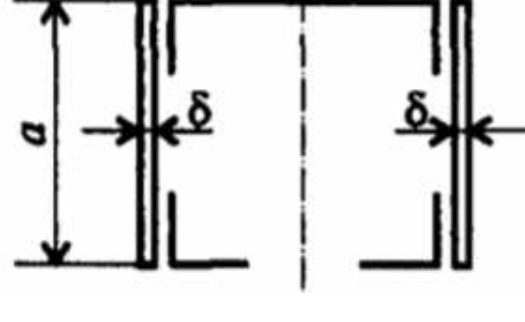
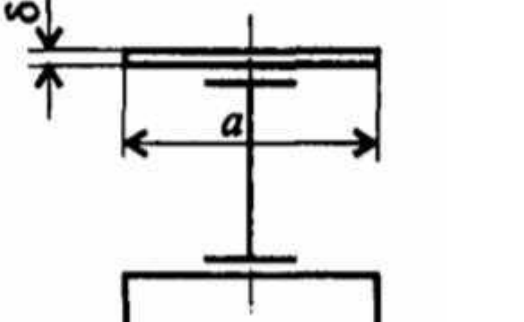
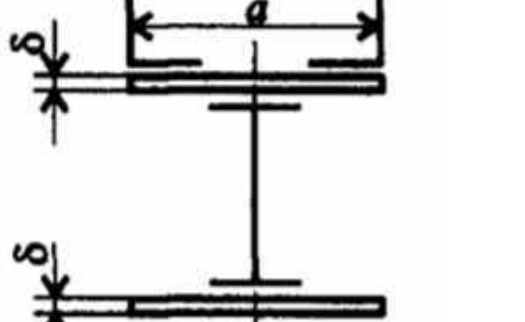
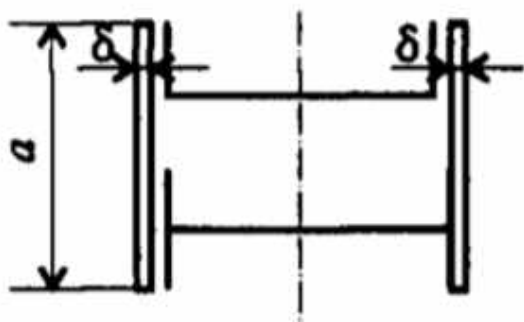
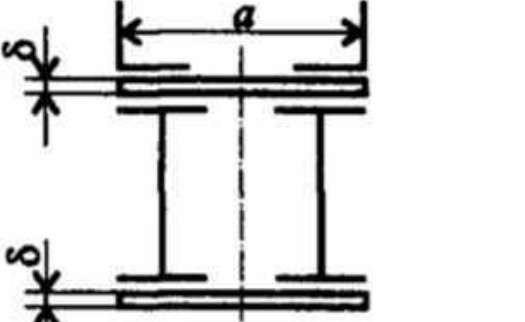
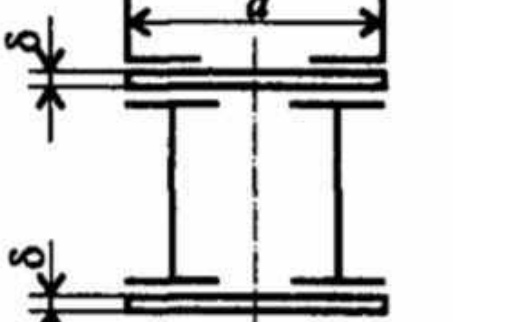
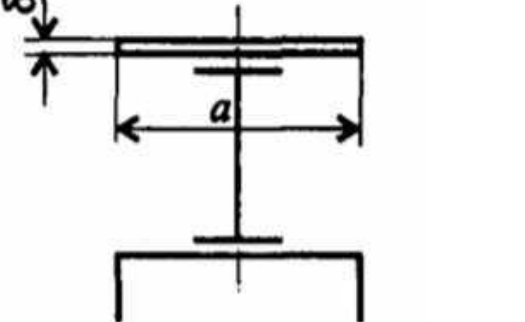
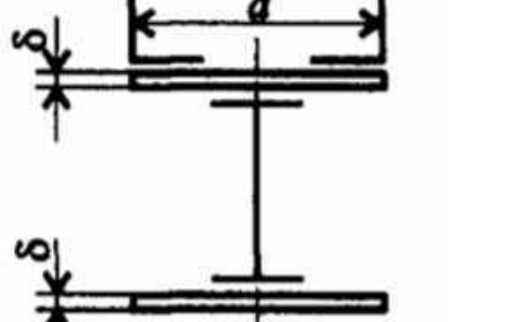
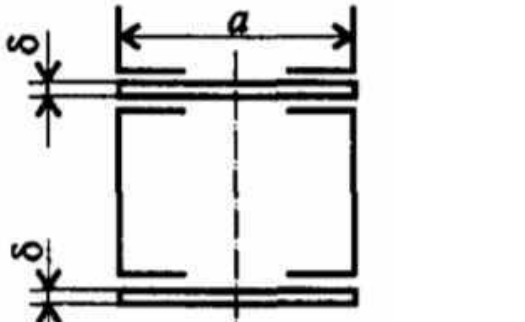
где S_i — площади частей сечения; X_i, Y_i — координаты ЦТ частей сечения; S — суммарная площадь сечения.

Геометрические характеристики стандартных прокатных профилей в ГОСТ.

Задание Определить координаты центра тяжести составного сечения. Сечения состоят из листов с поперечными размерами $a \times \delta$ и прокатных профилей по ГОСТ 8239-89, ГОСТ 8240-89 и ГОСТ 8509-86. Уголок выбирается наименьшей толщины.

Параметр	Вариант									
	1	2	3	4	5	6	7	8	9	10
№ Швеллера	18	18а	20	20а	22	22а	24	24а	27	30
№ Двутавра	18	18а	20	20а	22	22а	24	24а	27	30
№ Уголка	8	8	9	9	10	10	11	11	12,5	14
a, мм	180	200	200	220	220	240	240	260	270	300
δ, мм	5	5	5	5	5	5	6	6	6	6

№ варианта	№ варианта
------------	------------

1		6	
2		7	
3		8	
4		9	
5		10	

Лабораторная работа №3

Тема: Общие теоремы динамики. Принципы Даламбера

Цель работы: Знать зависимости для определения мощности при поступательном движении и КПД. Знать основные уравнения динамики при поступательном движении твердого тела. Уметь рассчитывать мощность с учетом потерь на трение и сил инерции. Уметь определять параметры движения с помощью теорем динамики.

Расчетные формулы:

Мощность при поступательном движении $P = Fv \cos \alpha$,

где F – постоянная сила, Н; v – скорость движения, м/с; α – угол между направлениями силы и перемещения.

Мощность при вращении $P = M\omega$,

где M – вращающий момент, Н·м; ω – угловая скорость, рад/с.

Коэффициент полезного действия $\text{КПД} = \frac{P_{\text{пол}}}{P_{\text{затр}}}$,

где $P_{\text{пол}}$ – полезная мощность, Вт; $P_{\text{затр}}$ – затраченная мощность, Вт.

Сила инерции $F_{\text{ин}} = -ma$, где a – ускорение точки, м/с²; m – масса, кг.

Основные уравнения динамики

Поступательное движение твердого тела: $F = ma$.

Задание. Скорость кабины лифта массой m изменяется согласно графику. Определить величину натяжения каната, на котором подвешен лифт, при подъеме и опускании.

Параметр	Вариант									
	1	2	3	4	5	6	7	8	9	10
Масса m , кг	500	700	750	800	600	800	600	450	900	850

№ варианта		№ варианта	
1		6	
2		7	
3		8	
4		9	
5		10	

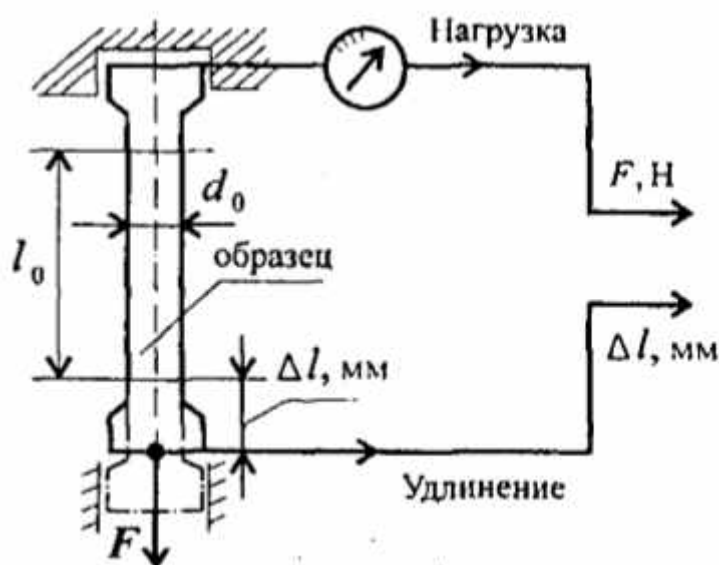
Лабораторная работа №4

Тема: Механические испытания материалов

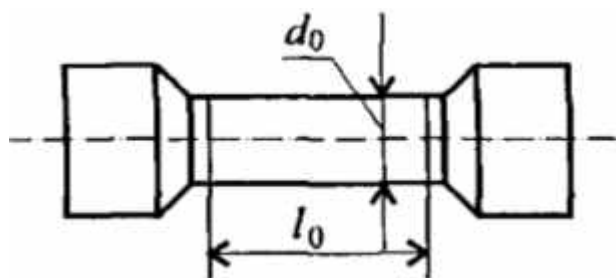
Цель работы: Получить диаграмму растяжения и исследовать процесс вплоть до разрушения. Экспериментально подтвердить закон Гука и определить значение модуля упругости. Определить материал образца.

Порядок выполнения работы:

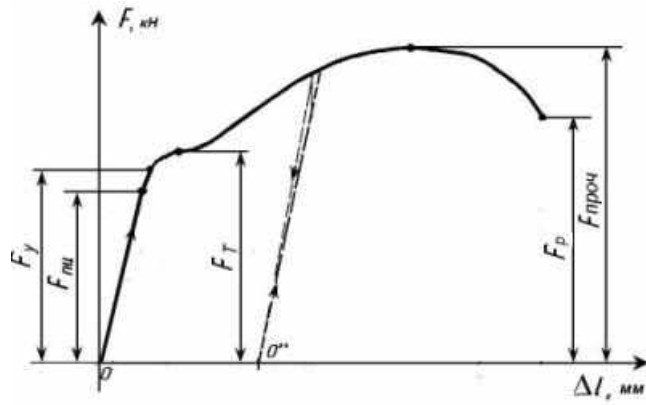
1. Ознакомьтесь с испытательной машиной. Схема испытаний имеет вид



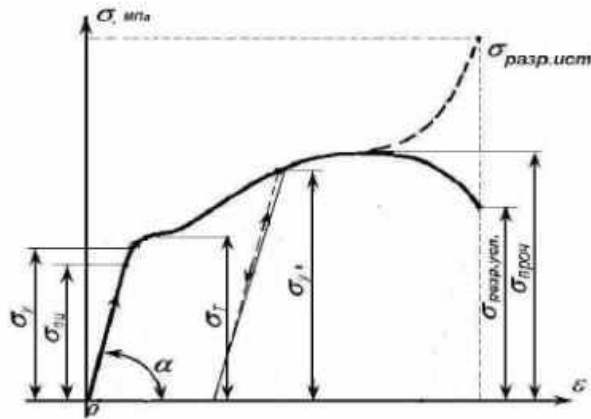
2. Измерить, с помощью штангенциркуля, длину и диаметр рабочей части образца.



3. Установить образец в испытательную машину и провести эксперимент.
4. Получить диаграмму растяжения в координатах нагрузка ($F, кН$)- абсолютная деформация ($\Delta l, мм$)



и преобразовать её в диаграмму напряжений в координатах напряжение (σ , МПа) – относительная деформация (ε). Используя формулы $\sigma = \frac{F}{S}$, $\varepsilon = \frac{\Delta l}{l_0}$.



5. Используя закон Гука для упругих деформаций $\sigma = E\varepsilon$, определить модуль упругости материала $E = \frac{\sigma}{\varepsilon}$ и сам материал образца.

Лабораторная работа №5.
Определение осадки цилиндрической винтовой пружины

Цель работы – определить опытным путем характеристику пружины, т.е. зависимость между осадкой пружины и осевой нагрузкой. Сопоставить полученные значения осадки пружины с определенными теоретически.

Материальное оснащение

-машина модели МИП-10, штангенциркуль, пружины.

Краткая теория

Пружиной называется деталь, аккумулирующая в себе механическую энергию. Пружины бывают: винтовые цилиндрические, винтовые конические, пластинчатые, спиральные, фасонные, крученые.

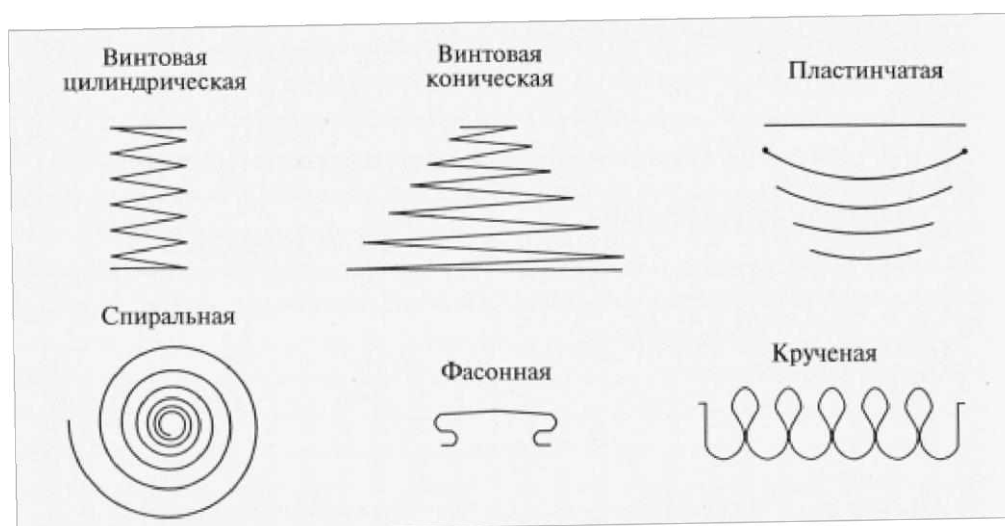


Рисунок 1 - Разновидности пружин

Винтовые пружины работают на растяжение или сжатие. Пружины изготавливаются из высокоуглеродистой стали 65Г с последующей термообработкой.

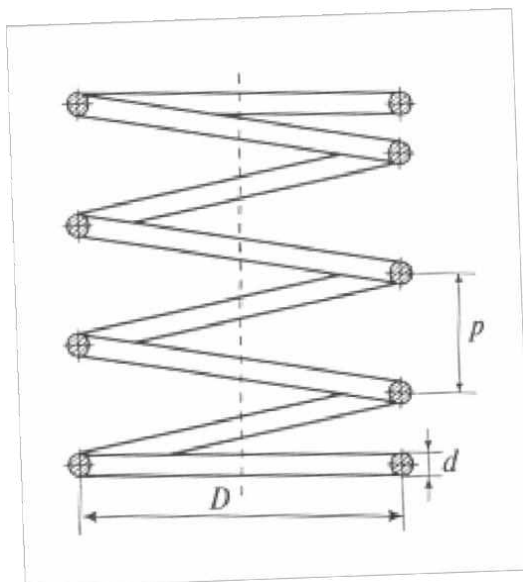


Рис.2 Эскиз пружины

Отношение среднего диаметра пружины к диаметру проволоки (рисунок 2) называется индексом пружины: $D/d=C$.

Значение индекса C находятся в пределах от 4 до 12. Чем больше индекс, тем мягче пружина.

Величина деформации пружины под действием нагрузки называется осадкой, обозначается λ .

Осадка винтовой пружины, т.е. перемещение точки приложения силы по направлению оси пружины может быть вычислена по формуле

$$\lambda = \frac{8FD^3n}{Gd^4}$$

где F - осевая нагрузка; D – средний диаметр витков пружины; n – число витков пружины; G – модуль сдвига; d – диаметр проволоки пружины.

Эта формула – приближенная, так как при ее выводе не были учтены влияния поперечной силы, кривизны стержня, угла подъема витков и другие второстепенные факторы. Чтобы убедиться в том, что полученные результаты вполне пригодны для практического использования, нужно измерить осадку пружины при заданных нагрузках опытным путем и

сопоставить с осадкой пружины, вычисленной по формуле.

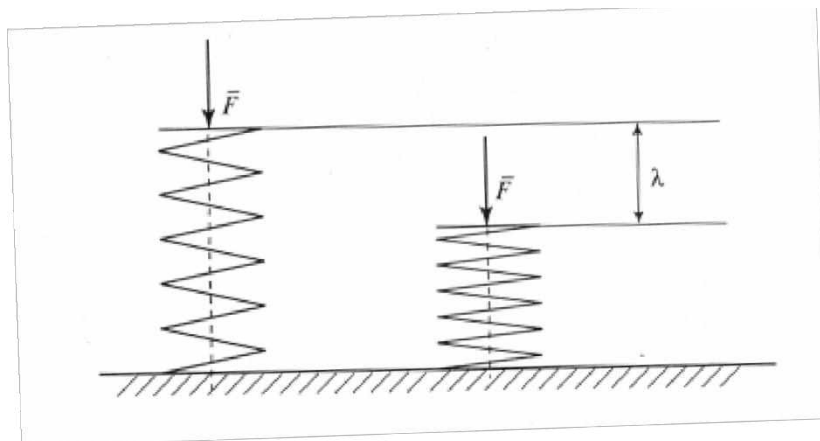


Рисунок 3 - Осадка винтовой пружины

Машина для испытания пружин МИП-100

Удобнее всего определить характеристику пружины на специальной машине для испытания цилиндрических винтовых пружин МИП - 100 - 2 с пределом нагрузок 98,1-981 Н. Для испытаний пружин при нагрузках больше 100 Н используют машины УММ - 5, Р5 и ИМ4А.

Машина с заводским обозначением МИП 100 - 2 предназначена для статистических испытаний винтовых пружин на растяжении и сжатие, плоских пружин на изгиб, а также для разбраковки указанных пружин в производственных условиях.

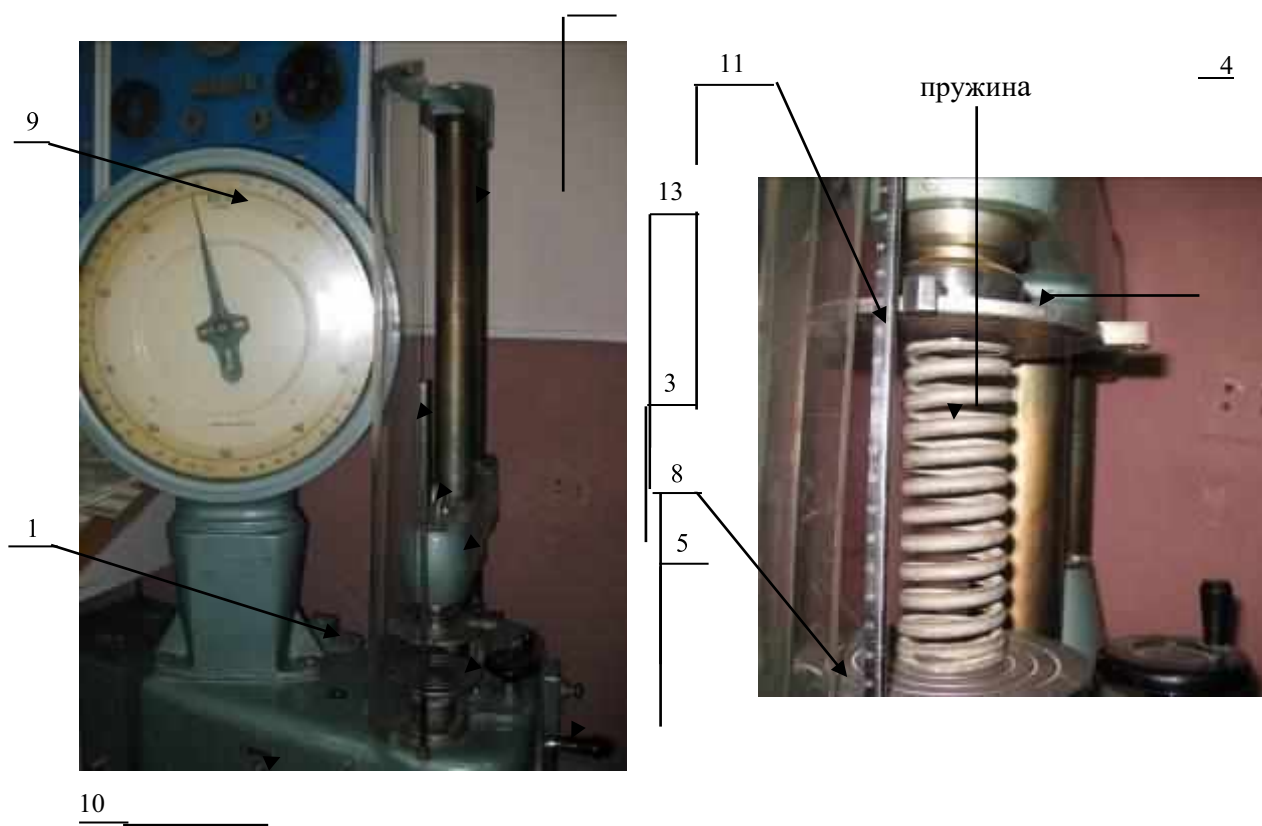
Машина МИП - 100 - 2 работает по принципу заданного деформирования и имеет два основных механизма - механизм деформирования и механизм силоизмерения.

Механизм деформирования включает в себя двигатель 1, червячный редуктор, нагружающий винт 2 и каретку 3 с нагружающей тарелью 4. Ручной привод осуществляется вращением маховика 5 через цепную передачу. В этом случае можно работать без компенсационной пружины, для чего необходимо вернуть до упора винт 13.

Электрической схемой машины предусмотрена блокировка ручного привода. Механизм силоизмерения включает в себя нижнюю тарель 8, передаточный механизм рычажного типа, размещенным внутри корпуса и циферблатный указательный прибор 9.

Механизм головки тарируют на "0" при установленной нижней тарели 8. После установки пружин стрелку выводят на "0" вращением ручки 10. Деформации

отсчитывают по линейке 11. Начало отсчета (момент касаниянагружающей трелью 4 испытуемой пружины) определяют по колебанию стрелки силоизмерителя.



2

Рисунок 4- Машина для испытания пружин МИП-100

Порядок выполнения работы

1. Измерить диаметр проволоки пружины и наружный диаметр витков. Вычислить средний диаметр пружины.
2. Подсчитать число рабочих витков пружины. При подсчете следует исключить ту часть витков, которые плотно прилегают к опорным поверхностям. Рабочее число витков может быть и не целым числом.
3. Вычислить осадку λ пружины при нескольких значениях нагрузки и по полученным значениям построить теоретическую характеристику пружины.
4. Пружину установить на испытательную машину. Произвести нагружение, наращивая нагрузку равными ступенями, и зафиксировать для каждой ступени нагружения значение осадки.
5. Сравнить осадку пружины, вычисленную по теоретической формуле измеренной при испытании. Вычислить процент расхождения между ними

$$\lambda = \frac{\lambda_{\text{теор}} - \lambda_{\text{опыт}}}{\lambda_{\text{опыт}}} \cdot 100\%$$

6. На характеристике пружины, построенной по теоретическому расчету, отметить значения нагрузок и соответствующие им осадки, полученные опытным путем.

Отчет о работе

1. Для чего предназначена пружина?
2. Привести схемы разновидности пружин.
3. Что такое индекс пружины и как он вычисляется.
4. Привести формулу осадки пружины.
5. Назначение машины МИП-100. Механизмы, основные блоки.
6. Выбрать задание, согласно своему варианту. Определить материал пружины и его характеристики.
7. Заполните таблицу результатов вычислений и измерений

Таблица 1

№ опыта	Нагрузка F, Н	Теоретическая осадка пружины	Практическая Осадка пружины	Процент расхождения

8. Постройте график зависимости осадки пружины от нагрузки.
9. Сравните результаты испытания с теоретическими данными и сделайте вывод.

Контрольные вопросы:

1. Как изменится величина осадки пружины, если диаметр проволоки уменьшить в три раза?
2. Какие факторы не учитываются формулой для подсчета величины осадки пружины?
3. Какая зависимость существует между осевой нагрузкой и перемещением точки приложения силы по направлению оси пружины?
4. Как по внешнему виду определить на растяжение или на сжатие работает данная винтовая пружина?

Исходные данные для выполнения лабораторной работы

G=8500 кгс/мм²

	вариант 1			вариант 2			вариант 3			вариант 4		
Нагрузка, Н	100,00	105,00	110,00	115,00	120,00	125,00	130,00	135,00	140,00	145,00	150,00	155,00
Опыт. λ	67,49	70,96	74,43	77,91	81,38	84,86	88,33	91,81	95,28	98,75	102,23	105,70
	вариант 5			вариант 6			вариант 7			вариант 8		
Нагрузка, Н	155,00	160,00	165,00	170,00	175,00	180,00	185,00	190,00	195,00	200,00	205,00	210,00
Опыт. λ	105,70	109,18	112,65	116,13	119,60	123,07	126,55	130,02	133,50	136,97	140,44	143,92
	вариант 9			вариант 10			вариант 11			вариант 12		
Нагрузка, Н	40,00	45,00	50,00	55,00	60,00	65,00	70,00	75,00	80,00	85,00	90,00	100,00
Опыт. λ	25,79	29,27	32,74	36,22	39,69	43,17	46,64	50,11	53,59	57,06	60,54	67,49
	вариант 13			вариант 14			вариант 15			вариант 16		
Нагрузка, Н	70,00	75,00	80,00	85,00	90,00	95,00	100,00	105,00	110,00	115,00	120,00	125,00
Опыт. λ	46,64	50,11	53,59	57,06	60,54	64,01	67,49	70,96	74,43	77,91	81,38	84,86
	вариант 17			вариант 18			вариант 19			вариант 20		
Нагрузка, Н	40,00	45,00	50,00	55,00	60,00	65,00	70,00	75,00	80,00	85,00	90,00	95,00
Опыт. λ	25,79	29,27	32,74	36,22	39,69	43,17	46,64	50,11	53,59	57,06	60,54	64,01

Лабораторная работа №6

Тема: определение поперечного сечения балки при изгибе.

Цель работы: Знать распределение нормальных напряжений при чистом изгибе, расчетные формулы. Уметь строить эпюры поперечных сил и изгибающих моментов, выполнять проектировочные и проверочные расчеты на прочность, выбирать рациональные формы поперечных сечений.

Расчетные формулы:

Распределение нормальных и касательных напряжений при изгибе

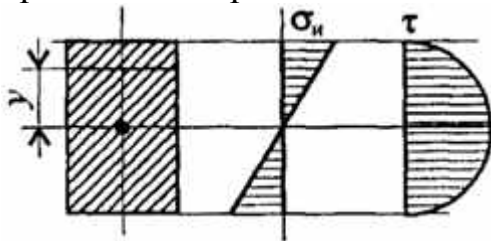


рис.8

$$\sigma_n = \frac{M_n y}{J_x};$$

$$\tau_{max} = \frac{1,5Q}{A},$$

где M_n – изгибающий момент в сечении; Q – поперечная сила в сечении; y – расстояние до нейтрального слоя; J_x – осевой момент инерции сечения (рис. 8); W_x – осевой момент сопротивления сечения; A – площадь сечения.

Условия прочности при изгибе

$$\sigma_{и}^{max} = \frac{M_{и}}{W_x} \leq [\sigma_{и}],$$

где $[\sigma_{и}]$ – допускаемое напряжение.

Знаки изгибающих моментов и поперечных сил (рис. 9)

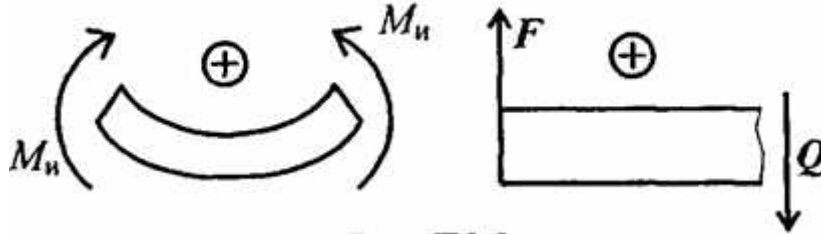


Рис 9

Задание Для одноопорной балки, нагруженной сосредоточенными силами и парой сил с моментом m , построить эпюры поперечных сил и изгибающих моментов. Найти максимальный изгибающий момент и из условия прочности подобрать поперечное сечение для балки в виде двутавра и прямоугольника с соотношением сторон $h=2b$. Материал — сталь, допускаемое напряжение 160 МПа. Рассчитать площади поперечных сечений и сделать вывод о целесообразности применения сечения.

Параметр	Вариант									
	1	2	3	4	5	6	7	8	9	10
F₁, кН	10	12	14	16	18	10	22	24	26	28
F₂, кН	4,4	4,8	7,8	8,4	12	2,8	17	18	22,8	24
m, кН·м	8	7	6	5	4	8	7	6	5	4
a, м	0,2	0,2	0,3	0,3	0,4	0,4	0,5	0,5	0,6	0,6

№ варианта		№ варианта	
1		6	
2		7	
3		8	

4		9	
5		10	

Лабораторная работа №7

Тема: Изучение подшипников качения

Цель работы: получить практические навыки определения типа подшипника качения, изучения конструкции, маркировки.

2. Основные понятия.

Назначение подшипников – поддерживать вращающиеся валы и оси в пространстве, обеспечивая им возможность вращения или качения, и воспринимать действующую на них нагрузку.

Подшипники качения – это опоры вращающихся или качающихся деталей, использующие элементы качения (шарики, ролики, иглы) и работающие на основе трения качения.

Электродвигатели, подъемно-транспортные и сельскохозяйственные машины, летательные аппараты, локомотивы, вагоны, металлорежущие станки, зубчатые редукторы и многие другие механизмы и машины в настоящее время немыслимы без подшипников качения.

Подшипники качения состоят из двух колец — внутреннего 1 и наружного 3, тел качения 2 (шариков или роликов) и сепаратора 4 (рис. 1, а). В зависимости от формы тел качения различают подшипники шариковые (рис. 1, б, в, ж, и) и роликовые (рис. 1, г, з, е, з, к). Разновидностью роликовых подшипников являются игольчатые подшипники (рис. 1, д).

Основными элементами подшипников качения являются тела качения — шарики или ролики, установленные между кольцами и удерживаемые сепаратором

на определенном расстоянии друг от друга.

Достоинства подшипников качения:

- низкое трение, низкий нагрев;
- экономия смазки;
- высокий уровень стандартизации;
- экономия дорогих антифрикционных материалов.

Недостатки подшипников качения:

- высокие контактные напряжения, и поэтому ограниченный срок службы;
- высокие габариты (особенно радиальные) и вес;
- высокие требования к оптимизации выбора типоразмера;
- большая чувствительность к ударным нагрузкам вследствие большой жесткости конструкции;
- повышенный шум;
- слабая виброзащита, более того, подшипники сами являются генераторами вибрации за счёт даже очень малой неизбежной разноразмерности тел качения.

Материалы. Материалы подшипников качения назначаются с учётом высоких требований к твёрдости и износостойкости колец и тел качения. Здесь используются шарикоподшипниковые высокоуглеродистые хромистые стали ШХ15 и ШХ15СГ, а также цементируемые легированные стали 18ХГТ и 20Х2Н4А. Твёрдость колец и роликов обычно *HRC* 60...65, а у шариков немного больше – *HRC* 62... 66, поскольку площадка контактного давления у шарика меньше. Сепараторы изготавливают из мягких углеродистых сталей либо из антифрикционных бронз для высокоскоростных подшипников. Широко внедряются сепараторы из дюралюминия, металлокерамики, текстолита, пластмасс.

Для обеспечения нормальной и долговечной работы подшипников качения к качеству их изготовления и термической обработке тел качения и колец предъявляют высокие требования.

Подшипники качения — это опоры вращающихся или качающихся деталей.

Подшипники качения в отличие от подшипников скольжения стандартизованы. Подшипники качения различных конструкций (диапазон наружных диаметров 1,0—2600 мм, масса 0,5—3,5 т, например, микроподшипники с шариками диаметром 0,35 мм и подшипники с шариками диаметром 203 мм) изготавливают на специализированных подшипниковых заводах.

Выпускаемые в СНГ подшипники качения классифицируют по способности воспринимать нагрузку — радиальные, радиально-упорные, упорно-радиальные и упорные.

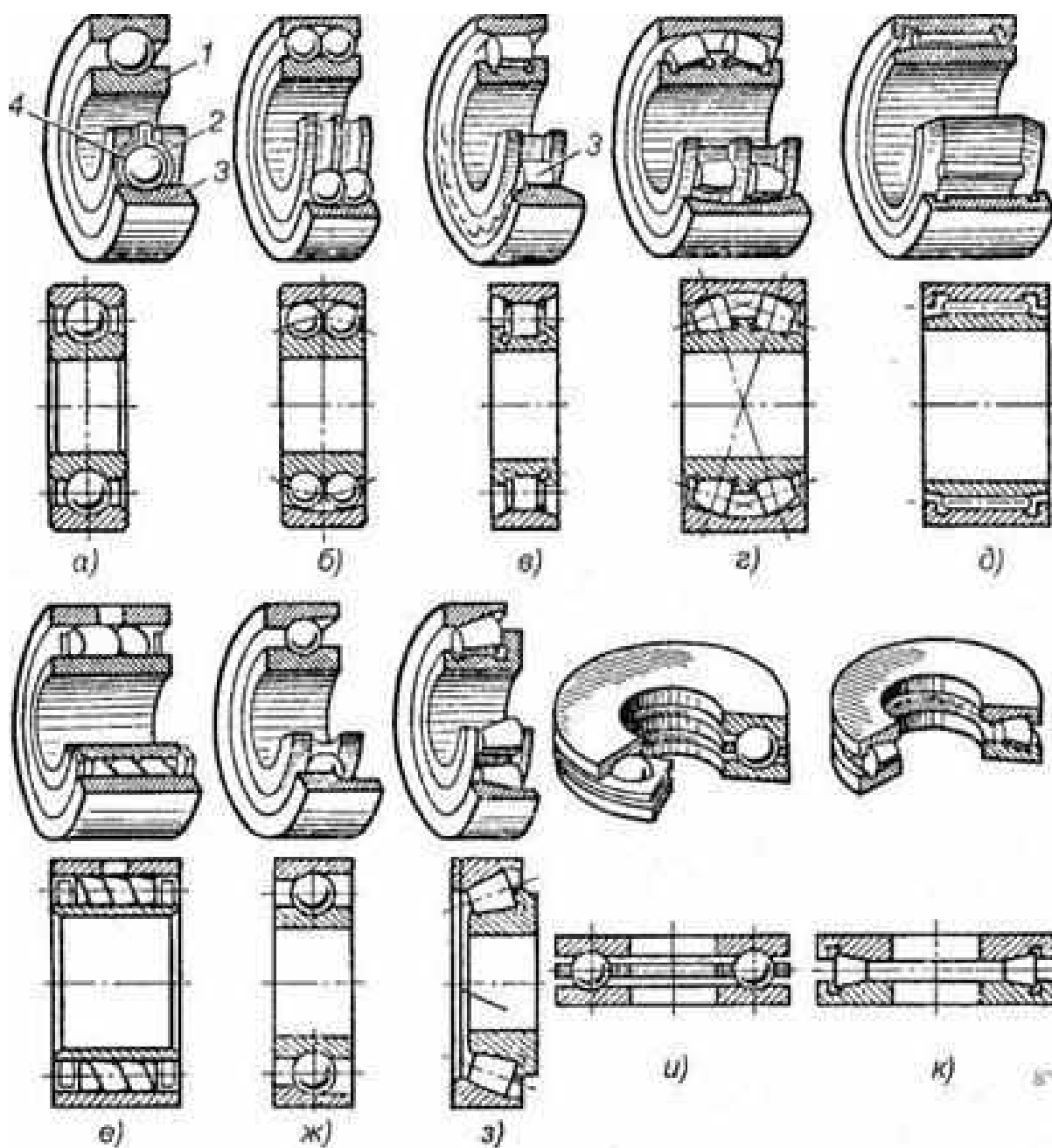


Рисунок 1. Подшипники качения: а, б, в, г, д, е — радиальные

подшипники; ж, з — радиально-упорные подшипники;

и, к — упорные подшипники; 1 — внутреннее кольцо;

2 — тело качения; 3 — наружное кольцо; 4 — сепаратор.

Радиальные подшипники (см. рис. 1, а—е) воспринимают (в основном) радиальную нагрузку, т. е. нагрузку, направленную перпендикулярно к геометрической оси вала.

Упорные подшипники (см. рис. 1, и, к) воспринимают только осевую нагрузку.

Радиально-упорные (см. рис. 1, ж, з) и упорно-радиальные подшипники могут одновременно воспринимать как радиальную, так и осевую нагрузку. При этом упорно-радиальные подшипники предназначены для преобладающей осевой нагрузки.

В зависимости от соотношения размеров наружного и внутреннего диаметров, а также ширины подшипники делят на серии: сверхлегкую, особо легкую, легкую, среднюю, тяжелую, легкую широкую, среднюю широкую.

В зависимости от серии при одном и том же внутреннем диаметре кольца подшипника наружный диаметр кольца и его ширина изменяются.

По форме тел качения подшипники делят на шариковые (см. рис. 1, а, б, ж, и), с цилиндрическими роликами (см. рис. 1, в), с коническими роликами (см. рис. 1б, з, к), игольчатые (см. рис. 1, д), с витыми роликами (см. рис. 1, е), с бочкообразными роликами (сферическими) (см. рис. 1, г). Тела качения игольчатых подшипников тонкие ролики — иглы диаметром 1,6—5 мм. Длина игл в 5—10 раз больше их диаметра. Сепараторы в игольчатых подшипниках отсутствуют.

По числу рядов тел качения различают однорядные (см. рис. 1, а, в, д—к) и двухрядные (см. рис. 1, б, г) подшипники качения.

По конструктивным и эксплуатационным признакам подшипники делят на самоустанавливающиеся (см. рис. 1, б, г) и несамоустанавливающиеся (см. рис. 1, а, в, д—к).

Существует более 15 тыс. типоразмеров подшипников размером от 0,5мм до 2м и более, массой от 0,001 кг до 7 т.

Подшипники в диапазоне внутренних диаметров 3...10мм стандартизированы через 1мм, от10 до 20мм – через 2...3мм, до 110мм – через 5мм, до 200мм – через 10мм, до 500мм – через 20мм.

Подшипники качения по направлению воспринимаемой нагрузки разделяют на:

- радиальные, предназначенные восприятия радиальной нагрузки (поперек продольной оси вращения) и меньшие по величине осевые нагрузки, допускают небольшие перекосы (до $1/4^\circ$);
- упорные, воспринимающие только осевую нагрузку;
- радиально-упорные, воспринимающие комбинированную (осевую и радиальную) нагрузку.

По форме тел качения подшипники делят на шариковые (см. рис. 16, а, б, ж, и), с цилиндрическими роликами (см. рис. 16, в), с коническими роликами (см. рис. 16, з, к), игольчатые (см. рис. 16, д), с витыми роликами (см. рис. 16, е), с бочкообразными роликами (сферическими) (см. рис. 16, г). Тела качения игольчатых подшипников тонкие ролики — иглы диаметром 1,6—5 мм. Длина игл в 5—10 раз больше их диаметра. Сепараторы в игольчатых подшипниках отсутствуют.

По числу рядов тел качения различают однорядные (см. рис. 16, а, в, д—к) и двухрядные (см. рис. 16, б, г) подшипники качения.

По конструктивным и эксплуатационным признакам подшипники делят на самоустанавливающиеся (см. рис. 16, б, г) и несамоустанавливающиеся (см. рис. 16, а, в, д—к).

3. Маркировка подшипников качения.

Каждый подшипник качения имеет условное клеймо, обозначающее тип, размер, класс точности, завод-изготовитель.

На неразъемные подшипники клеймо наносят на одно из колец, на разборные — на оба кольца, например, на радиальный подшипник с короткими цилиндрическими роликами (см. рис. 1, в), где наружное кольцо без бортов и свободно снимается, а внутреннее кольцо с бортами составляет комплект с

сепаратором и роликами.

Под типом подшипника понимают его конструктивную разновидность, определяемую по признакам классификации.

Условное обозначение подшипника составляется из цифр (максимальное количество цифр 7) и характеризует внутренний диаметр ПК, его серию, тип, конструктивную разновидность. Порядок отсчёта цифр справа налево (рис. 2).

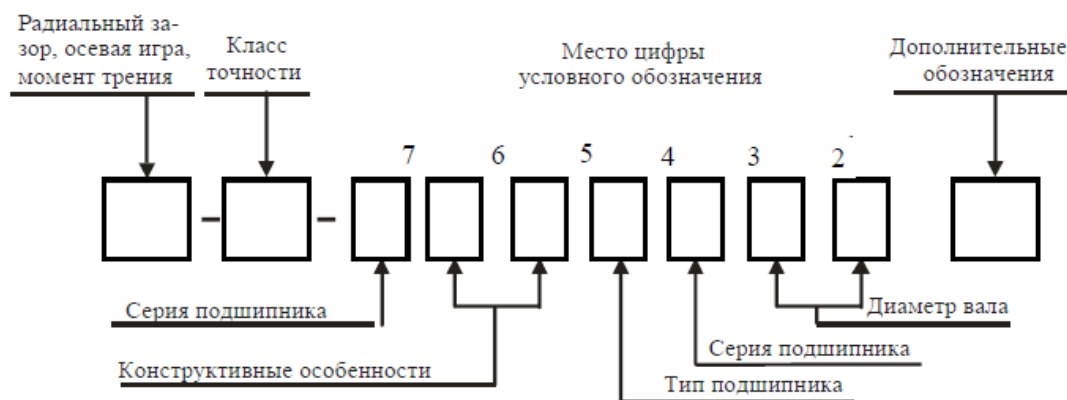


Рисунок 2. Пример маркировки подшипника.

Первая и вторая цифры справа условно обозначают его номинальный внутренний диаметр d (диаметр вала). Для определения истинного размера d (в миллиметрах) необходимо указанные две цифры умножить на пять. Например, подшипник ...04 имеет внутренний диаметр $(04 \times 5) = 20$ мм. Это правило распространяется на подшипники с цифрами ...04 и выше, до ...99, т. е. для $J=20N-495$ мм. Подшипники с цифрами... 00 имеют $d= 10$ мм; ...01 $d= 12$ мм; ...02 $d= 15$ мм; ...03 $d= 17$ мм.

Третья цифра справа обозначает серию подшипника, определяя его наружный диаметр: 1 — особо легкая, 2 — легкая; 3 — средняя, 4 — тяжелая; 5 — легкая широкая, 6 — средняя широкая.

На один и тот же диаметр шейки вала предусматривается несколько серий подшипников, которые отличаются размерами колец и тел качения и соответственно величиной воспринимаемых нагрузок (рис.3).

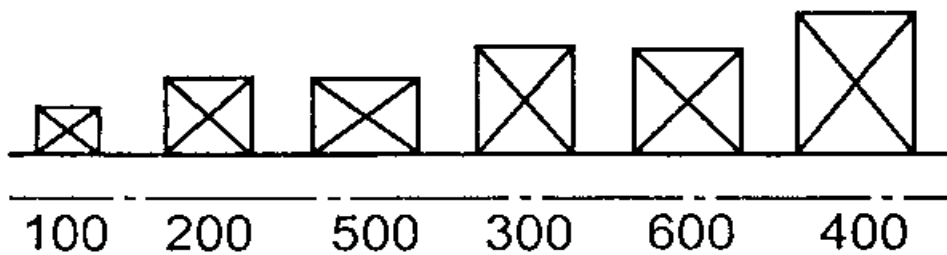


Рисунок 3.

Таблица 1.

Характеристика по диаметру		Особо лёгкая				Лёгкая				Средняя				Тяжёлая					
		Узкая	Нормальная	Широкая	Особо широкая	Особо узкая	Узкая	Нормальная	Широкая	Особо широкая	Особо узкая	Узкая	Нормальная	Широкая	Особо широкая	Узкая	Широкая		
Обозначения	3 место	1	1	1	1	1	2	2	2	5	2	2	3	3	3	6	3	4	4
	7 место	7	0	2	3	4	8	0	1	8	3	4	8	0	1	0	3	0	2

Четвертая цифра справа обозначает тип подшипника. Если эта цифра 0, то это означает, что подшипник радиальный шариковый однорядный; шариковый однорядный (если левее 0 нет цифр, то 0 не указывают); 1 — радиальный шариковый двухрядный сферический; 2 — радиальный с короткими цилиндрическими роликами; 3 — радиальный роликовый двухрядный сферический; 4 — игольчатый или роликовый с длинными цилиндрическими роликами; 5 — роликовый с витыми роликами; 6 — радиально-упорный шариковый; 7 — роликовый конический (радиально-упорный); 8 — упорный шариковый; 9 — упорный роликовый.

шариковый радиальный однорядный	0
шариковый радиальный сферический	1
роликовый радиальный с короткими цилиндрическими роликами	2
роликовый радиальный сферический	3
роликовый радиальный с длинными цилиндрическими или игольчатыми роликами	4
роликовый радиальный с витыми роликами	5
шариковый радиально-упорный	6
роликовый конический	7
шариковый упорный и шариковый упорно-радиальный	8
роликовый упорный и роликовый упорно-радиальный	9

Так, например, подшипник 7208 является роликовым коническим.

Пятая и шестая цифры справа характеризуют конструктивные особенности подшипника (неразборный, с защитной шайбой, с закрепительной втулкой и т. п.).

Например:

50312 — радиальный однорядный шарикоподшипник средней серии со стопорной канавкой на наружном кольце;

150312 — тот же подшипник с защитной шайбой;

36312 — радиально-упорный шариковый однорядный подшипник средней серии, неразборный. <http://discover-thailand.ru/frukti-thailanda.html>

Седьмая цифра справа характеризует серию подшипника по ширине.

ГОСТом установлены следующие классы точности подшипников качения: 0 — нормальный класс (как правило, 0 в обозначении не указывают); 6 — повышенный; 5 — высокий, 4 — особо высокий, 2 — сверхвысокий. Цифру, обозначающую класс точности, ставят слева от условного обозначения подшипника и отделяют от него знаком тире; например, 206 означает шариковый радиальный подшипник легкой серии с номинальным диаметром 30 мм, класса точности 0.

Кроме цифр основного обозначения слева и справа от него могут дополнительные буквенные или цифровые знаки, характеризующие специальные условия изготовления данного подшипника.

Так, класс точности маркируют цифрой слева через тире от основного обозначения. В порядке повышения точности классы точности обозначают: 0, 6, 5, 4, 2. Класс точности, обозначаемой цифрой 0 и соответствующей нормальной

точности, не проставляют. В общем машиностроение применяют подшипники классов 0 и 6. в изделиях высокой точности или работающей высокой частотой вращения (шпиндельные узлы скоростных станков, высокооборотный электродвигатели и др.) применяют подшипники класса 5 и 4. подшипники класса точности 2 используют в гироскопических приборах.

Так, например, подшипник 7208 — класса точности 0.

Помимо приведенных выше, имеются и дополнительные (более высокие и более низкие) классы точности.

В зависимости от наличия дополнительных требований к уровню вибраций, отклонениям формы и расположения поверхностей качения, моменту трения и др. установлены три категории подшипников: A — повышенные регламентированные нормы; B — регламентированные нормы; C — без дополнительных требований.

Возможные знаки справа от основного обозначения: E — сепаратор выполнен из пластических материалов; P — детали подшипника из теплостойких сталей; C — подшипник закрытого типа при заполнении смазочным материалом и др.

Таблица 2.

Дополнительные условные обозначения подшипников	Отличительные признаки подшипников
Б Г Д Е Л К Р С1, С2, С3, С4, С5, С6, С7, С8	Сепаратор: из безоловянистой бронзы массивный из черных металлов из алюминиевых сплавов из пластических материалов из латуни Конструктивные изменения деталей. Железный штампованный сепаратор для подшипников с короткими цилиндрическими роликами Детали из теплостойкой стали Подшипники шариковые радиальные однорядные с двумя защитными шайбами типа 80000, заполненные специальной смазкой, обозначенной цифрой при букве С
Т, Т1, Т2, Т3 и т.д. У Ш Х Э Ю Я	Специальные требования: к температуре отпуска деталей (цифра при букве Т соответствует определённой температуре отпуска колец) к параметрам шероховатости, радиальному зазору и осевой игре, к технологии изготовления (свинцевание, анодирование, кадмирование) колец из стали ШХ15 или штампованных сепараторов из стали 10 или 20 по шуму Детали: из цементируемой стали; из стали со специальными присадками (ванадий, кобальт и др.) из коррозионно-стойкой стали из редко применяемых материалов (пластмасса, стекло, керамика и т.д.)

Примеры обозначений подшипников:

311 — подшипник шариковый радиальный однорядный, средней серии диаметров 3, серии ширин 0, с внутренним диаметром $d = 55$ мм, основной конструкции, класса точности 0;

6-36209 — подшипник шариковый радиально-упорный однорядный, легкой серии диаметров 2, серии ширин 0, с внутренним диаметром $d = 45$ мм, с углом контакта $\alpha = 12^\circ$, класса точности 6;

4-12210 — подшипник роликовый радиальный с короткими цилиндрическими роликами, легкой серии диаметров 2, серии ширин 0, с внутренним диаметром $d = 50$ мм, с одним бортом на наружном кольце (см. рис. 14.9, б), класса точности 4;

4-3003124P — подшипник роликовый радиальный сферический двухрядный особолегкой серии диаметров 1, серии ширины 3, с внутренним диаметром $d=120$ мм, основной конструкции (см. рис. 14.8), класса точности 4, детали подшипника изготовлены из теплостойких сталей.

4. Характеристики и область применения подшипников качения.

Наибольшее распространение получили *шариковые радиальные однорядные подшипники* (см. рис. 1, а). Эти подшипники допускают сравнительно большую угловую скорость, особенно с сепараторами из цветных металлов или из пластмасс, допускают небольшие перекосы вала (от 15' до 30') и могут воспринимать незначительные осевые нагрузки. Допустимая осевая нагрузка для радиальных несамоустанавливающихся подшипников не должна превышать 70% от неиспользованной радиальной грузоподъемности подшипника.

Роликовые радиальные подшипники с короткими роликами (см. рис. 1, в) по сравнению с аналогичными по габаритным размерам шарикоподшипниками обладают увеличенной грузоподъемностью, хорошо выдерживают ударные нагрузки. Однако они совершенно не воспринимают осевых нагрузок и не допускают перекоса вала (ролики начинают работать кромками, и подшипники быстро выходят из строя).

Роликовые радиальные подшипники с витыми роликами (см. рис. 1, е) применяют при радиальных нагрузках ударного действия; удары смягчаются податливостью витых роликов. Эти подшипники менее требовательны к точности сборки и к защите от загрязнений, имеют незначительные радиальные габаритные размеры.

Игольчатые подшипники (см. рис. 1, д) отличаются малыми радиальными габаритными размерами, находят применение в тихоходных (до 5 м/с) итяжелонагруженных узлах, так как выдерживают большие радиальные нагрузки. В настоящее время их широко используют для замены подшипников скольжения. Эти подшипники воспринимают только радиальные нагрузки и не допускают

перекоса валов. Для максимального уменьшения размеров применяют подшипники в виде комплекта игл, непосредственно опирающихся на вал, с одним наружным кольцом.

Самоустанавливающиеся радиальные двухрядные сферические шариковые (рис. 1, б) и *роликовые* (см. рис. 1, г) подшипники применяют в тех случаях, когда перекос колец подшипников может составлять до 2—3°. Эти подшипники допускают незначительную осевую нагрузку (порядка 20% от неиспользованной радиальной) и осевую фиксацию вала. Подшипники имеют высокие эксплуатационные показатели, но они дороже, чем однорядные.

Конические роликоподшипники (см. рис. 1, з) находят применение в узлах, где действуют одновременно радиальные и односторонние осевые нагрузки. Эти подшипники могут воспринимать также и ударные нагрузки. Радиальная грузоподъемность их в среднем почти в 2 раза выше, чем у радиальных однорядных шарикоподшипников. Их рекомендуется устанавливать при средних и низких угловых скоростях вала (до 15 м/с).

Аналогичное использование имеют радиально-упорные шарикоподшипники (см. рис. 1, ж), применяемые при средних и высоких угловых скоростях. Радиальная грузоподъемность у этих подшипников на 30—40 % больше, чем у радиальных однорядных. Их выполняют разъемными со съемным наружным кольцом и неразъемными.

Шариковые и роликовые упорные подшипники (см. рис. 1, и, к) предназначены для восприятия односторонних осевых нагрузок. Применяются при сравнительно невысоких угловых скоростях, главным образом на вертикальных валах. Упорные подшипники радиальную нагрузку не воспринимают. При необходимости установки упорных подшипников в узлах, где действуют не только осевые, но и радиальные нагрузки, следует дополнительно устанавливать радиальные подшипники.

5. Оборудование для выполнения лабораторной работы.

1. Набор наиболее часто встречающихся в различных областях промышленности видов и типов подшипников качения.
2. Набор плакатов с конструкцией, маркировкой подшипников качения.
3. Штангенциркуль.
4. Весы пружинные.

6. Ход выполнения работы.

1. Получить у преподавателя задание на два подшипника качения определенного типа и размера.
2. Получить у преподавателя мерительный инструмент для нахождения заданных подшипников и определения наиболее характерных размеров подшипников соответствующего типа в ходе проведения лабораторной работы.
3. Ознакомиться по плакатам лабораторной установки с существующими типами подшипников их конструктивными, нагрузочными и геометрическими характеристиками в соответствии с проставляемыми на них номерами.
4. Произвести отбор двух заданных преподавателем подшипников качения, проверить соответствие их геометрических размеров проставленному номеру, расшифровать значение всех цифр проставленного номера подшипника. Взвесить подшипники.
5. В таблицах ГОСТа соответствующего типа подшипника найти заданный подшипник по номеру, сравнить размеры и вес заданного подшипника с его табличными значениями по ГОСТ.
6. Провести обработку результатов измерений характерных размеров и веса заданных подшипников по сравнению с ГОСТовскими аналогами.

7. Обработка результатов эксперимента.

Определим относительной погрешности измерения характерных размеров и веса подшипников по сравнению с величинами этих размеров и весов по

таблицам ГОСТа.

Для этого используем формулу:

$$\delta = [(N_{\text{табл.}} - N_{\text{измер.}}) / N_{\text{табл.}}] \cdot 100\% ;$$

где $N_{\text{табл.}}$ – табличное значение соответствующего размера (веса)

подшипника, мм (Н);

$N_{\text{измер.}}$ – измеренное значение соответствующего размера или веса

подшипника, мм (Н).

8. Оформление отчета по работе.

1. Отчет оформляется каждым членом бригады, в соответствии с полученным индивидуальным заданием на отдельных листах формата А4 с титульным листом.
2. Отчет по лабораторной работе должен содержать:
 1. Название лабораторной работы.
 2. Цель работы.
 3. Основные положения и определения.
 4. Эскизы заданных подшипников с проставлением характерных размеров.
 5. Величины замеров весов заданных подшипников.
 6. Расшифровка номера заданных подшипников.
 7. Табличные значения геометрических размеров и весов заданных подшипников.
 8. Оценку погрешности определения геометрических размеров и весов заданных подшипников.
 9. Выводы по работе.

9. Контрольные вопросы.

1. Назначение тел качения.
2. Положение центра тяжести подшипника.
3. Что увеличивается с увеличением размера подшипника?
4. Что лежит в основе определения типа подшипника?

5. Почему измеренные и табличные значения соответствующих размеров подшипников не совпадают?
6. Какова функция сепаратора?
7. Подшипники с какими телами качения могут выдерживать большую нагрузку?

10. Время, отведенное на лабораторную работу.

Подготовка к работе.	0,3 час
Выполнение работы	1,0 час
Обработка результатов	0,1 час
Оформление отчета	0,4 час
Сдача отчета	0,2 час

11. Литература.

1. Эрдеди А.А., Эрдеди Н.А., и др. Техническая механика. Учебник для техникумов. –М.: Академия, 2007.- 446 с., ил.
2. Эрдеди А.А., Эрдеди Н.А. Техническая механика. Сопротивление материалов. Учебник для техникумов. –М.: Издательский центр "Академия", 2007. – 360 с., ил.
3. Олофинская В.П. Техническая механика: Курс лекций с вариантами практических и тестовых заданий: учебн. пособие.-М.: Форум:Инфа, 2008.- 349 с.

Список литературы

1. Вереина, Л.И. Техническая механика: Учебник / Л.И. Вереина. - М.: Academia, 2018. - 176 с.
2. Вереина, Л.И. Техническая механика: Учебник / Л.И. Вереина. - М.: Academia, 2018. - 316 с.
3. Вереина, Л.И. Техническая механика: Учебник / Л.И. Вереина. - М.: Академия, 2015. - 320 с.
4. Вереина, Л.И. Техническая механика: Учебник / Л.И. Вереина. - М.: Academia, 2017. - 224 с.
5. Михайлов, А.М. Техническая механика: Учебник / А.М. Михайлов. - М.: Инфра-М, 2018. - 160 с.