

Документ подписан простой электронной подписью
Информация о владельце:
ФИО: Пономарева Светлана Викторовна
Должность: Проректор по УР и НО
Дата подписания: 22.09.2023 22:00:22
Уникальный программный ключ:
bb52f959411e64617366ef2977b97e87139b1a2d



МИНИСТЕРСТВО НАУКИ И ВЫСШЕГО ОБРАЗОВАНИЯ РОССИЙСКОЙ ФЕДЕРАЦИИ
**ФЕДЕРАЛЬНОЕ ГОСУДАРСТВЕННОЕ БЮДЖЕТНОЕ ОБРАЗОВАТЕЛЬНОЕ
УЧРЕЖДЕНИЕ ВЫСШЕГО ОБРАЗОВАНИЯ
«ДОНСКОЙ ГОСУДАРСТВЕННЫЙ ТЕХНИЧЕСКИЙ УНИВЕРСИТЕТ»
(ДГТУ)
АВИАЦИОННЫЙ КОЛЛЕДЖ**

**Методические указания по выполнению студентами
заочного отделения специальности
15.02.08 Технология машиностроения
домашней контрольной работы
по дисциплине
ОП.05 Метрология, стандартизация и сертификация**

Ростов-на-Дону
2020

Разработчик:

Преподаватель Авиационного колледжа ДГТУ _____ А.С. Яковлев

« ____ » _____ 20 __ г.

Методические указания рассмотрены и одобрены на заседании цикловой комиссии «Технология машиностроения»

Протокол № _____ от « ____ » _____ 20 __ г.

Председатель цикловой комиссии _____ А.С. Яковлев

« ____ » _____ 20 __ г.

Методические указания предназначены для выполнения домашней контрольной работы студентами заочной формы обучения специальности 15.02.08 Технология машиностроения

Методические указания и задания для домашней контрольной работы

Домашняя контрольная работа является обязательной формой контроля для студентов заочного отделения. Работа выполняется на листах стандарта А4, шрифтом Times New Roman, размером шрифта 14, с интервалом между строк – 1,5. Размер полей: верхнее – 2см., ниже – 2см., левое – 3см., правое – 2см. Объем ответа на практические задания оформляются на 1-2 листах. На последней странице необходимо указать список используемых источников. Титульный лист (приложении 1) считается первым, но не нумеруется (используется особый колонтитул для первого листа), нумерация страниц внизу по центру.

Задание к домашней контрольной работе.

Задание 1.

По сборочному чертежу, сборочной единицы произвести анализ заданных посадок.

1. Определить какие посадки относятся к посадкам системы отверстия и системы вала, а так же характер посадок (с зазором, с натягом, переходной).
2. Составить сводную таблицу предельных отклонений, предельных размеров, величин допусков, предельных и средних размеров зазоров и натягов.
3. Вычертить в масштабе поля допусков посадок с зазором, натягом, переходной, на эскизе вала и отверстия указать обозначения посадки.

Задание 2.

1. Для деталей одного соединения из домашней работы №1 рассчитать исполнительные и предельные размеры гладких калибров для контроля вала и отверстия.
2. Вычертить в масштабе поля допусков проверяемых деталей и рабочих калибров.
3. Выполнить эскиз калибра с указанием маркировки и исполнительных размеров.

Выбор задания для домашней контрольной работе №3 выполняется по номеру зачетной книжки и таблицы №1 с перечнем рекомендуемой посадки.

Таблица 1. Перечень рекомендуемых посадок.

Номер последней цифры зачетной книжки	Диаметр посадки (две последние цифры зачетной книжки)	Посадка с зазором	Посадка переходная	Посадка с натягом
1		H5-q4	H5-js4	P6-h6
2		H6-f6	H5-k4	P7-h6
3		H6-q5	H5-m4	R7-h6
4		H7-c8	H5-n4	S7-h6
5		H7-d8	H6-js5	T7-h6
6		H7-e8	H6-k5	U8-h7
7		H7-f7	H6-m5	H7-s7
8		H7-q6	H6-n5	H7-t6
9		H8-c8	H7-js6	H7-u8
0		H8-d8	H7-k6	H8-u8

Например:

Последние цифры зачетной книжки34

- Домашняя контрольная работа №1
 посадка с зазором Ø34 H7-c8
 посадка переходная Ø34 H5-n4
 посадка с натягом Ø34 S7-h6
- Домашняя контрольная работа №2
 Расчет калибр пробки Ø34 S7
 Расчет калибр скобы Ø34 h6

Домашняя контрольная работа №1 требует для расчета использования ГОСТ 25347-82.

Домашняя контрольная работа №2 требует для расчета использования ГОСТ 25347-82 и ГОСТ 24853-81.

Пример домашней контрольной работы №1

для посадки с зазором (по ГОСТ 25347-82 и ГОСТ 25346-89)

1. Номинальный размер – **34**
2. Посадка находится в системе – **отверстия**
3. По характеру посадка – **с зазором**
4. Квалитет отверстия – **7**
5. Квалитет вала – **8**
6. Точность – **отверстие точнее**
7. Основные отклонения отверстия – **H**
8. Основные отклонения вала – **c**
9. Поле допуска отверстия – **H7**
10. Поле допуска вала – **c8**
11. Отверстие основное в системе отверстия
12. Вал неосновной в системе вала
13. Аналогичная посадка в системе вала - **Ø34 C7-h8**

Расчет размерных характеристик посадки

Отверстие Ø34H7

Вал Ø34 c8

$$D = 34$$

$$d = 34$$

Из ГОСТ 25347-82 выбираем предельные отклонения

$$ES = +25 \text{ мкм} = +0,025$$

$$es = -120 \text{ мкм} = -0,120$$

$$EI = 0$$

$$ei = -150 \text{ мкм} = -0,159$$

Подсчитаем предельные размеры

$$D_{\max} = D + ES = 34 + 0,025 = 34,025$$

$$d_{\max} = d + es = 34 + (-0,120) = 33,88$$

$$D_{\min} = D - EI = 34 - 0 = 34,000$$

$$d_{\min} = d + ei = 34 + (-0,159) = 33,841$$

Определяем допуски

$$IT_D = D_{\max} - D_{\min} = 34,025 - 34,000 = 0,025$$

$$IT_d = es - ei = (-0,120) - (-0,159) = 0,039$$

$$IT_D = ES - EI = 0,025 - 0 = 0,025$$

$$IT_d = d_{\max} - d_{\min} = 33,88 - 33,841 = 0,039$$

Расчет размерных характеристик зазоров и натягов

$$z_{\max} = D_{\max} - d_{\min} = 34,025 - 33,841 = 0,184$$

$$z_{\min} = D_{\min} - d_{\max} = 34,000 - 33,88 = 0,120$$

$$z_{\text{cp}} = (z_{\max} + z_{\min}) / 2 = (0,184 + 0,120) / 2 = 0,152$$

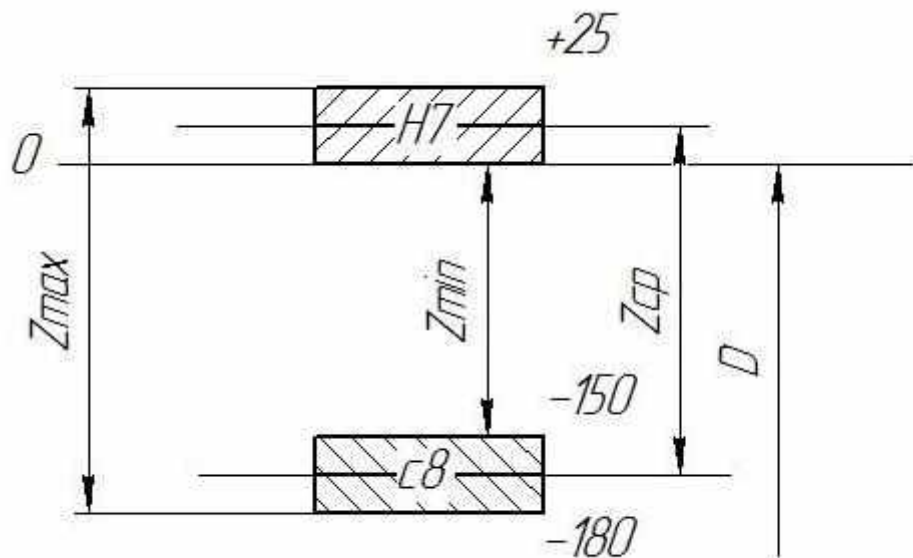
$$N_{\max} = d_{\max} - D_{\min} = 33,88 - 34,000 = -0,120$$

$$N_{\min} = d_{\min} - D_{\max} = 33,841 - 34,025 = -0,184$$

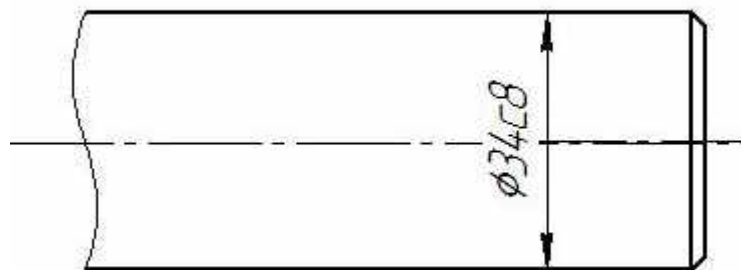
$$N_{cp} = (N_{max} + N_{min})/2 = (-0,12 + (-0,184))/2 = -0,152$$

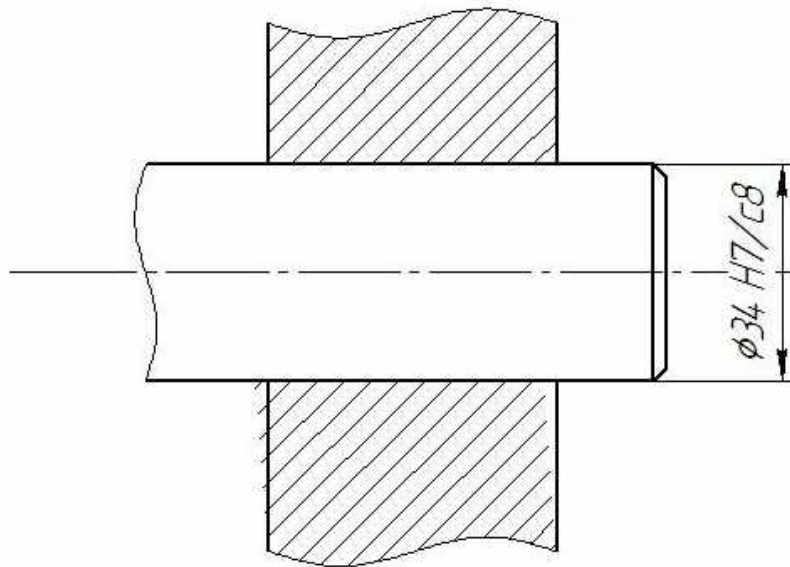
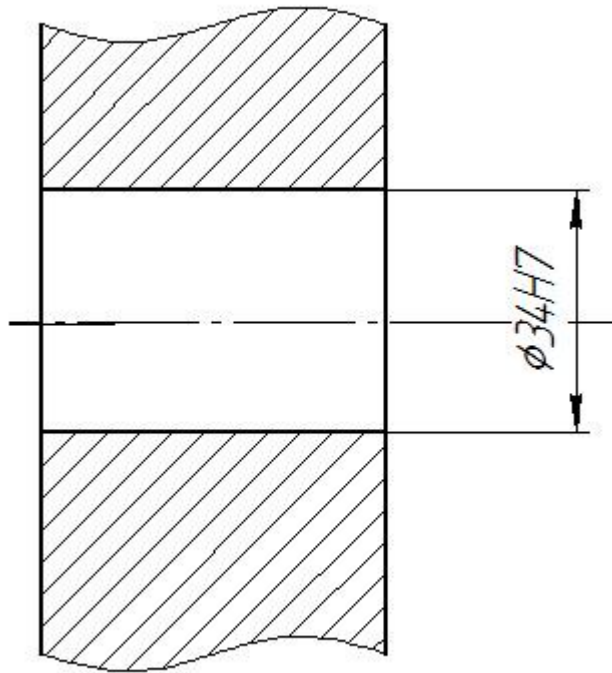
$$IT = IT_D + IT_d = 0,025 + 0,039 = 0,064$$

Схема расположения полей допусков отверстия и вала



Обозначение на чертежах полей допусков, отверстия, вала, посадки.





Пример домашней контрольной работы №2

для расчета калибр пробки (по ГОСТ 25347-82 и ГОСТ 24853-81)

Из ГОСТ 25347-82 выбираем предельные отклонения для отверстия $\phi 34H7$.

Номинальный диаметр отверстия $D = 34$

$ES = +25 \text{ мкм} = +0,025$

$EI = 0$

Подсчитаем предельные размеры и его допуск

$$D_{\max} = D + ES = 34 + 0,025 = 34,025$$

$$D_{\min} = D - EI = 34 - 0 = 34,000$$

$$IT_D = D_{\max} - D_{\min} = 34,025 - 34,000 = 0,025$$

$$IT_D = ES - EI = 0,025 - 0 = 0,025$$

Выбираем данные для расчета калибр пробки для заданного качества 7 и в интервале размеров от 30 до 50 по ГОСТ 24853-81

$$Z = 3,5 \text{ мкм} = 0,0035$$

$$Y = 3 \text{ мкм} = 0,003$$

$$H = 4 \text{ мкм} = 0,004$$

$$\alpha = 0$$

Произведем расчет предельных и исполнительных размеров калибр пробки по расчетным формулам

Непроходная сторона

$$HE_{\max} = D_{\max} + H/2 = 34,025 + 0,004/2 = 34,027$$

$$HE_{\min} = D_{\max} - H/2 = 34,025 - 0,004/2 = 34,023$$

Исполнительный размер

$$HE_{\text{исп}} = HE_{\max} - H = 34,027 - 0,004$$

Проходная сторона

$$Pr_{\max} = D_{\min} + Z + H/2 = 34,000 + 0,0035 + 0,004/2 = 34,0055$$

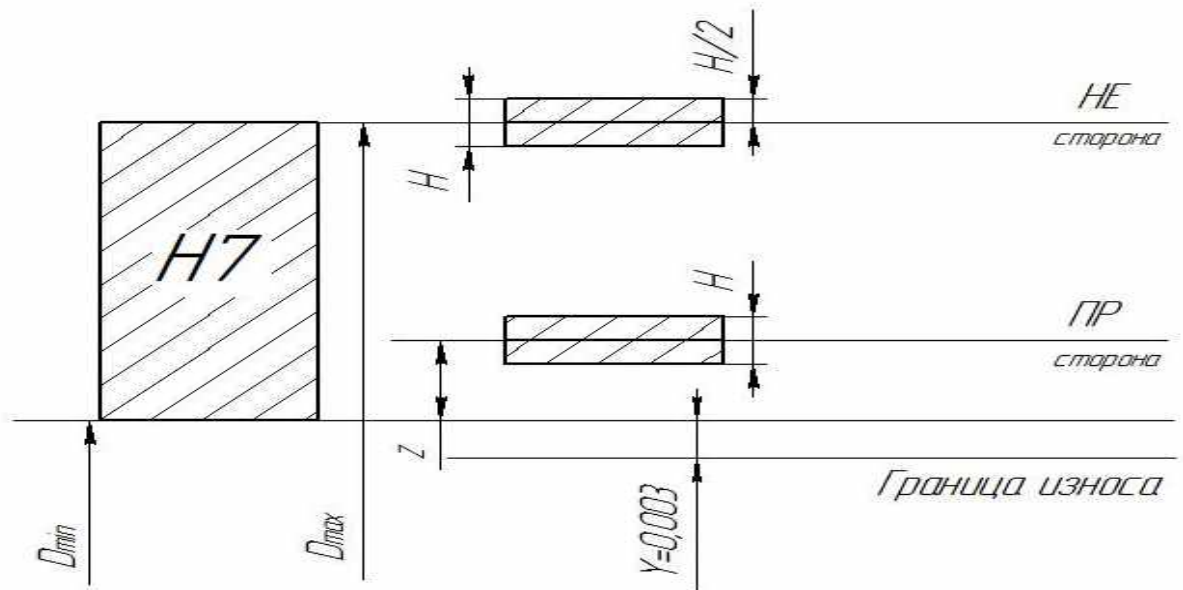
$$Pr_{\min} = D_{\min} + Z - H/2 = 34,000 + 0,0035 - 0,004/2 = 34,0015$$

$$Pr_{\text{исп}} = Pr_{\max} - H = 34,055 - 0,004$$

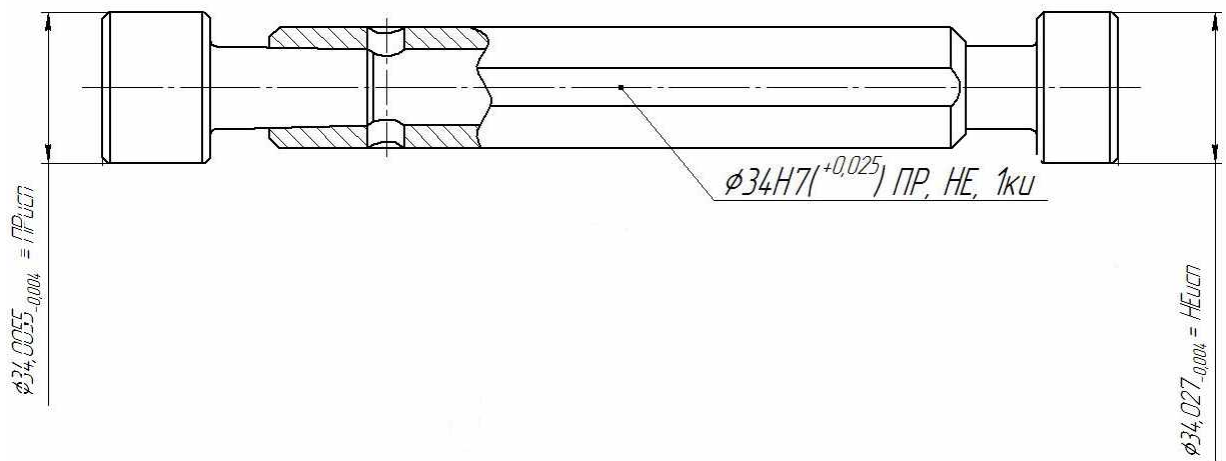
Предельно изношенный размер

$$Pr_{\text{изн}} = D_{\min} - Y = 34,000 - 0,003 = 33,997$$

Схема расположения полей допусков отверстия и калибр пробки



Эскиз калибр пробки с указанием исполнительных размеров и маркировки



Пример домашней контрольной работы №2
для расчета калибр скобы (по ГОСТ 25347-82 и ГОСТ 24853-81)

Из ГОСТ 25347-82 выбираем предельные отклонения для вала Ø34с8.

Номинальный диаметр вала $d = 34$

$$es = -120 \text{ мкм} = -0,120$$

$$ei = -0,159 \text{ мкм} = -0,159$$

Подсчитаем предельные размеры и его допуск

$$d_{\max} = d + es = 34 + (-0,120) = 33,880$$

$$d_{\min} = d - ei = 34 + (-0,159) = 33,841$$

$$IT_d = d_{\max} - d_{\min} = 33,880 - 33,841 = 0,039$$

$$IT_d = es - ei = (-0,120) - (-0,159) = 0,039$$

Выбираем данные для расчета калибр скобы для заданного качества 8 и в интервале размеров от 30 до 50 по ГОСТ 24853-81

$$Z_1 = 6 \text{ мкм} = 0,006$$

$$Y_1 = 5 \text{ мкм} = 0,005$$

$$H_1 = 7 \text{ мкм} = 0,007$$

$$\alpha_1 = 0$$

Произведем расчет предельных и исполнительных размеров калибр пробки по расчетным формулам

Непроходная сторона

$$HE_{\max} = d_{\min} + H_1/2 = 33,841 + 0,007/2 = 33,8445$$

$$HE_{\min} = d_{\min} - H_1/2 = 33,841 - 0,007/2 = 33,8375$$

Исполнительный размер

$$HE_{\text{исп}} = HE_{\min} + H_1 = 33,8375 + 0,007$$

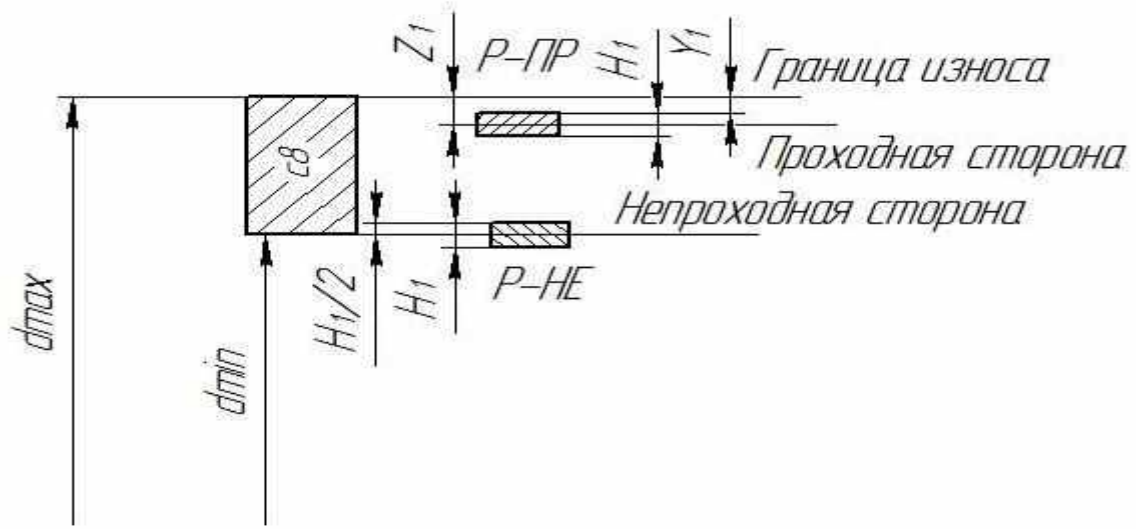
Проходная сторона

$$Pr_{max} = d_{max} - Z_1 + H_1/2 = 33,880 - 0,006 + 0,007/2 = 33,8775$$

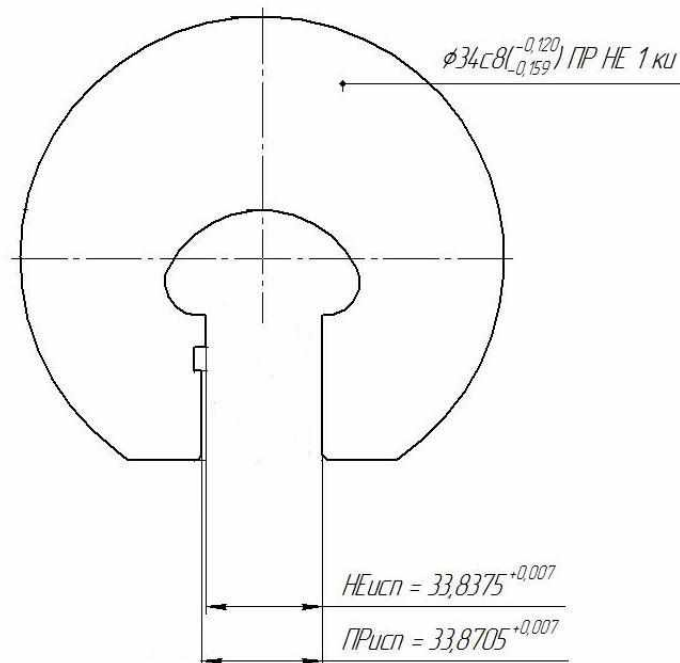
$$Pr_{min} = d_{max} - Z_1 - H_1/2 = 34,000 - 0,006 - 0,007/2 = 33,8705$$

$$Pr_{исп} = Pr_{min}^{+H_1} = 33,8705^{+0,007}$$

Схема расположения полей допусков вала и калибр скобы



Эскиз калибр скобы с указанием исполнительных размеров и маркировки



Оформление титульного листа домашней контрольной работы



МИНИСТЕРСТВО НАУКИ И ВЫСШЕГО ОБРАЗОВАНИЯ РОССИЙСКОЙ ФЕДЕРАЦИИ
**ФЕДЕРАЛЬНОЕ ГОСУДАРСТВЕННОЕ БЮДЖЕТНОЕ ОБРАЗОВАТЕЛЬНОЕ
УЧРЕЖДЕНИЕ ВЫСШЕГО ОБРАЗОВАНИЯ
«ДОНСКОЙ ГОСУДАРСТВЕННЫЙ ТЕХНИЧЕСКИЙ УНИВЕРСИТЕТ»
(ДГТУ)
АВИАЦИОННЫЙ КОЛЛЕДЖ**

**ДОМАШНЯЯ КОНТРОЛЬНАЯ РАБОТА ПО ДИСЦИПЛИНЕ
Метрология, стандартизация и сертификация**

Выполнил:

Студент(ка) группы _____

Специальность _____

(Ф.И.О.)

Проверил:

Преподаватель

Авиационного колледжа

Яковлев А.С.

Дата выполнения _____

Оценка _____

Ростов-на-Дону

20__ г