

Документ подписан простой электронной подписью
Информация о владельце:
ФИО: Пономарева Светлана Викторовна
Должность: Проректор по УР и НО
Дата подписания: 21.09.2023 11:48:23
Уникальный программный ключ:
bb52f959411e64617366ef2977b97e87139b1a2d



МИНИСТЕРСТВО НАУКИ И ВЫСШЕГО ОБРАЗОВАНИЯ РОССИЙСКОЙ ФЕДЕРАЦИИ

**ФЕДЕРАЛЬНОЕ ГОСУДАРСТВЕННОЕ БЮДЖЕТНОЕ
ОБРАЗОВАТЕЛЬНОЕ УЧРЕЖДЕНИЕ ВЫСШЕГО ОБРАЗОВАНИЯ
«ДОНСКОЙ ГОСУДАРСТВЕННЫЙ ТЕХНИЧЕСКИЙ УНИВЕРСИТЕТ»
(ДГТУ)**

УТВЕРЖДАЮ

Директор Авиацнон-
технологического колледжа
В.А.Зибров
«__» _____ 2023 г.

Методические рекомендации

по дисциплине ОП.03 Метрология, стандартизация и сертификация
образовательной программы
среднего профессионального образования по специальности
13.02.11 Техническая эксплуатация и обслуживание электрического и
электромеханического оборудования (по отраслям)

г. Ростов-на-Дону

2023 г.

Разработчики:

Преподаватель Авиационного колледжа ДГТУ _____ Т.А. Аникина

_____ И.А. Золотухина

«___» _____ 2023 г.

Методические рекомендации рассмотрены и одобрены на заседании цикловой комиссии Техническая эксплуатация и обслуживание электрического и электромеханического оборудования (по отраслям)

Протокол № 9 от 29.02.2023 г.

Председатель цикловой комиссии _____/Н.И.Захаренко/

«___» _____ 2023 г.

Методические рекомендации предназначены для обучающихся по специальности 13.02.11 Техническая эксплуатация и обслуживание электрического и электромеханического оборудования (по отраслям)

Методические указания и задания для практических работ

Домашняя контрольная работа является обязательной формой контроля для студентов очного отделения. Работа выполняется на листах стандарта А4, шрифтом Times New Roman, размером шрифта 14, с интервалом между строк – 1,5. Размер полей: верхнее – 2см., ниже – 2см., левое – 3см., правое – 2см. Объем ответа на практические задания оформляются на 1-2 листах. На последней странице необходимо указать список используемых источников.

Титульный лист (приложении 1) считается первым, но не нумеруется (используется особый колонтитул для первого листа), нумерация страниц внизу по центру.

Задание к контрольной работе.

Задание 1.

По сборочному чертежу, сборочной единицы произвести анализ заданных посадок.

1. Определить какие посадки относятся к посадкам системы отверстия и системы вала, а так же характер посадок (с зазором, с натягом, переходной).
2. Составить сводную таблицу предельных отклонений, предельных размеров, величин допусков, предельных и средних размеров зазоров и натягов.
3. Вычертить в масштабе поля допусков посадок с зазором, натягом, переходной, на эскизе вала и отверстия указать обозначения посадки.

Выбор задания для домашней контрольной работе № 1 выполняется по номеру зачетной книжки и таблицы №1 с перечнем рекомендуемой посадки.

Таблица 1. Перечень рекомендуемых посадок.

Номер последней цифры зачетной книжки	Диаметр посадки (две последние цифры зачетной книжки)	Посадка с зазором	Посадка с переходная	Посадка с натягом
1		H5-q4	H5-js4	P6-h6
2		H6-f6	H5-k4	P7-h6
3		H6-q5	H5-m4	R7-h6
4		H7-c8	H5-n4	S7-h6
5		H7-d8	H6-js5	T7-h6
6		H7-e8	H6-k5	U8-h7
7		H7-f7	H6-m5	H7-s7
8		H7-q6	H6-n5	H7-t6
9		H8-c8	H7-js6	H7-u8
0		H8-d8	H7-k6	H8-u8

Например:

Последние цифры зачетной книжки34

- контрольная работа №1
 посадка с зазором Ø34 H7-c8
 посадка переходная Ø34 H5-n4
 посадка с натягом Ø34 S7-h6
- Домашняя контрольная работа №2
 Расчет калибр пробки Ø34 S7
 Расчет калибр скобы Ø34 h6

Домашняя контрольная работа №1 требует для расчета использования ГОСТ 25347-82.

Домашняя контрольная работа №2 требует для расчета использования ГОСТ 25347-82 и ГОСТ 24853-81.

Пример практической работы №1

для посадки с зазором (по ГОСТ 25347-82 и ГОСТ 25346-89)

1. Номинальный размер – **34**
2. Посадка находится в системе – **отверстия**
3. По характеру посадка – **с зазором**
4. Квалитет отверстия – **7**
5. Квалитет вала – **8**
6. Точность – **отверстие точнее**
7. Основные отклонения отверстия – **H**
8. Основные отклонения вала – **c**
9. Поле допуска отверстия – **H7**
10. Поле допуска вала – **c8**
11. Отверстие основное в системе отверстия
12. Вал неосновной в системе вала
13. Аналогичная посадка в системе вала - **Ø34 C7-h8**

Расчет размерных характеристик посадки

Отверстие Ø34H7

Вал Ø34 c8

$$D = 34$$

$$d = 34$$

Из ГОСТ 25347-82 выбираем предельные отклонения

$$ES = +25 \text{ мкм} = +0,025$$

$$es = -120 \text{ мкм} = -0,120$$

$$EI = 0$$

$$ei = -150 \text{ мкм} = -0,159$$

Подсчитаем предельные размеры

$$D_{\max} = D + ES = 34 + 0,025 = 34,025$$

$$d_{\max} = d + es = 34 + (-0,120) = 33,88$$

$$D_{\min} = D - EI = 34 - 0 = 34,000$$

$$d_{\min} = d + ei = 34 + (-0,159) = 33,841$$

Определяем допуски

$$IT_D = D_{\max} - D_{\min} = 34,025 - 34,000 = 0,025$$

$$IT_d = es - ei = (-0,120) - (-0,159) = 0,039$$

$$IT_D = ES - EI = 0,025 - 0 = 0,025$$

$$IT_d = d_{\max} - d_{\min} = 33,88 - 33,841 = 0,039$$

Расчет размерных характеристик зазоров и натягов

$$z_{\max} = D_{\max} - d_{\min} = 34,025 - 33,841 = 0,184$$

$$z_{\min} = D_{\min} - d_{\max} = 34,000 - 33,88 = 0,120$$

$$z_{\text{cp}} = (z_{\max} + z_{\min})/2 = (0,184 + 0,120)/2 = 0,152$$

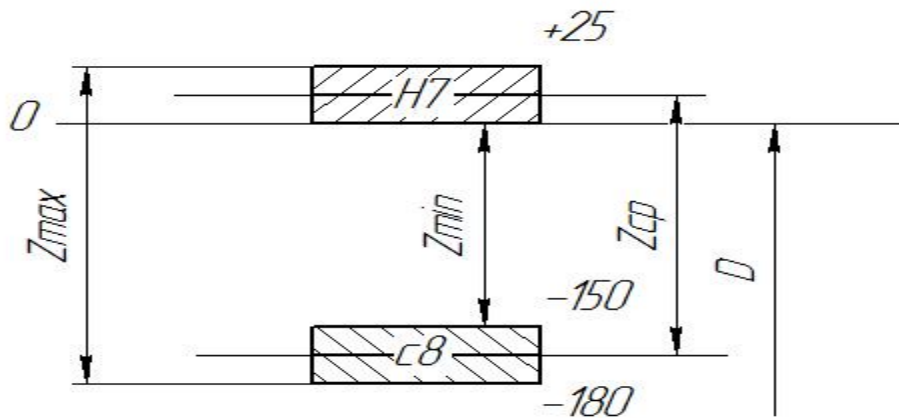
$$N_{\max} = d_{\max} - D_{\min} = 33,88 - 34,000 = -0,120$$

$$N_{\min} = d_{\min} - D_{\max} = 33,841 - 34,025 = -0,184$$

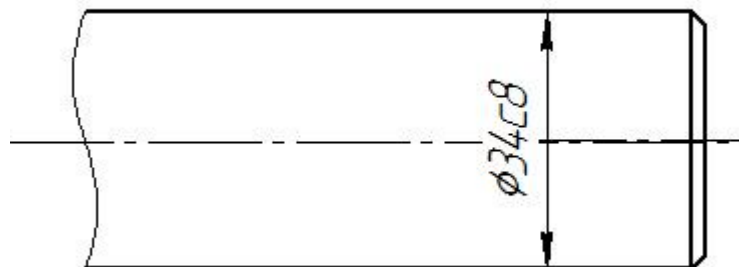
$$N_{\text{cp}} = (N_{\max} + N_{\min})/2 = (-0,120 + (-0,184))/2 = -0,152$$

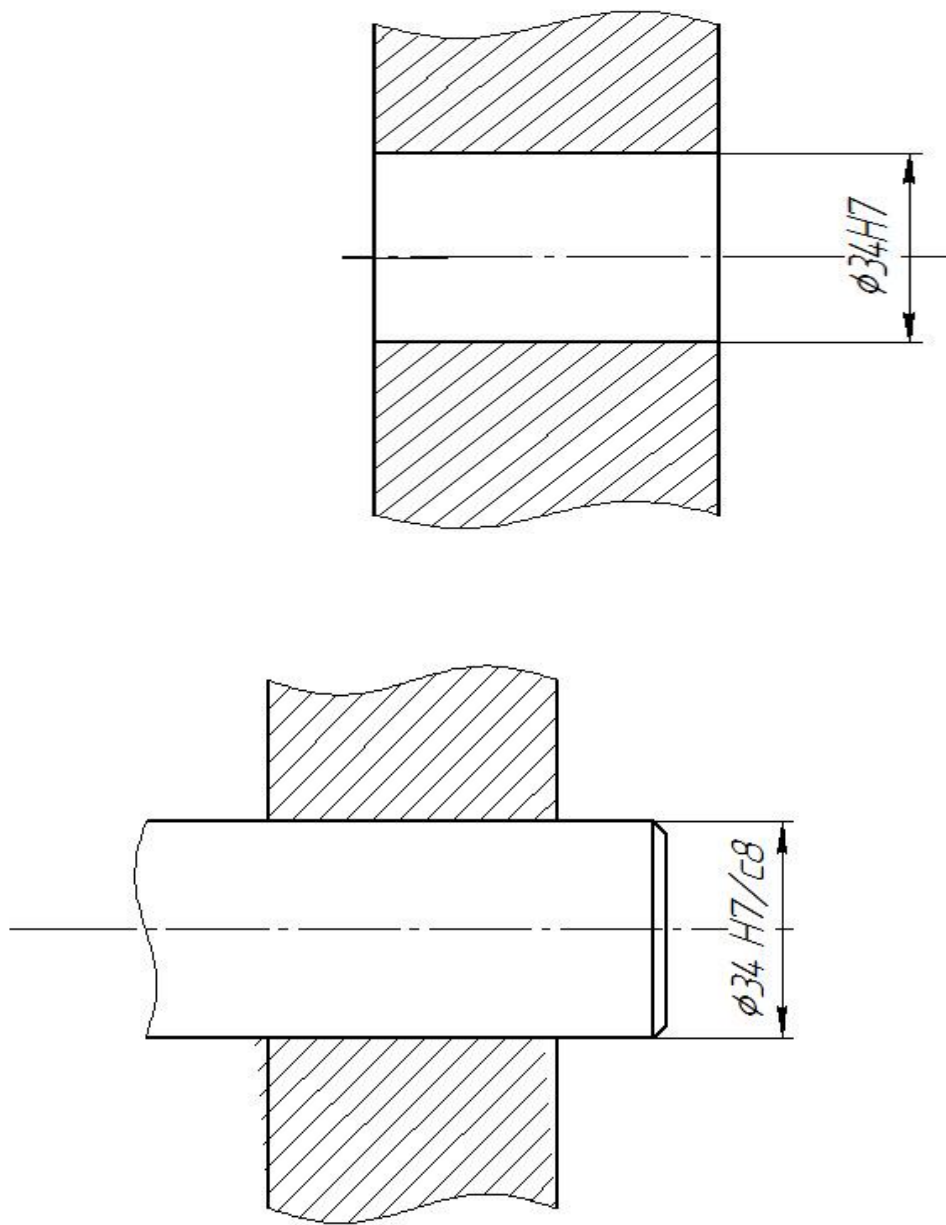
$$IT = IT_D + IT_d = 0,025 + 0,039 = 0,064$$

Схема расположения полей допусков отверстия и вала



Обозначение на чертежах полей допусков, отверстия, вала, посадки.





Методические указания и задания для домашней контрольной работы

Домашняя контрольная работа является обязательной формой контроля для студентов очного отделения. Работа выполняется на листах стандарта А4, шрифтом Times New Roman, размером шрифта 14, с интервалом между строк – 1,5. Размер полей: верхнее – 2см., ниже – 2см., левое – 3см., правое – 2см. Объем ответа на практические задания оформляются на 1-2 листах. На последней странице необходимо указать список используемых источников. Титульный лист (приложении 1) считается первым, но не нумеруется (используется особый колонтитул для первого листа), нумерация страниц внизу по центру.

Задание к домашней контрольной работе.

Задание:

1. Вычертить профиль заданного резьбового соединения _____.

Указать размеры всех элементов и их отклонения

2. Определить исполнительные размеры резьбового калибра

Выбор задания для домашней контрольной работе №1 выполняется по номеру зачетной книжки и таблицы №1 с перечнем рекомендуемой посадки.

Все типы резьб – метрические (М)

Выбор номинального диаметра резьбы по предпоследней цифре номера зачетной книжки

Таблица 1. Перечень диаметров резьбы

Предпоследний номер зачетной книжки	Номинальный диаметр резьбы (мм)
1	8
2	9
3	10
4	11
5	12
6	14
7	16
8	20
9	24
0	30

Выбор шага резьбы по последней цифре номера зачетной книжки

Таблица 2. Выбор шага резьбы

Последний номер зачетной книжки	Шаг резьбы (мм)
1	1,0
2	0,75
3	Крупный шаг
4	1,0
5	0,75
6	Крупный шаг
7	1,0
8	0,75
9	Крупный шаг
0	1,0

Поля допусков болта и гайки принять 8H/8g

Например:

Последние цифры зачетной книжки96

- Домашняя контрольная работа для резьбы метрической (М)

Д=24 (мм) с крупным шагом и полями допусков болта и гайки 8H/8g

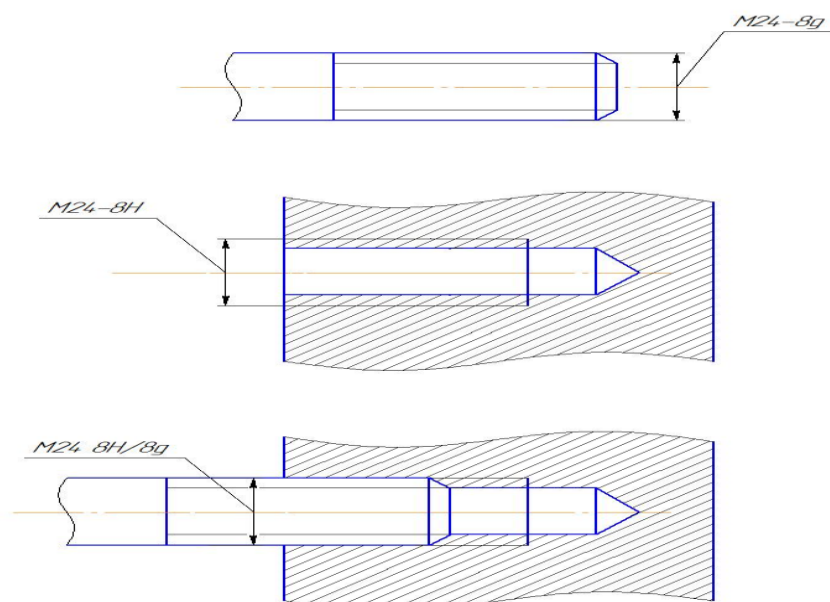
Будет обозначено в соединении M24 8H/8g

Контрольная работа требует для расчета использования ГОСТ 9150-2002; ГОСТ 8724-2002; ГОСТ 24705-2004; ГОСТ 16093-2004; ГОСТ 24997-2004.

Пример выполнения домашней контрольной работы №3

для задания M24 8H/8g

1.Эскиз болта, гайки, соединения с указанием полей допусков.



1. Профиль резьбы выполняем по ГОСТ 9150-2002

2. Шаг для резьбы выполняем по ГОСТ 8724-2002

Для метрической резьбы М24 с ГОСТом 8724-2002 предусмотрены:

Крупный шаг $P=3$

Мелкий шаг $P=2; 1,5; 1; 0,75$

3. Основные размеры метрической резьбы выполняют по ГОСТ 24705-2004

Болт М24-8g

$P=3$

$\alpha=60^\circ$

$d=24,000$

$d_1=20,752$

$d_2=22,051$

$d_3=20,319$

Гайка М24-8H

$P=3$

$\alpha=60^\circ$

$D=24,000$

$D_1=20,752$

$D_2=22,051$

а) Пример резьбы с номинальным диаметром 24мм и крупным шагом - М24

б) Резьба с мелким шагом 1,5 - М24х1,5

в) Пример метрической резьбы с мелким шагом 1,5 левой - М24х1,5 LH

г) Пример Метрической резьбы с мелким шагом 1,5, левой, трёхзаходной - М24х4,5 (P1,5) LH

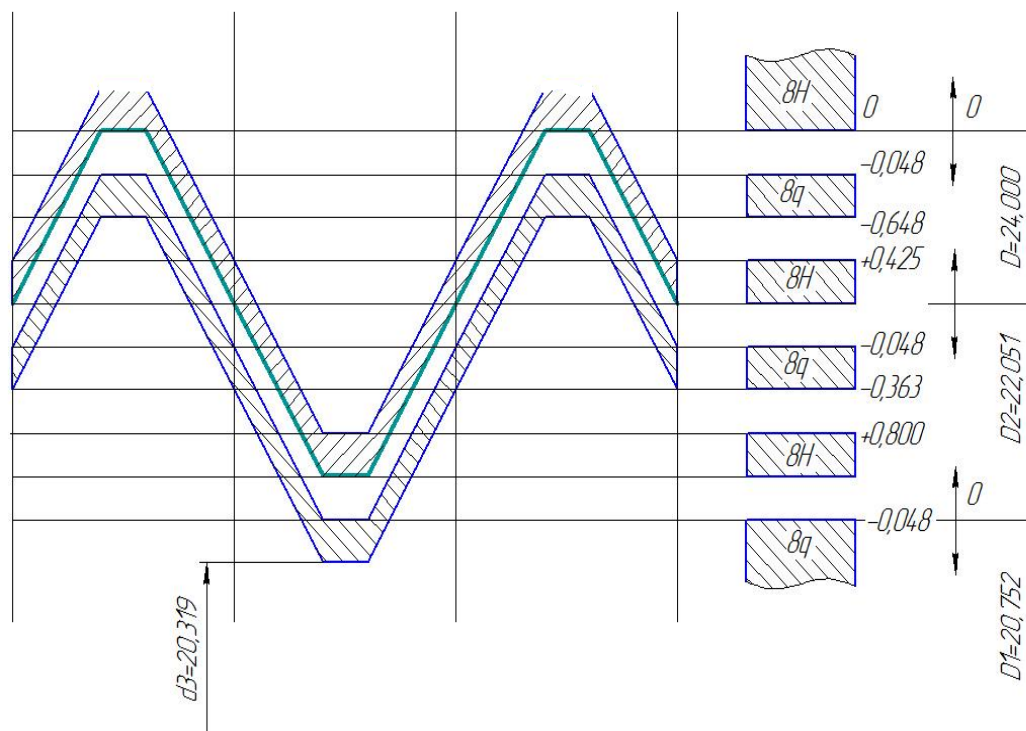
4. Размерные характеристики гайки М24-8Н по ГОСТ 16093-2004

		Наружный диаметр	Средний диаметр	Внутренний диаметр
		D	D ₁	D ₂
Номинальный		24,000	22,051	20,752
Предельные отклонения	ES	-	+0,425	+0,800
	EI	0	0	0
Предельные размеры	max	-	22,476	21,552
	min	24,000	22,051	20,752
Допуск		-	0,425	0,800

5. Размерные характеристики болта М24-8g по ГОСТ 16093-2004.

		Наружный диаметр	Средний диаметр	Внутренний диаметр
		D	d ₁	d ₂
Номинальный		24,000	22,051	20,752
Предельные отклонения	es	-0,048	-0,048	-0,048
	el	-0,648	-0,363	-
Предельные размеры	max	23,952	22,003	20,704
	min	23,352	21,688	20,319d ₃
Допуск		0,600	0,315	0,385

6. Схема расположения полей допусков болта и гайки М24 8Н/8g



7. Расчёт размерных характеристик среднего диаметра резьбы гайки

M24-8H

$D_2=22,051$

$ES=+425\text{мкм}=+0,425$

$EI=0$

$D_{2\text{max}}=22,476$

$D_{2\text{min}}=22,051$

$IT=0,42$

7. Допуски и отклонения калибр-пробки по ГОСТ 24997-2004

$T_{PL}=18\text{мкм}=0,018$

$Z_{PL}=24\text{мкм}=0,024$

$W_{NG}=19\text{мкм}=0,019$

$W_{GO}=27\text{мкм}=0,027$

8. Расчёт размерных характеристик калибр-пробки проходной и непроходной стороны.

$$ПР_{\max} = D_{2\min} + Z_{pl} + T_{PL}/2 = 22,051 + 0,024 + 0,009 = 22,084$$

$$ПР_{\min} = D_{2\min} + Z_{pl} - T_{PL}/2 = 22,051 + 0,024 - 0,009 = 22,066$$

$$ПР_{\text{изн}} = D_{2\min} + Z_{pl} - W_{Go} = 22,051 + 0,024 - 0,027 = 22,048$$

$$ПР_{\text{исп}} = ПР_{\max} - T_{PL} = 22,084 - 0,018 = 22,066$$

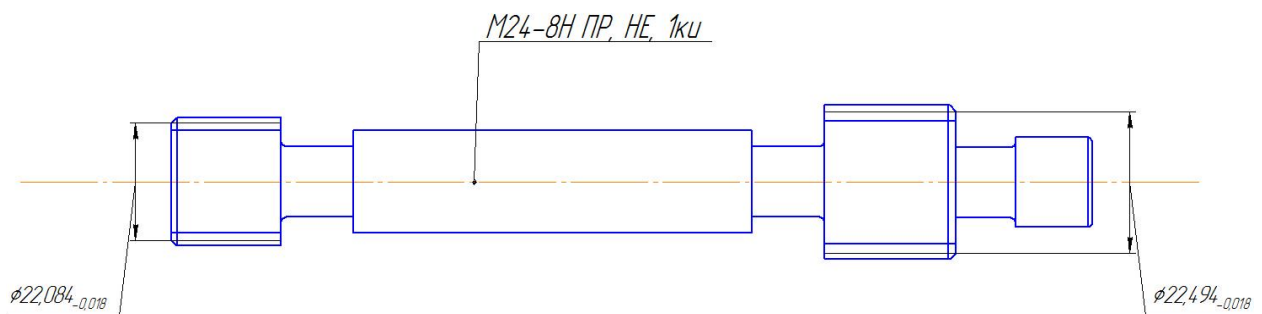
$$HE_{\max} = D_{2\max} + T_{PL} = 22,476 + 0,018 = 22,494$$

$$HE_{\min} = D_{2\max} = 22,476$$

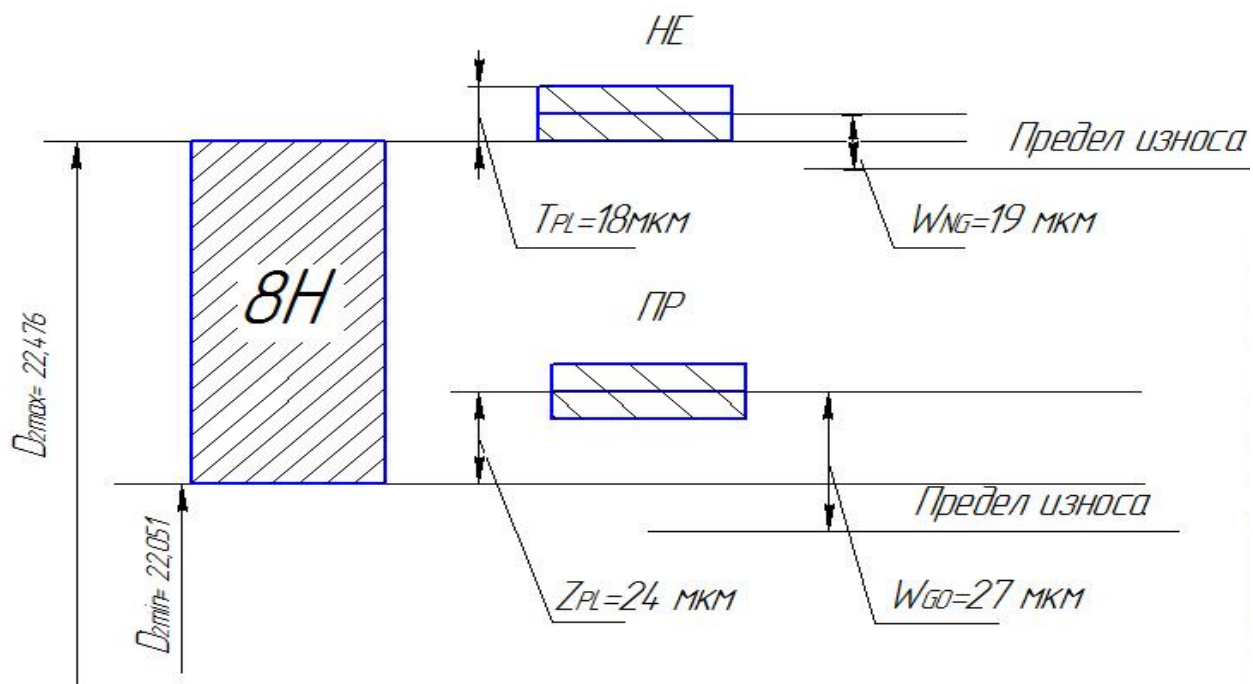
$$HE_{\text{изн}} = D_{2\max} + T_{PL}/2 - W_{ng} = 22,476 + 0,009 - 0,019 = 22,466$$

$$HE_{\text{исп}} = HE_{\max} - T_{PL} = 22,494 - 0,018 = 22,476$$

9. Эскиз резьбовой калибр-пробки с указанием исполнительных размеров и маркировки.



10. Схема расположения полей допусков гайки и калибр-пробки M24-8H



Литература:

№	Автор	Название	Издательство	Гриф издания	Год издания	Кол-во в библиотеке	Наличие на электронных носителях	Электронные уч. Пособия
1	2	3	4	5	6	7	8	9
3.2.1 Основная литература								
3.2.1.1	Шишмарев В.Ю.	Метрология, стандартизация, сертификация, техническое регулирование и документооборот	М. КУРС ИНФРА-М		2017		http://znanium.com/catalog/product/792023	
3.2.1.2	Герасимов Е.Б. Герасимов Б.И.	Метрология, стандартизация и сертификация	М. ФОРУМ ИНФРА-М		2018		http://znanium.com/catalog/product/922730	
3.2.1.3	И.П. Кошечая, А.А. Канке	Метрология, стандартизация, сертификация.	М. ИД «ФОРУМ» ИНФРА-М		2018		http://znanium.com/catalog/product/941918	