

Лист согласования

Фонд оценочных средств по дисциплине разработан на основе Федерального государственного образовательного стандарта (далее – ФГОС) по специальности среднего профессионального образования (далее - СПО) 13.02.11 Техническая эксплуатация и обслуживание электрического и электромеханического оборудования (по отраслям)

Разработчик(и):

Преподаватель первой квалификационной категории

Авиационно-технологического колледжа _____

В.В.Раковец

Фонд оценочных средств рассмотрен и одобрен на заседании цикловой комиссии Авиационно-технологического колледжа, протокол № 9 от 29.02.2023 г.

Председатель цикловой комиссии _____ Н.И.Захаренко

«___» _____ 2023 г.

Согласовано:

Рецензенты:

Директор ООО «Стройэлектромонтаж» _____

С.М.Морозов

Специалист по учебно-методической работе

Авиационно-технологического колледжа _____

Н.И. Захаренко

Одобен на заседании педагогического совета Авиационно-технологического колледжа, протокол № 1 от 31.08.2023 г.

Председатель педагогического совета _____

В.А. Зибров

1. Паспорт фонда оценочных средств

1.1 Область применения фонда оценочных средств

Фонд оценочных средств предназначен для оценки результатов освоения учебной дисциплины ОП.02 Электротехника

Таблица 1

Результаты освоения (объекты оценивания)	Тип задания	Форма аттестации (в соответствии с учебным планом)
Умение подбирать электрические приборы и оборудование с определенными параметрами и характеристиками	Защита лабораторных и практических работ, самостоятельная работа, результаты тестирования.	Экзамен
Умение правильно эксплуатировать электрооборудование и механизмы передачи движения технологических машин и аппаратов	Защита лабораторных и практических работ, самостоятельная работа, результаты тестирования.	Экзамен
Умение рассчитывать параметры электрических, магнитных цепей	Защита лабораторных и практических работ, самостоятельная работа, результаты тестирования.	Экзамен
Умение снимать показания и пользоваться электроизмерительными приборами и приспособлениями	Защита лабораторных и практических работ, самостоятельная работа, результаты тестирования.	Экзамен
Умение собирать электрические схемы	Защита лабораторных и практических работ, самостоятельная работа, результаты тестирования.	Экзамен
Умение читать принципиальные, электрические и монтажные схемы	Защита лабораторных и практических работ, самостоятельная работа, результаты тестирования.	Экзамен
Знание методов расчета и измерения основных параметров электрических, магнитных цепей	Защита лабораторных и практических работ, самостоятельная работа, результаты тестирования.	Экзамен
Знание основных законов электротехники	Защита лабораторных и практических работ, самостоятельная работа, результаты тестирования.	Экзамен
Знание основных правил эксплуатации электрооборудования и методов измерения электрических величин	Защита лабораторных и практических работ, самостоятельная работа, результаты тестирования.	Экзамен

Знание основ теории электрических машин, принципов работы типовых электрических устройств	Защита лабораторных и практических работ, самостоятельная работа, результаты тестирования.	Экзамен
Знание параметров электрических схем и единиц их измерения	Защита лабораторных и практических работ, самостоятельная работа, результаты тестирования.	Экзамен
Знание принципов выбора электрических и электронных устройств и приборов	Защита лабораторных и практических работ, самостоятельная работа, результаты тестирования.	Экзамен
Знание принципа действия, устройства, основных характеристик электротехнических устройств и приборов	Защита лабораторных и практических работ, самостоятельная работа, результаты тестирования.	Экзамен
Знание свойства проводников, электроизоляционных, магнитных материалов	Защита лабораторных и практических работ, самостоятельная работа, результаты тестирования.	Экзамен
Знание способов получения, передачи и использования электрической энергии	Защита лабораторных и практических работ, самостоятельная работа, результаты тестирования.	Экзамен
Знание устройства, принципа действия и основных характеристик электротехнических приборов; характеристики и параметры электрических и магнитных полей	Защита лабораторных и практических работ, самостоятельная работа, результаты тестирования.	Экзамен

2. Фонд оценочных средств

2.1 Перечень вопросов к экзамену

1. Электрические заряды, электрическое поле.
2. Закон Кулона.
3. Напряженность электрического поля.
4. Электрический потенциал и напряжение.
5. Вещество в электрическом поле.
6. Электростатическое экранирование.
7. Электрическая емкость проводников.
8. Конденсаторы.
9. Последовательное, параллельное и смешанное соединение конденсаторов.
10. Соединение конденсаторов в батарее.
11. Электрический ток и его плотность.
12. Сила тока.
13. Условия возникновения тока и его направление.
14. Измерение силы тока. Закон Ома для участка цепи.
15. Электрическое сопротивление и проводимость.
16. Зависимость сопротивления от температуры.
17. Резисторы и реостаты.
18. Способы соединения резисторов.
19. Электрическая цепь и ее основные элементы.
20. Схема электрической цепи.
21. Электродвижущая сила.
22. Энергия и мощность электрической цепи.
23. Баланс мощностей. КПД.
24. Закон Джоуля-Ленца.
25. Закон Ома для электрической цепи с несколькими источниками.
26. Режимы работы источников ЭДС.
27. Режимы работы электрической цепи.
28. Расчет потенциалов точек электрической цепи.
29. Потенциальная диаграмма.
30. Законы Кирхгофа.
31. Свойства параллельного, последовательного и смешанного соединения резисторов.
32. Метод расчета сложных электрических цепей.
33. Магнитное поле и его характеристики.
34. Магнитные свойства материалов.
35. Электромагнитная сила.
36. Гистерезис.
37. Действие магнитного поля на проводник с током.
38. Явление электромагнитной индукции, закон электромагнитной индукции, правило Ленца.
39. Явление самоиндукции, ЭДС самоиндукции, индуктивность.

40. Явление взаимной индукции, ЭДС взаимной индукции, взаимная индуктивность.
41. Вихревые токи, потери, использование.
42. Получение переменного синусоидального тока.
43. Основные параметры и определения переменного тока. Векторные диаграммы.
44. Цепь с активным сопротивлением.
45. Поверхностный эффект.
46. Цепь с индуктивностью.
47. Цепь с емкостью.
48. Цепь с активным сопротивлением и емкостью.
49. Цепь с активным сопротивлением и индуктивностью.
50. Цепь с активным сопротивлением, индуктивностью и емкостью.
51. Цепь с двумя параллельно соединенными катушками индуктивности.
52. Цепь с параллельным соединением катушки и конденсатора.
53. Методы расчета разветвленных электрических цепей.
54. Резонанс напряжений.
55. Резонанс токов.
56. Коэффициент мощности, его значение, способы повышения.
57. Получение трехфазной системы ЭДС.
58. Трехфазный генератор.
59. Соединение обмоток трехфазного генератора.
60. Фазные и линейные напряжения, векторные диаграммы.
61. Трехфазные цепи при соединении источников и приемников «звездой».
62. Роль нейтрального провода.
63. Трехфазные цепи при соединении источников и приемников «треугольником».
64. Средства измерения электрических величин.
65. Устройство электроизмерительных приборов.
66. Погрешность приборов.
67. Изучение конструкции и принципа работы электроизмерительных приборов непосредственной оценки.
68. Определение погрешности измерения.
69. Проверка технических амперметра и вольтметра.
70. Измерений напряжений, токов и сопротивлений.
71. Измерений мощности в цепях однофазного и трехфазного тока.
72. Учет электрической энергии.
73. Фаза переменного тока.
74. Сдвиг фаз.
75. Активное сопротивление.
76. Активная, реактивная и полная мощности трехфазной цепи.
77. Коэффициент мощности.
78. Выбор схем соединения осветительной и силовой нагрузок при включении их в трехфазную сеть.
79. Цифровые приборы.
80. Расширение пределов измерения приборов непосредственной оценки.

2.2 Тесты дисциплины

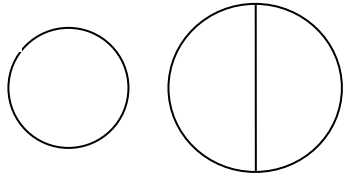
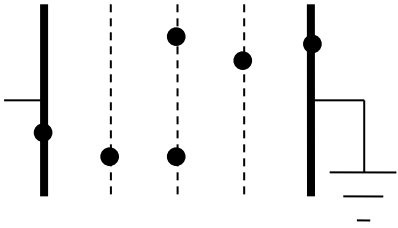
№ задания	Выберите правильный ответ и обведите кружком его номер	Правильный ответ	Предметная область	Проверяемые знания и умения
1.	Металлические проводники характеризуются наличием 1. Свободных ионов и электронов 2. Свободных ионов 3. Свободных электронов 4. Диполей	3	Электрический ток	Основы физических процессов в проводниках, полупроводниках и диэлектриках
2.	Носители заряда в металлическом проводнике перемещаются под действием 1. Магнитного поля 2. Гравитационного поля 3. Электрического поля 4. Верны все варианты	3	Электрический ток	Основы возникновения эл. тока в проводниках
3.	Мерой интенсивности перемещения заряда в проводнике является 1. Напряжение 2. Сопротивление 3. Потенциал 4. Сила тока	4	Электрический ток	Основные законы электротехники
4.	Единица измерения силы тока 1. Ампер 2. Вольт 3. ЭДС 4. Тесла	1	Электрический ток	Основные единицы физических величин, используемых в электротехнике
5.	Напряжение – это разность 1. Напряженностей 2. Потенциалов 3. Зарядов 4. Энергий	2	Основные элементы электрической цепи постоянного тока	Основные законы электротехники
6.	Единица измерения напряжения 1. Ампер 2. Вольт 3. ЭДС 4. Тесла	2	Основные элементы электрической цепи постоянного тока	Основные единицы физических величин, используемых в электротехнике
7.	Потенциал земли равен 1. Нулю 2. Напряжению 3. Бесконечности 4. Силе тока	1	Основные элементы электрической цепи постоянного тока	Основные законы электротехники
8.	Диэлектрик – это 1. Проводник 2. Полупроводник 3. Сверхпроводник 4. Изолятор	4	Основные элементы электрической цепи постоянного тока	Материалы, применяемые в электротехнике и их свойства
9.	Емкость конденсатора зависит от 1. Толщины обкладок 2. Массы обкладок 3. Площади поверхности обкладок 4. Коэффициента теплового расширения обкладок	3	Основные элементы электрической цепи постоянного тока	Устройство, принцип действия и основные характеристики электрических компонентов и приборов
10.	Емкость системы конденсаторов станет больше, если конденсаторы соединить 1. Последовательно 2. Параллельно	2	Основные элементы электрической цепи постоянного	Методы расчета и измерения основных параметров электротехнических цепей

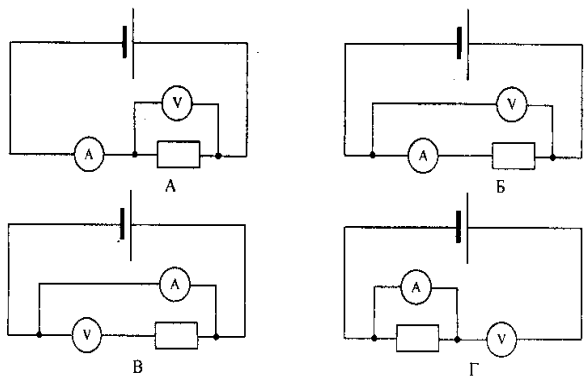
	3. Любым способом 4. Встречно		тока	
11.	Закон Ома для участка цепи 1. $I = UR$ 2. $P = UI$ 3. $I = U/R$ 4. $U = I/R$	3	Расчёт электрических цепей постоянного тока	Методы расчета и измерения основных параметров электротехнических цепей
12.	Для защиты электрической цепи от короткого замыкания служат 1. Конденсаторы 2. Предохранители 3. Трансформаторы 4. Резисторы	2	Расчёт электрических цепей постоянного тока	Принцип выбора электрических и электронных приборов
13.	Мощность электрического тока определяется по формуле 1. $P = UR$ 2. $P = UI$ 3. $P = U/R$ 4. $P = I/R$	2	Расчёт электрических цепей постоянного тока	Методы расчета и измерения основных параметров электротехнических цепей
14.	Предохранители в электрическую цепь включаются 1. Последовательно 2. Параллельно 3. И последовательно и параллельно 4. Смешанно	1	Расчёт электрических цепей постоянного тока	Принципы составления простых электрических и электронных цепей
15.	В формуле закона Ома для замкнутой цепи $I = E/(R+r_0)$, r_0 – это сопротивление 1. Внешней цепи 2. Соединительных проводов 3. Всей цепи 4. Источника ЭДС	4	Расчёт электрических цепей постоянного тока	Методы расчета и измерения основных параметров электротехнических цепей
16.	Электрическая энергия в проводах превращается 1. В механическую энергию 2. В тепловую энергию 3. В потенциальную энергию 4. В световую энергию	2	Расчёт электрических цепей постоянного тока	Основные законы электротехники
17.	При составлении уравнений направление обхода контура выбирается 1. Произвольно 2. Всегда по часовой стрелке 3. Всегда против часовой стрелки 4. От «плюса» источника к «минусу»	1	Расчёт электрических цепей постоянного тока	Рассчитывать параметры различных электрических цепей и схем
18.	Метод узловых потенциалов удобно использовать 1. Когда в цепи используется несколько источников ЭДС 2. Когда в цепи содержится большое количество узлов 3. Когда в цепи содержится большое количество ветвей 4. Если разветвлённая цепь имеет только два узла	4	Расчёт электрических цепей постоянного тока	Рассчитывать параметры различных электрических цепей и схем
19.	Метод контурных токов 1. Позволяет сократить количество узлов 2. Позволяет сократить количество ветвей 3. Позволяет сократить количество уравнений 4. Позволяет сократить количество контуров	3	Расчёт электрических цепей постоянного тока	Рассчитывать параметры различных электрических цепей и схем

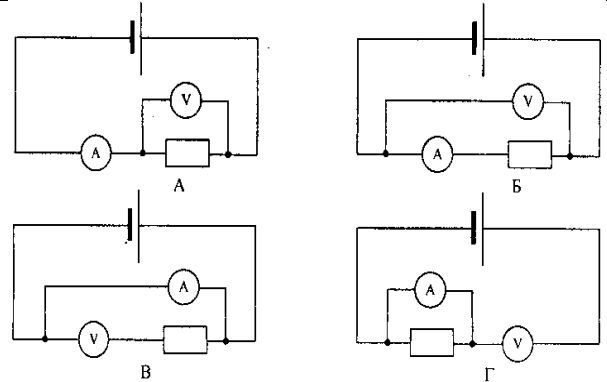
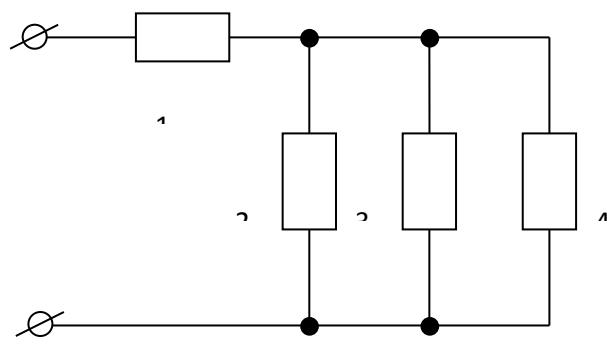
20.	Сила тока измеряется с помощью 1. Вольтметра 2. Амперметра 3. Ваттметра 4. Мегомметра	2	Электрические измерения	Снимать показания и пользоваться электроизмерительными приборами
21.	Напряжение измеряется с помощью 1. Вольтметра 2. Амперметра 3. Ваттметра 4. Мегомметра	1	Электрические измерения	Снимать показания и пользоваться электроизмерительными приборами
22.	Мощность электрического тока измеряется с помощью 1. Вольтметра 2. Амперметра 3. Ваттметра 4. Мегомметра	3	Электрические измерения	Снимать показания и пользоваться электроизмерительными приборами
23.	Направление индукционного тока в проводнике определяется по правилу 1. Ленца 2. Буравчика 3.левой руки 4. Правой руки	1	Магнитное поле. Магнитная индукция	Характеристики и параметры магнитных полей
24.	Направление линий магнитного поля вокруг проводника с током определяется по правилу 1. Ленца 2. Буравчика 3.левой руки 4. Правой руки	2	Магнитное поле. Магнитная индукция	Характеристики и параметры магнитных полей
25.	При увеличении магнитного потока Φ , магнитная индукция B 1. Уменьшится 2. Исчезнет 3. Не изменится 4. Увеличится	4	Магнитное поле. Магнитная индукция	Характеристики и параметры магнитных полей
26.	Магнитная проницаемость μ зависит 1. От вещества и его состояния 2. От положения проводника 3. От размеров проводника 4. От сопротивления проводника	1	Магнитное поле. Магнитная индукция	Материалы, применяемые в электротехнике и их свойства
27.	Если замкнутый проводник движется в однородном магнитном поле параллельно магнитным линиям, то ЭДС в нем 1. Максимальна 2. Равно нулю 3. Минимальна 4. Периодически изменяется	2	Магнитное поле. Магнитная индукция	Основные законы электротехники
28.	Соотношение между амплитудными и действующими значениями напряжения определяется по формуле 1. $U = \frac{U_m}{\sqrt{2}}$ 2. $U = \frac{U_m}{\sqrt{3}}$ 3. $U = U_m \sqrt{2}$ 4. $U = U_m \sqrt{3}$	1	Переменный ток	Основные законы электротехники
29.	Переменный ток можно получить при помощи 1. Конденсатора 2. Трансформатора 3. Генератора 4. Аккумулятора	3	Переменный ток	Способы получения, передачи и использование электрической энергии

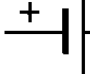
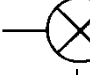
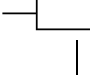
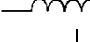
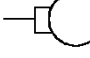
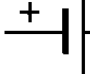
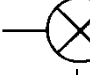
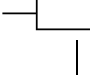
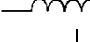
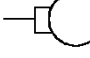
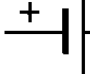
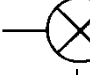
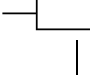
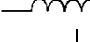
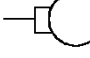
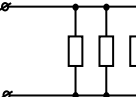
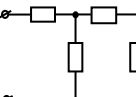
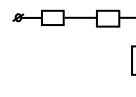
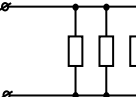
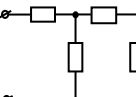
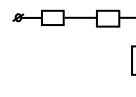
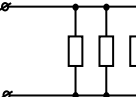
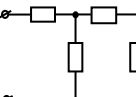
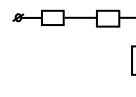
30.	Если возрастет частота f тока, угол сдвига фаз φ 1. Увеличится 2. Уменьшится 3. Станет равным нулю 4. Не изменится	4	Переменный ток	Основные законы электротехники
31.	При увеличении частоты переменного тока ёмкостное сопротивление 1. Увеличивается 2. Уменьшается 3. Становится равным нулю 4. Не изменяется	2	Переменный ток	Основные законы электротехники
32.	При увеличении частоты переменного тока индуктивное сопротивление 1. Увеличивается 2. Уменьшается 3. Становится равным нулю 4. Не изменяется	1	Переменный ток	Основные законы электротехники
33.	От генератора, обмотки которого соединены «звездой» отходит 1. 1 или 6 проводов 2. 3 или 8 проводов 3. 3 или 4 провода 4. 5 или 8 проводов	3	Трёхфазный ток	Правильно эксплуатировать электрооборудование и механизмы передачи движения технологических машин и аппаратов
34.	Если концы фазных обмоток замкнуть в одну точку, а начала подключить к линейным проводам, то такое соединение называется 1. Соединением «треугольником» 2. Соединением «звездой» 3. Параллельным соединением 4. Последовательным соединением	2	Трёхфазный ток	Правильно эксплуатировать электрооборудование и механизмы передачи движения технологических машин и аппаратов
35.	Ток в нулевом проводе обуславливается 1. Равномерной нагрузкой 2. Отсутствием нагрузки 3. Неравномерной нагрузкой 4. Величиной нагрузки	3	Трёхфазный ток	Правильно эксплуатировать электрооборудование и механизмы передачи движения технологических машин и аппаратов
36.	При соединении «треугольником» линейное напряжение равно 380 В, тогда фазное равно 1. 127 В 2. 380 В 3. 0 В 4. 220 В	4	Трёхфазный ток	Основные законы электротехники

ЗАДАНИЯ БЛОКА Б

№ задания	Выберите правильный ответ и обведите кружком его номер	Правильный ответ	Предметная область	Проверяемые знания и умения																												
1	<p>Незаряженное металлическое тело внесено в электрическое поле положительного заряда, а затем разделено на части 1 и 2. Выберите верные утверждения.</p>  <p>А. 1 - заряжено отрицательно; Б. 1 - заряжено положительно; В. 2 - заряжено положительно; Г. 2 - заряжено отрицательно; Д. 1 – не заряжено; Е. 2 – не заряжено.</p>	А, В.	Электростатика	применять основные законы и принципы теоретической электротехники																												
2	<p>Разность потенциалов между пластинами 100 В. Одна из пластин заземлена (см. рис.). Определите потенциал точек А, В, С, D, Е, К. Номера верных значений впишите в колонку «Ответ».</p>  <table border="1" data-bbox="244 1310 736 1465"> <thead> <tr> <th></th> <th></th> <th></th> <th></th> <th></th> <th></th> <th>ТВЕТ</th> </tr> </thead> <tbody> <tr> <td>А</td> <td></td> <td>5</td> <td>0</td> <td>5</td> <td>00</td> <td></td> </tr> </tbody> </table>							ТВЕТ	А		5	0	5	00		<table border="1" data-bbox="1088 954 1267 1394"> <thead> <tr> <th></th> <th>ТВЕТ</th> </tr> </thead> <tbody> <tr> <td>А</td> <td></td> </tr> <tr> <td>В</td> <td></td> </tr> <tr> <td>С</td> <td></td> </tr> <tr> <td>Д</td> <td></td> </tr> <tr> <td>Е</td> <td></td> </tr> <tr> <td>К</td> <td></td> </tr> </tbody> </table>		ТВЕТ	А		В		С		Д		Е		К		Электростатика	применять основные законы и принципы теоретической электротехники
						ТВЕТ																										
А		5	0	5	00																											
	ТВЕТ																															
А																																
В																																
С																																
Д																																
Е																																
К																																

	<table border="1"> <tr><td>В</td><td></td><td>5</td><td>0</td><td>5</td><td>00</td></tr> <tr><td>С</td><td></td><td>5</td><td>0</td><td>5</td><td>00</td></tr> <tr><td>Д</td><td></td><td>5</td><td>0</td><td>5</td><td>00</td></tr> <tr><td>Е</td><td></td><td>5</td><td>0</td><td>5</td><td>00</td></tr> <tr><td>К</td><td></td><td>5</td><td>0</td><td>5</td><td>00</td></tr> </table>	В		5	0	5	00	С		5	0	5	00	Д		5	0	5	00	Е		5	0	5	00	К		5	0	5	00				
В		5	0	5	00																														
С		5	0	5	00																														
Д		5	0	5	00																														
Е		5	0	5	00																														
К		5	0	5	00																														
3	<p>Вместо многоточия впишите пропущенное слово.</p> <p>Если на конденсаторе увеличить заряд в 2 раза. Энергия конденсатора в раза.</p>	Увеличится в 4 раза.	Электростатика	Устройство, принцип действия и основные характеристики электрических компонентов и приборов																															
4	<p>По какой схеме (см. рис.) при включении амперметр наиболее точно измеряет силу тока, протекающего через резистор R?</p>  <p>Ответ: _____</p>	А.	Электрические измерения	читать простейшие электрические схемы																															
5	<p>По какой схеме (см. рис.) при включении вольтметр наиболее точно измеряет напряжение на резисторе R?</p>	А.	Электрические измерения	Снимать показания и пользоваться электроизмерительными приборами																															

	 <p>А Б</p> <p>В Г</p> <p>Ответ: _____</p>			
6	<p>Вместо многоточия впишите пропущенное слово.</p> <p>Сила тока на участке цепи прямо пропорциональна и обратно пропорциональна</p>	Напряжению, сопротивлению	Расчёт электрических цепей постоянного тока	Основные законы электротехники
7	<p>Определить общее сопротивление цепи (рис.), если $R_1=1\text{ Ом}$, $R_2=R_3=R_4=3\text{ Ом}$.</p>  <p>1 2 3 4</p> <p>Ответ: _____</p>	2 (Ом)	Расчёт электрических цепей постоянного тока	Производить расчёты простых электрических цепей
8	<p>Вместо многоточия впишите пропущенное слово.</p> <p>Участок электрической цепи, по которому проходит ток одного и того же значения и направления, называется</p>	Ветвью	Расчёт электрических цепей постоянного тока	параметры различных электрических цепей и схем

9	<p>Установите соответствие между названиями элементов электрической цепи и их условными обозначениями:</p> <table border="1" data-bbox="241 252 913 673"> <tbody> <tr> <td data-bbox="241 252 524 347">1 Электрическая лампа</td> <td data-bbox="524 252 591 347"></td> <td data-bbox="591 252 846 347"></td> <td data-bbox="846 252 913 347"></td> </tr> <tr> <td data-bbox="241 347 524 443">2. Электрический двигатель</td> <td data-bbox="524 347 591 443"></td> <td data-bbox="591 347 846 443"></td> <td data-bbox="846 347 913 443"></td> </tr> <tr> <td data-bbox="241 443 524 539">3. Гальванический элемент</td> <td data-bbox="524 443 591 539"></td> <td data-bbox="591 443 846 539"></td> <td data-bbox="846 443 913 539"></td> </tr> <tr> <td data-bbox="241 539 524 603">4. Предохранитель</td> <td data-bbox="524 539 591 603"></td> <td data-bbox="591 539 846 603"></td> <td data-bbox="846 539 913 603"></td> </tr> <tr> <td data-bbox="241 603 524 673">5. Катушка индуктивности</td> <td data-bbox="524 603 591 673"></td> <td data-bbox="591 603 846 673"></td> <td data-bbox="846 603 913 673"></td> </tr> </tbody> </table>	1 Электрическая лампа				2. Электрический двигатель				3. Гальванический элемент				4. Предохранитель				5. Катушка индуктивности				<table border="1" data-bbox="1084 220 1323 580"> <tbody> <tr> <td data-bbox="1084 220 1173 284"></td> <td data-bbox="1173 220 1323 284">О</td> </tr> <tr> <td data-bbox="1084 284 1173 347">ТВЕТ</td> <td data-bbox="1173 284 1323 347">Б</td> </tr> <tr> <td data-bbox="1084 347 1173 411"></td> <td data-bbox="1173 347 1323 411">Д</td> </tr> <tr> <td data-bbox="1084 411 1173 475"></td> <td data-bbox="1173 411 1323 475">А</td> </tr> <tr> <td data-bbox="1084 475 1173 539"></td> <td data-bbox="1173 475 1323 539">В</td> </tr> <tr> <td data-bbox="1084 539 1173 580"></td> <td data-bbox="1173 539 1323 580">Г</td> </tr> </tbody> </table>		О	ТВЕТ	Б		Д		А		В		Г	Условные обозначения	Обозначение на схемах основных электрических приборов
1 Электрическая лампа																																				
2. Электрический двигатель																																				
3. Гальванический элемент																																				
4. Предохранитель																																				
5. Катушка индуктивности																																				
	О																																			
ТВЕТ	Б																																			
	Д																																			
	А																																			
	В																																			
	Г																																			
0.	<p>Установите соответствие:</p> <table border="1" data-bbox="241 743 1003 1227"> <tbody> <tr> <td data-bbox="241 743 613 903">1. Последовательное соединение</td> <td data-bbox="613 743 672 903"></td> <td data-bbox="672 743 846 903"></td> <td data-bbox="846 743 927 903"></td> <td data-bbox="927 743 1003 903"></td> </tr> <tr> <td data-bbox="241 903 613 1062">2. Параллельное соединение</td> <td data-bbox="613 903 672 1062"></td> <td data-bbox="672 903 846 1062"></td> <td data-bbox="846 903 927 1062"></td> <td data-bbox="927 903 1003 1062"></td> </tr> <tr> <td data-bbox="241 1062 613 1227">3. Смешанное соединение</td> <td data-bbox="613 1062 672 1227"></td> <td data-bbox="672 1062 846 1227"></td> <td data-bbox="846 1062 927 1227"></td> <td data-bbox="927 1062 1003 1227"></td> </tr> </tbody> </table>	1. Последовательное соединение					2. Параллельное соединение					3. Смешанное соединение					<table border="1" data-bbox="1084 711 1323 954"> <tbody> <tr> <td data-bbox="1084 711 1173 775"></td> <td data-bbox="1173 711 1323 775">О</td> </tr> <tr> <td data-bbox="1084 775 1173 839">ТВЕТ</td> <td data-bbox="1173 775 1323 839">В</td> </tr> <tr> <td data-bbox="1084 839 1173 903"></td> <td data-bbox="1173 839 1323 903">А</td> </tr> <tr> <td data-bbox="1084 903 1173 954"></td> <td data-bbox="1173 903 1323 954">Б</td> </tr> </tbody> </table>		О	ТВЕТ	В		А		Б	Расчёт электрических цепей постоянного тока	Производить расчёты простых электрических цепей									
1. Последовательное соединение																																				
2. Параллельное соединение																																				
3. Смешанное соединение																																				
	О																																			
ТВЕТ	В																																			
	А																																			
	Б																																			
1.	<p>1. Вместо многоточия впишите пропущенное слово.</p> <p>Ток называется, если он не изменяется с течением времени ни по величине, ни по направлению.</p>	Постоянным	Постоянный ток	Основные законы электротехники																																
2.	<p>1. Вместо многоточия впишите пропущенное слово.</p>	Сопротивление	Постоянный ток	Основные законы электротехники																																

	Электрическое это противодействие всей электрической цепи или отдельных ее участков прохождению электрического тока.																																
3.	1 Определите последовательность срачивания проводов с использованием пайки. (В столбце ответов проставьте соответствующие буквы). <table border="1" data-bbox="241 408 913 719"> <tr> <td></td> <td>О</td> <td rowspan="5"> А) Место пайки обернуть изоляционной лентой в несколько слоев. Б) Пропаять паяльником место соединения, используя в качестве флюса канифоль. В) Снять изоляцию и зачистить токопроводящую жилу. Г) Скрутить жилы одну с другой. </td> </tr> <tr> <td></td> <td>ТВЕТ</td> </tr> <tr> <td></td> <td></td> </tr> <tr> <td></td> <td></td> </tr> <tr> <td></td> <td></td> </tr> </table>		О	А) Место пайки обернуть изоляционной лентой в несколько слоев. Б) Пропаять паяльником место соединения, используя в качестве флюса канифоль. В) Снять изоляцию и зачистить токопроводящую жилу. Г) Скрутить жилы одну с другой.		ТВЕТ							<table border="1" data-bbox="1088 368 1323 673"> <tr> <td></td> <td>О</td> </tr> <tr> <td></td> <td>ТВЕТ</td> </tr> <tr> <td></td> <td>В</td> </tr> <tr> <td></td> <td>Г</td> </tr> <tr> <td></td> <td>Б</td> </tr> <tr> <td></td> <td>А</td> </tr> </table>		О		ТВЕТ		В		Г		Б		А	Практика простейших электромонтажных работ	собирать электрические схемы						
	О	А) Место пайки обернуть изоляционной лентой в несколько слоев. Б) Пропаять паяльником место соединения, используя в качестве флюса канифоль. В) Снять изоляцию и зачистить токопроводящую жилу. Г) Скрутить жилы одну с другой.																															
	ТВЕТ																																
	О																																
	ТВЕТ																																
	В																																
	Г																																
	Б																																
	А																																
4.	1 Расположите в правильной последовательности порядок выполнения измерений электрических величин. (В столбце ответов проставить соответствующие буквы) <table border="1" data-bbox="241 815 913 1286"> <tr> <td></td> <td>О</td> <td rowspan="7"> А. Включить прибор в цепь согласно схеме. Б. Выбрать прибор с учетом требуемых условий и установить переключатель на нужный предел измерения. В. Отсчитать число делений, на которые отклонилась стрелка. Г. Получить результат, перемножив цену деления шкалы и число делений, на которые отклонилась стрелка. Д. Установить стрелку на нулевую отметку шкалы с помощью корректора </td> </tr> <tr> <td></td> <td>ТВЕТ</td> </tr> <tr> <td></td> <td></td> </tr> <tr> <td></td> <td></td> </tr> <tr> <td></td> <td></td> </tr> <tr> <td></td> <td></td> </tr> <tr> <td></td> <td></td> </tr> </table>		О	А. Включить прибор в цепь согласно схеме. Б. Выбрать прибор с учетом требуемых условий и установить переключатель на нужный предел измерения. В. Отсчитать число делений, на которые отклонилась стрелка. Г. Получить результат, перемножив цену деления шкалы и число делений, на которые отклонилась стрелка. Д. Установить стрелку на нулевую отметку шкалы с помощью корректора		ТВЕТ											<table border="1" data-bbox="1088 775 1323 1142"> <tr> <td></td> <td>О</td> </tr> <tr> <td></td> <td>ТВЕТ</td> </tr> <tr> <td></td> <td>Б</td> </tr> <tr> <td></td> <td>Д</td> </tr> <tr> <td></td> <td>А</td> </tr> <tr> <td></td> <td>В</td> </tr> <tr> <td></td> <td>Г</td> </tr> </table>		О		ТВЕТ		Б		Д		А		В		Г	Практика электрических измерений	Снимать показания и пользоваться электроизмерительным и приборами
	О	А. Включить прибор в цепь согласно схеме. Б. Выбрать прибор с учетом требуемых условий и установить переключатель на нужный предел измерения. В. Отсчитать число делений, на которые отклонилась стрелка. Г. Получить результат, перемножив цену деления шкалы и число делений, на которые отклонилась стрелка. Д. Установить стрелку на нулевую отметку шкалы с помощью корректора																															
	ТВЕТ																																
	О																																
	ТВЕТ																																
	Б																																
	Д																																
	А																																
	В																																
	Г																																

5.	<p>1</p> <p>Если Вы согласны с утверждением - обведите кружком «да» в клеточке таблицы ответов, а если не согласны - обведите «нет»</p> <p>Электромагнитное действие электрического тока используется в:</p> <table border="1" data-bbox="241 376 846 754"> <tbody> <tr> <td>Генераторах</td> <td>a</td> <td>ет</td> </tr> <tr> <td>Лампах накаливания</td> <td>a</td> <td>ет</td> </tr> <tr> <td>Плавких предохранителях</td> <td>a</td> <td>ет</td> </tr> <tr> <td>Трансформаторах</td> <td>a</td> <td>ет</td> </tr> <tr> <td>Электродвигателях</td> <td>a</td> <td>ет</td> </tr> <tr> <td>Электроутюгах</td> <td>a</td> <td>ет</td> </tr> </tbody> </table>	Генераторах	a	ет	Лампах накаливания	a	ет	Плавких предохранителях	a	ет	Трансформаторах	a	ет	Электродвигателях	a	ет	Электроутюгах	a	ет	<table border="1" data-bbox="1088 264 1451 707"> <tbody> <tr> <td>Генераторы</td> <td>a</td> <td></td> </tr> <tr> <td>Ламп накаливания</td> <td></td> <td>ет</td> </tr> <tr> <td>Плавких предохранителях</td> <td></td> <td>ет</td> </tr> <tr> <td>Трансформаторах</td> <td>a</td> <td></td> </tr> <tr> <td>Электродвигателях</td> <td>a</td> <td></td> </tr> <tr> <td>Электроутюгах</td> <td></td> <td>ет</td> </tr> </tbody> </table>	Генераторы	a		Ламп накаливания		ет	Плавких предохранителях		ет	Трансформаторах	a		Электродвигателях	a		Электроутюгах		ет	Магнитное поле. Магнитная индукция	Устройство, принцип действия и основные характеристики электрических приборов
Генераторах	a	ет																																						
Лампах накаливания	a	ет																																						
Плавких предохранителях	a	ет																																						
Трансформаторах	a	ет																																						
Электродвигателях	a	ет																																						
Электроутюгах	a	ет																																						
Генераторы	a																																							
Ламп накаливания		ет																																						
Плавких предохранителях		ет																																						
Трансформаторах	a																																							
Электродвигателях	a																																							
Электроутюгах		ет																																						
6.	<p>1</p> <p>Если Вы согласны с утверждением - обведите кружком «да» в клеточке таблицы ответов, а если не согласны - обведите «нет»</p> <p>Для усиления магнитного поля электромагнита нужно:</p> <table border="1" data-bbox="241 943 925 1193"> <tbody> <tr> <td>Увеличить число витков</td> <td>a</td> <td>ет</td> </tr> <tr> <td>Увеличить ток в катушке</td> <td>a</td> <td>ет</td> </tr> <tr> <td>Увеличить толщину провода в катушке</td> <td>a</td> <td>ет</td> </tr> <tr> <td>Увеличить размер сердечника</td> <td>a</td> <td>ет</td> </tr> </tbody> </table>	Увеличить число витков	a	ет	Увеличить ток в катушке	a	ет	Увеличить толщину провода в катушке	a	ет	Увеличить размер сердечника	a	ет	<table border="1" data-bbox="1088 850 1503 1134"> <tbody> <tr> <td>Увеличить число витков</td> <td>a</td> <td></td> </tr> <tr> <td>Увеличить ток в катушке</td> <td>a</td> <td></td> </tr> <tr> <td>Увеличить толщину провода в катушке</td> <td></td> <td>ет</td> </tr> <tr> <td>Увеличить размер сердечника</td> <td>a</td> <td></td> </tr> </tbody> </table>	Увеличить число витков	a		Увеличить ток в катушке	a		Увеличить толщину провода в катушке		ет	Увеличить размер сердечника	a		Магнитное поле. Магнитная индукция	Устройство, принцип действия и основные характеристики электрических приборов												
Увеличить число витков	a	ет																																						
Увеличить ток в катушке	a	ет																																						
Увеличить толщину провода в катушке	a	ет																																						
Увеличить размер сердечника	a	ет																																						
Увеличить число витков	a																																							
Увеличить ток в катушке	a																																							
Увеличить толщину провода в катушке		ет																																						
Увеличить размер сердечника	a																																							
7.	<p>1</p> <p>Если Вы согласны с утверждением - обведите кружком «да» в клеточке таблицы ответов, а если не согласны - обведите «нет»</p> <table border="1" data-bbox="241 1350 913 1474"> <tbody> <tr> <td>Направленное движение электрических зарядов называется электрическим током.</td> <td>a</td> <td>ет</td> </tr> <tr> <td>Вещества, проводящие</td> <td></td> <td></td> </tr> </tbody> </table>	Направленное движение электрических зарядов называется электрическим током.	a	ет	Вещества, проводящие			<table border="1" data-bbox="1088 1257 1503 1474"> <tbody> <tr> <td>Направленное движение электрических зарядов называется электрическим током.</td> <td>a</td> <td></td> </tr> <tr> <td>Вещества,</td> <td></td> <td></td> </tr> </tbody> </table>	Направленное движение электрических зарядов называется электрическим током.	a		Вещества,			Электрический ток; Источники электрического тока; Электрические машины	Основные законы электротехники																								
Направленное движение электрических зарядов называется электрическим током.	a	ет																																						
Вещества, проводящие																																								
Направленное движение электрических зарядов называется электрическим током.	a																																							
Вещества,																																								

	<table border="1"> <tr> <td>электрический ток называются изоляторами.</td> <td>a</td> <td>ет</td> </tr> <tr> <td>В электродвигателе механическая энергия преобразуется в электрическую.</td> <td>a</td> <td>ет</td> </tr> <tr> <td>Гальванические элементы и аккумуляторы являются переносными источниками тока.</td> <td>a</td> <td>ет</td> </tr> </table>	электрический ток называются изоляторами.	a	ет	В электродвигателе механическая энергия преобразуется в электрическую.	a	ет	Гальванические элементы и аккумуляторы являются переносными источниками тока.	a	ет			<table border="1"> <tr> <td>проводящие электрический ток называются изоляторами.</td> <td></td> <td>ет</td> </tr> <tr> <td>В электродвигателе механическая энергия преобразуется в электрическую.</td> <td></td> <td>ет</td> </tr> <tr> <td>Гальванические элементы и аккумуляторы являются переносными источниками тока.</td> <td>a</td> <td></td> </tr> </table>	проводящие электрический ток называются изоляторами.		ет	В электродвигателе механическая энергия преобразуется в электрическую.		ет	Гальванические элементы и аккумуляторы являются переносными источниками тока.	a								
электрический ток называются изоляторами.	a	ет																											
В электродвигателе механическая энергия преобразуется в электрическую.	a	ет																											
Гальванические элементы и аккумуляторы являются переносными источниками тока.	a	ет																											
проводящие электрический ток называются изоляторами.		ет																											
В электродвигателе механическая энергия преобразуется в электрическую.		ет																											
Гальванические элементы и аккумуляторы являются переносными источниками тока.	a																												
8.	1	<p>Если Вы согласны с утверждением - обведите кружком «да» в клеточке таблицы ответов, а если не согласны - обведите «нет»</p> <table border="1"> <tr> <td>Устройства, вырабатывающие электроэнергию, называются потребителями.</td> <td>a</td> <td>ет</td> </tr> <tr> <td>Провода нужны для передачи электроэнергии от источника к потребителю.</td> <td>a</td> <td>ет</td> </tr> <tr> <td>Электрическая цепь должна быть замкнута.</td> <td>a</td> <td>ет</td> </tr> <tr> <td>На принципиальной электрической схеме показано точное местоположение каждого элемента.</td> <td>a</td> <td>ет</td> </tr> </table>	Устройства, вырабатывающие электроэнергию, называются потребителями.	a	ет	Провода нужны для передачи электроэнергии от источника к потребителю.	a	ет	Электрическая цепь должна быть замкнута.	a	ет	На принципиальной электрической схеме показано точное местоположение каждого элемента.	a	ет	<table border="1"> <tr> <td>Устройства, вырабатывающие электроэнергию, называются потребителями.</td> <td></td> <td>ет</td> </tr> <tr> <td>Провода нужны для передачи электроэнергии от источника к потребителю.</td> <td>a</td> <td></td> </tr> <tr> <td>Электрическая цепь должна быть замкнута.</td> <td>a</td> <td></td> </tr> <tr> <td>На принципиальной электрической схеме показано точное местоположение каждого элемента.</td> <td></td> <td>ет</td> </tr> </table>	Устройства, вырабатывающие электроэнергию, называются потребителями.		ет	Провода нужны для передачи электроэнергии от источника к потребителю.	a		Электрическая цепь должна быть замкнута.	a		На принципиальной электрической схеме показано точное местоположение каждого элемента.		ет	<p>Электрическая цепь и её элементы</p>	<p>Принципы составления простых электрических и электронных цепей</p>
Устройства, вырабатывающие электроэнергию, называются потребителями.	a	ет																											
Провода нужны для передачи электроэнергии от источника к потребителю.	a	ет																											
Электрическая цепь должна быть замкнута.	a	ет																											
На принципиальной электрической схеме показано точное местоположение каждого элемента.	a	ет																											
Устройства, вырабатывающие электроэнергию, называются потребителями.		ет																											
Провода нужны для передачи электроэнергии от источника к потребителю.	a																												
Электрическая цепь должна быть замкнута.	a																												
На принципиальной электрической схеме показано точное местоположение каждого элемента.		ет																											

9.	<p>1</p> <p>Установите соответствие электроизмерительных приборов и измеряемых ими электрическими величинами:</p> <table border="1" data-bbox="246 344 898 632"> <tr> <td data-bbox="246 344 555 632"> <p>Прибор измеряющий:</p> <p>1. Мощность</p> <p>2. Напряжение</p> <p>3. Силу тока</p> <p>4. Сопротивление</p> </td> <td data-bbox="555 344 763 632"> <p>А. амперметр</p> <p>Б. ваттметр</p> <p>В. вольтметр</p> <p>Г. омметр</p> </td> <td data-bbox="763 344 831 632"></td> <td data-bbox="831 344 898 632"></td> </tr> </table>	<p>Прибор измеряющий:</p> <p>1. Мощность</p> <p>2. Напряжение</p> <p>3. Силу тока</p> <p>4. Сопротивление</p>	<p>А. амперметр</p> <p>Б. ваттметр</p> <p>В. вольтметр</p> <p>Г. омметр</p>			<table border="1" data-bbox="1086 245 1323 552"> <tr> <td></td> <td></td> <td>О</td> </tr> <tr> <td></td> <td>ТВЕТ</td> <td>Б</td> </tr> <tr> <td></td> <td></td> <td>В</td> </tr> <tr> <td></td> <td></td> <td>А</td> </tr> <tr> <td></td> <td></td> <td>Г</td> </tr> </table>			О		ТВЕТ	Б			В			А			Г	Электрические измерения	Снимать показания и пользоваться электроизмерительными приборами
<p>Прибор измеряющий:</p> <p>1. Мощность</p> <p>2. Напряжение</p> <p>3. Силу тока</p> <p>4. Сопротивление</p>	<p>А. амперметр</p> <p>Б. ваттметр</p> <p>В. вольтметр</p> <p>Г. омметр</p>																						
		О																					
	ТВЕТ	Б																					
		В																					
		А																					
		Г																					
0.	<p>2</p> <p>Установите соответствие:</p> <table border="1" data-bbox="246 724 913 1098"> <tr> <td data-bbox="246 724 562 1098"> <p>1. Цепь переменного тока с активным сопротивлением</p> <p>2. Цепь переменного тока с индуктивностью</p> <p>3. Цепь переменного тока с ёмкостью</p> </td> <td data-bbox="562 724 815 1098"> <p>А. Ток отстаёт по фазе от напряжения</p> <p>Б. Ток опережает по фазе напряжение</p> <p>В. Напряжение и ток совпадают по фазе</p> </td> <td data-bbox="815 724 860 1098"></td> <td data-bbox="860 724 913 1098"></td> </tr> </table>	<p>1. Цепь переменного тока с активным сопротивлением</p> <p>2. Цепь переменного тока с индуктивностью</p> <p>3. Цепь переменного тока с ёмкостью</p>	<p>А. Ток отстаёт по фазе от напряжения</p> <p>Б. Ток опережает по фазе напряжение</p> <p>В. Напряжение и ток совпадают по фазе</p>			<table border="1" data-bbox="1086 724 1323 967"> <tr> <td></td> <td></td> <td>О</td> </tr> <tr> <td></td> <td>ТВЕТ</td> <td>В</td> </tr> <tr> <td></td> <td></td> <td>А</td> </tr> <tr> <td></td> <td></td> <td>Б</td> </tr> </table>			О		ТВЕТ	В			А			Б	Переменный ток	Основные законы электротехники			
<p>1. Цепь переменного тока с активным сопротивлением</p> <p>2. Цепь переменного тока с индуктивностью</p> <p>3. Цепь переменного тока с ёмкостью</p>	<p>А. Ток отстаёт по фазе от напряжения</p> <p>Б. Ток опережает по фазе напряжение</p> <p>В. Напряжение и ток совпадают по фазе</p>																						
		О																					
	ТВЕТ	В																					
		А																					
		Б																					
1.	<p>2</p> <p>Установите соответствие величин и единиц измерения:</p> <table border="1" data-bbox="246 1161 909 1449"> <tr> <td data-bbox="246 1161 562 1449"> <p>1. Мощность</p> <p>2. Напряжение</p> <p>3. Силу тока</p> <p>4. Сопротивление</p> </td> <td data-bbox="562 1161 775 1449"> <p>А. Ампер</p> <p>Б. Ватт</p> <p>В. Вольт</p> <p>Г. Ом</p> </td> <td data-bbox="775 1161 842 1449"></td> <td data-bbox="842 1161 909 1449"></td> </tr> </table>	<p>1. Мощность</p> <p>2. Напряжение</p> <p>3. Силу тока</p> <p>4. Сопротивление</p>	<p>А. Ампер</p> <p>Б. Ватт</p> <p>В. Вольт</p> <p>Г. Ом</p>			<table border="1" data-bbox="1086 1161 1323 1461"> <tr> <td></td> <td></td> <td>О</td> </tr> <tr> <td></td> <td>ТВЕТ</td> <td>Б</td> </tr> <tr> <td></td> <td></td> <td>В</td> </tr> <tr> <td></td> <td></td> <td>А</td> </tr> <tr> <td></td> <td></td> <td>Г</td> </tr> </table>			О		ТВЕТ	Б			В			А			Г	Расчёт цепей постоянного тока	Основные единицы физических величин, используемых в электротехнике
<p>1. Мощность</p> <p>2. Напряжение</p> <p>3. Силу тока</p> <p>4. Сопротивление</p>	<p>А. Ампер</p> <p>Б. Ватт</p> <p>В. Вольт</p> <p>Г. Ом</p>																						
		О																					
	ТВЕТ	Б																					
		В																					
		А																					
		Г																					

2.	<p style="text-align: center;">Установите соответствие:</p> <table border="1" style="width: 100%; border-collapse: collapse;"> <tr> <td style="width: 25%; padding: 5px;">1. Закон Ома для участка цепи</td> <td style="width: 25%; padding: 5px;">А. $\sum E = \sum U$ Б. $I = E / (R + r_0)$</td> <td style="width: 10%;"></td> <td style="width: 10%;"></td> </tr> <tr> <td style="padding: 5px;">2. Первый закон Кирхгофа</td> <td style="padding: 5px;">В. $I = U / R$</td> <td></td> <td></td> </tr> <tr> <td style="padding: 5px;">3. Второй закон Кирхгофа</td> <td style="padding: 5px;">Г. $\sum I = 0$</td> <td></td> <td></td> </tr> <tr> <td style="padding: 5px;">4. Закон Ома для замкнутой цепи</td> <td></td> <td></td> <td></td> </tr> </table>	1. Закон Ома для участка цепи	А. $\sum E = \sum U$ Б. $I = E / (R + r_0)$			2. Первый закон Кирхгофа	В. $I = U / R$			3. Второй закон Кирхгофа	Г. $\sum I = 0$			4. Закон Ома для замкнутой цепи				<table border="1" style="width: 100%; border-collapse: collapse; text-align: center;"> <tr> <td style="width: 50%;"></td> <td style="width: 50%;">О</td> </tr> <tr> <td>ТВЕТ</td> <td>В</td> </tr> <tr> <td></td> <td>Г</td> </tr> <tr> <td></td> <td>А</td> </tr> <tr> <td></td> <td>Б</td> </tr> </table>		О	ТВЕТ	В		Г		А		Б	Расчёт цепей постоянного тока	Основные законы электротехники
1. Закон Ома для участка цепи	А. $\sum E = \sum U$ Б. $I = E / (R + r_0)$																													
2. Первый закон Кирхгофа	В. $I = U / R$																													
3. Второй закон Кирхгофа	Г. $\sum I = 0$																													
4. Закон Ома для замкнутой цепи																														
	О																													
ТВЕТ	В																													
	Г																													
	А																													
	Б																													

2.3 Практические и лабораторные работы дисциплины

ПРАВИЛА ТЕХНИКИ БЕЗОПАСНОСТИ ПРИ ВЫПОЛНЕНИИ ПРАКТИЧЕСКИХ И ЛАБОРАТОРНЫХ РАБОТ

Техника безопасности при выполнении работ. Лаборатория электротехники относится к помещениям повышенной опасности, так как в ней присутствуют электротехническая аппаратура и электрические машины, питаемые от источников электрической энергии. Основное рабочее напряжение, с которым имеют дело обучающиеся, 36 В. Оно является безопасным для человека, поскольку при минимальном сопротивлении тела человека 800 Ом максимально возможный ток при таком напряжении не превышает предельно опасной величины — 50 мА. Однако напряжение 220 В, которое используется для работы электронных измерительных приборов и, при необходимости, может быть использовано для питания электрических машин, является опасным для человека. Поэтому работа в лаборатории требует от обучающихся соблюдения правил поведения и техники безопасности. Работать разрешается строго за своим рабочим местом, перемещения в лаборатории должны быть максимально ограничены. Ни в коем случае не следует касаться руками неизолированных соединительных проводов и контактов в цепи, находящейся под напряжением. Любое изменение в схеме, переключение проводников должны выполняться при обесточенной ЭЦ. Все переключения и изменения должны быть проверены преподавателем. С особым вниманием и осторожностью необходимо относиться к работам с электрическими машинами, имеющими вращающиеся части. Запрещается тормозить вал машины рукой с целью ускорения его остановки. Опасность представляют также ЭЦ, содержащие индуктивные катушки с большим числом витков. При их размыкании на концах катушки может индуцироваться значительная ЭДС. Перед проведением практических и лабораторных работ обучающиеся обязаны ознакомиться с действующими в учебном заведении инструкциями по охране труда при эксплуатации электроустановок до 1000 В, пожарной безопасности, охране труда при проведении работ в кабинете электротехники и расписаться в соответствующем журнале.

ЛАБОРАТОРНО-ПРАКТИЧЕСКАЯ РАБОТА № 1

Линейная электрическая цепь постоянного тока с последовательным соединением приемников электрической энергии.

1. Цель работы:

1.1. Изучить методы измерения тока, напряжения, мощности и сопротивления в электрических цепях постоянного тока с последовательным соединением резисторов.

1.2. Проверить экспериментальным и расчетным путем закон Ома, 2-е правило Кирхгофа и закон сохранения энергии (баланс мощностей)..

2. Объект и средства испытаний

Объектом испытаний служит электрическая цепь (ЭЦ), содержащая последовательно включенные резисторы, смонтированные на плате (см. рис. П. 1 приложения) стендовой панели:

Д, Щ, R6 — подстроечные ПЭВР-Ш с номинальным сопротивлением 100 Ом;

R5 — переменный ППБ-25Г с номинальным сопротивлением 100 Ом. Сопротивление этого резистора изменяется в зависимости от положения его движка и определяет значения токов I , падений напряжения U , мощностей P на всех участках ЭЦ.

В качестве измерительных приборов используются щитовые (миллиамперметр и вольтметр постоянного тока) и переносные (ваттметр и омметр) приборы.

Питание ЭЦ осуществляется от регулируемого источника постоянного напряжения ... 20 В (см. рис. П. 3 приложения).

3. Задание к лабораторной работе

Выполняется при подготовке к работе

3.1. Ознакомиться с порядком выполнения лабораторной работы № 1, краткими теоретическими сведениями по данной теме (см. разд. IV). Подготовить в рабочей тетради протокол испытаний.

3.2. Записать в протоколе испытаний применительно к ЭЦ, показанной на рис. 2.1, выражения для закона Ома, 2-го правила Кирхгофа и баланса мощностей.

Выполняется в лаборатории.

3.3. В обесточенной ЭЦ установить промежуточное значение сопротивления резистора R5, повернув его движок на определенный угол. Измерить сопротивление каждого резистора ЭЦ с помощью омметра

(мультиметр в режиме «Омметр» в диапазоне 200 Ом). Данные измерений занести в табл. 2.1.

3.4. С помощью проводников со штекерами соединить точки d и d1. Измерить сопротивление ЭЦ между точками a и Б, результат занести в табл. 2.1.

3.5. Собрать ЭЦ в соответствии с рис. 2.1, а, установив вместо перемычки d — d1 миллиамперметр постоянного тока. После проверки схемы преподавателем подать в ЭЦ постоянное напряжение U_{ab} . Установить любое значение U_{ab} в пределах 10 ... 20 В и занести это значение в табл. 2.1.

3.6. Не изменяя сопротивления резистора R5 и напряжения питания U_{ab} , измерить падение напряжения на каждом элементе ЭЦ. Результаты занести в табл. 2.1.

3.7. Занести в табл. 2.1 значение тока в ЭЦ.

3.8. Не изменяя сопротивления резистора R5 и напряжения питания U_{ab} , измерить с помощью ваттметра мощность, потребляемую каждым элементом ЭЦ и всей цепью ($P_{аб}$). Для этого токовую катушку ваттметра включать последовательно с исследуемой ветвью, в катушку напряжения — параллельно ветви (см. рис. 2.1, б). Результаты занести в табл. 2.1.

3.9. Заполнить табл. 2.2, занеся в нее основные характеристики измерительных приборов, используемых в процессе выполнения работы.

3.10. После согласования протокола испытаний с преподавателем обесточить и разобрать ЭЦ, проводники и приборы сдать лаборанту, рабочее место привести в порядок.

4. Протокол испытаний и отчет о работе № 1

Линейная электрическая цепь постоянного тока с последовательным соединением приемников электрической энергии

4.1. Цель работы _____

4.2. Формулы и предварительные расчеты

Закон Ома для участка цепи: .

2-е правило Кирхгофа: .

Баланс мощностей:

4.3. Схемы электрических цепей и таблицы

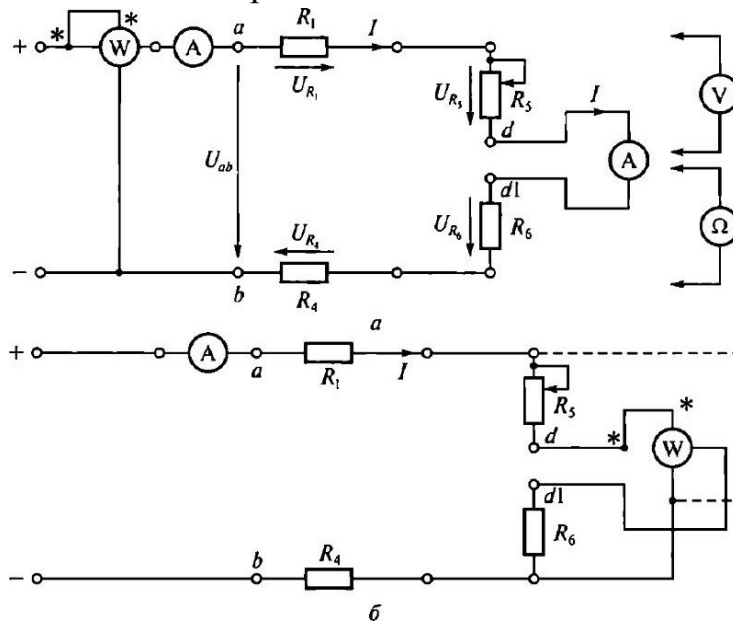


Рис. 2.1. Схемы ЭЦ постоянного тока для проверки:
а — закона Ома и 2-го правила Кирхгофа; б — баланса мощностей

Таблица 2.1

Па раметр	Участок ЭЦ				
	$R,$ Ом				
$I,$ мА					

Таблица 2.2

П рибор	ип	С истема	од тока	Кл асс точности	Ц ена деления

Группа _____ Учащийся _____ Дата _____

Преподаватель _____

4.4. Расчетно-графическая часть

Таблица 2.3

Па раметр	Участок ЭЦ				
м А					
р, Вт					

4.5. Краткие выводы

Студент _____ Преподаватель _____

5. Задание к практической работе

Выполняется при подготовке к работе

5.1. Ознакомиться с порядком выполнения лабораторной работы № 1, краткими теоретическими сведениями по данной теме. Подготовить в рабочей тетради протокол испытаний.

5.2. Записать в протоколе испытаний применительно к ЭЦ, показанной на рис. 2.1, выражения для закона Ома, 2-го правила Кирхгофа и баланса мощностей.

Выполняется в классе

5.3. В табл. 2.4 даны значения сопротивлений ЭЦ, приведенной на рис. 2.1. Напряжение питания U_{ab} задается преподавателем.

Таблица 2.4

Па раметр	Участок ЭЦ				
Р, ом	40	60	70	30	

$$U_{ab} = \dots \text{ В}$$

На основании этих данных, используя закон Ома и правила Киргофа, а также формулу для определения мощности, заполнить все графы т:табл. 2.1 (принять сопротивление амперметра 0).

6. Требования к расчетно-графической части отчета

6.1. Пользуясь полученными в результате измерений значениями R и B^{Γ} (первая и вторая строки табл. 2.1), вычислить значения тока I и мощности P на каждом участке ЭЦ. Данные занести в табл. 2.3. Сравнить значения параметров ЭЦ, полученные экспериментальным

(третья и четвертая строки табл. 2.1) и расчетным (см. табл. 2.3) путем.

6.2. При выполнении практической работы на основании заданных значений сопротивлений R (см. табл. 2.4) и напряжения питания U_{ab} вычислить сопротивление ЭЦ между точками a и b , значения токов падений напряжения на каждом участке цепи U , потребляемой каждым элементом цепи мощности P . Результаты вычислений занести в табл. 2.1.

6.3. Проверить закон сохранения энергии, вычислив мощность, отдаваемую источником питания (P_{ab}) и потребляемую всей ЭЦ.

6.4. Сделать краткие выводы по работе

Контрольные вопросы:

1. Какой ток называется постоянным?
2. В каких единицах измеряются сила тока, напряжение, мощность, сопротивление?
3. Какими параметрами определяется сопротивление проводника?
4. Почему розетки и вилки электрических приборов могут нагреваться во время работы?
5. Что называется электрической цепью?
6. Приведите пример последовательного включения приемников электрической энергии.
7. Что произойдет с елочной гирляндой, если одна из ламп сгорит?
8. Что произойдет с елочной гирляндой, если одна из ламп окажется замкнутой?

ЛАБОРАТОРНО-ПРАКТИЧЕСКАЯ РАБОТА № 2

Линейная электрическая цепь постоянного тока при смешанном соединении приемников электрической энергии.

1. Цель работы:

1.1. Изучить методы измерения тока, напряжения, мощности и сопротивления в электрических цепях постоянного тока со смешанным соединением резисторов.

1.2. Проверить экспериментальным и расчетным путем закон Ома, 1-е и 2-е правила Кирхгофа и закон сохранения энергии (баланс мощностей).

2. Объект и средства испытаний

Объектом испытаний служит электрическая цепь (ЭЦ) постоянного тока со смешанным включением резисторов, смонтированных на плате № I (см. рис. П. 1 приложения) стендовой панели:

\mathcal{U} , R_2 , R_3 , \mathcal{U} , R_6 — подстроечные ПЭВР-10 с номинальным сопротивлением 100 Ом;

R_5 — переменный ППБ-25Г с номинальным сопротивлением 1 (Ю) Ом. Сопротивление этого резистора изменяется в зависимости от положения его

движка и определяет значения токов I , падений напряжения U , мощностей P на всех участках ЭЦ.

В качестве измерительных приборов используются щитовые (миллиамперметры — 3 шт., вольтметр — 1 шт.) и переносные (ваттметр и омметр) приборы.

Питание ЭЦ осуществляется от регулируемого источника постоянного напряжения ... 20 В (см. рис. П.3 приложения).

3. Задание к лабораторной работе

Выполняется при подготовке к работе

3.1. Ознакомиться с порядком выполнения лабораторной работы № 2, краткими теоретическими сведениями по данной теме (см. разд. У). Подготовить в рабочей тетради протокол испытаний.

3.2. Записать в протоколе испытаний применительно к ЭЦ, показанной на рис. 3.1, выражения для закона Ома, 1-го и 2-го правил Кирхгофа, баланса мощностей.

Выполняется в лаборатории

3.3. В обесточенной ЭЦ установить промежуточное значение сопротивления резистора R_5 , повернув его движок на определенный угол. Измерить сопротивление каждого резистора ЭЦ с помощью омметра (мультиметр в режиме «Омметр»). Данные измерений занести в табл. 3. 1.

3.4. С помощью проводников со штекерами соединить точки с и с1, d и Ш. Измерить сопротивление ЭЦ между точками а и Б, результат занести в табл. 3. 1.

3.5. Собрать ЭЦ в соответствии с рис, 3.1, установив вместо перемычек с-с1 и d-d1 миллиамперметры постоянного тока. После проверки схемы преподавателем подать в ЭЦ постоянное напряжение, установив его значение в пределах 10...20 В. Значение U_{ab} занести в табл. 3.1.

3.6. Не изменяя сопротивления резистора R_5 и напряжения питания U_{ab} , измерить падение напряжения на каждом элементе ЭЦ и потребляемую ЭЦ мощность. Результаты занести в табл. 3. 1.

3.7. Занести в табл. 3. 1 значения токов во всех ветвях ЭЦ.

3.8. Заполнить табл. 3.2, занеся в нее основные характеристики измерительных приборов, используемых в процессе выполнения работы.

3.9. После согласования протокола испытаний с преподавателем обесточить и разобрать ЭЦ, проводники и приборы сдать лаборанту, рабочее место привести в порядок.

4. Протокол испытаний и отчет о работе № 2

Линейная электрическая цепь постоянного тока при смешанном соединении приемников электрической энергии

4.1. Цель работы

4.2. Формулы и предварительные расчеты

Закон Ома для участка цепи:

1-е правило Кирхгофа:

2-е правило Кирхгофа:

Баланс мощностей:

4.3. Схема электрической цепи и таблицы

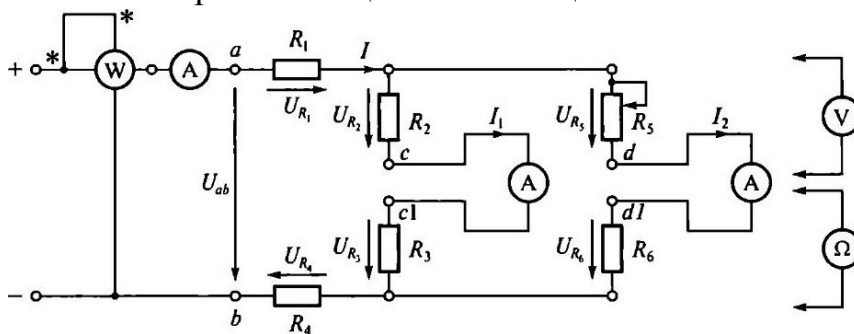


Рис. 3.1. Схема ЭЦ для проверки 1-го правила Кирхгофа

Таблица 3.1

параметр	Участок ЭЦ						
R ом							
I, мА							

Таблица 3.2

Прибор	тип	система	код тока	Класс точности	Целенность	Номинальная величина

Группа _____ Учащийся _____ Дата _____ Преподаватель _____

4.4. Расчетно-графическая часть

Таблица 3.3

Параметр	Уча сток ЭЦ					
мА						6
р, Вт						

4.5. Краткие выводы

Студент _____ Преподаватель _____

5. Задание к практической работе

Выполняется при подготовке к работе

5.1. Ознакомиться с порядком выполнения лабораторной работы № 2, краткими теоретическими сведениями по данной теме. Подготовить в рабочей тетради протокол испытаний.

5.2. Записать в протоколе испытаний применительно к ЭЦ, показанной на рис. 3.1, выражения ш-ш закона Ома, 1-го и 2-го правил Кирхгофа, баланса мощностей.

Выполняется в классе

5.3. В табл. 3.4 даны значения сопротивлений ЭЦ, приведенной на рис. 3.1. Напряжение питания U_{ab} задается преподавателем.

Таблица 3.4

Параметр	Участ ок ЭЦ					
R , ом	0	5	5	0	0	

В

= ...

На основании этих данных, используя закон Ома и правила Кирхгофа, а также формулу для определения мощности, заполнить все графы табл. 3.1 (принять сопротивление амперметров 0).

6. Требования к расчетно-графической части отчета

6.1. Пользуясь полученными в результате измерений значениями R и I (первая и вторая строки табл. 3.1), вычислить значения тока I и мощности P на каждом участке ЭЦ. Данные занести в табл. 3.3. Сравнить значения параметров ЭЦ, полученные экспериментальным (третья и четвертая строки табл. 3.1) и расчетным (см. табл. 3.3) путем.

6.2. При выполнении практической работы на основании заданных значений сопротивления R (см. табл. 3.4) и напряжения питания U_{ab} вычислить полное сопротивление ЭЦ между точками a и b , значения токов I , падений напряжения на каждом участке цепи U , потребляемой каждым элементом цепи мощности P . Результаты вычислений занести в табл. 3.1.

6.3. Проверить закон сохранения энергии, вычислив мощность, отдаваемую источником питания (P_{ab}) и потребляемую всей ЭЦ.

6.4. Сделать краткие выводы по работе.

Контрольные вопросы:

1. Что называется электрической цепью?
2. Сформулируйте и запишите закон Ома.
3. Сформулируйте и запишите 1-е и 2-е правила Кирхгофа.
4. Укажите назначение и основные характеристики амперметра, вольтметра и ваттметра.
5. Назовите основные способы измерения сопротивлений.
6. На чем основано измерение сопротивления омметром?

ЛАБОРАТОРНО-ПРАКТИЧЕСКАЯ РАБОТА № 3

Соединение катушки индуктивности и конденсатора при синусоидальных напряжениях и токах.

1. Цель работы:

1.1. Выявить влияние активного сопротивления и индуктивности катушки, а также емкости конденсатора на значения тока в электрической цепи (ЭЦ), напряжения на ее элементах и мощности.

1.2. Изучить явление резонанса напряжений.

1.3. Познакомиться с методами анализа ЭЦ с применением векторных Диаграмм.

2. Объект и средства испытаний

Объектом испытаний является ЭЦ, содержащая конденсатор емкостью C и катушку индуктивности, характеризуемую активным сопротивлением R_k и индуктивностью L . ЭЦ питается синусоидальным напряжением промышленной частоты 50 Гц.

В качестве катушки индуктивности используется дроссель с активным сопротивлением 15 Ом и индуктивностью 0,65 Гн. Емкость конденсатора может изменяться от до 29 мкФ.

Все элементы смонтированы на плате № 4 (см. рис. ПА приложения) стендовой панели и могут быть включены в цепь с помощью контактных гнезд и проводов со штекерами. Изменение емкости конденсатора С осуществляется с помощью переключателя П4.1, состоящего из семи кнопок. Нажатие п-й кнопки (п может изменяться от до 7) подключает параллельно к уже имеющимся конденсаторам общей емкостью $C_1 + C_2 + \dots + C_{n-1}$ конденсатор емкостью C_n , соответствующей данной кнопке.

Схема ЭЦ с включенными в нее измерительными приборами приведена на рис. 5.1. В качестве измерительных приборов в работе используются:

миллиамперметр переменного тока для измерения полного тока ЭЦ; ваттметр для измерения потребляемой ЭЦ активной мощности; вольтметр переменного тока для измерения напряжения питающей сети и напряжений на элементах ЭЦ.

Для питания ЭЦ используется фазное напряжение ($U_{\text{ф}}=20$ В, снимаемое с зажимов А и Л^Т трехфазного источника питания 3—50 Гц, 36 В (см. рис. П.3 приложения).

3. Задание к лабораторной работе

Выполняется при подготовке к работе

3. 1. Ознакомиться с порядком выполнения лабораторной работы № 3, краткими теоретическими сведениями по данной теме (см. разд. IV). Подготовить в рабочей тетради протокол испытаний.

3.2. Записать условие резонанса напряжений. Вычислить ожидаемые значения тока в ЭЦ и напряжений на элементах при резонансе, если $U = 20$ В, 50 Гц (значения R_k и L_k приведены для каждого варианта в табл. 5.4).

Вычислить ожидаемое значение емкости при резонансе, данные вычислений занести в протокол испытаний.

Выполняется в лаборатории

3.3. Собрать ЭЦ в соответствии с рис. 5.1. С помощью переключателя пределов установить наибольшую номинальную величину измерительных приборов. Все конденсаторы должны быть отключены (кнопки отжаты).

После проверки схемы преподавателем подать питание. При этом должны загореться соответствующие сигнальные лампы, показанные на рис. П.3.

3.4. Постепенно увеличивая емкость переключателем П4.1, установить такое ее значение, при котором ток в цепи будет наибольшим (режим резонанса напряжений). Занести значение емкости $C_{\text{рез}}$ и показания всех приборов в соответствующие графы табл. 5.1. Изменяя значение емкости от $C_{\text{рез}}$ в большую и меньшую стороны, снять показания всех приборов еще для шести значений емкости. Данные занести в табл. 5.1.

3.5. Отключить питание ЭЦ, переключатель ПИ. 1 установить в исходное положение.

3.6. Занести в табл. 5.2 основные характеристики измерительных приборов, используемых в лабораторной работе.

На основании полученных экспериментальных данных построить на рис. 5.2 зависимости $I(C)$, $U_k(C)$, $U_c(C)$.

3.7. После согласования протокола испытаний с преподавателем разобрать ЭЦ, проводники и приборы сдать лаборанту, рабочее место привести в порядок.

4. Протокол испытаний и отчет о работе № 3

Последовательное соединение катушки индуктивности и конденсатора при синусоидальных напряжениях и токах

4.1. Цель работы

4.2. Формулы и предварительные расчеты

"вариант № ... : $R_k = \dots$; $L_k = \dots$; $U = \dots$.

Условие резонанса напряжений:

Ток при резонансе $I_3 = \dots$.

Напряжения на элементах при резонансе:

$$U_R = \dots ; U_L = \dots ; U_C = \frac{1}{(2\pi f)^2 L}$$

Емкость при резонансе $C_{рез} = \frac{1}{(2\pi f)^2 L} = \dots$. при резонансе $C_{рез} = \dots$

4.3. Схема электрической цепи и таблицы

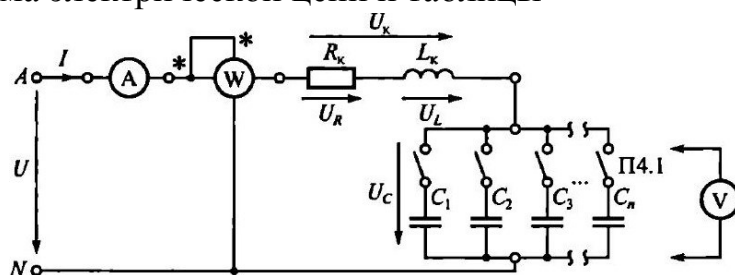


Рис. 5.1. Схема ЭЦ для изучения резонанса напряжений

Таблица 5.1

C , мкФ	I , мА	U _k	U _R	U _L	U _C	P , Вт
рез — f						

--	--	--	--	--	--

Таблица 5.2

П рибор	ип	С истема	од тока	Класс точности	Цена деления	Номин альная величина

Группа Студент дата Преподаватель

4.4. Расчетно-графическая часть

Формулы, используемые для обработки экспериментальных данных, занесенных в табл. 5.1 и 5.3 закон Ома: U/I , а: U_k/I , U_c/I .

2-е правило Кирхгофа: $0 = + U_c = U_R + U_L + U_c$.

Треугольник сопротивлений:

$$Z = \sqrt{R^2 + (X_L - X_C)^2}; a = R^2 + X_L^2;$$

$$X_L = \omega L; X_C = 1/(\omega C) = 1/(2\pi f C); P = I^2 R.$$

Таблица 5.3

$R_x = \dots \text{ Ом}$

С, мкФ	4, Ом	X_C Ом	- X_L , Ом	z, Ом

Z, X, Ом

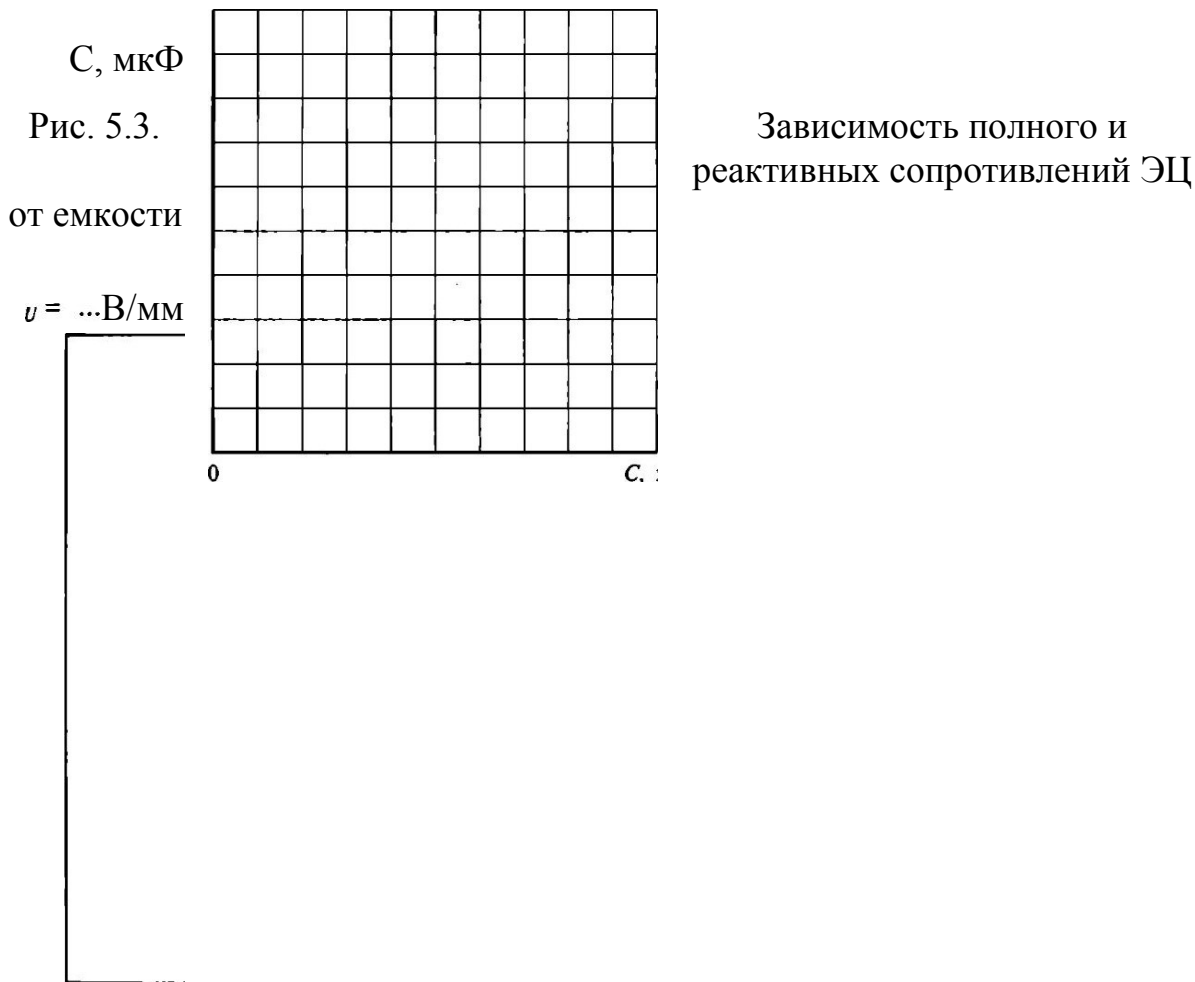


Рис. 5.4. Векторная диаграмма напряжений в ЭЦ с последовательным включением катушки индуктивности и конденсатора

4.5. Краткие выводы

Учащийся

Преподаватель

5. Задание к практической работе

Выполняется при подготовке к работе

5.1. Ознакомиться с порядком выполнения лабораторной работы № 3, краткими теоретическими сведениями по данной теме. Подготовить в рабочей тетради протокол испытаний.

5.2. В ЭЦ, приведенной на рис. 5.1, $U = 20 \text{ В}$, емкость C изменяется от до 50 мкФ, параметры катушки индуктивности R_k и L_k для разных вариантов приведены в табл. 5.4.

Таблица 5.4

№ варианта								
щ,								

ом	5	2	0	б		8	3	0

Вычислить ожидаемое значение емкости при резонансе $S_{рез}$, а затем для семи значений емкости из указанного диапазона – значения L , X_c , γ , α . Результаты вычислений занести в табл. 5.3.

5.3. В соответствии с данными табл. 5.3 вычислить ток (I , значения напряжений на каждом элементе ЭЦ (U_c и U_s). Результаты занести в табл. 5.1.

5.4. На основании данных табл. 5.1 построить на рис. 5.2 зависимости $I(C)$, $U_c(C)$, $U_s(C)$.

6. Требования к расчетно-графической части отчета

6.1. В соответствии с экспериментальными данными, занесенными в табл. 5.1, вычислить значения Z , X_0 Результаты вычислений занести в табл. 5.3. Подсчитать активное сопротивление катушки индуктивности при резонансе $Z = U/I$, данные занести в протокол испытаний.

6.2. На основании результатов вычислений построить в одной системе координат на рис. 5.3 зависимости $Z(C)$, $Z_k(C)$ или $XДС)$, $XДС)$.

6.3. для одного из случаев, отмеченного в протоколе преподавателем, построить на рис. 5.4 векторные диаграммы напряжений и токов в соответствующем масштабе.

6.4. Сделать краткие выводы по работе.

Контрольные вопросы:

1. Что понимается под резонансом напряжений?
2. Какие элементы и параметры ЭЦ оказывают влияние на резонанс напряжений?
3. Запишите условие возникновения резонанса напряжений и следствие резонанса.
4. Укажите связь между полным, активным и реактивным сопротивлениями.
5. Изобразите с помощью векторной диаграммы момент резонанса напряжений.
6. Каков характер потребляемого цепью тока, если X_L больше (меньше)
7. Где используется явление резонанса напряжений?

ЛАБОРАТОРНО-ПРАКТИЧЕСКАЯ РАБОТА № 4

Трехфазная электрическая цепь при активной нагрузке однофазных приемников, соединенных «звездой».

1. Цель работы:

1.1. Проверить экспериментальным путем соотношения между линейными и фазными токами и напряжениями для однофазных

приемников, соединенных «звездой».

1.2. Исследовать влияние нейтрального провода на значения фазных напряжений при симметричной и несимметричной нагрузках.

1.3. Проверить 1-е и 2-е правила Кирхгофа для трехфазных цепей.

1.4. Познакомиться с методами анализа трехфазных цепей с применением векторных диаграмм.

2. Объект и средства испытаний

Объектом испытаний являются три однофазных приемника, служащие активной нагрузкой, — переменные резисторы. Сопротивление каждой из фаз определяется положением движка, т. е. углом поворота оси резистора. Соединенные «звездой», однофазные приемники подключаются к источнику трехфазного синусоидального напряжения.

Все элементы, относящиеся к однофазным приемникам, смонтированы на плате № 4 (см. рис. ПА приложения) стендовой панели (фазы а — х, Б — у, с — z) и могут быть включены в ЭЦ с помощью контактных клемм. В работе используются три переменных резистора ППБ-25Г-220 Ом, каждый из которых последовательно включен с резистором ПЭВР- 10-100.

Схема электрической цепи (ЭЦ) с включенными в нее измерительными приборами приведена на рис. 7.1. В качестве измерительных приборов в работе используются:

миллиамперметры переменного тока для измерения линейных и фазных токов и тока в нейтральном проводе — 4 шт.; вольтметр переменного тока для измерения линейных и фазных напряжений, а также напряжения смещения нейтрали.

Питание ЭЦ осуществляется от источника трехфазного напряжения $U = 20$ В (зажимы А, В, С, У— см. рис. [1.3 приложения]).

3. Задание к лабораторной работе

Выполняется при подготовке к работе

3.1. Ознакомиться с порядком выполнения лабораторной работы М 7, краткими теоретическими сведениями по данной теме (см. разд. ПО. Подготовить в рабочей тетради протокол испытаний.

3.2. Написать в протоколе испытаний теоретические соотношения между фазными и линейными токами и напряжениями при симметричной и несимметричной нагрузках, выражение для определения тока в нейтральном проводе.

Выполняется в лаборатории

3.3. Собрать ЭЦ в соответствии с рис. 7.1. С помощью переключателя пределов установить наибольшую номинальную величину измерительных приборов. После проверки схемы преподавателем подать напряжение в ЭЦ, при этом должны загореться соответствующие сигнальные лампы, показанные на рис. П.3. Измерить вольтметром линейное напряжение (Л), которое должно лежать в диапазоне $(36 \pm 3,6)$ В.

3.4. Регулируя значение активного сопротивления R в каждой из фаз, добиться одинакового показания амперметров, включенных в каждый из линейных проводов. С помощью вольтметра измерить фазные напряжения на приемниках. Полученные значения напряжений и токов занести в табл. 7.1.

Отключить нейтральный провод от источника питания (зажим ЛО и вновь измерить фазные напряжения и токи приемников, а также напряжение смещения нейтрали U_{nN} . Результаты занести в табл. 7.1.

3.5. Подключить нейтральный провод к зажиму 1V источника, изменить нагрузку во всех фазах, сделав ее несимметричной. Измерить фазные напряжения на приемниках, токи в фазах и нейтральном проводе. Результаты занести в табл. 7.2. .

Отключить нейтральный провод и вновь измерить фазные напряжения и токи, а также напряжение смещения нейтрали. Результаты занести в табл. 7.2. Отключить питание ЭЦ.

3.6. После согласования результатов испытаний с преподавателем разобрать ЭЦ, рабочее место привести в порядок.

3.7. На основании данных табл. 7.1 и 7.2 с учетом рис. 7.1 вычислить полные сопротивления фаз Z и углы сдвига фаз между током и напряжением (φ), результаты занести в табл. 7.3.

4. Протокол испытаний и отчет о работе № 4

Трехфазная электрическая цепь при активной нагрузке однофазных приемников, соединенных «звездой»

4.1. Цель работы

4.2. Формулы и предварительные расчеты

Симметричная нагрузка:

$$; I_n/I_\phi = \quad ; \bar{I}_n = \dots$$

Несимметричная нагрузка:

4.3. Схема электрической цепи и таблицы

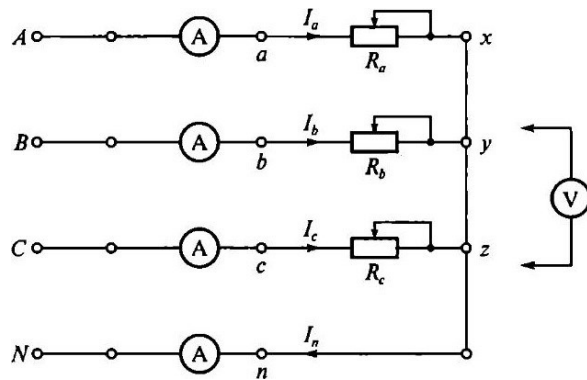


Рис. 7.1. Схема трехфазной ЭЦ с активной нагрузкой однофазных приемников, соединенных «звездой»

Симметричная нагрузка: $R_a = R_b = R_c$

Таблица 7.1

Схема соединения								
С нейтральным проводом								
Без нейтрального провода								

Несимметричная нагрузка: $R_a \neq R_b \neq R_c$

Таблица 7.2

Схема соединения				A	A	A	A	
С нейтральным проводом								
Без нейтрального провода								

Группа _____ Учащийся _____ Дата _____

Преподаватель _____

4.4. Расчетно-графическая часть

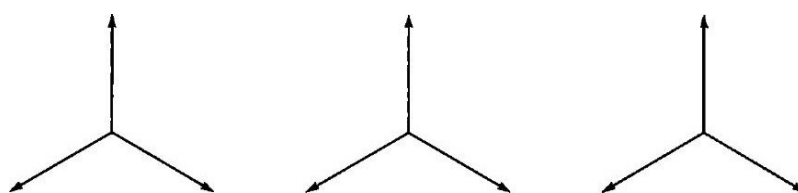
Формулы, используемые для обработки экспериментальных данных, занесенных в табл. 7.1 и 7.2

$$4 = 4/4; \arctg X/R$$

Нагрузка	соединения	м	м	м	рад	рад	рад	А
Симметричная ($R_a = R_b = R_c$)	С нейтральным проводом							
	Без нейтрального провода							
Несимметричная ($R_a \neq R_b \neq R_c$)	С нейтральным проводом							
	Без нейтрального провода							

$U = \dots \text{В/мм}, \dots \text{мА/мм}$

Симметричная нагрузка Несимметричная нагрузка



С нейтральным проводом Без нейтрального провода

Рис. 7.2. Векторная диаграмма трехфазной ЭЦ с активной нагрузкой однофазных приемников, соединенных «звездой» (строится по результатам испытаний)

4.5. Краткие выводы _____

Студент _____ Преподаватель _____

5. Задание к практической работе

Выполняется при подготовке к работе

5.1. Ознакомиться с порядком выполнения лабораторной работы № 4, краткими теоретическими сведениями по данной теме. Подготовить в рабочей тетради протокол испытаний.

5.2. Написать в протоколе испытаний теоретические соотношения между фазными и линейными токами и напряжениями при симметричной и несимметричной нагрузках, выражение для тока в нейтральном проводе.

Выполняется в классе

5.3. В табл. 7.4 даны значения линейного напряжения и фазных сопротивлений ЭЦ, приведенной на рис. 7.1. Номер варианта соответствует номеру стенда. На основании данных табл. 7.4 для своего варианта вычислить фазные напряжения и токи для ЭЦ с нейтральным проводом. Результаты занести в табл. 7.1 и 7.2. На основании данных табл. 7.1 и 7.2 построить на рис. 7.2 в масштабе векторные диаграммы напряжений и токов. По векторным диаграммам определить значение тока в нейтральном проводе.

5.4. Дополнительное задание.

Для режима несимметричной нагрузки без нейтрального провода методом последовательных приближений построить векторную диаграмму напряжений и токов, учитывая, что $I = I_a + I_b + I_c = 0$. Определить напряжение смещения нейтрали $U_{N,N}$.

Таблица 7.4

Л,		4	4	7	4	4	7	4	4
симметричная нагрузка	Ч, м	00	00	50	0		50	0	00
Несимметричная нагрузка	а, ОМ		00		0	0	00		00
	b, ОМ	00		50	00	00	50	0	0
	, ом	0	0	00		00		00	00

6. Требования к расчетно-графической части

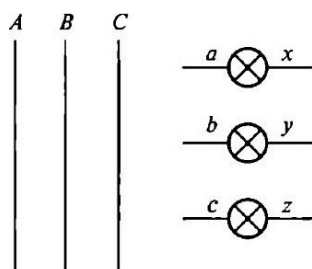
6.1. В соответствии с данными табл. 7.1, 7.2 и 7.3, полученными в процессе лабораторной работы, построить на рис. 7.2 векторные диаграммы напряжений и токов, выбрав соответствующие масштабы, В/мм, мА/мм. На основании векторных диаграмм определить значение тока в нейтральном проводе и напряжение смещения нейтрали. Результаты занести в табл. 7.3.

6.2. Сравнить результаты для токов в нейтральном проводе и напряжений смещения нейтрали, полученные экспериментальным и расчетным путями.

6.3. Сделать краткие выводы по работе.

Контрольные вопросы

1. Какова роль нейтрального провода?
2. Как включить однофазную нагрузку по схеме «звезда»?
3. Какие напряжения (токи) называются линейными и фазными?
4. В каких случаях возникает напряжение смещения нейтрали? 5. Как проще вычислить ток в нейтральном проводе и напряжение смещения нейтрали, если известны фазные токи и напряжения?
5. Нужен ли нейтральный провод в осветительной сети и почему?
6. Дорисуйте схему включения трех лампочек «звездой» в трехпроводную линию передачи.



ЛАБОРАТОРНО-ПРАКТИЧЕСКАЯ РАБОТА № 5

Ознакомление с основными электромеханическими измерительными приборами и методами электрических измерений.

1. Цель работы:

1.1 . Получить предварительные представления об электромеханических измерительных приборах — амперметре, вольтметре, ваттметре и омметре.

1.2 Изучить следующие основные характеристики измерительных приборов: цена Деления, номинальная величина, погрешности измерения.

1.3 Изучить методы измерений тока, напряжения, мощности и сопротивления с помощью электроизмерительных приборов.

2. Объект и средства испытаний

Объектом испытаний служат электромеханические измерительные приборы и элементы электрической цепи (ЭЦ), смонтированные на плате № стендовой панели (общий вид каждой из тат дан в приложении). В качестве резисторов используются подстроечные резисторы ПЭВР- 10 с номинальным сопротивлением 100 Ом.

В качестве измерительных приборов применяются щитовые (миллиамперметр и вольтметр постоянного тока) и переносные (ваттметр и омметр) приборы.

3. Задание к лабораторной работе

3.1 . Ознакомиться с порядком выполнения лабораторной работы № 5, краткими теоретическими сведениями по данной теме (см. разд. У). Подготовить в рабочей тетради протокол испытаний.

3.2. Собрать ЭЦ в соответствии с рис. 1.1. В качестве нагрузки использовать резистор R_1 платы № (см. рис. П. 1 приложения) стендовой панели. Подключить ЭЦ к регулируемому источнику постоянного напряжения 0 ... 20 В (см. рис. П.3 приложения).

3.3. После проверки схемы преподавателем подать напряжение в ЭЦ. При этом должна загореться соответствующая сигнальная лампа, показанная на рис. П.3.

3.4. Установить на выходе источника питания напряжение 5 В и снять показания амперметра (I) и ваттметра (P). Измерите напряжение на нагрузке. Данные измерений занести в табл. 1.1. Повторить измерения при напряжении питания 10 и 15 В. Данные измерений занести в табл. 1.1.

3.5. Отключить питание ЭЦ.

3.6. Измерить сопротивление резистора нагрузки R_H с помощью мультиметра в режиме «Омметр» в диапазоне 200 Ом и результаты занести в табл. 1.1.

3.7. Заполнить табл. 1.2, занеся в нее основные характеристики используемых измерительных приборов (класс точности омметра — 1).

3.8. После согласования протокола испытаний с преподавателем разобрать ЭЦ, проводники и приборы сдать лаборанту, рабочее место привести в порядок.

4. Протокол испытаний и отчет о работе № 5

Ознакомление с основными электромеханическими измерительными приборами и методами электрических измерений

4.1 . цель работы _____

4.2 Формулы и предварительные расчеты

Закон Ома для участка цепи:

Формула для определения мощности:

4.3 Схема электрической цепи и таблицы

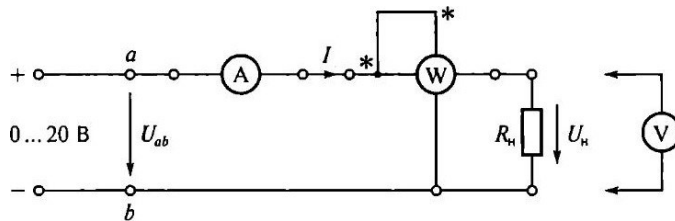


Рис. 1.1. Схема ЭЦ для проверки основных параметров электроизмерительных приборов

Таблица 1.1

	Измеренные значения			Вычисленные значения	
		I, мА	Щ, Ом	P, Вт	Щ, Ом
4					
5					

Таблица 1.2

Прибор	ип	Система	од тока	Класс точности	Цена деления	Номинальная величина

Группа _____ Учащийся _____ Дата _____

Преподаватель _____

4.4. Расчетно-графическая часть

Формулы, используемые для обработки экспериментальных данных, занесенных в табл. 1.3,

$$M = 100; U = 100 \text{ МД.}$$

Таблица 1.3

Параметр	Амперметр	Вольтметр	Ваттметр	Омметр
Класс точности				
у, 70, при напряжении и питания U, В				
5				

4.5. Краткие выводы _____

Студент _____ Преподаватель _____

5. Требования к расчетно-графической части отчета

5.1. В соответствии с данными табл. 1.1 вычислить значения сопротивления и мощности нагрузки при различных значениях напряжения питания U , данные занести в табл. 1.1 (два последних столбца).

5.2. Зная класс точности измерительных приборов, вычислить абсолютную погрешность измерения M и относительную погрешность u для трех значений напряжения питания. Результаты вычислений занести в табл. 1.3.

5.3. Сделать краткие выводы по результатам испытаний.

Контрольные вопросы

1. Укажите назначение измерительных приборов, используемых в лабораторной работе.

2. Назовите основные характеристики электроизмерительных приборов.

3. Что такое абсолютная погрешность?

4. Что такое относительная погрешность?

5. Что такое приведенная погрешность?

6. Какой амперметр лучше: с малым или большим внутренним сопротивлением?

7. Какой вольтметр лучше: с малым или большим внутренним сопротивлением?

8. Какие основные обозначения наносятся на шкале прибора?

9. Зачем нужен корректор на передней панели прибора?

ЛАБОРАТОРНО-ПРАКТИЧЕСКАЯ РАБОТА № 6

Линейная электрическая цепь постоянного тока с последовательным соединением приемников электрической энергии

1. Цель работы:

1.1. Изучить методы измерения тока, напряжения, мощности и сопротивления в электрических цепях постоянного тока с последовательным соединением резисторов.

1.2. Проверить экспериментальным и расчетным путем закон Ома, 2-е правило Кирхгофа и закон сохранения энергии (баланс мощностей)..

2. Объект и средства испытаний

Объектом испытаний служит электрическая цепь (ЭЦ), содержащая последовательно включенные резисторы, смонтированные на плате (см. рис. П. 1 приложения) стендовой панели:

Д, Щ, R6 — подстроечные ПЭВР-Ш с номинальным сопротивлением 100 Ом;

R5 — переменный ППБ-25Г с номинальным сопротивлением 100 Ом. Сопротивление этого резистора изменяется в зависимости от положения его движка и определяет значения токов I , падений напряжения U , мощностей P на всех участках ЭЦ.

В качестве измерительных приборов используются щитовые (миллиамперметр и вольтметр постоянного тока) и переносные (ваттметр и омметр) приборы.

Питание ЭЦ осуществляется от регулируемого источника постоянного напряжения ... 20 В (см. рис. П. 3 приложения).

3. Задание к лабораторной работе

Выполняется при подготовке к работе

3.1. Ознакомиться с порядком выполнения лабораторной работы № 6, краткими теоретическими сведениями по данной теме (см. разд. IV). Подготовить в рабочей тетради протокол испытаний.

3.2. Записать в протоколе испытаний применительно к ЭЦ, показанной на рис. 2.1, выражения для закона Ома, 2-го правила Кирхгофа и баланса мощностей.

Выполняется в лаборатории.

3.3. В обесточенной ЭЦ установить промежуточное значение сопротивления резистора R5, повернув его движок на определенный угол. Измерить сопротивление каждого резистора ЭЦ с помощью омметра (мультиметр в режиме «Омметр» в диапазоне 200 Ом). Данные измерений занести в табл. 2.1.

3.4. С помощью проводников со штекерами соединить точки d и d1. Измерить сопротивление ЭЦ между точками a и b, результат занести в табл. 2.1.

3.5. Собрать ЭЦ в соответствии с рис. 2.1, а, установив вместо перемычки d — d1 миллиамперметр постоянного тока. После проверки схемы преподавателем подать в ЭЦ постоянное напряжение U_{ab} . Установить любое значение U_{ab} в пределах 10 ... 20 В и занести это значение в табл. 2.1.

3.6. Не изменяя сопротивления резистора R_5 и напряжения питания U_{ab} , измерить падение напряжения на каждом элементе ЭЦ. Результаты занести в табл. 2.1.

3.7. Занести в табл. 2.1 значение тока в ЭЦ.

3.8. Не изменяя сопротивления резистора R_5 и напряжения питания U_{ab} , измерить с помощью ваттметра мощность, потребляемую каждым элементом ЭЦ и всей цепью ($P_{аб}$). Для этого токовую катушку ваттметра включать последовательно с исследуемой ветвью, в катушку напряжения — параллельно ветви (см. рис. 2.1, б). Результаты занести в табл. 2.1.

3.9. Заполнить табл. 2.2, занеся в нее основные характеристики измерительных приборов, используемых в процессе выполнения работы.

3.10. После согласования протокола испытаний с преподавателем обесточить и разобрать ЭЦ, проводники и приборы сдать лаборанту, рабочее место привести в порядок.

4. Протокол испытаний и отчет о работе № 6

Линейная электрическая цепь постоянного тока с последовательным соединением приемников электрической энергии

4.1. Цель работы _____

4.2. Формулы и предварительные расчеты

Закон Ома для участка цепи: .

2-е правило Кирхгофа: .

Баланс мощностей:

4.3. Схемы электрических цепей и таблицы

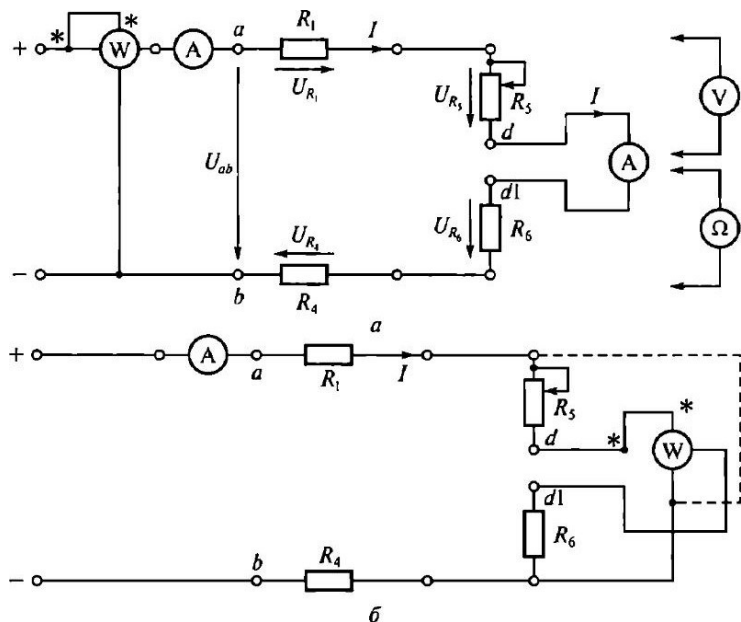


Рис. 2.1. Схемы ЭЦ постоянного тока для проверки:
 а — закона Ома и 2-го правила Кирхгофа; б — баланса мощностей

Таблица 2.1

Па раметр	Участок ЭЦ				
R, Ом					
I, мА					

Таблица 2.2

П рибор	ип	С истема	од тока	Кл асс точности	Ц ена деления

Группа _____ Учащийся _____ Дата _____

Преподаватель _____

4.4. Расчетно-графическая часть

Таблица 2.3

Па раметр	Участок ЭЦ				
M A					

р, Вт					
----------	--	--	--	--	--

4.5. Краткие выводы

Студент _____ Преподаватель _____

5. Задание к практической работе

Выполняется при подготовке к работе

5.1. Ознакомиться с порядком выполнения лабораторной работы № 6, краткими теоретическими сведениями по данной теме. Подготовить в рабочей тетради протокол испытаний.

5.2. Записать в протоколе испытаний применительно к ЭЦ, показанной на рис. 2.1, выражения для закона Ома, 2-го правила Кирхгофа и баланса мощностей.

Выполняется в классе

5.3. В табл. 2.4 даны значения сопротивлений ЭЦ, приведенной на рис. 2.1. Напряжение питания U_{ab} задается преподавателем.

Таблица 2.4

Па раметр	Участок ЭЦ			
R, ом	40	60	70	30

$$U_{ab} = \dots \text{ В}$$

На основании этих данных, используя закон Ома и правила Кирхгофа, а также формулу для определения мощности, заполнить все графы табл. 2.1 (принять сопротивление амперметра 0).

7. Требования к расчетно-графической части отчета

7.1. Пользуясь полученными в результате измерений значениями R и B^{Γ} (первая и вторая строки табл. 2.1), вычислить значения тока I и мощности P на каждом участке ЭЦ. Данные занести в табл. 2.3. Сравнить значения параметров ЭЦ, полученные экспериментальным (третья и четвертая строки табл. 2.1) и расчетным (см. табл. 2.3) путем.

7.2. При выполнении практической работы на основании заданных значений сопротивлений R (см. табл. 2.4) и напряжения питания U_{ab} вычислить сопротивление ЭЦ между точками a и b , значения токов падений напряжения на каждом участке цепи U ,

потребляемой каждым элементом цепи мощности P . Результаты вычислений занести в табл. 2.1.

7.3. Проверить закон сохранения энергии, вычислив мощность, отдаваемую источником питания ($P_{аб}$) и потребляемую всей ЭЦ.

7.4. Сделать краткие выводы по работе.

Контрольные вопросы:

1. Какой ток называется постоянным?
2. В каких единицах измеряются сила тока, напряжение, мощность, сопротивление?
3. Какими параметрами определяется сопротивление проводника?
9. Почему розетки и вилки электрических приборов могут нагреваться во время работы?
10. Что называется электрической цепью?
11. Приведите пример последовательного включения приемников электрической энергии.
12. Что произойдет с елочной гирляндой, если одна из ламп сгорит?
13. Что произойдет с елочной гирляндой, если одна из ламп окажется закороченной?

ЛАБОРАТОРНО-ПРАКТИЧЕСКАЯ РАБОТА № 7

Линейная электрическая цепь постоянного тока при смешанном соединении приемников электрической энергии.

1. Цель работы:

1.3. Изучить методы измерения тока, напряжения, мощности и сопротивления в электрических цепях постоянного тока со смешанным соединением резисторов.

1.4. Проверить экспериментальным и расчетным путем закон Ома, 1-е и 2-е правила Кирхгофа и закон сохранения энергии (баланс мощностей).

2. Объект и средства испытаний

Объектом испытаний служит электрическая цепь (ЭЦ) постоянного тока со смешанным включением резисторов, смонтированных на плате № I (см. рис. П. 1 приложения) стендовой панели:

$R_1, R_2, R_3, R_4, R_5, R_6$ — подстроечные ПЭВР-10 с номинальным сопротивлением 100 Ом;

R_5 — переменный ППБ-25Г с номинальным сопротивлением 1 (Ю) Ом. Сопротивление этого резистора изменяется в зависимости от положения его движка и определяет значения токов I , падений напряжения U , мощностей P на всех участках ЭЦ.

В качестве измерительных приборов используются щитовые (миллиамперметры — 3 шт., вольтметр — 1 шт.) и переносные (ваттметр и омметр) приборы.

Питание ЭЦ осуществляется от регулируемого источника постоянного напряжения ... 20 В (см. рис. П.3 приложения).

3. Задание к лабораторной работе

Выполняется при подготовке к работе

3.1. Ознакомиться с порядком выполнения лабораторной работы № 7, краткими теоретическими сведениями по данной теме (см. разд. У). Подготовить в рабочей тетради протокол испытаний.

3.2. Записать в протоколе испытаний применительно к ЭЦ, показанной на рис. 3.1, выражения для закона Ома, 1-го и 2-го правил Кирхгофа, баланса мощностей.

Выполняется в лаборатории

3.3. В обесточенной ЭЦ установить промежуточное значение сопротивления резистора R5, повернув его движок на определенный угол. Измерить сопротивление каждого резистора ЭЦ с помощью омметра (мультиметр в режиме «Омметр»). Данные измерений занести в табл. 3. 1.

3.4. С помощью проводников со штекерами соединить точки с и с1, d и Ш. Измерить сопротивление ЭЦ между точками а и Б, результат занести в табл. 3. 1.

3.5. Собрать ЭЦ в соответствии с рис, 3.1, установив вместо перемычек с-с1 и d-d1 миллиамперметры постоянного тока. После проверки схемы преподавателем подать в ЭЦ постоянное напряжение, установив его значение в пределах 10...20 В. Значение U_{ab} занести в табл. 3.1.

3.6. Не изменяя сопротивления резистора R5 и напряжения питания U_{ab} , измерить падение напряжения на каждом элементе ЭЦ и потребляемую ЭЦ мощность. Результаты занести в табл. 3. 1.

3.7. Занести в табл. 3. 1 значения токов во всех ветвях ЭЦ.

3.8. Заполнить табл. 3.2, занеся в нее основные характеристики измерительных приборов, используемых в процессе выполнения работы.

3.9. После согласования протокола испытаний с преподавателем обесточить и разобрать ЭЦ, проводники и приборы сдать лаборанту, рабочее место привести в порядок.

5. Протокол испытаний и отчет о работе № 7

Линейная электрическая цепь постоянного тока при смешанном соединении приемников электрической энергии

5.1. Цель работы

5.2. Формулы и предварительные расчеты

Закон Ома для участка цепи:

1-е правило Кирхгофа:

2-е правило Кирхгофа:

Баланс мощностей:.....

5.3. Схема электрической цепи и таблицы

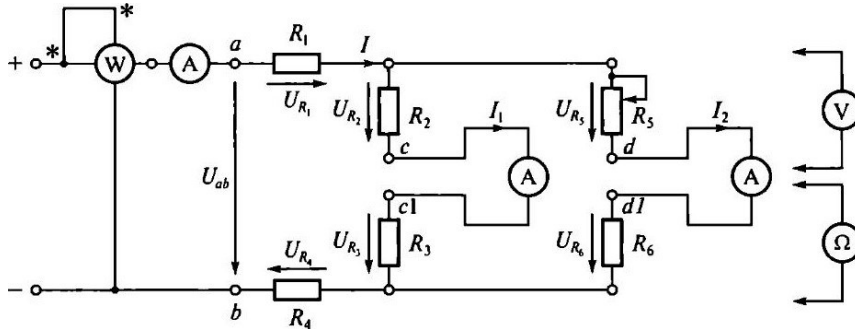


Рис. 3.1. Схема ЭЦ для проверки 1-го правила Кирхгофа

Таблица 3.1

параметр	Участок ЭЦ						
R ом							
I, мА							

Таблица 3.2

Прибор	тип	система	код тока	Класс точности	Целения	Номинальная величина

Группа _____ Учащийся _____ Дата _____

Преподаватель

4.4. Расчетно-графическая часть

Таблица 3.3

Параметр	Участок ЭЦ						
						6	
мА							
р, Вт							

4.5. Краткие выводы

Студент _____ Преподаватель _____

5. Задание к практической работе

Выполняется при подготовке к работе

5.1. Ознакомиться с порядком выполнения лабораторной работы № 7, краткими теоретическими сведениями по данной теме. Подготовить в рабочей тетради протокол испытаний.

5.2. Записать в протоколе испытаний применительно к ЭЦ, показанной на рис. 3.1, выражения ш-ш закона Ома, 1-го и 2-го правил Кирхгофа, баланса мощностей.

Выполняется в классе

5.3. В табл. 3.4 даны значения сопротивлений ЭЦ, приведенной на рис. 3.1. Напряжение питания U_{ab} задается преподавателем.

Таблица 3.4

Параметр	Участок ЭЦ					
$R, \text{ ом}$	0	5	5	0	0	

В

= ...

На основании этих данных, используя закон Ома и правила Кирхгофа, а также формулу для определения мощности, заполнить все графы табл. 3.1 (принять сопротивление амперметров 0).

7. Требования к расчетно-графической части отчета

7.1. Пользуясь полученными в результате измерений значениями R и I (первая и вторая строки табл. 3.1), вычислить значения тока I и мощности P на каждом участке ЭЦ. Данные занести в табл. 3.3.

Сравнить значения параметров ЭЦ, полученные экспериментальным (третья и четвертая строки табл. 3.1) и расчетным (см. табл. 3.3) путем.

7.2. При выполнении практической работы на основании заданных значений сопротивления R (см. табл. 3.4) и напряжения питания U_{ab} вычислить полное сопротивление ЭЦ между точками а и Б, значения токов I , падений напряжения на каждом участке цепи U , потребляемой каждым элементом цепи мощности P . Результаты вычислений занести в табл. 3. 1.

7.3. Проверить закон сохранения энергии, вычислив мощность, отдаваемую источником питания ($P_{аб}$) и потребляемую всей ЭЦ.

7.4. Сделать краткие выводы по работе.

Контрольные вопросы:

1. Что называется электрической цепью?
2. Сформулируйте и запишите закон Ома.
- 3 Сформулируйте и запишите 1-е и 2-е правила Кирхгофа.
4. Укажите назначение и основные характеристики амперметра, вольт метра и ваттметра.
5. Назовите основные способы измерения сопротивлений.
6. На чем основано измерение сопротивления омметром?

ЛАБОРАТОРНО-ПРАКТИЧЕСКАЯ РАБОТА № 8

Магнитные цепи на постоянном токе.

1. Цель работы:

1.1. Изучить методы расчета магнитных цепей и электромагнитных элементов автоматики.

1.2. Изучить влияние величины воздушного зазора в стальном магнитопроводе на магнитный поток и намагничивающую силу.

2. Объект и средства испытаний

Объектом испытаний является магнитная цепь контактора КМ-50Д-В, предназначенного для дистанционного включения объектов управления. Она смонтирована на плате № 5 (см. рис. П.5 приложения) стендовой панели.

Схема магнитной цепи контактора, приведенная на рис. 11.1, включает в себя неподвижный сердечник 7, якорь 3, воздушный рабочий зазор и воздушный технологический зазор, позволяющий якорю свободно перемещаться в направляющей, роль которой выполняет каркас катушки с обмоткой 2. В зоне воздушного рабочего зазора помещена цилиндрическая пружина 1, обеспечивающая возврат якоря в исходное состояние после снятия напряжения с катушки.

для того чтобы подведенная к контактору электромагнитная энергия максимально полно преобразовывалась в механическую энергию перемещения его якоря, необходимо электромагнитную энергию сосредоточить в воздушном рабочем зазоре. Поэтому при проектировании контактора выбирают

$$R_m + R_{в.т} \ll R_{в.р}, \quad (11.1)$$

— магнитное сопротивление ферромагнитного сердечника и якоря; R_{BT} — магнитное сопротивление воздушного технологического зазора; — магнитное сопротивление воздушного рабочего зазора.

В соответствии с законом Ома для магнитной цепи магнитный поток

$$\Phi = IW / (RM + R_{в.т} + R_{в.р}). \quad (11.2)$$

С учетом (11.1) выражение (11.2) принимает вид

$$\phi = [W / RB_p \quad (11.3)$$

В свою очередь

$$RB_p = бв.р / (\mu_0 \chi_p), \quad (11.4)$$

где — абсолютная магнитная проницаемость воздуха; χ_p — площадь сечения воздушного рабочего зазора.

При постоянных χ_p и μ_0 магнитное сопротивление воздушного рабочего зазора RB_p определяется длиной зазора $бв.р$. Следовательно магнитный поток Φ оказывается прямо пропорционален намагничивающей силе IWP и обратно пропорционален длине воздушного рабочего зазора:

$$\Phi = K I W / бв.р, \quad (11.5)$$

где K — коэффициент пропорциональности.

В данной работе $бв.р$ устанавливается с помощью ручки, вынесенной на лицевую панель платы № 5 (см. рис. П.5). Стрелка, связанная с ручкой, указывает на шкале длину в миллиметрах. Ось ручки «Рег. бв.р» упирается в толкатель 4 (см. рис. 1.1), жестко связанный с якорем 3. Поджатие толкателя к оси 5 осуществляется пружиной 1. На толкателе располагается подвижный контакт 6, замыкающий электрическую цепь с включенной в нее лампочкой Л при $бв.р = 0$.

При увеличении тока в обмотке контактора растут намагничивающая сила IW , магнитный поток Φ , а, следовательно, электромагнитная сила D_m , развиваемая подвижным якорем:

$$F_{эм} = \Phi^2 / (2 \mu_0 S_{в.р}). \quad (11.6)$$

Когда D_m превысит противодействующую ей силу пружины P_p , якорь 3 переместится в положение, при котором $бв.р = 0$. при этом загорится лампа Л, сигнализирующая о срабатывании контактора.

Противодействующая цилиндрическая пружина 1, работающая на сжатие, имеет свободный ход 10 ... 12 мм, в то время как рабочий ход якоря не превышает мм. В связи с этим можно считать усилие противодействующей пружины в пределах рабочего хода постоянным. Отсюда постоянным можно принять усилие срабатывания контактора D_m при различных значениях воздушного рабочего зазора $бв.р$.

Намагничивающую силу регулируют путем изменения подводимого тока с помощью ручки «Рег. IW ». Ток в момент срабатывания контактора, т.е. ток срабатывания $[ср]$, контролируют по амперметру.

Питание рабочей обмотки контактора осуществляется от источника постоянного напряжения $U = 20$ В, а лампы Л — от источника переменного напряжения = 20 В.

3. Задание к лабораторной работе

Выполняется при подготовке к работе

3.1. Ознакомиться с порядком выполнения лабораторной работы № 8, краткими теоретическими сведениями по данной теме (см. разд. IV). Подготовить в рабочей тетради протокол испытаний.

3.2. Вычислить в первом приближении значение электромагнитной силы F_m , развиваемой контактором при длине воздушного зазора и токе I , указанных в табл. 11.1, если число витков $W = 1000$ и площадь сечения воздушного рабочего зазора S_B $\rho = 80 \text{ мм}^2$. Результаты занести в протокол испытаний.

Таблица 11.1

№ варианта								
ба р, ММ								
I, мА	,10	,15	,20	,25	,30	,35	,15	до

Выполняется в лаборатории

3.3. Собрать ЭЦ в соответствии с рис. 11.2. Ручку «Рег. IW» установить в крайнее положение по часовой стрелке (соответствует минимальному значению тока). После проверки схемы преподавателем включить питание стенда, при этом должны загореться соответствующие сигнальные лампы, показанные на рис. П. 3 приложения.

3.4. Плавно увеличивая ток в катушке, добиться срабатывания контактора, о чем свидетельствует загорание лампы Л. Повернуть ручку «Рег. 5в р» до соприкосновения ее оси с толкателем. Совместить ноль шкалы с концом стрелки ($S_{в.р} = 0$).

3.5. Установить максимальный воздушный рабочий зазор бв.р — = мм. Уменьшить ток до минимального значения, добившись погасания лампы Л и возврата якоря в исходное положение. Затем, плавно увеличивая ток в катушке, добиться срабатывания контактора при $S_{в.р} = 1 \text{ мм}$. Значение тока срабатывания занести в табл. 11.2.

3.6. Вновь уменьшить ток и, устанавливая поочередно соответствующие значения бв р от максимального до мм, фиксировать токи срабатывания контактора. Результаты измерений занести в табл. 11.2.

Внимание! Для повышения точности измерений при каждом значении величины ба р ток срабатывания фиксировать трижды и в табл. 11.2 заносить средний результат.

3.7. После согласования результатов измерений с преподавателем отключить питание и разобрать схему.

4. Протокол испытаний и отчет о работе №8

Магнитные цепи на постоянном токе

4.1. Цель работы

4.2. Формулы и предварительные расчеты

Вариант № • 1000 ВИТКОВ; $X_p = 80 \cdot 10^{-6} \text{ М}^2 \cdot$

= ...М;= .

$$P_{ЭМ} = 0,5 (IW/\delta_{в.р})^2 \mu_0 S_{в.р} = \dots$$

4.3. Схема магнитной и электрической цепей и таблицы

Рег. III'

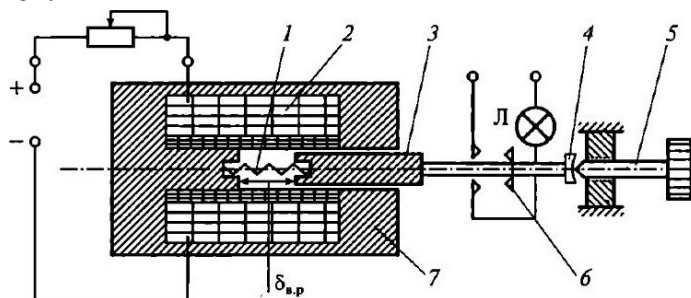


Рис. 11.1. Схема магнитной и электрической цепей контактора:
 1 — цилиндрическая пружина; 2 — обмотка; 3 — якорь; 4 — толкатель;
 5 — ось; 6 — подвижный контакт; 7 — неподвижный сердечник

Рег. IW

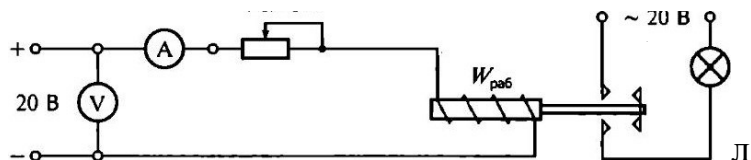


Рис. 11.2. Схема ЭЦ для испытаний электромагнитного устройства на постоянном токе

Таблица II.2

№ опыта						
Ев						

р, ММ									
[ср, мА									

Таблица 11.3

Напряженность, А/м			00	00	00	00	000	000	000	000
Магнитная индукция, тл	3 10		,25	,33	,37		,52	,60	,65	,67
	42	,43	,70	,85	,96	,12		,38	,42	,44

Группа _____ Учащийся _____ Дата _____

Преподаватель _____

4.4. Расчетно-графическая часть

Основные конструктивные характеристики контактора:

материал магнитопровода — электротехническая сталь Э310 или Э42•, длина воздушного технологического зазора — 10^{-4} м; площадь сечения воздушного технологического зазора $S_{BT} = [0-5 \cdot 10^{-5} \text{ м}^2$ •, длина воздушного рабочего зазора бв.р = $10^{-4} \dots 10^{-3}$ м; площадь сечения воздушного рабочего зазора $S_B = 8 \cdot 10^{-5} \text{ м}^2$ • длина магнитной силовой линии сердечника и якоря $l_M = 7 \cdot 10^{-2}$ м; площади сечения сердечника и якоря (одинаковы) $S_M = 2 \cdot 10^{-5} \text{ м}^2$.

Таблица 11.4

б, р, ММ		2	,4		,8	
Ф, 10-5 Вб						
лк р, мА						
пив т, мА						
ПИМ, мА						
шар, мА						

ср '

mA	0-5 Вб	A					
5, p, MM							

Рис. 1 . 3.

Зависимость тока срабатывания $I_{ср}$, магнитного потока Φ и падения намагничивающей силы в железе магнитопровода I_{WM} и от длины воздушного зазора $b_{вр}$

4.5. Краткие выводы

Студент

Преподаватель

5. Задание к практической работе

Выполняется при подготовке к работе

5.1. Ознакомиться с порядком выполнения лабораторной работы № 8, краткими теоретическими сведениями по данной теме. Подготовить в рабочей тетради протокол испытаний.

5.2. Вычислить в первом приближении значение электромагнитной силы D_m , развиваемой контактором при длине воздушного зазора $b_{вр}$ и токе I , указанных в табл. 11.1, если число витков $W = 1000$ и площадь сечения воздушного рабочего зазора $p = 80 \text{ мм}^2$. Результаты занести в протокол испытаний.

Выполняется в классе

5.3. Для создания электромагнитной силы, достаточной для преодоления противодействующей силы пружины, необходимо иметь магнитный поток Φ , указанный в табл. 11.5.

Таблица 1 1.5

№ варианта							
Φ , 10-5 Вб							

		,2	,3	,35			,4	
Материал магнитопровода	Электротехническая сталь Э3 10			Электротехническая сталь Э42				

Вычислить намагничивающую силу в рабочем (IWBp) и технологическом (ПК т) воздушных зазорах, в железе магнитопровода (IWM) и суммарную намагничивающую силу IW. Результаты занести в табл. 11.4.

При расчетах использовать основные конструктивные характеристики контактора, приведенные в п. 4.4, и магнитные характеристики ферромагнитного материала (табл. 11.3).

6. Требования к расчетно-графической части отчета

6.1. В соответствии с данными лабораторных испытаний (см. табл. 11.2) или практической работы (см. табл. 11.5), характеристиками контактора и ферромагнитного материала вычислить значения магнитного потока Φ , намагничивающую силу в рабочем (IWBp) и технологическом (IWBt) воздушных зазорах, в железе магнитопровода (IWM) и суммарную намагничивающую силу ЛУ. При расчетах магнитными потоками рассеяния пренебречь. Результаты занести в табл. 11.4.

6.2. На основании полученных результатов построить на рис. 11.3 зависимости [ср, Φ , ПК, от длины воздушного рабочего зазора 5в р.

6.3. По результатам лабораторно-практической работы сделать краткие выводы.

Контрольные вопросы

1. Назовите основные параметры, характеризующие магнитную цепь, и их размерности.
2. Почему магнитопровод электромагнитов изготавливают из магнитомягкого материала?
3. Может ли магнитный поток замыкаться по воздуху?
4. Напишите выражение для магнитного сопротивления воздушного участка.
5. При каких условиях магнитная цепь оказывается нелинейной?
6. Почему точность расчетов магнитной цепи невелика?
7. От каких параметров зависит электромагнитная сила, действующая на подвижный элемент магнитной цепи?
8. Как изменится электромагнитная сила, если магнитный поток возрастет в 2 раза?

2.4 Критерии оценивания

Для устных ответов определяются следующие критерии оценок:

- оценка «5» выставляется, если обучающийся:

- полно раскрыл содержание материала в объеме, предусмотренном программой и учебником;
- изложил материал грамотным языком в определенной логической последовательности, точно используя математическую и специализированную терминологию и символику;
- правильно выполнил графическое изображение и иные чертежи, и графики, сопутствующие ответу;
- показал умение иллюстрировать теоретические положения конкретными примерами, применять их в новой ситуации при выполнении практического задания;
- продемонстрировал усвоение ранее изученных сопутствующих вопросов, сформированность и устойчивость используемых при ответе умений и навыков;
- отвечал самостоятельно без наводящих вопросов преподавателя.

- оценка «4» выставляется, если ответ имеет один из недостатков:

- в изложении допущены небольшие пробелы, не исказившие логического и информационного содержания ответа;
- нет определенной логической последовательности, неточно используется специализированная терминология и символика;
- допущены один-два недочета при освещении основного содержания ответа, исправленные по замечанию преподавателя;
- допущены ошибка или более двух недочетов при освещении второстепенных вопросов или в выкладках, легко исправленные по замечанию или вопросу преподавателя.

- оценка «3» выставляется, если:

- неполно или непоследовательно раскрыто содержание материала, но показано общее понимание вопроса, имелись затруднения или допущены ошибки в определении понятий, использовании терминологии, чертежах, блок-схем и выкладках, исправленные после нескольких наводящих вопросов преподавателя;
- обучающийся не справился с применением теории в новой ситуации при выполнении практического задания, но выполнил задания обязательного уровня сложности по данной теме;
- при знании теоретического материала выявлена недостаточная сформированность основных умений и навыков.

- оценка «2» выставляется, если:

- не раскрыто основное содержание учебного материала;
- обнаружено незнание или непонимание учеником большей или наиболее важной части учебного материала;
- допущены ошибки в определении понятий, при использовании терминологии, в чертежах, блок-схем и иных выкладках, которые не исправлены после нескольких наводящих вопросов преподавателя.

Оценка самостоятельных и проверочных работ по теоретическому курсу:

Оценка "5" ставится в следующем случае:

- работа выполнена полностью;
- при решении задач сделан перевод единиц всех физических величин в "СИ", все необходимые данные занесены в условие, правильно выполнены чертежи, схемы, графики, рисунки, сопутствующие решению задач, сделана проверка по наименованиям, правильно записаны исходные формулы, записана формула для конечного расчета, проведены математические расчеты и дан полный ответ;

- на качественные и теоретические вопросы дан полный, исчерпывающий ответ литературным языком с соблюдением технической терминологии в определенной логической последовательности, обучающийся приводит новые примеры, устанавливает связь между изучаемым и ранее изученным материалом по данной дисциплины, а также с материалом, усвоенным при изучении других предметов, умеет применить знания в новой ситуации;

- обучающийся обнаруживает верное понимание физической сущности рассматриваемых явлений и закономерностей, законов и теорий, дает точное определение и истолкование основных понятий, законов, теорий, а также правильное определение физических величин, их единиц и способов измерения.

Оценка "4" ставится в следующем случае:

- работа выполнена полностью или не менее чем на 80 % от объема задания, но в ней имеются недочеты и несущественные ошибки: правильно записаны исходные формулы, но не записана формула для конечного расчета; ответ приведен в других единицах измерения.

- ответ на качественные и теоретические вопросы удовлетворяет вышеперечисленным требованиям, но содержит неточности в изложении фактов, определений, понятий, объяснении взаимосвязей, выводах и решении задач;

- обучающийся испытывает трудности в применении знаний в новой ситуации, не в достаточной мере использует связи с ранее изученным материалом и с материалом, усвоенным при изучении других предметов.

Оценка "3" ставится в следующем случае:

- работа выполнена в основном верно (объем выполненной части составляет не менее $2/3$ от общего объема), но допущены существенные неточности; пропущены промежуточные расчеты.

- обучающийся обнаруживает понимание учебного материала при недостаточной полноте усвоения понятий и закономерностей;

- умеет применять полученные знания при решении простых задач с использованием готовых формул, но затрудняется при решении качественных задач и сложных количественных задач, требующих преобразования формул.

Оценка "2" ставится в следующем случае:

- работа в основном не выполнена (объем выполненной части менее $2/3$ от общего объема задания);

- обучающийся показывает незнание основных понятий, непонимание изученных закономерностей и взаимосвязей, не умеет решать количественные и качественные задачи.

Практические и лабораторные работы оцениваются следующим образом:

- оценка «5» ставится, если:

- обучающийся самостоятельно выполнил все этапы решения задач;
- работа выполнена полностью и получен верный ответ или иное требуемое представление результата работы;

- оценка «4» ставится, если:

- работа выполнена полностью, но при выполнении обнаружилось недостаточное владение навыками решения задач в рамках поставленных вопросов;
- правильно выполнена большая часть работы (свыше 85 %), допущено не более трех ошибок;
- работа выполнена полностью, но использованы наименее оптимальные подходы к решению поставленной задачи.

- оценка «3» ставится, если:

- работа выполнена не полностью, допущено более трех ошибок, но учащийся владеет основными навыками решения задач, требуемыми для решения поставленных вопросов.

- оценка «2» ставится, если:

- допущены существенные ошибки, показавшие, что учащийся не владеет обязательными знаниями, умениями и навыками решения задач или значительная часть работы выполнена не самостоятельно.

- оценка «1» ставится, если:

- работа показала полное отсутствие у обучающихся обязательных знаний и навыков практической работы по проверяемой теме.

Тест оценивается следующим образом:

«5» - 86-100% правильных ответов на вопросы;

«4» - 71-85% правильных ответов на вопросы;

«3» - 51-70% правильных ответов на вопросы;

«2» - 0-50% правильных ответов на вопросы.