

Документ подписан простой электронной подписью
Информация о владельце:
ФИО: Пономарева Светлана Викторовна
Должность: Проректор по УР и НО
Дата подписания: 20.09.2023 23:28:14
Уникальный программный ключ:
bb52f959411e64617566ef2977b97e87139b1a2d



МИНИСТЕРСТВО НАУКИ И ВЫСШЕГО ОБРАЗОВАНИЯ РОССИЙСКОЙ ФЕДЕРАЦИИ
**ФЕДЕРАЛЬНОЕ ГОСУДАРСТВЕННОЕ БЮДЖЕТНОЕ
ОБРАЗОВАТЕЛЬНОЕ УЧРЕЖДЕНИЕ ВЫСШЕГО ОБРАЗОВАНИЯ
«ДОНСКОЙ ГОСУДАРСТВЕННЫЙ ТЕХНИЧЕСКИЙ УНИВЕРСИТЕТ»
(ДГТУ)
АВИАЦИОННО-ТЕХНОЛОГИЧЕСКИЙ КОЛЛЕДЖ**

УТВЕРЖДАЮ
Директор Авиационно-
технологического колледжа
_____ В.А. Зибров
«__» _____ 2022 г.

**Методические указания
по освоению дисциплины**
ОП.01 «Информационные технологии в профессиональной деятельности»
Образовательной программы
По специальности среднего профессионального образования
22.02.06 Сварочное производство

Рассмотрены и рекомендованы для
использования в учебном процессе на
заседании цикловой комиссии
Протокол № 3 от 01.03.2022

Составитель:
Преподаватель
Авиационно-технологического колледжа

Агеев С.О.

Введение

Цели и задачи предмета. Общее ознакомление с разделами программы и методами их изучения. Взаимосвязь дисциплины «Информационные технологии в профессиональной деятельности» с другими дисциплинами специальности.

Инструктаж по охране труда и технике безопасности.

Учебная дисциплина является общепрофессиональной и входит в профессиональный учебный цикл.

В результате освоения учебной дисциплины обучающийся должен *уметь*:

- использовать технологии сбора, размещения, хранения, накопления, преобразования и передачи данных в профессионально ориентированных информационных системах;
- использовать в профессиональной деятельности различные виды программного обеспечения, в т.ч. специального;
- применять компьютерные и телекоммуникационные средства.

В результате освоения учебной дисциплины обучающийся должен *знать*:

- основные понятия автоматизированной обработки информации;
- общий состав и структуру персональных компьютеров и вычислительных систем;
- состав, функции и возможности использования информационных и телекоммуникационных технологий в профессиональной деятельности;
- методы и средства сбора, обработки, хранения, передачи и накопления информации;
- базовые системные программные продукты и пакеты прикладных программ в области профессиональной деятельности;
- основные методы и приемы обеспечения информационной безопасности

В результате выполнения практических работ по дисциплине «Информационные технологии в профессиональной деятельности» у обучающегося должны быть сформированы следующие общие и профессиональные компетенции:

ОК 1. Понимать сущность и социальную значимость своей будущей профессии, проявлять к ней устойчивый интерес.

ОК 2. Организовывать собственную деятельность, выбирать типовые методы и способы выполнения профессиональных задач, оценивать их эффективность и качество.

ОК 3. Принимать решения в стандартных и нестандартных ситуациях и нести за них ответственность.

ОК 4. Осуществлять поиск и использование информации, необходимой для эффективного выполнения профессиональных задач, профессионального и личностного развития.

ОК 5. Использовать информационно-коммуникационные технологии в профессиональной деятельности.

ОК 6. Работать в коллективе и команде, эффективно общаться с коллегами, руководством, потребителями.

ОК 8. Самостоятельно определять задачи профессионального и личностного развития, заниматься самообразованием, осознанно планировать повышение квалификации.

ПК 1.1. Анализировать объект производства: конструкцию летательного аппарата, агрегатов, узлов, деталей, систем, конструкторскую документацию на их изготовление и монтаж.

ПК 2.1. Анализировать техническое задание для разработки конструкции несложных деталей и узлов изделия и оснастки. Производить увязку и базирование элементов изделий и оснастки по технологической цепочке их изготовления и сборки.

ПК 2.2. Выбирать конструктивное решение узла.

ПК 2.3. Выполнять необходимые типовые расчеты при конструировании.

ПК 2.4. Разрабатывать рабочий проект деталей и узлов в соответствии с требованиями Единой системы конструкторской документации (далее - ЕСКД).

ПК 3.2. Проверять качество выпускаемой продукции и/или выполняемых работ.

Количество часов и виды практических работ обучающихся

Тема	Количество часов	Виды практических работ
Тема 2.2. Работа в графическом пакете прикладных программ КОМПАС-3D	2	Практические занятия: № 1 Настройка параметров системы. Типы документов, создаваемых в системе КОМПАС-3D. Элементы интерфейса системы. Создание модели тела вращения
	2	Практические занятия: № 2 Создание чертежа по модели тела вращения.
	4	Практические занятия: № 3 Создание модели и чертежа корпусной детали
	4	Практические занятия: № 4 Создание модели и чертежа детали типа фланец
	4	Практические занятия: № 5 Создание модели и чертежа детали типа вилки
	4	Практические занятия: № 6 Выполнение модели и чертежа соединения сваркой
	2	Практические занятия: № 7 Выполнение моделей деталей для сборочного соединения
	6	Практические занятия: № 8 Выполнение модели сборочного соединения и сборочного чертежа, спецификация
	4	Практические занятия: № 9 Выполнение моделей тонкостенных деталей стойка и профиль
	4	Практические занятия: № 10 Выполнение моделей деталей рычаг и кронштейн
	4	Практические занятия: № 11 Выполнение моделей деталей крышка и стенка
ИТОГО:	40	

Практическое занятие: № 1 Настройка параметров системы. Типы документов, создаваемых в системе КОМПАС-3D. Элементы интерфейса системы. Создание модели тела вращения

Цель занятия: Научиться пользоваться настройками параметров системы. Познакомиться с панелями системы и элементами интерфейса. Выбор форматов. Создать модель тела вращения.

Введение

Настройка параметров системы КОМПАС-3D означает выбор параметров оформления чертежа в соответствии с Единой системой конструкторской документации ЕСКД, которые наилучшим образом соответствуют выбранному вами формату чертежа.

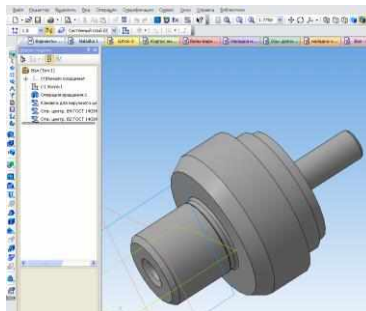
Вход в систему КОМПАС осуществляется двойным щелчком левой клавиши мыши по ярлычку рабочего стола Windows, имеющему наименование КОМПАС-3D.

Настройка пользовательских панелей. Выбор формата. Системные линии и их стили. Виды привязок.

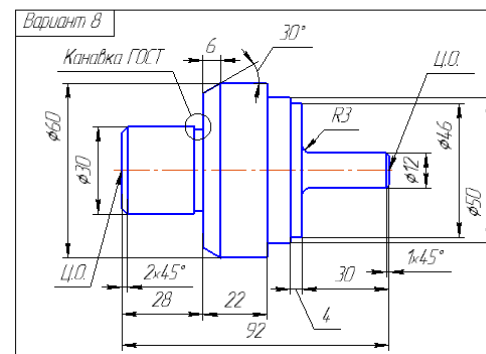
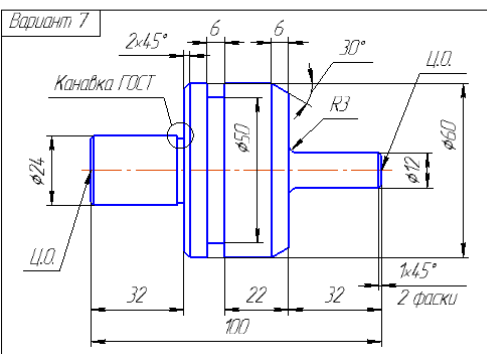
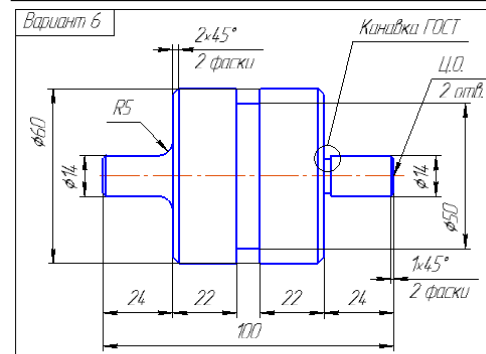
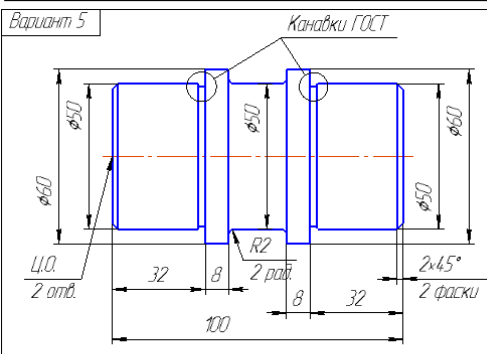
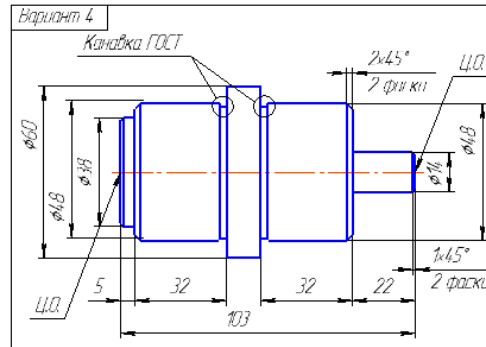
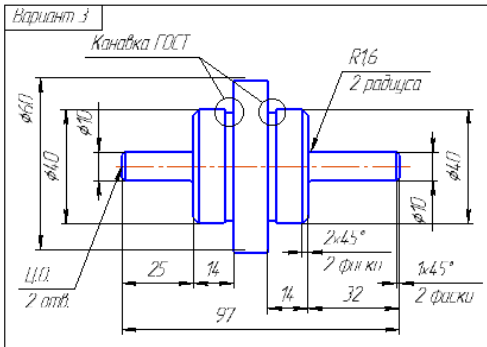
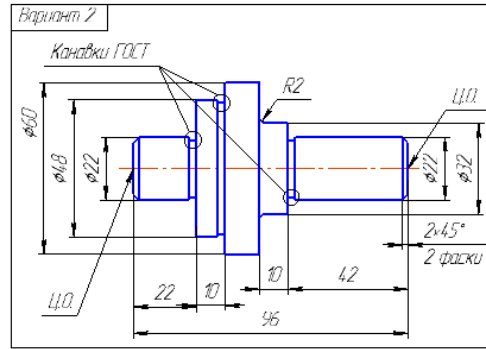
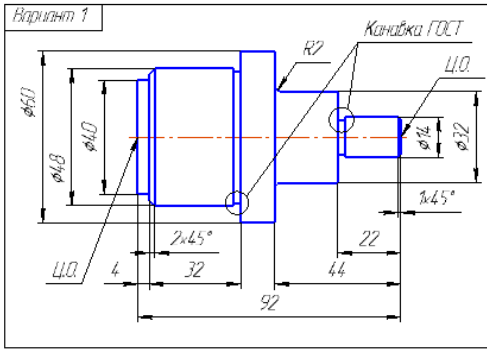
В этой работе необходимо создать модель детали, выполненную с помощью операции Вращение.

Вращение – процесс перемещения исходного объекта относительно заданной оси или точки. Вращение линии или замкнутого контура любой формы вокруг оси создает тело вращения. Такие элементы называются образующими, а тела, полученные в результате вращения их вокруг оси, называются телами вращения.

Постройте тело вращения, Вал по варианту.



Канавки и центровые отверстия постройте, используя *Библиотеку*.
Варианты валов:



Практическое занятие: № 2 Создание чертежа по модели детали тела вращения.

Цель занятия: Построение ассоциативных чертежей деталей с необходимыми разрезами, сечениями.

Введение

На вновь создаваемом ассоциативном чертеже, для которого должен быть создан новый файл чертежа, могут быть выполнены различные изображения, которые можно разбить на две группы изображений: группа видов с модели и группа вспомогательных видов.

Группа видов с модели включает в себя:

Стандартный вид, состоящий из набора стандартных проекций (по умолчанию: спереди, сверху, слева);

Произвольный вид, т.е. по указанию один из стандартных видов;

проекционный вид (вид по направлению, указанному относительно другого вида);

вид по стрелке;

разрез-сечение.

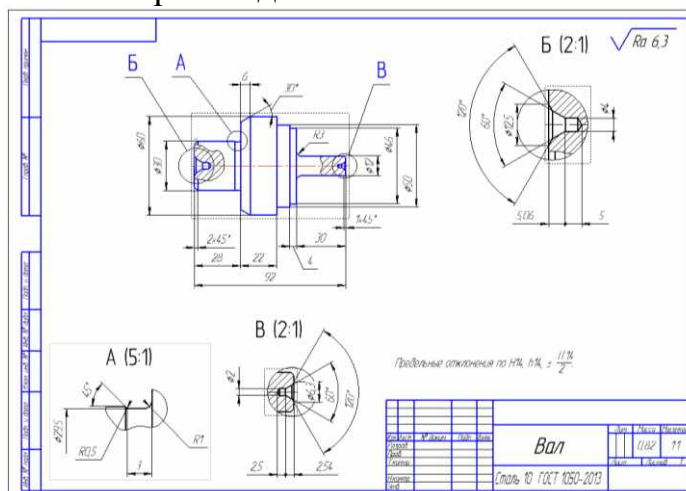
Группа вспомогательных видов включает в себя:

Выносной элемент; местный вид; местный разрез; вид с разрывом.

Все виды связаны с исходной моделью, поэтому изменения в модели приводят к изменению и в чертеже. При необходимости ассоциативная связь вида с моделью может быть разрушена в любой момент. Для этого достаточно вызвать на соответствующей пиктограмме дерева построения контекстное меню и дать команду на разрушение вида. Разрушенные таким образом связи с исходной моделью не восстанавливаются.

При создании ассоциативного чертежа ряд граф его основной надписи заполняется автоматически.

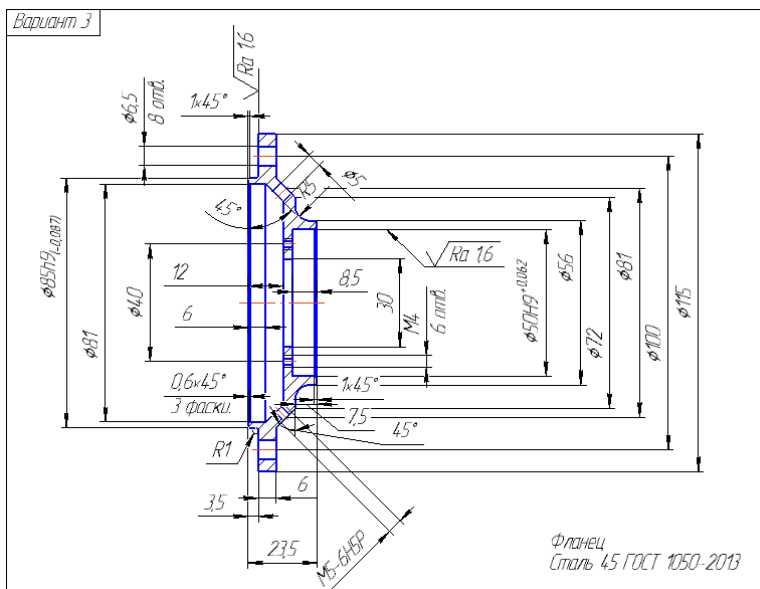
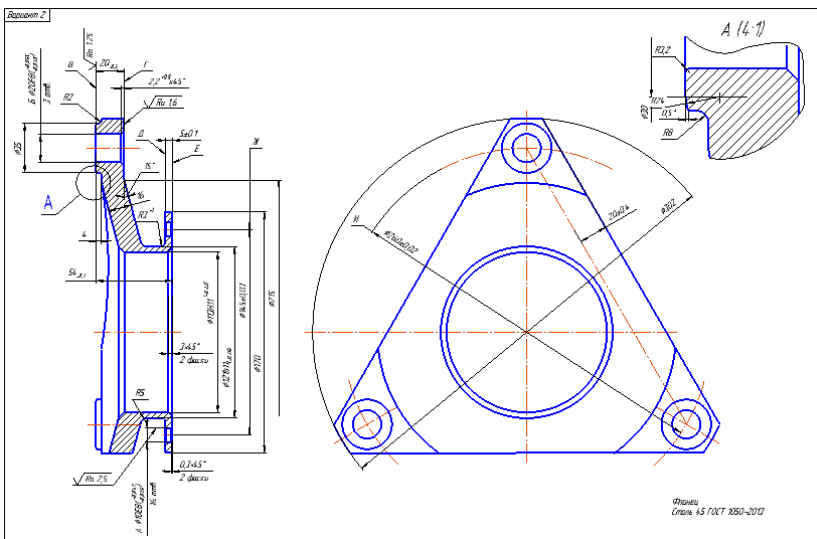
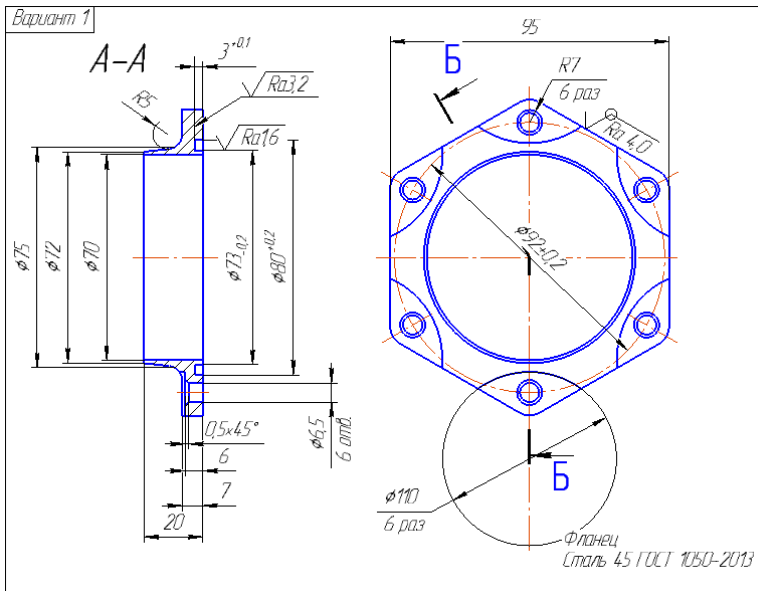
Создание ассоциативного чертежа детали Вал на основе ее модели.



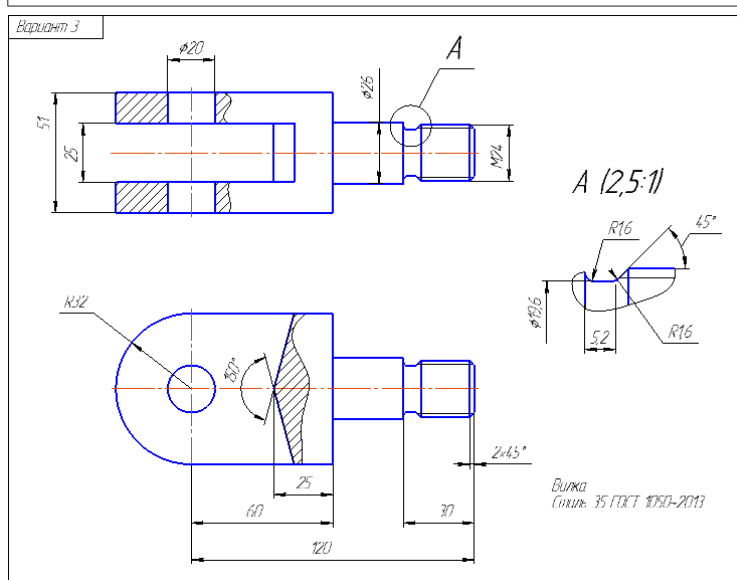
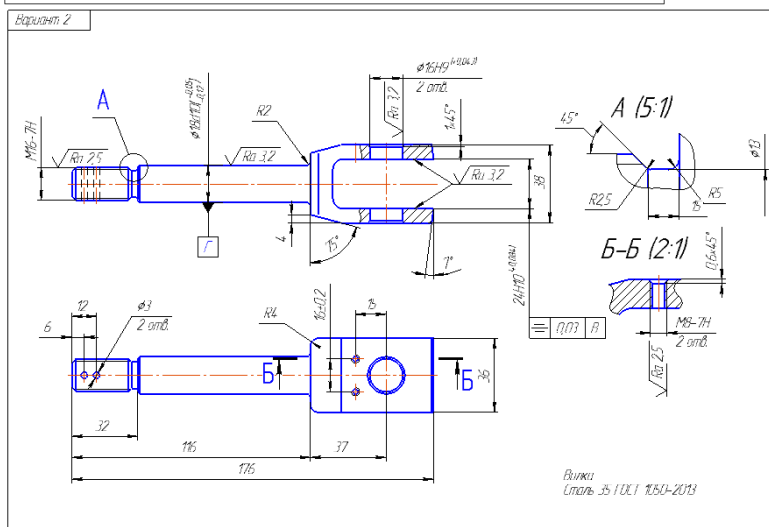
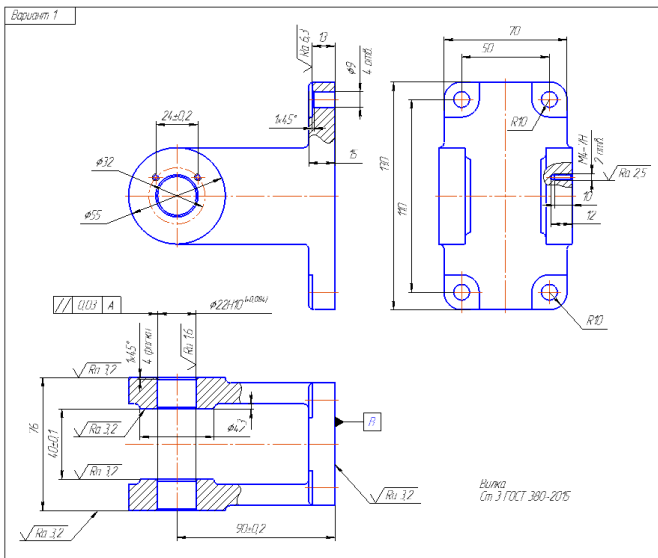
Практические занятия: № 3 Создание модели и чертежа корпусной детали

Цель занятия: Создание модели корпусной детали используя различные формообразующие операции. Создание ассоциативного чертежа корпусной детали. , оформите чертеж в соответствии с требованиями ЕСКД.

Создайте модель корпусной детали по варианту.



Оформите чертеж детали типа фланец в соответствии с требованиями ЕСКД.
Практические занятия: № 5 Создание модели и чертежа детали типа вилки
 Создайте модель детали типа вилки по варианту.

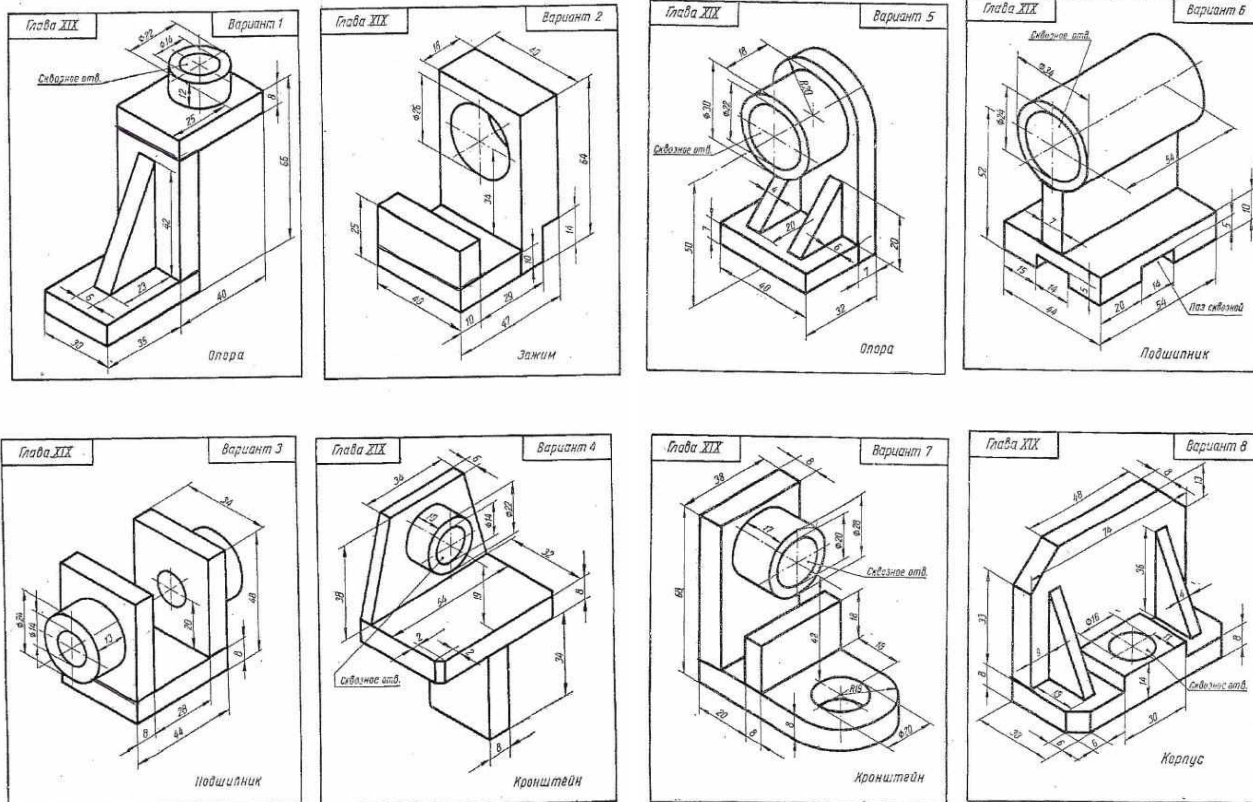


Оформите чертеж детали типа вилка в соответствии с требованиями ЕСКД.

Практические занятия: № 6 Выполнение модели и чертежа соединения сваркой

Цель занятия: Создание моделей сборки соединения сваркой.

Создайте модели деталей, входящих в сборочную единицу, сохраните их. Выполните сборку. Последовательно вставьте компоненты в сборку, выполните операции инструментальной панели Сопряжения.



Оформите сборочный чертеж соединения сварного на формате А3 (горизонтальное направление). Поставьте необходимые размеры, укажите технические требования.

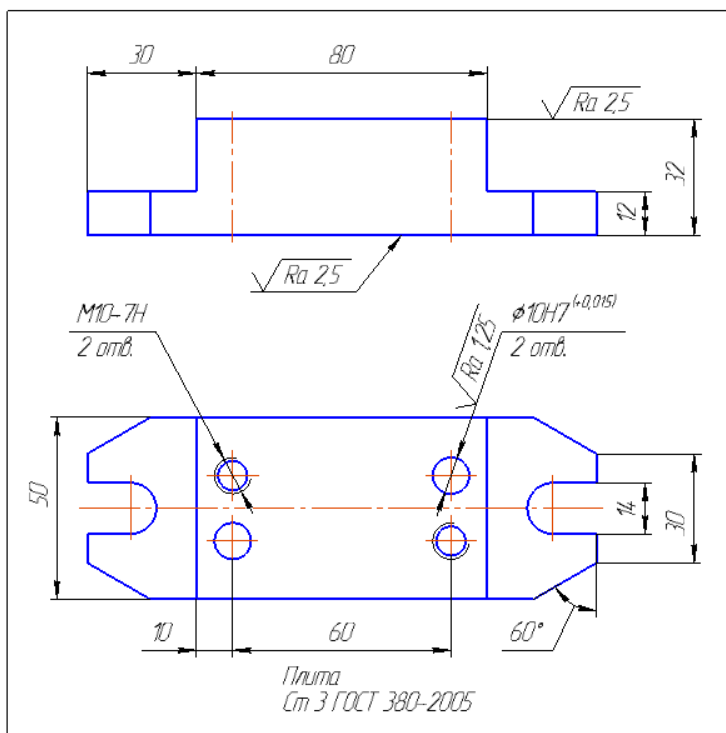
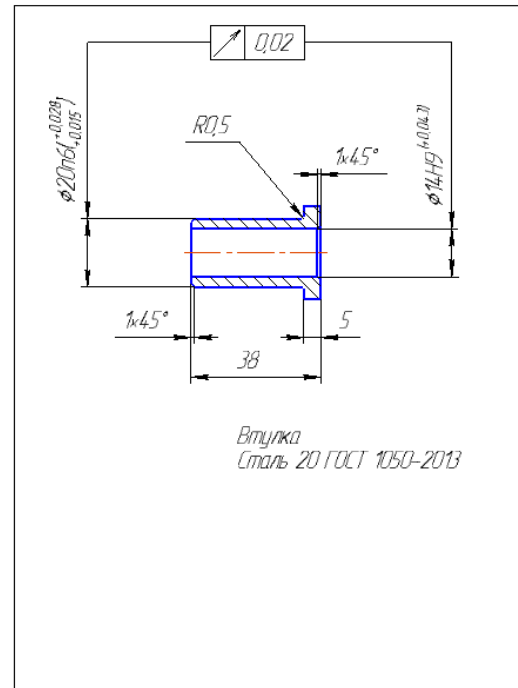
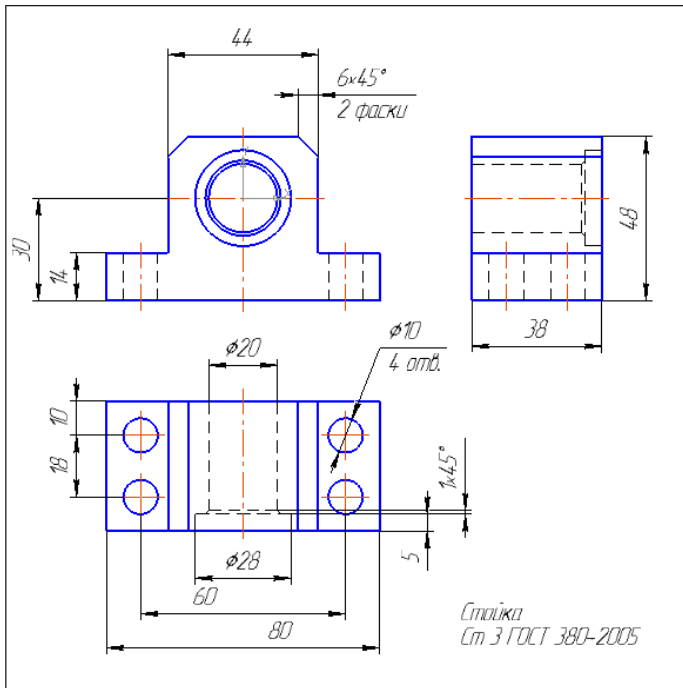
Составьте спецификацию сборочного чертежа соединения сварочного в ручном режиме.

Расставьте позиции в соответствии со спецификацией.

Сохраните чертеж.

Практические занятия: № 7 Выполнение моделей деталей для сборочного соединения

Создайте модели деталей для сборочной единицы. Сохраните детали.



Практические занятия: № 8 Выполнение модели сборочного соединения и сборочного чертежа, спецификация

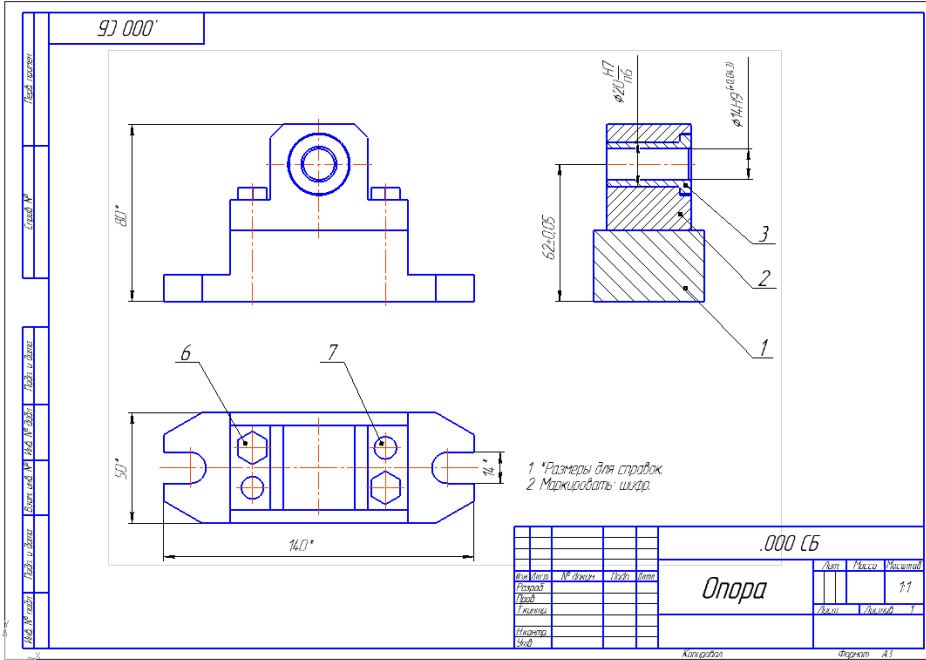
Выполните сборку. Последовательно вставьте компоненты в сборку, стандартные детали вставьте из библиотеки. Выполните операции инструментальной панели Сопряжения.

Оформите сборочный чертеж на формате А3 (горизонтальное направление). Поставьте необходимые размеры, укажите технические требования.

Составьте спецификацию сборочного чертежа в ручном режиме. Сохраните спецификацию.

Расставьте позиции в соответствии со спецификацией.

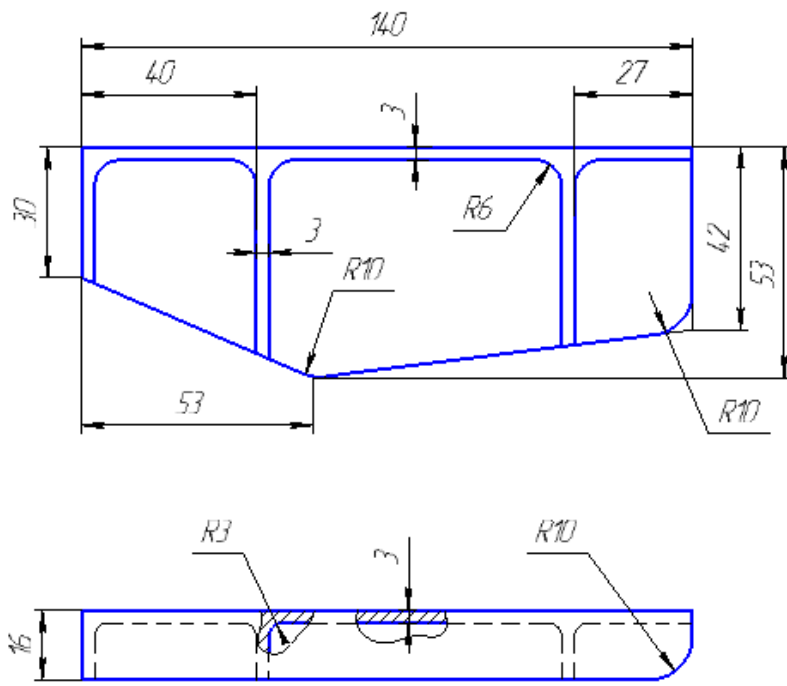
Сохраните чертеж.



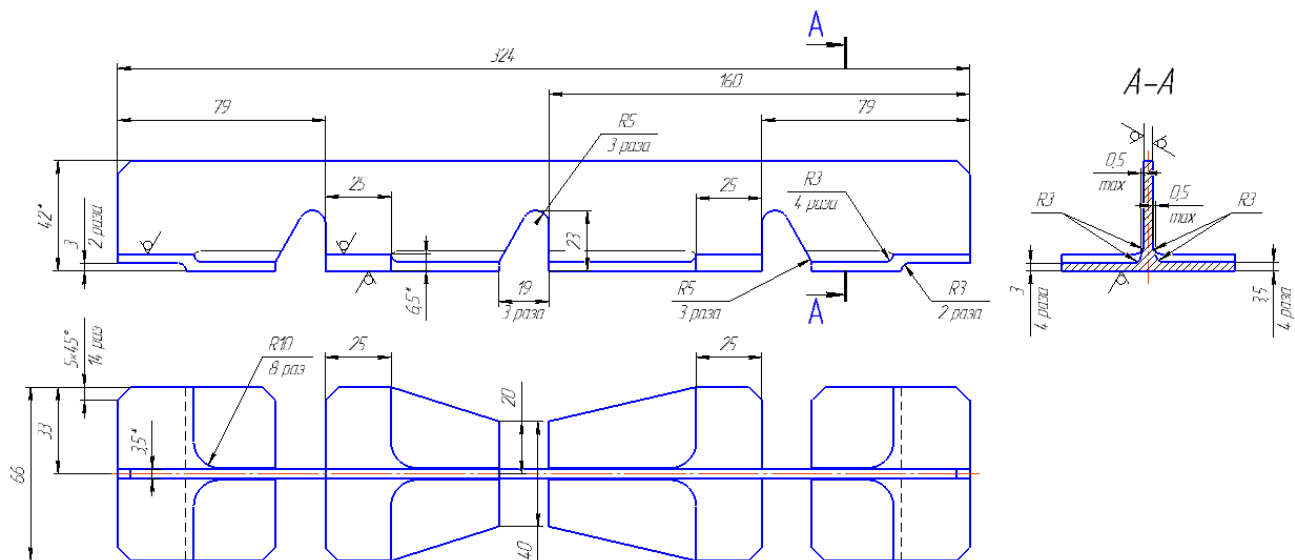
Обозначение	Наименование	Кол.	Примечание
Документация			
000 СБ СБ	Сборочный чертеж		
Детали			
001	Плита	1	
002	Стойка	1	
003	Втулка	1	
Стандартные изделия			
6	Болт М8-Врк25.58.019 ГОСТ 7805-70	2	
7	Штырь 10 x 4.5 ГОСТ 3128-70	2	

Практические занятия: № 9 Выполнение моделей тонкостенных деталей стойка и профиль

Выполните модель детали стойка

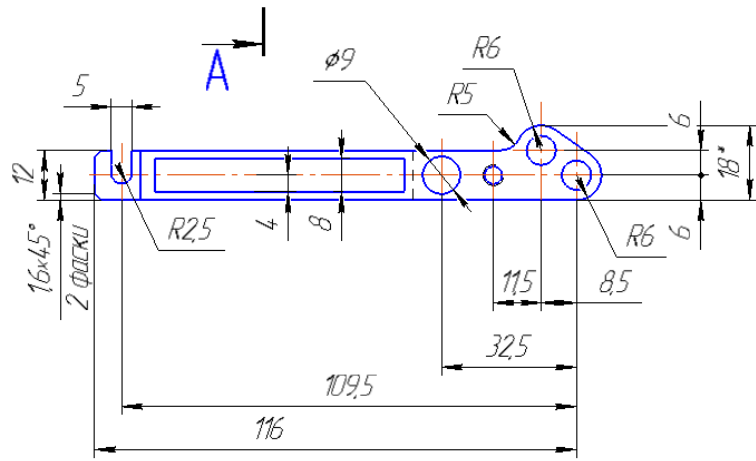
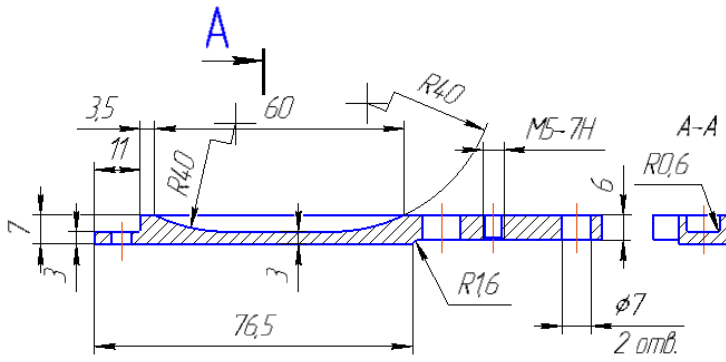


Выполните модель детали профиль

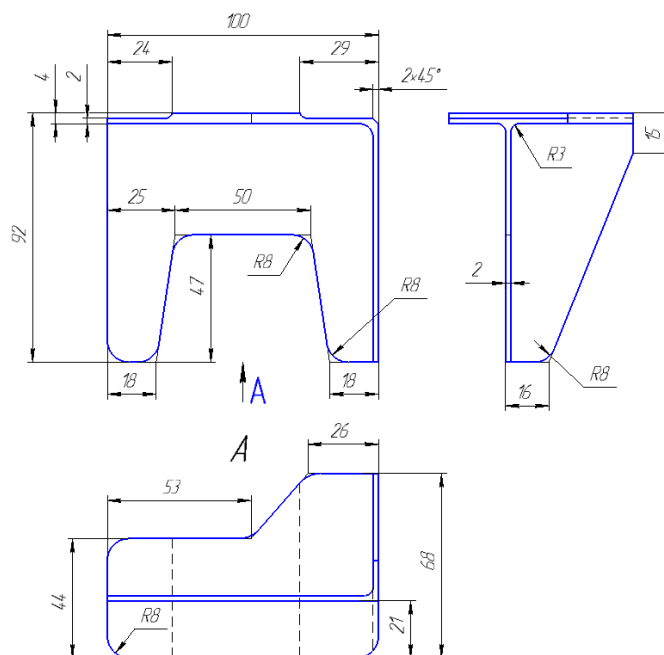


Практические занятия: № 10 Выполнение моделей деталей рычаг и кронштейн

Выполните модель детали рычаг

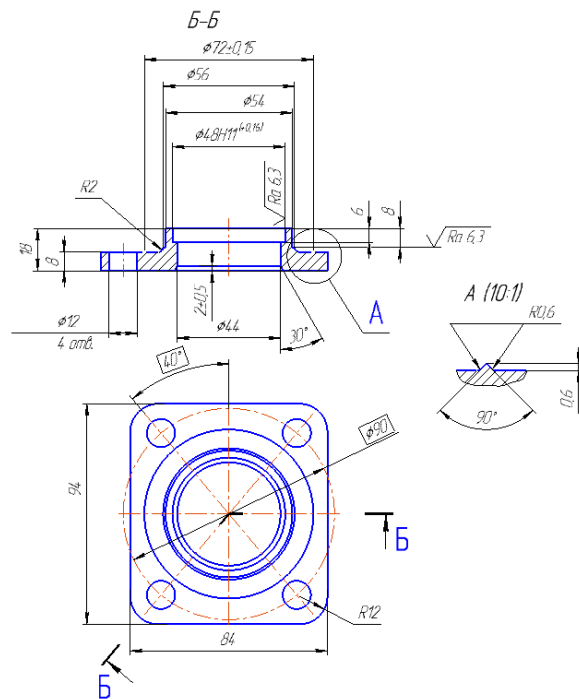


Выполните модель детали кронштейн

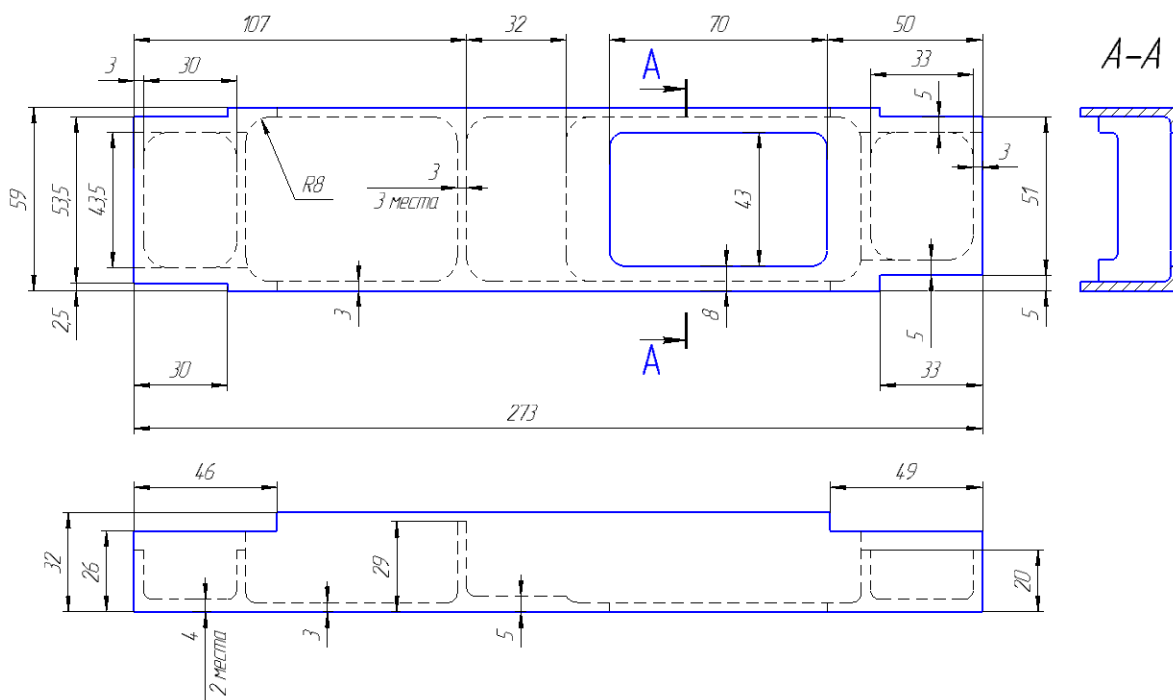


Практические занятия: № 11 Выполнение моделей деталей крышка и стенка

Выполните модель детали крышка



Выполните модель детали стенка



Обучающиеся выполняют практические работы, защищают их, отвечают на дополнительные вопросы.

ЛИТЕРАТУРА

1. Михеева Е.В., Титова О.И. Информационные технологии в профессиональной деятельности, учеб. пособие для студ. СПО, М. Академия, Рек. ФГАУ "ФИРО", 2016, ЭБС, <https://ntb.donstu.ru>
2. Гаврилов М.В. Информатика и информационные технологии: Учебник М: Юрайт, 2018, ЭБС, <https://www.biblio-online.ru>

Советов Б.Я. Информационные технологии: Учебник М: Юрайт, 2018, ЭБС, <https://www.biblio-online.ru>

3. Федотова Е.Л. Информационные технологии в профессиональной деятельности: Учебное пособие, М: Форум, 2018, ЭБС, <http://znanium.com/go.php?id=944899>