

Документ подписан простой электронной подписью
Информация о владельце:
ФИО: Пономарева Светлана Викторовна
Должность: Проректор по УР и НО
Дата подписания: 21.09.2023 17:59:02
Уникальный программный ключ:
bb52f959411e64617366ef2977b97e87139b1a2d



**МИНИСТЕРСТВО НАУКИ И ВЫСШЕГО ОБРАЗОВАНИЯ РОССИЙСКОЙ ФЕДЕРАЦИИ
ФЕДЕРАЛЬНОЕ ГОСУДАРСТВЕННОЕ БЮДЖЕТНОЕ
ОБРАЗОВАТЕЛЬНОЕ УЧРЕЖДЕНИЕ ВЫСШЕГО ОБРАЗОВАНИЯ
«ДОНСКОЙ ГОСУДАРСТВЕННЫЙ ТЕХНИЧЕСКИЙ УНИВЕРСИТЕТ»
(ДГТУ)**

Авиационно-технологический колледж

УТВЕРЖДАЮ
Директор Авиационно-
технологического колледжа
_____ В.А.Зибров
« ___ » _____ 2022г.

ФОНД ОЦЕНОЧНЫХ СРЕДСТВ

по дисциплине

ОП.01 Инженерная графика

образовательной программе

по специальности среднего профессионального образования

**23.02.05 Эксплуатация транспортного электрооборудования и автоматики (по
видам транспорта, за исключением водного)**

Ростов-на-Дону
2022 г.

Лист согласования

Фонд оценочных средств по профессиональному модулю разработан на основе Федерального государственного образовательного стандарта (далее ФГОС) по специальности среднего профессионального образования (далее СПО) 23.02.05 Эксплуатация транспортного электрооборудования и автоматики (по видам транспорта, за исключением водного)

Разработчик(и):

Преподаватель

Авиационно-технологического колледжа _____ Е.А. Акшенцева

Преподаватель

Авиационно-технологического колледжа _____ А.А. Беляева

Фонд оценочных средств рассмотрен и одобрен на заседании цикловой комиссии Авиационно-технологического колледжа, протокол № 1 от «31» августа 2022г.

Председатель цикловой комиссии _____ И.А. Золотухина
«__» _____ 2022г.

Согласовано:

Рецензенты:

АТК ДГТУ

Преподаватель

О.С. Андреева

АТК ДГТУ

Преподаватель

И.А. Кузнецова

Одобен на заседании педагогического совета Авиационно-технологического колледжа, протокол № 1 от 31.08.2022г

Председатель педагогического совета _____ В.А.Зибров

СОДЕРЖАНИЕ

1.	Паспорт фонда оценочных средств	4
1.1	Область применения фонда оценочных средств	4
2.	Комплект фонда оценочных средств	6
2.1	Задания для текущего контроля с критериями оценивания	6
2.2	Задания для проведения дифференцированного зачета	11
2.2.1.	Тестирование	11
2.2.2.	Критерии оценивания	11

I. Паспорт фонда оценочных средств

1. Область применения фонда оценочных средств

Фонд оценочных средств предназначен для оценки результатов освоения дисциплины **ОП.01 «Инженерная графика»**.

Результаты освоения (объекты оценивания)	Основные показатели оценки результата и их критерии	Тип задания; № задания	Форма аттестации (в соответствии с учебным планом)
В результате освоения дисциплины обучающийся должен знать: - законы, методы и приемы проекционного черчения; - классы точности и их обозначение на чертежах; - правила оформления и чтения конструкторской и технологической документации; - правила выполнения чертежей, технических рисунков, эскизов и схем, геометрические построения и правила вычерчивания технических деталей; - способы графического представления технологического оборудования и выполнения технологических схем в ручной и	-Выполнение линий различных типов на чертежах и схемах по ГОСТ 2.303-68. -Обозначение стандартных масштабов в основной надписи и на изображениях по ГОСТ 2.302-68. -Заполнение граф основной надписи по ГОСТ 2.104-68. -Нанесение надписей на чертежах чертежным шрифтом по ГОСТ 2.304-81. -Геометрические построения при выполнении чертежей. -Нанесение размеров. -Выполнение графических работ в ручной и машинной графике. -Виды проецирования -Воспроизведение способов построения комплексных чертежей точек, отрезков прямых линий, плоских фигур, геометрических тел. -Классификация видов аксонометрических проекций по ГОСТ 2.317-69 -Выполнение графических работ в ручной и машинной графике. -Изображение и обозначение стандартных резьб и резьбовых соединений по ГОСТ 2.311-68. -Изображение и обозначение стандартных сварных швов по ГОСТ 2.312-72.	Графические работы. Ответы на вопросы. Тестирование.	Дифференцированный зачет (тест)

<p>машинной графике; - технику и принципы нанесения размеров; - требования государственных стандартов Единой системы конструкторской документации (ЕСКД) и Единой системы технологической документации (ЕСТД).</p>	<p>-Расчет геометрических параметров и оформление рабочего чертежа цилиндрического зубчатого колеса по ГОСТ 2.403-75. -Описание требований к построению видов, разрезов, сечений, выносных элементов и их обозначениям на чертежах. -Оформление чертежей в соответствии с требованиями ЕСКД.</p>		
<p>В результате освоения дисциплины обучающийся должен уметь: -выполнять графические изображения технологического оборудования и технологических схем в ручной и машинной графике; -выполнять комплексные чертежи геометрических тел и проекции точек, лежащих на их поверхности, в ручной и машинной графике; - оформлять технологическую и конструкторскую документацию в соответствии с действующей нормативно-технической документацией; -читать чертежи и схемы.</p>	<p>-Расположение и обозначение основных, местных и дополнительных видов на чертежах по ГОСТ 2.305- 68. -Изображение и обозначение простых и сложных разрезов. -Расположение и обозначение вынесенных и наложенных сечений. -Изображение и обозначение выносных элементов. -Графическое обозначение материалов в сечениях согласно ГОСТ 2.306-68. -Основные требования к рабочим чертежам и эскизам деталей. -Выполнение требований согласно ГОСТ 16093-81. -Нанесение на чертежах знаков шероховатости поверхности, допусков формы и расположения поверхностей по ГОСТ 2.309-73, ГОСТ 2.308-79. -Классификация схем по ГОСТ 2.701-84. - Виды соединений. -Понятие нанесения размеров по ГОСТу 2.307-68 на чертежах. -Спецификация. -Оформление чертежей в соответствии с требованиями ЕСКД.</p>	<p>Графические работы. Ответы на вопросы. Тестирование.</p>	<p>Дифференцированный зачет (тест)</p>

2. Комплект фонда оценочных средств

Контроль и оценка результатов освоения учебной дисциплины осуществляется преподавателем в процессе проведения практических занятий, тестирования, а также выполнения обучающимися индивидуальных заданий.

2.1. Задания для текущего контроля с критериями оценивания

Графические работы

2.1.1. Задания для текущего контроля в виде зачета.

Графическая работа №1

«Титульный лист»

Данная графическая работа выполняется в аудиторное время на формате А4.

Пример выполнения графической работы №1:

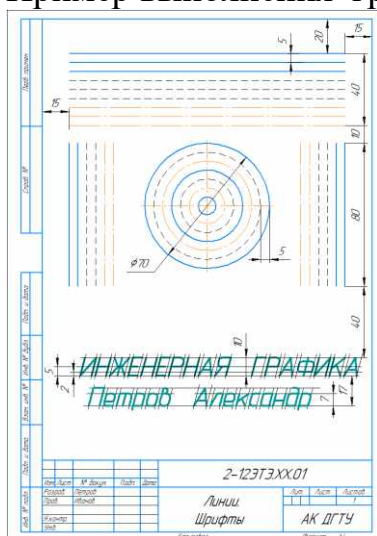


Графическая работа №2

«Линии. Шрифты»

Данная графическая работа выполняется в аудиторное время на формате А4.

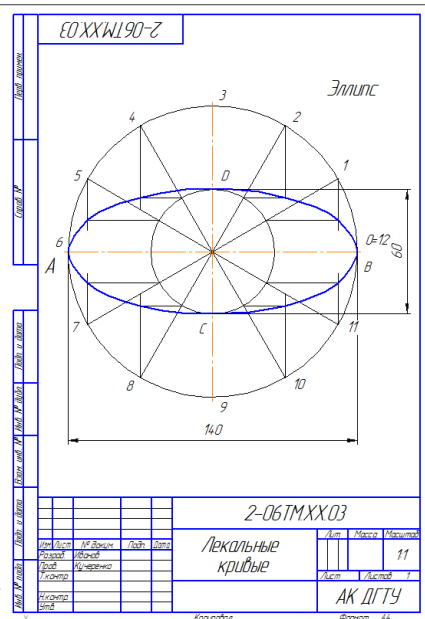
Пример выполнения графической работы №2:



Графическая работа №3

«Эллипс»

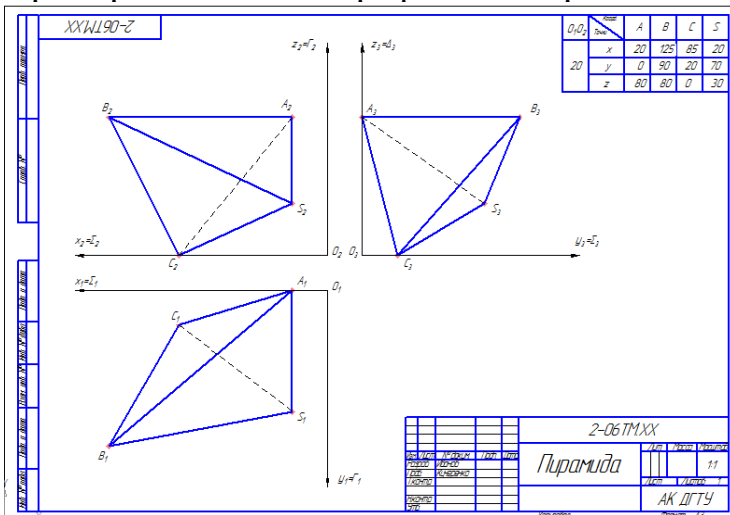
Данная графическая работа выполняется в аудиторное время на формате А4.
Пример выполнения графической работы №3:



Варианты задания представлены в УМКД специальности 13.02.11 Техническая эксплуатация и обслуживание электрического и электромеханического оборудования (по отраслям).

Графическая работа №4 «Пирамида»

Данная графическая работа выполняется в аудиторное время на формате А3.
Пример выполнения графической работы №4:

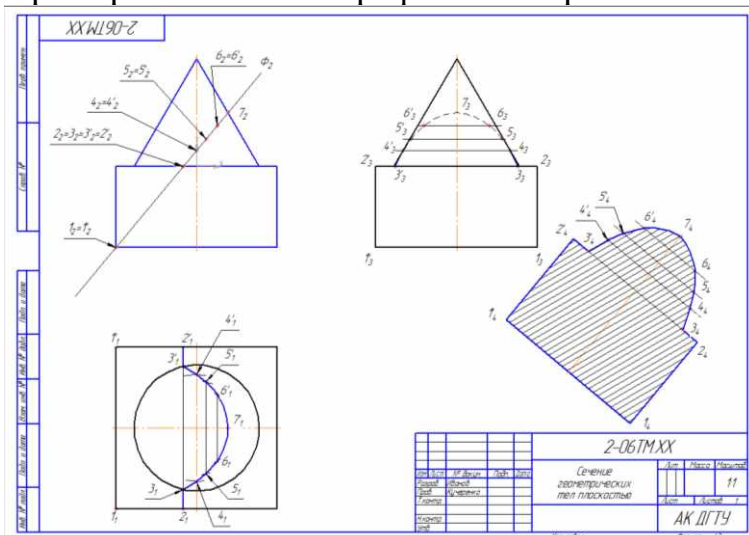


Варианты задания в количестве 18 шт. представлены в УМКД специальности 13.02.11 Техническая эксплуатация и обслуживание электрического и электромеханического оборудования (по отраслям).

Графическая работа №5 «Сечение геометрических тел плоскостью»

Данная графическая работа выполняется в аудиторное время на формате А3.

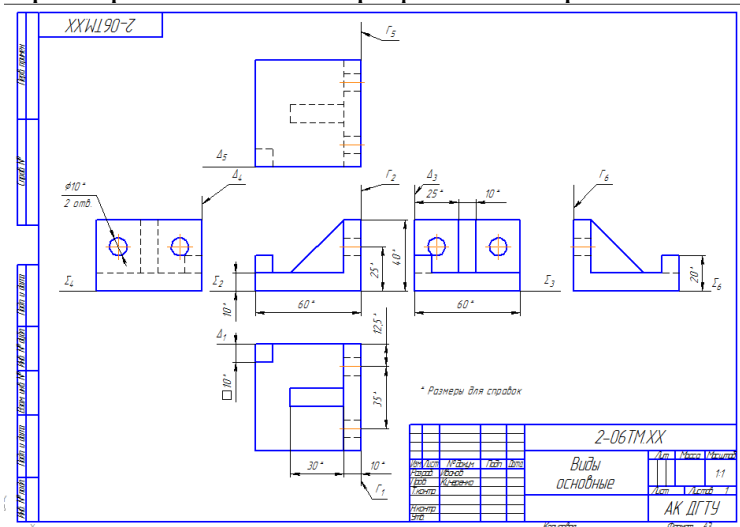
Пример выполнения графической работы №5:



Вариант задания для данной работы представлен в УМКД специальности 13.02.11 Техническая эксплуатация и обслуживание электрического и электромеханического оборудования (по отраслям).

Графическая работа №6
«Виды основные»

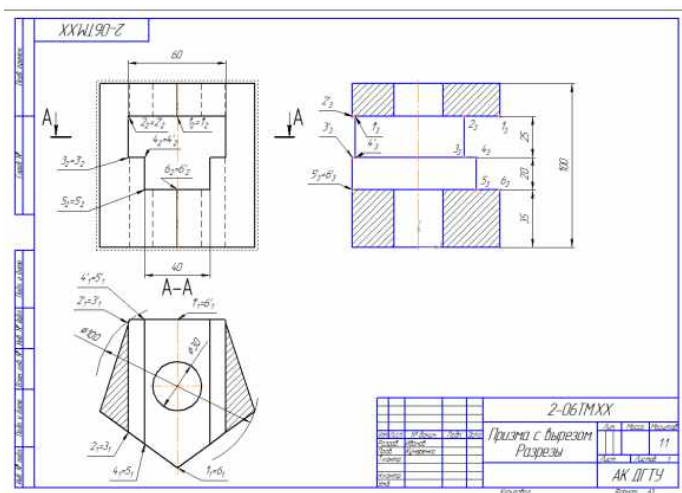
Данная графическая работа выполняется в аудиторное время на формате А3.
Пример выполнения графической работы №6:



Варианты задания в количестве 18 шт. представлены в УМКД специальности 13.02.11 Техническая эксплуатация и обслуживание электрического и электромеханического оборудования (по отраслям).

Графическая работа №7
«Разрез простой»

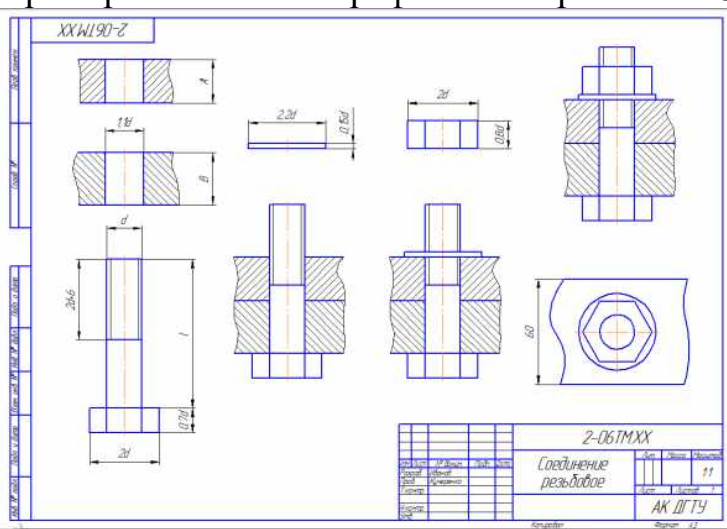
Данная графическая работа выполняется в аудиторное время на формате А3.
Пример выполнения графической работы №7:



Варианты задания в количестве 18 шт. представлены в УМКД специальности 13.02.11 Техническая эксплуатация и обслуживание электрического и электромеханического оборудования (по отраслям).

Графическая работа №8 «Соединение резьбовое»

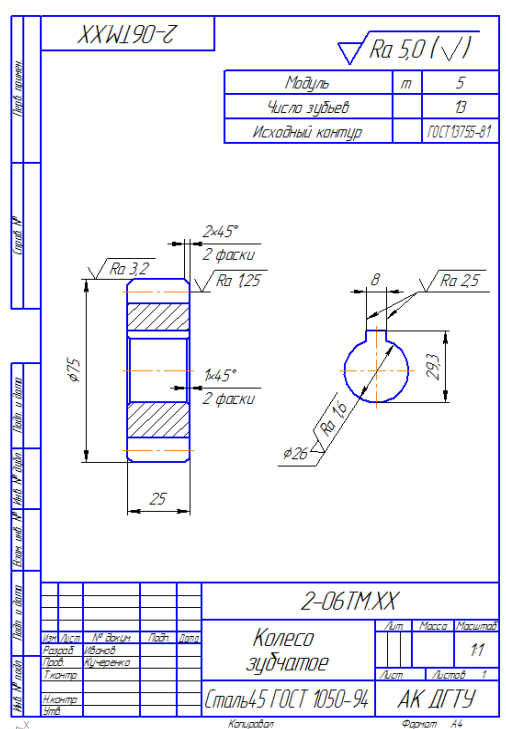
Данная графическая работа выполняется в аудиторное время на формате А3.
Пример выполнения графической работы №8:



Варианты задания в количестве 30шт. представлены в УМКД специальности 13.02.11 Техническая эксплуатация и обслуживание электрического и электромеханического оборудования (по отраслям).

Графическая работа №9 «Колесо зубчатое»

Данная графическая работа выполняется в аудиторное время на формате А4.
Пример выполнения графической работы №9:



Варианты задания в количестве 18 шт. представлены в УМКД специальности 13.02.11 Техническая эксплуатация и обслуживание электрического и электромеханического оборудования (по отраслям).

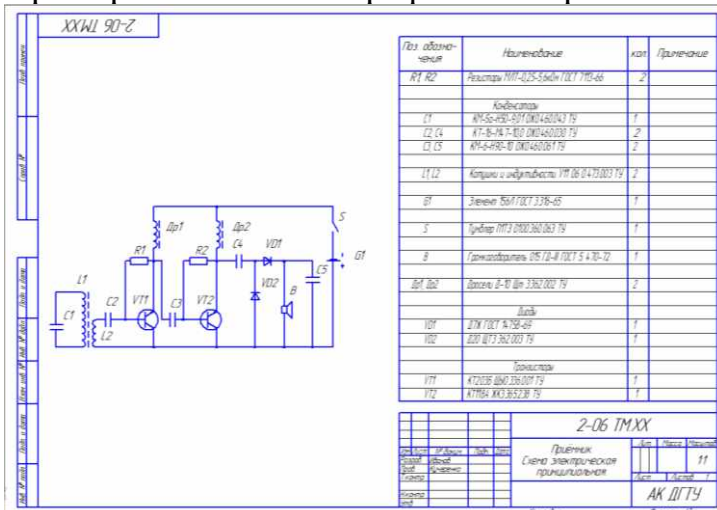
2.1.1. Задания для текущего контроля в виде дифференцированного зачета.

Графическая работа №10

«Схема электрическая»

Данная графическая работа выполняется в аудиторное время на формате А3.

Пример выполнения графической работы №10:



Вариант задания представлен в УМКД специальности 13.02.11 Техническая эксплуатация и обслуживание электрического и электромеханического оборудования (по отраслям).

2.2. Задания для проведения дифференцированного зачета

2.2.1. Тестирование

В тесты входят вопросы из разделов: «Графическое оформление чертежей», «Проекционное черчение (основы начертательной геометрии)», «Машиностроительное черчение», «Чертежи и схемы по специальности», «Машинная графика».

Тесты представлены в приложении А.

За правильный ответ - 0,5 балла.

За 5 баллов – оценка «отлично».

За 4 балла – оценка «хорошо».

За 3 балла – оценка «удовлетворительно».

Менее 3 баллов – оценка «неудовлетворительно».

2.2.2. Критерии оценивания

При оценке знаний учитывается качество выполнения графических работ в части соблюдения требований ГОСТов по оформлению конструкторских документов и правильность ответов на задаваемые вопросы.

Учебная программа предусматривает выполнение практических аудиторных работ, которые хранятся в личной папке студента. Первый лист является титульным.

К дифференцированному зачету допускаются студенты, выполнившие все требования учебной программы по дисциплине «Инженерная графика», предусмотренные в данном курсе обучения.

Оценка за выполнение тестового задания выставляется:

«отлично» - если студент правильно ответил на все вопросы тестового задания(100%);

«хорошо» - если студент правильно ответил на большую часть вопросов тестового задания(85%);

«удовлетворительно» - если студент ответил на часть вопросов тестового задания(70%);

«неудовлетворительно» - ответ не соответствует изложенным выше критериям.

Общая оценка за зачет выставляется:

«отлично» - если студент за выполнение тестового задания оценен «отлично» и выполнил все графические работы;

«хорошо» - если студент за выполнение тестового задания оценен «хорошо» и выполнил все графические работы;

«удовлетворительно» - если студент за выполнение тестового задания оценен «удовлетворительно» и выполнил все графические работы;

«неудовлетворительно» - если студент за выполнение тестового задания оценен «неудовлетворительно» и не выполнил все графические работы.