

Документ подписан простой электронной подписью  
Информация о владельце:  
ФИО: Пономарев Светлана Викторовна  
Должность: Проректор по УР и НО  
Дата подписания: 18.09.2023 20:15:08  
Уникальный программный ключ:  
bb52f959411e64617368e41977b57e87159b1a2d

МИНИСТЕРСТВО НАУКИ И ВЫСШЕГО ОБРАЗОВАНИЯ РОССИЙСКОЙ ФЕДЕРАЦИИ  
**ФЕДЕРАЛЬНОЕ ГОСУДАРСТВЕННОЕ БЮДЖЕТНОЕ  
ОБРАЗОВАТЕЛЬНОЕ УЧРЕЖДЕНИЕ ВЫСШЕГО ОБРАЗОВАНИЯ  
«ДОНСКОЙ ГОСУДАРСТВЕННЫЙ ТЕХНИЧЕСКИЙ УНИВЕРСИТЕТ»  
(ДГТУ)  
АВИАЦИОННЫЙ КОЛЛЕДЖ**

Методические указания по выполнению контрольной работы для заочной  
формы обучения **по МДК 03.02. Контроль соответствия качества деталей  
технической документации  
для студентов специальности  
15.02.08 Технология машиностроения**

Ростов – на – Дону  
2021г



## Методические указания

Работа является обязательной формой контроля для студентов заочного и очного отделения. Работа выполняется на листах стандарта А4, шрифтом TimesNewRoman, размером шрифта 14, с интервалом между строк – 1,5. Размер полей: верхнее – 2см., ниже – 2см., левое – 3см., правое – 2см. Объем ответа на практические задания оформляются на 1-2 листах. На последней странице необходимо указать список используемых источников.

Титульный лист (приложении 1) считается первым, но не нумеруется (используется особый колонтитул для первого листа), нумерация страниц внизу по центру.

### Задание 1.

По сборочному чертежу, сборочной единицы произвести анализ заданных посадок.

1. Определить какие посадки относятся к посадкам системы отверстия и системы вала, а так же характер посадок (с зазором, с натягом, переходной).
2. Составить сводную таблицу предельных отклонений, предельных размеров, величин допусков, предельных и средних размеров зазоров и натягов.
3. Вычертить в масштабе поля допусков посадок с зазором, натягом, переходной, на эскизе вала и отверстия указать обозначения посадки.

### Задание 2.

1. Для деталей одного соединения из домашней работы №1 рассчитать исполнительные и предельные размеры гладких калибров для контроля вала и отверстия.
2. Вычертить в масштабе поля допусков проверяемых деталей и рабочих калибров.
3. Выполнить эскиз калибра с указанием маркировки и исполнительных размеров.

Выбор задания выполняется по номеру зачетной книжки и таблицы №1 с перечнем рекомендуемой посадки.

Таблица 1. Перечень рекомендуемых посадок.

Номер последней цифры зачетной книжки	Диаметр посадки (две последние цифры зачетной книжки)	Посадка с зазором	Посадка переходная	Посадка с натягом
1		H5-q4	H5-js4	P6-h6
2		H6-f6	H5-k4	P7-h6
3		H6-q5	H5-m4	R7-h6
4		H7-c8	H5-n4	S7-h6
5		H7-d8	H6-js5	T7-h6
6		H7-e8	H6-k5	U8-h7
7		H7-f7	H6-m5	H7-s7
8		H7-q6	H6-n5	H7-t6
9		H8-c8	H7-js6	H7-u8
0		H8-d8	H7-k6	H8-u8

**Например:**

Последние цифры зачетной книжки .....34

- Работа №1

посадка с зазором Ø34H7-c8

посадка переходная Ø34H5-n4

посадка с натягом Ø34 S7-h6

- Работа №2

Расчет калибр пробки Ø34 S7

Расчет калибр скобы Ø34 h6

Требуется для расчета использовать ГОСТ 25347-82 и ГОСТ 24853-81.

## Пример №1

для посадки с зазором (по ГОСТ 25347-82 и ГОСТ 25346-89)

1. Номинальный размер – **34**
2. Посадка находится в системе – **отверстия**
3. По характеру посадка – **с зазором**
4. Квалитет отверстия – **7**
5. Квалитет вала – **8**
6. Точность – **отверстие точнее**
7. Основные отклонения отверстия – **H**
8. Основные отклонения вала – **c**
9. Поле допуска отверстия – **H7**
10. Поле допуска вала – **c8**
11. Отверстие основное в системе отверстия
12. Вал неосновной в системе отверстия
13. Аналогичная посадка в системе вала- **Ø34C7-h8**

Расчет размерных характеристик посадки

Отверстие Ø34H7

Вал Ø34 c8

$$D = 34$$

$$d = 34$$

Из ГОСТ 25347-82 выбираем предельные отклонения

$$ES = +25 \text{ мкм} = +0,025$$

$$es = -120 \text{ мкм} = -0,120$$

$$EI = 0$$

$$ei = -159 \text{ мкм} = -0,159$$

Подсчитаем предельные размеры

$$D_{\max} = D + ES = 34 + 0,025 = 34,025$$

$$d_{\max} = d + es = 34 + (-0,120) = 33,88$$

$$D_{\min} = D - EI = 34 - 0 = 34,000$$

$$d_{\min} = d + ei = 34 + (-0,159) = 33,841$$

Определяем допуски

$$IT_D = D_{\max} - D_{\min} = 34,025 - 34,000 = 0,025 \quad IT_d = es - ei = (-0,120) - (-0,159) = 0,039$$

$$IT_D = ES - EI = 0,025 - 0 = 0,025$$

$$IT_d = d_{\max} - d_{\min} = 33,88 - 33,841 = 0,039$$

Расчет размерных характеристик зазоров и натягов

$$Z_{\max} = D_{\max} - d_{\min} = 34,025 - 33,841 = 0,184$$

$$Z_{\min} = D_{\min} - d_{\max} = 34,000 - 33,88 = 0,120$$

$$Z_{\text{cp}} = (Z_{\max} + Z_{\min}) / 2 = (0,184 + 0,120) / 2 = 0,152$$

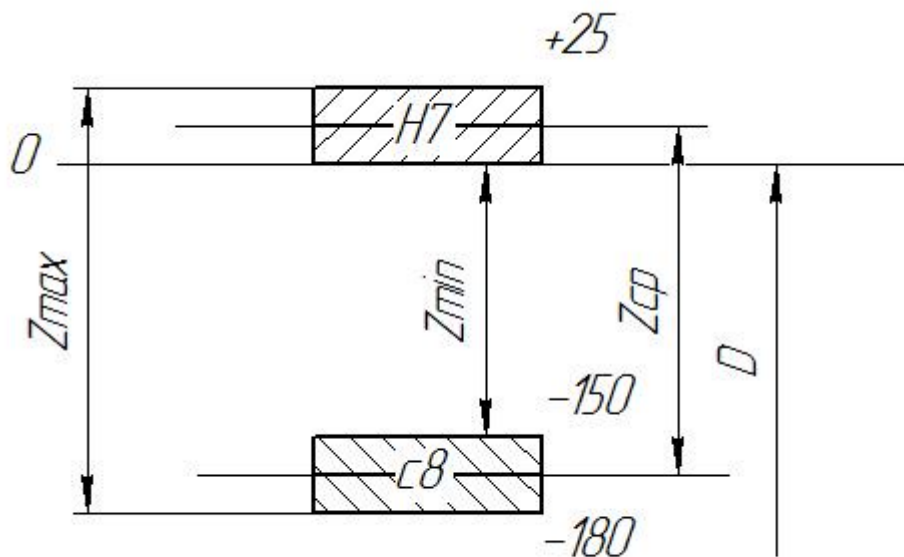
$$N_{\max} = d_{\max} - D_{\min} = 33,88 - 34,000 = -0,120$$

$$N_{\min} = d_{\min} - D_{\max} = 33,841 - 34,025 = -0,184$$

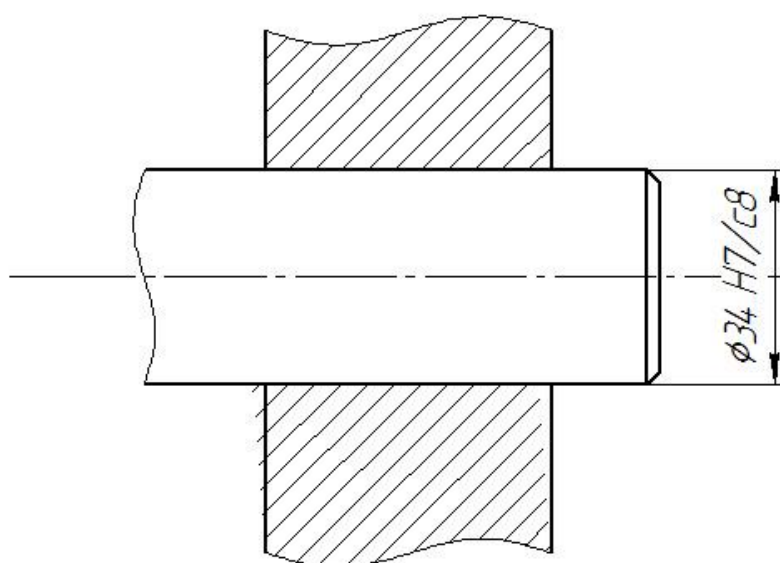
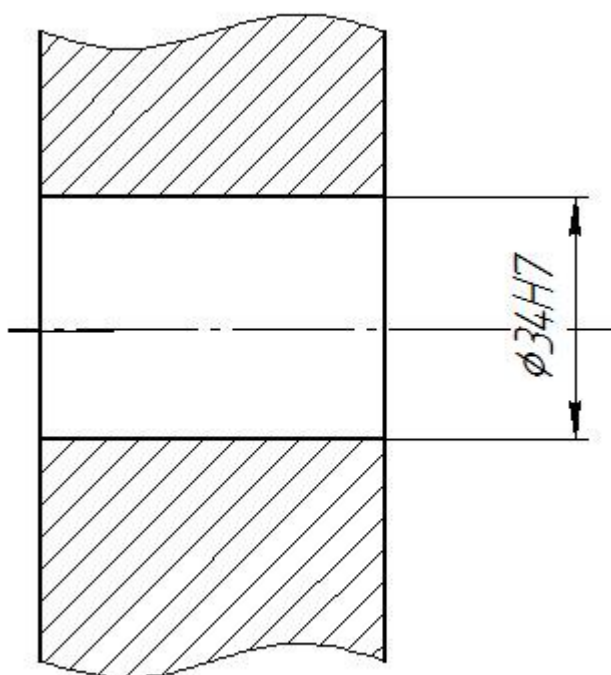
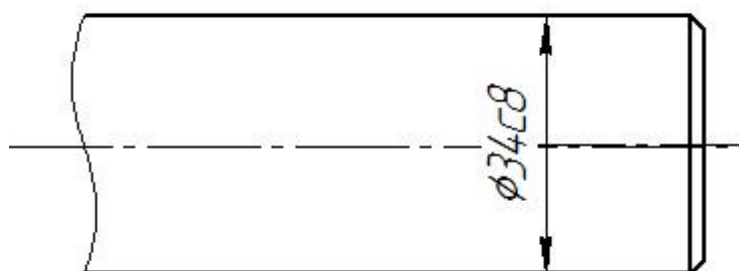
$$N_{\text{cp}} = (N_{\max} + N_{\min})/2 = (-0,12 + (-0,184))/2 = -0,152$$

$$IT = IT_D + IT_d = 0,025 + 0,039 = 0,064$$

Схема расположения полей допусков отверстия и вала



Обозначение на чертежах полей допусков, отверстия, вала, посадки.



## Пример №2

для расчета калибр пробки (по ГОСТ 25347-82 и ГОСТ 24853-81)

Из ГОСТ 25347-82 выбираем предельные отклонения для отверстия Ø34H7.

Номинальный диаметр отверстия  $D = 34$

$$ES = +25 \text{ мкм} = +0,025$$

$$EI = 0$$

Подсчитаем предельные размеры и его допуск

$$D_{\max} = D + ES = 34 + 0,025 = 34,025$$

$$D_{\min} = D - EI = 34 - 0 = 34,000$$

$$IT_D = D_{\max} - D_{\min} = 34,025 - 34,000 = 0,025$$

$$IT_D = ES - EI = 0,025 - 0 = 0,025$$

Выбираем данные для расчета калибр пробки для заданного качества 7 и в интервале размеров от 30 до 50 по ГОСТ 24853-81

$$Z = 3,5 \text{ мкм} = 0,0035$$

$$Y = 3 \text{ мкм} = 0,003$$

$$H = 4 \text{ мкм} = 0,004$$

$$\alpha = 0$$

Произведем расчет предельных и исполнительных размеров калибр пробки по расчетным формулам

Непроходная сторона

$$HE_{\max} = D_{\max} + H/2 = 34,025 + 0,004/2 = 34,027$$

$$HE_{\min} = D_{\max} - H/2 = 34,025 - 0,004/2 = 34,023$$

Исполнительный размер

$$HE_{\text{исп}} = HE_{\max-H} = 34,027_{-0,004}$$

Проходная сторона

$$Pr_{\max} = D_{\min} + Z + H/2 = 34,000 + 0,0035 + 0,004/2 = 34,0055$$

$$Pr_{\min} = D_{\min} + Z - H/2 = 34,000 + 0,0035 - 0,004/2 = 34,0015$$

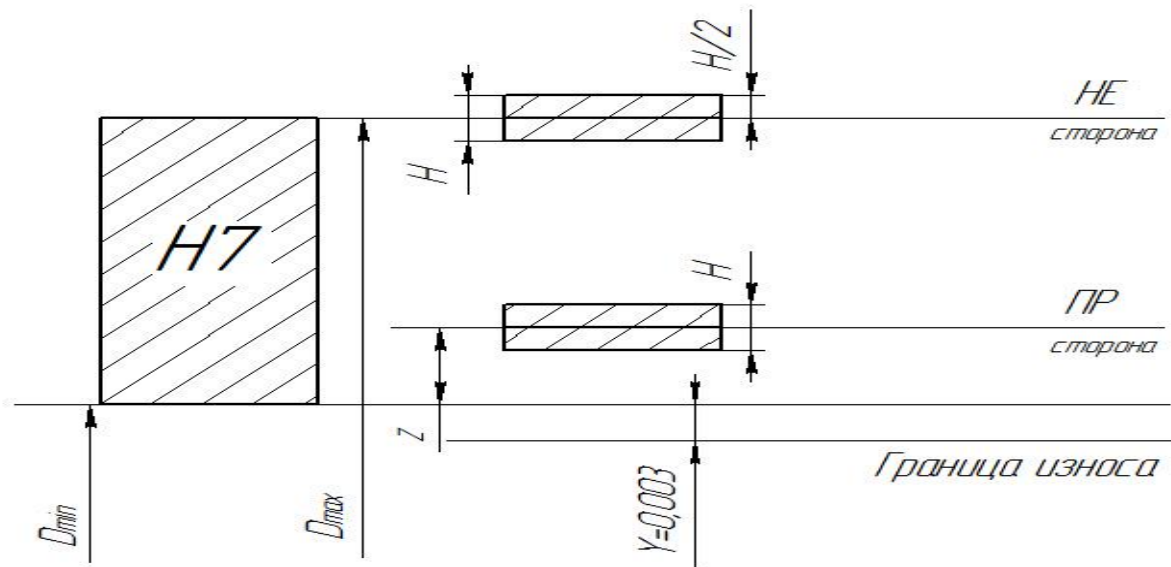
$$Pr_{\text{исп}} = Pr_{\max-H} = 34,0055_{-0,004}$$

Предельно изношенный размер

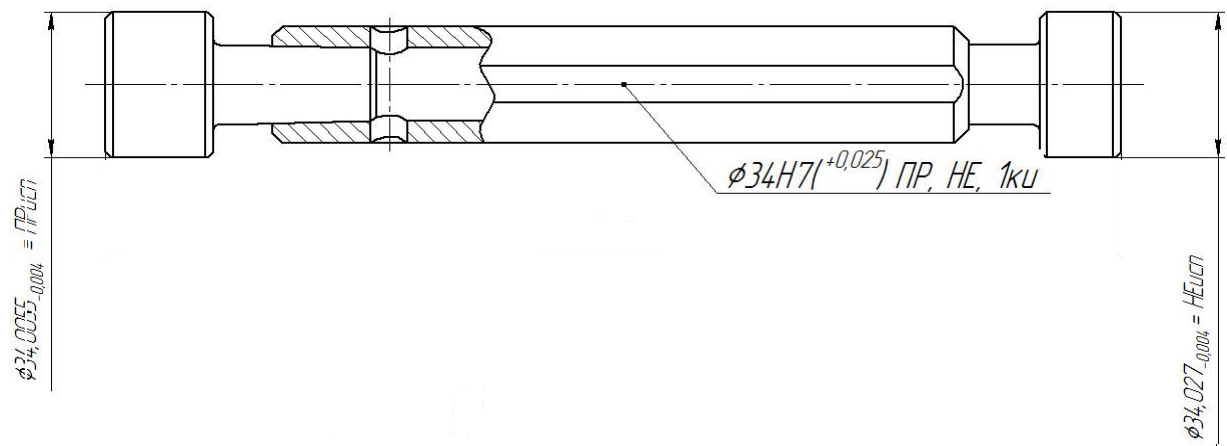
$$Pr_{\text{изн}} = D_{\min} - Y = 34,000 - 0,003 = 33,997$$



Схема расположения полей допусков отверстия и калибр пробки



Эскиз калибр пробки с указанием исполнительных размеров и маркировки



### Пример №3

для расчета калибр скобы (по ГОСТ 25347-82 и ГОСТ 24853-81)

Из ГОСТ 25347-82 выбираем предельные отклонения для вала Ø34с8.

Номинальный диаметр вала  $d = 34$

$$es = -120 \text{ мкм} = -0,120$$

$$ei = -0,159 \text{ мкм} = -0,159$$

Подсчитаем предельные размеры и его допуск

$$d_{\max} = d + es = 34 + (-0,120) = 33,880$$

$$d_{\min} = d - ei = 34 - (-0,159) = 33,841$$

$$IT_d = d_{\max} - d_{\min} = 33,880 - 33,841 = 0,039$$

$$IT_d = es - ei = (-0,120) - (-0,159) = 0,039$$

Выбираем данные для расчета калибр скобы для заданного качества 8 и в интервале размеров от 30 до 50 по ГОСТ 24853-81

$$Z_1 = 6 \text{ мкм} = 0,006$$

$$Y_1 = 5 \text{ мкм} = 0,005$$

$$H_1 = 7 \text{ мкм} = 0,007$$

$$\alpha_1 = 0$$

Произведем расчет предельных и исполнительных размеров калибр пробки по расчетным формулам

Непроходная сторона

$$HE_{\max} = d_{\min} + H_1/2 = 33,841 + 0,007/2 = 33,8445$$

$$HE_{\min} = d_{\min} - H_1/2 = 33,841 - 0,007/2 = 33,8375$$

Исполнительный размер

$$HE_{\text{исп}} = HE_{\min}^{+H_1} = 33,8375^{+0,007}$$

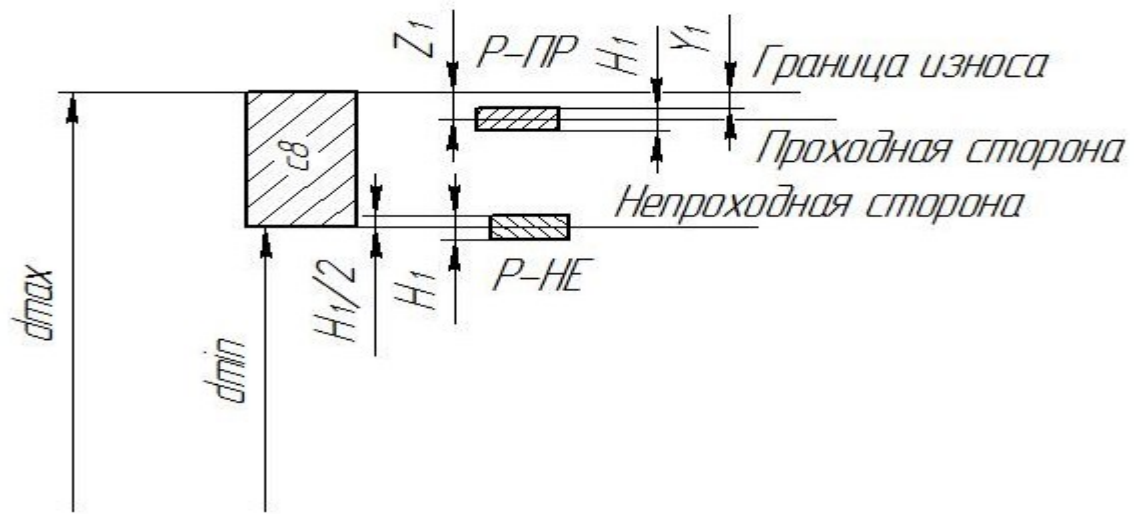
Проходная сторона

$$Pr_{\max} = d_{\max} - Z_1 + H_1/2 = 33,880 - 0,006 + 0,007/2 = 33,8775$$

$$Pr_{\min} = d_{\max} - Z_1 - H_1/2 = 33,880 - 0,006 - 0,007/2 = 33,8705$$

$$Pr_{\text{исп}} = Pr_{\min}^{+H_1} = 33,8705^{+0,007}$$

Схема расположения полей допусков вала и калибр скобы



Эскиз калибр скобы с указанием исполнительных размеров и маркировки

