

Документ подписан простой электронной подписью  
Информационный центр  
ФИО: Пономарева Светлана Викторовна  
Должность: Проректор по УР и НО  
Дата подписания: 16.09.2020 16:15:08  
Уникальный программный ключ  
bb52f959411e64617366ef2977b97e87139b1a2d

**МИНИСТЕРСТВО НАУКИ И ВЫСШЕГО ОБРАЗОВАНИЯ РОССИЙСКОЙ ФЕДЕРАЦИИ**  
**ФЕДЕРАЛЬНОЕ ГОСУДАРСТВЕННОЕ БЮДЖЕТНОЕ**  
**ОБРАЗОВАТЕЛЬНОЕ УЧРЕЖДЕНИЕ ВЫСШЕГО ОБРАЗОВАНИЯ**  
**«ДОНСКОЙ ГОСУДАРСТВЕННЫЙ ТЕХНИЧЕСКИЙ УНИВЕРСИТЕТ»**  
**(ДГТУ)**  
**АВИАЦИОННЫЙ КОЛЛЕДЖ**

**Методические указания по выполнению практических**  
**работ по дисциплине**  
**ОП.08.Технология машиностроения**  
**для обучающихся специальности**  
**15.02.08 Технология машиностроения**

Ростов – на – Дону  
2020 г.



## Введение

Целью выполнения лабораторно-практических работ по курсу "Технология машиностроения" является закрепление теоретических знаний курса и приобретение практических навыков анализа, расчета и проектирования технологических процессов изготовления деталей; практическое освоение технологических методов сборки и механической обработки деталей машин; приобретение навыков экспериментальной работы; овладение методикой обработки экспериментальных данных.

Учебная дисциплина является вариативной и входит в профессиональный цикл.

Перечень практических работ, выполняемых студентами по курсу "Технология машиностроения"

В результате освоения учебной дисциплины обучающийся должен *уметь*:

- применять методику обработки деталей на технологичность;
- применять методику проектирования операций;
- проектировать участки механических цехов;
- использовать методику нормирования трудовых процессов;

В результате освоения учебной дисциплины обучающийся должен *знать*:

- способы обеспечения заданной точности изготовления деталей;
- технологические процессы производства типовых деталей и узлов машин.

Количество часов и виды работы обучающихся

Тема	Количество часов внеаудиторн ой работы	Виды практических работ
Раздел 1. Техническая подготовка производства (ТПП)	8	Определение величины припуска на механическую обработку
Раздел 2. Основы технологического нормирования	6	Расчет подготовительно-заключительного и штучного времени на выполнение операции механической обработки детали
Раздел 3. Проектирование технологических процессов механической обработки деталей	14	Выбор и проектирование конструкции заготовки. Определение типа производства. Выбор технологических баз. План обработки отдельных поверхностей детали. Разработки технологического маршрута изготовления детали
Раздел 4. Проектирование участка механического цеха	6	Методика проектирования механического участка. Определение производственных площадей и мест расположения складирования. Организация и средства перемещения заготовок и деталей.
<b>ИТОГО:</b>	<b>34</b>	

## Практическая работа №1

**Тема: «Определение операционных припусков и размеров с допусками расчетно-аналитическим и табличным методами»**

Цель работы:

- 1) Развитие навыка расчета припусков аналитическим и табличным методами.
- 2) Развитие и закрепление навыка по расчету межоперационных размеров и размеров заготовки.
- 3) Осознание содержания и практического использования материала выполненной работы для курсового и дипломного проектирования.

Необходимые материалы:

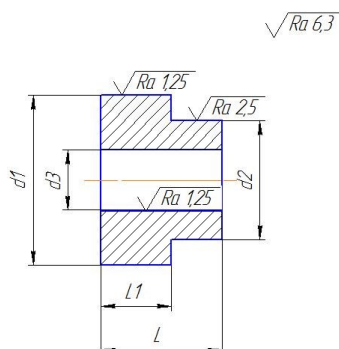
- 1) Инструкция для выполнения работы.
- 2) Варианты заданий припусков.
- 3) Методическое пособие по расчету припусков.

Задание:

1. Рассчитать припуски, операционные размеры, размеры заготовки аналитическим методом на 1 поверхность.
2. Определить табличным методом припуски и рассчитать размеры заготовки на все оставшиеся поверхности.
3. Выполнить эскиз заготовки.

Варианты заданий:

Эскиз детали



Приспособление: 3<sup>x</sup> кулачковый патрон, оправка

№ варианта	Диаметр, мм		Длина, мм			Масса мд, кг	Заготовка
	L	L1	d	d	d		
1.	75h12	45 h12	315h7	115h11	85H8	7,96	30 ХГСА штамповка ГКМ 11 гр.
2.	85 h12	55 h12	340 h7	130 h11	80 H8	11,65	
3.	65 h12	35 h12	175 h7	95 h11	75 H8	4,25	
4.	95 h12	55 h12	315 h7	135 h11	90 H8	11,6	
5.	60 h12	25 h12	215 h7	85 h11	70 H8	3,15	
6.	105 h12	65 h12	290 h7	125 h11	110 H8	19,23	35 ХГСЛ литье в кокиль 11 гр.
7.	70 h12	35 h12	295 h7	105 h11	75 H8	5	
8.	100 h12	60 h12	280 h7	130 h11	100 H8	15,5	
9.	80 h12	45 h12	330 h7	125 h11	80 H8	9,9	
10.	55 h12	20 h12	200 h7	80 h11	70 H8	2,45	
11.	75h12	45 h12	315h7	115h11	85H8	7,96	30 ХГСА штамповка ГКМ 11 гр.
12.	85 h12	55 h12	340 h7	130 h11	80 H8	8,47	
13.	65 h12	35 h12	175 h7	95 h11	75 H8	4,25	
14.	15 h12	10 h12	50 h7	20 h11	25 H8	1,6	
15.	60 h12	25 h12	215 h7	85 h11	70 H8	3,2	
16.	105 h12	65 h12	290 h7	125 h11	110 H8	19,23	35 ХГСЛ литье в
17.	70 h12	35 h12	295 h7	105 h11	75 H8	15	

18.	100 h12	60 h12	280 h7	130 h11	100 H8	25,5
19.	80 h12	45 h12	330 h7	125 h11	80 H8	4,9
20.	15 h12	5 h12	50 h7	20 h11	25 H8	0,45

### Теоретические положения

#### Припуски на механическую обработку

Припуском называется слой металла, подлежащий удалению с поверхности заготовки в процессе механической обработки для получения готовой детали. Величина припуска определяется требованиями по точности и наличием дефектов, связанных с получением заготовки (для их устранения).

Припуск на механическую обработку удаляется последовательно за несколько переходов. На каждом последующем переходе размер промежуточного припуска меньше, чем на предыдущем, а также с каждым последующим переходом увеличивается точность и уменьшается шероховатость обрабатываемой поверхности.

Важной и ответственной работой при проектировании технологических процессов механической обработки деталей является установление оптимального для данного перехода промежуточного припуска, после чего можно определить промежуточные размеры на операциях, которые указываются в технологической документации.

#### Определение припусков и размеров.

Промежуточные припуски на каждый переход можно установить двумя методами:

1. Опытно-статистический метод, пользуясь таблицами (СТМ, 1).

2. Расчетно-аналитический метод базируется на анализе факторов, влияющих на припуски предшествующего и выполняемого переходов. Значение припуска определяется методом дифференцированного расчета по элементам, составляющим припуск. Этот метод предусматривает расчет припусков по всем последовательно выполняемым технологическим переходам обработки данной поверхности детали (промежуточные припуски), их суммирование для определения общего припуска на обработку поверхности и расчет промежуточных размеров, определяющих положение поверхности и размеров заготовки. Расчетной величиной является минимальный припуск на обработку, достаточный для устранения на выполняемом переходе погрешностей обработки и дефектов поверхностного слоя, полученных на предшествующем переходе, и компенсации погрешностей, возникающих на выполняемом переходе. Промежуточные размеры, определяющие положение обрабатываемой поверхности, и размеры заготовки рассчитывают с использованием минимального припуска.

Расчетные формулы для определения величин припуска на обработку.

При последовательной обработке противоположных или отдельно расположенных поверхностей (односторонний припуск):

$$Z_{imin} = R_{zi-1} + T_{i-1} + p_{i-1} + \varepsilon_{yi}$$

При параллельной обработке противоположных поверхностей (двухсторонний припуск):

$$2Z_{imin} = 2(R_{zi-1} + T_{i-1} + p_{i-1} + \varepsilon_{yi})$$

При обработке наружных и внутренних поверхностей вращения:

$$2 Z_{imin} = 2 (R_{zi-1} + T_{zi-1} \sqrt{\rho_{zi-1}^2 + \varepsilon_{yi}^2})$$

где -  $Z_{imin}$ - минимальный операционный припуск;

-  $R_{zi-1}$  - высота микронеровностей на поверхности после предшествующего перехода;

-  $T_{i-1}$  - толщина дефектного слоя, полученная на предшествующем переходе (литейная корка, обезуглероженный слой);

-  $r_{i-1}$  - суммарное значение пространственных отклонений взаимосвязанных поверхностей. (Уменьшается с каждым последующим переходом:  $r_1=0,06 r_0$ ;  $r_2=0,05 r_1$ ;  $r_3=0,040 r_2$ );

-  $\epsilon_{y_i}$  - погрешность установки заготовки на станке при выполнении, рассматриваемого перехода

Алгоритм выполнения работы.

1. Выполнить эскиз детали (указать м.м.; вес; вид заготовки).
2. Составить план обработки поверхности детали.
3. Найти элементы припусков ( $T$ ;  $R_2$ ;  $p$ ;  $\epsilon$  ) для расчета припусков аналитическим методом на одну поверхность и занести в таблицу:

№п/п	Технологическая операция (переход)	Элементы припуска, мкн				Припуск $Z_{min}$ мм	Допуск $S$ мм	Наименьший размер, мм	Наибольший размер, мм	Операционный размер с доп., мм
		$R_2$	$T$	$p$	$\epsilon_y$					
Поверхность с размером										
1	заготовка									
2										
3										
4										
5										

Привести расчет по операциям элементов припусков ( $p$ ;  $\epsilon_y$ ), занести данные расчетов в таблицу.

4. Рассчитать межоперационные припуски для данной поверхности. Занести в таблицу.

5. Выбрать допуски ( $S_1$ ;  $S_2$ ;  $S_3$ ) на операционные размеры, размер детали и заготовки. Занести в таблицу.

6. Построить схему расположения припусков, допусков, операционных размеров для данной поверхности.

7. Рассчитать операционные размеры

Для вала:  $V_{нмi-1} = V_{нбi} + Z_i$   $V_{нбi} = V_{нмi-1} + Z_i$

1) Размеры, полученные на заключительной операции (размеры детали)

$V_{д.д.} = V_{д.нм} =$

2) Размеры, полученные на предпоследней операции

$V_{нм.i} = V_{д.нб.} + Z_i$   $V_{нб.i} = V_{нм.i} + S_i$

Размеры заготовки

$V_{з.нм} = V_{нб1.} + Z_1$   $V_{з.нб} = V_{з.нм.i} + S_3$

Для отверстия:

$A_{нбi-1} = A_{нмi} - Z_i$   $A_{нмi-1} = A_{нбi} - S_{i-1}$

От размеров готовой детали последовательно вычитаются припуски ( $Z_i$ ) и допуски ( $S_{i-1}$ ) на операции.

8. Занести рассчитанные операционные размеры в таблицу,

9. Определить припуски табличным методом, рассчитать операционные размеры и размеры заготовки. Внести выбранные и расчетные значения в таблицу:

№п/п	Технологическая операция (переход)	Элементы припуска, мкн	Припуск $Z_{min}$ мм	Допуск $S$ мм	Наименьший размер, мм	Наибольший размер, мм	Операционный размер с доп., мм
1	заготовка						
2							
3							

Поверхность с размером							
1	заготовка						
2							
3							

10. Выполнить эскиз заготовки, обозначив контуры детали штрих -пунктирной линией, и проставить размеры заготовки.

11. Записать технические требования на заготовку:

- штампованные заготовки:

- 1) группа точности;
- 2) смещение по плоскости разъема штампов;
- 3) глубина внешних дефектов;
- 4) штамповочные радиусы;
- 5) штамповочные уклоны.

- литейные заготовки:

- 1) класс точности;
- 2) литейные уклоны;
- 3) литейные радиусы.

12. Рассчитать КИМ.

Масса  $m = V \rho$ ; где  $V$  - объем детали или заготовки.

$\rho$  - удельная плотность материала. Для стали  $\rho = 7,5 - 8 \text{ г/см}^3$ ;

Для чугуна  $\rho = 6,6 - 7,4 \text{ г/см}^3$ ; , Для алюминиевых сплавов  $\rho = 2,75 - 2,9 \text{ г/см}^3$ .

13. Сделать вывод:

Отчет должен содержать.

1. Эскиз детали.
2. План обработки поверхностей.
3. Таблицу аналитического расчета припусков и размеров.
4. Расчет припусков аналитическим методом.
5. Схему расположения припусков, допусков и операционных размеров.
6. Расчет операционных размеров.
7. Таблица для определения припусков и размеров по таблицам.
8. Эскиз заготовки.
9. Технические требования к заготовке.
10. Расчет объема ( $V$ ) и массы ( $m$ ) детали и заготовки.
11. Расчет КИМ.
12. Вывод.

### ***Литература***

1. «Ковка и объемная штамповка стали». Справочник под редакцией М.В. Сторожева, т.1, М.: «Машиностроение», 1967 г..
2. «Справочник технолога-машиностроителя», под ред. А.Г. Косиловой, т.1, М.: «Машиностроение», 1985г.
3. Ф.В. Гурин и др. «Технология автотракторостроения», М.: «Машиностроение», 1971 г.
4. «Обработка металлов резанием. Справочник технолога», под ред. Г.А. Монахова, М.: «Машиностроение», 1972 г.
5. «Допуски и посадки. Справочник», под ред. В.Д. Мягкова, т.1, Л.: «Машиностроение», 1979 г.

## Практическая работа № 2

### Тема: «Расчёт технической нормы времени на сверлильную операцию»

#### Цель работы:

Приобрести навыки и умения по расчету времени, необходимого для механической обработки детали при сверлении отверстия. Определить норму штучного времени на сверление детали. Режимы резания определить по общемашиностроительным нормативам и формулам.

#### Теоретическая часть:

Сверлильные операции представляют собой обработку отверстий сверлением, рассверливанием, зенкерованием, развёртыванием и нарезание резьбы метчиками на сверлильных станках. Возможны три варианта их осуществления:

- в одну операцию при одной установке заготовки с заменой инструмента;
- выделение каждого перехода в отдельную операцию;
- в одну операцию с применением многошпиндельной головки и поворотного стола (агрегатные и специальные сверлильные станки).

На практике наиболее часто используются первые два варианта. Основное время по ним примерно одинаково, а вспомогательное время различно, т.к. при первом варианте возможны большие затраты времени на изменение режимов резания и замену инструментов.

Главным движением при сверлении, рассверливании, зенкерованием и развёртывании является вращение инструмента.

Подачу получает шпиндель вместе с инструментами или стол вместе с деталью.

Деталь устанавливается на столе и в процессе обработки неподвижна относительно стола.

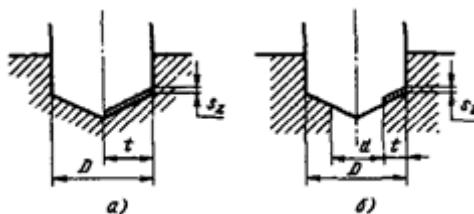


Рис. 1. Схемы резания:

а–при сверлении, б–при рассверливании, зенкерованием и развёртывании

Глубина резания определяется:

– при сверлении:  $t = D/2$

– при рассверливании, зенкерованием и развёртывании:  $t = (D-d)/2$

где D–диаметр отверстия после выполнения перехода;

d–диаметр отверстия перед выполнением перехода;

Расчётная длина обработки определяется по формуле:

$$L = l + l_1 + l_2$$

где l–длина обрабатываемой поверхности (отверстия); принимается по чертежу;  $l_1$ –длина врезания, зависит от геометрической формы инструмента и глубины резания; принимается в пределах 0,5...2 мм и более, точно определяется по формуле:

– при сверлении:

$$l_1 = (D/2) * \operatorname{ctg} \varphi;$$

где  $\varphi$ –главный угол в плане; для расчёта принимают  $2\varphi = 118^\circ$ ;

– при рассверливании, зенкерованием и развёртывании:  $l_1 = (D-d)/2 * \operatorname{ctg} \varphi$ ;

$l_2$ –величина перебега инструмента; при сверлении глухих отверстий не учитывается ( $l_2 = 0$ ), а при работе на проход принимается до 3 мм в зависимости от размера инструмента.

Сумму значений врезания и перебега принимаем по табл. 42.



Т.к. припуск при работе режущим инструментом, имеющим постоянный размер, всегда снимается за один рабочий ход, число рабочих ходов равно единице. Подачу на один оборот выбирают по нормативам в зависимости от обрабатываемого материала, режущего инструмента, точности обрабатываемой поверхности и жёсткости обрабатываемой детали и определяют по формуле:

$$s_0 = s_{0.T} * K_s$$

где  $s_{0.T}$  – табличное значение подачи по нормативам в зависимости от обрабатываемого материала, режущего инструмента, точности обрабатываемой поверхности и жёсткости обрабатываемой детали; принимают по табл. 36 – 37;  $K_s$  – поправочный коэффициент на подачу; принимают по примечаниям к таблицам 36 – 37.

Полученную расчётную подачу сопоставляют с подачами по паспорту станка; как правило, при сверлении принимают большие подачи, при зенкерования и особенно при развёртывании – меньшие.

Скорость резания определяется по формуле:

– при сверлении:

$$((C_v * D) / (T * s)) * K_v$$

- при рассверливании, зенкерования и развёртывании:

$$((C_v * D) / (T * t * s)) * K_v$$

Значения коэффициентов  $C_v$  и показателей степени  $q$ ,  $x_v$ ,  $y_v$ ,  $m$  приведены для сверления в табл. 28, для рассверливания, зенкерования и развёртывания – в табл. 29, значения периода стойкости  $T$  – в табл. 30.

Общий поправочный коэффициент, учитывающий фактические условия резания, определяется по формуле:

$$K_v = v_k M_v * K_{Iv} * K_{lv} * K_{Pv}$$

где  $K_{Mv}$  – коэффициент, учитывающий обрабатываемый материал; определяется по таблицам 1...4;

$K_{Iv}$  – коэффициент, учитывающий влияние материала режущей части инструмента; принимаем по табл. 6 [12, с. 361];

$K_{lv}$  – коэффициент, учитывающий глубину сверления; принимаем по табл. 31 [12, с. 368];

$K_{Pv}$  – коэффициент, учитывающий влияние состояния поверхности заготовки при рассверливании и зенкерования литых и штампованных отверстий; принимаем по табл. 5 [12, с. 361]; для условий задачи при обработке ранее обработанных поверхностей  $K_{Pv} = 1,0$ .  
Число оборотов детали в минуту находится в следующей зависимости от скорости резания:

$$n = (1000 * v) / (\pi * D)$$

где  $v$  – скорость резания, м/мин.;

$D$  – диаметр обрабатываемой детали (наибольший), мм;

1000 – числовой множитель для перевода метров в миллиметры.

Расчётную частоту вращения корректируем по паспорту станка  $n_{ст}$ .

Фактическая скорость резания:

$$V_f = (\pi * D * n_{ст}) / 1000;$$

Минутная подача определяется по формуле:

$$s_m = s_0 * n_{ст};$$

Основное время определяется по формуле:

$$T_0 = L / S_m$$

Для обработки отверстий применяют инструменты из быстрорежущей стали, а также оснащённые платинами из твёрдого сплава.

### **Что должен содержать отчёт:**

Отчет по практической работе оформляется в соответствии с ГОСТ 2.105-95 и едиными требованиями, принятыми в колледже, и должен содержать:

- вид работы;
- название темы;
- цель работы;
- полный расчёт технической нормы времени на сверлильную обработку детали (согласно списка по журналу);
- вывод по результатам выполнения работы.

### Литература:

1. Основы технологии машиностроения : учебник / А. М. Анти- монов. — Екатеринбург : Изд-во Урал. ун-та, 2017. — 176 с. ISBN 978-5-7996-2132-2.

## **Практическая работа №3**

**Тема: «Выбор способа и проектирование заготовки по заданному чертежу детали»**

### Цель работы:

- практическое освоение проектирования заготовок, получаемых методами штамповки и поковки
- обоснование технико-экономических показателей выбора заготовок

### **Предварительная подготовка.**

Оптимальный метод получения заготовки выбирают, анализируя ряд факторов: материал детали, технические требования на ее изготовление, объем и серийность выпуска, форму поверхностей и размеры деталей. Метод получения заготовки, обеспечивающий технологичность и минимальную себестоимость, считается оптимальным.

Максимально приблизить геометрические формы и размеры заготовки к размерам и форме готовой детали — одна из главных задач в заготовительном производстве. Оптимизируя выбор метода и способа получения заготовки, можно не только снизить затраты на ее изготовление, но и значительно сократить трудоемкость механической обработки.

В машиностроении для получения заготовок наиболее широко применяют следующие методы:

- литье;
- обработку металлов давлением;
- сварку;
- комбинации этих методов.

Каждый метод содержит большое число способов получения заготовок.

Вид заготовок и способ их изготовления для конкретной детали определяются такими показателями, как:

- материал;
- !• конструктивная форма;
- серийность производства;
- масса заготовки.

при обработке наружных и внутренних поверхностей тел вращения (для внутренних поверхностей принимают с обратным знаком) принимают

$$D_p = D_{ном} + 2z_0;$$

где  $D_p$  — расчетный диаметр заготовки, мм;

$D_{ном}$  — номинальный диаметр обрабатываемой поверхности детали, мм;  $z_0$  — общий припуск на обработку на одну сторону, мм;

Расчетные размеры на заготовку округляют до технологической возможности оборудования и экономической целесообразности принятой точности. Рекомендуется расчетные размеры заготовок округлять в сторону увеличения припусков в зависимости от степени точности и типа производства.

Отклонения (допуски) на размеры заготовок назначают по таблицам в зависимости от метода получения заготовок (прокат, литье, штамповка и др.).

Схема определения допусков на штампованные поковки повышенной и нормальной точности содержит четыре основных параметра — масса поковки, группа стали, степень сложности, размер.

Допуск на внутренние размеры поволоков должны устанавливаться с обратными знаками, например, если для наружной поверхности диаметром 80 мм установлен допуск<sup>+</sup>, то для внутреннего диаметра 80 мм допуск будет равен-

Допускаемые отклонения на размеры назначают по ГОСТ 1855—55 для отливок из серого чугуна и по ГОСТ 2009—55 для стальных фасонных отливок.

Определяется объем заготовки по формуле

$$\zeta = \frac{\pi \cdot D^2}{4} L; \text{ мм}^2$$

где D- диаметр заготовки, мм

Определяется масса заготовки по формуле

$$m = \gamma \cdot \zeta; \text{ кг}^2$$

где  $\gamma$  -плотность материала  $\gamma = 0.0785$  гр/мм

Определяется себестоимость заготовки по формуле

$$C = (m_3 \cdot C_M) - (m_d - m_3) \cdot C_{\text{отх}}; \text{ руб}$$

### **Оснащение занятия.**

- 1.Чертяжи деталей (приложение А)
2. Чертежный инструмент
3. Калькуляторы.
4. Методические указания по выполнению практических работ
- 5.Справочники

### **Задание**

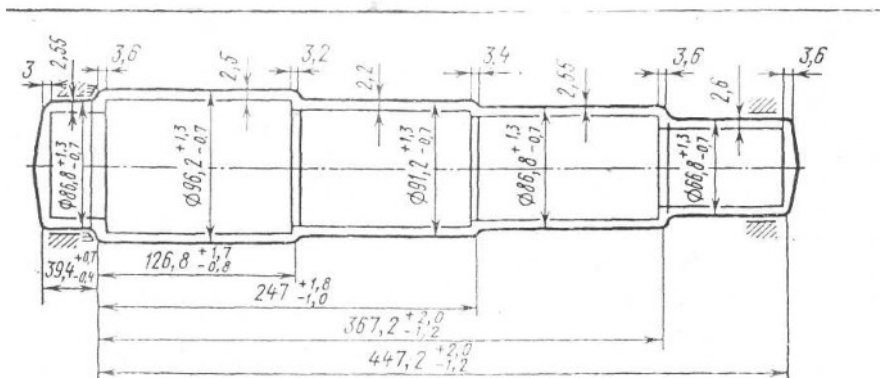
- 1.Вычертить эскиз детали, расставить габаритные размеры
2. По справочной литературе назначить припуски на заготовку
3. Обозначить на эскизе припуски
4. Рассчитать объем заготовки
- 5.Рассчитать массу заготовки
6. Рассчитать КИМ
7. Рассчитать себестоимость заготовки
- 8.Сделать сравнительный анализ получения заготовки

Практическая работа выполняется в паре 1 вариант –расчет штампованной заготовки;  
2 вариант – расчет поковки

### **Содержание отчета**

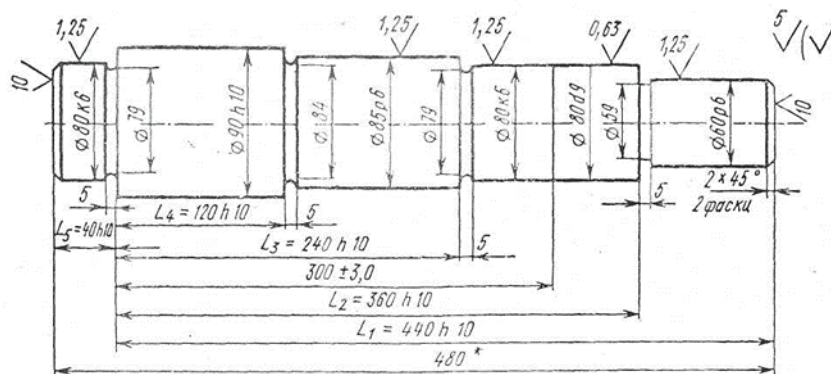
- 1.Название работы
2. Цель работы
3. Содержание задания
- 4.Чертеж заготовки
5. Расчеты массы заготовки, КИМ, стоимости заготовки

Вариант 1



Заготовка-штампованная поковка  
Сталь 45 ГОСТ 4573-80

Вариант 2



Деталь- пятиступенчатый вал  
Сталь 45 ГОСЬ4573-80  
Масса- 19.4 кг

**ПРАКТИЧЕСКАЯ РАБОТА №4.**

**Тема: «Определение типа производства»**

**Цель:**

- приобретение навыков расчета и определения типа производства.

**Задачи:**

- закрепить знания по теме «Тип производства»;
- определить тип производства по заданным параметрам.

**ОСНОВНЫЕ ТЕОРЕТИЧЕСКИЕ СВЕДЕНИЯ**

**Тип производства**

Важнейшим фактором, предопределяющим построение всей производственной системы на предприятии, является тип производства, под которым понимается классификационная категория производства, выделяемая по ряду признаков (табл. 1).

Различают три основных типа производства: массовое, серийное, единичное.

Массовое производство характеризуется полной стабильностью производственных условий на рабочих местах, большими объемами и устойчивостью номенклатуры выпускаемой продукции.

Серийное производство характеризуется относительной стабильностью производственных условий на рабочих местах и регулярной повторяемостью выпуска продукции сериями (партиями).

Различают три разновидности серийного производства:

- мелкосерийное (по характеристиками тяготеет к единичному).
- среднесерийное;
- крупносерийное;

Мелкосерийное производство (тяготеет к единичному):

- изделия выпускаются малыми сериями широкой номенклатуры, их повторяемость в программе предприятия либо отсутствует, либо нерегулярна, а размеры серий колеблются;
- предприятие постоянно осваивает новые изделия и прекращает выпуск ранее освоенных;
- за рабочими местами закреплена широкая номенклатура операций;
- оборудование, формы специализации и производственная структура практически те же, что и при единичном производстве.

Среднесерийное производство:

- изделия выпускаются довольно крупными сериями ограниченной номенклатуры; серии повторяются с известной регулярностью.
- за рабочими местами закреплена более узкая номенклатура операций;
- оборудование универсальное и специальное, вид движения предметов труда – параллельно-последовательный.

Крупносерийное производство (тяготеет к массовому):

- изготовлением продукции крупными сериями узкой номенклатуры, а важнейшие виды продукции могут выпускаться непрерывно;
- рабочие места специализированы, оборудование обычно специальное.

Единичное производство характеризуется широкой номенклатурой изготавливаемых изделий, полной неповторяемостью продукции (единичные экземпляры, малые серии), полной нестабильностью производственных условий на рабочих местах.

Таблица 1

Характеристики производств

<b>Фактор</b>	<b>Единичное</b>	<b>Серийное</b>	<b>Массовое</b>
Тип оборудования	универсальное	специализированное	специальное
Квалификация персонала	высокая	средняя	низкая
Номенклатура	неограниченная	ограничена сериями	одно – два изделия
Объем выпуска одинаковых изделий	как правило, не предусматривается	средний	большой
Контроль качества	каждого готового изделия	механизация контроля качества продукции	автоматизация контроля качества продукции
Повторяемость выпуска	как правило, не предусматривается	периодически повторяется	постоянно повторяется
Степень специализации производства	низкая	средняя	высокая
Себестоимость	высокая	средняя	низкая

единицы продукции			
Коэффициент закрепления	более 40	2-40	1

### Специализация производства

Организация производственного процесса на любом промышленном предприятии строится на нескольких общих принципах, одним из которых является принцип специализации. Специализация представляет собой форму общественного разделения труда, которая обуславливает выделение и обособление цехов, участков и отдельных рабочих мест, на которых изготавливают определенную продукцию, отличающуюся особым производственным процессом.

В зависимости от специализации отдельного рабочего места оно оснащается различным оборудованием: универсальным, специализированным или специальным.

К универсальному относится оборудование, предназначенное для выполнения различных операций на изделий широкой номенклатуры.

К специализированному относится оборудование, предназначенное для обработки изделий одного наименования разных габаритов (валов, муфт, линз, пластин).

К специальному относится оборудование для обработки определенного (одного) изделия.

### Показатель типа производства

Критерием определения типа производства может стать коэффициент закрепления (табл. 1).

Таблица 1

Значения коэффициентов

Коэффициент	Тип производства				
	Единичное	Мелкосерийное	Среднесерийное	Крупносерийное	Массовое
Закрепления	>40	20-40	10-20	2-10	1
Серийности	-	>20	10-20	2-10	1
Массовости	-	<0,05	0,05-0,1	0,1-0,5	1

Коэффициент закрепления операций для группы рабочих мест определяется, как отношение числа всех различных технологических операций, выполненных или подлежащих выполнению и течение месяца, к числу рабочих мест:

$$K_3 = \frac{\sum_{i=1}^n K_{опi}}{n},$$

где  $K_{опi}$  – количество операций, выполняемых на  $i$ -м рабочем месте структурного подразделения;

$n$  – количество рабочих мест в структурном подразделении.

Если за рабочим местом закреплено минимальное количество операций, то это узкая специализация, если много – широкую специализацию.

Число операций, которое может быть выполнено на  $i$ -ом рабочем месте в течение года, можно определить по формуле

$$K_{опi} = \frac{\eta_n}{\eta_{zi}},$$

где  $\eta_n$  – нормативный (допустимый) коэффициент загрузки станка всеми закрепленными за ним однотипными операциями, принимаемый для крупно-, средне- и мелкосерийного производства соответственно равным 0,75; 0,8; 0,9;

$\eta_{zi}$  – коэффициент загрузки станка данной операцией в течение года:

$$\eta_{zi} = \frac{m_{pi}}{m_{при}}$$

$m_{pi}$ ,  $m_{при}$  – расчетное и принятое число рабочих мест, необходимое для выполнения  $i$ -ой

операции

$$m_{pi} = \frac{t_{шткi}}{r} = \frac{t_{шткi} N_r}{60 F_{эф}}$$

$r$  – такт выпуска, мин/шт.;

$N_r$  – годовая программа выпуска;

$F_{эф}$  – эффективный фонд времени рабочего места,  $F_{эф}=F \cdot \eta$ , ч;

$F$  – годовой фонд времени рабочего места ( $365 \cdot 24=8670$  ч);

$\eta$  – коэффициент использования фонда времени (0,8...0,9);

$t_{шткi}$  – штучное-калькуляционное время операции:

$$t_{шткi} = t_{шти} + \frac{t_{пз}}{n_o}$$

$t_{шт}$  – время одной операции;

$t_{пз}$  – подготовительно-заключительное время состоит из времени на наладку станка, инструментов и приспособлений, времени на получения и сдачу инструментов и приспособлений в начале и в конце работы;

$n_o$  – количество повторений операций.

В качестве  $m_{пр}$  принимается ближайшее большее по отношению к  $m_p$  целое число. Например для  $m_p=0,01$  принимается  $m_{пр}=1$ .

### Задание

1. Изучить теоретический материал.
2. Заполнить таблицу 2.

Таблица 2

Характер серийного производства

Фактор	Мелкосерийное	Среднесерийное	Крупносерийное
Тип оборудования			
Квалификация персонала			
Номенклатура			
Объем выпуска одинаковых изделий			
Контроль качества			
Повторяемость выпуска			
Степень специализации производства			
Себестоимость единицы продукции			

3. Определить тип производства для каждого структурного элемента и предприятия в целом по данным (табл. 3)

Таблица 3

Данные для расчета  $K_3$

Элементы производственной структуры	Вариант	$K_{ои}$	$n$
<b>Цех №1</b>			
Производственный участок №1	1	40	3
	2	30	2
	3	40	3
	4	30	4
Производственный участок №2	1	8	4
	2	7	3
	3	8	5
	4	7	6

Элементы производственной структуры	Вариант	$K_{опi}$			$n$
<b>Цех №2</b>					
Производственный участок №1	1	15			10
	2	10			10
	3	15			10
	4	10			10
Производственный участок №2	1	1			10
	2	2			3
	3	2			4
	4	2			5
<b>Цех №3</b>					
		$t_{штi}$	$t_{пzi}$	$\eta$	$n_o, N$
Производственный участок №1	1	5	10	0,9	1000
	2	6	9	0,9	600
	3	7	8	0,9	700
	4	8	10	0,9	800

## Практическая работа № 5

### Тема: «Выбор технологических баз»

**ЦЕЛЬ:** Приобретение практических навыков в выполнении схем базирования заготовки в приспособлении.

#### ОСНАЩЕНИЕ:

1. Методические указания по проведению работы.

#### ПОРЯДОК ВЫПОЛНЕНИЯ РАБОТЫ:

1. Ознакомление с целью работы и порядком её выполнения.
2. Получение индивидуального задания.
3. Выполнение схемы обработки заготовки.
4. Разработка схемы базирования заготовки.

#### Самостоятельная внеаудиторная работа.

5. Оформление отчёта и подготовка его к сдаче.

#### ТЕОРЕТИЧЕСКИЙ МАТЕРИАЛ:

У каждой обрабатываемой заготовки на каждой технологической операции различают поверхности:

- установочные;
- обрабатываемые;
- поверхности, по которым производится закрепление;
- поверхности, от которых производится измерение параметров обработанной поверхности;
- свободные.

Под **базированием** заготовки понимается ориентирование её относительно режущего инструмента и неподвижных частей станка.

У каждой детали машин различают следующие базы:

- конструкторские
- технологические
- измерительные

**Конструкторские базы** – это точка, линия, поверхность или совокупность этих элементов, относительно которых задаётся расположение деталей в сборочной единице.

Для симметричных элементов ось симметрии является конструкторской базой.

**Технологическая база** – это точка, линия, поверхность или совокупность этих элементов, с



помощью которой заготовка ориентируется на станке при её обработке. При установке детали в приспособлении за технологические базы принимают реальные поверхности, непосредственно контактирующие с установочными элементами приспособления.

**Измерительными базами** называют поверхности детали, от которых производят отсчет размеров при ее обработке. Число, форму и расположение опорных установочных базовых поверхностей следует выбирать так, чтобы обеспечить определенное и неизменное положение обрабатываемой детали в приспособлении относительно режущего инструмента при обработке.

Понятие измерительной и конструкторской баз очень сходны.

При разработке техпроцесса для выбора баз по каждой операции руководствуются следующими правилами:

*1. Правило «чёрной» и «чистой» баз.*

На первой технологической операции в качестве базы используется «чёрная» поверхность, при базировании по которой, производится обработка чистой базы для следующей операции. Как правило, в первую очередь обрабатывают основные технологические базы на первой технологической операции. «Чёрную» базу выбирают только один раз – это наиболее протяжённая поверхность с наименьшими припусками, зачищенная.

*2. Правило совмещения баз.*

На каждой технологической операции необходимо стремиться в качестве конструкторской, технологической и измерительной баз использовать один и тот же элемент детали, т.е. совмещать все эти базы. При этом достигается наивысшая точность обработки. Например, при обработке наружных поверхностей вала, ось вала - это конструкторская, технологическая и измерительная база.

*3. Правило единства баз.*

При разработке техпроцесса стремятся на основных технологических операциях (при обработке самых точных и ответственных поверхностей) обработку выполнять от единой базы, как правило, от основной технологической базы.

*4. Правило последовательной смены баз.*

Если при выполнении техпроцесса не возможно выполнять обработку от единой базы, то в качестве базы для последующей операции выбирается более точная чистая поверхность.

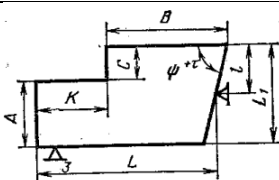
*5. Правило шести точек.*

Из механики известно, что свободное тело в пространстве обладает шестью степенями свободы: перемещение по осям X Y Z и вращение вокруг осей X Y Z . Чтобы зафиксировать тело в пространстве на него необходимо наложить 6 связей – жесткие связи. При базировании заготовки в приспособлении ей необходимо обеспечить 6 точек опоры, расположенных в 3-х базирующих плоскостях.

**ИНДИВИДУАЛЬНОЕ ЗАДАНИЕ:**

Разработать схему базирования заготовки для заданного варианта детали.

Таблица 6.1 Варианты заданий.

№ варианта	Выдерживаемый размер	Базирование. Обрабатываемые поверхности.	Схема установки
1	А	По плоским поверхностям. Обработка уступа	
2	В		
3	С		

4	К		
5	H <sub>1</sub>	По наружной цилиндрической поверхности в призму с углом 2α при обработке плоской поверхности	
6	H <sub>2</sub>		
7	H <sub>3</sub>		
8	H <sub>1</sub> , H <sub>2</sub>	Внутренней цилиндрической поверхностью на жёсткий цилиндрический палец с гарантированным зазором при обработке плоской поверхности	
9	H <sub>3</sub>		
10	H <sub>4</sub>		

### Практическая работа №6

#### Тема: «Методы обработки наружных поверхностей тел вращения (валов)»

Цель работы: Научиться разрабатывать станочную операцию по обработке наружных поверхностей вала на одном станке.

Краткая теоретическая часть.

Токарная обработка

**В мелкосерийном производстве** токарную обработку осуществляют на универсальных токарно-винторезных станках. При черновом точении один конец вала закрепляют в кулачковом патроне, который установлен на планшайбе шпинделя станка. Опорой другого конца вала является вращающийся задний центр, установленный в пиноль задней бабки.

При чистовом точении валы обрабатывают в центрах. Для передачи крутящего момента левый конец вала закрепляют в поводковом патроне. При обработке нежестких валов применяются люнеты, которые являются дополнительной опорой. Люнеты бывают неподвижными или подвижными. Неподвижный люнет устанавливается на направляющих продольного суппорта. Подвижный люнет устанавливается на продольном суппорте и перемещается в процессе обработки вместе с суппортом. Подвижным люнетом создается дополнительная опора, всегда расположенная напротив резца. Поэтому деформации вала под действием силы резания меньше, чем при использовании неподвижного люнета.

**В серийном производстве** для токарной обработки применяются токарно-винторезные станки с ЧПУ. Станки оснащаются 6- и 8- позиционными инструментальными головками с горизонтальной осью. Головка устанавливается на суппорте станка. Установка резцов, закрепленных в головке в рабочую позицию, производится за счет поворота головки. Токарные станки с ЧПУ применяются для обработки валов со сложным ступенчатым и криволинейным профилем, включая нарезание резьбы. Схема обработки вала на станке с ЧПУ приведена на рисунке. На этой схеме показаны траектории движения резцов по заданной программе при чистовом точении и нарезании резьбы. В помеченных точках траектории резец по заданной программе меняет направление движения.

Задание:

1. Разработать станочную операцию по обработке наружных поверхностей детали типа вал на токарном станке.
2. Начертить карту наладки на токарную операцию.

Исходные данные:

1. Чертеж детали

2. Производство мелкосерийное
3. Материал детали: Сталь 45 ГОСТ 1050-88.
4. Заготовка – прокат. Круг В70 ГОСТ 2590-88.
5. Тип обработки – чистовая.

Порядок выполнения работы.

Содержание операции.

Так как операция выполняется на токарно–винторезном станке, ее наименование «Токарная». Как следует из чертежа детали за операцию следует обработать шейки вала методом точения с продольной подачей и канавки с поперечной подачей. Таким образом, в работе будут участвовать последовательно два режущих инструмента.

Операция состоит из одного установа и двух технологических переходов.

$S_{0 \text{ прод}} = 0,4 \text{ мм/об}$ ;  $S_{0 \text{ поп}} = 0,06 \text{ мм/об}$ .

Результаты расчета сводятся в таблицу 1.

Таблица 1

Режим резания	D	t	S <sub>0</sub>	V	n	i	L	T <sub>0</sub>
Режим инструмента	мм	мм	мм/об	м/мин	мин <sup>-1</sup>		мм	мин
РИ 1								
РИ 2								

V1 = 62 м/мин

V2 = 50 м/мин

Частота вращения шпинделя станка в минуту по паспорту:

12,5; 16; 20; 25; 31,5; 40; 50; 63; 80; 100; 125; 160; 200; 250; 315; 400; 500; 630; 800; 1000; 1250; 1600; 2000.

Результаты, полученные после обработки на токарно-винторезном станке сводятся в таблицу 2.

Таблица 2

Наименование параметра	Шейка			Фаска	Канавка	
	1	2	3	4	5	6
Диаметр после обработки						
Глубина резания t						
Длина поверхности в направлении хода резца						

Содержание отчета:

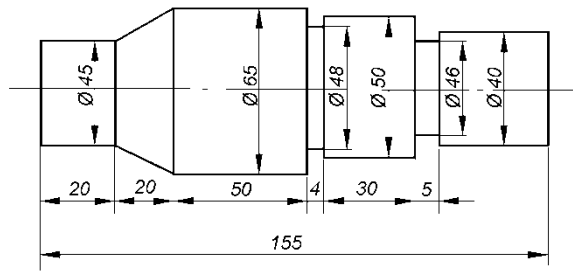
1. Выбор оборудования
2. Выбор инструмента и приспособлений
3. Выбор мерительного инструмента
4. Определение режимов резания
5. Эскиз обработки вала.

Литература.

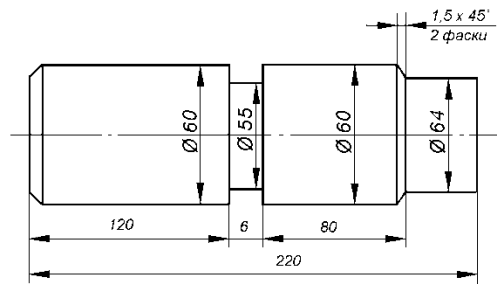
1. Данилевский В.В. , Гельфгат Ю.И. Лабораторные работы и практические занятия по технологии машиностроения: Учеб. пособие для машиностр. спец. техникумов.-М.: Высш. Шк., 1988;
2. Обработка металлов резанием: Справочник технолога/ А.А.Панов, В.В.Аникин и др.М.; Машиностроение, 1988

Приложение

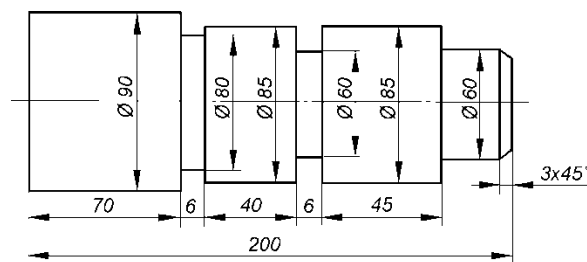
B-1



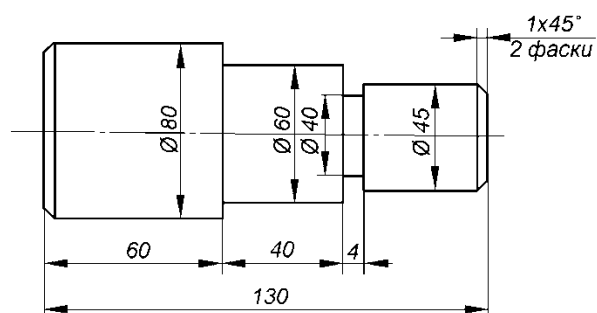
B - 2



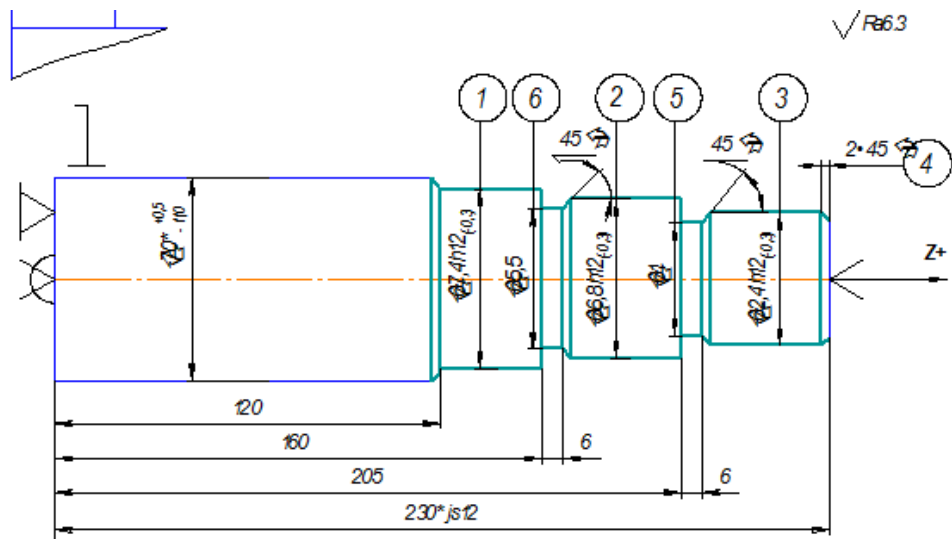
B - 3



B - 4



Карта наладки



Режим резания	D	t	S <sub>0</sub>	V	n	i	L	T <sub>0</sub>
Режим инструмента								
РИ 1								
РИ 2								

### Практическое работа №7.

#### Тема: «Заполнение маршрутной карты технологического процесса обработки детали»

Цель: Приобретение навыков заполнения маршрутной карты технологического процесса обработки детали.

Теоретическая часть.

Маршрутная карта (МК) является основным и обязательным документом любого технологического процесса. Формы и правила оформления МК (рисунок В.1), применяемых при отработке технологических процессов изготовления регламентированы ГОСТ 3. 1118-82 «Формы и правила оформления маршрутных карт».

В контрольной работе допускается упрощенное оформление маршрутных карт. В графах, не несущих основную информацию допускается ставить знаки ХХХ.

К заполнению граф технологических документов предъявляются следующие требования.

Верх маршрутной карты (рисунки В.1, В.2) заполняют в соответствии с определенными требованиями. Графа 0 – указание организации. В графе 1 указывают наименование изделия (детали, сборочной единицы) по основному конструкторскому документу, например: «Вал шлицевой».

В графе 2 задают обозначение изделия по основному конструкторскому документу или код ступени классификации по конструкторскому классификатору, например 322705. Графа 3 указывает код классификационных группировок технологических признаков для типовых и групповых технологических процессов по технологическому классификатору. Графа 4 указывает код документа в соответствии с нижеприведенными кодами (ГОСТ 3. 1201-85): первые две цифры – вид документации:

- 01 – комплект технологической документации;
- 10 – маршрутная карта;
- 20 – карта эскизов;
- 60 – операционная карта;
- 62 – карта наладки;

третья цифра – вид технологического процесса (операции) по организации:

0 – без указания;

1 – единичный процесс (операция);

2 – типовой процесс (операция);

3 – групповой процесс (операция);

последние две цифры – вид технологического процесса по методу выполнения:

00 – без указания;

02, 03 – технический контроль;

04 – перемещение;

21 – обработка давлением;

41, 42 – обработка резанием;

50, 51 – термообработка.

Пример. Маршрутная карта единичного процесса обработки резанием – 10141.XXXX (10 – маршрутная карта, 1 – единичный процесс (операция), 41 – обработка резанием). Последние четыре разряда (XXXX) – резерв дополнительного обозначения по отраслевому классификатору. Карта с кодом 60202 указывает, что это операционная карта (код 60) типового процесса (код 2) технического контроля (код 02).

Разработал	Тумаров Р Я			30	31	32	33	34	35	1	7	10342 00001						
Проверил	Игнатенко Д А						ОАО «Завод МАГНЕТОН»	XXXX 322705 XXX										
Утвердил							Вал шлицевой				ОП							
Н контр							Круг В25 ГОСТ 2590 - 71 / 45 ГОСТ 1050 - 88											
M01	Код	ЕВ	МД	ЕН	Н расх	КИМ	Код заготовки	Профиль и размеры		КД	МЗ	8						
M02	—		0,72	1	1,26	0,7	0950018пр	∅35 x 3000		10	12,6							
A	Цех	Уч	РМ	Опер.	Код, наименование операции			Обозначение документа					9					
B	Код, наименование оборудования						СМ	Проф.	Р	УТ	КР	КОИД	ЕН	ОП	К шт	Тп з	Тшт	10
A03	5	01	01	005	4280	Абразивно-отрезная						20342 00001(КЭ), ИОТ 16Ф-83						
B04	38176	XXXX	Станок	8 R 240			2	16869	211	1P	1	1	1	800	0,65	8	10,51	
							22	21	20	19	18	17	16	15	14	13	12	11

Рисунок В. 2 - Фрагмент заполнения маршрутной карты

27	28	29	2	3	36	37	4	5	6							
Дубл																
Взам																
Подп						10342 00002		3	1							
Разработал	Тумаров Р Я		ОАО «Завод МАГНЕТОН»	XXXX 322705 XXX					10342 00001							
Пров	Игнатенко ДА															
Нормир																
Н.Контр									ОП							
М01			Круг В25 ГОСТ 2590 – 71 / 45 ГОСТ 1050 - 88													
	Код	ЕН	МД	ЕВ	Код заготовки	Профиль и размеры	КД	МЗ								
	кг	0,72	1	1,26	07 0950018 пр	Ø35 x 3000	10	12,6								
М02	Цех\Уч	РМ	Опер	Код, наименование операции	Обозначение документа											
А	Код наименования оборудования				СМ	Проф	Р	УТ	КР	КОИД	ЕН	ОП	К шт	Т шт		
Б	28	01	01	005	4280 Абразивно-отрезная	2	16869	211	1Р	1	1	1	800	0,65	8	0,51
А03	381176	XXXX	Станок	8R 240												
Т05	396131 XXXX Тиски машинные, 398110 XXXX Круг абразивный, Д 500 x 76 x 5, 25А, 16, с11, 1 БС, 90 м/с, 1кл															
06	XXXXXX XXXX Шаблон															
А07	28	03	02	010	4269 Фрезерно-центровальная	ИОТ XXX										
Б08	381825	XXXX	Станок	MP76 M	2	18632	311	111	1	2	1	800	1	10	0,76	
Т09	391855	XXXX	Фреза торцовая	Ø160 8 – 10 ВК6, (2)	391242	XXXX	Сверло центровочное Ø 4 тип В Р6М5, (2)									
10	392801 Оправка 6222 – 0034 Ø 40 ГОСТ 13785 – 80 (2шт), Патрон цапговый 6151 – XXXX ГОСТ 8522 – 80 (2 шт),															
11	393311 XXXX Шц – 1 – 150 – 0,1, 393311 XXXX Шц – 11 – 250 – 0,05,															
А12	28	07	03	015	4110 Токарная черновая	ИОТ XXX										
Б13	381101	XXXX	Токарно-винторезный	16К20	2	15292	411	1Р	1	1	1	800	1	18	0,92	
Т14	392101 XXXX Резец пр ВК6, 393120 XXXX Калибр – скоба XXXXX XXXX Шаблон															
А15	12	01	01	020	XXXX Термическая – нормализация	ИОТ XXX										
МК																

Рисунок В.1 - Пример заполнения маршрутной карты

Сведения, вносимые в отдельные графы и строки маршрутной карты

Номер позиции	Обозначение графы	Символ	Информация
			Наименование изделия
			Обозначение изделия
			Код классификационных технологических группировок
			Обозначение документа
			Общее количество листов документа
			Порядковый номер листа документа
			Литера, присвоенная технологическому документу
			Графа для особых указаний
	Обозначение документа	А	Обозначение документа, применяемого при выполнении данной операции
	T <sub>шт</sub>	Б	Норма штучного времени на операцию, мин
	T <sub>п-з</sub>	Б	Норма подготовительно-заключительного времени на операцию, мин
	K <sub>шт</sub>	Б	Коэффициент штучного времени при многостаночном обслуживании
	оп	Б	Объем производственной партии, шт.
	ЕН	Б, К, М	Единица нормирования
	КОИД	Б	Количество одновременно обрабатываемых заготовок при выполнении одной операции
	КР	Б	Количество исполнителей, занятых при выполнении операции

УТ	Б	Код условий труда
р	Б	Разряд работы, необходимый для выполнения операции
Проф.	Б	Код профессии согласно классификатору
СМ	Б	Код степени механизации труда
Код, наименование оборудования	Б	Код оборудования
Код, наименование операции	А	Код операции согласно классификатору технологических операций
Цех	А	Номер цеха, в котором выполняется операция
Уч	А	Номер участка
РМ	А	Номер рабочего места
Опер	А	Номер операции
Код	М02	Код материала
ЕВ	М02, К, М	Код единицы величины – массы, длины, площади и т. п. детали или заготовки
мд	М02	Масса детали по конструкторскому документу



ЕН	М02, Б, К	Единица нормирования, на которую установлена норма расхода материала или норма времени
Н <sub>расх</sub>	М02, К, М	Норма расхода материала
КИМ	М02	Коэффициент использования материала
Код заготовки	М02	Код заготовки по классификатору
	М01	Наименование, сортament, размер и марка материала, обозначение стандарта, технических условий
Профиль и размеры	М02	Обозначение профиля и размеров заготовок
КД	М02	Количество деталей, изготавливаемых из одной заготовки
МЗ	М02	Масса заготовки

В графах 5 и 6 указывают общее количество листов документа (графа 5) и порядковый номер листа документа (графа 6). В графе 7 проставляют литеру, присвоенную технологическому документу, например: ОП – опытное производство. Графа 8 является графой для особых указаний.

Для изложения технологических процессов в маршрутной карте используют способ заполнения, при котором информацию вносят построчно, при этом все строчки в МК нумеруют сверху вниз (см. рисунок В.1). Но каждую из строк индексируют в соответствии с заносимой в нее информацией. Каждому типу строки соответствует свой служебный символ: М, А, Б, К, О, Т, Р (таблица В.2).

Служебные символы условно выражают состав информации, размещаемой в графах строки документа, и предназначены для обработки содержащейся информации средствами механизации и автоматизации. Простановка служебных символов является обязательной в любом случае. В качестве обозначения служебных символов приняты прописные буквы русского алфавита, проставляемые перед номером соответствующей строки. Указание соответствующих служебных символов для типов строк в зависимости от размещаемого состава информации в графах маршрутной карты следует выполнять в соответствии с таблицей В. 2.

#### Служебные символы для технологических документов

Служебный символ	Информация, вносимая в графы, расположенные в строке
М	Применяемый основной материал и исходная заготовка, исходные и комплектующие материалы, коды единицы величины, единицы нормирования, количество материала на изделие и нормы расхода
А	Номер цеха, участка, рабочего места, где выполняется операция; код и наименование операции
Б	Код, наименование оборудования, трудозатраты
К	Комплектация изделия (сборочной единицы) составными частями с указанием наименования деталей, сборочных единиц, их обозначений, кода единицы величины, единицы нормирования, количества материала на изделие и нормы расхода
О	Содержание операции (перехода)
Т	Применяемая при выполнении операции технологическая оснастка
Р	Режимы обработки

**Служебный символ М.** Строки в маршрутной карте под символами М01 и М02 задают информацию по заготовке (детали): наименование, сортament, размер и марка материала, обозначение стандарта, технических условий. Запись (графа 34) выполняют на уровне одной строки с применением косой черты «/», например:

Лист БОН2,5х1000х2500 ГОСТ 19903-74/Ш1У В ст. 3 ГОСТ 14637-79

Круг В25 ГОСТ 2590-71/45 ГОСТ 1050-74

Сталь 45Х1 ГОСТ 4543-87/Штамповка.

Строка ниже определяет наименование (буквенными кодами) полей для строки М02, в которой последовательно записывают (в клетках под кодами):

код материала (под указанием Код – позиция 27 на рис. В.1), пишется редко, ставится прочерк;

ЕВ – код единиц измерения массы, длины, площади и т. п. детали или заготовки (для массы, указанной в килограммах, – код 166; в граммах, – 163; в тоннах, – 168); допускается вместо кода указывать единицы измерения величины (позиция 28);

МД – масса детали по конструкторскому документу (позиция 29); например: 0,72 (кг);

ЕН – единица нормирования, на которую установлены норма расхода материала или норма времени (позиция 30); например: 1, 10, 100 (деталей);

Н<sub>РАСХ</sub> – норма расхода материала; например: 1,26 (кг) на 1 деталь (позиция 31);

КИМ – коэффициент использования материала; например: 0,7 (позиция 32);

код заготовки – код заготовки выбирают по классификатору; допускается указывать вид заготовки: отливка, прокат, штамповка и т. д.; например: 0950018 пр. (позиция 33);

профиль и размеры – обозначение профиля и размеров заготовок; рекомендуется указывать толщину, ширину и длину, сторону квадрата или диаметр и длину; например: АЕ35х3000 (позиция 35); профиль допускается не указывать;

КД – количество деталей, изготавливаемых из одной заготовки; например: 10 (позиция 36);

МЗ – масса заготовки; например: 12,6 (кг) (позиция 37).

**Служебный символ А.** Строки в маршрутной карте под символом А (рисунки В. 1 и В.2) задают следующую информацию: номер цеха, в котором выполняется операция (позиция 23), номер участка (позиция 24), номер рабочего места (позиция 25).

Кроме этого, в строках с символом А указывают номер операции в технологической последовательности изготовления, контроля и перемещения (позиция 26). Рекомендуемая нумерация операций: 000, 005, 010 и т. д. Далее задают код операции согласно классификатору технологических операций. После кода операции записывают ее наименование (позиция 22). Всю информацию записывают в вертикальных столбцах карты, индексация которых определена в строчке с основной литерой А (позиция А).

Таким образом, информация со служебным символом А построчно будет записана, например, как показано на рисунке В.3.

M02	Код	ЕБ	МД	ЕН	Н <sub>выс.</sub>	КИМ	Код заготовки
	-	кг	0,72	1	1,26	0,7	0950018 пр.
A	Цех	Уч	РМ	Опер.	Код, наименование операции		
Б	Код, наименование оборудования						
A 03	26	3	12	005	4821 Ножовочно-отрезная		ИОТ
Б 04	381762. XXXX Ножовочно-отрезной 8R 240						
T 05	396131 Тиски машинные 7200-0010 ГОСТ 21167-85; 392540 Полотна ножовочные						
06	393311 Штангенциркуль 400-0,1 ГОСТ 166-89						
A07	7	2	10	010	4269 Фрезерно-центровальная		ИОТ
Б 08	381825. XXXX Фрезерно-центровальный 2Г942						
T 09	396181 Приспособление универсальное						
10	391855 Фреза торцевая 2214 - XXXX Ø160 Z10 BK6M ГОСТ 24359-80 (2 шт.); Оправка 6222-0034 Ø40 ГОСТ 13785-80 (2 шт.)						
11	Патрон цанговый 6151-XXXX ГОСТ 8522-80 (2 шт.)						
12	391242 Сверло центровочное 2317-XXXX Ø4 тип 1 Р6М5 ГОСТ 14952-85 (2 шт.);						
A13	7	2	10	015	4110 Токарная черновая		ИОТ
Б 14	381101. XXXX Токарно-винторезный 16K20						
T 15	392101 Резец пр. 20×20×150 2102-XXXX BK6 ГОСТ 21151-85; 393120 Калибр - скоба 30h14 8118-XXXX ГОСТ 2216-84						

Рисунок В. 3 - Фрагмент маршрутной карты с записями по служебному адресу А

Следует добавить, что в строках с символом А указывают обозначение документов, применяемых при выполнении данной операции, например: ИОТ – инструкция по охране труда. В таблице В.3 выборочно приведены коды основных операций механической обработки и коды сопутствующего им оборудования. При наличии операции, выполняемой на станке с ПУ, к коду операции добавляют код 4103 или указывают соответствующий код, например: 4233 Токарная с ЧПУ (табл. В.3).

**Служебный символ Б.** В строке с символом Б прежде всего записывают код и наименование оборудования, применяемого при выполнении заданной операции. Код включает в себя высшую (шесть первых цифр) и низшую (четыре цифры после точки) классификационные группировки. Выборочно коды оборудования указаны в таблице В.3. Низшую группировку в МК иногда условно указывают знаком XXXX.

Далее в строке с символом Б указывают информацию, связанную с трудозатратами и условиями работ (рисунки В.1 и В.2). В контрольной работе данную информацию можно не указывать.

**Служебный символ Т.** При заполнении информации в строках, имеющих служебный символ Т, следует руководствоваться требованиями соответствующих классификаторов, государственных и отраслевых стандартов на кодирование (обозначения) и наименование технологической оснастки (таблица В.4).

В строках с символом Т информацию о применяемой на операции технологической оснастке записывают в следующей последовательности:

- 1 – приспособления;
- 2 – вспомогательный инструмент;
- 3 – режущий инструмент;
- 4 – слесарномонтажный инструмент;
- 5 – специальный инструмент;
- 6 – средства измерения.

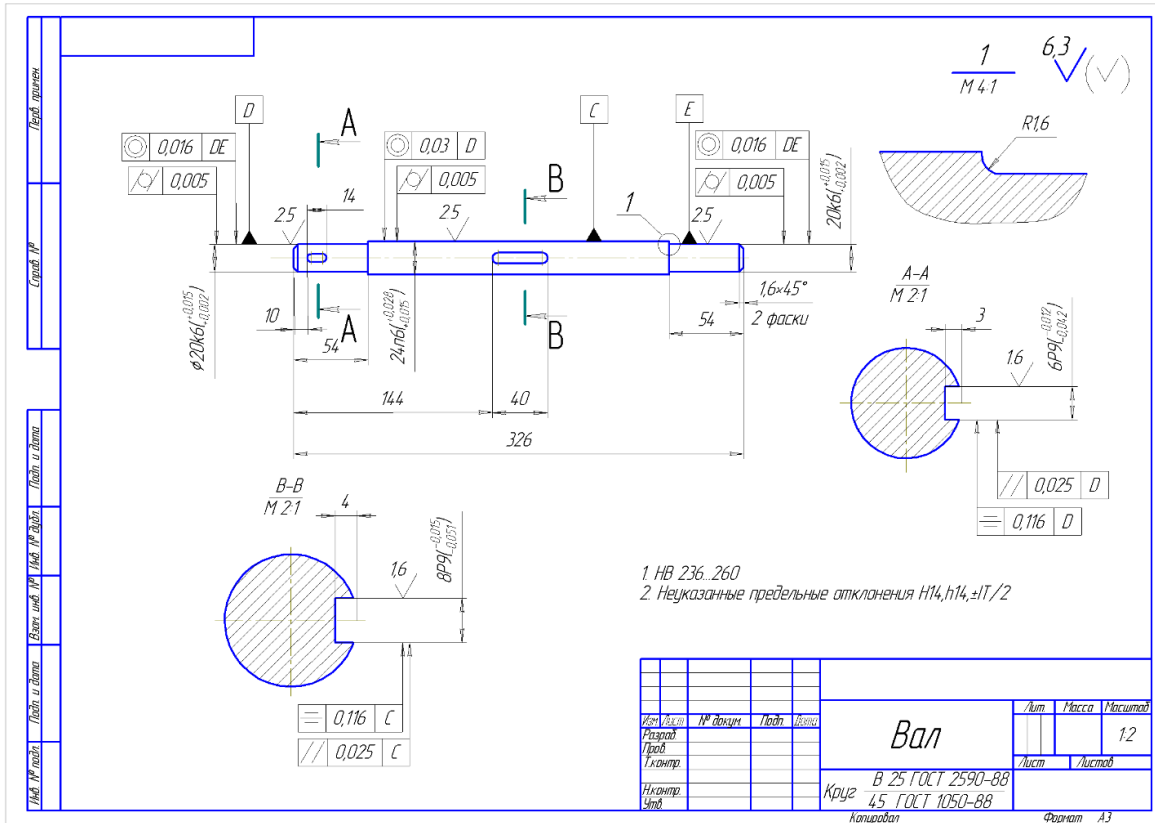
Разделение информации по каждому средству технологической оснастки следует выполнять через знак точку с запятой. Перед наименованием каждого элемента технологической оснастки указывают его код согласно классификаторам. Например, полная запись технологической оснастки (в строке с индексом Т) может быть такой:

396131 Тиски машинные 72000010 ГОСТ 21167-85; 391855 Фреза торцевая 2214XXXX 0160 210 BK6M ГОСТ 2435-98; Оправка 62220034 040 ГОСТ 13785-80 (2 шт.).

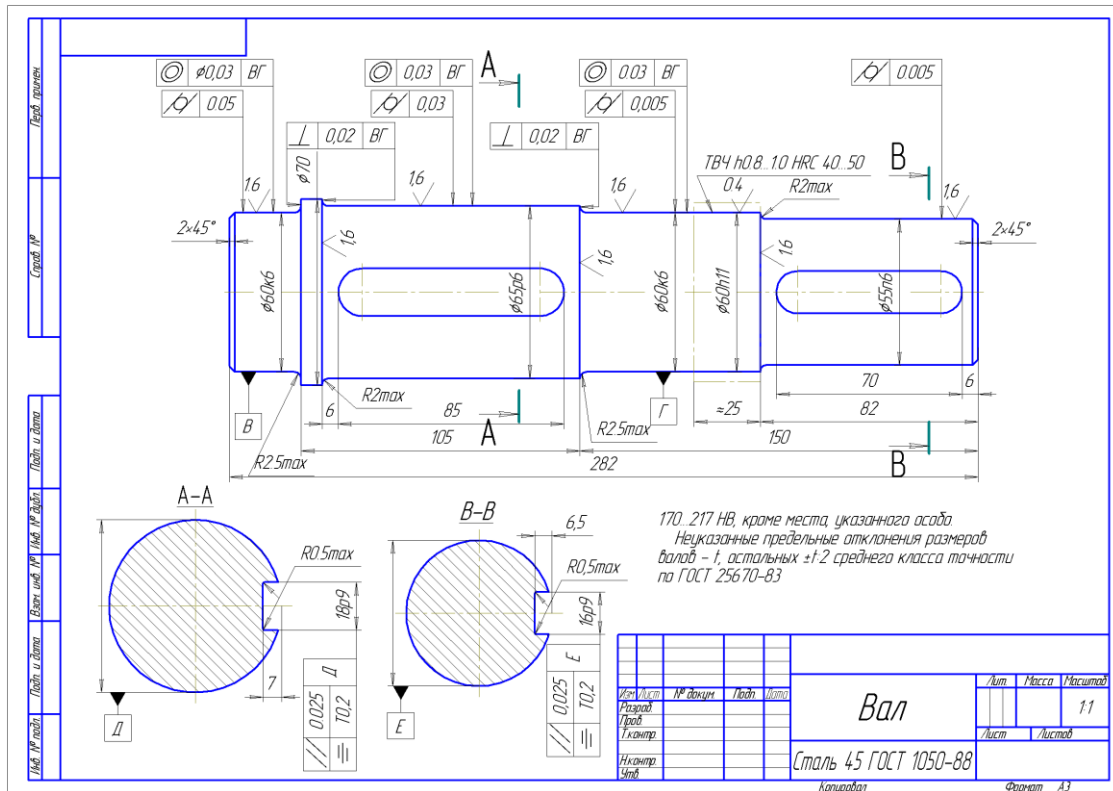
**Практическая часть.**

Разработать маршрутную карту изготовления вала. (только токарную обработку)

**ВАРИАНТ 1**



**ВАРИАНТ 2**



## Практическая работа №8

### Тема: «Планировка механического участка»

Рациональная планировка и организация рабочих позиций имеет большое значение для достижения наибольшей производительности и наименьшей себестоимости выпускаемой продукции.

Планировка производственного участка выполняется в масштабе 1:50. Оборудование и рабочие места выполняются в виде темплетов.

Темплет - схематическое изображение технологического оборудования в плане с учетом выступающих частей данного оборудования находящихся в крайнем положении, включая раздвижные его части, дверцы и кожухи.

Темплет выполняется по габаритам станка приведенным в его паспортных данных.

Для разработки темплет станков необходимо выбрать модели станков руководствуясь следующими соображениями:

1 – - станок должен иметь возможность обрабатывать детали имеющие максимальные габаритные размеры 300x100x100 (длина, ширина, высота или соответствующие им параметры тел вращения);

2 – станок должен входить в среднюю размерную группу станков (габариты до 4000x2000 мм);

3 – поскольку задание к практической работе № 1 не дают указаний на конкретные особенности обрабатываемых деталей и используемом для их изготовления станков, стараться использовать оборудование не оснащенное ЧПУ.

Используя рассмотренные ранее принципы нужно выбрать для каждой операции технологических процессов модель станка и указать его основные технические и габаритные характеристики. Кроме этого, для последующих практических работ необходимо указать нормы ремонтной сложности его механической и электрической частей.

Для краткости составления данных можно использовать запись характеристик станков в виде таблицы.

Для краткости составления данных можно использовать запись характеристик станков в виде таблицы 1.

Таблица 1. Характеристики станков размещаемые на участке.

Модель станка, его характеристики	16К20	7Б65	16К20Т1	5К310	3М152
Диаметр заготовки, мм	-	-	-	200	200
Длина заготовки, мм	-	-	-	365	1000
Длина стола, мм	-	450	-	-	-
Диаметр обрабатываемой поверхности, мм	220	-	250	200	200
Наибольший нарезаемый модуль, мм	-	-	-	4	-
Длина обрабатываемой поверхности, мм	710	-	1000	200	1000
Наибольшая длина хода салазок, мм	-	1250	-	-	-
Характеристика инструмента, мм	25×25	-	25×25	125	600×80×305
Конус отверстия шпинделя	КМ6	-	КМ6	КМ5	КМ4
Конус отверстия задней бабки	КМ5	-	КМ5	-	КМ4
Число скоростей	21	-	21	-	-
Скорость рабочего хода, м/мин	-	1,5-11,5	-	-	-

Частота вращения шпинделя, об/мин	12,5-1600	-	10-2000	63-480	1590
Число подач	24	-	б/с	-	б/с
Подача, мм/об (мм/мин)	0,05-2,8		0,01-2,8	0,63-4	0,005-0,5
Скорость обратного хода, м/мин	-	20	-	-	-
Мощность электродвигателя главного привода, кВт	11,0	22	11,0	4	10
Длина станка, мм	2505	3292	3700	2000	4635
Ширина станка, мм	1190	1333	1770	1300	2165
Высота станка, мм	1500	4540	1700	2040	2170
Масса станка, мм	2835	8080	3800	4000	4200

При размещении оборудования на технологических планировках следует обеспечить свободный доступ к рабочим местам, удобство работы рабочих и транспортирования заготовок к месту работы, близость комнат курения и туалетов, раздевалок, медпунктов, душей, комнат приема пищи и столовых, хорошее освещение помещений и постоянный воздухообмен, удобное расположение фонтанчиков для питья и пожарных гидрантов.

Организация рабочего места должна обеспечить непрерывность работы при соблюдении максимально возможной производительности, минимальной себестоимости выпускаемой продукции при обеспечении заданного качества.

Расположение оборудования и рабочих мест координируется относительно колонн. При расстановке станков руководствуются нормальными размерами промежутков между станками в продольном и поперечном направлениях, расстояниями от стен и колонн, которые устанавливают по нормам технологического проектирования. При этом все расстояния указывают от крайних положений движущихся частей станка и от постоянных ограждений (приспособления включают в габарит станка). При обслуживании технологического оборудования мостовым краном расстояние станков от стен и колонн устанавливают с учетом нормального положения крюка крана над станком. Нормы расстояний между станками не учитывают площадок для хранения заготовок (деталей), а также устройств для транспортирования заготовок между станками.

Размер рабочей зоны по нормам технологического проектирования составляет не менее 800 мм. Транспортируемые изделия не должны выходить за пределы транспортных средств (на площадь прохода). Место расположения рабочего, обслуживающего оборудование обозначается кружком диаметром 5 мм с заштрихованной тыльной половиной.

Нормы расстояний универсальных станков от проезда, относительно друг друга от стен и колонн здания приведены на рисунке 1 и в таблице 2.

Расстояния от фронта станка до проезда, равное 2000 мм, принимают только для продольно-фрезерных, продольно-строгальных и продольно-шлифовальных станков.

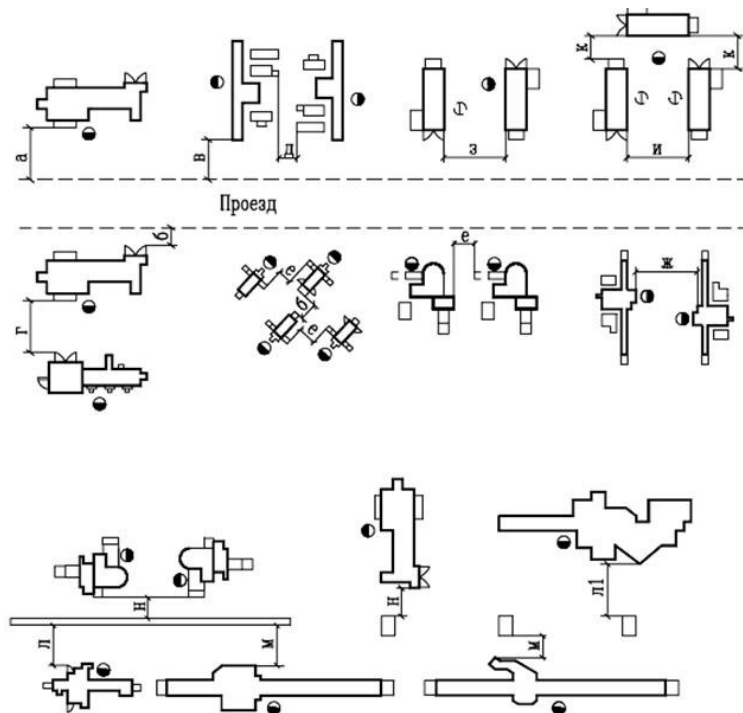


Рисунок 1

Нормы ширины проездов между участками и цехами в производственном здании приведены в таблице 3.

Таблица 2 - Нормы расстояний универсальных станков от проезда, относительно друг друга от стен и колонн здания

Расположение станков		Обозначение на рис. 1.	Расстояние, : Мм							
			Единичное, мелкосерийное и среднесерийное производство			Крупносерийное и массовое производство				
			Наибольший из габаритных размеров станка в плане, мм							
			До 1800	От 1800 до 4000	От 4000 до 8000	Св. 8000	До 1800	От 1800 до 4000	Св. 4000	
От проезда до	фронта	а	1600	2000	2400	1000 1200				
	тыльной стороны	б	500	500		500				
	боковых сторон	в	500	700	1000	500				
	в "затылок"	г	1700	2600		1400	1600	1800		
Относительно друг друга	тыльными сторонами	д	700	800	1000	1300	700	800	1000	
	боковыми сторонами	е	900		1300	1800	900		1200	
	фронтом и при обслуживании одним рабочим	один станка	ж	2100	2500	2600		1900	2300	2600
		двух станков	з	1700		-		1400	1600	-

	при П-образном расположении трех станков обслуживаемых одним рабочим	и	2500	-	1400	1600	-		
		к	700	-	700		-		
От стен и колонн	фронта	л	1600	1600 2000		1300	1500		
		л1	1300	1500		1300	1500		
	тыльной стороны	м	700	800	900	1000	700	800	900
	боковых сторон	н	1200			900			

## Практическая работа №9

### Тема: «Организация складской системы»

Основной задачей цеховых складов является обеспечение нормального хода производства. В комплекс цеховых складов могут входить склады металла, заготовок, межоперационный, склады готовых изделий.

Площадь склада заготовок и готовых изделий  $S$ , определяется по формуле

$$S = \frac{Q \cdot t}{D \cdot q \cdot k}$$

где  $Q$  - масса заготовок, обрабатываемых в цехе в течение года, т;

$t$  - запас хранения заготовок, в днях;

$D$  - число рабочих дней в году;

$q$  - средняя грузонапряженность площади склада, т. м<sup>2</sup>;

$k$  - коэффициент использования площади склада, учитывающий проходы и проезды; при использовании напольного транспорта  $k = 0,25-0,4$ , штабелеров -  $0,35-0,4$ .

Нормативные данные для расчета площади складов представлены в таблице 1.

Таблица 1 - Нормы для расчета цеховых складов

Наименование и назначение склада	Запас хранения заготовок, дней				Средняя грузонапряженность склада, т/м <sup>2</sup> , при хранении"	
	Е	С	К	М	в штабелях (для крупных и тяжелых деталей)	в стеллажах (для мелких и средних деталей)
Склад заготовок	15	8	3	1	3,0-4,0	2,0-7,0
Склад готовых деталей	10	6	2	1	2,0-2,5	1,2-4,0

Е - Единичное и мелкосерийное, С - Среднесерийное, К – Крупносерийное, М - массовое  
Для среднесерийного производства; для массового производства следует применять поправочный коэффициент 1,2, для крупносерийного -1.1. для единичного и мелкосерийного 0.8



Необходимо, однако, иметь в виду, что в условиях предприятий массового, крупносерийного и даже среднесерийного производства межоперационный склад в цехе практически не нужен.

Для выбора способа транспортировки изделий и полуфабрикатов необходимо определить объем партии  $n$ , шт.

$$n = N_3 \cdot \frac{a}{F}$$

где  $N_3$  – программа запуска продукции, шт;

$a$  - периодичность запуска партий,  $a = 10$ ;

$F$  - число рабочих дней в году,  $F=232$  дня.

Выберем вид и параметры тары для транспортировки партии изделий.

Параметры металлических ящичных поддонов принимаем на основании данных таблицы 2.

Таблица 2 – Параметры ящичных металлических поддонов высокой грузоподъемности.

ВАРИАНТ	Модель	Грузоподъемность, кг.	Наружные размеры, мм			Масса, кг.
			a	b	c	
1	1Н 864-11	500	640	840	653	55
2	1Н 865-11				753	62
3	1Н 866-11				853	74
4	1Н 1285-13	1000	840	1200	750	108
5	1Н 1285-13				850	120
6	1Н 1285-13				1050	139
7	1У 1284-17	2000	840	1200	650	135
8	1У 1285-17				750	150
9	1У 1286-17	3200	840	1200	880	165
10	1У 1288-17				1050	190

При определении вместимости полуфабрикатов и деталей в поддон, необходимо учитывать следующие условия:

1 – 150 мм от высоты поддона используются для вильчатых захватов погрузчиков;

2 - габаритные размеры деталей, 200'50'100 (длина, ширина, высота или соответствующие им параметры тел вращения);

3 – размещающиеся в таре заготовки не должны выступать за поверхность поддона по его высоте (данное требование обусловлено возможностью складирования поддонов в несколько ярусов по высоте).

На основании данных требований необходимо выбрать соответствующую тару.

В случае, если размер партии запуска не может быть помещен в одну тару из-за несоответствия ее грузоподъемности или малого внутреннего объема, необходимо разбить партию запуска на так называемые транспортные партии. Размер транспортной партии выбирать кратным партии запуска, для обеспечения равномерной загрузки используемой тары.

Таким образом, может быть выбрана соответствующая деталям тара, количество перемещаемых в них заготовок и масса перевозимого груза в одном поддоне.

По полученным значениям тары определим ее среднюю грузоподъемность  $c_T$

$$c_{mi} = \frac{\sum(q \cdot k_{ni})}{i}$$

где  $q$  – максимальная грузоподъемность тары данного типоразмера, кг;

$k_{ni}$  – коэффициент использования данной тары при транспортировании  $i$ -го наименования детали;

$i$  – количество видов деталей подвергаемых транспортировке.

Коэффициент использования тары  $k_n$  определим как отношение массы перевозимого груза к грузоподъемности тары.

Определим потребность в производственной таре  $z_{Ti}$  на складе

$$z_{Ti} = S_i / c_{Ti}$$

где  $S_i$  – запас хранения груза соответствующего наименования, т;

$c_{Ti}$  – средняя грузоподъемность тары, т.

Запас хранения груза определяют на основании нормы запаса хранения грузов приведенного в таблице 3, на основании формулы

$$S_i = \frac{Q_i \cdot n_i}{365}$$

где  $Q_i$  – годовое поступление груза соответствующего наименования, т;

$n_i$  – норма запаса хранения, дней.

Выполнить расчет потребного числа спутников  $z_c$ , при условии, что каждая деталь требует использования спутника.

$$z_c = (z_1 + z_2) \cdot k_3$$

где  $z_1$  – число спутников составляющих суточное задание;

$z_2$  – число спутников для выполнения задания на следующие сутки;

$k_3$  – коэффициент запаса, учитывающий неодинаковую продолжительность операций,  $k_3 = 1,1$ .

Для облегчения расчетов принимаем  $z_1 = z_2$ .

$$z_p = \frac{C_n \cdot \Phi_3}{n_p \cdot t_{cp}}$$

где  $C_n$  – число многоцелевых станков, принимаем равным числу станков на участке;

$n_p$  – число рабочих дней в году;

$t_{cp}$  – средняя продолжительность одной детали-операции,  $t_{cp} = 0,29$  ч.

Таблица 3 – Нормы запаса хранения

Склад	Запас хранения в днях для производства
Склад заготовок (отливки и поковки)	1-3
Промежуточный склад (отливки и поковки)	0,5-5
Склад готовых деталей	0,5-5

## Практическая работа №10

### Тема: «Организация и средства перемещения заготовок и деталей»

По назначению перевозок заводской транспорт делят на внешний и внутризаводской (межцеховой и внутрицеховой).

Внешний транспорт завода проектируют с учетом схемы районной планировки при максимальном кооперировании транспортных сооружений и средств с другими предприятиями.

При проектировании внутризаводского транспорта надо предусматривать единый транспортный процесс с перемещением материалов, заготовок и изделий из складов к местам обработки и сборки одним видом транспорта без перегрузок с одного вида транспорта на другой.

Подъемно-транспортные и погрузо-разгрузочные работы являются важными элементами производственных процессов машиностроительных заводов. От методов организации их работ во многом зависит производительность труда и условия работы. конкретные формы механизации и автоматизации транспорта и его виды зависят от вида продукции, формы, веса, размеров, типа производства, размера грузооборота и т.д.

В крупносерийном и массовом производстве степень специализации и механизации подъемно-транспортных средств более высокая, чем в мелкосерийном и единичном производстве. Рекомендации по выбору оборудования для подъемно-транспортных работ даны в соответствующих нормалах. Многие элементы оборудования типизированы и частично нормализованы, а мостовые, подвесные краны и тали определяются ГОСТами.

Основными видами подъемно-транспортного оборудования для межкорпусного межцехового и внутрицехового транспортирования являются следующие:

- железнодорожный,
- автомобильный,
- напольно-тележечный транспорт,
- крановое оборудование,
- подвесной транспорт,
- конвейеры и напольные транспортеры.

Железнодорожный транспорт целесообразно использовать для межкорпусных перевозок объемных и тяжелых заготовок и изделий. Грузоподъемность платформ и полувагонов составляет от 20 до 80 т. Для этих же целей применяют автотранспорт, но его грузоподъемность находится в пределах 2,5 - 15 т.

Напольно-тележечный транспорт с подъемной платформой и грузозахватывающими устройствами применяется в основном внутри цехов и складов, реже для межцеховой транспортировки. Внутри зданий используются машины с электроприводом, а для работы на открытых площадках - машины с двигателями внутреннего сгорания. Экономически оправдывается применение автотранспорта при пробеге с грузом на следующие расстояния:

- до 50 м - ручные тележки;
- 50 - 100 м - электротележки, электропогрузчики, управляемые с пола;
- 300 - 500 м - электротележки, электропогрузчики с водительским местом, электротягачи, автопогрузчики;
- 500 - 3000 м - автотягачи.

В цехах массового и крупносерийного производства в качестве межоперационного транспорта для перевозки мелких деталей используют специальные тележки, оборудованные стеллажами разнообразной формы, в зависимости от вида транспортируемых деталей.

Таблица 1. Типы напольно-тележечного транспорта.

№ п/п	Наименование	Грузоподъемность, т	Скорость передвижения, км/ч
Межкорпусная перевозка			
1.	Автопогрузчики	1 - 5	15 - 40
2.	Электропогрузчики	0,25 - 3	6 - 10

3.	Электротягачи	тяг. усил. 250 - 800 кгс	7 - 12
4.	Электротележки	0,5 - 5	7 - 15
5.	Тракторы с прицепными тележками	2 - 5	
Внутрицеховой, межцеховой и внутрикорпусной транспорт.			
1.	Электропогрузчики	0,25 - 3	6 - 10
2.	Электротележки	0,5 - 5	7 - 15
3.	Электроштабелеры	0,1 - 2	3 - 7
4.	Ручные тележки	0,3 - 1,25	-

В цехах тяжелого машиностроения применяют специальные тележки с электроприводом и перемещающиеся по рельсам. грузоподъемность их от 5 до 120 т, скорость перемещения » 2 км/ч.

К этому виду оборудования относятся мостовые и подвесные краны до 5 т, мостовые краны (5 - 75 т), монорельсы, краны-штабелеры.

Мостовые опорные краны перемещаются по путям, опорами которых являются консоли колонн. Их назначение - установка, кантование и межоперационное транспортирование. Высота подъема - 16 - 32 м, скорость передвижения 70 - 120 м/мин.

Мостовые и подвесные однобалочные краны (до 5 т) применяются для транспортирования внутри цехов и складов. Они имеют преимущества перед опорными:

1. не требуют установки колонн для подкрановых путей, что увеличивает полезную площадь цеха;
2. имеют малые габариты по вертикали, что позволяет получить большую высоту подъема груза;
3. высокая маневренность, что важно в поточном производстве. Однобалочными кранами рекомендуется перемещать грузы на расстояние в 30 - 50 м.

Консольные краны (поворотные) с электроталями и подъемниками для непосредственного обслуживания рабочих мест. Устанавливают их на отдельных стойках или на колоннах, а также встраивают в станок. Грузоподъемность их 1 - 5 т, высота подъема - до 6 м.

Монорельсы применяют совместно с электроталями, с ручными талями, пневматическими или гидравлическими подъемниками для обслуживания рабочих мест при транспортировке на значительное расстояние. Грузоподъемность электроталей для монорельсов 0,1 - 10 т., высота подъема до 6 м, скорость подъема 8 м/мин, скорость передвижения 20 м/мин.

Грузоподъемность подъемников до 2 т. Недостаток - малая ширина зоны обслуживания. Краны-штабелеры предназначены для обслуживания складов, но их иногда применяют в производственных цехах. Они сочетают в себе достоинства кранов и электропогрузчиков и бывают опорными и подвесными. У этих кранов большая производительность, простота управления, возможность обслуживания помещений с различным уровнем пола, высокая маневренность и т.д.

Выпускают их грузоподъемностью 125 кг. до 5 т, высота подъема груза до 18 м.

К подвесному транспорту относятся конвейеры, однорельсовые дороги, самоходные тележки и тягачи. Это гибкий в горизонтальной и вертикальной плоскости транспорт, легко приспособляемый к возможным изменениям технологического процесса, имеющий возможность доставлять грузы непосредственно к рабочим местам.

Подвесной транспорт может быть автоматического и дистанционного управления. Этот вид транспорта широко применяется для перемещения грузов между рабочими местами.

Наиболее распространенный вид подвешного транспорта - конвейеры, среди которых выделяют грузонесущие, толкающие и грузотянущие. Имеются также комбинированные конструкции конвейеров.

У грузонесущего конвейера каретки с подвесками для грузов прикреплены к тяговому элементу (цепи) и перемещаются по постоянной трассе подвесных путей, вдоль которых тянется цепь. Конвейер может быть оснащен системой автоматического адресования подвесок с грузом.

У подвесных толкающих конвейеров тяговый элемент не прикреплен к грузовой тележке, которая движется по отдельному (нижнему) грузовому пути при помощи толкателя, прикрепленного к тяговой цепи, движущейся на каретках по своему верхнему тяговому пути. Наличие двух отдельных путей: тягового и грузового дает возможность свободного включения и отключения грузовых тележек от тяговой цепи и переход их на другие пути, что является важнейшей конструктивной особенностью этого типа конвейера. Применяется в массовом и серийном производстве. Грузоподъемность - 32, 125, 500, 1250 кг. Диапазон скоростей - 0,8 - 24 м/мин.

Подвесные грузотянущие конвейеры служат для транспортирования груза на напольной тележке, перемещаемой по полу при помощи захвата или толкателя, укрепленного на каретке, которая перемещается по подвесному пути. Преимуществами грузотянущих конвейеров являются:

- свободный ввод и вывод тележек из сферы действия движущейся цепи;
- возможность транспортирования более тяжелых грузов (2,5 т и более), чем на грузонесущих и толкающих конвейерах;
- возможность взаимодействия с напольно-тележечным транспортом.

Этот вид транспорта широко распространен в поточно-массовом и поточно-серийном производстве в основном для передачи деталей и узлов. В серийном производстве конвейеры должны быть универсальными, т.е. учитывать габариты, вес и конфигурацию деталей.

Существует несколько типов напольных конвейеров:

Роликовые конвейеры (рольганги) получили широкое распространение в механических и сборочных цехах. Особенно удобны такие конвейеры для транспортирования корпусных деталей массой 25 - 100 кг с плоской опорной поверхностью, а также для мелких деталей в таре.

Они могут быть приводными и не приводными, горизонтальными и наклонными (уклон 1 - 3%). Кроме того, они делятся на стационарные и переносные или передвижные, монтируемые на колесах. Как разновидность применяются шариковые конвейеры.

Неприводные роликовые конвейеры допускают возможность разветвления путей с помощью переходных секций. В приводных роликовых конвейерах вращение передается на все рабочие ролики. скорость передвижения на таком конвейере до 9 м/мин. Приводные конвейеры применяют главным образом для внутрицехового транспортирования готовых деталей и узлов на расстояние до 30 м. Приводные и неприводные конвейеры применяются для грузов массой до 1200 кг.

Скаты выполняются в виде желобов, длиной до 10 м с уклоном 1:15 - 1:10 и служат для перемещения тел вращения.

Склизы выполняют с уклоном 1:5 и применяют для перемещения плоских деталей, либо деталей в таре.

Пластинчатые конвейеры применяются в сборочных поточных линиях в качестве технологического транспорта. Эти конвейеры состоят из станины, по концам которой установлены 2 звездочки, приводная и натяжная. Бесконечный настил, состоящий из отдельных металлических или деревянных пластин прикреплен с одной или двум тяговым цепям. Настил для крупногабаритных деталей располагают на уровне пола. Длина до 200 м., ширина настила 400 - 1600 мм; скорость 2 - 5 м/мин.

Ленточные конвейеры в машиностроении применяются редко и служат в основном для транспортирования мелких деталей.

Для транспортных операций используются также различные разновидности тележечных, шагающих конвейеров, конвейеры на воздушной подушке.

## 2. Расчет необходимого количества подъемно-транспортного оборудования

Для своевременного обеспечения цехов материалами, заготовками, деталями и узлами необходимо определять необходимое количество подъемно-транспортных средств. Для точного определения следует учитывать массу грузов, путь перемещения, время, затрачиваемое на подъем грузов и многие другие условия.

Количество элементов напольно-тележечного транспорта (электротележки, электроштабелеры, погрузчики и т.п.) определяют по формуле:

$$K_{\text{тр}} = \frac{Q \cdot i}{q \cdot 60 \cdot F \cdot m \cdot K_M} \cdot \left( \frac{l_{\text{ср}}}{V_{\text{ср}}} + t_3 + t_p \right)$$

где  $Q$  – вес деталей, транспортируемых в год, кг

$$Q = N_3 \cdot (m_3 + m_d),$$

$N_3$  – программа запуска, шт;

$m_3$  – масса заготовки,  $m_d$  – масса детали,

$i$  – среднее количество транспортных операций на одну деталь (перевоз заготовок из склада в цех и перевоз готовых деталей на склад готовой продукции),

$q$  – средняя грузоподъемность тележки за один рейс,

$F$  – номинальный годовой фонд времени работы тележки в одну смену,

$m$  – количество смен,

$K_T$  – коэффициент использования тележки

$$K_T = K_c \times K_r,$$

где  $K_c$  – коэффициент использования суточный;

$K_r$  – коэффициент использования номинальной грузоподъемности

$l_{\text{ср}}$  – средний пробег тележки за один рейс туда и обратно;

$V_{\text{ср}}$  – средняя скорость тележки;

$t_3$  – время на загрузку тележки;

$t_p$  – время на разгрузку тележки, тогда:

Количество мостовых кранов для механических цехов:

$$K = \frac{n \cdot i \cdot T_{\text{кр}}}{m \cdot T_{\text{см}}}$$

Где  $n$  – число деталей, транспортируемых в смену;

$i$  – среднее число транспортных операций на одну деталь;

$T_{\text{кр}}$  – общее время пробега крана, мин;

$T_{\text{см}}$  – время работы в смену, мин;

$$T_{\text{кр}} = T_{\text{пр}} + T_{\text{п}} + T_{\text{р}} + T_3,$$

Где  $T_{\text{пр}}$  – время пробега крана в оба конца, мин

$T_{\text{п}}$  – время погрузки, мин;

$T_{\text{р}}$  – время на разгрузку, мин;

$T_3$  – время случайных задержек (примерно 10% на каждый рейс), мин;

$$T_{\text{пр}} = \frac{l}{v}$$

где  $l$  – средняя длина пробега крана (приблизительно принимается равной половине длины обслуживаемого участка), м;

$v$  – средняя скорость движения крана в м/мин (30 – 80 м/мин).

Для сборочных работ количество подъемных кранов определяется на основе графиков сборки, в которых приводится время работы крана на каждой операции. Укрупненно для механических цехов принимается 1 крана на 40 – 80 м длины пробега, а для сборочных работ на 30 – 50 м.

При расчете подвесных конвейеров используют скорость или производительность:

$$v = \frac{Q \cdot l}{60 \cdot n} \quad \text{или} \quad v = \frac{l}{t \cdot n}$$

где Q - производительность конвейера в шт/час;

t - такт работы в мин;

l - шаг подвесок в м;

n - количество изделий на одной подвеске, шт.

Для конвейеров, обслуживающих станочные линии, скорость принимается 1 - 6 м/мин (при массе изделий 30 - 50 кг скорость принимают не более 3 м/мин). При необходимости создания запаса на конвейере в расчет вводят коэффициент увеличения производительности (до 5).

Приблизительно количество станков, обслуживаемых одним роботом, можно определить:

$$n_{ст} = \frac{T_m + K_3}{T_{зап}} + 1$$

$T_m$  – машинное время работы оборудования, мин.;  $T_{зап}$  – время работы промышленного робота, мин.;  $K_3$  – поправочный коэффициент, учитывающий паузы, сбои в работе. При циклической работе принимают  $K_3=0,7$ . При  $T_{шт}<3$ мин. вопрос организации много станочных РТК не рассматривается.

Таблица 2 – Исходные данные для расчетов

Вариант	1	2	3	4	5	6	7	8	9	10
Масса детали, кг.	2,6	3,8	4,4	8,2	1,2	1,7	2,1	3,2	5,4	2,5
Масса заготовки, кг.	3,12	4,56	5,28	9,84	1,44	2,04	2,52	3,84	6,48	2,44
Среднее количество транспортных операций на одну деталь	2	2	2	2	2	2	2	2	2	2
Номинальный годовой фонд времени работы тележки в одну смену, ч.	1900	1900	1900	1900	1900	1900	1900	1900	1900	1900
Количество смен	2	2	2	2	2	2	2	2	2	2
Коэффициент использования суточный	0,8	0,8	0,8	0,8	0,8	0,8	0,8	0,8	0,8	0,8
Коэффициент использования номинальной грузоподъемности	0,7	0,7	0,7	0,7	0,7	0,7	0,7	0,7	0,7	0,7
Средний пробег тележки за один рейс туда и обратно	30	30	30	30	30	30	30	30	30	30
Время на загрузку тележки	1,5	1,5	1,5	1,5	1,5	1,5	1,5	1,5	1,5	1,5
Время на разгрузку тележки	1,7	1,7	1,7	1,7	1,7	1,7	1,7	1,7	1,7	1,7

Программа выпуска – 120 000 шт.