

Документ подписан простой электронной подписью

Информация о владельце:

ФИО: Пономарева Светлана Викторовна

Должность: Проректор по УР и НО

Дата подписания: 18.09.2023 17:20:09

Уникальный программный ключ:

bb52f959411e646d10bbe231094ee7139b1a2e

МИНИСТЕРСТВО НАУКИ И ВЫСШЕГО ОБРАЗОВАНИЯ РОССИЙСКОЙ ФЕДЕРАЦИИ  
ФЕДЕРАЛЬНОЕ ГОСУДАРСТВЕННОЕ БЮДЖЕТНОЕ  
ОБРАЗОВАТЕЛЬНОЕ УЧРЕЖДЕНИЕ ВЫСШЕГО ОБРАЗОВАНИЯ  
«ДОНСКОЙ ГОСУДАРСТВЕННЫЙ ТЕХНИЧЕСКИЙ УНИВЕРСИТЕТ»  
(ДГТУ)

АВИАЦИОННЫЙ КОЛЛЕДЖ

**Методические указания по выполнению практических  
работ по дисциплине**

**ОП.06 Процессы формообразования и инструменты**

для обучающихся специальности

15.02.08 Технология машиностроения

Ростов – на – Дону  
2020 г

Разработчик:

Преподаватель    Авиационного колледжа ДГТУ

  
(подпись)

Уманский Ю.И.  
(Ф.И.О.)

«31» 08 2020г.

Методические рекомендации рассмотрены и одобрены на заседании цикловой комиссии специальности Технология машиностроения

Протокол № 1 от «31» 08 2020г

Председатель цикловой комиссии

  
(подпись)

Андреева О.С.  
(Ф.И.О.)

«31» 08 2020г.

Методические рекомендации предназначены для обучающихся специальности 15.02.08 Технология машиностроения.

# Практическая работа №1

**ЗАДАНИЕ:** На токарно-винторезном станке модели 16К20 производится обточка заготовки с диаметра  $D$  до диаметра  $d$ . Длина обрабатываемой поверхности.

**НЕОБХОДИМО:** 1. Выбрать режущий инструмент и назначить его геометрические параметры.  
2. Назначить режимы обработки.  
3. Определить основное время обработки.

**ЦЕЛЬ РАБОТЫ:** 1. Закрепление знаний полученных на уроке по теме 6.5.  
2. Получение навыков пользования справочной литературой при расчете режимов резания.

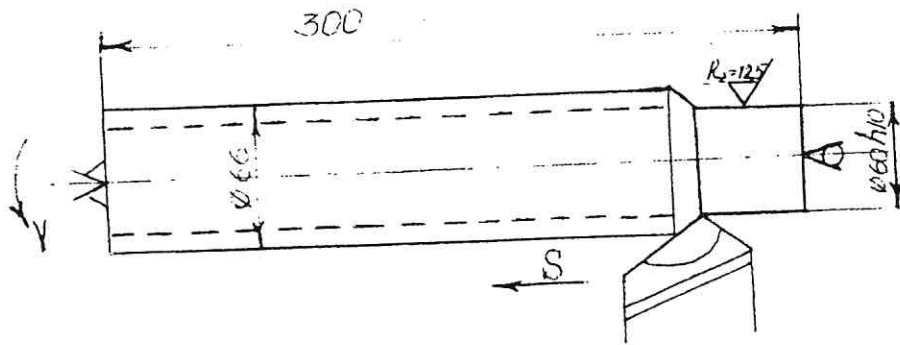
**ОБЕСПЕЧЕНИЕ ЗАНЯТИЙ:** 1. «Справочник мастера токарного участка» С.Ф.Фомин 1971 г.  
2. «Справочник молодого инструментальщика» Гладишин 1973 г.  
3. «Общемашиностроительные нормативы для технического нормирования работ на металлорежущих станках Машиностроение» 1974г.  
4. «Сборник задач и примеров по резанию металлов и режущего инструмента» Нефедов 1990 год

Пример последовательности расчетов и выполнения задания:

На токарно-винторезном станке модели 16К20 производится обточка на проход вала с  $D=66\text{мм}$  до  $d=60\text{мм}$  на длине  $l=300\text{мм}$ . Обработка черновая  $R_a=12,5\text{мм}$  ( $\Delta 5$ ), заготовка – паковка, материал – сталь 40Х, с  $\sigma_b=720\text{ МПа}$  ( $\sim 72\text{кгс/мм}^2$ ). Способ крепления заготовки – в центрах. Система СПИД – жесткая.

**НЕОБХОДИМО:** 1. Выбрать режущий инструмент и назначить его геометрические параметры.  
2. Назначить режимы обработки.  
3. Определить основные время обработки.

## Эскиз обработки.



1. Выбираем режущий инструмент и назначаем его геометрию:

1. Выбираем резец прямой проходной с размерами 25x20x140 (1 стр. 261) и назначаем материал режущей части Т5К10 (2 стр. 24)

2. Назначаем геометрические параметры режущей части:

$$\alpha=8^{\circ}, \gamma=12-15^{\circ}, \varphi=45^{\circ}, \varphi'=10-15^{\circ}, \lambda=0-5^{\circ}.$$

Форма передней поверхности (ФПП) – плоская с фаской или радиусная с фаской (1 стр. 36 – 38).

2. Назначаем режим обработки:

1. Определяем глубину резания: при продольном точении

$$t=(D-d)/2=(66-60)/2=3\text{мм}.$$

2. Назначаем подачу: для чернового точения используем карту 1 (3), при глубине резания до 3 мм. Включительно при обработке до 100мм и резцов сечением державки 25x25 принимаем S табл. = 1 мм/об.

3. Корректируем подачу по паспорту станка (4 стр. 421) S ст = 1 мм/об.

4. Назначаем скорость резания:  $V_{рез} = V_{табл} * K_m * K_{и} * K_{п}$

где  $V_{табл}$  -табличная скорости резания = 65 м/мин (3к. 6л1)

$K_m$  -поправочный коэффициент на материал заготовки = 0,8 (3кбл2)

$K_{п}$  -коэффициент на поверхности заготовки = 0,8, т. к. по условию заготовка – паковка (3кбл2)

$K_{и}$  -поправочный коэффициент на материал режущий части резца = 1, т. к. по условию мы выбираем резец из Т5К10 и

$$V_{рез}=65*0.8*1*0.8=41.6 \text{ м/мин}.$$

5. Определяем частоту вращения шпинделя

$$n=(1000 * V_{рез})/\pi * D=(1000*41.6)/3.14*66=200.7 \text{ об/мин}.$$

6. Корректируем частоту по паспорту

$$n_{ст}=200 \text{ об/мин} \quad (4 \text{ стр.} 421).$$

7. Определяем действительную скорость резания

$$V_{Д}=(\pi * D * n_{ст})/1000=(3.14*60*200)/1000=41.4 \text{ м/мин}.$$

8. Проверяем возможность обработки по мощности по условию

$$N_{шп} \geq N_{рез}$$

$$N_{шп} = N_{эл.д} * \eta = 10 * 0.75 = 7.5 \text{ кВт}$$

$$N_{рез} = 3.4 \text{ кВт (Зк7)}$$

3. Резание возможно т. к.  $N_{шп} = 7.5 \text{ кВт} > N_{рез} = 3.4 \text{ кВт}$

Определяем основное время обработки

$$T_0 = (l + y + \Delta) / v_{ст} * S_{ст} \text{ мин.}$$

Где  $l$  - путь резца в процессе обработки = 300мм из условия,

$y$  - величина врезания,

$\Delta$  - величина перебега.

$(y + \Delta) = 6 \text{ мм}$  определяется вместе по (3 стр. 197).

$$T_0 = (300 + 6) / 200 = 1.53 \text{ мин}$$

### ВАРИАНТЫ ЗАДАНИЯ

	Материал заготовки	Заготовка	Способ крепл	Обработка и параметр шерох. поверх. после обработки в Ra мкм	Система СПИД	Д	d	l
1.	Сталь 5С σв=600МПа (~60кгс/ мм2)	Поковка	В центрах	Обтач. на проход, черная Ra=12.5 мкм (чернов3)	средняя	90	83h16	290
2.	Чугун серый НВ=160	отлив. коркой	с в патроне	обтач. На проход Ra=25мкм (чернов3)	жесткая	100	94h14	60
3.	Сталь 45 с σв=680МПа (~68кгс/	прока предв. обрабо.	в патроне	обтач. в упор, Ra=2 мкм (чистая 6)	жесткая	52.5	50h9	180



4.	мм) Сталь 40X σв =750МПа (~75кгс/ мм <sup>2</sup> )	штампов. предв. обработ.	в центрах	обтач. на проход Ra=6.3мкм (получс4)	средняя	122.5	120h12	250
5.	Чугун серый HB220	отливка без порки	в патроне	обтач. на проход Ra=2 мкм	жесткая	152	150h9	80
6	Сталь 20 σв =500МПа (~50кгс/ мм <sup>2</sup> )	штамповка с поркой	в центрах	обтач. на проход Ra=25(3)	средняя	72	67h16	240

*Практическая работа №2*

**ЗАДАНИЕ:** На вертикально-сверлильном станке производят сверление отверстия диаметром  $D$  и глубиной  $l$ .

**НЕОБХОДИМО:** 1. Выбрать режущий инструмент и назначить его геометрические параметры.  
2. Назначить режимы обработки.  
3. Определить основное время обработки.

**ЦЕЛЬ РАБОТЫ:** 1. Закрепить знания полученные на уроке по теме 8.7.  
2. Получение студентами навыков пользования справочной технической литературой.

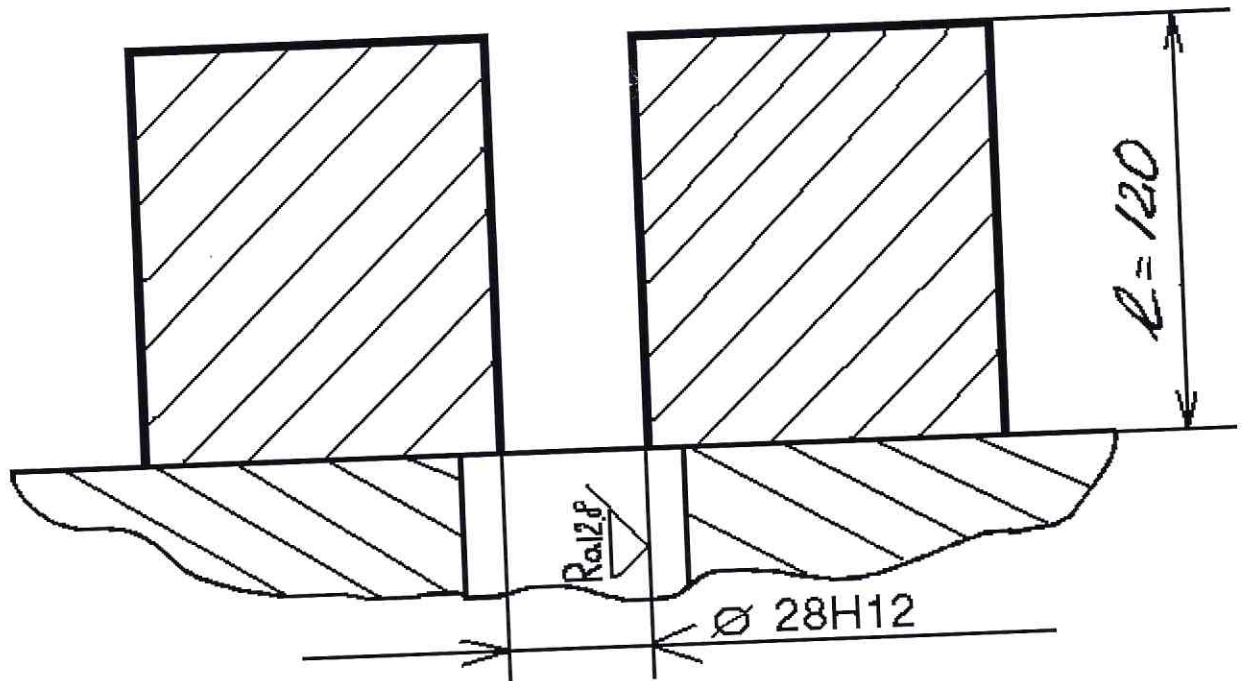
**ОБЕСПЕЧЕНИЕ ЗАНЯТИЯ:** 1. «Справочник мастера токарного участка» С.Ф. Фомин, 1971.  
2. «Справочник молодого инструментальщика» С.П. Гладилин, 1973.  
3. «Общемашиностроительные нормативы для технического нормирования работ на металлорежущих станках».  
4. «Сборник задач и примеров по резанию металлов и режущему инструменту» Н.А. Нефедов, 1990.

**ПРИМЕР ПОСЛЕДОВАТЕЛЬНОСТИ РАСЧЕТОВ И ВЫПОЛНЕНИЯ ЗАДАНИЯ.**

На вертикально-сверлильном станке модели 2Н135 сверлят сквозное отверстие диаметром  $D = 28$  мм на глубину  $l = 120$  мм. Материал заготовки – Сталь 40Х с  $\sigma_{\text{в}} = 700$  МПа ( $\approx 70$  кгс/мм<sup>2</sup>), заготовка – прокат горячекатаный. Охлаждение – эмульсия. Обработка – черновая  $R_a = 12,5$  мкм.

**НЕОБХОДИМО:** 1. Выбрать режущий инструмент и назначить его геометрические параметры.  
2. Назначить режимы обработки.  
3. Определить основное время обработки.

## ЭСКИЗ ОБРАБОТКИ.



- I. Выбираем режущий инструмент и назначаем его геометрические параметры:
1. В зависимости от диаметра отверстия и его глубины выбираем спиральное 2-х пёрое с коническим хвостовиком диаметром 28x295 с  $l = 175$  мм (2 стр. 56), материал режущей части сверла P6M5 (1 стр. 25).
  2. Назначаем геометрические параметры режущей части сверла: передний угол  $\gamma$  определяется в зависимости от диаметра, на котором рассматривается угол  $\gamma$ , который определяется из уравнения:

$$\operatorname{tg} \gamma = \frac{\operatorname{tg} \omega}{\sin \varphi} * \frac{d_r}{D}$$

где  $d_r$  – диаметр на режущей части, на котором рассматриваются геометрические параметры;

$\alpha = 12 - 9^\circ$ ,  $2\varphi = 116 - 118^\circ$ ,  $\omega = 30^\circ$ ,  $\psi = 52 - 55^\circ$  (2 стр. 63-68).

Форма заточки сверла (ФЗС) – ДП (2 стр. 61-62).

## II. Назначаем режимы резания.

1. Определяем глубину резания:

$$t = \frac{D}{2} = \frac{28}{2} = 14 \text{ мм.}$$

2. Назначаем подачу:  $S_o = 0,22 - 0,28$  мм/об (подачи 3 группы, т.к. H12 – это 4-й класс точности), (3 к. 41).
3. Корректируем подачу по паспорту станка (4 стр. 422),  
 $S_{ст} = 0,28$  мм/об.
4. Назначаем скорость резания:  
 $V_{рез} = V_{табл} * K_M * K_{и} * K_d$ ,  
 $V_{табл} = 27,5$  м/мин – табличная скорость резания (3 к. 42);  
 $K_M = 8$  – поправочный коэффициент на материал заготовки из Стали 40X;



$K_n = 1$  - поправочный коэффициент на материал инструмента (P18 и P6M5 имеет одинаковые режущие свойства);  
 $K_d = 0,95$  - поправочный коэффициент на глубину сверления, определяется по таблице  $K_d$  (3 к. 42) в зависимости от отношения  $\frac{l}{D} = \frac{120}{28} = 4$ ;

$$V_{рез} = 27,5 * 1 * 0,8 * 0,95 = 20,9 \text{ м/мин.}$$

5. Определяем частоту вращения шпинделя:

$$n_{шт} = \frac{1000 * V_{рез}}{\pi * D} = \frac{1000 * 20,9}{3,14 * 28} = 237,7 \text{ об/мин.}$$

6. Корректируем частоту вращения по паспорту станка:  $n_{ст} = 250$  об/мин (то повышение расчетной частоты не более чем на 15%).

$$V_{\partial} = \frac{\pi * D * n_{ст}}{1000} = \frac{3,14 * 28 * 250}{1000} = 22 \text{ м/мин.}$$

7. Определяем действительную скорость резания:

8. Проверяем возможность обработки по мощности по условию  $N_{шт} \geq N_{рез}$ .

$$N_{шт} = N_{эл.д.} * \eta = 4,5 * 0,8 = 3,6 \text{ кВт (4 стр. 422);}$$

$$N_{рез} = 2,5 \text{ кВт (3 к. 43).}$$

Резание возможно т.к.  $N_{шт} = 3,6 \text{ кВт} > N_{рез} = 2,5 \text{ кВт}$ .

III. Определяем основное время обработки:

$$T_o = \frac{l + y + \Delta}{n_{ст} * S_{ст}} = \frac{120 + 16}{250 * 0,28} = 1,94 \text{ мин.}$$

### ВАРИАНТЫ ЗАДАНИЯ.

Вариант	Материал заготовки	D, мм	L, мм	Отверстие	Обработка	Модель станка
1.	Сталь 3, $\sigma_b = 460$ МПа, ( $\approx 46$ кгс/мм <sup>2</sup> ).	15H12	60	Глухое	С охлажд.	2H125
2.	Чугун серый, HB = 160	16H12	65	Сквозное	Без охлажд.	2H135
3.	Сталь 40, $\sigma_b = 660$ МПа, ( $\approx 60$ кгс/мм <sup>2</sup> ).	18H12	70	Глухое	С охлажд.	2H125
4.	Чугун серый, HB = 180	20H12	45	Сквозное	Без охлажд.	2H135
5.	Чугун серый, HB = 190	22H12	30	Сквозное	Без охлажд.	2H135
6.	Сталь P6M5, $\sigma_b = 850$ МПа, ( $\approx 85$ кгс/мм <sup>2</sup> ).	25H12	40	Сквозное	С охлажд.	2H135

*Практическая работа №3*

ЗАДАНИЕ: На вертикально-сверлильном станке 2Н135 зенкеруют предварительно обработанное отверстие с  $d$  до  $D$  на глубину  $l$ .

НЕОБХОДИМО: 1. Выбрать режущий инструмент и назначить его геометрические параметры.  
2. Назначить режимы обработки.  
3. Определить основное время обработки.

ЦЕЛЬ ЗАНЯТИЯ: 1. Практически закрепить знания, полученные при изучении темы 8.7.  
2. Приобрести навык пользования справочной литературой.

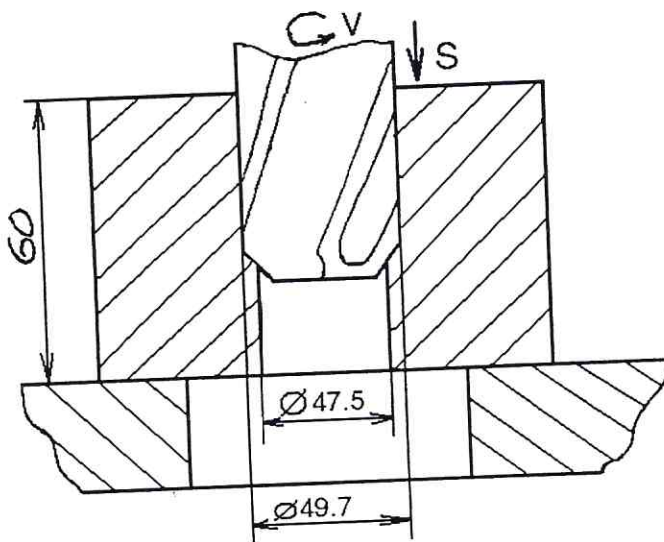
ОБЕСПЕЧЕНИЕ ЗАНЯТИЯ: 1. «Справочник молодого инструментальщика» А.Н. Гладилин, «Высшая школа», 1973.  
2. «Общемашиностроительные нормативы для технического нормирования работ на металлорежущих станках», «Машиностроение», 1974.  
3. «Сборник задач и примеров по резанию металлов и режущему инструменту» Н.А. Нефедов, К.А. Осипов, «Машиностроение», 1990.

ПРИМЕР ПОСЛЕДОВАТЕЛЬНОСТИ РАСЧЕТОВ И ВЫПОЛНЕНИЯ ЗАДАНИЯ.

На вертикально-сверлильном станке 2Н135 зенкеруют предварительно обработанное отверстие (сквозное) с  $d = 47,5$  мм до  $D = 49,7$  мм на глубину  $l = 60$  мм (под последующее развертывание). Материал заготовки Чугун серый с  $HB = 210$ . Обработка без охлаждения.

НЕОБХОДИМО: 1. Выбрать режущий инструмент и назначить его геометрические параметры.  
2. Назначить режимы обработки.  
3. Определить основное время обработки.

ЭСКИЗ ОБРАБОТКИ.



## РЕШЕНИЕ:

I. Выбрать режущий инструмент и назначить его геометрические параметры.

1. Выбрать зенкер насадкой с  $D = 49,7$  мм,  $z = 4$  с пластинками ТС ВК8 (1 стр. 77-81).
2. Назначаем геометрические параметры:  
 $\alpha = 8^\circ$ ,  $\gamma = 0^\circ$ ,  $\omega = 10^\circ$ ,  $\varphi = 60^\circ$ .

II. Назначаем режимы обработки.

1. Определяем глубину резания:

$$t = \frac{D-d}{2} = \frac{49,7-47,5}{2} = 1,1 \text{ мм.}$$

2. Назначаем подачу  $S_o = 1,1 \div 1,3$  мм/об (2 карт. 73).
3. Корректируем подачу по паспорту станка  $S_o = 1,12$  мм/об (3 стр. 422).
4. Определяем скорость резания:

$$V_{\text{рез}} = V_{\text{табл}} * K_M * K_{\text{и}} * K_{\text{п}} = 68 * 1 * 1 * 1 = 68 \text{ м/мин.}$$

$$V_{\text{табл}} = 68 \text{ м/мин;}$$

$$K_M = 1 \text{ (твердость НВ = 210 есть в диапазоне 170-255);}$$

$$K_{\text{и}} = 1 \text{ (таблица 76 для ВК8);}$$

$$K_{\text{п}} = 1 \text{ (отверстие без корки).}$$

5. Определяем частоту вращения шпинделя:

$$n = \frac{1000 * V_{\text{рез}}}{\pi * D} = \frac{1000 * 68}{3,14 * 49,7} = 437 \text{ об/мин.}$$

6. Корректируем частоту вращения шпинделя по паспорту станка:  
 $n_{\text{ст}} = 355$  об/мин.

7. Определяем действительную скорость резания:

$$V_{\text{д}} = \frac{\pi * D * n_{\text{ст}}}{1000} = \frac{3,14 * 49,7 * 355}{1000} = 55,5 \text{ м/мин}$$

8. Проводим проверку возможности обработки по мощности по условию  $N_{\text{шт}} \geq N_{\text{рез}}$ .

$$N_{\text{шт}} = N_{\text{эл.д.}} * \eta = 4,5 * 0,8 = 3,6 \text{ кВт (3 стр. 422);}$$

$$N_{\text{рез}} = 3,0 \text{ кВт (2 карт. 77, лист. 1, 2).}$$

$$\text{Резание возможно, т.к. } N_{\text{шт}} = 3,6 \text{ кВт} > N_{\text{рез}} = 3 \text{ кВт.}$$

III. Определяем основное время обработки:

$$T_0 = \frac{l + y + \Delta}{n_{\text{ст}} * S_{\text{ст}}} = \frac{60 + 5}{355 * 1,12} = 0,16 \text{ мин;}$$

$$y + \Delta = 5 \text{ мм (2 прил. 4, лист 2).}$$



## ВАРИАНТЫ ЗАДАНИЙ К ПРАКТИЧЕСКОМУ ЗАНЯТИЮ № 3

Вариант	Материал заготовки	D, мм	D, мм	L, мм	Отверстие	Обработка
1.	Чугун серый, HB = 160	2Н11	22,6	40	Сквозное	С охлажд.
2.	Ст. 65Г, $\sigma_{\text{в}} = 850$ МПа, ( $\approx 85$ кгс/мм <sup>2</sup> ).	30Н11	27,6	15	Сквозное	Без охлаж.
3.	Ст. 40, $\sigma_{\text{в}} = 580$ МПа, ( $\approx 58$ кгс/мм <sup>2</sup> ).	24,8Н11	23	55	Сквозное	С охлажд.
4.	Чугун серый, HB = 220	29,8Н12	28	45	Сквозное	С охлажд.
5.	Ст. 40, $\sigma_{\text{в}} = 600$ МПа, ( $\approx 60$ кгс/мм <sup>2</sup> ).	35Н12	32	60	Глухое	С охлажд.
6.	Ст. 40, $\sigma_{\text{в}} = 850$ МПа, ( $\approx 85$ кгс/мм <sup>2</sup> ).	37Н12	34	40	Сквозное	С охлажд.

### ПРАКТИЧЕСКОЕ ЗАНЯТИЕ №8.

**ЗАДАНИЕ:** На вертикально-сверлильном станке 2Н125 развертывают отверстие с диаметра  $d$  до  $D$  на глубину  $l$ . Параметры шероховатости отверстия  $R_a = 2,0$  мкм ( $\nabla 6$ ).

**НЕОБХОДИМО:** 1. Выбрать режущий инструмент и назначить его геометрические параметры.  
2. Назначить режимы обработки.  
3. Определить основное время обработки.

**ОБЕСПЕЧЕНИЕ ЗАНЯТИЯ:** то же, что и в п/з №8.

### ПРИМЕР ПОСЛЕДОВАТЕЛЬНОСТИ РАСЧЕТОВ И ВЫПОЛНЕНИЯ ЗАДАНИЯ.

Последовательность расчета ведется такая же, что и в п/з №8. Данные о конструктивных и геометрических параметрах выбираем (1 карт. 63, 64, 66 или 79, 80, 81).

Проверку по мощности можно не делать, т.к. при развертывании припуск на обработку десятые доли мм и потребная мощность незначительная.

### ВАРИАНТЫ ЗАДАНИЙ К ПРАКТИЧЕСКОМУ ЗАНЯТИЮ №8.

Вариант	Материал заготовки	D, мм	D, мм	L, мм	Отверстие	Обработка
1.	Ст. 45, $\sigma_{\text{в}} = 700$ МПа, ( $\approx 70$ кгс/мм <sup>2</sup> ).	20Н9	19,7	30	Глухое	С охлажд.
2.	Чугун серый, HB = 170	22Н9	21,8	60	Сквозное	Без охлаж.
3.	Ст. Р6М3, $\sigma_{\text{в}} = 830$ МПа, ( $\approx 83$ кгс/мм <sup>2</sup> ).	27Н9	26,4	40	Сквозное	Без охлаж.
4.	Чугун серый, HB = 220	35Н10	34,7	50	Сквозное	Без охлаж.
5.	Ст. 40Х, $\sigma_{\text{в}} = 700$ МПа, ( $\approx 70$ кгс/мм <sup>2</sup> ).	50Н9	49,4	40	Глухое	С охлажд.
6.	Ст. Р6М5, $\sigma_{\text{в}} = 850$ МПа, ( $\approx 85$ кгс/мм <sup>2</sup> ).	32Н10	31,7	20	Непрх.	Без охлаж.



# Практическая работа №4-5

**ЗАДАНИЕ:** На горизонтально-фрезерном станке 6Т82Г производят цилиндрическое фрезерование плоской поверхности шириной  $B=100$  мм и длиной  $l=280$  мм. Припуск на обработку  $h=3$  мм, обработка черновая с охлаждением. Обработываемый материал Сталь 45 с  $\sigma_{в} = 65$  кгс/мм<sup>2</sup>.

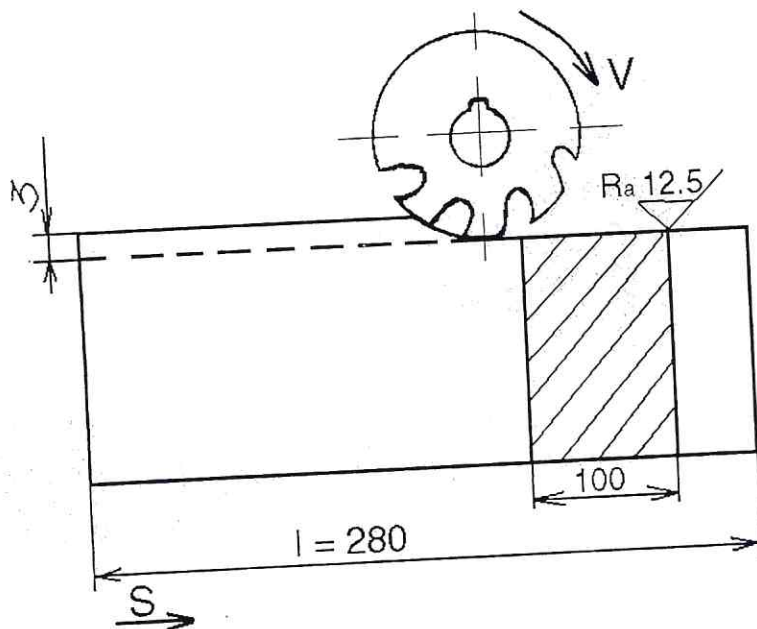
**НЕОБХОДИМО:** 1. Выбрать режущий инструмент и назначить его геометрию.  
2. Определить режимы обработки.  
3. Определить основное время обработки.

**ЦЕЛЬ ЗАНЯТИЯ:** 1. Закрепить знания, полученные на уроке по теме 4.2, 4.8 «Элементы резания и среда при фрезеровании», «Расчет режимов резания при фрезеровании».  
2. Получить навык пользования справочной технической литературой.

**ОБЕСПЕЧЕНИЕ ЗАНЯТИЯ:** 1. «Справочник молодого инструментальщика». С.П. Гладилин, 1973.  
2. Общемашиностроительные нормативы для технического нормирования работ на металлорежущих станках.  
3. Сборник задач и примеров по резанию металлов и режущему инструменту.

**ВЫПОЛНЕНИЕ ЗАДАНИЯ**

**ЭСКИЗ ОБРАБОТКИ**



I. Выбираем режущий инструмент и назначаем его геометрические параметры.

1. Выбираем фрезу цилиндрическую со вставными ножами из P6M5. При  $t$  до 5мм применяют стандартную цилиндрическую фрезу диаметр 90, с  $z=8$  и  $H=110$  мм (2 стр. 133).
2. Определяем геометрические элементы режущей части зуба (1 стр. 165-168) или (3 стр. 196).  
 $\gamma=15^\circ, \alpha=12^\circ$ .

II. Назначаем режим резания.

1. Устанавливаем глубину резания.  
 $t = h = 3$  мм (из условия задания).
2. Назначаем подачу на зуб фрезы.  
 $S_z = 0,12 \div 0,2$  (2 стр. 122) для станка с  $N=705$  кВт принимаем  $S_z = 0,2$  мм/зуб.
3. Назначаем период стойки фрезы.  
 $T=180$  мин (2 стр. 290).

4. Определяем скорость резания.

$$V_{рез} = V_{табл} * K_M * K_H * K_P \text{ (м/мин);}$$

$$V_{табл} = 37 \text{ м/мин (2 стр. 133) – табличная скорость резания;}$$

$$K_M = 1,2 \text{ (2 стр. 17);}$$

$$K_H = 1,0 \text{ (2 стр. 133);}$$

$$K_P = 1,0 \text{ (2 стр. 133).}$$

5. Определяем частоту вращения шпинделя.

$$n = \frac{1000 * V_{рез}}{\pi * D\phi} = \frac{1000 * 44,4}{3,14 * 90} = 157 \text{ об/мин.}$$

6. Корректируем частоту по паспорту станка.

$$n_{ст} = 160 \text{ об/мин (3 стр. 422).}$$

7. Определяем действительную скорость резания.

$$V_{\partial} = \frac{\pi * D\phi * n_{ст}}{1000} = \frac{3,14 * 90 * 160}{1000} = 45,2 \text{ м/мин}$$

8. Определяем минутную подачу.

$$S_M = S_z * z * n_{ст} = 0,2 * 8 * 160 = 256 \text{ мм/мин.}$$

9. Корректируем подачу по паспорту.

$$S_{Mст} = 250 \text{ мм/мин (3 стр. 422).}$$

10. Проверяем возможность обработки по мощности по условию  $N_{шт} \geq N_{рез}$ .

$$N_{рез} = 5,3 \text{ кВт;}$$

$$N_{шт} = N_{эл.д.} * \eta = 7,5 * 0,8 = 6 \text{ кВт.}$$

Резание возможно, т.к.  $N_{шт} = 6 \text{ кВт} > N_{рез} = 5,3 \text{ кВт}$ .

III. Определяем основное время обработки.

$$T_0 = \frac{l + y + \Delta}{S_{Mст}} = \frac{280 + 19}{250} = 1,196 \text{ мин.}$$

## ПРАКТИЧЕСКОЕ ЗАНЯТИЕ № 7

**ЗАДАНИЕ:** На горизонтально-фрезерном станке 6Т82Г производится фрезерование 6-ти стружечных прямых канавок с угловым профилем, глубиной  $h=4$  мм на длине  $l=60$  мм. Материал заготовки Сталь 40Х с  $\sigma_{в} = 75$  кгс/мм<sup>2</sup>. Обработка чистовая  $R_a = 3,2$  мкм с охлаждением. Система СПИД – жесткая.

**НЕОБХОДИМО:** 1. Выбрать режущий инструмент и назначить его геометрию.  
2. Определить режимы обработки.  
3. Определить основное время обработки.

Выполнение работы ведется в той же последовательности, что и в занятии №8, однако при выборе фрезы необходимо ориентироваться по (2 к. 194), т.е. выбирать фрезу в зависимости от ширины канавки и глубины. Поддачи выбираются по (2 к. 194). Скорость резания определяется по (2 к. 196). Мощность потребная на резание определяется по (2 к. 197).

# Практическая работа № 6

**ЗАДАНИЕ:** На вертикально-фрезном станке 6Т13 производится торцевое фрезерование плоской поверхности шириной  $B = 100$  мм и длиной  $l = 300$  мм. Припуск на обработку  $h = 3,5$  мм. Материал заготовки – чугун серый с  $HB = 200$ . Обработка черновая, заготовка с литевой коркой.

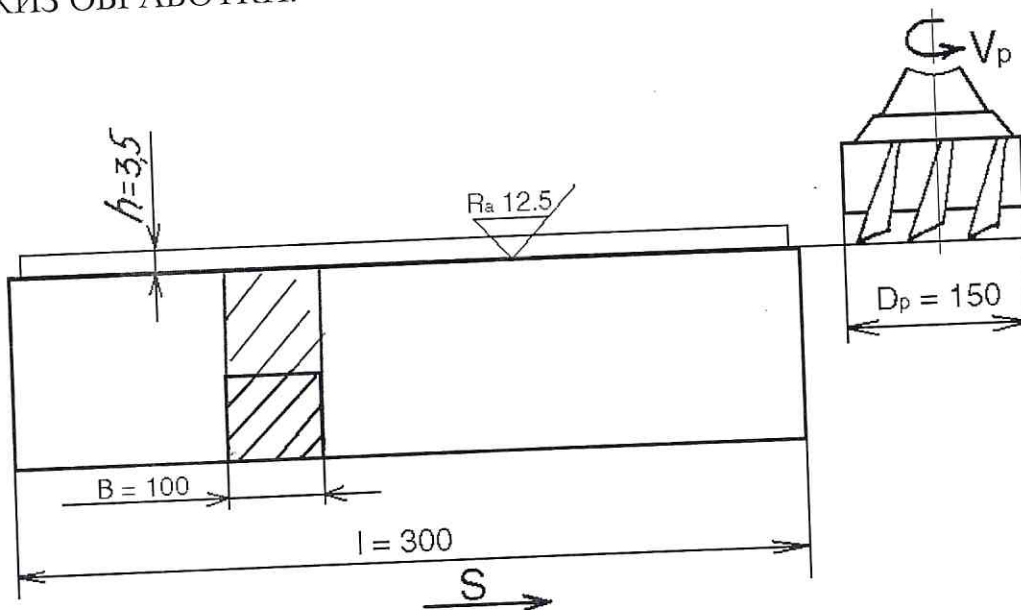
**НЕОБХОДИМО:** 1. Выбрать режущий инструмент и назначить его геометрические параметры.  
2. Назначить режимы обработки.  
3. Определить основное время обработки.

**ЦЕЛЬ ЗАНЯТИЯ:** 1. Закрепить знания полученные на уроке по теме 4.8 «Расчет режимов резания при фрезеровании».  
2. Получение студентами навыков пользования справочной технической литературой.

**ОБЕСПЕЧЕНИЕ ЗАНЯТИЯ:** 1. «Справочник молодого инструментальщика» С.П. Гладилин, 1973.  
2. «Общемашиностроительные нормативы для технического нормирования работ на металлорежущих станках».  
3. «Сборник задач и примеров по резанию металлов и режущему инструменту» Н.А. Нефедов, 1990.  
4. «Справочник технолога машиностроителя» А.Г. Косилова, 1986.

**ВЫПОЛНЕНИЕ ЗАДАНИЯ.**

**ЭСКИЗ ОБРАБОТКИ.**





- I. Выбираем фрезу и назначаем ее геометрические параметры:
1. Принимаем фрезу торцевую со вставными ножами оснащенными пластинами ВК8. Диаметр фрезы  $D = 1.6$ ,  $B = 1.6 * 100 = 160$  мм.  
Принимаем стандартную фрезу со вставными ножами  $D = 150$  с  $z = 14$  (2 к. 114).
  2. Назначаем геометрические параметры фрезы:  
 $\alpha = 12^\circ$ ,  $\gamma = 5^\circ$ ,  $\omega = 15^\circ$ ,  $\varphi = 45-75^\circ$ ,  $\varphi' = 3-5^\circ$ .

II. Назначаем режимы резания:

1. Устанавливаем глубину резания.

$$t = h = 3,5 \text{ мм.}$$

2. Назначаем подачу на зуб фрезы.

$$S_z = 0,5 \div 0,64 \text{ (2 к. 108); } N_{\text{э.д.}} = 2 \text{ кВт.}$$

Принимаем  $S_z = 0,6$  мм/зуб.

3. Назначаем период стойкости фрезы (4 табл. 40, стр.290),  $T = 240$  мин.

4. Определяем скорость резания:

$$V_{\text{рез}} = \frac{C_v * D^{0,2}}{T^m * t^{0,2} * S^{0,2} * B^{0,2} * z^{0,2}} * K_v$$

Выбираем из таблицы 39 (4 стр. 288) коэффициенты и показатели степеней для Серого чугуна с НВ = 190 и ВК6,  $C = 445$ ,  $g_v = 0,2$ ,  $X_v = 0,15$ ,  $Y_v = 0,35$ ,  $I_v = 0,2$ ,  $P_v = 0$ ,  $m = 0,32$ . Учитываем поправочный коэффициент на скорость резания:  $p_v = 1.25$  (табл. 2, стр.262).  $K_n = 0,8$  (табл. 5, стр. 263);  $K_{\text{и}} = 0,83$  (табл. 6, стр. 263).

$$V_{\text{рез}} = \frac{445 * 160^{0,2}}{240^{0,32} * 3,5^{0,15} * 0,6^{0,35} * 100^{0,2}} * 0,962 * 0,8 * 0,83 = 65 \text{ м/мин.}$$

5. Определяем частоту вращения шпинделя:

$$n = \frac{1000 * V_{\text{рез}}}{\pi * D \phi} = \frac{1000 * 65}{3,14 * 150} = 138 \text{ об/мин.}$$

6. Корректируем частоту по паспорту станка:  $n_{\text{ст}} = 125$  об/мин (3 стр. 422).

7. Определяем действительную скорость резания:

$$V_{\text{д}} = \frac{\pi * D * n_{\text{ст}}}{1000} = \frac{3,14 * 150 * 125}{1000} = 58,8 \text{ м/мин.}$$

8. Определяем минутную подачу:

$$S_m = S_z * z * n_{\text{д}} = 0,6 * 14 * 125 = 1050 \text{ мм/мин.}$$

9. Корректируем подачу по паспорту станка:  $S_{\text{мст}} = 1000$  мм/мин.

10. Определяем главную составляющую силы резания:

$$P_z = \frac{9,81 * C_p * t^{0,2} * S^{0,2} * B^{0,2} * z}{D^{0,2} * n^{0,2}} * K_p$$

Вписываем из (4 табл. 41, стр. 291) коэффициенты и показатели степеней для серого чугуна с НВ = 190 и торцевых фрез с пластинами ТС,  $C_p = 54,5$ ,  $X_p = 0,9$ ,  $Y_p = 0,74$ ,  $I_p = 1$ ,  $\omega_p = 0$ ,  $\varphi_p = 1$ . Учитывая поправочный коэффициент  $K_m$  (4 табл.9).

$$K_m = (HВ / 190)^{n_p}; n_p = 1; K_{\text{мр}} = (200 / 190) = 1,05;$$

$$P_z = \frac{9,81 * 54,5 * 3,5^{0,2} * 0,6^{0,2} * 100 * 14}{150} = 6866,2 \text{ Н } (\approx 686 \text{ кгс}).$$

11. Определяем мощность, затрачиваемую на резание:

$$N_{\text{рез}} = \frac{P_z * S_{\text{мст}}}{60 * 102} = 6,55 \text{ кВт.}$$

12. Проверяем достаточность мощности привода станка и возможность обработки по условию  $N_{шт} \geq N_{рез}$ .

$$N_{шт} = N_{эл.д.} * \eta = 11 * 0,8 = 8,8 \text{ кВт.}$$

Резание возможно, т.к.  $N_{шт} = 8,8 \text{ кВт} > N_{рез} = 6,55 \text{ кВт}$ .

III. Определяем основное время обработки:

$$T_0 = \frac{l + y + \Delta}{S_m} = \frac{300 + 65}{1000} = 0,365 \text{ мин.}$$

$y + \Delta = 65 \text{ мм}$  – врезание и перебег (3 стр.202).

*1 / Практическая работа*

**ЗАДАНИЕ:** На поперечно-строгальном станке модели 7305 произвести строгание плоской поверхности шириной  $B$  и длиной  $l$ , припуск на обработку  $h$ .

**НЕОБХОДИМО:**

1. Выбрать режущий инструмент и назначить его геометрические параметры.
2. Назначить режимы обработки.
3. Определить основное время обработки.

**ЦЕЛЬ ЗАНЯТИЯ:**

1. Практически закрепить знания, полученные при изучении темы 7.3.
2. Приобрести навык пользования справочной литературой.

**ОБЕСПЕЧЕНИЕ ЗАНЯТИЯ:**

1. «Справочник молодого инструментальщика» А.Н. Гладилин, 1973.
2. «Общемашиностроительные нормативы для технического нормирования работ на металлорежущих станках».
3. «Сборник задач и примеров по резанию металлов и режущему инструменту».

**ПРИМЕР ПОСЛЕДОВАТЕЛЬНОСТИ РАСЧЕТОВ И ВЫПОЛНЕНИЯ ЗАДАНИЯ.**

На поперечно-строгальном станке модели 7305 производится строгание поверхности шириной  $B = 90$  мм на длине  $l = 200$  мм. Припуск на обработку  $h = 2$  мм. Шероховатость поверхности  $R_a = 5$  ( $\sqrt{3}$ ). Материал заготовки – Сталь 35 с  $\sigma_b = 600$  МПа. Заготовка паковка, предварительно обработанная. Сечение резца 20x30 мм (по размерам резцодержателя). Система СПИД – жесткая.

**НЕОБХОДИМО:**

1. Выбрать режущий инструмент и назначить его геометрические параметры.
2. Назначить режимы обработки.
3. Определить основное время обработки.

**РЕШЕНИЕ:**

I. Выбираем режущий инструмент и назначаем его геометрические параметры. Принимаем строгальный проходной резец с материалом режущей части из P18 (или P6M5). Геометрические параметры режущей части: ФПП – радиусная с фаской,  $f = 0,2$  мм, радиус стружкоотводящей лунки  $R = 26$  мм, ширина лунки  $B = 7,5$  мм,  $\varphi = 45^\circ$ .

II. Назначаем режимы обработки.

1. Определяем глубину резания  
 $t = h = 2$  мм.

2. Назначаем подачу  
 $S_{2x} = 0,5 - 0,7$  мм/дв. ход. (2 карта 95).

3. Корректируем подачу по паспорту станка.  
 $S_{2хст} = 0,6$  мм/дв. ход.

4. Определяем скорость резания:  $V_{рез} = 21$  м/мин (2 карт. 96), (поперечный коэффициент не приводится).

5. Определяем число двойных ходов ползуна в минуту.

$$K = \frac{1000 * V_{рез}}{L * (1 + m)} = \frac{1000 * 21}{250 * (1 + 0.799)} = 46.69 \text{ дв.ход./мин.};$$

$$L = l + l_{пер} = 200 + 50 = 250 \text{ мм};$$

$$l_{пер} = 50 \text{ мм (2 прил. 4, стр. 379)};$$

$$m = \frac{V_{рх}}{V_{хх}} = 0.799 \text{ (3 стр.423)}.$$

6. Корректируем число двойных ходов ползуна в минуту

$$K_{ст} = 53 \text{ дв.ход./мин.}$$

7. Определяем действительную скорость рабочего хода ползуна

$$V_{\partial} = \frac{K_{ст} * L * (1 + m)}{1000} = \frac{53 * 250 * (1 + 0.799)}{1000} = 23.8 \text{ м/мин.}$$

8. Определяем главную составляющую силу резания  $P_z$

$$P_z = P_z \text{ табл} = 240 \text{ кгс} \approx 2,355 \text{ кН (2 стр. 172 карта 97)}.$$

9. Проверяем возможность обработки на данном станке по условию  $P_z \leq P_{max}$

$$P_z = 2,355 \text{ кН}; P_{max} = 8,22 \text{ кН};$$

$$P_z = 2,355 \leq P_{max} = 8,22.$$

III. Определяем основное время обработки

$$T_0 = \frac{B + B_1 + B_2}{K_{ст} * S_{2хст}} = \frac{90 + 2 * 2}{53 * 0.6} = 2.95 \text{ мин.}$$

$$B_1 - \text{боковое врезание}; B_1 = t * \text{ctg } \varphi = 2 * \text{ctg } 45^\circ = 2 \text{ мм};$$

$$B_2 - \text{боковой сход}; B_2 = 2 \div 3 \text{ мм, принимаем } B_2 = 2 \text{ мм}.$$



ВАРИАНТЫ ЗАДАНИЙ К ПРАКТИЧЕСКОМУ ЗАНЯТИЮ № 1.

Вариант	Материал заготовки	Заготовка	Обработка шероховатости Ra, мкм	Система СПИД	B, мм	L, мм	H, мм
1.	Чугун серый НВ = 200	Отливка с коркой	Черновая Ra = 50 (∇3)	Жесткая	120	300	3,5
2.	Ст. 45, $\sigma_B = 700$ МПа, ( $\approx 70$ кгс/мм <sup>2</sup> ).	Прокат	Получистовая Ra = 10 (∇4)	Жесткая	100	500	1,5
3.	Ст. 40Х, $\sigma_B = 750$ МПа, ( $\approx 75$ кгс/мм <sup>2</sup> ).	Поковка	Получистовая Ra = 10 (∇4)	Жесткая	60	370	1,5
4.	Чугун серый НВ = 220	Отливка с коркой	Черновая Ra = 20 (∇3)	Нежестк.	140	200	3
5.	Ст. 35, $\sigma_B = 600$ МПа, ( $\approx 60$ кгс/мм <sup>2</sup> ).	Прокат	Получистовая Ra = 20 (∇4)	Жесткая	240	300	1,3
6.	Ст. У8А, $\sigma_B = 800$ МПа, ( $\approx 80$ кгс/мм <sup>2</sup> ).	Поковка без корки	Получистовая Ra = 20 (∇4)	Жесткая	140	220	1,4

## ПРАКТИЧЕСКОЕ ЗАНЯТИЕ №

**ЗАДАНИЕ:** На токарно-винторезном станке 16К20 подрезается торец заготовки с диаметром  $D$  до диаметра  $d$ . Припуск на обработку  $h$ .

**НЕОБХОДИМО:** 1. Выбрать режущий инструмент и назначить его геометрические параметры.

2. Назначить режимы обработки.

3. Определить основное время обработки.

**ЦЕЛЬ ЗАНЯТИЯ:** 1. Практически закрепить знания, полученные при изучении темы 8.7.

2. Приобрести навык пользования справочной литературой.

**ОБЕСПЕЧЕНИЕ ЗАНЯТИЯ:** то же, что и п/з №3.

**ПРИМЕР ПОСЛЕДОВАТЕЛЬНОСТИ РАСЧЕТОВ И ВЫПОЛНЕНИЯ ЗАДАНИЯ.**

Последовательность расчетов ведется такая же, что и в п/з №4. Данные о конструктивных и геометрических элементах выбираются в (1 стр. 22, 29, 36-38). Элементы расчетов резания определяются по (2 карты 1, 3, 6-17).

**ВАРИАНТЫ К ПРАКТИЧЕСКОМУ ЗАНЯТИЮ №4.**

Вариант	Материал заготовки	Заготовка	Обработка, шероховатость по $R_a$ в мкм	Система СПИД	$D$ , мм	$d$ , мм	$h$ , мм
1.	Чугун серый НВ=180	Отливка с коркой	Подрезка торца втулки черновая $R_a=25$	Жесткая	150	115	3.5
2.	Ст. Р6М5, $\sigma_b = 850$ МПа, ( $\approx 85$ кгс/мм <sup>2</sup> ).	Прокат	Подрезка торца заготовки $R_a=6,3$	Жесткая	130	27	17.
3.	Ст. 40Х, $\sigma_b = 700$ МПа, ( $\approx 70$ кгс/мм <sup>2</sup> ).	Отливка с коркой	Подрезка торца черновая $R_a=25$ средняя	Средняя	80	0	3
4.	Чугун серый НВ=210	Отливка без корки	Подрезка уступа чистовая $R_a=3,2$	Средняя	160	100	4
5.	Ст. 40ХН, $\sigma_b = 750$ МПа, ( $\approx 75$ кгс/мм <sup>2</sup> ).	Прокат	Подрезка сплошная чистовая $R_a=3,2$	Жесткая	150	0	1
6.	Ст. У8А, $\sigma_b = 800$ МПа, ( $\approx 80$ кгс/мм <sup>2</sup> ).	Прокат	Подрезка втулки полужесткая $R_a=12$	Жесткая	120	27	1.5

## Практическая работа №2

**ЗАДАНИЕ:** На токарно-винторезном станке 16Б16П произвести расточку отверстия с  $d$  до  $D$ . Длина отверстия  $l$ . Заготовка крепится в патрон.

**НЕОБХОДИМО:** 1. Выбрать режущий инструмент и назначить его геометрические параметры.  
2. Назначить режимы обработки.  
3. Определить основное время обработки.

**ЦЕЛЬ ЗАНЯТИЯ:** 1. Практически закрепить знания, полученные при изучении темы 6.5.  
2. Приобрести навык пользования справочной литературой.

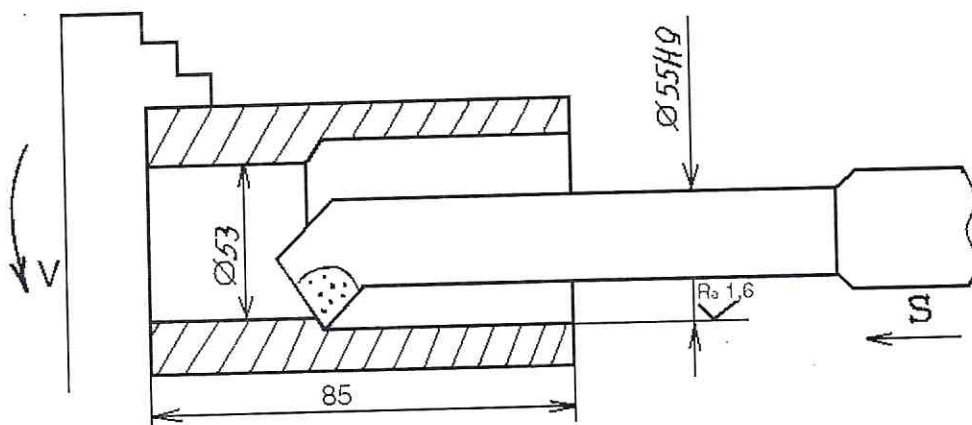
**ОБЕСПЕЧЕНИЕ ЗАНЯТИЯ:** 1. «Справочник молодого инструментальщика» А.Н. Гладинин, «Высшая школа», 1973.  
2. «Общемашиностроительные нормативы для технического нормирования работ на металлорежущих станках», «Машиностроение», 1974.  
3. «Сборник задач и примеров по резанию металлов и режущему инструменту» Н.А. Нефедов, К.А. Осипов, «Машиностроение», 1990.

**ПРИМЕР ПОСЛЕДОВАТЕЛЬНОСТИ РАСЧЕТОВ И ВЫПОЛНЕНИЯ ЗАДАНИЯ.**

На станке 16Б16П произвести растачивание сквозного отверстия с  $d = 53$  мм до  $D = 55H9$  мм, на длину  $l = 85$  мм. Обработка в патроне, чистовая  $R_a = 1,6$  мкм ( $\nabla 6$ ).  
Материал заготовки Сталь 35 с  $\sigma_b = 560$  МПа ( $\approx 56$  кгс/мм<sup>2</sup>). Отверстие в заготовке предварительно обработано. Система СПИД жесткая.

**НЕОБХОДИМО:** 1. Выбрать режущий инструмент и назначить его геометрические параметры.  
2. Назначить режимы обработки.  
3. Определить основное время обработки.

**ЭСКИЗ ОБРАБОТКИ.**





## РЕШЕНИЕ:

I. Выбираем резец и назначаем его геометрические параметры.

- а) Принимаем: резец расточной для сквозных отверстий, материал режущей части ТЗ0К4, размеры 25x25x200.  
б) Геометрические параметры  $\gamma = 15^\circ$ ,  $\alpha = 12^\circ$ ,  $\varphi = 60^\circ$ ,  $\phi_1 = 20^\circ$ ,  $\lambda = 0$  (1, стр. 37-38).

II. Назначаем параметры обработки.

- а) Определяем глубину резания.

$$t = \frac{D-d}{2} = \frac{55-53}{2} = 1 \text{ мм.}$$

- б) Назначаем подачу.

По карте 2 (2, стр. 3,4) при вылете резца 100 мм  
 $S_0 = 0,15 \div 0,3$  мм/об.

- в) Принимаем  $S_{ст} = 0,25$  мм/об, (3, стр. 422).

- г) Назначаем скорость резания

$$V_{рез} = V_{табл} * K_m * K_{и} * K_{п} = 218 * 1 * 1 * 1,4 * 1 = 305 \text{ м/мин.}$$

$$V_{табл} = 218 \text{ м/мин (2 карта 6, лист 2);}$$

$$K_m = 1 \text{ (2 стр. 17);}$$

$$K_{и} = 1,4 \text{ (2 карта 6, лист 2);}$$

$$K_{п} = 1 \text{ (2 карта 6, лист 2).}$$

- д) Определяем частоту вращения шпинделя

$$n = \frac{1000 * V_{рез}}{\pi * D} = \frac{1000 * 305}{3,14 * 55} = 1766 \text{ об/мин.}$$

- ж) Корректируем частоту вращения

$$n_{ст} = 1600 \text{ об/мин (3 стр. 422).}$$

- з) Определяем действительную скорость резания

$$V_{\partial} = \frac{\pi * D * n}{1000} = \frac{3,14 * 1600 * 55}{1000} = 276,5 \text{ м/мин.}$$

- и) Произвести проверку возможности обработки по мощности по условию:

$$N_{шт} \geq N_{рез.}$$

$$N_{шт} = N_{эл.д.} * \eta = 6,3 * 0,7 = 4,4 \text{ кВт (3 стр. 422);}$$

$$N_{рез} < 2,9 \text{ кВт (2 карта 7, лист 1,2).}$$

Резание возможно, т.к.  $4,4 > 2,9$ .

III. Определяем основное время обработки.

$$T_0 = \frac{l + y + \Delta}{n_{ст} * S_{ст}} = \frac{85 + 2}{1600 * 0,25} = 0,22 \text{ мин}$$

$$y + \Delta = 2 \text{ мм (2 стр. 197).}$$

## ВАРИАНТЫ ЗАДАНИЯ К ПРАКТИЧЕСКОМУ ЗАНЯТИЮ №

Вариант	Материал заготовки	Заготовка	Способ крепления	Вид обработки, шероховатость пов-ти после обр-ки по Ra в мкм	Система СПИД	D	d	l
1.	Ст. 40, $\sigma_B = 560$ МПа, ( $\approx 56$ кгс/мм <sup>2</sup> ).	Штамповка	В патроне	Растачивание сквозное, обработка черновая Ra=2,5	Средняя	100Н15	98	60
2.	Чугун серый НВ 220	Отливка без корки	В патроне	Растачивание глухое, обработка получистовая Ra=12	Жесткая	40Н12	37	50
3.	Ст. 5, $\sigma_B = 600$ МПа, ( $\approx 60$ кгс/мм <sup>2</sup> ).	Предварительная	В патроне	Растачивание сквозное, чистовая Ra=3,2	Жесткая	45Н9	42	55
4.	Чугун ковкий НВ 180	Отливка без корки	В патроне	Растачивание глухое, обработка черновая Ra=50	Средняя	70Н17	65	70
5.	Чугун серый НВ 210	Отливка без корки	В патроне	Растачивание сквозное, обработка чистовая Ra=3,2	Жесткая	50Н8	47	50
6.	Ст. 40Х, $\sigma_B = 750$ МПа, ( $\approx 75$ кгс/мм <sup>2</sup> ).	Отверстие сквозное	В патроне	Растачивание глухое, обработка черновая Ra=30	Жесткая	75Н15	72	70