

Документ подписан простой электронной подписью
Информация о владельце:
ФИО: Пономарева Светлана Викторовна
Должность: Проректор по УР и НО
Дата подписания: 22.09.2023 22:07:49
Уникальный программный ключ:
bb52f959411e64617366ef2977b97e87139b1a2d



МИНИСТЕРСТВО НАУКИ И ВЫСШЕГО ОБРАЗОВАНИЯ РОССИЙСКОЙ ФЕДЕРАЦИИ
**ФЕДЕРАЛЬНОЕ ГОСУДАРСТВЕННОЕ БЮДЖЕТНОЕ
ОБРАЗОВАТЕЛЬНОЕ УЧРЕЖДЕНИЕ ВЫСШЕГО ОБРАЗОВАНИЯ
«ДОНСКОЙ ГОСУДАРСТВЕННЫЙ ТЕХНИЧЕСКИЙ УНИВЕРСИТЕТ»**
(ДГТУ)
АВИАЦИОННО-ТЕХНОЛОГИЧЕСКИЙ КОЛЛЕДЖ

УТВЕРЖДАЮ
Директор колледжа
В.А. Зибров
« _____ » _____ 2023 г.

Методические указания
Для выполнения лабораторных работ по дисциплине
ОП.05 Процессы формообразования и инструменты
для студентов специальности
15.02.16 Технология машиностроения

Ростов-на-Дону
2023 год

ЛАБОРАТОРНАЯ РАБОТА №1

Литература для подготовки к работе :

1. Аршинов В.А., Алексеев Г.А, «Резание металлов и режущий инструмент». Москва «Машиностроение» 1975г.
2. Нефедов Н.А., Осипов К.А. «Сборник задач и примеров по резанию металлов и режущий инструмент». Москва «Машиностроение» 1984г.
3. Машевич З.А. «Лабораторные работы по курсу основы учения по резанию металлов и режущий инструмент». Москва «Машиностроение» 1967г.

ЗАДАНИЕ: 1. Ознакомиться с конструкцией, принципом работы и методами замера составляющих сил резания однокомпонентного динамометра с индикатором часового типа.

2. Ознакомиться с методом тарирования динамометра.
3. Произвести 3-4 эксперимента замеров при $S=const$ и 3-4 эксперимента при $t=const$.
4. Результаты замеров занести в таблицы и построить графики P_z , P_y , P_x в зависимости от t , s .
5. Сделать вывод по проделанной работе.

ЦЕЛЬ РАБОТЫ: Экспериментально определить влияние глубины Резания и подачи на величины составляющих сил Резания при обработке на токарном станке.

МАТЕРИАЛЬНОЕ ОБЕСПЕЧЕНИЕ:

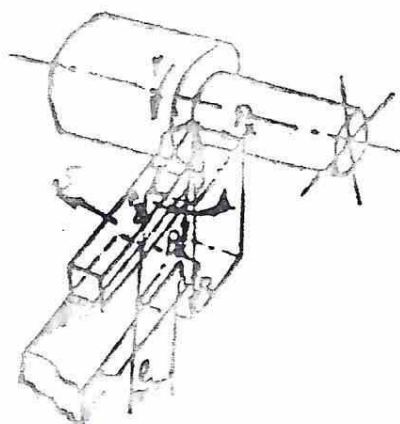
- 1 Токарно-винторезный станок ИК 62.
- 2 Однокомпонентный динамометр с индикатором часового типа.
- 3 Резец токарный проходной прямой.
- 4 Заготовка стальная $\varnothing 40-60$ мм, $l=200$ мм (ст. 45-30)

При токарной обработке в условиях несвободного резания равнодействующая сила сопротивления резанию раскладывается на 3 взаимно перпендикулярные составляющие, действующие на резец: P_y -силу радикальную, стремящуюся оттолкнуть резец от заготовки и действующую перпендикулярно оси заготовки;

P_x -силу осевую стремящуюся изогнуть резец в горизонтальной плоскости и действующую параллельно оси заготовки.

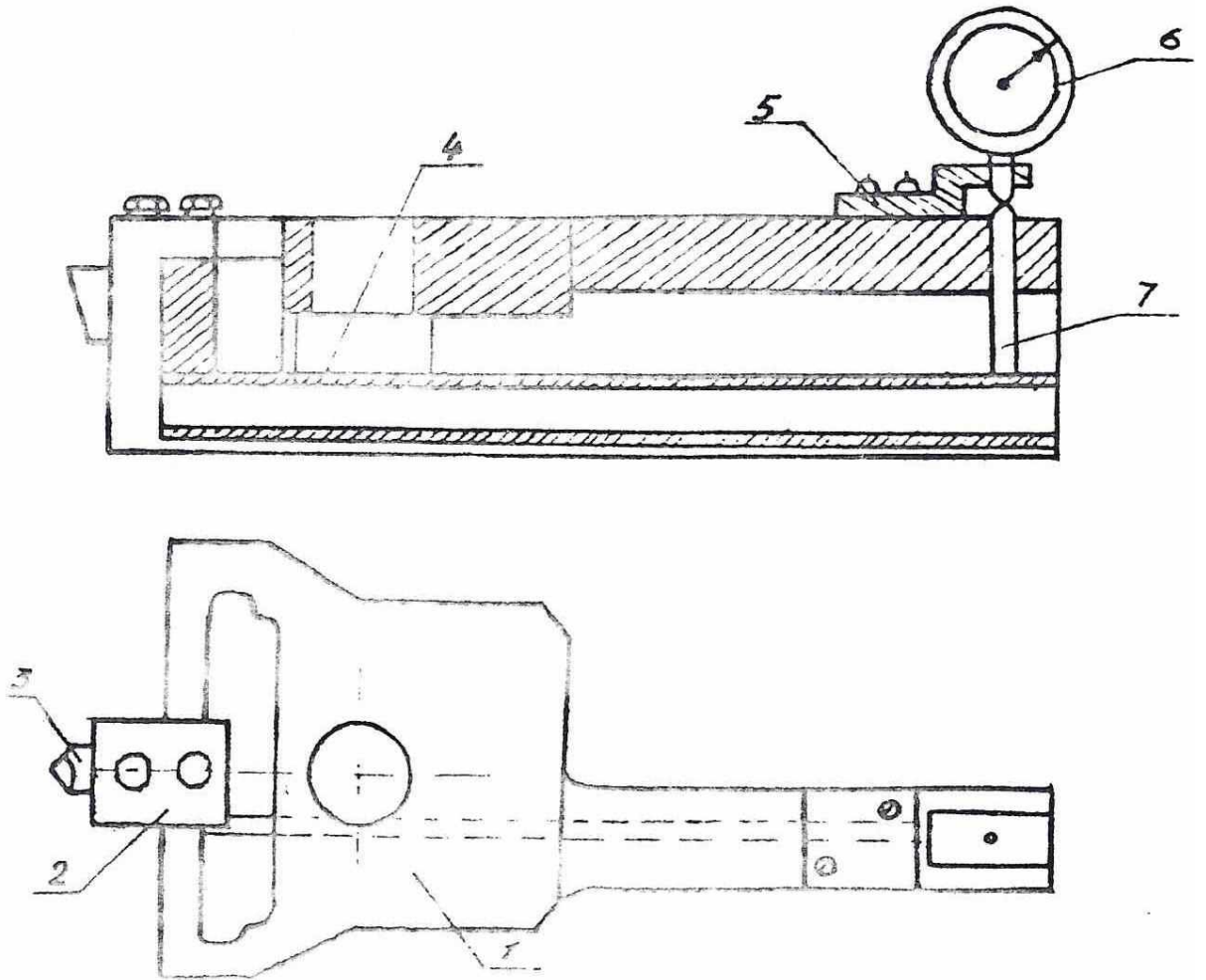
Равнодействующую силу резания можно определить по формуле

$$R = \sqrt{P_z^2 + P_y^2 + P_x^2}$$



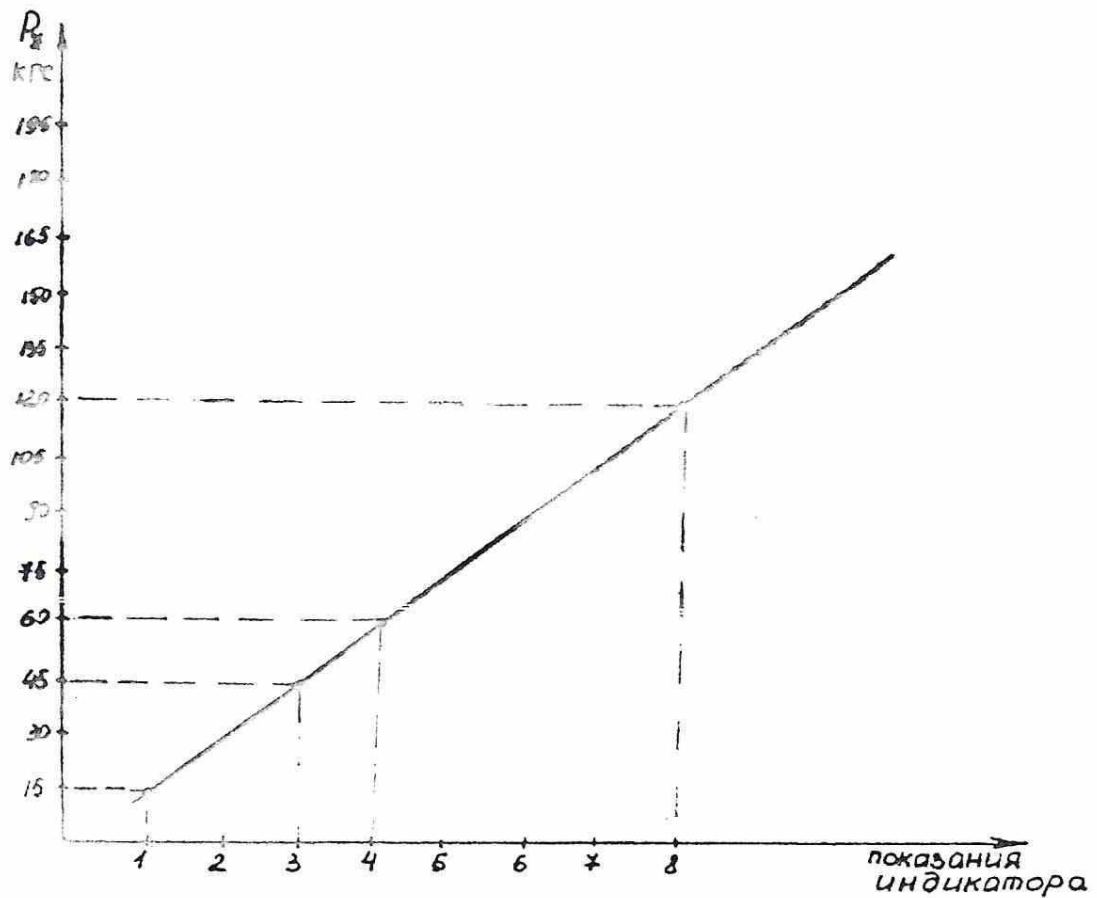
При $\gamma=45^\circ$ $\lambda=0^\circ$ и $\gamma=15^\circ$ угол Δ между силами P_z и R равен 25-40 и сила $P_x=(0.3-0.4)P_z$, а сила $P_y=(0.4-0.5)P_z$. На этих уравнениях и основан замер сил P_y и P_x однокомпонентным динамометром, который состоит из следующих основных частей:

1-корпус, 2-резцедержатель, 3-резец, 4-рычаг, 5-кронштейн, 6-индикатор, 7-штырь.



Перед проведением лабораторной работы динамометр необходимо протарировать т.е. определить какому усилию со стороны действия силы P_z составляет одно деление индикатора. Простейший способ это нагрузка прямыми вершины резца до 1-го 2-х и далее делений индикатора. Например для отклонения стрелки индикатора на 1 деление необходимо нагрузить вершину резца 15-ю кг. и т.д., для отклонения стрелки на 3 деления требуется нагрузка в 45 кг. и т.д. По этим замерам можно построить тарировочный график, с помощью которого можно определить любое усилие действующее на вершину резца по отклонению стрелки индикатора. Построим такой график

ТАРИРОВОЧНЫЙ ГРАФИК



По графику видно, что отклонение стрелки на 8 единиц соответствует сила резания $P_z=120$ кгс.

Ввиду того, что резец заточен с геометрическими параметрами $\gamma=45$, $\lambda=0$ и $\gamma=15$

Сила $P_y=0.4 P_z=0.4*120=48$ кгс.

А сила $P_x=0.3 P_z=0.3*120=36$ кгс.

ПРОВЕДЕНИЕ ЭКСПЕРИМЕНТОВ И ОБРАБОТКА ИХ РЕЗУЛЬТАТОВ

1. Закрепив заготовку в патроне токарного станка устанавливаем подачу $S=0.26$ мм/об и частоту вращения шпинделя $n=500$ об/мин. Коснувшись поверхности заготовки резцом, отводим его вправо и по лимбу поперечной подачи набираем какую-то глубину резания например 0.5 мм, включаем механическую подачу и производим

обточку по наружному диаметру, следя за показанием индикатора. Проводим еще 2-3 проточки меняя глубину резания и данные заносим в таблицу 1 и строим графики

t	0,25	0,5	0,75	1
i	2	4	6	8
P_z	30			
P_y	12			
P_x	9			

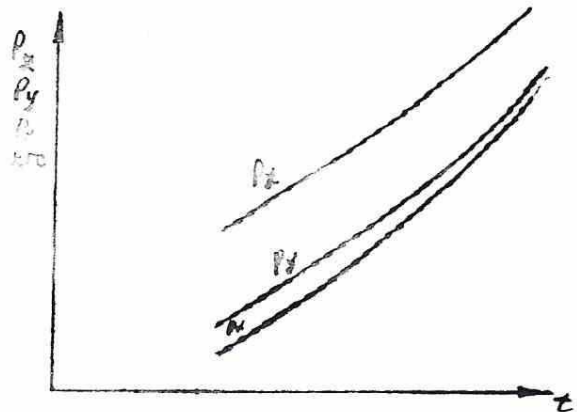


Таблица и график зависимости P_z , P_y , P_x от t при S -const

2. Выполнив 1-ю часть эксперимента приступаем к выполнению 2-й части т.е. определяю зависимости сил резания от подачи S при t -const.

Изменяя подачу при постоянной глубине резания проводим 3-4 проточки при $t=0.25$ мм следим за показанием индикатора, данные заносим в таблицу 2 и строим график.

S	0,75	0,1	0,15	0,2
i			7	
P_z			105	
P_y			42	
P_x			34,5	

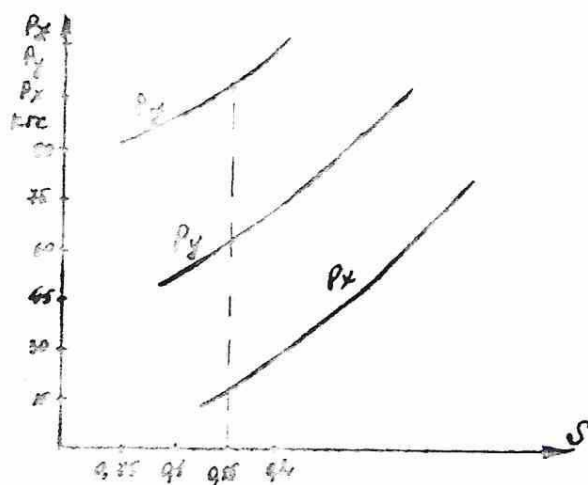


Таблица и график зависимости P_z , P_y , P_x , от S при t -const.

По вычерченным графикам видна зависимость составляющих сил резания P_z , P_y , P_x при изменении глубины резания t и подачи S , которую необходимо записать в выводе.

ПРИМЕЧАНИЕ: 1. На оформление работы после ее проведения студенту дается 3-5 дней. После этого работа выполненная согласно методическому указанию и оформленная согласно требованию комиссии сдается преподавателю. При этом он может задать ряд вопросов связанных с экспериментом.

2. При проведении экспериментальной части работы студент обязан соблюдать все правила техники безопасности при работе на токарных станках.

Лабораторная работа №2.

«Измерение углов и конструктивных элементов токарного резца»

Литература для подготовки к работе:

1. Аршинов В.А., Алексеев Г.А. Резание металлов и режущий инструмент. М., «Машиностроение», 1976.
2. Нефедов Н.А., Осипов К.А. Сборник задач и примеров по резанию металлов и режущему инструменту. М., «Машиностроение», 1984.

- Задание: 1. Определить тип предлагаемого токарного резца.
2. Изучить его устройство и геометрию.
3. Измерить геометрические параметры
4. Составить отчет о работе.

Цель работы:

1. Ознакомиться с назначением, типом, устройством, и геометрией заданного токарного резца.
2. Ознакомиться с приборами и техникой измерения геометрических параметров токарного резца.

Материальное обеспечения работы:

1. Резец токарный стержневой.
2. Угломер универсальный модели ЛМТ.
3. Угломер настольной конструкции МИЗ.
4. Линейка масштабная (до 300мм).
5. Штангенциркуль I-125 мм.

Содержание работы:

1. Вычертить заданный резец в 2-х проекциях с обозначением конструктивных параметров.
2. Вычертить головку резца (в изометрии), с указанием всех элементов головки резца.
3. Дать полное название резца по классификации.
4. Вычертить эскиз резца (в плане) с заготовкой, указать все геометрические параметры резца.
5. Обозначить поверхности заготовки и исходные плоскости.
6. Измерить все геометрические и конструктивные параметры резца, полученные данные занести в таблицу 1.
7. Оформить отчет о проделанной работе по форме (см. в конце разработки).

Информация по составлению отчета:

1. Отчет оформляется студентом начисто в течение 3-5 дней и сдается руководителю.
2. Отчет должен содержать следующие разделы:
 - а) тему (на титульном листе)
 - б) задание.
 - в) цель работы.
 - г) материальное обеспечение работы.
3. Выполнение работы (Этот раздел должен содержать все необходимые расчеты, схемы, эскизы, описания, таблицы).
Отчет выполняется на листах формата А2 ГОСТ 2301-68 ЕСКД.

Теоретическая часть.

При рассмотрении углов резца в сечении, т.е. углов, определяющих форму рабочей части инструмента, как геометрического тела, исходят из следующих соображений: ось стержня резца перпендикулярна к линии центров токарного станка, вершина резца находится на линии центров станка, совершается лишь главное движение резания, а движение подачи отсутствует. Углы резца в сечении показаны на рис.2.

В главной секущей плоскости измеряются углы α , γ , β , δ .

Передний угол γ - угол между передней поверхностью и плоскостью, проходящей через главное режущее лезвие перпендикулярно плоскости резания (нормально). С увеличением переднего угла уменьшается деформация срезаемого слоя, снижается усилия резания, повышается качество обработанной поверхности. Однако увеличение переднего угла γ приводит к снижению прочности главного режущего лезвия, увеличению его износа вследствие выкрашивания, ухудшает условия теплообвода от режущего лезвия. Величина переднего угла зависит от обрабатываемого материала и материала режущей части резца (с большим значением угла γ , при обработке хрупких металлов, с меньшим и даже отрицательным углом γ (угол, расположенный в теле резца). Резцы с пластиками из твердых сплавов имеют передние углы не более 10° .

Главной задачей углов α - угол между главной задней поверхностью и плоскостью резания.

Угол α служит для уменьшения трения между главной задней поверхностью резца и поверхностью резания на заготовке.

Увеличение угла приводит к снижению прочности главного режущего лезвия. В зависимости от механических свойств обрабатываемого материала и условий резания, главной задний угол назначается в пределах от 6° до 15° . При обработке мягких и вязких материалов, у которых степень упругого деформирования выше, чем у хрупких, угол должен быть больше.

Угол заострения β - угол между передней и главной задней поверхностями:

$$\beta = 90^\circ - (\alpha + \gamma).$$

Угол резания δ - угол между передней поверхностью и плоскостью резания:

$$\delta = \alpha + \beta = 90^\circ - \gamma.$$

Вспомогательный задний угол α_1 - измеряется во вспомогательной секущей плоскости между вспомогательной задней поверхностью и плоскостью, проходящей через вспомогательное режущее лезвие, перпендикулярно основной плоскости. Этот

угол необходим для уменьшения трения между вспомогательной задней поверхностью резца и обработанной поверхностью заготовки.

Углы резца в плане измеряются в основной плоскости.

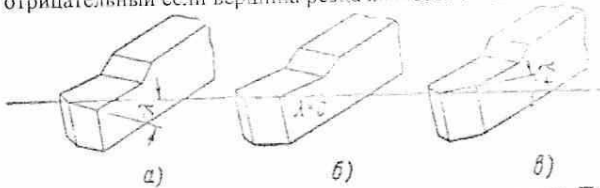
Главный угол в плане ϕ — угол между проекцией главного режущего лезвия на основную плоскость и направлением подачи. От величины угла ϕ в значительной мере зависит шероховатость обработанной поверхности, которая уменьшается с уменьшением угла ϕ .

Но уменьшение угла ϕ ведет к резкому возрастанию радиальной составляющей силы резания, что вызывает деформацию (прогиб) заготовки, снижается точность обработки. В зависимости от условий обработки угол ϕ принимают равным от 10° до 90° .

Вспомогательный угол в плане ϕ_1 — угол между проекцией вспомогательного режущего лезвия на основную плоскость и направлением подачи. Величина угла ϕ_1 влияет на шероховатость обработанной поверхности и в зависимости от условия обработки назначается от 0° до 80° . Режущий инструмент с углом $\phi_1 = 0$ позволяет получить малую шероховатость при больших подачах.

Угол при вершине $\xi = 180^\circ - (\phi + \phi_1)$. Чем больше этот угол, тем лучше условия отвода тепла от режущих лезвий и тем выше стойкость резца.

Угол между главным режущим лезвием и плоскостью, проходящей параллельно основной плоскости через вершину резца, называется углом наклона главного режущего лезвия $-\lambda$. Он считается положительным, если вершина резца является нижней точкой режущего лезвия (рис. а). Угол $\lambda = 0$, если режущее лезвие параллельно основной плоскости (рис. б). И угол λ отрицательный если вершина резца является верхней точкой режущего лезвия (рис. в).



От значения угла λ зависит направление схода стружки. При положительном значении угла λ стружка сходит в направлении обработанной поверхности, а при отрицательном — в направлении обработки.

При $\lambda = 0$, стружка сходит по оси резца. Учитывать направление схода стружки особенно важно при обработке заготовок на токарных автоматах.

После ознакомления с конструкцией и геометрией резца студент осваивает измерительный инструмент применяемый для измерения параметров конструктивных и геометрических.

ПОРЯДОК ВЫПОЛНЕНИЯ РАБОТЫ

Размеры и углы токарного резца определяют посредством универсальных и специальных измерительных инструментов. Передний и задний углы измеряют резовым угломером конструкции МИЗ (рис. 1.)

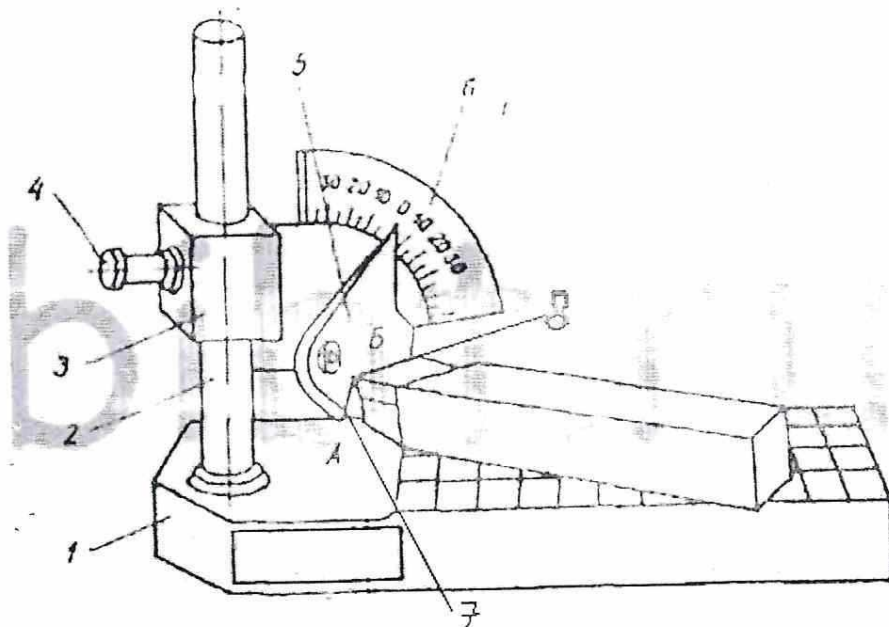


Рис. 1.

Он состоит из чугунной плиты 1 с вертикальной стойки 2, по которой перемещается шкальное поворотное устройство 3, на котором расположен шкальный сектор 6, имеющей градусные деления. На горизонтальной оси шкального сектора вращается в вертикальной плоскости поворотная линейка 5, имеющая риску скользящую по шкальному сектору. Кромки 7 и 8 шкального сектора 6 расположены под углом 90° . Если кромку 7 установить перпендикулярно плоскости плиты 1, то кромка 8 будет параллельна плите. При этом риска поворотной линейки совместится с нулевым делением шкалы. При замере углов резец кладут на плиту и устанавливают его так, чтобы главное режущее лезвие было перпендикулярно шкальному сектору 6.

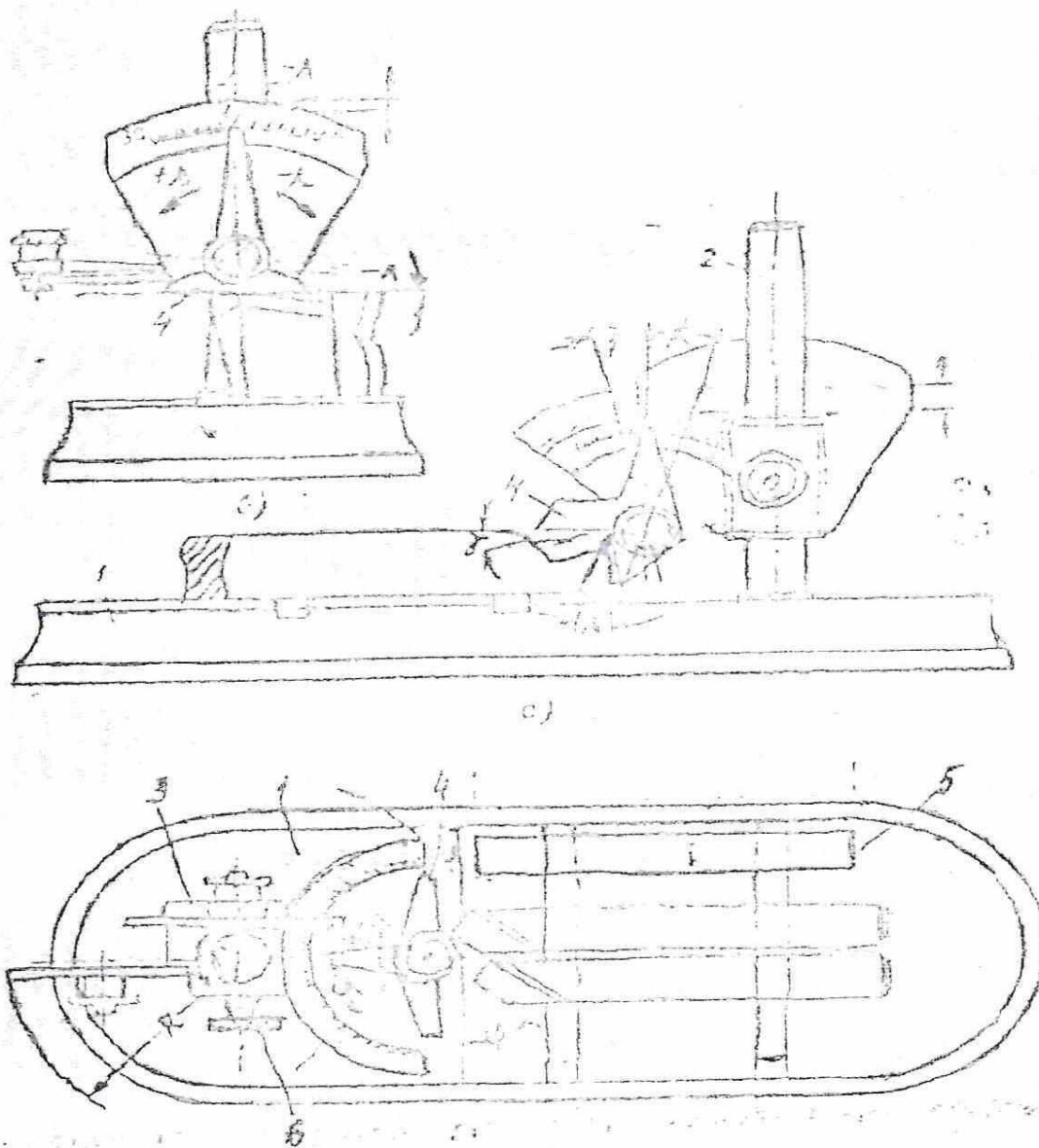
Для измерения переднего угла γ кромку 8 совмещают с передней поверхностью резца без зазора, а для измерения заднего угла α совмещают кромку 7 с задней поверхностью. Правильность прилегания проверяют на просвет визуально. Риска поворотной линейки при этом указывает на шкале сектора величины этих углов.

Угол заострения определяют по формуле: $\beta = 90^\circ - (\alpha + \gamma)$,

а угол резания - $\delta = 90^\circ - \gamma$.

Измерение углов резца в плане производится универсальным угломером конструкции МЛТ как показано на рис.2.

Рис. 2



Он состоит из плиты 1, служащей основной плоскостью. На вертикальной стойке 2 перемещается устройство, состоящее из блока 3 и трех шкал с измерительными линейками 4. Направляющая линейка 5 служит для правильной установки резца при измерении углов φ и φ_1 . Для измерения этих углов резец устанавливается на плите и прижимается к направляющей линейке 6, а шкальное устройство поворачивается на стойке в требуемое положение до соприкосновения с главной режущей кромкой при замере угла φ и вспомогательной – при замере угла φ_1 . Значение угла φ отсчитывается в лево от 0, а угла φ_1 вправо от 0.

После замера углов φ и φ_1 вычисляют величину угла при вершине ξ по формуле:

$$\xi = 180 - (\varphi + \varphi_1)$$

При замере угла наклона главной режущей кромки λ необходимо кромку 8 угломера МИЗ положить на главную режущую кромку без зазора, а стрелка поворотной линейки укажет величину угла λ .

Форма отчета по лабораторной работе № 2.

- Задание: 1. Определить тип предлагаемого токарного резца.
2. Изучить его устройство и геометрию.
3. Измерить конструктивные и геометрические параметры.
4. Данные замеров занести в таблицу.
5. Оформить работу и сделать вывод.

Цель работы:

1. Ознакомиться с назначением, типом, устройством, и геометрией заданного токарного резца.
2. Ознакомиться с приборами и техникой измерения геометрических параметров токарного резца.

Материальное обеспечения работы:

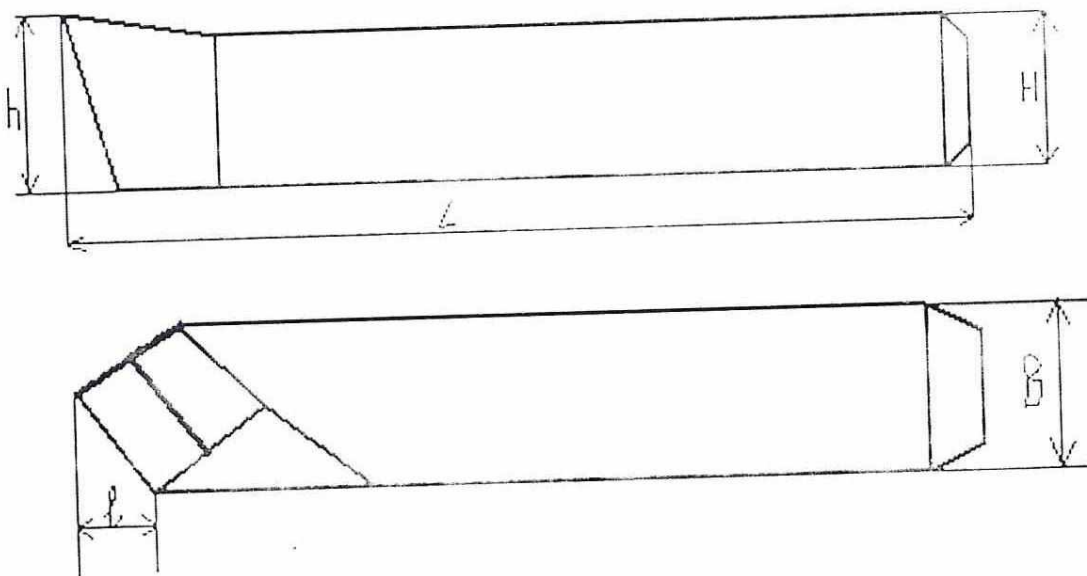
1. Резец токарный стержневой.
2. Угломер универсальный модели ЛМТ.
3. Угломер настольной конструкции МНЗ.
4. Линейка масштабная (до 300мм).
5. Штангенциркуль 1-125 мм.

Содержание работы:

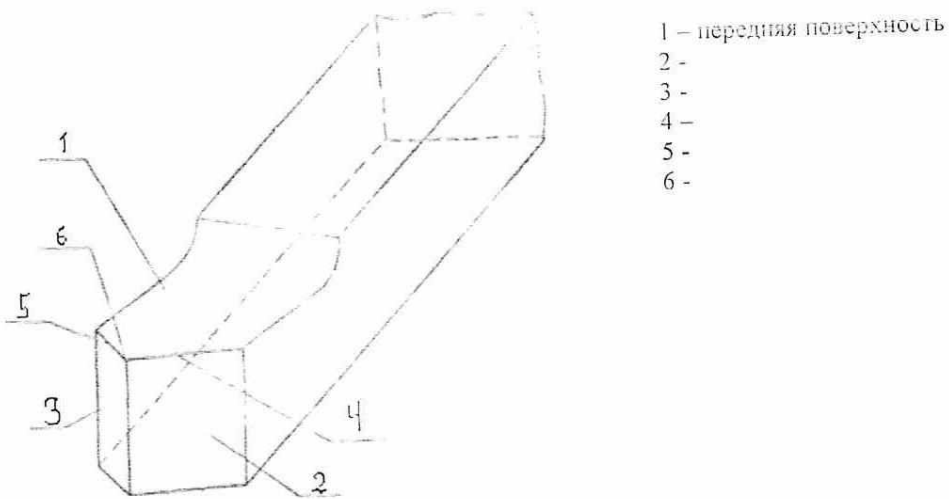
1. Вычертить заданный резец в 2-х проекциях с обозначением конструктивных параметров.
2. Вычертить головку резца (в изометрии), с указанием всех элементов головки резца.
3. Дать полное название резца по классификации.
4. Вычертить эскиз резца (в плане) с заготовкой, указать все геометрические параметры резца.
5. Обозначить поверхности заготовки и исходные плоскости.
6. Измерить все геометрические и конструктивные параметры резца, полученные данные занести в таблицу 1.

Выполнение работы

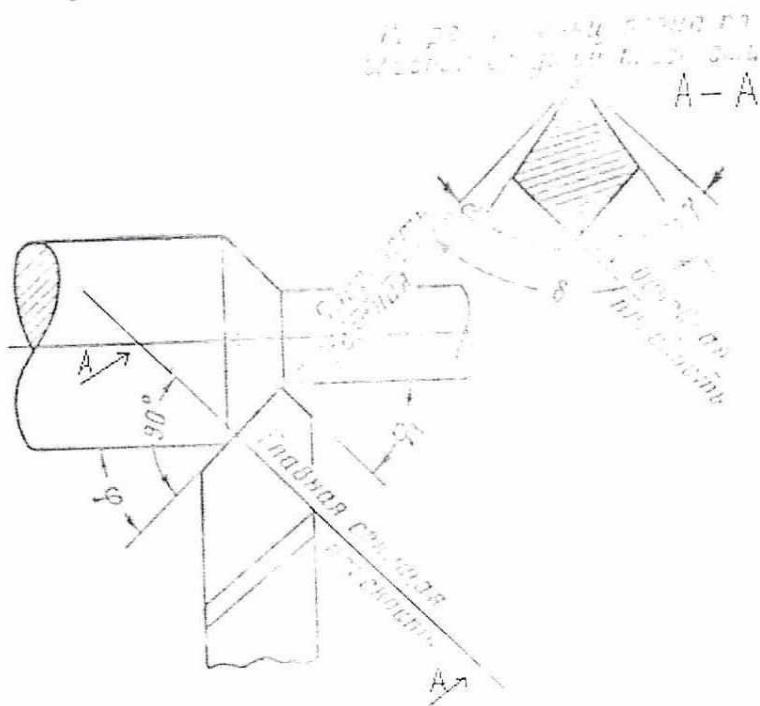
Эскиз выданного резца в 2-х проекциях с обозначением конструктивных параметров



2. Элементы головки резца.



3. Эскиз резца в (плане) совместно с заготовкой и главным сечением с указанием геометрических элементов.



4. Таблица конструктивных и геометрических элементов исследуемого резца

Тип резца	Материал режущей части	Размеры резца					Геометрические параметры								
		L	B	H	h	l	γ	α	β	δ	φ	φ_1	ξ	λ	

Вывод:

Литература для подготовки к работе:

1. Аршинов В.А., Алексеев Г.А. Резание металлов и режущий инструмент. М., «Машиностроение», 1976.
2. Нефедов Н.А., Осипов К.А. Сборник задач и примеров по резанию металлов и режущему инструменту. М., «Машиностроение», 1984.

Задание:

1. Ознакомиться с конструкцией спирального 2-х перого сверла, сделать эскиз сверла.
2. Указать конструктивные и геометрические параметры сверла.
3. Ознакомиться со средствами и способами измерения линейных и геометрических параметров сверла.
4. Произвести необходимые замеры, данные занести в таблицу, сделать вывод.

Цель работы: Практическое ознакомление с конструкцией сверла, геометрией режущей части, средствами и техникой измерения конструктивных элементов и основных углов сверла.

Материальное обеспечение:

1. Спиральное 2-х перое сверло
2. Мерительный инструмент
3. Копирка
4. Плакаты по теме

Теоретическая часть

Сверло – режущий инструмент, с помощью которого получают отверстия в сплошном металле или увеличивают уже имеющиеся отверстия. Как и резец, режущая часть сверла представляет собой клин, врезающийся в материал заготовки, в процессе обработки. Режущая часть сверла имеет передний и задний угол:

Передний угол γ – угол между касательной и передней поверхностью в рассматриваемой точке режущей кромки и нормалью в той же точке к поверхности вращения режущей кромки вокруг оси сверла.

Передний угол рассматривается в плоскости, перпендикулярной к режущей кромке (плоскость ББ), причем в каждой точке режущей кромки угол γ является величиной переменной и может быть определен по формуле:

$$tg\gamma_x = \frac{r_x}{R} \cdot \frac{tg\omega}{\sin\phi}$$

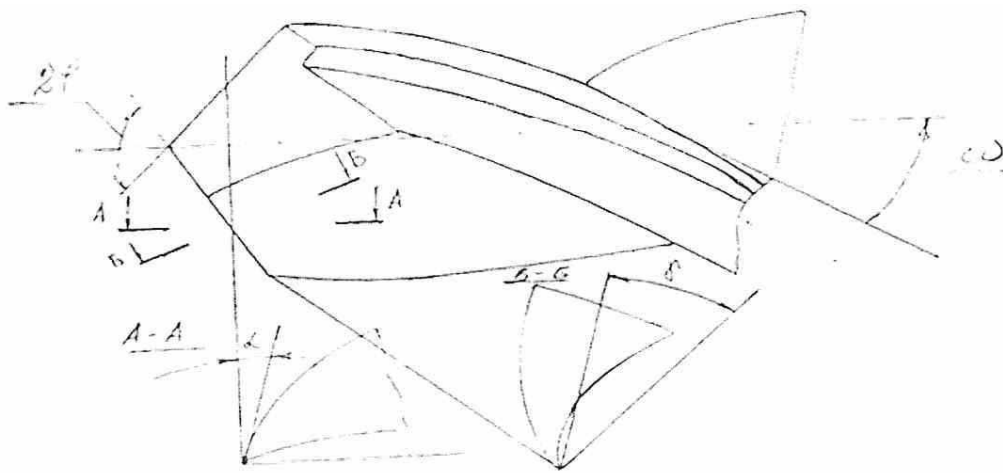
Где r_x - радиус окружности, на которой расположена рассматриваемая точка x ,

R – радиус сверла

ω – угол наклона винтовой канавки.

ϕ – половина угла при вершине сверла.

Наибольшее значение угол γ имеет на периферии сверла, наименьшее – у вершины сверла. На поперечной кромке γ имеет отрицательное значение, а угол резания принимает значение больше 90° , что усложняет условия работы сверла.



Задний угол α - угол между касательной к задней поверхности в рассматриваемой точке режущей кромки и касательной в той же точке и окружности ее вращения вокруг оси сверла (плоскости AA).

Кроме углов γ и α , сверло характеризуется углом наклона винтовой канавки ω , углом наклона поперечной кромки φ , углом при вершине 2φ .

Указанные углы имеют приблизительно следующие диапазоны:

$$\omega = 18 - 30^\circ; \quad \varphi = 55^\circ; \quad \varphi^1 = 2 - 3; \quad 2\varphi = 60 - 140^\circ.$$

Спиральное сверло имеет ряд особенностей, отрицательно влияющих на процесс резания при сверлении. Для облегчения стружкообразования и повышения режущих свойств сверла производят двойную заточку сверла и подточку перемычки и ленточки. При двойной заточке сверла вторая заточка производится под углом $2\varphi = 70^\circ$. На ширине 25-15 мм. Такая заточка позволяет увеличить стойкость резца, повышает скорость резания.

Подточка перемычки уменьшает трение сверла о стенки отверстия, что снижает тепловыделение, повышает стойкость.

Диаметр сверла D - это основная величина, которая нам нужна для определения диаметра получаемого отверстия, его следует всегда брать немного меньше, чем диаметр требуемого отверстия, так как в процессе сверления диаметр отверстия увеличивается «разбивается». Если после сверления предусматривается доработка отверстия, т.е. зенкерование и т.д., то диаметр сверла выбирается с учетом припуска под последующие операции.

Диаметр направляющей части спирального сверла с целью уменьшения трения о стенки отверстия, уменьшается по направлению к хвостовику.

Диаметр сердцевин у спиральных сверл важный элемент, влияющий на жесткость сверла, т.е. чем больше диаметр сердцевин, тем сверло жестче, однако уменьшение диаметра сердцевин ведет к облегчению процесса резания, ввиду уменьшения осевой составляющей. Для сверл из быстрореза $\phi 6-10$ мм, ϕ сердц. = $(0,2 - 0,25)D$ мм, свыше 10 мм – сердц.

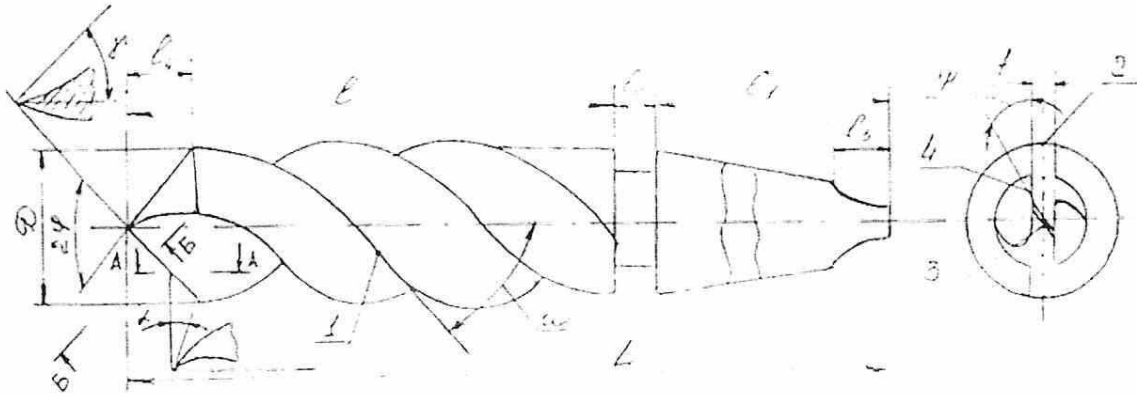
Сверло по длине можно «разбить» на рабочую часть и хвостовую. Рабочая часть состоит из режущей части и направляющей, хвостовая – из шейки и хвостовика, хвостовик может быть цилиндрический и конический и заканчивающийся лапкой, служащей для выбивания инструмента из переходной конической втулки или шпинделя станка.

На рабочей части имеются тружечные канавки, ленточка. На режущей части имеются два зуба или пера с главными режущим кромками, передней и задней поверхностью, поперечная крошка или перемычка.

Главные режущие кромки расположены под углом 2 .

МЕТОДИКА ВЫПОЛНЕНИЯ РАБОТЫ

При выполнении работы необходимо вычертить эскиз сверла с указанием основных элементов его, произвести измерение элементов сверла и занести в протокол выполняемой работы.



L - общая длина, l - рабочая часть, l_1 - хвостовик, l_0 - шейка, l_3 - длина лапки, l_4 - режущая часть, f - стружечная канавка, **2** - ленточка, **3** - перемычка, **4** - главные режущие кромки.

Углы: γ - передний угол, α - задний угол, 2φ - угол при вершине, ω - угол наклона винтовых канавок, ψ - угол наклона перемычки между главной режущей кромкой и перемычкой.

По окончании работы с эскизом сверла и всеми обозначениями на нем, как указано выше, начертить таблицу №1.

Графы 1,2,3 заполняются с натуры, согласно имеющейся на сверле маркировки. Измерение диаметров производится микрометром, по данным этих измерений заполняются графы 6 и 7. Угол между направлениями режущих кромок и перемычки определяется с помощью отпечатка на бумаге, замеряется и вносится в графу 8. Толщина перемычки у режущего конуса и у хвостовика измеряется кронциркулем и линейкой. Результат измерений занести в графы 9,10,11, заполняется графа 12.

Угол наклона винтовых канавок ω определяется прокатыванием сверла через капирку по листу бумаги при этом образующая сверла устанавливается параллельно срезу бумаги.

Угол при вершине сверла 2φ измеряется универсальным угломером. Передний угол γ определяется по формуле:

$$\gamma = \arctan \frac{r}{R - r}$$

Где r - расстояние от рассматриваемой точки до оси сверла; R - радиус сверла. Подставляем значения и по таблицам Брадиса определяем угол γ .

Номер конуса Морзе определяется по таблице на основании замера конического хвостовика сверла.

Наибольший диаметр конуса на сверле, мм	10	13	18	23	30	44	64
Номер конуса Морзе	0	1	2	3	4	5	6

Длина режущих кромок замеряется специальным шаблоном или штангенциркулем, результаты измерений вносятся в соответствующую графу таблицы №1. Заполнив все графы таблицы №1, необходимо сделать вывод.

Форма отчета по лабораторной работе №3

Литература для подготовки к работе:

3. Аршинов В.А., Алексеев Г.А. Резание металлов и режущий инструмент. М., «Машиностроение», 1976.
4. Нефедов Н.А., Осипов К.А. Сборник задач и примеров по резанию металлов и режущему инструменту. М., «Машиностроение», 1984.

Задание:

1. Ознакомиться с конструкцией спирального 2-х перого сверла, сделать эскиз сверла.
2. Указать конструктивные и геометрические параметры сверла.
3. Ознакомиться со средствами и способами измерения линейных и геометрических параметров сверла.
4. Произвести необходимые замеры, данные занести в таблицу, сделать вывод.

Цель работы: Практическое ознакомление с конструкцией сверла, геометрией режущей части, средствами и техникой измерения конструктивных элементов и основных углов сверла.

Материальное обеспечение:

1. Спиральное 2-х перое сверло
2. Мерительный инструмент
3. Копирка
4. Плакаты по теме

Содержание работы:

1. Вычертить эскиз сверла с указанием всех конструктивных и геометрических элементов.
2. Произвести замеры всех конструктивных и геометрических параметров сверла, полученные данные занести в таблицу №1.

Таблица №1

1	2	3	Диаметр сверла в мм		6	7	8	9	10	11	12	Ленточка в мм		15	16	17	18	19	20	21
			4	5								13	14							
Наименование сверла	Маркировка на сверле	Материал сверла	У вершины	У хвостовика	Расстояние между измеренными диаметрами Н	Падение диаметра на 100мм длины сверла	Угол ϕ между перемычкой и режущей кромкой	У вершины сверла C_1	У хвостовика сверла C_2	Расстояние между измеренными толщинами перемычек H_1 мм	Утолщение перемычки на 100мм длины сверла	Высота мм	Ширина мм	Угол наклона стружечной канавки ω	Угол при вершине сверла 2ϕ	D, на котором определены углы	Передний угол γ на измеренном диаметре	Конуса Морзе хвостовика сверла	Длина режущей кромки	Примечание

Лабораторная работа №4 «Конструкция и геометрия фрез»

Литература для подготовки к работе:

1. Аршинов В.А., Алексеев Г.А. Резание металлов и режущий инструмент. М., «Машиностроение», 1976.
2. Машевич З.А., «Лабораторные работы» по курсу «Основы учения о резании металлов» 1979 год.
3. Алексеев Г.А., Аршинов В.А., «Конструирование инструмента» Машиностроение 1979 год.

Задание:

1. Ознакомиться с конструкцией различных типов фрез.
2. Измерение основных конструктивных параметров фрез.
3. Измерение и исследование передних и задних углов зубьев фрез.

Цель работы:

1. Практическое ознакомление с конструкцией фрез различного типа.
2. Ознакомление со средствами и техникой измерения геометрических параметров зуба фрезы.
3. Приобретение навыка измерения геометрических параметров фрез.

Материальное обеспечение:

1. Фрезы различных типов.
2. Мерительный инструмент.
3. Плакаты по теме.

Теоретическая часть.

Фреза – многозубый инструмент, представляющий собой тело вращения, на образующей которого (а иногда и на торце) имеются режущие зубцы. С помощью фрез можно обрабатывать плоские и фасонные наружные поверхности, вырезать в листовом материале отверстия сложной формы, обрабатывать пазы, прорезать канавки. Специальными фрезами можно изготавливать шестерни, фрезеровать резьбу, прорезать Т-образные пазы и т.д.

По конструкции фрезы бывают цельные, составные, сборные с режущей частью из быстрорежущей стали, пластинками твердого сплава и сверхтвердых материалов. В зависимости от выполненной работы, т.е. по техническому назначению фрезы подразделяются на концевые, торцевые, цилиндрические, дисковые и специальные.

По форме обрабатываемой поверхности фрезы подразделяются на фрезы для обработки плоскостей (торцевые и цилиндрические), пазов и шлицев (пазовые и шлицевые, могут быть дисковыми и концевыми), фасонных поверхностей (цилиндрические, дисковые, концевые, к ним относятся также резьбовые и зуборезные фрезы).

Основными конструктивными элементами фрезы являются:

- рабочая часть – часть фрезы, снабженная зубьями;
- хвостовик – часть фрезы, предназначенная для крепления (у концевых фрез);
- шейка – промежуточная часть между рабочей частью и хвостовиком;
- зуб – выступающая часть, снабженная режущими кромками;
- корпус – часть фрезы, в которой закрепляют зубья.

У насадочных фрез есть отверстие для крепления на оправке, шпоночный паз – для передачи крутящего момента.

К геометрическим параметрам фрезы относятся:

α – главный задний угол;

γ – главный передний угол;

φ – главный угол в плане (у торцевых);

φ_1 – вспомогательный угол в плане (у торцевых);

λ – угол наклона режущей кромки (у торцевых);

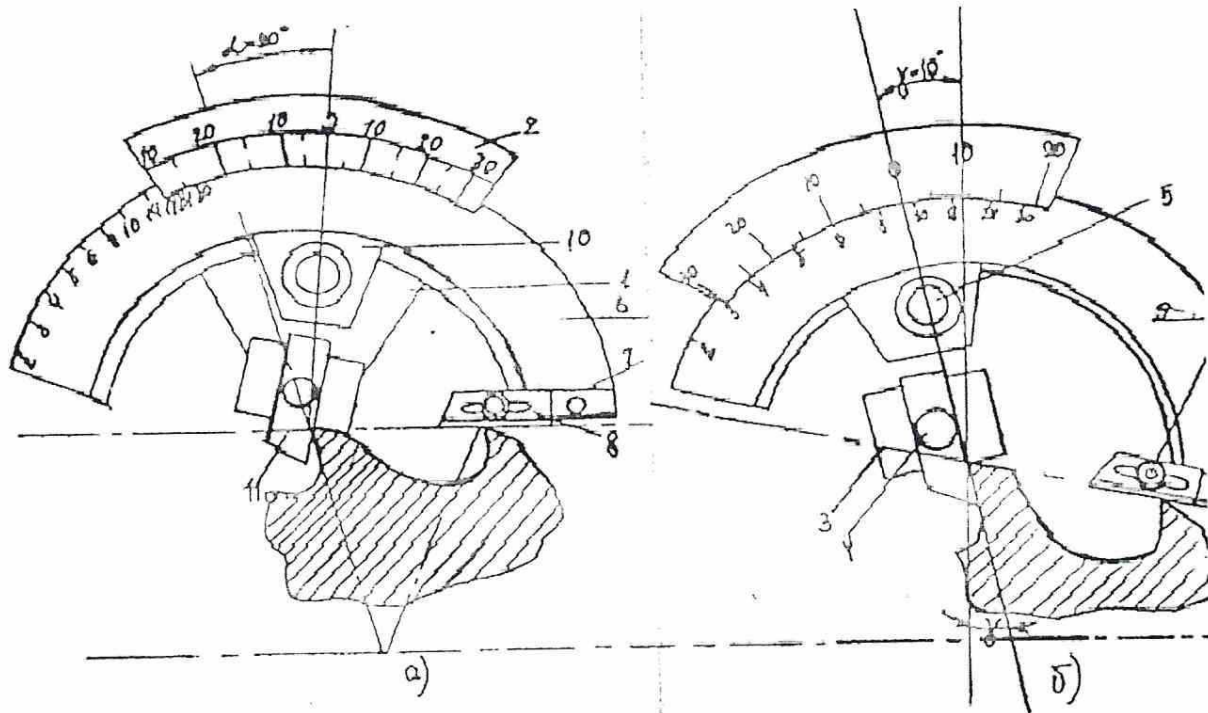
ω – угол наклона винтовой канавки (у концевых, цилиндрических с винтовой канавкой, специальных).

По форме зуба фрезы подразделяют на фрезы с остrokонечными зубьями и с затылованным зубом, последние применяются в основном на фрезах со сложным профилем на радиусных дисковых фрезах, резьбовых, модульных.

Геометрические параметры зуба фрезы оказывают большое влияние на режущие свойства фрезы и зависят от материала инструмента, материала заготовки и условий обработки. Поэтому правильное их назначение является одной из важнейших задач инструментальщика.

Для замера переднего угла γ и заднего угла α применяются специальные угломеры конструкции Бабчицицера и Неприна.

Рассмотрим устройство и приемы замеров переднего и заднего углов у фрез с прямым и винтовым зубом с помощью угломера Бабчиницера:



Прибор Бабчиницера при измерении:

а – заднего угла, б – переднего угла, 1 – сектор, 2 – градусная шкала, 3 – пластина с пазом для измерительной линейки, 4 и 5 – фиксаторы линейки и дуги, 6 – дуга с неравномерной шкалой числа зубьев, 7 – неподвижная линейка, 8 – подвижная линейка, 9 – фиксатор линейки, 10 – прижим, 11 – измерительная линейка.

Выполнение работы.

1. Необходимо указать назначение фрез, их конструктивные и геометрические элементы, классификацию фрез.
2. Необходимо определить название фрезы, ее конструкцию, материал режущей части и эту информацию занести в таблицу 1 (графа 1,2), (см. форма отчета по лабораторной работе).
3. Измерить штангенциркулем наружный диаметр и посадочный диаметр (данные занести в графы 3,4).
4. Посчитать число режущих зубьев на фрезе и внести в таблицу (графа 5).
5. Измерить с помощью прибора Бабчиницера (как показано на рисунке) параметры углов γ и α , и данные занести в таблицу (графы 6,7).
6. Измерить угол наклона винтовой канавки ω относительно оси фрезы с помощью копирки и транспортира, и данные занести в таблицу (графа 8).

Форма отчета по лабораторной работе №4

Задание:

1. Ознакомиться с конструкцией различных типов фрез.
2. Измерение основных конструктивных параметров фрез.
3. Измерение и исследование передних и задних углов зубьев фрез.

Цель работы:

1. Практическое ознакомление с конструкцией фрез различного типа.
2. Ознакомление со средствами и техникой измерения геометрических параметров зуба фрезы.
3. Приобретение навыка измерения геометрических параметров фрез.

Материальное обеспечение:

1. Фрезы различных типов.
2. Мерительный инструмент.
3. Плакаты по теме.

Таблица 1

Название и конструкции РД	Материал режущей части	Наружный диаметр	Посадочный диаметр	Число зубьев	γ	α	ω
1	2	3	4	5	6	7	8