

Документ подписан простой электронной подписью  
Информация о владельце:  
ФИО: Попова Светлана  
Должность: Проректор по УР и ИР  
Дата подписания: 18.09.2023 17:30:09  
Уникальный программный ключ:  
bb52f959411e64617566ef2977b97e87139b1a2d

МИНИСТЕРСТВО НАУКИ И ВЫСШЕГО ОБРАЗОВАНИЯ РОССИЙСКОЙ ФЕДЕРАЦИИ  
ФЕДЕРАЛЬНОЕ ГОСУДАРСТВЕННОЕ БЮДЖЕТНОЕ  
ОБРАЗОВАТЕЛЬНОЕ УЧРЕЖДЕНИЕ ВЫСШЕГО ОБРАЗОВАНИЯ  
«ДОНСКОЙ ГОСУДАРСТВЕННЫЙ ТЕХНИЧЕСКИЙ УНИВЕРСИТЕТ»  
(ДГТУ)

АВИАЦИОННЫЙ КОЛЛЕДЖ

**Методические указания по выполнению лабораторных работ по дисциплине**  
**ОП.05 Метрология, стандартизация и сертификация**  
для обучающихся специальности  
**15.02.08 Технология машиностроения**

**Разработчик:**

Преподаватель   Авиационного колледжа ДГТУ

  
(подпись)

Яковлев А.С.  
(Ф.И.О.)

«31» 08 2020г.

Методические рекомендации рассмотрены и одобрены на заседании цикловой комиссии специальности Технология машиностроения

Протокол № 1 от «31» 08 2020г

Председатель цикловой комиссии

  
(подпись)

Андреева О.С.  
(Ф.И.О.)

«31» 08 2020г.

Методические рекомендации предназначены для обучающихся специальности 15.02.08 Технология машиностроения.

Лабораторная работа № 1  
«Составление блока из ПКМД и проведения контроля  
с помощью принадлежностей ПКМД.

1. Цель работы.

Ознакомление с плоскопараллельными концевыми мерами длины (плитками), приспособлениями к ним, способами и методами их применения, а также приобретения навыков пользования ими.

2. Перечень инструментов, принадлежностей и материалов.

- 2.1. Плоскопараллельные концевые меры длины (плитки).
- 2.2. Принадлежности к концевым мерам длины.
- 2.3. Детали для контроля (пробки, подшипники, шпонки и т. д.).
- 2.4. Краткие сведения о мерах.

3. Краткие сведения о мерах.

Плоскопараллельные концевые меры длины (рис. 1) предназначены для

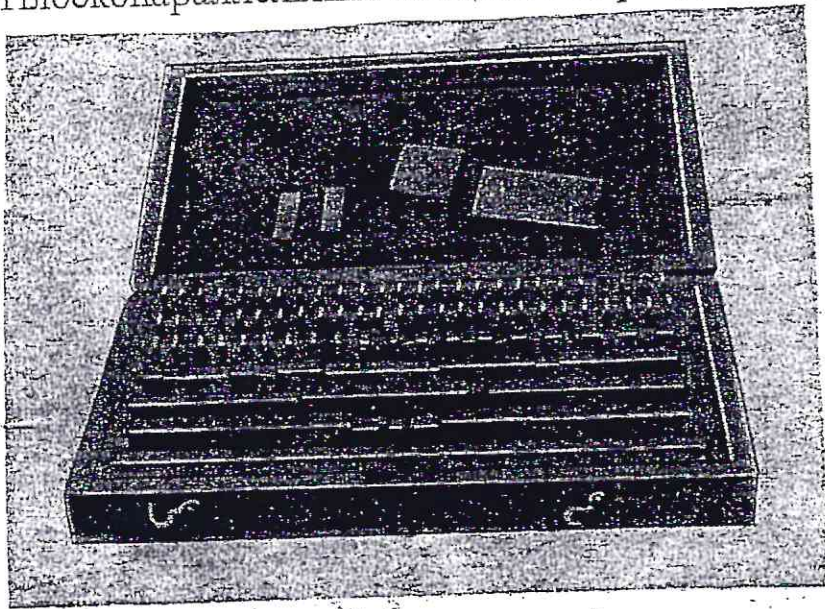


рис. 1. Набор плоскопараллельных концевых мер длины (плиток).

передачи размеров от эталона к изделию.

Применяется для установки и градуирования приборов и инструментов, разметки точных изделий, калибров.

Основное свойство плиток — «притираемость», т.е. соединяться между собой без зазора и образовывать блоки плиток любой длины (до 1000 мм) при наложении одной плитки на другую (рис. 2).



рис. 2. Притирка концевых мер длины.

Плитки выпускаются наборами из 9, 17, 38, 83 штук и др. Размеры плиток от 0,3 до 1000 мм, градация размеров — 0,001 мм (микронный набор) 0,01, 0,1, 0,5, 10, 25, 50 и 100 км. Плитки в зависимости от точности изготовления делят на 5 классов: 0, 1, 2, 3, 4;



Концевые меры используют в виде отдельных мер, блоков или совместно с принадлежностями. Принадлежности выпускаются наборами, куда входят державки, боковички, лекальная линейка, основание. Боковички притираются к блоку концевых мер и закрепляются вместе с ним в державке

4. Правила обращения с концевыми мерами.

4.1. Прежде чем приступить к составлению блока, тщательно протереть ваткой измерительные поверхности плиток, промыть их чистым бензином и дать им высохнуть в естественных условиях.

4.2. Промытые плиты размером свыше 5,5 мм не следует класть на стол измерительными поверхностями, плитки же размером менее 5,5 мм надлежит укладывать только на чистую полотняную салфетку.

4.3. Не прикасаться непосредственно руками к измерительным поверхностям плиток, в особенности после их промывки, брать их только с помощью чистого полотняного полотенца.

4.4. Не подвергать плитки воздействию магнитов.

4.5. Непосредственно перед притиркой соответствующие поверхности плиток протереть полотняным полотенцем или ваткой.

4.6. Притирку плиток вести медленным надвиганием одной плитки на другую, с лёгким нажимом пальцем на поверхность притираемой плитки.

4.7. Притирать плитки следует только по измерительным поверхностям при чём сначала притираются плитки наименьших размеров, затем больших размеров, в возрастающем порядке.

4.8. Если блок плиток используется непосредственно для измерения деталей, для проверки скоб и т. п., в целях предохранения концевых мер от быстрого износа и повреждения необходимо применять специальные защитные плитки, при чём размер последних должен учитываться при составлении блока. Такие защитные плитки притираются к обоим краям блока так, чтобы поверхность защитной меры нанесённые на неё обозначением наминала этой плитки оказалась с внутренней стороны.

4.9. После окончания работы с блоком плиток последний надо немедленно разобрать, составляющие его конусные меры промыть бензином, протереть насухо полотняным полотенцем, смазать специальной смазкой и уложить в соответствующие ячейки футляра набора, наблюдая за тем, чтобы обозначения размера плитки оказались сверху.

5. Порядок выполнения работы.

4.1. Блок собирается из возможно меньшего числа плиток (4-5 штук).

Размеры плиток, входящих в блок определяются так, чтобы они включали

последние один или два знака блока. Например: Составить блок размеров 75,835 мм, воспользовавшись набором из 83 плиток.

Размер блока	75,835
1 плитка	1,005
остаток	74,850
2 плитка	1,33
остаток	73,5
3 плитка	3,5
остаток	70
4 плитка	70
остаток	0

- 4.2. Набрать блок плиток для проверки наружного диаметра 104,475.
- 4.3. Набрать блок плиток на размер 49,995. При наборе учесть толщину боковичков.
- 4.4. Значение блока и отдельных концевых мер, входящих в блок, записать в таблицу отчёта.
- 4.5. Дать заключение о годности проходной стороны детали на основании действительного её размера.
- 4.6. Написать вывод в отчёте о проделанной работе.
- 4.7. Получить зачёт по лабораторной работе у преподавателя.
- 4.8. Собрать приборы, принадлежности, убрать со стола ПКМД.

## ЛАБОРАТОРНАЯ РАБОТА № 2 «Проверка микрометра на точность»

*Цель работы:* «Ознакомить с микрометром,  
дать навыки по контролю точности  
микрометра, микрометрического винта,  
параллельности измерительных губок,  
навыков в измерении им размеров детали.

### ПЕРЕЧЕНЬ ПРИНАДЛЕЖНОСТЕЙ НЕОБХОДИМЫХ ДЛЯ ВЫПОЛНЕНИЯ РАБОТЫ.

1. Микрометры гладкие (0-25 - пределы измерения)
2. Плоскопараллельные КОНЦЕВЫЕ меры длины ----- (плитки) ПКМД набор №1 или №2
3. Стальной закалённый шарик (10/20)
4. Изделия для измерения – валики трехступенчатые.

### КРАТКИЕ СВЕДЕНИЯ ОБ ИЗМЕРИТЕЛЬНЫХ ИНСТРУМЕНТАХ.

Микрометр гладкий предназначен для измерения наружных размеров изделий. Принцип его работы основан на преобразовании вращательного движения, в поступательное с помощью точной ВИНТОВОЙ (микрометрической) пары с шагом 0.5мм.

Именно микрометрическую винтовую пару и проверяют на точность с помощью блока плиток Иогансона с различными размерами в пределах 0-25 мм, (например 8,36; 8,86; 23,15; 23,65). Микрометр состоит из скобы 1, на одном конце которой закреплена неподвижная пятя 2 с измерительной плоскостью, а на другом стержень 4. Внутри стержня, во втулке с резьбовой и гладкой направляющими частями, перемещается микрометрический винт 3 со второй измерительной плоскостью, (Рис. 2).

Именно параллельность измерительных плоскостей пяты и подвижной измерительной плоскости микрометрического винта нам предстоит определять с помощью стального закаленного шарика в трех точках по схеме замера.

Таким образом, может быть определен износ губок у микрометра.

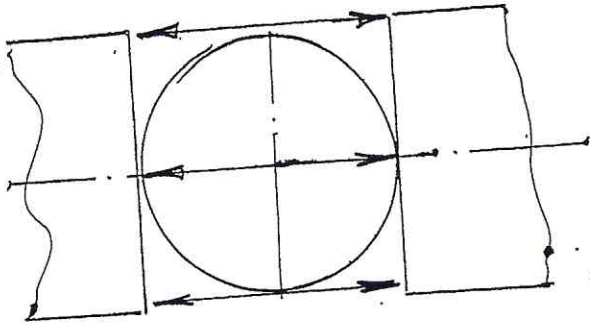
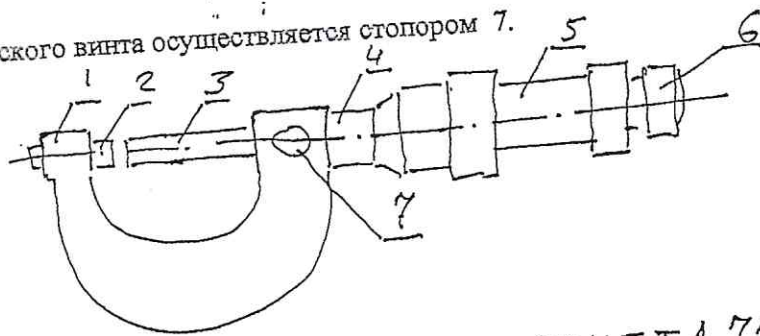


Рис. 1. Схема замера шарика.

На противоположном конце микрометрического винта закреплен барабан 5 с приспособлением для поддержания постоянства измерительного усилия (9Н) – трещоткой или фрикционом 6. Перемещение микрометрического винта 3, соответствующее его полным оборотам (шаг резьбы – 0,5мм) – отсчитываются по шкале стержня 4, а доли оборота (сотые миллиметра) – по шкале барабана 5 (см. рис. 2). Закрепление микрометрического винта осуществляется стопором 7.



ОТСЧЕТ 1,21

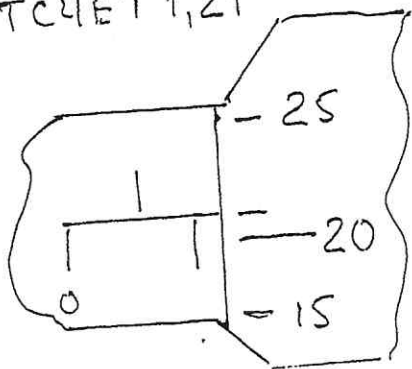


Рис.2.

ОТСЧЕТ 1,71

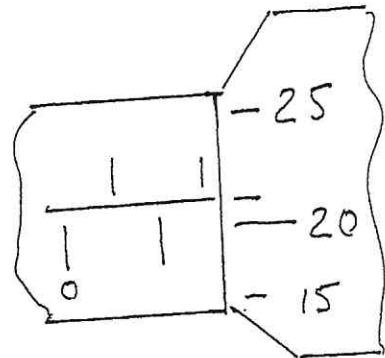


Рис.3 - Примеры отсчетов по шкалам барабана.

## ПОЛУМИЛЛИМЕТРОВЫЙ

При отсчетах необходимо обращать внимание на положение штрихов относительно среза барабана, так как иначе легко ошибиться на 0,5 мм.  
Перед началом работы микрометр следует выставить на "0".

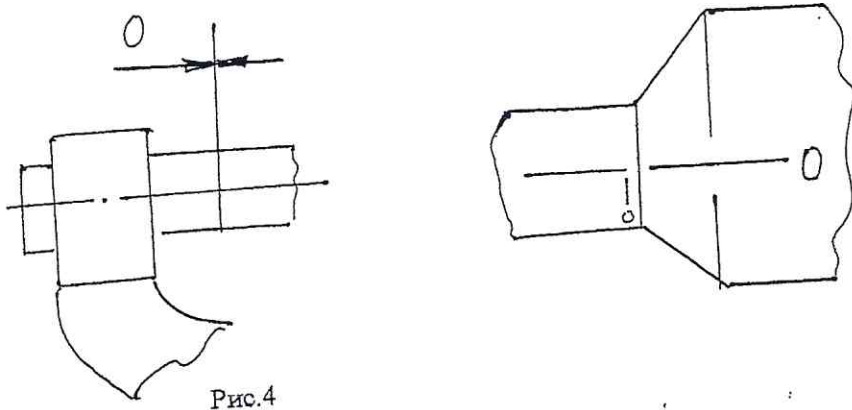


Рис.4

### Подготовка к работе.

1. Осмотреть инструменты и разобраться в их устройстве и принципе действия.
2. Определить и записать в таблицу метрологические данные микрометра.
3. Выставить микрометр на «0».
4. Произвести несколько различных отсчетов по шкале и нониусу.
5. Сделать эскиз измеряемой детали.



## ХОД РАБОТЫ.

1. Набрать с помощью ПКМД четыре блока, с их помощью проверить микрометрический винт микрометра, и размер блока. Отклонение допускается по абсолютной величине +/- 4мкм. Данные занести в таблицу. Сделать вывод.
2. Проверить износ губки микрометра, стальным шариком, выполняя замеры в трех точках измерительных плоскостей. Данные занести в таблицу.  
Дать заключение о годности (отклонение не допускается выше погрешности микрометра).
3. Произвести измерение всех размеров изделия микрометром. Каждый размер измерить три раза. За результаты измерения принять среднее арифметическое из трех отчетов. Для определения отклонений от правильной геометрической формы (овальности) диаметры измерить в двух направлениях через 90°.
4. Записать в таблицу результаты измерения.  
Определить овальность, <sup>как</sup> разницу между результатами измерения диаметров в двух направлениях и конусность как разность диаметров по концам цилиндрической поверхности.
5. Дать заключение о годности изделия - в отдельности для каждой поверхности и общее - на основании сопоставления результатов измерения со значениями размеров по чертежу.
6. Сдать отчет преподавателю, убрать приборы по местам их хранения.

## ЛАБОРАТОРНАЯ РАБОТА № 3

*Контроль размеров элементов деталей микрометром и штангенциркулем.*  
*«Измерение партии валиков штангенциркулем и микрометром.»*  
*Сравнение результатов измерений».*

Цель работы: Ознакомление со штангенциркулем и микрометром, приобретение навыков в измерении ими размеров изделий.

Перечень принадлежностей, необходимых для выполнения работы.

1. Штангенциркули с величиной отсчета по нониусу 0,1; 0,05 мм.
2. Микрометры гладкие.
3. Изделия для измерения.

Краткие сведения об измерительных инструментах.

1. Штангенциркуль предназначен для измерения наружных и внутренних размеров и глубины изделий и разметки.

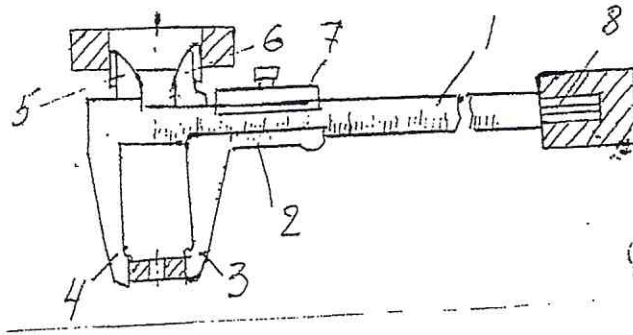


Рис.1.

Он состоит из штанги 1 прямоугольного сечения, выполненной за одно целое с неподвижными губками 4 и 5, рамок 7, с губками 3 и 6, перемещающейся по штанге, выдвигной ножки 8 (глубиномера), соединенной с рамкой, стопорного винта и плоской пружинки, расположенной между рамкой и гранью штанги и обеспечивающий плотный прижим рамки к штанге. Губки 3 и 4 служат для измерения наружных размеров, а губки 5 и 6 — для измерения внутренних размеров и разметки, глубиномер 8 предназначен для измерения глубин и высоты изделия.



На штанге нанесена шкала с миллиметровыми делениями, а на скосе рамки дополнительная шкала 2 (нониус), предназначенная для отсчета долей миллиметра. Нониус, изображенный на рис.2, имеет десять делений. При сведенных между собой измерительных поверхностях губок отсчет по шкале и нониусу равен нулю. В этом положении нулевой (крайний левый) штрих нониуса совпадает с нулевым штрихом шкалы, а последний десятый штрих нониуса – с девятым штрихом шкалы.

Таким образом, общая длина нониуса равна 9 мм, а расстояние между двумя штрихами нониуса (интервал делений) равно 0,9 мм, т.е. на 0,1 мм меньше интервала делений шкалы. Расстояние между первыми штрихами шкалы и нониуса равно  $1 \text{ мм} - 0,9 \text{ мм} = 0,1 \text{ мм}$ , между вторыми штрихами  $2 \text{ мм} - 2 \times 0,9 \text{ мм} = 0,2 \text{ мм}$ , между третьими штрихами 0,3 мм и т.д. Если сместить рамку с нониусом вправо так, чтобы первый штрих нониуса совпал с первым штрихом шкалы, то расстояние между нулевыми штрихами и зазор между губками штангенциркуля будут равны 0,1 мм.

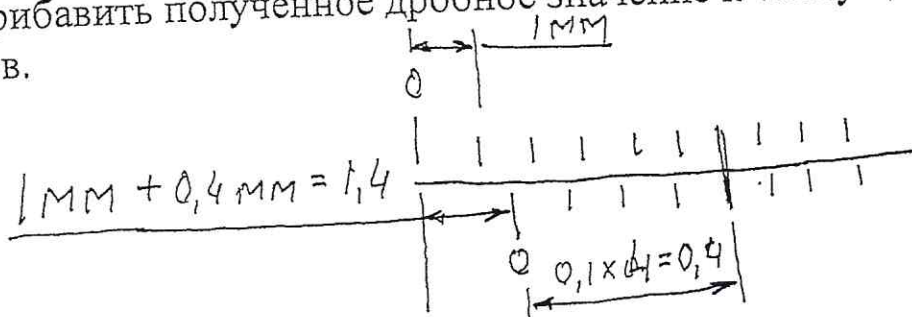
Если совпадают вторые штрихи, то расстояние между нулевыми штрихами и зазор равны 0,2 мм. При совпадении третьих штрихов это расстояние и зазор равны 0,3 мм. Четвертых 0,4 мм и т.д. Таким образом, с помощью указанного нониуса можно определить с точностью до 0,1 мм, на какую часть миллиметра смещен нулевой штрих нониуса относительно нулевого штриха шкалы.

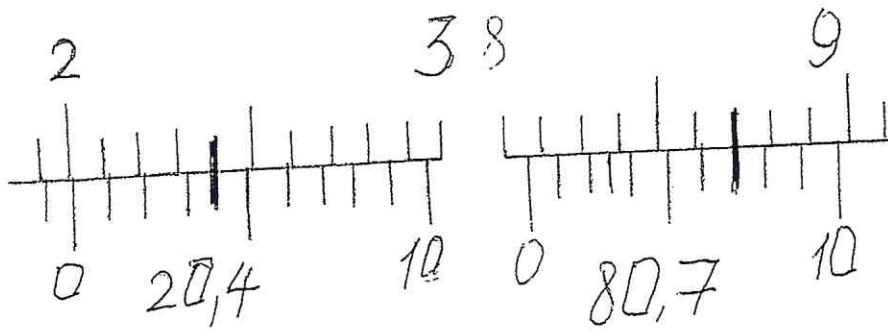
Для определения величины смещения достаточно установить, какой штрих нониуса совпадает с одним из штрихов шкалы, и умножить порядковый номер этого штриха нониуса на 0,1 мм. При этом следует помнить, что крайний левый штрих нониуса – это нулевой штрих, следующий за ним первый, затем второй и т.д.

Точно также можно определить величину смещения нулевого штриха нониуса относительно любого ближайшего штриха шкалы.

При отсчете следует придерживаться следующего порядка.

1. Определить число целых миллиметров, расположенных между нулевыми штрихами шкалы и нониуса.
2. Определить часть миллиметра (умножить порядковый номер штриха нониуса, совпадающего с каким-либо штрихом шкалы, на 0,1 мм).
3. Прибавить полученное дробное значение к числу целых миллиметров.





На рис.2 даны примеры отсчетов по шкале и нониусу.

На рис.2 в нулевой штрих нониуса находится между двадцатым и двадцать первым штрихами шкалы, а со штрихом шкалы совпадает четвертый штрих нониуса, следовательно, отсчет равен  $20 \text{ мм} + 0,1 \text{ мм} \times 4 = 20,4 \text{ мм}$ .

На рис.2 г, нулевой штрих нониуса находится между семьдесят восьмым и семьдесят девятым штрихами шкалы, а со штрихом шкалы совпадает седьмой штрих нониуса, следовательно, отсчет равен  $78,7 \text{ мм}$ .

Наименьший размер, который может быть отсчитан с помощью нониуса, называется величиной отсчета по нониусу и является основной характеристикой штангенциркуля.

Величина отсчета по нониусу может быть определена по формуле:

$$i = a/n$$

где:  $i$  – величина отсчета по нониусу в мм;

$a$  – цена деления шкалы штангенциркуля в мм (чаще всего  $a=1 \text{ мм}$ );

$n$  – число делений нониуса.

Обычно величина отсчета указывается на рамке штангенциркуля. В настоящее время штангенциркули выпускаются с величиной отсчета по нониусу  $0,1$ ;  $0,05$  и  $0,02 \text{ мм}$  и с допустимыми погрешностями показаний соответственно  $\pm 0,1$ ;  $\pm 0,05$  и  $\pm 0,02 \text{ мм}$ .

Пределы измерений штангенциркулей  $0-125$ ,  $0-150$ ,  $0-200$  и т.д. до  $3000 \text{ мм}$ . Отсчеты по нониусу с величиной отсчета  $0,05$  и  $0,02 \text{ мм}$  производятся по тому же правилу, что и для нониуса с величиной отсчета  $0,1 \text{ мм}$ .

2. Микрометр гладкий (рис.3) предназначен для измерения наружных размеров изделий. Он основан на преобразовании вращательного движения в поступательное с помощью южной винтовой пары



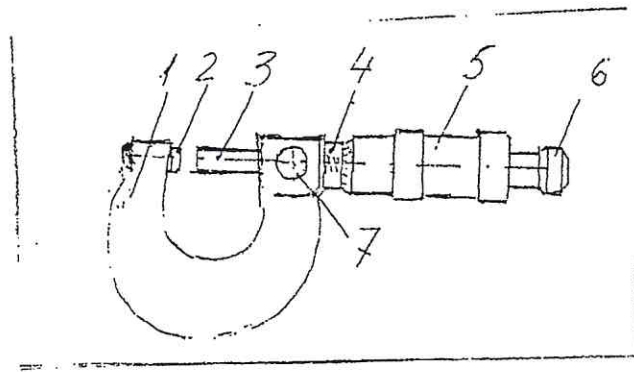
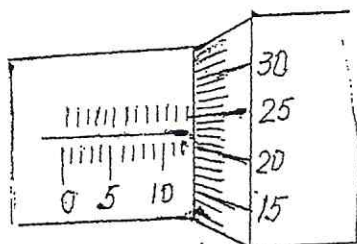
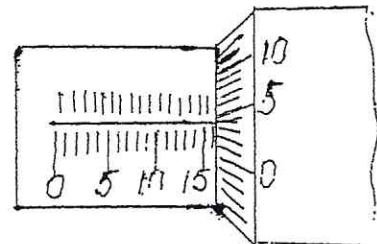


Рис.3

Микрометр состоит из скобы 1, на одном конце которой закреплена неподвижная пятка 2 с измерительной плоскостью, а на другом — стебель 4. Внутри стебля во втулке с резьбовой и гладкой направляющими частями перемещается микрометрический винт 3 со второй измерительной плоскостью. На противоположном конце микрометрического винта закреплен барабан 5 с приспособлением для поддержания постоянства измерительного усилия (трещоткой или фрикционом) 6. Перемещения микрометрического винта 3, соответствующие его полным оборотам (шаг резьбы 0,5 мм) отсчитываются по шкале стебля — 4, а доли оборота (сотые миллиметра) — по шкале барабана 5 (рис.4). Закрепление микрометрического винта осуществляется стопором 7.



Отсчет 12,72



Отсчет 16,05

Рис.4. примеры отсчетов по шкалам микрометрической головки.

## ЛАБОРАТОРНАЯ РАБОТА № 4

«Настройка индикатора на заданный размер по блоку концевых мер и проверка детали сравнительным методом».

1. Цель работы: Ознакомить учащихся с проверкой деталей сравнительным методом индикаторами.

2. Перечень инструментов, принадлежностей и материалов.

2.1. Плоскопараллельные концевые меры длины.

2.2. Индикатор часового типа.

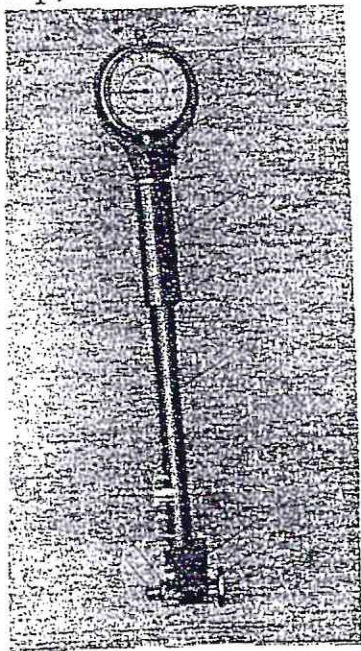
2.3. Стойка.

2.4. Изделия для измерения (ролики, шарики, валики).

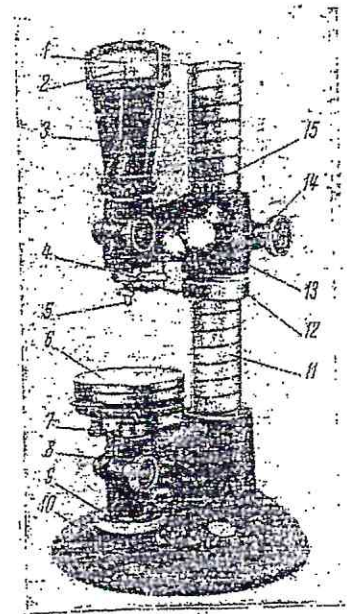
2.5. Полотняные салфетки, бензин, антикоррозийная смазка.

3. Краткие сведения о приборах.

К рычажно-механическим приборам относятся индикатор часового типа, индикаторный нутромер, рычажная скоба, рычажный микрометр, миниметр.



Фиг.52. Индикаторный нутромер:  
1-индикатор; 2-защитный колпак; 3-ручка; 4-корпус; 5-тройник; 6-центрирующий мостик; 7-подвижный стержень; 8-неподжный (сменный) стержень; 9-контргайка.



Фиг.55. Миниметр со стойкой:  
1-шкала; 2-стрелка; 3-корпус миниметра; 4-отводка; 5-измерительный наконечник; 6-стол; 7-регулирующие винты; 8,14 и 15-стопорные винты; 9-гайка подъема стола; 10-основание; 11-колонка; 12-опорное кольцо; 13-кронштейн.

Рис.2

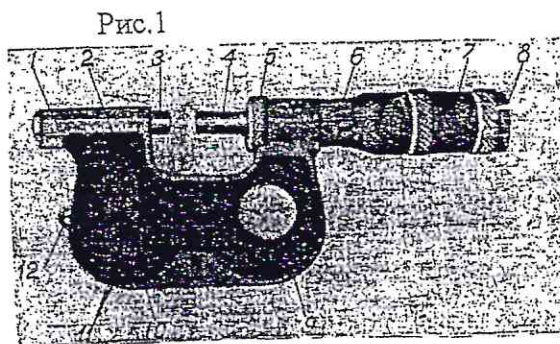


Рис.3

Фиг.54. Рычажный микрометр:  
1-корпус; 2-шкала; 3-подвижная пятка; 4-микрометрический винт; 5-стропор; 6-стебель; 7-барaban; 8-колпачок; 9-колпачок указателей пределов поля допуска; 10-стрелка; 11-указатели пределов поля допуска; 12-отводка.



Рис.4.

Фиг.53. Рычажная скоба:  
 1-корпус; 2-подвижная  
 пятка; 3-переставленная  
 пятка; 4-стопор;  
 5-колпачок механизма  
 перестановки пятки;  
 6-стрелка; 7-шкала;  
 8-указатели пределов  
 поля допуска; 9-колпа-  
 чок механизма переста-  
 новки указателей;  
 10-отводка.

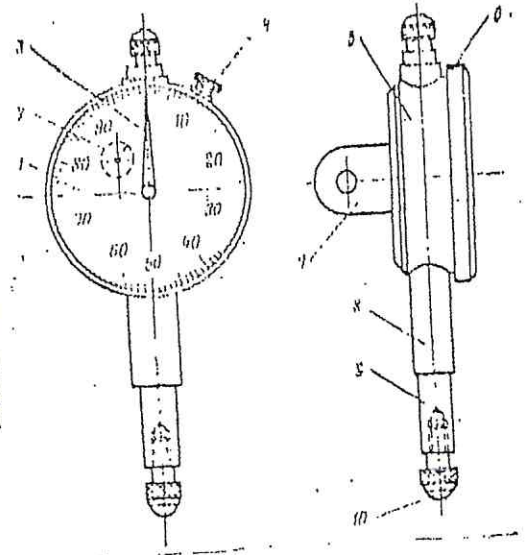
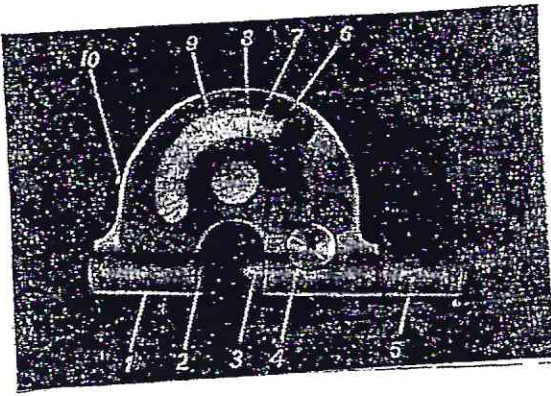


Рис.5. Индикатор часового типа:  
 1-циферблат; 2-указатель числа  
 оборотов; 3-стрелка; 4-стопор; 5-кор-  
 пус; 6-ободок; 7-ушко; 8-гильза; 9-изме-  
 рительный стержень; 10-наконечник.

Индикатор часового типа (рис.5) применяется для измерения разме-  
 ров, отклонений формы и взаимного положения поверхностей (ради-  
 альное и торцевое биение и др.). При измерении индикатор закрепля-  
 ется за ушко 7 или гильзу 8 в кронштейне стойки со столиком, в уни-  
 версальном штативе или используется в специальных измерительных  
 приборах (индикаторный нутромер, индикаторная скоба и др.) и конт-  
 рольно-измерительных приспособлениях.

Во втулке гильзы 8 прибора расположен измерительный  
 стержень 9 с наконечником 10. Перемещение стержня с помощью зуб-  
 чатой передачи, расположенной в корпусе, передается на стрелку 3,  
 причем один оборот стрелки соответствует перемещению стержня на  
 1 мм. Число целых оборотов стрелки (целые миллиметры) отсчиты-  
 ваются по шкале указателя оборотов 2, а часть оборота (сотые доли  
 миллиметра) по шкале 1. Индикаторы часового типа выпускаются с  
 ценою деления 0,01 и пределами измерения 0-10 и 0-5 мм (нормальные  
 индикаторы), 0-3 и 0-2 мм (малогабаритные и торцевые индикаторы).  
 Существуют также индикаторы с ценою деления 0,001 и 0,002 мм.  
 Погрешности индикаторов часового типа от 0,008 до 0,025 мм.

#### 4. Порядок выполнения работы.

4.1. Осмотреть индикатор и ознакомиться с его работой. Переместить  
 измерительный стержень прибора: передвижение должно быть  
 плавным, без скачков и заеданий, стрелка и указатель числа оборо-  
 тов должны свободно перемещаться, не задевая за шкалу. На из-  
 мерительном наконечнике не должно быть забоин или коррозии.  
 Ознакомиться с установкой шкалы индикатора на нуль. Для уста-

новки необходимо отпустить стопор 4 (рис.5) и повернуть за ободок 6 циферблата до совпадения нулевого штриха шкалы 1 со стрелкой 3.

- 4.2. Определить и записать в таблицу отчета основные данные индикатора: завод-изготовитель, заводской номер, цена деления, пределы измерения.
- 4.3. Установить индикатор часового типа в стойке на нуль, установку производить по блоку концевых мер длины (плиток), размер которых должен быть равен среднему допустимому размеру изделия. Индикатор при этом должен иметь натяг 1-2 оборота.
- 4.4. Количество изделий, подлежащих измерению, указывается преподавателем. Допуски на изделия определяются ГОСТ 25347-82 (СТСЭВ 144-75).
- 4.5. Ввести между наконечником и столиком измеряемое изделие, предварительно подняв измерительный стержень. Опустить измерительный стержень и снять отсчет по шкале. Отсчет с соответствующим знаком в виде точки проставить на графике полей допусков против соответствующего по счету изделия.  
Аналогично провести измерения у всех изделий диаметров и высоты и данные занести в график полей допусков диаметров и график полей допусков высоты. Полученные точки соединить.
- 4.6. Дать заключение о годности изделий на основании сопоставления действительных значений диаметров и высоты с предельными размерами.  
Изделие считается годным, если действительный размер изделия находится между двумя предельными размерами изделия в пределах поля допуска.



«Изучение конструкций калибров»

1. Цель работы: Ознакомление с гладкими калибрами, пробками, скобами и приобретение навыков их расчета и контроля.

2. Перечень инструментов:

2.1. Калибры-скобы жесткие и «регулируемые; пробки».

2.2. Изделия для контроля.

2.3. Полотняные салфетки, бензин.

2.4. Кольцевые меры длины.

3. Краткие сведения о калибрах.

3.1. Калибрами называются бесшкальные инструменты, предназначенные для контроля действительных размеров, формы и расположения поверхности.

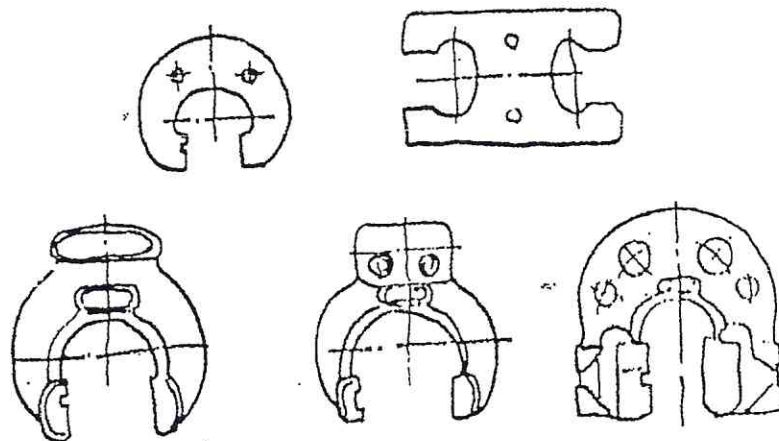


Рис. 1 Скобы для контроля валов

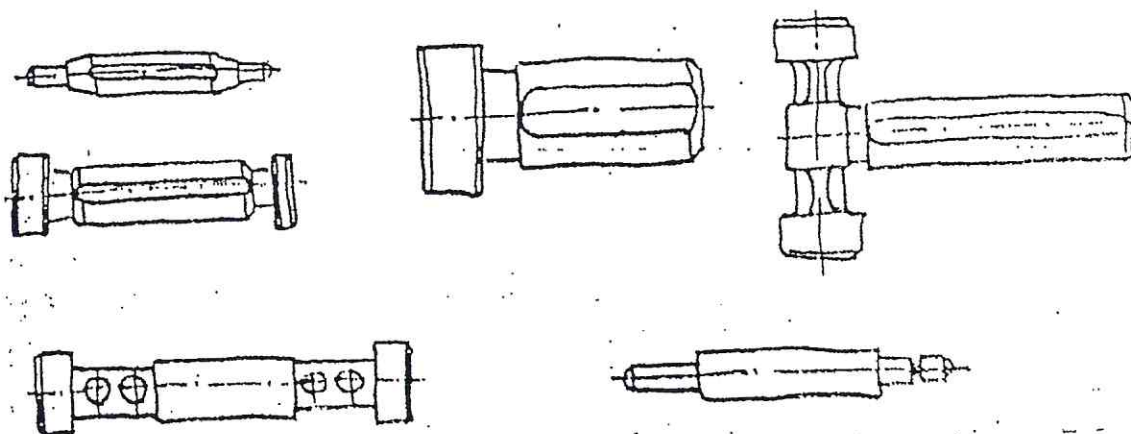


Рис. 2. Пробки для контроля отверстий


Наибольшее распространение в машиностроении получили предельные калибры, контроль которыми производят в массовом и серийном производствах.

3.2. По назначению калибры делятся на калибр-пробки для контроля отверстия, на калибр-скобы для контроля вала, на проходные ПР и непроходные НЕ, на рабочие, приемные и контрольные калибры. Рабочие калибры предназначены для контроля изделий в процессе их изготовления. Калибры изготавливают по предельным размерам контролируемой детали, поэтому они называются предельными.

Изделие считается годным, если проходной калибр под действием собственного веса или такого же усилия, проходит, а непроходной калибр не проходит по контролируемой поверхности. При этом измерительные поверхности калибров должны быть слегка смазанными.

3.3. Допуски калибров установлены по ГОСТ 24853-81 (СТСЭВ-157-75) калибры гладкие для размеров до 500 мм. Допуски». Для проходных и непроходных калибров устанавливают допуски на неточность изготовления. (НН). Проходные калибры в процессе контроля изнашиваются, поэтому для ограничения износа в процессе их эксплуатации устанавливают границу износа ( $Y - Y$ )/

3.4. При маркировке калибра указывают номинальный размер контролируемого изделия, после допуска изделия, предельные отклонения, тип калибра и товарный знак завода изготовителя.

Например:  $\phi 42 H9 (+0,062)$ , ПР, НЕ, 

3.5. Расчет исполнительных размеров рабочих калибров.

Расчет калибров выполняется по «методическим указаниям для учащихся заочного отделения «Ростов н/Д 1983г. для специальности 0501 с применением стандартов ГОСТ 25347-82 (СТСЭВ 144-75). Поля допусков и рекомендуемые посадки и ГОСТ 24853-81 (СТСЭВ 157-75). Калибры гладкие для размеров до 500 мм. Допуски».

#### 4. Порядок выполнения работы.

4.1. От преподавателя получить калибр-пробку и калибр-скобу.

4.2. Выполнить эскиз калибр-пробки и калибр-скобы.

4.3. Дать описание калибр-пробки и калибр-скобы.

4.4. В технических требованиях к калибрам дать указание о маркировке.

При необходимости перевести назначение вала и отверстия из системы ОСТ в систему ЕСДП, пользуясь справочником по «допускам и посадкам для рабочего машиностроения» И.М.Белкин, М.Машиностроитель. 1985г.

4.5. Выполнить расчет исполнительных размеров рабочих калибров, пользуясь литературой, приведенной в п.3.5.

4.6. Построить схемы расположения полей допусков калибров.

4.7. Выполнить контроль изделия контрольными калибрами и дать заключение о годности изделия. При этом можно пользоваться указаниями по книге «Конструкции, расчет и эксплуатация измерительных инструментов и приборов». Ю.Г. Городецкий. М. Машиностроение. 1971г. стр.26.

5. По выполненной работе получить зачет у преподавателя.



## ЛАБОРАТОРНАЯ РАБОТА № 8

«Определение годности рабочей скобы с помощью концевых мер».

1. ЦЕЛЬ РАБОТЫ: Ознакомить учащихся с контролем скобы концевыми мерами.

2. Перечень инструментов, принадлежностей и материалов.

2.1. Плоскопараллельные концевые меры длины (плитки Йогансона).

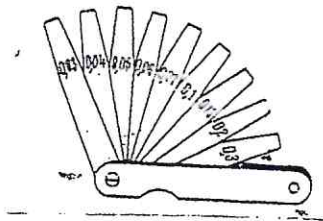
2.2. Калибр-скобы жесткая.

2.3. Стойка для закрепления скобы.

2.4. Полотняные салфетки, бензин, антикоррозийная смазка.

3. Краткие сведения о мерах.

К концевым мерам длины относятся щупы и плоскопараллельные меры длины в форме плиток.

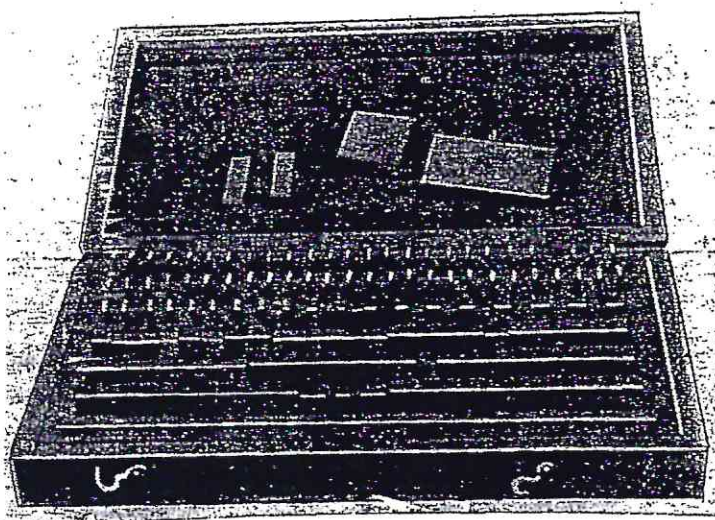


Щупы (рис.1) – это стальные пластинки толщиной от 0,03 до 1 мм и длиной 50, 100 и 200 мм. Выпускаются наборами по 8, 9, 11, 14 и 16 штук. Разница по толщине в наборах 0,01; 0,05; 0,7; 0,2 и 0,25.

Применяются для измерения зазоров и ширины пазов.

При измерении подбирают один или несколько щупов, суммарная толщина которых равна измеряемому размеру.

Плоскопараллельные концевые меры длины (рис.2) предназначены для



передачи размеров от эталона к изделию. Применяются для установки и градуирования приборов и инструментов, разметки точных изделий, калибров.

Фиг.2. Набор плоскопараллельных концевых мер длины (плиток)

Рис.2



Основное свойство плиток – «притираемость», т.е. соединяться между собой без зазора и образовывать блоки плиток любой длины (до 1000 мм) при наложении одной плитки на другую (рис.3).

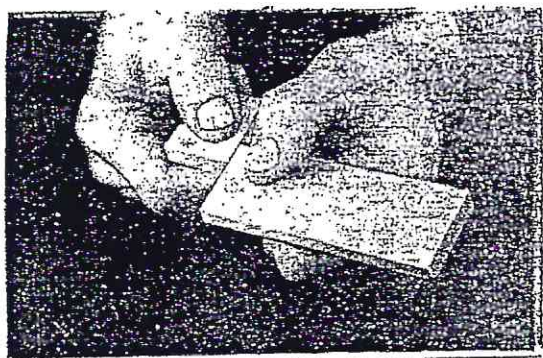


Рис.3.Притирка концевых мер длины

Концевые меры используют в виде отдельных мер, блоков или совместно с принадлежностями. Принадлежности выпускаются наборами, куда входят державки, Боковички, лекальная линейка, основание. Боковички притираются к блоку концевых мер и закрепляются вместе с ним в державке (рис.4).

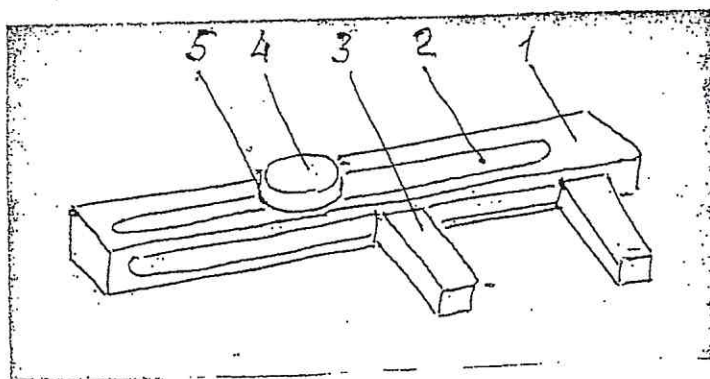


Рис.4.Державка с блоком концевых мер и боковичками:  
1-державка; 2-блок концевых мер; 3-боковичок; 4и 5 –зажимные плиты

Притки выпускаются наборами из 9,17,38, 83 штук и др. Размеры плиток от 0,3 до 1000 мм, градация размеров – 0,001 мм (микронный набор) 0,01; 0,1; 0,5; 10; 25; 50 и 100 мм. Плитки в зависимости от точности изготовления делятся на 5 классов: 0,1,2,3,4.

Блок собирается из возможно меньшего числа плиток (4-5 шт.) Размеры плиток, входящих в блок определяются так, чтобы они включали последние один или два знака блока. Например: Составить блок размером 75,835 мм, воспользовавшись набором из 83 плиток

Размер блока	75,835
1 плитка	1,005
остаток	74,830
2 плитка	1,33
остаток	73,5
3 плитки	3,5
остаток	70
4 плитка	70
остаток	0

#### 4. Порядок выполнения работы.

4.1.Занести в таблицу основные данные наборов концевых мер длины (см.приложении 2).

4.2.Расчитать предельные и исполнительные размеры калибр скобы по ГОСТ 24853-81 (СТСЭВ 157-75) и ГОСТ 25347-82 (СТСЭВ 144-75), воспользовавшись МК-46 и программой в приложении 1.

4.3. Записать в бланк отчета предельные и исполнительные размеры, маркировку скобы.

4.4. Проверить проходную сторону скобы. Для этого необходимо набрать блок концевых мер размером, близким к наибольшему предельному размеру проходной стороны новой скобы. Подсчет размеров отдельных концевых мер, входящих в блок и их притирку производить как указано в рекомендациях.

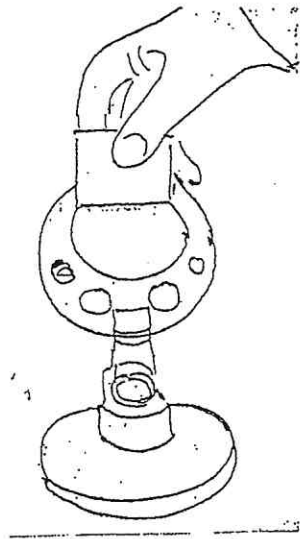


Рис.5. Проверка скобы, закрепленной к стойке.

4.5. Ввести блок концевых мер между измерительными поверхностями скобы (рис.5).

4.6. Значение блока и отдельных концевых мер, входящих в блок, записать в таблицу отчета.

4.7. Дать заключение о годности проходной стороны скобы на основании действительного ее размера (для этого можно воспользоваться программой для МК-46 из приложения 1).

4.8. Аналогично произвести проверку непроходной стороны скобы.

# ЛАБОРАТОРНАЯ РАБОТА № 5

## НАЗНАЧЕНИЕ РАБОТЫ

Ознакомление с рычажно-механическим прибором и приобретение навыков в применении его для контроля и измерения изделия.

## ПЕРЕЧЕНЬ ИНСТРУМЕНТОВ, ПРИНАДЛЕЖНОСТЕЙ И МАТЕРИАЛОВ, НЕОБХОДИМЫХ ДЛЯ ВЫПОЛНЕНИЯ РАБОТЫ

1. Индикатор часового типа.
2. Стойка с центрами.
3. Штатив (стойка) для индикатора.
4. Изделие для измерений (ступенчатый валик).
5. Авиационный бензин, вата и щетка, мягкие полотняные тряпки, кисточка, антикоррозийная смазка.

## СОДЕРЖАНИЕ ЛАБОРАТОРНОЙ РАБОТЫ

Измерение радиального и торцевого биения валика индикаторным приспособлением.

## КРАТКИЕ СВЕДЕНИЯ О ВИДАХ ОТКЛОНЕНИЯ ФОРМЫ ОТ ПРАВИЛЬНОГО РАСПОЛОЖЕНИЯ ПОВЕРХНОСТЕЙ

Радиальное биение является результатом смещения центра рассматриваемого поперечного сечения детали относительно оси вращения ее и некруглости.

Радиальное биение определяют как разность наибольшего и наименьшего расстояний от точек действительной поверхности до базовой оси вращения в сечении, перпендикулярном к этой оси.

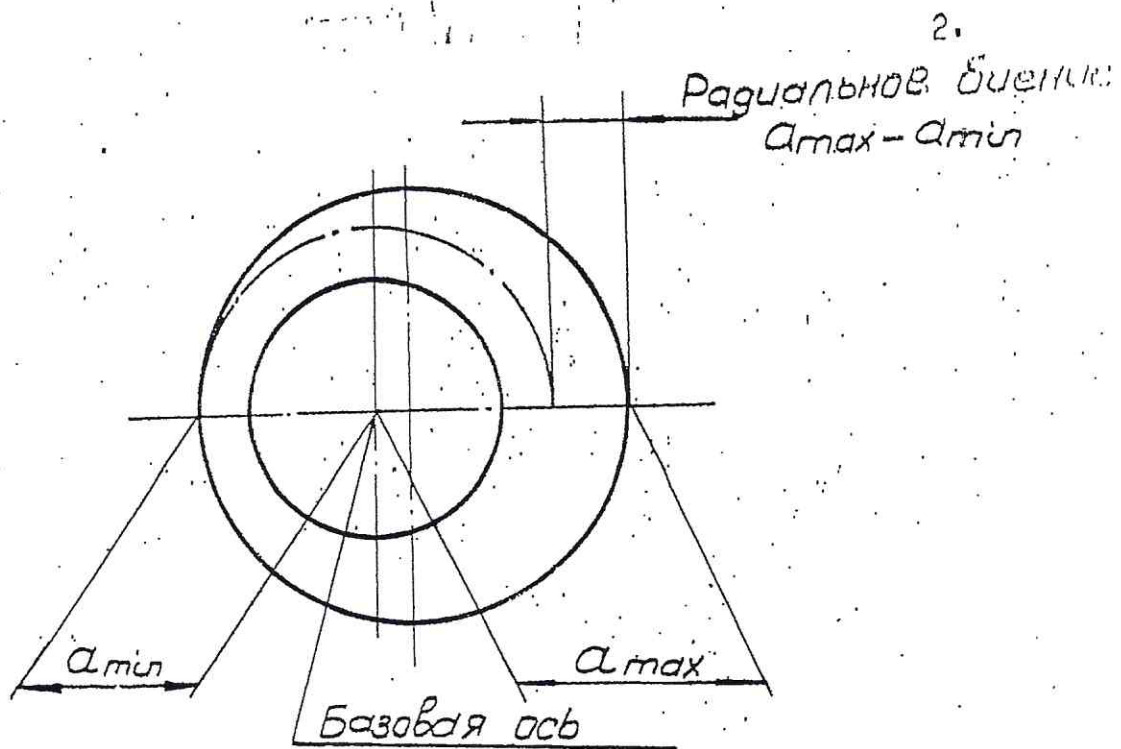


Рис.1. Радиальное биение

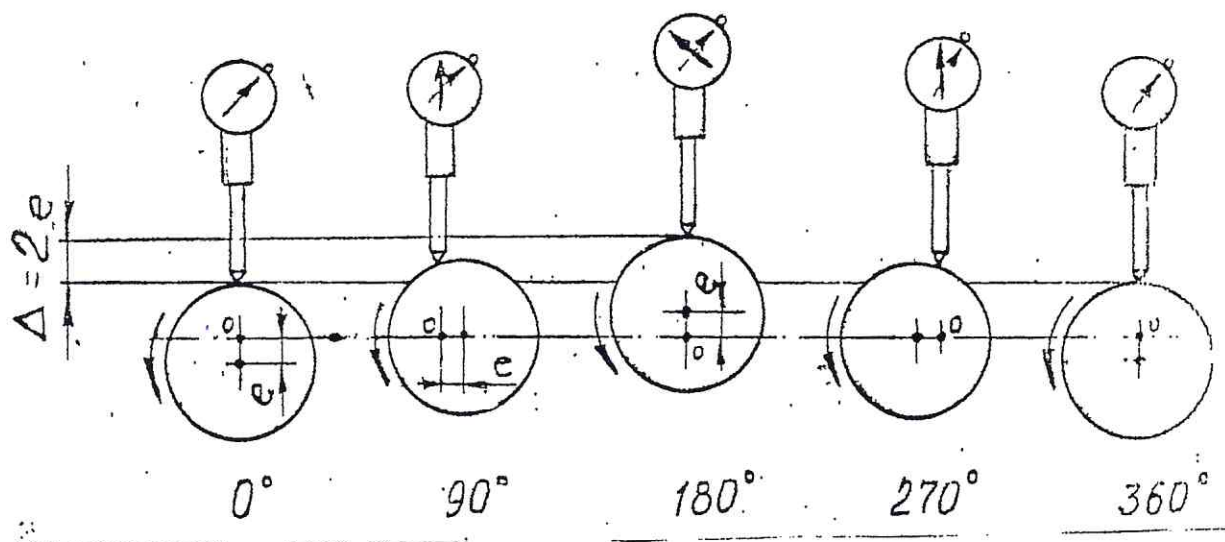


Рис.2. Схема радиального биение

ТОРЦЕВОЕ БИЕНИЕ является результатом не перпендикулярности торцевой поверхности и отклонений формы торца в виде выпуклости и вогнутости.



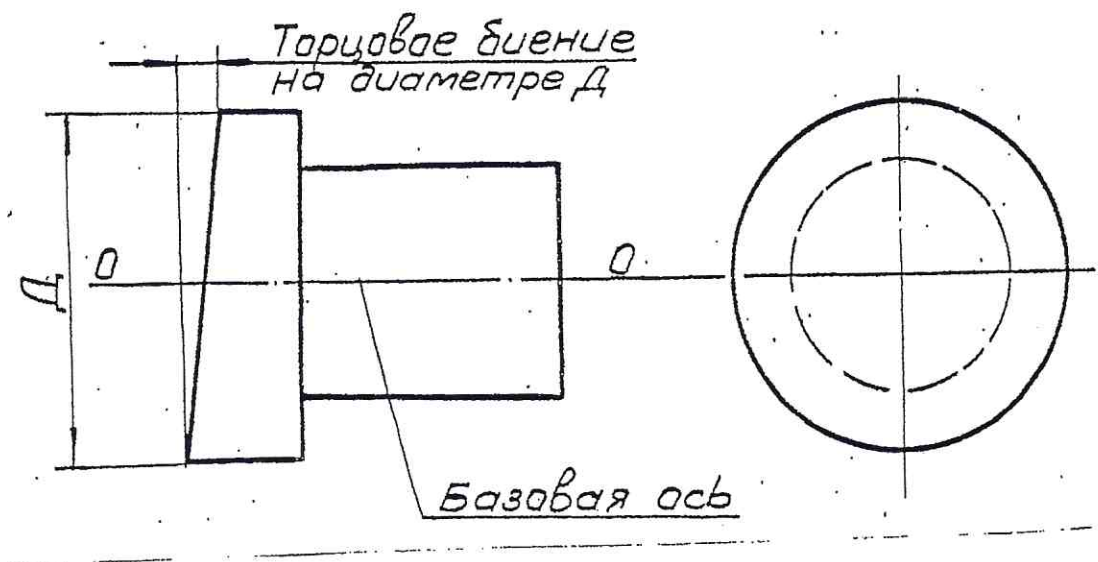


Рис.3. Торцовое биение

Торцовое биение определяется как разность наибольшего и наименьшего расстояний от точек торцевой действительной поверхности, расположенных на окружности заданного диаметра до плоскости, перпендикулярной к оси вращения.

Так как контроль отклонений форм и расположения поверхностей относительно сложен, то отклонения по ГОСТ 10356-63 рекомендуется оставить на чертежах только при наличии особых требований к детали. В остальных случаях величины отклонений ограничиваются полем допуска в размер.

### КРАТКИЕ СВЕДЕНИЯ ОБ ИЗМЕРИТЕЛЬНОМ ПРИБОРЕ

Индикатор часового типа применяется для измерения размеров, отклонений формы (овальность, конусность и др.) и взаимного расположения поверхностей (радиальное и торцовое биение и др.)

Индикаторы часового типа широко применяются в машиностроении. Они характеризуются зубчатой передачей от измерительного стержня к отсчетному показателю и основной круговой шкалой с ценой деления 0,01 мм.

Пределы абсолютных измерений 0 - 10 мм и 0 - 5 мм у так называемого нормального типа и 0 - 2 мм, 0 - 3 мм у малогабаритных.

# Лабораторная работа № 12

## “Измерение углов”

1. Цель работы: Обучить учащихся навыкам измерения углов угловыми плитками, угломером, синусной линейкой и тригонометрическими способами.

2. Перечень инструментов, принадлежностей и материалов.

2.1. Угловые плитки.

2.2. Угомер.

2.3. Синусная линейка.

2.4. Плита.

2.5. Штатив.

2.6. Индикатор.

2.7. Глубиномер.

2.8. Микрометр.

2.9. Полотняные салфетки, бензин, антикоррозийная смазка.

3. Определение погрешности показаний угломера с помощью угловых плиток.

3.1. Краткие сведения о плитках (ГОСТ 2875-75).

Угловые меры представляют собой стальные призмы I-III (рис.1), доведенные измерительные поверхности которых образуют рабочие углы.

Тип I

Тип II

Тип III (толщина  $S=5\text{ мм}$ )

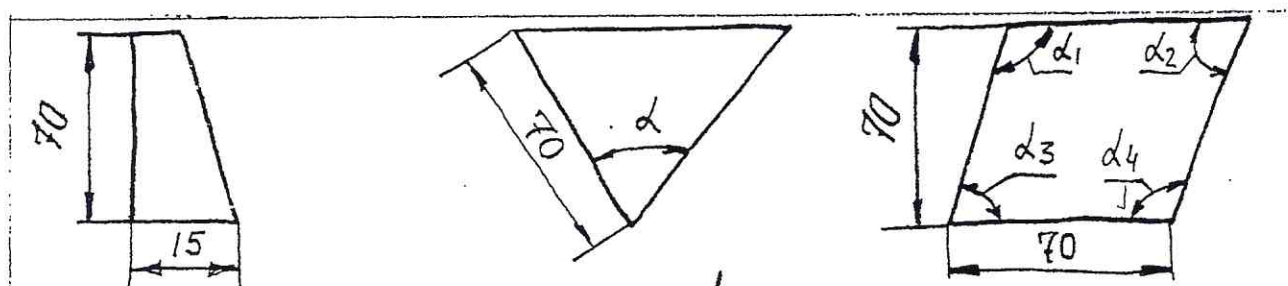


Рис.1

Угловые плитки составляют в наборы из 24,33,93 штук и т. д.

Для соединения угловых мер в блоки в наборе имеются струбцины, клинья и лекальные линейки.

### 3.2. Краткие сведения об угломере 2 УМ ГОСТ 5378-66.

Угломер 2 УМ (рис.2.) предназначен для измерения наружных углов изделий в пределах от 0 до 180°. Конструкция угломеров позволяет производить разметочные работы на плоскости.

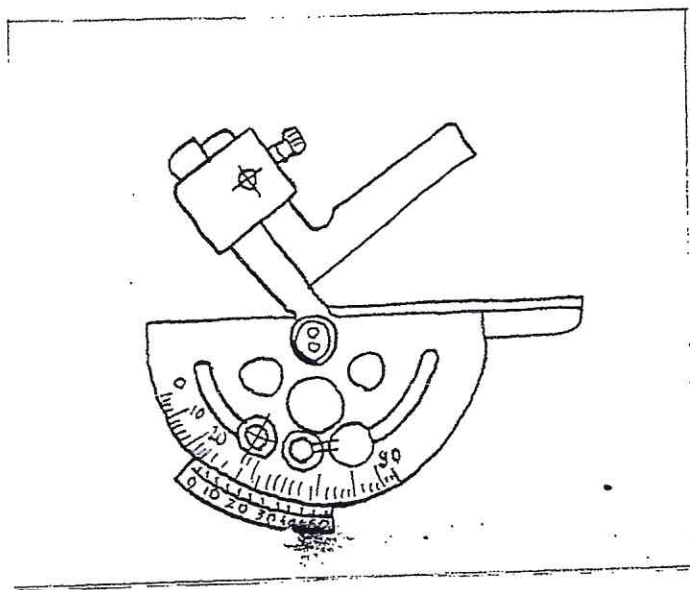


рис.2. Угломер 2 УМ для углов от 0 до 180°.

Отсчет показаний аналогично штангенциркулю: целое число градусов по основной шкале, а количество минут - по нониусной шкале.

Значение отсчета по нониусу 2'.

Погрешность - + 2'. Габариты 140 x 126 x 22 мм. Масса - 0,205 кг.

3.3. Пример обозначения угломера типа 1 со значением отсчета по нониусу 2'. Угломер, тип 1-2, модель 2УМ, ГОСТ 5378-66.



# ОТЧЕТ

по лабораторной работе № 2

«Измерение углов с помощью угломера и тригонометрическими методами».

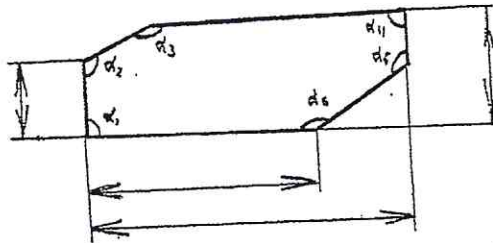
Фамилия учащегося \_\_\_\_\_

Группа \_\_\_\_\_ Дата выполнения \_\_\_\_\_

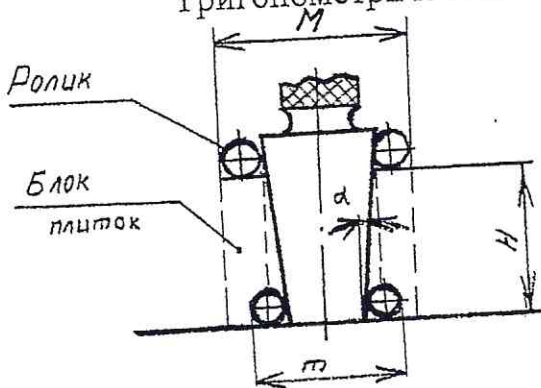
Основные данные приборов: угломера, микрометра, глубиномера

Прибор	Завод-изготовитель	Заводской номер	Цена деления, мм	Погрешность измерения, мм
Угломер				
Микрометр				
Глубиномер				

Эскиз детали, с указанием построенных и измеренных углов

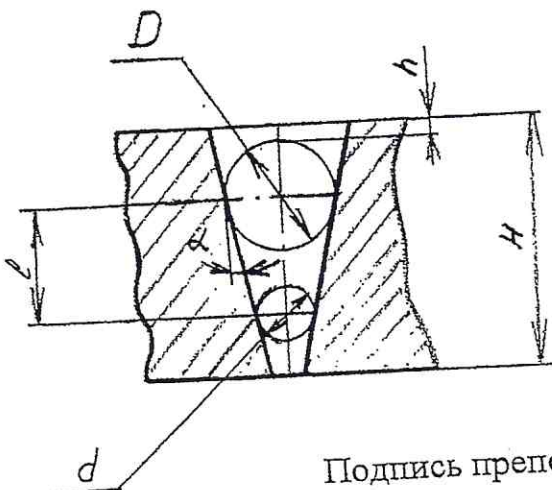


Тригонометрический метод определения угла при вершине конуса



Измерено			Вычислено		
H	M	m	$\operatorname{tg} \frac{\alpha}{2} = \frac{M-m}{2H}$	$\frac{\alpha}{2}$	$\alpha$

Тригонометрический метод определения угла внутри конуса



Измерено				Вычислено		
D	d	H	h	$l = H - h - \left(\frac{D-d}{2}\right) \sin \frac{\alpha}{2} = \frac{D-d}{2 \operatorname{tg} \frac{\alpha}{2}}$	$\frac{\alpha}{2}$	$\alpha$

Подпись преподавателя \_\_\_\_\_



## Лабораторная работа № 13

### “Измерение среднего диаметра резьбы методом 3-х проволочек и резьбовым микрометром”

1. Цель работы: Ознакомить учащихся с методами контроля среднего диаметра резьбы.

2. Перечень инструментов и принадлежностей.

2.1. Комплект 3-х проволочек.

2.2. Гладкий микрометр.

2.3. Резьбовой микрометр.

2.4. Резьбомер.

2.5. Деталь с резьбой.

2.6. Полотняные салфетки, бензин, антикоррозийная смазка.

3. Измерение резьбы методом 3-х проволочек.

3.1. Краткие сведения.

Сущность метода 3-х проволочек заключается в том, что во впадины резьбы закладываются 3 проволочки одинакового диаметра (рис.1) и измеряется размер  $M$  (рис.2).

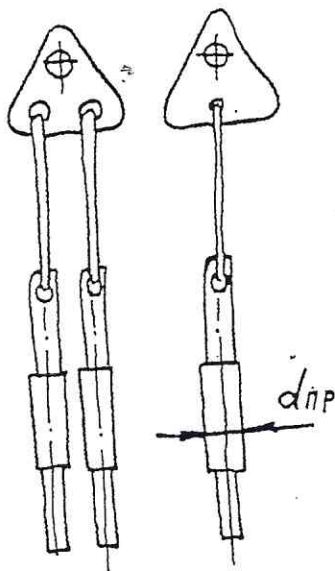


Рис.1

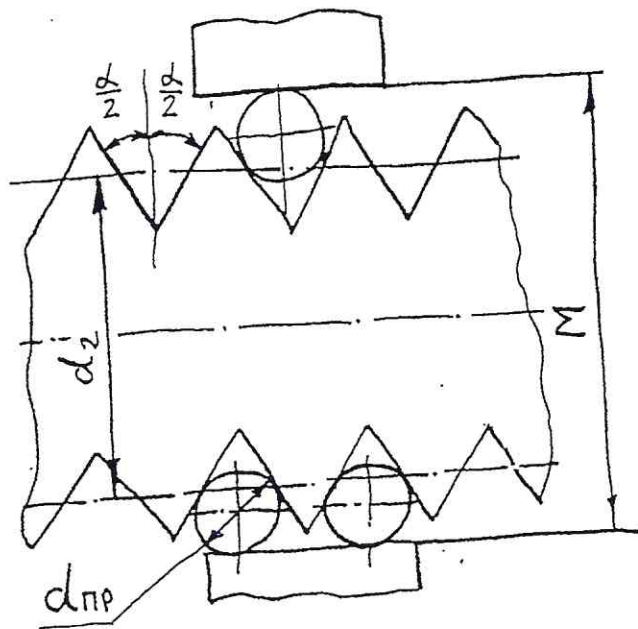


Рис.2

Величина среднего диаметра рассчитывается для метрической резьбы по формуле:

$$d_2 = M - 3d_{\text{пр}} + 0,866P, \text{ где } d_2 \text{ - действительный размер, мм}$$

$M$  - результат измерений в мм

$d_{\text{пр}}$  - диаметр проволок в мм

$P$  - шаг резьбы в мм.

Проволочки предназначенные для измерения среднего диаметра резьбы обычно применяют с наивыгоднейшими диаметрами для устранения влияния погрешности угла профиля.

“Наивыгоднейшие диаметры проволок по ГОСТ 2475-62 (СТСЭВ242-75).

Таблица № 1

Шаг, в мм	диаметр проволок, в мм	Шаг, в мм	диаметр проволок, в мм
0,2	0,118	1,25	0,724
0,25	0,142	1,5	0,866
0,3	0,170	1,75	1,008
0,35	0,201	2,00	1,157
0,40	0,232	2,50	1,441
0,45	0,260	3,00	1,732
0,50	0,291	3,50	2,02
0,60	0,349	4,00	2,311
0,70	0,402	4,50	2,595
0,75	0,433	5,00	2,886
0,80	0,461	5,50	3,177
1,00	0,572	6,00	3,468