

Документ подписан простой электронной подписью  
Информация о владельце:  
ФИО: Пономарева Светлана Викторовна  
Должность: Проректор по УР и НО  
Дата подписания: 18.09.2023 20:15:08  
Уникальный программный ключ:  
bb52f959411e64617366ef2977b97e87139b1a2d



МИНИСТЕРСТВО НАУКИ И ВЫСШЕГО ОБРАЗОВАНИЯ РОССИЙСКОЙ ФЕДЕРАЦИИ  
**ФЕДЕРАЛЬНОЕ ГОСУДАРСТВЕННОЕ БЮДЖЕТНОЕ  
ОБРАЗОВАТЕЛЬНОЕ УЧРЕЖДЕНИЕ ВЫСШЕГО ОБРАЗОВАНИЯ  
«ДОНСКОЙ ГОСУДАРСТВЕННЫЙ ТЕХНИЧЕСКИЙ УНИВЕРСИТЕТ»**  
(ДГТУ)  
АВИАЦИОННЫЙ КОЛЛЕДЖ

**МЕТОДИЧЕСКИЕ УКАЗАНИЯ**  
по выполнению практических работ  
по дисциплине ОП.04 Материаловедение для обучающихся  
по специальности  
15.02.08 Технология машиностроения

Ростов-на-Дону

2020

Преподаватель Авиационного колледжа ДГТУ

\_\_\_\_\_ И. А. Золотухина  
« \_\_\_\_ » \_\_\_\_\_ 2020 г.

Методические указания рассмотрены и одобрены на заседании цикловой комиссии  
«Общепрофессиональных дисциплин»

Протокол № \_\_ от « \_\_\_\_ » \_\_\_\_\_ 2020 г.

Председатель цикловой комиссии

\_\_\_\_\_ Л.Н. Гончарова  
« \_\_\_\_ » \_\_\_\_\_ 2020 г.

Методические указания предназначены для обучающихся по специальности:

15.02.08 Технология машиностроения

## Содержание

Пояснительная записка.....	4
Практическая работа №1 «Построение кривой охлаждения сплава системы железо-углерод по заданным параметрам процентного содержания и температуры».....	6
Практическая работа №2 «Анализ свойств, назначения и расшифровка марок легированных сталей».....	
Практическая работа №3«Расчет процесса волочения».....	
Список литературы.....	

## ПОЯСНИТЕЛЬНАЯ ЗАПИСКА

Методические рекомендации по выполнению заданий практических занятий составлены в соответствии с содержанием рабочей программы по дисциплине ОП.05 - «Материаловедение» для студентов, специальностей технического профиля.

Практические занятия проводятся после изучения соответствующих разделов и тем учебной дисциплины. Для успешного выполнения заданий, студенты могут воспользоваться учебными материалами из списка рекомендуемой литературы.

Целью практических занятий является закрепление теоретических знаний и приобретение практических умений и навыков.

### **Требования к оформлению отчета**

Каждый обучающийся после выполнения заданий практических занятий должен представить отчет о проделанной работе, который является формой контроля знаний и умений обучающегося.

Если обучающийся не выполнил практическую работу или часть работы, то он может выполнить работу или оставшуюся часть во внеурочное время, согласованное с преподавателем.

Работа выполняется на листах формата - А4, машинописным текстом с обязательной нумерацией страниц. Титульный лист считается первым, но он не нумеруется.

### **Требования к машинописному тексту:**

- шрифт - TimesNewRoman;
- размер шрифта - 12 или 14мм;
- интервал между строк – 1,5 мм
- выравнивание – по ширине страницы;
- абзацный отступ – 1,25 см.
- размер полей: верхнее поле– 2 см, нижнее – 2 см,
- левое поле – 3 см, правое – 2 см.

**Титульный** лист считается первым, но он не нумеруется (используется особый

колонтитул для первого листа),

Нумерация страниц - внизу, в правом углу.

**Отчет по каждому практическому занятию должен содержать:**

- номер практического занятия (например, Практическое занятие № 1);
  - тему занятия;
  - цель занятия;
  - номер выполняемого задания и ответ на него.

Если задание подразумевает отработку практических навыков или сдачу нормативов, то в ответе необходимо указать полученные результаты

Каждый следующий отчет оформляется на новой странице

## Практическая работа №1

### «Построение кривой охлаждения сплава системы железо-углерод по заданным параметрам процентного содержания и температуры»

#### Цель работы.

Ознакомление с принципами построения диаграмм состояния сплавов, изучение диаграммы состояния железо-цементит и превращений в железоуглеродистых сплавах в равновесных условиях.

#### Задание.

Начертите диаграмму состояния сплавов железо-углерод, укажите параметры основных точек, структуру сплава в каждой области. Кратко опишите, что собой представляет феррит, аустенит, цементит, перлит, ледебурит. Опишите, какие процессы произойдут со сплавом с заданным процентом содержания углерода при охлаждении его от 1600° С до 20° С. Какие структуры имеет сплав в точках 1 и 2 и определить процент содержания углерода при температуре соответствующей точке 2 в найденных структурах. Исходные данные взять в таблице согласно Вашему варианту (Таблица 1).

Таблица.

№ варианта	Содержание углерода, %	Температура в точке 1, °С	Температура в точке 2, °С	№ варианта	Содержание углерода, %	Температура в точке 1, °С	Температура в точке 2, °С	№ варианта	Содержание углерода, %	Температура в точке 1, °С	Температура в точке 2, °С
1	0,3	1400	750	11	1,7	1300	900	21	2,2	1200	800
2	2,7	1100	700	12	1,9	1000	800	22	1,4	1300	900
3	0,5	1300	600	13	1,3	1150	750	23	2,0	1050	650
4	2,5	1100	900	14	0,4	1300	600	24	1,6	1350	750
5	0,7	1200	650	15	2,8	1100	650	25	2,4	1100	650
6	2,3	1300	950	16	0,6	1200	700	26	0,3	1300	550

7	0,9	1150	700	17	2,6	1150	650	27	2,7	1200	650
8	1,5	1350	650	18	1,0	1000	700	28	0,5	1100	750
9	1,1	1220	750	19	1,8	900	550	29	2,5	1300	850
10	2,1	1100	650	20	1,2	1050	650	30	0,8	1500	750

### *Теоретические сведения*

Сущность методов построения диаграммы состояния сводится к нахождению критических точек при нагреве или охлаждении металлов и сплавов. Критическими точками называются температуры, при которых начинаются и/или заканчиваются какие-либо превращения в сплавах. Критические точки определяются при охлаждении сплавов и связаны с изменением скорости охлаждения.

Определив экспериментально критические точки серии сплавов, строят полную диаграмму состояния в координатах "температура – концентрация".

Диаграмма состояния железо-цементит (рис.1) охватывает сплавы, содержащие углерод в количестве от 0 до 6,67 %.

При содержании 6,67 % углерода он образует химическое соединение с железом  $Fe_3C$  – карбид железа, называемый также **цементитом**.

Один из компонентов сплавов, а именно железо – имеет несколько аллотропических модификаций: до 911 °С железо имеет объёмно-центрированную кубическую (ОЦК) кристаллическую решетку с периодом 0,286 нм, в интервале температур 911-1392 °С – гранецентрированную кубическую (ГЦК) кристаллическую решетку, а выше 1392 °С – снова объёмно-центрированную кубическую кристаллическую решетку, но с другим периодом – 0,293 нм.

В зависимости от содержания углерода железоуглеродистые сплавы подразделяются на: техническое железо (до 0,02 % С), углеродистые стали (от 0,02 до 2,14 % С) и чугуны (от 2,14 до 6,67 % С).

Стали в свою очередь подразделяются на доэвтектоидные (0,02-0,8 % С), эвтектоидные (0,8 % С), заэвтектоидные (0,8-2,14 % С). Чугуны бывают доэвтектическими (2,14-4,3 %С), эвтектическими (4,30 % С), заэвтектическими (4,30-6,67 % С).

Процессы, происходящие в сплавах при их фазовых превращениях, подчинены общему закону равновесия, который носит название правила фаз или закон Гиббса и выражает зависимость числа степеней свободы системы (вариантность) «С» от количества компонентов «К», фаз «Ф» и внешних переменных факторов «N» в условиях равновесия.

$$C=K-F+N$$

При рассмотрении равновесия в металлических сплавах, находящихся под воздействием атмосферного давления, единственным внешним переменным фактором является температура и поэтому  $N = 1$ . Система железо-цементит является двухкомпонентной, то есть  $K = 2$ . Отсюда следует, что:

$$C=K-F+1=3-F$$

Для построения кривой охлаждения (или нагрева) сплава прежде всего необходимо найти на концентрационной оси диаграммы состояния координату, соответствующую содержанию углерода в сплаве. Затем из найденной точки следует восстановить перпендикуляр до области существования жидкой фазы. Кривая охлаждения (или нагрева) строится справа от диаграммы состояния в координатах температура (ось абсцисс) - время (ось ординат). Масштаб оси времени произвольный, а масштаб оси температуры такой же, как и на диаграмме состояния.

Во время охлаждения сплава в нем происходят фазовые превращения. Каждое превращение протекает за определенный промежуток времени, поэтому соответствующие им участки кривой охлаждения имеют различные углы наклона по отношению к горизонтальной оси.



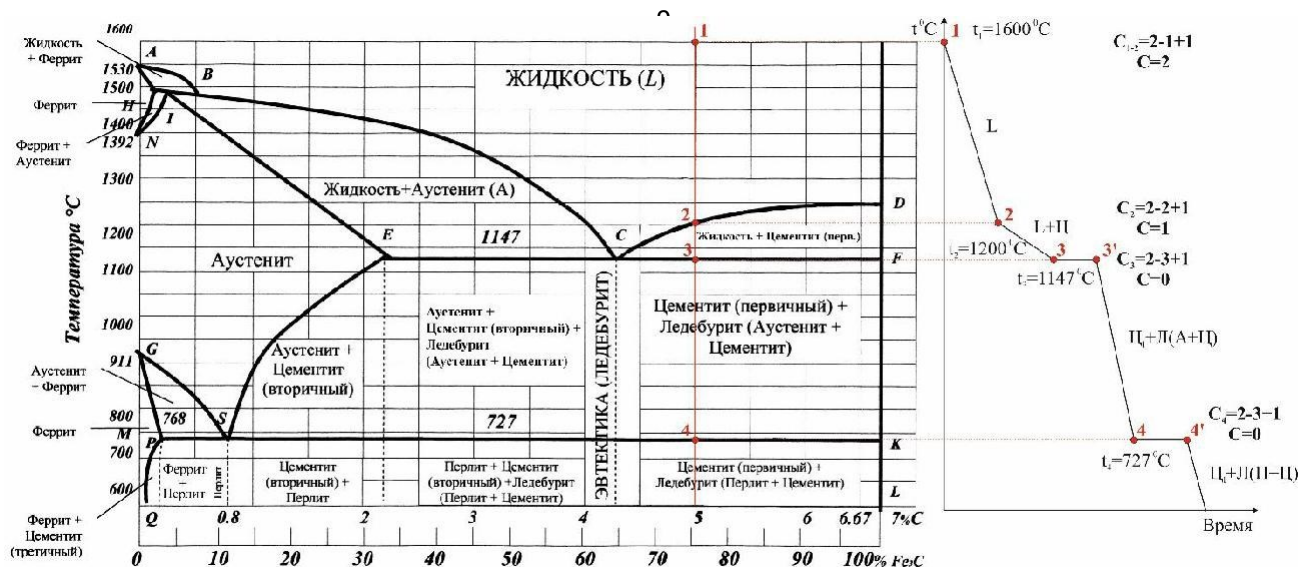


Рис. 1. Диаграмма состояния системы железо – цементит (слева) и кривая охлаждения чугуна, содержащего 5 % углерода (справа)

Чем быстрее происходит превращение, тем круче кривая. Перитектическое, эвтектическое и эвтектоидное превращения идут во времени при постоянной температуре (так как  $C = 0$ ), следовательно им на кривой охлаждения будут соответствовать горизонтальные участки (температурные сотановки).

Построение кривой охлаждения рассмотрим на примере чугуна, содержащего 5 % углерода (рис. 1).

Восстанавливаем перпендикуляр из отметки 5 % углерода на оси абсцисс до точки 1, находящейся в области жидкого состояния сплавов. Переносим пунктиром температуру точки 1 на ось температур нашего графика. В точке 1 рассматриваемый сплав находится в жидком состоянии (то есть существует только одна фаза - жидкий раствор углерода в железе  $L$ ), следовательно вариантность системы

$$C=2-1+1$$

При двух степенях свободы равновесие в системе не нарушается даже при одновременном изменении температуры и концентрации сплава в определенных пределах. При понижении температуры в сплаве не будет происходить никаких превращений, и температура будет падать быстро, кривая охлаждения идет круто вниз до точки 2.

Точкой 2 обозначено пересечение нашей вертикали с линией  $CD$  диаграммы состояния, соответствующей началу кристаллизации цементита.

Следовательно, в сплаве появляется вторая фаза - цементит, число степеней свободы уменьшается ( $C=2-2+1$ ), кривая охлаждения станет более пологой до температуры, соответствующей следующей критической точке **3**. На участке кривой **1-2** указываем фазовое состояние сплава “L” и число степеней свободы, равное  $C=2$ , соответственно на участке **2-3** фазовое состояние “L+Ц”, а число степеней свободы  $C=1$ . При изменении температуры в пределах точек **2** и **3** изменяется соотношение между жидкой и твердой фазами, но равновесие не нарушается.

Точка **3** (пересечение вертикали с линией ECF) соответствует эвтектическому превращению, то есть совместной кристаллизации цементита и аустенита с образованием ледебурита. При этом одновременно существуют три фазы - жидкость, цементит и аустенит (в данном случае фаза аустенита входит в состав сплава ледебурита Л (А+Ц) в итоге L+Ц+А, следовательно, число степеней свободы  $C=2-3+1$ , и система неинвариантная, три фазы могут находиться в равновесии только при строго постоянной температуре. На кривые охлаждения это отражено отрезком **3-3'**.

Между точками **3** и **4** сплав имеет двухфазное состояние (аустенит и цементит). При температуре, соответствующей точке **4**, в сплаве происходит эвтектоидное превращение, аналогичное эвтектическому. Отличие только в том, что в нем участвуют только твердые фазы - аустенит, цементит и феррит (феррит является одной из фаз, входящих в сплав Перлита П(Ц+Ф)). На кривые охлаждения делаем соответствующие записи.

#### *Содержание отчета*

1. Диаграмма состояния железо-цементит с обозначением критических точек и областей диаграммы.
2. Кривая охлаждения (или нагрева) сплава с заданной концентрацией углерода.
3. Описание превращений сплава.
4. Определение феррита, аустенита, цементита, перлита, ледебурита.

*Контрольные вопросы*

1. Что такое фаза?
2. Что называется структурной составляющей?
3. Дайте определения понятиям: феррит, аустенит, цементит, перлит, ледебурит.
4. Что такое критическая точка?
5. Как обозначаются критические точки?
6. Что такое эвтектическое превращение?
7. Чем эвтектоидное превращение отличается от эвтектического?
8. Напишите и расшифруйте правило фаз.
9. Как строятся кривые охлаждения?

## ПРАКТИЧЕСКАЯ РАБОТА №2

### «Анализ свойств, назначения и расшифровка марок легированных сталей»

*Цель работы:* ознакомление с основными марками сталей, их обозначение и содержание элементов.

*Порядок выполнения работы.*

1. Выбрать вариант из таблицы 1 в зависимости от порядкового номера в журнале.
2. Ответить на вопросы из таблица 2 согласно своему варианту (7 тестовых вопросов и 3 вопроса по расшифровке марки стали).
3. Оформить ответы.

Таблица1

№ варианта	Номера вопросов									
	1	16	19	33	34	41	50	51	71	91
1.	1	16	19	33	34	41	50	51	71	91
2.	2	17	25	27	31	43	49	52	72	92
3.	3	18	26	29	40	42	48	53	73	93
4.	4	25	27	30	32	42	46	54	74	94
5.	5	19	21	28	31	33	37	55	75	95
6.	6	20	25	29	34	38	49	56	76	96
7.	7	21	22	28	33	36	50	57	77	97
8.	8	22	24	27	32	33	47	58	78	98
9.	9	23	25	28	31	33	48	59	79	99
10.	10	23	26	31	34	38	46	60	80	100
11.	11	24	25	33	34	35	44	61	81	101
12.	12	25	26	32	42	44	47	62	82	102
13.	13	16	26	28	29	41	48	63	83	103
14.	15	19	26	28	35	37	39	64	84	104
15.	15	20	27	29	31	34	44	65	85	105
16.	3	22	28	32	35	37	47	66	86	106
17.	5	23	29	35	36	40	45	67	87	107
18.	8	16	20	29	35	37	46	68	88	108
19.	10	16	21	26	33	38	40	69	89	109
20.	12	18	20	27	37	39	50	70	90	110

Таблица 2

№	Вопрос	Варианты ответов
1.	Как обозначаются следующие элементы в марке легированных сталей: хром, никель, бор	А) В, К, Г Б) Р, Н, Х В) Х, В, Р Г) Н, Х, В
2.	Как обозначаются следующие элементы в марке легированных сталей: вольфрам, марганец	А) Ф, М Б) М, В В) Г, В Г) Ф, Г
3.	Как обозначаются следующие элементы в марке легированных сталей: ванадий, медь, титан	А) Т, Ф, М Б) М, В, Т В) Т, В, Д Г) Д, Ф, Т
4.	Как обозначаются следующие элементы в марке легированных сталей: ниобий, кремний, вольфрам	А) Н, Ф, К Б) С, В, Н В) Б, В, С Г) Н, Ф, С
5.	Как обозначаются следующие элементы в марке легированных сталей: кремний, алюминий, фосфор	А) С, П, Ю Б) К, Ю, Ф В) Ф, С, А Г) Н, Ф, С Д) Р, П, Ю
6.	Как обозначаются следующие элементы в марке легированных сталей: хром, никель, бор	А) В, К, Г Б) Р, Н, Х В) Х, В, Р Г) Н, Х, В
7.	Как обозначаются следующие элементы в марке легированных сталей: ванадий, медь, титан	А) Т, Ф, М Б) М, В, Т В) Т, В, Д Г) Д, Ф, Т
8.	Как обозначаются следующие элементы в марке легированных сталей: хром, никель, бор	А) В, К, Г Б) Р, Н, Х В) Х, В, Р Г) Н, Х, В
9.	Как обозначаются следующие элементы в марке легированных сталей: ниобий, кремний, вольфрам	А) Н, Ф, К Б) С, В, Н В) Б, В, С Г) Н, Ф, С
10.	Как обозначаются следующие элементы: хром, бор, никель	А) В, К, Г Б) Р, Н, Х В) Х, В, Р Г) Н, Х, Ф Д) П, Х, Г
11.	Как обозначаются следующие элементы: марганец, хром, алюминий	А) А, Х, М Б) Х, Г, А В) Ю, Х, Г Г) Ю, Х, М

12.	Как обозначаются следующие элементы: азот, ниобий, медь	А) А, М, Н Б) А, Б, М В) Б, А, Д Г) Д, А, Н
13.	Как обозначаются следующие элементы: Кремний, марганец, медь	А) Д, Г, К Б) К, М, Д В) С, Д, Г Г) К, Г, Д
14.	Как обозначаются следующие элементы: хром, бор, никель	А) В, К, Г Б) Р, Н, Х В) Х, В, Р Г) Н, Х, Ф Д) П, Х, Г
15.	Как обозначаются следующие элементы в марке легированных сталей: ванадий, медь, титан	А) Т, Ф, М Б) М, В, Т В) Т, В, Д Г) Д, Ф, Т
16.	Что означает буква «Р» в стали Р6М5	А) легированная сталь Б) быстрорежущая сталь В) содержание углерода 6%
17.	Как маркируется быстрорежущая сталь	А) Х9С2 Б) ШХ9 В) Р6М5 Г) А20 Д) У12
18.	Что означает буква «С» в стали 35ХГСА	А) 0,1% углерода Б) 1% марганца В) 1% углерода Г) 1% кремния Д) 1% хрома
19.	В стали ШХ4 число «4» означает	А) 0,4% углерода Б) 0,04% углерода В) 0,4% хрома Г) 4% хрома
20.	Что обозначает буква «А» в стали 30ХГСА	А) содержание 1% кремния Б) сталь автоматная В) сталь высококачественная Г) содержание 1% углерода
21.	Как маркируют углеродистые стали	А) А12 Б) У7А В) ШХ13 Г) Р6М5 Д) 9ХС
22.	Что обозначает буква «А» в стали 30ХГСА	А) содержание 1% хрома Б) содержание 1% азота В) содержание 1% кремния Г) сталь высококачественная Д) сталь автоматная

23.	Что означает буква «Р» в стали Р6М5	А) легированная сталь Б) быстрорежущая сталь В) содержание углерода 6%
24.	Что означает «кп» в марке стали Ст4кп	А) сталь легированная Б) сталь кипящая В) сталь полуспокойная Г) содержит 0,4% углерода
25.	Что обозначает цифра «2» в стали 18Г2С	А) содержание 2% кремния Б) содержание 2% марганца В) содержание 0,2% углерода Г) содержание 0,2% марганца
26.	Что обозначает цифра «2» в стали 18Г2С	А) содержание 2% кремния Б) содержание 2% марганца В) содержание 0,2% углерода Г) содержание 0,2% марганца
27.	Что означает «сп» в марке стали Ст6сп	А) сталь легированная Б) сталь спокойная В) сталь полуспокойная Г) содержит 0,6% углерода
28.	Как обозначаются следующие элементы в марке легированных сталей: хром, никель, бор	А) В, К, Г Б) Р, Н, Х В) Х, В, Р Г) Н, Х, В
29.	Что означает буква «Л» в стали 20ГЛ	А) высококачественная сталь Б) 1% алюминия В) сталь литейная Г) 0,2 % углерода
30.	Как обозначаются следующие элементы в марке легированных сталей: вольфрам, марганец	А) Ф, М Б) М, В В) Г, В Г) Ф, Г
31.	Что означает буква «А» в стали 38Х2МЮА	А) содержание 1% алюминия Б) высококачественная сталь В) содержание 0,38% углерода Г) содержание 1% азота
32.	Что означает цифра 2 в стали 45ХН2МФА	А) 0,2% углерода Б) 2% никеля В) 2% молибдена Г) 2% вольфрама Д) 2% хрома

33.	Что означает буква «Р» в стали Р6М5	А) легированная сталь Б) быстрорежущая сталь В) содержание углерода 6%
34.	В стали ШХ15 число «15» означает	А) 0,15% углерода Б) 1,5% углерода В) 0,15 % хрома Г) 1,5 % хрома
35.	Цифра «2» в стали 5ХВ2СФ означает	А) 0,2 % углерода Б) 2% вольфрама В) 2 % углерода Г) 2% кремния
36.	Цифра «9» в стали Р9К5 означает	А) 0,9% углерода Б) 9% бора В) 9% кобальта Г) 9% вольфрама
37.	Цифра «5» в стали Р18К5Ф2 означает	А) 0,5% углерода Б) 5% ванадия В) 5% кобальта Г) 5% вольфрама
38.	Как маркируются рессорно-пружинные углеродистые стали	А) Сталь 10 Б) Сталь У8 В) Сталь У12А Г) Сталь 70
39.	Что означает буква «Р» в стали Р12Ф3	А) легированная сталь Б) быстрорежущая сталь В) содержание углерода 0,12%
40.	Что означает буква «Р» в стали Р9К5	А) легированная сталь Б) быстрорежущая сталь В) содержание углерода 0,9%
41.	Что означает буква Ю в стали Х12ЮС	А) 12% ванадия Б) менее 1,5% алюминия В) 0,12% алюминия Г) менее 1,5% кремния Д) 1,2% свинца



42.	Расшифруйте сталь марки У8	А) 1% углерода,8% хрома Б) 1% углерода 0,8% ванадия В)0,1% углерода Г)0,8% углерода Д) 8% никеля
43.	Как маркируют углеродистые инструментальные стали	А) А12 Б) У7А В) ШХ13 Г) Р6М5 Д) 9ХС
44.	Что означает цифра «2» в стали 12Х2Н4А	А) 2% углерода Б) 2% никеля В) 0,2% хрома Г) 2% хрома
45.	Что означает буква «Ш» в стали ШХ15СГ	А) 0,15% углерода Б) сталь углеродистая В) стали подшипниковая Г) сталь получена электрошлаковым переплавом
46.	Что означает цифра «2» в стали 30ХГСН2А	А) 2% азота Б) 0,2% углерода В) 2% никеля Г) 0,2 % азота Д) 0,2 % никеля

47.	Что означает буква «Г» в стали У8Г	А) высоколегированная сталь Б) повышенное содержание марганца В) 8% марганца Г) 0,8% углерода
48.	Что означает буква «Г» в стали 9Г2Ф	А) сталь высоколегированная Б) 0,9% углерода В) 2% марганца Г) 0,9% марганца
49.	Что означает цифра «2» в стали 36Х2Н2МФА	А) содержание углерода 0,2% Б) содержание никеля 2% В) содержание молибдена 2% Г) содержание углерода 2%
50.	Что означает число «9» в стали Р9М4К8	А) содержание углерода 0,9% Б) содержание вольфрама 9% В) содержание молибдена 9% Г) содержание хрома 9% Д) содержание молибдена 0,9%

51.	Расшифруйте сталь 12Х2Н4А	
52.	Расшифруйте сталь Ст1пс	
53.	Расшифруйте сталь 20Х2Н4А	
54.	Расшифруйте сталь Ст2кп	
55.	Расшифруйте сталь 20ХГСА	
56.	Расшифруйте сталь Ст3Гпс	
57.	Расшифруйте сталь 20ХМФА	
58.	Расшифруйте сталь Ст6сп	
59.	Расшифруйте сталь 20ХГНР	
60.	Расшифруйте сталь 25ХГ2МФ	
61.	Расшифруйте сталь 27ХГР	
62.	Расшифруйте сталь 30ХН3А	
63.	Расшифруйте сталь 30ХГСН2А	
64.	Расшифруйте сталь 34Х2Н2М	
65.	Расшифруйте сталь 35ХГР	
66.	Расшифруйте сталь 36Х2Н2МФА	
67.	Расшифруйте сталь 38Х2МЮА	
68.	Расшифруйте сталь 40ХФА	
69.	Расшифруйте сталь 40ХН2МА	
70.	Расшифруйте сталь 40ГМФР	
71.	Расшифруйте сталь 45ХН2МФА	
72.	Расшифруйте сталь ШХ15	
73.	Расшифруйте сталь ШХ15СГ	
74.	Расшифруйте сталь ШХ4	
75.	Расшифруйте сталь У10А	
76.	Расшифруйте сталь У8Г	
77.	Расшифруйте сталь Р6М5Ф3	
78.	Расшифруйте сталь Р12Ф3	

79.	Расшифруйте сталь Р9М4К8	
80.	Расшифруйте сталь Р9К5	
81.	Расшифруйте сталь Р18К5Ф2	
82.	Расшифруйте сталь 9Х5ВФ	
83.	Расшифруйте сталь 6ХВ2С	
84.	Расшифруйте сталь 6ХВ2С	
85.	Расшифруйте сталь Х12Ф1	
86.	Расшифруйте сталь Х6ВФ	
87.	Расшифруйте сталь 8Х6НФТ	
88.	Расшифруйте сталь 5ХВ2СФ	
89.	Расшифруйте сталь 9Г2Ф	
90.	Расшифруйте сталь 12Х1	
91.	Расшифруйте сталь 9ХФМ	
92.	Расшифруйте сталь 30ХН3А	
93.	Расшифруйте сталь 30ХГСН2А	
94.	Расшифруйте сталь 34Х2Н2М	
95.	Расшифруйте сталь 35ХГР	
96.	Расшифруйте сталь 36Х2Н2МФА	
97.	Расшифруйте сталь 40ХФА	
98.	Расшифруйте сталь 38Х2МЮА	
99.	Расшифруйте сталь 40ХН2МА	
100.	Расшифруйте сталь 40ГМФР	
101.	Расшифруйте сталь 45ХН2МФА	
102.	Расшифруйте сталь ШХ15	
103.	Расшифруйте сталь ШХ15СГ	
104.	Расшифруйте сталь ШХ4	
105.	Расшифруйте сталь У10А	
106.	Расшифруйте сталь У8Г	

107.	Расшифруйте сталь Р6М5Ф3	
108.	Расшифруйте сталь Р9К5	
109.	Расшифруйте сталь Р9М4К8	
110.	Расшифруйте сталь Р12Ф3	

## Практическая работа №3

### «Расчет процесса волочения»

*Цель работы* заключается в изучении конструкции, геометрии волок и схем волочения, освоении методики волочения и параметров процесса.

*Теоретическая часть.*

1. Выделяют следующие виды обработки металлов давлением:

*Прокатка* способ уменьшения поперечного сечения изделия с увеличением длины и придания ему заданного чертежом профиля. Изделие при этом зажимается валками, которые вращаются с определенным усилием.

*Ковка* - изделие нагревается до высокой температуры, зависящей от качества и вида металла, а затем подвергается деформации с помощью молотов, гидравлических, паровых или пневматических систем.

Разновидность ковки это - *штамповка* (способ металлообработки, при котором нагретый металл ограничен матрицей и может принимать лишь ее форму).

*Прессование*- метод заключается в том, что металл пропускается через матрицу в специальную полость.

*Волочение*- при волочении используется, как правило, круглое металлическое изделие, которое "протягивается" через специальный "матрицу, имеющую конический участок" называемую волокой. Пример волочения -изготовление проволоки.

*Объемная штамповка металлов.* В данном методе обработки металла ключевым объектом является штамп, через который проходит металл. Он ограничен со всех сторон полостями, поэтому без труда принимает нужную форму. Штампы бывают открытые и закрытые.

*Листовая штамповка металлов*- представляет собой процесс создания формы изделия из полосы, которую получают раскроем из листа или из ленты которая поставляется в виде бухты. Для разматывания бухты около пресса устанавливается разматывающее устройство.

2. Способы волочения

Волочением получают проволоку диаметром от 0,002 мм до 6-8 мм, прутки диаметром до 100 мм, трубы диаметром от 0,01 мм до 400 мм, квадратные, шестигранные, каплевидные, коробчатые и другие профили.

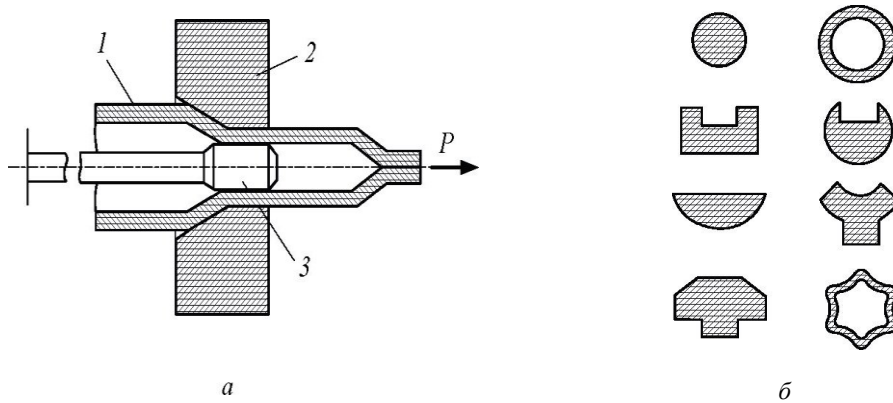


Рис. 1. Схема волочения (а), продукция волочения (б): 1 — заготовка; 2 — волока; 3 — оправка

Из слитка диаметром 400 мм и длиной 1 м после прокатки и последующего волочения получается 162 км проволоки диаметром 1 мм или 16 200 км проволоки диаметром 0,1 мм. При этом площадь поверхности возрастает в  $4—10^3$  раза. В процессе волочения существенно изменяются физико-механические свойства металла. В частности, волочением можно добиться получения надлежащей текстуры обрабатываемого металла.

### 3. Пояснения к выполнению практической работы.

В данной работе используется проволока из низкоуглеродистой стали. Изменение её прочности при холодном деформировании приведено на графике (см. рис. 8)

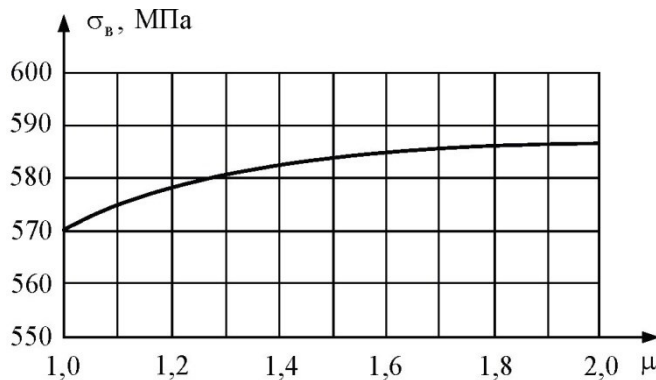


Рис. 8. Изменение прочности стали при холодном деформировании

### 3. Задание на проектирование

Разработка технологического процесса изготовления стальной проволоки

Диаметр заготовки. $D$ , мм	Предел прочности $\sigma$ , МПа
2,1	1450

#### 4. Выбор маршрута волочения

Процесс волочения осуществляют обычно в несколько переходов, т.е. применяется дробный процесс пластической деформации. Осуществить всю деформацию в один переход в большинстве случаев не удастся по многим причинам: требуются чрезмерно большие усилия волочения, возникают обрывы проволоки и т.д. Поэтому, важное значение имеет распределение единичных деформаций по маршруту волочения, поскольку от этого зависит стабильность процесса (отсутствие обрывов), энергозатраты, а также формирование заданных физико-механических свойств.

##### *Определение размера исходной заготовки для волочения*

Выбор размера проволоки (заготовки) или прутков, предназначенных для волочения, сводится к определению их диаметра и является ответственной задачей при построении технологического процесса их производства. Во многих случаях необходимо знать, какие свойства должен иметь металл заготовки после волочения. Диаметр заготовки для получения проволоки или прутков, которые будут протягиваться на меньший диаметр после промежуточной термической обработки или подвергаться окончательной термической обработке в готовом состоянии (в этих случаях после волочения не требуется иметь строго ограниченные физико-механические свойства), всецело определяется пластичностью металла, его способностью протягиваться через волоку.

Задается:

$$C = 0,42\%$$

$$Q = 80\%$$

$$\delta = 23\%$$

Расчет диаметра заготовки

$$Q = \frac{D^2_{\text{заг}} - d^2}{D^2_{\text{заг}}} \Rightarrow D = \sqrt{\frac{d^2}{1 - Q}} = \sqrt{\frac{2,1^2}{1 - 0,8}} = 4,7 \text{ мм}$$



### Расчет маршрута волочения

Выбирая ряд последовательных значений, весьма малых единичных обжатий неблагоприятно отражается на равномерность течения металла и однородность деформаций по его сечению, а так же снижается производительность и повышаются энергозатраты. Расчет числа протяжек:

$$n = \frac{\lg(1 - Q)}{\lg(1 - \delta)} = \frac{\lg(1 - 0.8)}{\lg(1 - 0.23)} \approx 6$$

Тогда маршрут волочения будет следующий:

$$4,7 \Rightarrow 4,1 \Rightarrow 3,6 \Rightarrow 3,3 \Rightarrow 2,7 \Rightarrow 2,3 \Rightarrow 2,1$$

Расчет диаметров проволоки:

$$d_n = \sqrt{d_n^2 - \delta \cdot d_n^2}, \text{ где } \delta = 0,23$$

$$d_1 = \sqrt{4.7^2 - 0.23 \cdot 4.7^2} = 4.1 \text{ мм}$$

$$d_6 = \sqrt{\frac{d_6^2}{1 - \delta}} = 2.1 \text{ мм}$$

Расчет суммарного обжатия:

$$Q_{1-6} = \frac{d_1^2 - d_6^2}{d_1^2} = \frac{4.7^2 - 2.39^2}{4.7^2} = 0.75\%$$

Расчет среднего единичного обжатия:

$$\lg(1 - \delta_{\text{ср } 1-7}) = \frac{\lg(1 - Q_{1-6})}{6} = -0.1003$$

$$\delta_{\text{ср } 1-6} = 1 - 10^{-0.1003} = 20.6\%$$

Определяем оставшиеся диаметры:

$$d_2 = \sqrt{d_1^2 - 0.206 \cdot d_1^2} = 3.6 \text{ мм,}$$

$$d_3 = \sqrt{d_2^2 - 0.206 \cdot d_2^2} = 3.3 \text{ мм,}$$

$$d_4 = \sqrt{d_3^2 - 0.206 \cdot d_3^2} = 2.7 \text{ мм,}$$

$$d_5 = \sqrt{d_4^2 - 0.206 \cdot d_4^2} = 2.3 \text{ мм,}$$

$$d_6 = \sqrt{d_5^2 - 0.206 \cdot d_5^2} = 2.1 \text{ мм},$$

Определение технологической вытяжки:

$$\mu = \frac{1}{1 - \delta}; \mu_{2-7} = \frac{1}{1 - 0.206} = 1,26; \mu_{1-6} = \frac{1}{1 - 0.15} = 1,17;$$

Определим суммарную деформацию:

$$Q_1 = \frac{D_3^2 - D_1^2}{D_3^2} \cdot 100\% = 24\%$$

$$Q_2 = \frac{D_3^2 - D_2^2}{D_3^2} \cdot 100\% = 45\%$$

$$Q_3 = \frac{D_3^2 - D_3^2}{D_3^2} \cdot 100\% = 54\%$$

$$Q_4 = \frac{D_3^2 - D_4^2}{D_3^2} \cdot 100\% = 60\%$$

$$Q_5 = \frac{D_3^2 - D_5^2}{D_3^2} \cdot 100\% = 74\%$$

$$Q_6 = \frac{D_3^2 - D_6^2}{D_3^2} \cdot 100\% = 80\%$$

*Расчет энергосиловых параметров при волочении*

*Определение свойств исходной заготовки и их изменение в процессе волочения*

Временное сопротивление разрыву проволоки:

$$\sigma_{\text{в}} = \sigma_{\text{впз}} + \Delta\sigma_{\text{в}}$$

$\sigma_{\text{впз}}$  - временное сопротивление разрыву заготовки;

$\Delta\sigma_{\text{в}}$  - прирост предела прочности;

$$\sigma_{\text{впз}} = (100 \cdot C + 53 - d_{\text{заг}}) \cdot 10 = (100 \cdot 0.42 + 53 - 4.7) \cdot 9.8 = 885 \text{ МПа}$$

Находим прирост предела прочности в результате волочения:

$$\Delta\sigma_{\text{в}} = \left[ \frac{0.6 \left( C + \frac{d_{\text{заг}}}{40} + 0.01 \cdot \delta \right) Q}{\lg \sqrt{100 - Q} + 0.0005 \cdot Q} \right] \cdot 9.8; \text{ МПа}$$

$$\Delta\sigma_{\text{в}} = \left[ \frac{0.6 \left( 0.42 + \frac{4.7}{40} + 0.01 \cdot 23 \right) 90}{\lg 80 + 0.0005 \cdot 82} \right] \cdot 9.8 = 503; \text{ МПа}$$

$$\sigma_B = \sigma_{\text{впз}} + \Delta\sigma_B = 885 + 503 = 1388 \text{ МПа}$$

Прирост предела прочности за одну протяжку:

$$\Delta\sigma_{\text{в.ед}} = \frac{\Delta\sigma_B}{n} = \frac{503}{6} = 83,8 \text{ МПа}$$

Определим предел прочности

$$\sigma_B = \sigma_{\text{впз}} + \Delta\sigma_{\text{в.ед}}$$

$$\sigma_{\text{в1}} = \sigma_{\text{впз}} + \Delta\sigma_{\text{в.ед}} = 885 + 83,8 = 969,8 \text{ МПа}$$

$$\sigma_{\text{в2}} = \sigma_{\text{впз}} + \Delta\sigma_{\text{в.ед}} = 969,8 + 83,8 = 1052,8 \text{ МПа}$$

$$\sigma_{\text{в3}} = \sigma_{\text{впз}} + \Delta\sigma_{\text{в.ед}} = 1052,8 + 83,8 = 1136,6 \text{ МПа}$$

$$\sigma_{\text{в4}} = \sigma_{\text{впз}} + \Delta\sigma_{\text{в.ед}} = 1136,6 + 83,8 = 1220,4 \text{ МПа}$$

$$\sigma_{\text{в5}} = \sigma_{\text{впз}} + \Delta\sigma_{\text{в.ед}} = 1220,4 + 83,8 = 1304,2 \text{ МПа}$$

$$\sigma_{\text{в6}} = \sigma_{\text{впз}} + \Delta\sigma_{\text{в.ед}} = 1304,2 + 83,8 = 1388 \text{ МПа}$$

*Определяем силы волочения*

$$T_B = 0,6 \cdot d^2 \cdot \sqrt{\delta_{\text{ед}}} \cdot \sigma_B$$

$$T_{\text{в1}} = 0,6 \cdot 4,7^2 \cdot \sqrt{0,15} \cdot 969,8 = 4978,2 \text{ Н}$$

$$T_{\text{в2}} = 0,6 \cdot 4,1^2 \cdot \sqrt{0,15} \cdot 1052,8 = 4819,5 \text{ Н}$$

$$T_{\text{в3}} = 0,6 \cdot 3,6^2 \cdot \sqrt{0,15} \cdot 1136,6 = 4011,4 \text{ Н}$$

$$T_{\text{в4}} = 0,6 \cdot 3,3^2 \cdot \sqrt{0,15} \cdot 1220,4 = 3619,2 \text{ Н}$$

$$T_{\text{в5}} = 0,6 \cdot 2,3^2 \cdot \sqrt{0,15} \cdot 1304,2 = 1878,8 \text{ Н}$$

$$T_{\text{в6}} = 0,6 \cdot 2,1^2 \cdot \sqrt{0,15} \cdot 1388 = 1422,4 \text{ Н}$$

*Определение скорости волочения*

$$V_k = \frac{3 \cdot 10^{11}}{6 d_k \cdot \sigma_{Bk}^3}$$

$$V_k = \frac{3 \cdot 10^{11}}{6 \cdot 2,1 \cdot 1450^3} = 7,8 \text{ м/с}$$

$$V_6 = \frac{V_7}{\mu_6} = 4 \text{ м/с}$$

$$V_5 = \frac{V_6}{\mu_5} = 2,9 \text{ м/с}$$

$$V_4 = \frac{V_5}{\mu_4} = 2,1 \text{ м/с}$$

$$V_3 = \frac{V_4}{\mu_3} = 1,5 \text{ м/с}$$

$$V_2 = \frac{V_3}{\mu_2} = 1,08 \text{ м/с}$$

$$V_1 = \frac{V_2}{\mu_1} = 0,93 \text{ м/с}$$

*Расчет напряжений волочения*

$$\sigma = \frac{T}{F} \Leftrightarrow F = \frac{\pi D^2}{4};$$

$$F_1 = 14 \Leftrightarrow \sigma_1 = 355,6 \text{ МПа}$$

$$F_2 = 10,2 \text{ мм}^2 \Leftrightarrow \sigma_2 = 472,5 \text{ МПа}$$

$$F_3 = 8,6 \text{ мм}^2 \Leftrightarrow \sigma_3 = 466,5 \text{ МПа}$$

$$F_4 = 5,7 \text{ мм}^2 \Leftrightarrow \sigma_4 = 635 \text{ МПа}$$

$$F_5 = 4,2 \text{ мм}^2 \Leftrightarrow \sigma_5 = 447,3 \text{ МПа}$$

$$F_6 = 3,5 \text{ мм}^2 \Leftrightarrow \sigma_6 = 406,4 \text{ МПа}$$

*Расчет мощности волочения*

$$N_B = \frac{T_B \cdot V_B}{\eta_{B.C.}}, \text{ где } \eta_{B.C.} = 0,85$$

$$N_1 \frac{4978,2 \cdot 0,93}{0,85} = 5,45 \text{ кВт}$$

$$N_2 \frac{4819,5 \cdot 1,08}{0,85} = 6,12 \text{ кВт}$$

$$N_3 \frac{4011,4 \cdot 1,5}{0,85} = 7 \text{ кВт}$$

$$N_4 \frac{3619,2 \cdot 2,1}{0,85} = 8,95 \text{ кВт}$$

$$N_5 \frac{1878,8 \cdot 2,9}{0,85} = 6,4 \text{ кВт}$$

$$N_6 \frac{1422,8 \cdot 4}{0,85} = 5,7 \text{ кВт}$$

*Результаты расчетов сведем в таблицу 1*

№	Показатели	Заготовка	1	2	3	4	5	6
1	Диаметр проволоки, мм	4,7	4,1	3,6	3,3	2,7	2,3	2,1
2	Единичное обжатие $\delta$ , %	-	15%	20,6%	20,6%	20,6%	20,6%	15%
3	Вытяжка $\mu$	-	1,17	1,26	1,26	1,26	1,26	1,17
4	Суммарная деформация, Q	-	24	45	54	60	74	80
5	Предел прочности $\sigma_B$ , МПа	-	969,8	1052,8	1136,6	1220,4	1304,2	1388
6	Напряжение волочения $\sigma_B$ , МПа	-	355,6	472,5	466,5	635	447,3	406,4
7	Сила волочения T, Н	-	4978,2	4819,5	4011,4	3619,2	1878,8	1422,4
8	Скорость волочения v, м/с	-	0,98	1,08	1,5	2,1	2,9	4

9	Мощность волочения N, кВт	-	5,45	6,12	7	8,95	6,4	5,7
---	---------------------------	---	------	------	---	------	-----	-----

*5. Задание на практическую работу*

Вариант	Диаметр заготовки конечный, $d$ , мм	Предел прочности $\sigma$ , МПа	Марка стали	Содержание углерода, С	суммарное обжатие, $Q$	единичное обжатие, $\delta$
1	1,7	1450	35	0,38	80	20
2	1,75	1500	40	0,41	84	21
3	1,9	1510	45	0,44	88	22
4	2,0	1540	50	0,47	90	23
5	2,1	1560	55	0,52	92	24
6	2,2	1580	60	0,60	94	25
7	2,3	1450	35	0,35	95	26
8	2,4	1500	40	0,42	80	27
9	2,15	1510	45	0,45	84	28
10	2,25	1540	50	0,48	88	23
11	2,5	1560	55	0,54	90	24
12	2,6	1580	60	0,62	92	25
13	2,7	1450	35	0,37	94	26
14	2,8	1500	40	0,43	95	27
15	3,0	1510	45	0,46	80	28
16	3,2	1540	50	0,49	84	23

*Список литературы*

1. Адашкин А.М. Материаловедение машиностроительного производства. В 2 ч. Часть 1: Учебник для СПО, учебник для СПО, 2020
2. Адашкин А.М. Материаловедение машиностроительного производства. В 2 ч. Часть 2: Учебник для СПО, учебник для СПО, 2020
3. Плошкин В.В. Материаловедение: учебник для СПО, учебник для СПО, 2020
4. Биронт, В. С. Теория термической обработки металлов [Текст] : учебник / В. С. Биронт. – Красноярск: ИПК СФУ, 2009. – 540 с.
5. Никифоров В.М. Технология металлов и других конструкционных материалов: учеб. для техникумов и колледжей. – СПб: Политехника, 2009.