

Документ подписан простой электронной подписью
Информация о владельце:
ФИО: Пономарева Светлана Викторовна
Должность: Проректор по УР и НО
Дата подписания: 18.09.2023 20:15:08
Уникальный программный ключ:
bb52f959411e64617366ef2977b97e87139b1a2d



МИНИСТЕРСТВО НАУКИ И ВЫСШЕГО ОБРАЗОВАНИЯ РОССИЙСКОЙ ФЕДЕРАЦИИ
**ФЕДЕРАЛЬНОЕ ГОСУДАРСТВЕННОЕ БЮДЖЕТНОЕ
ОБРАЗОВАТЕЛЬНОЕ УЧРЕЖДЕНИЕ ВЫСШЕГО ОБРАЗОВАНИЯ
«ДОНСКОЙ ГОСУДАРСТВЕННЫЙ ТЕХНИЧЕСКИЙ УНИВЕРСИТЕТ»**
(ДГТУ)
АВИАЦИОННЫЙ КОЛЛЕДЖ

МЕТОДИЧЕСКИЕ УКАЗАНИЯ
по выполнению лабораторных работ
по дисциплине ОП.04 Материаловедение для обучающихся
по специальности
15.02.08 Технология машиностроения

Ростов-на-Дону

2020

Преподаватель Авиационного колледжа ДГТУ

_____ И. А. Золотухина
« ____ » _____ 2020 г.

Методические указания рассмотрены и одобрены на заседании цикловой комиссии
«Общепрофессиональных дисциплин»

Протокол № __ от « ____ » _____ 2020 г.

Председатель цикловой комиссии

_____ Л.Н. Гончарова
« ____ » _____ 2020 г.

Методические указания предназначены для обучающихся по специальности:

15.02.08 Технология машиностроения

Содержание

Пояснительная записка.....	4
Лабораторная работа №1 «Определение твердости методом Бринелля»...6	
Список литературы.....	12
Приложение	13

ПОЯСНИТЕЛЬНАЯ ЗАПИСКА

Методические рекомендации по выполнению заданий практических занятий составлены в соответствии с содержанием рабочей программы по дисциплине ОП.05 - «Материаловедение» для студентов, специальностей технического профиля.

Практические занятия проводятся после изучения соответствующих разделов и тем учебной дисциплины. Для успешного выполнения заданий, студенты могут воспользоваться учебными материалами из списка рекомендуемой литературы.

Целью практических занятий является закрепление теоретических знаний и приобретение практических умений и навыков.

Требования к оформлению отчета

Каждый обучающийся после выполнения заданий практических занятий должен представить отчет о проделанной работе, который является формой контроля знаний и умений обучающегося.

Если обучающийся не выполнил практическую работу или часть работы, то он может выполнить работу или оставшуюся часть во внеурочное время, согласованное с преподавателем.

Работа выполняется на листах формата - А4, машинописным текстом с обязательной нумерацией страниц. Титульный лист считается первым, но он не нумеруется.

Требования к машинописному тексту:

- шрифт - TimesNewRoman;
- размер шрифта - 12 или 14мм;
- интервал между строк – 1,5 мм
- выравнивание – по ширине страницы;
- абзацный отступ – 1,25 см.
- размер полей: верхнее поле– 2 см, нижнее – 2 см,
- левое поле – 3 см, правое – 2 см.

Титульный лист считается первым, но он не нумеруется (используется особый колонтитул для первого листа),

Нумерация страниц - внизу, в правом углу.

Отчет по каждому практическому занятию должен содержать:

- номер практического занятия (например, Практическое занятие № 1);
 - тему занятия;
 - цель занятия;
 - номер выполняемого задания и ответ на него.

Если задание подразумевает отработку практических навыков или сдачу нормативов, то в ответе необходимо указать полученные результаты

Каждый следующий отчет оформляется на новой странице

Лабораторная работа №1

«Определение твердости методом Бринелля»

Цель работы: ознакомление и приобретение опыта работы по методу определения твердости материалов, предусмотренным ГОСТ 9012-59.

Приборы и материалы

Для проведения лабораторной работы используют приборы для определения твердости по методу Бринелля, измерительная лупа, а также образцы для испытаний.

Техника безопасности

1. Все студенты, приступая к лабораторным работам, должны ознакомиться с правилами работы в лаборатории и расписаться в журнале по технике безопасности.
2. Работы проводятся только с разрешения преподавателя.
3. Все электроприборы должны быть заземлены.
4. Студенты обязаны осторожно обращаться с приборами и оборудованием.
5. По окончании работы приборы должны быть отключены от сети.

Теоретические сведения

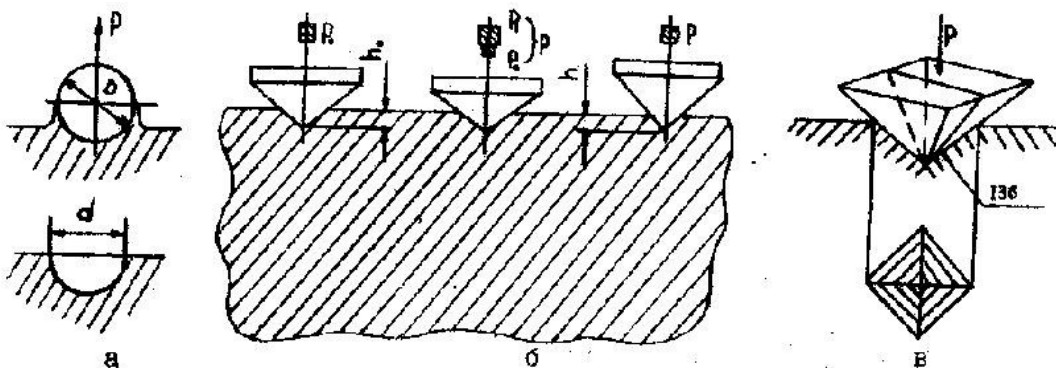


Рисунок 1. Схема определения твердости по Бринеллю (а); Роквеллу (б); Виккерсу (в)

Твердостью называется свойство материала оказывать сопротивление местной пластической деформации при контактом воздействии в поверхностном слое. Измерение твердости вследствие быстроты и простоты осуществления, а также возможности без разрушения изделия суждения о его свойствах, получило широкое применение для контроля качества металлических изделий.

Существует несколько методов определения твердости.

Определение твердости по Бринеллю НВ (ГОСТ 9012-59).

Прибор Бринелля приведен на рисунке 2.

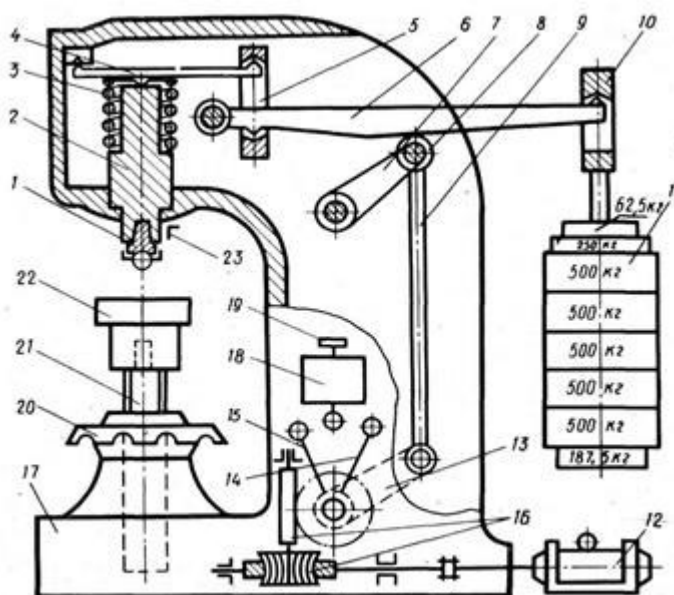


Рисунок 2. Прибор Бринелля с механическим приводом.

1 - оправка с шариком, 2 - шпиндель, 3 - пружина, 4 — малый грузовой рычаг, 5 — серьга, 6 -большой грузовой рычаг, 7 - качающийся рычаг, 8 — опорный ролик, 9 - шток, 10 — подвеска для грузов, 11 — грузы (гири), 12 — электродвигатель, 13 — кривошип, 14 — неподвижный упор автоматического выключателя, 15 — подвижный упор автоматического выключателя, 16 - червячный редуктор, 17 - станина прибора, 18 - переключатель, 19 - пусковая кнопка, 20 - маховик с гайкой, 21 — подъемный винт, 22 - столик для плоских образцов, 23 - неподвижный упор

Принцип работы прибора следующий:

испытуемый образец (деталь) устанавливают на столике 22 (опоре для плоских образцов) в нижней части неподвижной станины 17 прибора, зашлифованной поверхностью кверху. Поворотом вручную маховика 20 по часовой стрелке столик прибора поднимают с помощью винта 21 до упора 23. Затем нажатием кнопки 19 включают электродвигатель 12. Электродвигатель через редуктор 16 и систему рычагов 13, 9, 7 опускает большой грузовой рычаг 6 (коромысло) и постепенно через рычаги 6 и 4 производит нагружение шпинделя 2, а следовательно, и вдавливание шарика, укрепленного в оправке 1, в металл под действием нагрузки, сообщаемой подвешенным с помощью подвески 10 к коромыслу набором грузов 11. Отношение плеч рычага 4 равно 1 : 4, а рычага 6—1:10. Общее отношение плеч этих двух рычагов будет $4 \cdot 10 = 40$. Набор грузов с подвеской имеет собственный вес 735 Н (75 кгс), но благодаря рычагам 4 и 6 с соотношением 1:40 усилие на шарик диаметром 10 мм будет составлять $75 \cdot 40 = 2940$ Н (3000 кгс).

Для создания других усилий соответственно подбираются грузы на подвеске. Это нагружение сохраняется в течение определенного времени, после чего двигатель с помощью переключателя 18, вращаясь в обратную сторону, соответственно перемещает коромысло и снимает нагрузку. После автоматического выключения двигателя, поворачивая рукой маховик 20 с гайкой против часовой стрелки, опускают столик прибора и снимают образец.

Продолжительность выдержки образца или детали под нагрузкой регулируется с помощью концевых переключателей.

После проведения испытания замеры полученных отпечатков проводят с помощью измерительной лупы (рисунок 3).

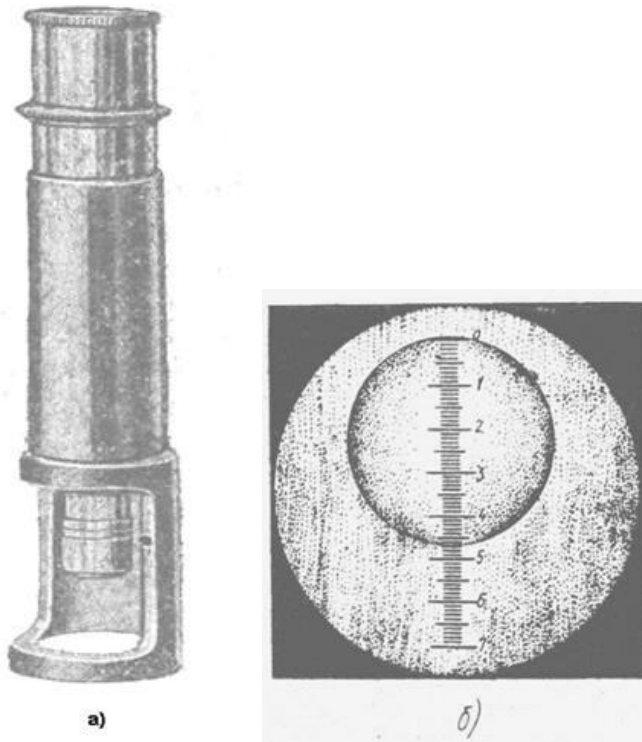


Рисунок 3. Измерение отпечатка при испытание металла на твёрдость по Бринеллю.

а- измерительная лупа; б- измерение отпечатка по шкале микроскопа.

Сущность метода заключается во вдавливании шарика (стального или из твердого сплава) в образец (изделие) под действием усилия, приложенного перпендикулярно к поверхности образца, в течение определенного времени, и измерении диаметра отпечатка после снятия усилия.

Шарик стальной может иметь следующие диаметры: 10,0; 5,0; 2,5; 2,0; 1,0 мм и твердость не менее 850 HV10;

Шарик из твердого сплава диаметром 10,0; 5,0; 2,5; 2,0; 1,0 мм должен иметь твердость не менее 1500 HV10.

Толщина образца должна не менее чем в 8 раз превышать глубину отпечатка.

После снятия нагрузки в испытуемом материале образуется отпечаток (лунка).

Твердость по Бринеллю HB (HBW) численно равна отношению приложенного усилия к площади сферического отпечатка и рассчитывается по формулам

$$HB(HBW) = \frac{0,100F}{A} = \frac{0,102 \cdot 2F}{\pi D(D - \sqrt{D^2 - d^2})},$$

когда усилие выражено в Н;

$$HB(HBW) = \frac{F}{A} = \frac{2F}{\pi D(D - \sqrt{D^2 - d^2})},$$

когда усилие выражено в кгс;

где HB- Твердость по Бринеллю при применении стального шарика;

HBW- Твердость по Бринеллю при применении шарика из твердого сплава;

F- Усилие, Н (кгс);

D – Диаметр шарика, мм;

d- Диаметр отпечатка, мм;

A - Площадь поверхности сферического отпечатка, мм.

При диаметре шарика 10 мм нагрузка F выбираются в зависимости от вида испытываемого материала:

- сталь, чугун, высокопрочные сплавы (на основе никеля, кобальта и др.) при $D = 10$ мм, $F = 3000$ кгс; значение получаемой твердости по Бринеллю 140 и более;

- медь и сплавы на ее основе, легкие металлы и их сплавы при $D = 10$ мм, $F = 1000$ кгс; значение получаемой твердости по Бринеллю от 35;

- подшипниковые сплавы $D = 10$ мм, $F = 250$ кгс; значение получаемой твердости по Бринеллю от 8 до 50.

При расчете твердости HB_c помощью микроскопа или других средств измерения измеряют диаметр отпечатка в двух взаимно перпендикулярных направлениях. За диаметр отпечатка принимается среднеарифметическое значение результатов измерений. При этом разность измерений диаметров одного отпечатка не должна превышать 2% меньшего из них. Затем находят твердость по прилагаемым к прибору таблицам.

Методика выполнения работы

1. Ознакомиться с теоретической частью.
2. Провести испытания на образцах стали, причем не менее трех раз на каждом образце.
3. Внести результаты испытаний в таблицу 2 следующей формы:

Таблица 2

Марка материала	Содержание углерода, %	Нагрузка, Н	Диаметр шарика, мм	Диаметр отпечатка, мм			Твердость, НВ			Среднее арифметическое значение твердости, НВ
				d ₁	d ₂	d ₃				
Сталь 10	0,1									
Сталь 40	0,4									
Сталь У10	1,0									

- Определить значение твердости (НВ) при помощи справочной таблицы 3 (приложение 1).
- Вычислить: среднеарифметическое значение твердости, заполнить соответствующую колонку таблицы.
- Построить график зависимости твердости (НВ) от содержания углерода, соединив плавной линией точки графика. (рисунок 4).

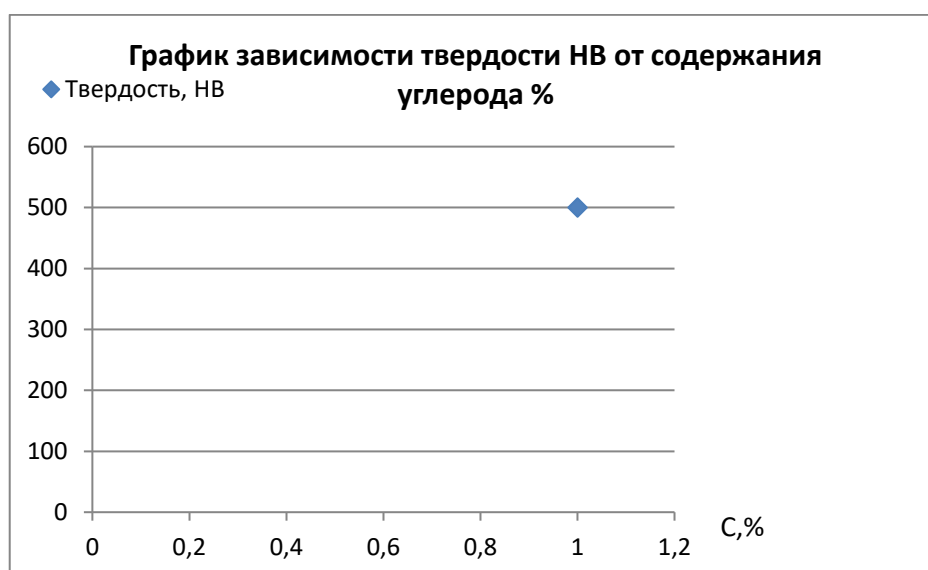


Рисунок 4.

- Сделать вывод о том, как влияет содержание углерода на твердость стали.
- Ответить на контрольные вопросы.

Контрольные вопросы

1. Какие методы определения твердости Вам известны?
2. Каковы единицы измерения твердости, определяемой различными способами?
3. По каким формулам определяются числа твердости по Бринеллю?
4. Как выбирается нагрузка в зависимости от материала образца?
5. Почему измерения твердости по Бринеллю нельзя применять для тонких образцов?
- 6.

Список литературы

1. Адашкин А.М. Материаловедение машиностроительного производства. В 2 ч. Часть 1: Учебник для СПО, учебник для СПО, 2020
2. Адашкин А.М. Материаловедение машиностроительного производства. В 2 ч. Часть 2: Учебник для СПО, учебник для СПО, 2020
3. Плошкин В.В. Материаловедение: учебник для СПО, учебник для СПО, 2020
4. Биронт, В. С. Теория термической обработки металлов [Текст] : учебник / В. С. Биронт. – Красноярск: ИПК СФУ, 2009. – 540 с.
5. Никифоров В.М. Технология металлов и других конструкционных материалов: учеб. для техникумов и колледжей. – СПб: Политехника, 2009.

Таблица 2. Соотношение между диаметром отпечатка и твёрдостью по Бринеллю
(D = 10мм)

Диаметр отпечатка, мм	Числа твердости для нагрузки, кг			Диаметр отпечатка, мм	Числа твердости для нагрузки, кг			Диаметр отпечатка, мм	Числа твердости для нагрузки, кг		
	250	1000	3000		250	1000	3000		250	1000	3000
2,00	79	316	916	3,70	22	90	269	5,40	—	40	121
2,05	75	300	898	3,75	22	88	262	5,45	—	39	118
2,10	71	283	857	3,80	21	85	255	5,50	—	39	116
2,15	68	272	817	3,85	20	82	248	5,55	—	38	114
2,20	65	260	782	3,90	20	80	241	5,60	—	37	112
2,25	62	248	744	3,95	20	78	235	5,65	—	36	109
2,30	60	238	713	4,00	19	76	228	5,70	—	36	107
2,35	57	228	683	4,05	18	74	223	5,75	—	35	105
2,40	54	218	652	4,10	18	72	217	5,80	—	34	103
2,45	52	209	627	4,15	17	71	212	5,85	—	34	101
2,50	50	200	600	4,20	17	69	207	5,90	—	33	99
2,55	48	192	578	4,25	17	67	202	5,95	—	32	97
2,60	46	186	555	4,30	16	65	196	6,00	—	32	96
2,65	44	178	532	4,35	16	64	192	6,05	—	31	94
2,70	43	172	512	4,40	—	63	187	6,10	—	31	92
2,75	41	165	495	4,45	—	61	188	6,15	—	30	90
2,80	40	159	477	4,50	—	60	179	6,20	—	30	89
2,85	38	154	460	4,55	—	58	174	6,25	—	29	87
2,90	37	148	440	4,60	—	57	170	6,30	—	29	86
2,95	36	146	430	4,65	—	55	166	6,35	—	28	84
3,00	35	140	418	4,70	—	54	163	6,40	—	28	82
3,05	33	134	402	4,75	—	53	159	6,45	—	27	81
3,10	32	129	387	4,80	—	52	156	6,50	—	27	80
3,15	31	125	375	4,85	—	51	153	6,55	—	26	79
3,20	30	122	364	4,90	—	50	149	6,60	—	26	77
3,25	29	117	351	4,95	—	49	146	6,65	—	25	76
3,30	28	114	340	5,00	—	48	143	6,70	—	25	74
3,35	27	111	332	5,05	—	37	140	6,75	—	24	73
3,40	27	107	321	5,10	—	46	137	6,80	—	24	72
3,45	26	104	311	5,15	—	45	134	6,85	—	23	70
3,50	25	101	302	5,20	—	44	131	6,90	—	23	69
3,55	24	98	293	5,25	—	43	128	6,95	—	23	68
3,60	24	96	286	5,30	—	42	126	7,00	—	22	67
3,65	23	92	277	5,35	—	41	124	—	—	—	—