

Документ подписан простой электронной подписью
Информация о владельце:
ФИО: Пономарева Светлана Викторовна
Должность: Проректор по УР и НО
Дата подписания: 18.09.2023 17:20:09
Уникальный программный ключ:
bb52f959411e64617366ef2977b97e87139b1a2d



МИНИСТЕРСТВО НАУКИ И ВЫСШЕГО ОБРАЗОВАНИЯ РОССИЙСКОЙ ФЕДЕРАЦИИ
**ФЕДЕРАЛЬНОЕ ГОСУДАРСТВЕННОЕ БЮДЖЕТНОЕ ОБРАЗОВАТЕЛЬНОЕ
УЧРЕЖДЕНИЕ ВЫСШЕГО ОБРАЗОВАНИЯ**
«ДОНСКОЙ ГОСУДАРСТВЕННЫЙ ТЕХНИЧЕСКИЙ УНИВЕРСИТЕТ»
(ДГТУ)
АВИАЦИОННЫЙ КОЛЛЕДЖ

**Методические указания
по выполнению лабораторных работ
по дисциплине Техническая механика**

г. Ростов-на-Дону

2021 г.

Разработчики:

Преподаватель Авиационного колледжа ДГТУ _____ Т.А. Аникина
« ___ » _____ 2021 г.

_____ И.А. Золотухина
« ___ » _____ 2021 г.

Методические рекомендации рассмотрены и одобрены на заседании
цикловой комиссии общепрофессиональных дисциплин

Протокол № _____ от « ___ » _____ 2021 г.

Председатель цикловой комиссии _____ Л.Н. Гончарова
« ___ » _____ 2021 г.

Методические рекомендации предназначены для обучающихся по
специальностям:

15.02.08 Технология машиностроения;

15.02.07 Автоматизация технологических процессов и производств (по
отраслям);

13.02.11 Техническая эксплуатация и обслуживание электрического и
электромеханического оборудования (по отраслям);

22.02.06 Сварочное производство

Оглавление

Лабораторная работа №1	4
Тема: Определение равнодействующей плоской система сходящихся сил.	4
Лабораторная работа №2	6
Тема: Плоская система произвольно расположенных сил.	6
Лабораторная работа №3	8
Тема: Центр тяжести.	8
Лабораторная работа № 4	10
Тема: Кинематика точки. Простейшие движения твердого тела.	10
Лабораторная работа №5	12
Тема: Работы и мощность. Общие теоремы динамики. Принципы Даламбера	12
Лабораторная работа №6	14
Тема: Механические испытания материалов	14
Лабораторная работа №7	16
Тема: Расчеты на прочность и жесткость при кручении.....	16
Лабораторная работа №8	19
Тема: Расчеты на прочность при изгибе.	19
Лабораторная работа №9	21
Тема: Определение критической силы при расчетах на устойчивость.	21
Лабораторная работа №10	22
Тема: Определение параметров зубчатых колес по их размерам.	22
Список литературы.....	23

Лабораторная работа №1

Тема: Определение равнодействующей плоской системы сходящихся сил.

Цель работы: Уметь определять равнодействующую плоской системы сходящихся сил, решать задачи на равновесие геометрическим и аналитическим способом, рационально выбирая координатные оси.

Расчетные формулы:

Равнодействующая системы сил

$$F_{\Sigma} = \sqrt{F_{\Sigma x}^2 + F_{\Sigma y}^2}; \quad F_{\Sigma x} = \sum_0^n F_{kx}; \quad F_{\Sigma y} = \sum_0^n F_{ky};$$

где $F_{\Sigma x}$, $F_{\Sigma y}$ – проекции равнодействующих на оси координат;

F_{kx} , F_{ky} – проекции векторов-сил системы на оси координат.

$$\cos \alpha_{\Sigma x} = \frac{F_{\Sigma x}}{F_{\Sigma}},$$

где $\alpha_{\Sigma x}$ – угол равнодействующей с осью Ox .

Условия равновесия

$$\begin{cases} \sum_0^n F_{kx} = 0; \\ \sum_0^n F_{ky} = 0. \end{cases}$$

Если плоская система сходящихся сил находится в равновесии, многоугольник сил должен быть замкнут.

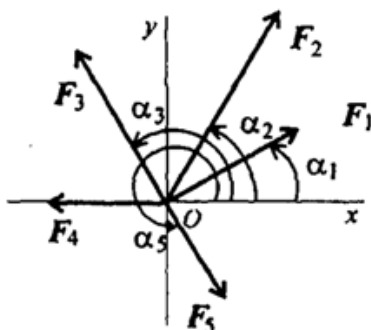
Пример. Определение равнодействующей системы сил.

Определить равнодействующую плоской системы сходящихся сил аналитическим способом (рис. 1).

Дано: $F_1 = 10\text{кН}$; $F_2 = 15\text{кН}$; $F_3 = 12\text{кН}$; $F_4 = 8\text{кН}$; $F_5 = 8\text{кН}$;

$\alpha_1 = 30^\circ$; $\alpha_2 = 60^\circ$; $\alpha_3 = 120^\circ$; $\alpha_4 = 180^\circ$; $\alpha_5 = 300^\circ$.

Решение.



1. Определить равнодействующую аналитическим способом (рис. 1).
Рис 1

Рис 1

$$\left\{ \begin{array}{l} F_{1x} = 10 \cdot \cos 30^\circ = 8,66 \text{кН}; \\ F_{2x} = 15 \cdot \cos 60^\circ = 7,5 \text{кН}; \\ F_{3x} = 12 \cdot \cos 60^\circ = -6 \text{кН}; \\ F_{4x} = -8 \text{кН}; \\ F_{5x} = 8 \cdot \cos 60^\circ = 4 \text{кН}; \end{array} \right\} \begin{array}{l} F_{\Sigma x} = \sum F_{kx}; \\ F_{\Sigma x} = 6,16 \text{кН}. \end{array}$$

$$\left\{ \begin{array}{l} F_{1y} = 10 \cdot \cos 60^\circ = 5 \text{кН}; \\ F_{2y} = 15 \cdot \cos 30^\circ = 12,99 \text{кН}; \\ F_{3y} = 12 \cdot \cos 30^\circ = 10,4 \text{кН}; \\ F_{4y} = 0; \\ F_{5y} = -8 \cdot \cos 30^\circ = -6,99 \text{кН}; \end{array} \right\} \begin{array}{l} F_{\Sigma y} = \sum F_{ky}; \\ F_{\Sigma y} = 21,49 \text{кН}. \end{array}$$

$$F_{\Sigma} = \sqrt{F_{\Sigma x}^2 + F_{\Sigma y}^2}; F_{\Sigma} = \sqrt{6,16^2 + 21,49^2} = 22,36 \text{кН};$$

$$\cos \alpha_{\Sigma x} = \frac{F_{\Sigma x}}{F_{\Sigma}}; \cos \alpha_{\Sigma x} = \frac{6,16}{22,36} = 0,2755; \alpha_{\Sigma x} = 74^\circ.$$

Задание по вариантам. Используя схему рис. 1, определить равнодействующую системы сил.

Параметры	Вариант									
	1	2	3	4	5	6	7	8	9	10
$F_1, \text{кН}$	12	8	20	3	6	12	8	20	3	6
$F_2, \text{кН}$	8	12	5	6	12	8	12	5	6	12
$F_3, \text{кН}$	6	2	10	12	15	6	2	10	12	15
$F_4, \text{кН}$	4	10	15	15	3	4	10	15	15	3
$F_5, \text{кН}$	10	6	10	10	18	10	6	10	10	18
$\alpha_1, \text{град}$	30	0	0	0	0	30	0	0	0	0
$\alpha_2, \text{град}$	45	45	60	60	30	45	45	60	60	30
$\alpha_3, \text{град}$	0	135	135	135	45	0	135	135	135	45
$\alpha_4, \text{град}$	60	30	150	150	150	60	30	150	150	150
$\alpha_5, \text{град}$	300	270	210	270	300	300	270	210	270	300

Лабораторная работа №2

Тема: Плоская система произвольно расположенных сил.

Цель работы: Уметь приводить произвольную плоскую систему сил к точке, определяя величины главного вектора и главного момента системы. Знать уравнения равновесия и уметь ими пользоваться при определении реакций в опорах балочных систем.

Расчетные формулы:

Виды опор балок и их реакции (рис. 2)

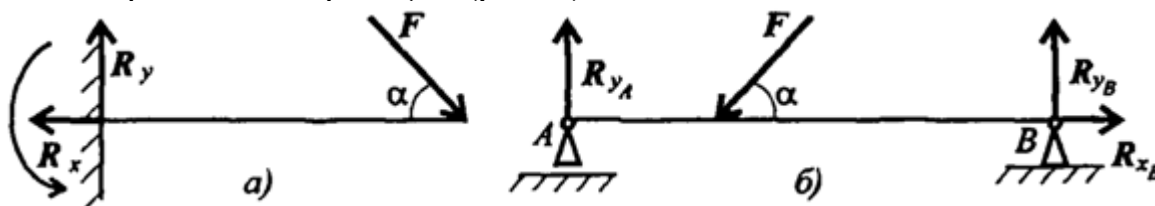


Рис.2

Моменты пары сил и силы относительно точки (рис. 3)

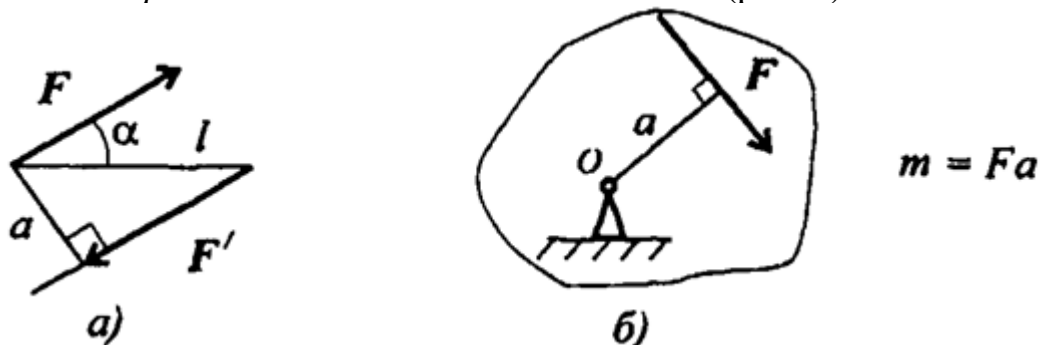


Рис.3

Главный вектор

$$F_{\text{гл}} = \sqrt{(\sum_0^n F_{kx})^2 + (\sum_0^n F_{ky})^2}$$

Главный момент

$$M_{\text{гл}o} = \sum_0^n m_{ko}$$

Условия равновесия

$$1. \sum_0^n F_{kx} = 0; \sum_0^n F_{ky} = 0; \sum_0^n m_{kA} = 0.$$

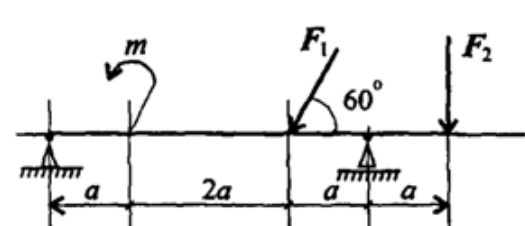
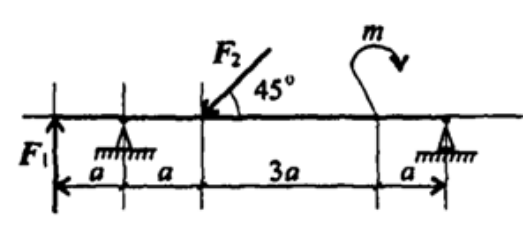
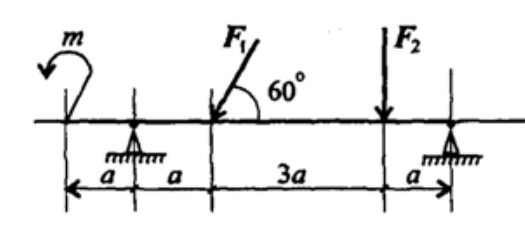
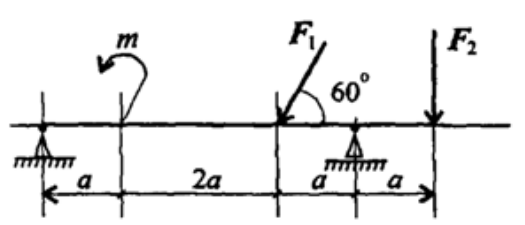
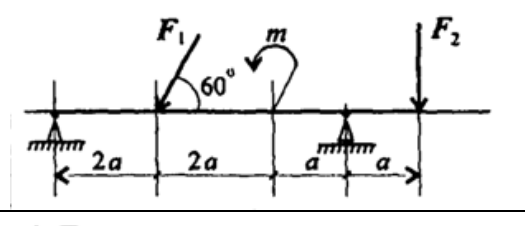
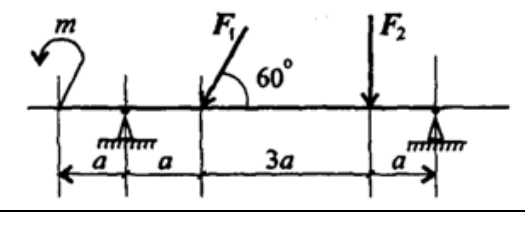
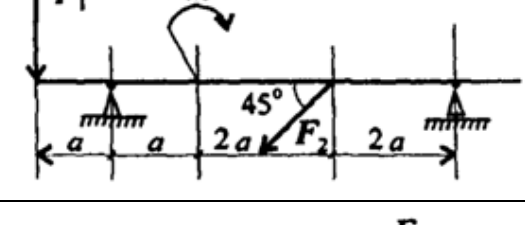
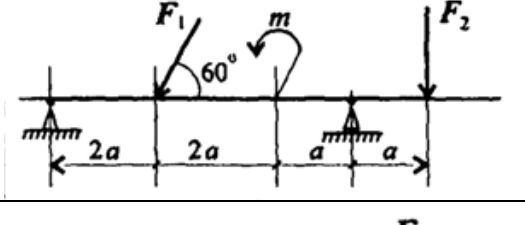
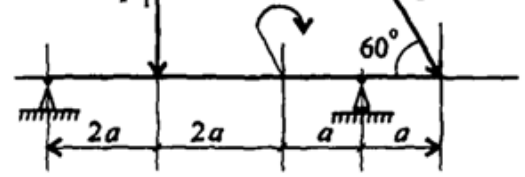
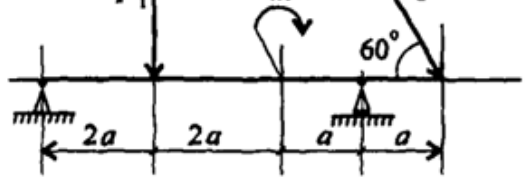
Проверка: $\sum_0^n m_{kB} = 0.$

$$2. \sum_0^n F_{kx} = 0; \sum_0^n m_{kA} = 0; \sum_0^n m_{kB} = 0.$$

Проверка: $\sum_0^n F_{ky} = 0.$

Задание Определить величины реакций для балки с шарнирными опорами. Провести проверку правильности решения.

Параметр	Вариант									
	1	2	3	4	5	6	7	8	9	10
$F_1, \text{кН}$	10	12	14	16	18	20	22	24	26	28
$F_2, \text{кН}$	5	5,5	6	6,5	7	7,5	8	8,5	9	9,5
$m, \text{кН}\cdot\text{м}$	14	13	12	11	10	9	8	7	6	5
$\alpha, \text{м}$	0,3	0,3	0,3	0,3	0,3	0,2	0,2	0,2	0,2	0,2

№ варианта		№ варианта	
1		6	
2		7	
3		8	
4		9	
5		10	

Лабораторная работа №3

Тема: Центр тяжести.

Цель работы: Знать методы определения центра тяжести тела и плоских сечений, формулы для определения положения ЦТ плоских сечений

Уметь определять положение центра тяжести фигур, составленных из стандартных профилей.

Расчетные формулы:

Методы расчета:

- метод симметрии;
- метод разделения на простые части;
- метод отрицательных площадей.

Координаты центров тяжести сложных и составных сечений

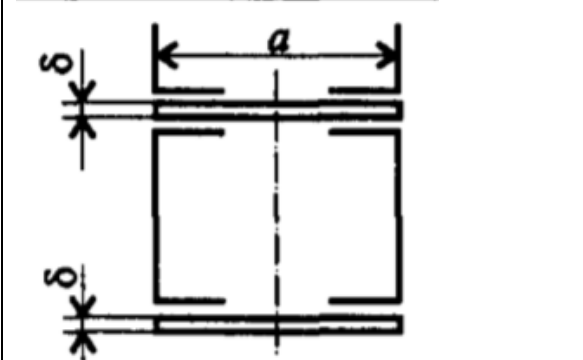
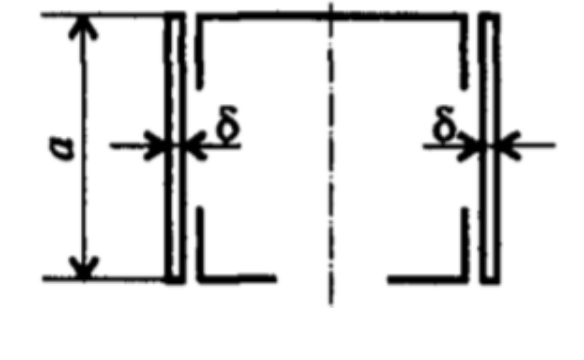
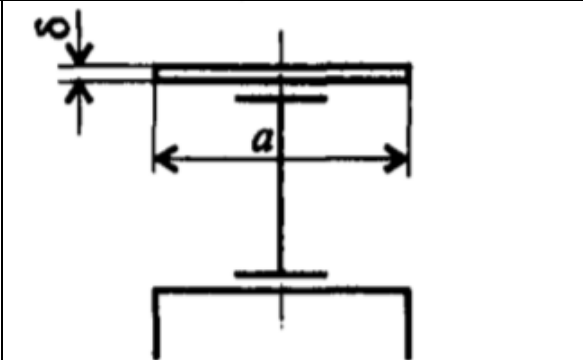
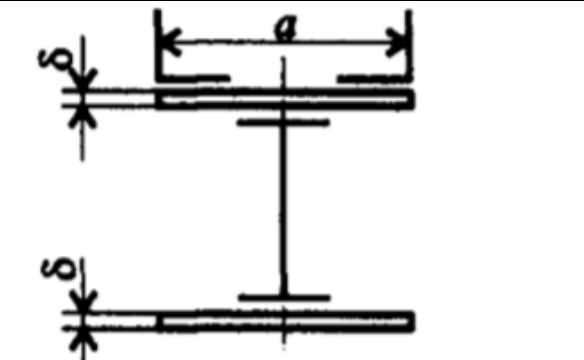
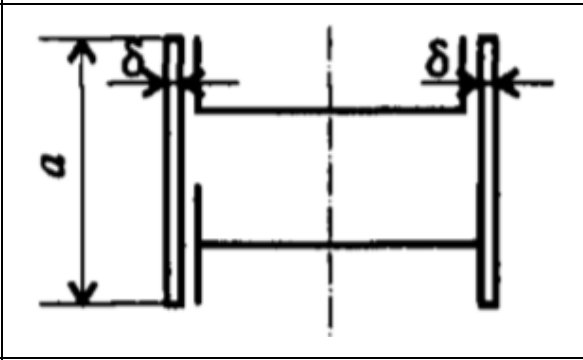
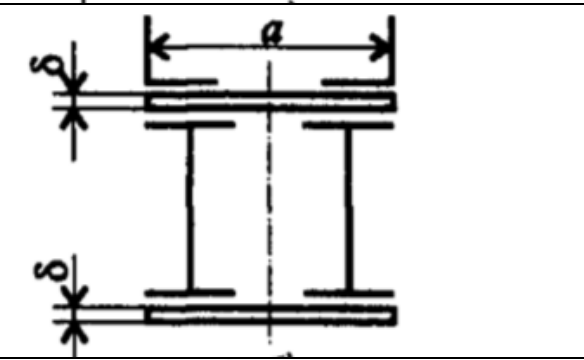
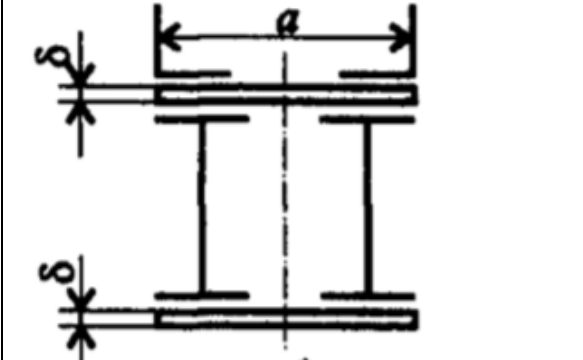
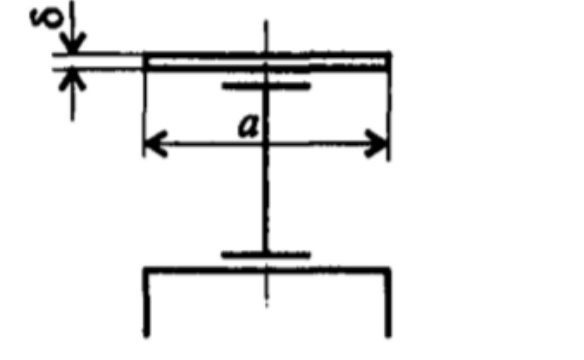
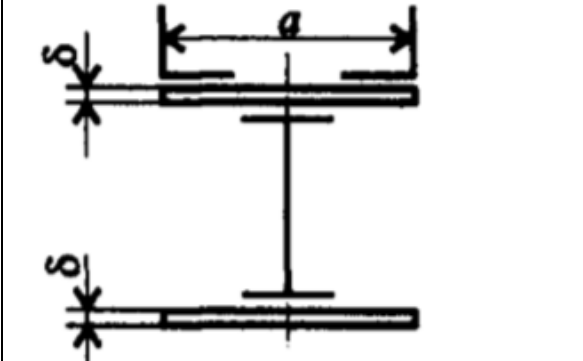
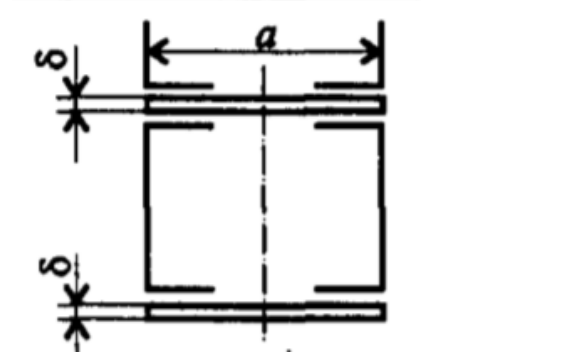
$$X_c = \frac{\sum_{i=1}^n X_i \cdot S_i}{S}; Y_c = \frac{\sum_{i=1}^n Y_i \cdot S_i}{S}$$

где S_i — площади частей сечения; X_i, Y_i — координаты ЦТ частей сечения; S — суммарная площадь сечения.

Геометрические характеристики стандартных прокатных профилей в ГОСТ.

Задание Определить координаты центра тяжести составного сечения. Сечения состоят из листов с поперечными размерами $a \times \delta$ и прокатных профилей по ГОСТ 8239-89, ГОСТ 8240-89 и ГОСТ 8509-86. Уголок выбирается наименьшей толщины.

Параметр	Вариант									
	1	2	3	4	5	6	7	8	9	10
№ Швеллера	18	18а	20	20а	22	22а	24	24а	27	30
№ Двутавра	18	18а	20	20а	22	22а	24	24а	27	30
№ Уголка	8	8	9	9	10	10	11	11	12,5	14
a, мм	180	200	200	220	220	240	240	260	270	300
δ, мм	5	5	5	5	5	5	6	6	6	6

№ варианта		№ варианта	
1		6	
2		7	
3		8	
4		9	
5		10	

Лабораторная работа № 4

Тема: Кинематика точки. Простейшие движения твердого тела.

Цель работы: Знать формулы для определения параметров поступательного движения и кинематические графики. Уметь определять кинематические параметры тела при поступательном движении, определять параметры любой точки тела.

Расчетные формулы:

Все точки тела движутся одинаково.

Закон равномерного движения $S = S_0 + vt$.

Закон равнопеременного движения: $S = S_0 + v_0t + \frac{\alpha_t t^2}{2}$.

Здесь S_0 - путь, пройденный до начала отсчета, м;

v_0 - начальная скорость движения, м/с;

α_t - постоянное касательное ускорение, м/с²

Скорость: $v = S'$; $v = v_0 + \alpha_t t$.

Ускорение: $\alpha_t = v'$.

Закон неравномерного движения: $S = f(t^3)$.

Кинематические графики поступательного движения представлены на рис. 4.

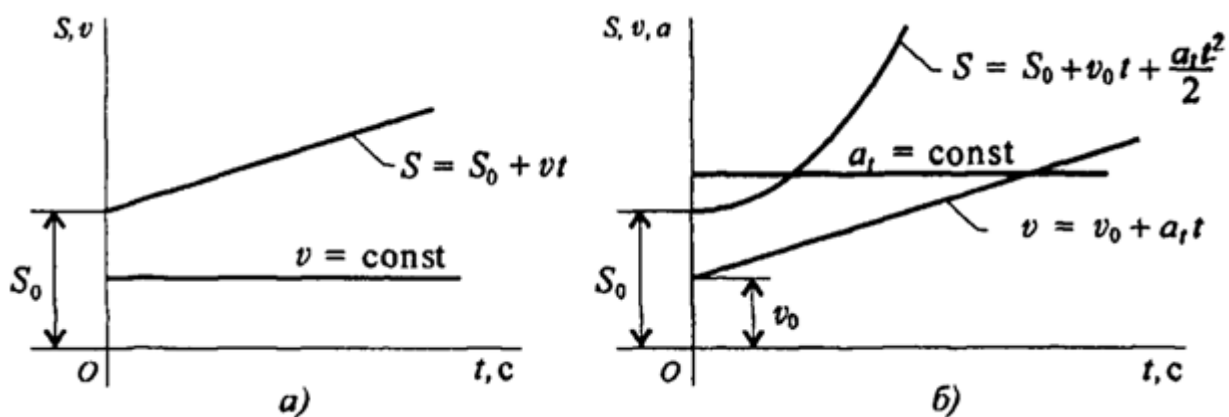


Рис.4

Задание Движение груза A задано уравнением $S(t) = \alpha t^2 + bt + c$, где $[S] = \text{м}$, $[t] = \text{с}$. Определить скорость и ускорение груза в моменты времени t_1 и t_2 .

Параметр	a	b	c	$t_1, \text{с}$	$t_2, \text{с}$
Вариант №					
1	0	2	5	1	4
2	3	0	6	2	5
3	4	3	0	3	6
4	0	4	7	1	4
5	5	0	8	2	5
6	6	5	0	3	6
7	0	6	9	1	4
8	7	0	2	2	5
9	8	7	0	3	6
10	0	8	3	1	4
11	9	0	4	2	5
12	2	9	0	3	6
13	0	6	5	1	4
14	5	0	8	2	5
15	4	3	0	3	6
16	0	4	7	1	4
17	5	0	8	2	5
18	6	5	0	3	6
19	0	5	8	1	4
20	7	0	2	2	5
21	8	7	0	3	6
22	0	8	3	1	4
23	9	0	4	2	5
24	3	7	0	3	6
25	0	3	7	1	4
26	4	0	7	2	5
27	4	3	0	3	6
28	0	4	7	1	4
29	6	0	8	2	5
30	7	5	0	3	6

Лабораторная работа №5

Тема: Работы и мощность. Общие теоремы динамики. Принципы Даламбера

Цель работы: Знать зависимости для определения мощности при поступательном движении и КПД. Знать основные уравнения динамики при поступательном движении твердого тела. Уметь рассчитывать мощность с учетом потерь на трение и сил инерции. Уметь определять параметры движения с помощью теорем динамики.

Расчетные формулы:

Мощность при поступательном движении $P = Fv \cos \alpha$,

где F – постоянная сила, Н; v – скорость движения, м/с; α – угол между направлениями силы и перемещения.

Мощность при вращении $P = M\omega$,

где M – вращающий момент, Н·м; ω – угловая скорость, рад/с.

Коэффициент полезного действия $\text{КПД} = \frac{P_{\text{пол}}}{P_{\text{затр}}}$,

где $P_{\text{пол}}$ – полезная мощность, Вт; $P_{\text{затр}}$ – затраченная мощность, Вт.

Сила инерции $F_{\text{ин}} = -ma$, где a – ускорение точки, м/с²; m – масса, кг.

Основные уравнения динамики

Поступательное движение твердого тела: $F = ma$.

Задание. Скорость кабины лифта массой m изменяется согласно графику. Определить величину натяжения каната, на котором подвешен лифт, при подъеме и опускании. По максимальной величине натяжения каната определить потребную мощность электродвигателя, если КПД известно.

Параметр	Вариант									
	1	2	3	4	5	6	7	8	9	10
Масса m , кг	500	700	750	800	600	800	600	450	900	850
КПД механизма	0,8	0,75	0,8	0,75	0,8	0,75	0,8	0,75	0,8	0,75

№ варианта		№ варианта	
1		6	
2		7	
3		8	
4		9	
5		10	

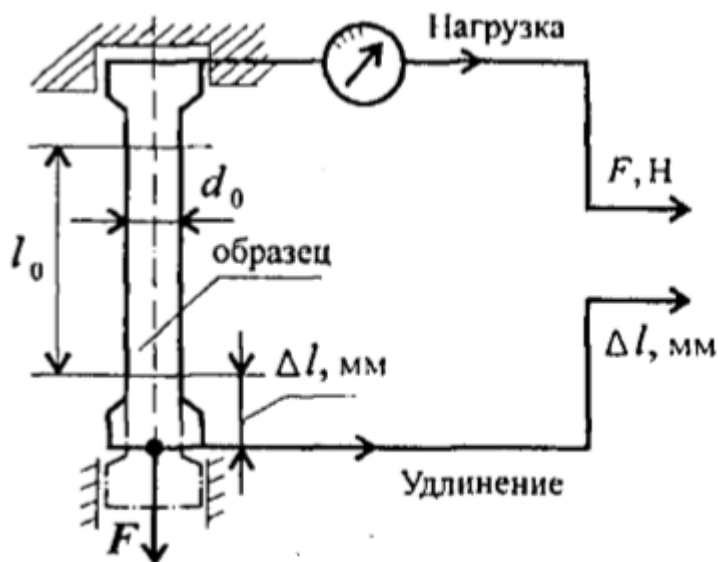
Лабораторная работа №6

Тема: Механические испытания материалов

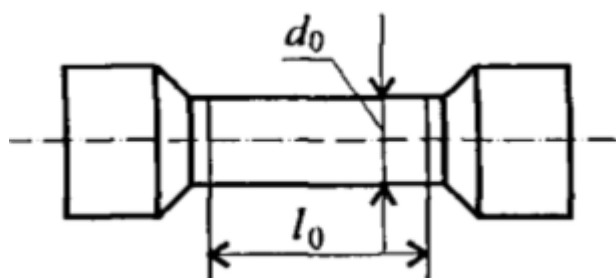
Цель работы: Получить диаграмму растяжения и исследовать процесс вплоть до разрушения. Экспериментально подтвердить закон Гука и определить значение модуля упругости. Определить материал образца.

Порядок выполнения работы:

1. Ознакомьтесь с испытательной машиной. Схема испытаний имеет вид

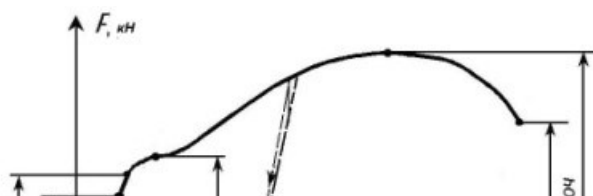


2. Измерить, с помощью штангенциркуля, длину и диаметр рабочей части

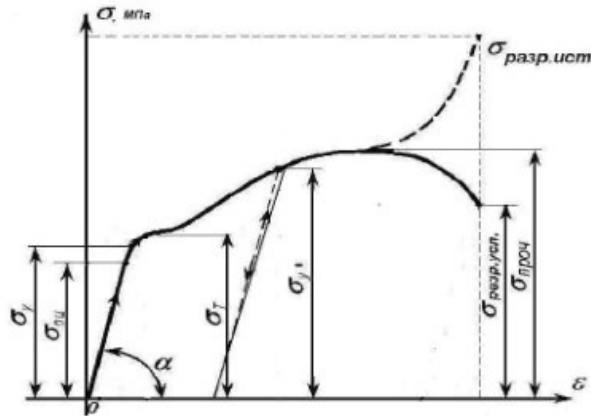


образца.

3. Установить образец в испытательную машину и провести эксперимент.
4. Получить диаграмму растяжения в координатах нагрузка ($F, кН$)- абсолютная деформация ($\Delta l, мм$)



и преобразовать её в диаграмму напряжений в координатах напряжение (σ , МПа) – относительная деформация (ε). Используя формулы $\sigma = \frac{F}{S}$, $\varepsilon = \frac{\Delta l}{l_0}$.



5. Используя закон Гука для упругих деформаций $\sigma = E\varepsilon$, определить модуль упругости материала $E = \frac{\sigma}{\varepsilon}$ и сам материал образца.

Лабораторная работа №7

Тема: Расчеты на прочность и жесткость при кручении

Цель работы: Знать формулы для расчета напряжений в точке поперечного сечения бруса, условия прочности и жесткости при кручении. Уметь выполнять проекровочные и проверочные расчеты круглого бруса для статически определимых систем, проводить проверку на жесткость.

Расчетные формулы:

Распределение касательных напряжений по сечению при кручении (рис. 7)

Касательное напряжение в точке A :

$$\tau_A = \frac{M_k \rho_A}{J_\rho},$$

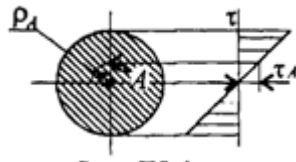


рис. 7

Где ρ_A – расстояние от точки A до центра сечения.

Условия прочности при кручении

$$\tau_k = \frac{M_k}{W_\rho} \leq [\tau_k]; \quad W_\rho = \frac{\pi d^3}{16} \approx 0,2d^3 \text{ (круг)},$$

$$W_\rho = \frac{\pi d^3}{16} (1 - c^4) \text{ (кольцо)},$$

M_k – крутящийся момент в сечении, Н·м, Н·мм;

W_ρ – момент сопротивления при кручении, м³, мм³;

$[\tau_k]$ – допускаемое напряжение при кручении, Н/мм², Н/мм².

Проектировочный расчет, определение размеров поперечного сечения

Сечение – круг: $d \geq \sqrt[3]{\frac{M_k}{0,2[\tau_k]}}$

Сечение – кольцо: $d \geq \sqrt[3]{\frac{M_k}{0,2(1-c^4)[\tau_k]}}$

где d – наружный диаметр круглого сечения;

$d_{\text{вн}}$ – внутренний диаметр кольцевого сечения; $c = d_{\text{вн}}/d$.

Определение рационального расположения колес по валу.

Рациональное расположение колес – расположение, при котором максимальное значение крутящегося момента на валу – наименьшее из возможных.

Для экономии металла сечение бруса рекомендуется выполнить кольцевым.

Условия жесткости при кручении

$$\varphi_0 = \frac{M_{\text{к}}}{GJ_p} \leq [\varphi_0]; \quad G \approx 0.4E,$$

G – модуль упругости при сдвиге, $\frac{\text{Н}}{\text{м}^2}, \frac{\text{Н}}{\text{мм}^2}$;

E – модуль упругости при растяжении, $\text{Н}/\text{м}^2, \text{Н}/\text{мм}^2$.

$[\varphi_0]$ – допускаемый угол закручивания, $[\varphi_0] \cong 0,5 \div 1$ град/м;

J_p – полярный момент инерции в сечении, $\text{м}^4, \text{мм}^4$.

Проектировочный расчет, определение наружного диаметра сечения

$$J_p \geq \frac{M_{\text{к}}}{G[\varphi_0]}; \quad J_p = \frac{\pi d^4}{32} \approx 0,1d^4 (\text{круг}); \quad d \geq \sqrt[4]{\frac{32J_p}{\pi}}$$

$$J_p = \frac{\pi d^4}{32} (1 - c^4) (\text{кольцо}); \quad d \geq \sqrt[4]{\frac{32J_p}{\pi(1 - c^4)}}$$

Задание. Для стального вала круглого поперечного сечения определить значение внешних моментов, соответствующих передаваемым мощностям, и уравновешенный момент.

Построить эпюру крутящих моментов по длине вала.

Определить диаметры вала по сечениям из расчетов на прочность и жесткость. Полученный больший результат округлить.

При расчете использовать следующие данные: вал вращается с угловой скоростью 25 рад/с; металл вала – сталь, допускаемое напряжение кручения 30 МПа, модуль упругости при сдвиге $8 \cdot 10^4$ МПа; допускаемый угол закручивания $[\varphi_0] = 0,02$ рад/м.

Провести расчет для вала кольцевого сечения, приняв $c = 0,9$. Сделать выводы о целесообразности выполнения вала, круглого или кольцевого сечения, сравнив площади поперечных сечений.

Параметр	Вариант									
	1	2	3	4	5	6	7	8	9	10
$a = b = c, \text{ м}$	1,1	1,2	1,3	1,4	1,5	1,6	1,7	1,8	1,9	2,0
$P_1, \text{ кВт}$	2,1	2,2	2,3	2,4	2,5	2,6	2,7	2,8	2,9	3,0
$P_2, \text{ кВт}$	2,6	2,7	2,8	2,9	3,0	3,1	3,2	3,3	3,4	3,5
$P_3, \text{ кВт}$	3,1	3,2	3,3	3,4	3,5	3,6	3,7	3,8	3,9	4,0

№ варианта		№ варианта	
1		6	
2		7	
3		8	
4		9	
5		10	

Лабораторная работа №8

Тема: Расчеты на прочность при изгибе.

Цель работы: Знать распределение нормальных напряжений при чистом изгибе, расчетные формулы. Уметь строить эпюры поперечных сил и изгибающих моментов, выполнять проектировочные и проверочные расчеты на прочность, выбирать рациональные формы поперечных сечений.

Расчетные формулы:

Распределение нормальных и касательных напряжений при изгибе

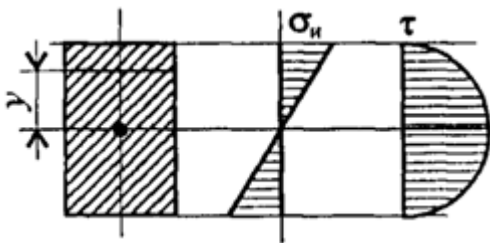


рис.8

$$\sigma_n = \frac{M_n y}{J_x};$$
$$\tau_{max} = \frac{1,5Q}{A},$$

где M_n – изгибающий момент в сечении; Q – поперечная сила в сечении; y – расстояние до нейтрального слоя; J_x – осевой момент инерции сечения (рис. 8);

W_x – осевой момент сопротивления сечения; A – площадь сечения.

Условия прочности при изгибе

$$\sigma_n^{max} = \frac{M_n}{W_x} \leq [\sigma_n],$$

где $[\sigma_n]$ – допускаемое напряжение.

Знаки изгибающих моментов и поперечных сил (рис. 9)

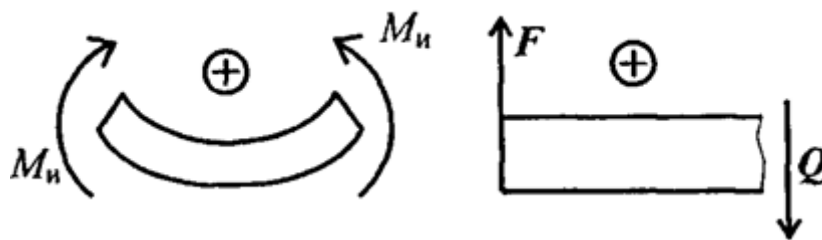


Рис 9

Задание Для одноопорной балки, нагруженной сосредоточенными силами и парой сил с моментом m , построить эпюры поперечных сил и изгибающих моментов. Найти максимальный изгибающий момент и из условия прочности подобрать поперечное сечение для балки в виде двутавра и прямоугольника с соотношением сторон $h=2b$. Материал — сталь, допустимое напряжение 160 МПа. Рассчитать площади поперечных сечений и сделать вывод о целесообразности применения сечения.

Параметр	Вариант									
	1	2	3	4	5	6	7	8	9	10
F_1 , кН	10	12	14	16	18	10	22	24	26	28
F_2 , кН	4,4	4,8	7,8	8,4	12	12,8	17	18	22,8	24
m , кН·м	8	7	6	5	4	8	7	6	5	4
a , м	0,2	0,2	0,3	0,3	0,4	0,4	0,5	0,5	0,6	0,6

№ варианта		№ варианта	
1		6	
2		7	
3		8	
4		9	
5		10	

Лабораторная работа №9

Тема: Определение критической силы при расчетах на устойчивость.

Цель работы: Знать расчетные формулы для определения критической силы. Уметь выполнять расчет на устойчивость.

Расчетные формулы:

$$\text{Расчетная гибкость стержня } \lambda = \frac{\mu l}{i_{min}},$$

где μ – коэффициент приведенной длины, i_{min} – минимальный радиус инерции сечения (для стандартных профилей из ГОСТ).

$$\text{Формула Эйлера } F_{кр} = \frac{\pi^2 EI_{min}}{(\mu l)^2},$$

$$\text{Допускаемая сжимающая сила } [F_y] = \frac{F_{кр}}{[s_y]},$$

$$\text{Условие устойчивости } F \leq [F_y].$$

Задание Проверить устойчивость стержня. Стержень длиной l , м зашпелен одним концом, сечение — швеллер ГОСТ 8240-89, материал — СтЗ, запас устойчивости трехкратный. Стержень нагружен сжимающей силой F (рис. 9)

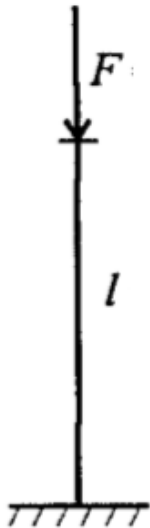


Рис.9

Параметр	Вариант									
	1	2	3	4	5	6	7	8	9	10
F, кН	100	85	82	93	105	120	112	130	98	145
№ швеллера	18	18а	20	20а	22	22а	24	24а	27	30
l, м	1,2	1,2	1,3	1,3	1,4	1,4	1,5	1,5	1,6	1,6

Лабораторная работа №10

Тема: Определение параметров зубчатых колес по их размерам.

Цель работы: Получить практические навыки при определении параметров зубчатых колес.

Порядок выполнения работы:

1. Рассмотреть кинематическую схему передачи.
2. Определить число зубьев шестерни $z_1 =$
3. Определить число зубьев колеса $z_2 =$
4. Определить передаточное отношение $U = z_1 / z_2$
5. Замерить межосевое расстояние a_ω измерительным инструментом.
6. Передача прямозубая, угол наклона зубьев отсутствует $\beta = 0$
7. Определить модуль зацепления $m = \frac{2a_\omega}{z_1 + z_2}$
8. Определить геометрические параметры передачи .

Делительные диаметры

$$\begin{aligned}d_1 &= m * z_1 \\d_2 &= m * z_2\end{aligned}$$

9. Уточнить межосевое расстояние с помощью формулы $a_\omega = \frac{d_1 + d_2}{2}$
10. Определить вершины зубьев $d_{a1} = d_1 + 2 * m$
 $d_{a2} = d_2 + 2 * m$
11. Определить диаметры впадин $d_{f1} = d_1 - 2.5 * m$
 $d_{f2} = d_2 - 2.5 * m$
12. Сделать выводы о геометрических параметрах передачи, модуле зацепления и межосевом расстоянии.

Список литературы

1. Вереина, Л.И. Техническая механика: Учебник / Л.И. Вереина. - М.: Academia, 2018. - 176 с.
2. Вереина, Л.И. Техническая механика: Учебник / Л.И. Вереина. - М.: Academia, 2018. - 316 с.
3. Вереина, Л.И. Техническая механика: Учебник / Л.И. Вереина. - М.: Академия, 2015. - 320 с.
4. Вереина, Л.И. Техническая механика: Учебник / Л.И. Вереина. - М.: Academia, 2017. - 224 с.
5. Михайлов, А.М. Техническая механика: Учебник / А.М. Михайлов. - М.: Инфра-М, 2018. - 160 с.