

Документ подписан простой электронной подписью
Информация о владельце:
ФИО: Пономарева Светлана Викторовна
Должность: Проректор по УР и НО
Дата подписания: 29.09.2023 13:23:52
Уникальный программный ключ:
bb52f959411111111111111111111111



МИНИСТЕРСТВО НАУКИ И ВЫСШЕГО ОБРАЗОВАНИЯ РОССИЙСКОЙ ФЕДЕРАЦИИ

**ФЕДЕРАЛЬНОЕ ГОСУДАРСТВЕННОЕ БЮДЖЕТНОЕ
ОБРАЗОВАТЕЛЬНОЕ УЧРЕЖДЕНИЕ ВЫСШЕГО ОБРАЗОВАНИЯ
«ДОНСКОЙ ГОСУДАРСТВЕННЫЙ ТЕХНИЧЕСКИЙ УНИВЕРСИТЕТ»
(ДГТУ)**

УТВЕРЖДАЮ

Директор Авиационно-
технологического колледжа
_____ В.А.Зибров
«___» _____ 2022 г.

Методические рекомендации
по выполнению лабораторных и практических работ
по дисциплине ОП.02 Электротехника
образовательной программы среднего профессионального образования
по специальности 13.02.11 Техническая эксплуатация и обслуживание
электрического и электромеханического оборудования (по отраслям)

Ростов-на-Дону
2022 г.

Разработчик:

Преподаватель Авиационного колледжа ДГТУ _____ Раковец В.В.

« ___ » _____ 2022г.

Методические рекомендации рассмотрены и одобрены на заседании цикловой комиссии
Техническая эксплуатация и обслуживание электрического и электромеханического
оборудования (по отраслям)

Протокол № 1 от «31» августа 2022г.

Председатель цикловой комиссии _____ Захаренко Н.И.

« ___ » _____ 2022г.

Методические рекомендации предназначены для студентов специальности
13.02.11 Техническая эксплуатация и обслуживание электрического и электромеханического
оборудования (по отраслям)

Одобрены на заседании педагогического совета Авиационно-технологического колледжа,
протокол № 1 от 31.08.2022 г.

Председатель педагогического совета _____ В.А.Зибров

ПРАВИЛА ТЕХНИКИ БЕЗОПАСНОСТИ ПРИ ВЫПОЛНЕНИИ ПРАКТИЧЕСКИХ И ЛАБОРАТОРНЫХ РАБОТ

Техника безопасности при выполнении работ. Лаборатория электротехники относится к помещениям повышенной опасности, так как в ней присутствуют электротехническая аппаратура и электрические машины, питаемые от источников электрической энергии. Основное рабочее напряжение, с которым имеют дело обучающиеся, 36 В. Оно является безопасным для человека, поскольку при минимальном сопротивлении тела человека 800 Ом максимально возможный ток при таком напряжении не превышает предельно опасной величины — 50 мА. Однако напряжение 220 В, которое используется для работы электронных измерительных приборов и, при необходимости, может быть использовано для питания электрических машин, является опасным для человека. Поэтому работа в лаборатории требует от обучающихся соблюдения правил поведения и техники безопасности. Работать разрешается строго за своим рабочим местом, перемещения в лаборатории должны быть максимально ограничены. Ни в коем случае не следует касаться руками неизолированных соединительных проводов и контактов в цепи, находящейся под напряжением. Любое изменение в схеме, переключение проводников должны выполняться при обесточенной ЭЦ. Все переключения и изменения должны быть проверены преподавателем. С особым вниманием и осторожностью необходимо относиться к работам с электрическими машинами, имеющими вращающиеся части. Запрещается тормозить вал машины рукой с целью ускорения его остановки. Опасность представляют также ЭЦ, содержащие индуктивные катушки с большим числом витков. При их размыкании на концах катушки может индуцироваться значительная ЭДС. Перед проведением практических и лабораторных работ обучающиеся обязаны ознакомиться с действующими в учебном заведении инструкциями по охране труда при эксплуатации электроустановок до 1000 В, пожарной безопасности, охране труда при проведении работ в кабинете электротехники и расписаться в соответствующем журнале.

ЛАБОРАТОРНО-ПРАКТИЧЕСКАЯ РАБОТА № 1

Линейная электрическая цепь постоянного тока с последовательным соединением приемников электрической энергии.

1. Цель работы:

1.1. Изучить методы измерения тока, напряжения, мощности и сопротивления в электрических цепях постоянного тока с последовательным соединением резисторов.

1.2. Проверить экспериментальным и расчетным путем закон Ома, 2-е правило Кирхгофа и закон сохранения энергии (баланс мощностей)..

2. Объект и средства испытаний

Объектом испытаний служит электрическая цепь (ЭЦ), содержащая последовательно включенные резисторы, смонтированные на плате (см. рис. П. 1 приложения) стендовой панели:

Д, Щ, R6 — подстроечные ПЭВР-Ш с номинальным сопротивлением 100 Ом;

R5 — переменный ППБ-25Г с номинальным сопротивлением 100 Ом.

Сопротивление этого резистора изменяется в зависимости от положения его движка и определяет значения токов I , падений напряжения U , мощностей P на всех участках ЭЦ.

В качестве измерительных приборов используются щитовые (миллиамперметр и вольтметр постоянного тока) и переносные (ваттметр и омметр) приборы.

Питание ЭЦ осуществляется от регулируемого источника постоянного напряжения ... 20 В (см. рис. П. 3 приложения).

3. Задание к лабораторной работе

Выполняется при подготовке к работе

3.1. Ознакомиться с порядком выполнения лабораторной работы № 1, краткими теоретическими сведениями по данной теме (см. разд. IV). Подготовить в рабочей тетради протокол испытаний.

3.2. Записать в протоколе испытаний применительно к ЭЦ, показанной на рис. 2.1, выражения для закона Ома, 2-го правила Кирхгофа и баланса мощностей.

Выполняется в лаборатории.

3.3. В обесточенной ЭЦ установить промежуточное значение сопротивления резистора R5, повернув его движок на определенный угол. Измерить

- сопротивление каждого резистора ЭЦ с помощью омметра (мультиметр в режиме «Омметр» в диапазоне 200 Ом). Данные измерений занести в табл. 2.1.
- 3.4. С помощью проводников со штекерами соединить точки d и d1. Измерить сопротивление ЭЦ между точками a и Б, результат занести в табл. 2.1.
- 3.5. Собрать ЭЦ в соответствии с рис. 2.1, а, установив вместо перемычки d — d1 миллиамперметр постоянного тока. После проверки схемы преподавателем подать в ЭЦ постоянное напряжение U_{ab} . Установить любое значение U_{ab} в пределах 10 ... 20 В и занести это значение в табл. 2.1.
- 3.6. Не изменяя сопротивления резистора R_5 и напряжения питания U_{ab} , измерить падение напряжения на каждом элементе ЭЦ. Результаты занести в табл. 2.1.
- 3.7. Занести в табл. 2.1 значение тока в ЭЦ.
- 3.8. Не изменяя сопротивления резистора R_5 и напряжения питания U_{ab} , измерить с помощью ваттметра мощность, потребляемую каждым элементом ЭЦ и всей цепью ($P_{аб}$). Для этого токовую катушку ваттметра включать последовательно с исследуемой ветвью, в катушку напряжения — параллельно ветви (см. рис. 2.1, б). Результаты занести в табл. 2.1.
- 3.9. Заполнить табл. 2.2, занеся в нее основные характеристики измерительных приборов, используемых в процессе выполнения работы.
- 3.10. После согласования протокола испытаний с преподавателем обесточить и разобрать ЭЦ, проводники и приборы сдать лаборанту, рабочее место привести в порядок.

4. Протокол испытаний и отчет о работе № 1

Линейная электрическая цепь постоянного тока с последовательным соединением приемников электрической энергии

4.1. Цель работы _____

4.2. Формулы и предварительные расчеты

Закон Ома для участка цепи: .

2-е правило Кирхгофа: .

Баланс мощностей:

4.3. Схемы электрических цепей и таблицы

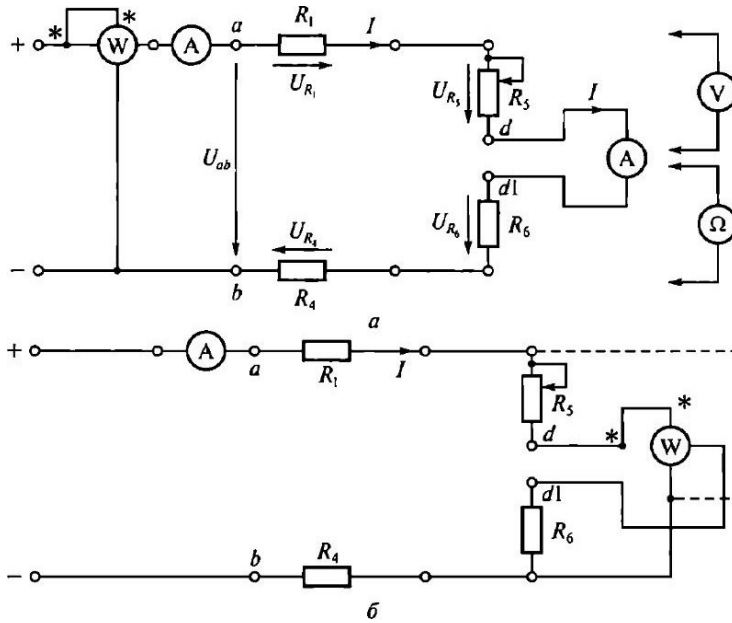


Рис. 2.1. Схемы ЭЦ постоянного тока для проверки:

а — закона Ома и 2-го правила Кирхгофа; б — баланса мощностей

Таблица 2.1

Параметр	Участок ЭЦ				
R, Ом					
I, мА					

Таблица 2.2

Прибор	Тип	Система	Род тока	Класс точности	Цена деления

Группа _____ Учащийся _____ Дата _____

Преподаватель _____

4.4. Расчетно-графическая часть

Таблица 2.3

Параметр	Участок ЭЦ				
mA					
p, Вт					

4.5. Краткие выводы

Студент _____ Преподаватель _____

5. Задание к практической работе

Выполняется при подготовке к работе

5.1. Ознакомиться с порядком выполнения лабораторной работы № 1, краткими теоретическими сведениями по данной теме. Подготовить в рабочей тетради протокол испытаний.

5.2. Записать в протоколе испытаний применительно к ЭЦ, показанной на рис. 2.1, выражения для закона Ома, 2-го правила Кирхгофа и баланса мощностей.

Выполняется в классе

5.3. В табл. 2.4 даны значения сопротивлений ЭЦ, приведенной на рис. 2.1. Напряжение питания U_{ab} задается преподавателем.

Таблица 2.4

Параметр	Участок ЭЦ

R, ом	40	60	70	30

$$U_{ab} = \dots \text{ В}$$

На основании этих данных, используя закон Ома и правила Киргофа, а также формулу для определения мощности, заполнить все графы т:табл. 2.1 (принять сопротивление амперметра 0).

6. Требования к расчетно-графической части отчета

6.1. Пользуясь полученными в результате измерений значениями R и I (первая и вторая строки табл. 2.1), вычислить значения тока I и мощности P на каждом участке ЭЦ. Данные занести в табл. 2.3. Сравнить значения параметров ЭЦ, полученные экспериментальным (третья и четвертая строки табл. 2.1) и расчетным (см. табл. 2.3) путем.

6.2. При выполнении практической работы на основании заданных значений сопротивлений R (см. табл. 2.4) и напряжения питания U_{ab} вычислить сопротивление ЭЦ между точками a и b, значения токов падений напряжения на каждом участке цепи U, потребляемой каждым элементом цепи мощности P. Результаты вычислений занести в табл. 2.1.

6.3. Проверить закон сохранения энергии, вычислив мощность, отдаваемую источником питания (P_{ab}) и потребляемую всей ЭЦ.

6.4. Сделать краткие выводы по работе

Контрольные вопросы:

1. Какой ток называется постоянным?
2. В каких единицах измеряются сила тока, напряжение, мощность, сопротивление?
3. Какими параметрами определяется сопротивление проводника?
4. Почему розетки и вилки электрических приборов могут нагреваться во время работы?
5. Что называется электрической цепью?
6. Приведите пример последовательного включения приемников электрической энергии.
7. Что произойдет с елочной гирляндой, если одна из ламп сгорит?
8. Что произойдет с елочной гирляндой, если одна из ламп окажется замкнутой?

ЛАБОРАТОРНО-ПРАКТИЧЕСКАЯ РАБОТА № 2

Линейная электрическая цепь постоянного тока при смешанном соединении приемников электрической энергии.

1. Цель работы:

1.1. Изучить методы измерения тока, напряжения, мощности и сопротивления в электрических цепях постоянного тока со смешанным соединением резисторов.

1.2. Проверить экспериментальным и расчетным путем закон Ома, 1-е и 2-е правила Кирхгофа и закон сохранения энергии (баланс мощностей).

2. Объект и средства испытаний

Объектом испытаний служит электрическая цепь (ЭЦ) постоянного тока со смешанным включением резисторов, смонтированных на тате № I (см. рис. П. 1 приложения) стендовой панели:

Щ, R2, R3, Щ, R6 — подстроечные ПЭВР-10 с номинальным сопротивлением 100 Ом;

R5 — переменный ППБ-25Г с номинальным сопротивлением I (Ю Ом).

Сопротивление этого резистора изменяется в зависимости от положения его движка и определяет значения токов I , падений напряжения U , мощностей P на всех участках ЭЦ.

В качестве измерительных приборов используются щитовые (миллиамперметры — 3 шт., вольтметр — 1 шт.) и переносные (ваттметр и омметр) приборы.

Питание ЭЦ осуществляется от регулируемого источника постоянного напряжения ... 20 В (см. рис. П.3 приложения).

3. Задание к лабораторной работе

Выполняется при подготовке к работе

3.1. Ознакомиться с порядком выполнения лабораторной работы № 2, краткими теоретическими сведениями по данной теме (см. разд. У).

Подготовить в рабочей тетради протокол испытаний.

3.2. Записать в протоколе испытаний применительно к ЭЦ, показанной на рис.

3.1, выражения для закона Ома, 1-го и 2-го правил Кирхгофа, баланса мощностей.

Выполняется в лаборатории

3.3. В обесточенной ЭЦ установить промежуточное значение сопротивления резистора R5, повернув его движок на определенный угол. Измерить сопротивление каждого резистора ЭЦ с помощью омметра (мультиметр в режиме «Омметр»). Данные измерений занести в табл. 3. 1.

3.4. С помощью проводников со штекерами соединить точки с и с1, d и Ш. Измерить сопротивление ЭЦ между точками а и Ь, результат занести в табл. 3. 1.

3.5. Собрать ЭЦ в соответствии с рис, 3.1, установив вместо перемычек с-с1 и d-d1 миллиамперметры постоянного тока. После проверки схемы преподавателем подать в ЭЦ постоянное напряжение, установив его значение в пределах 10...20 В. Значение U_{ab} занести в табл. 3.1.

3.6. Не изменяя сопротивления резистора R_5 и напряжения питания U_{ab} , измерить падение напряжения на каждом элементе ЭЦ и потребляемую ЭЦ мощность. Результаты занести в табл. 3. 1.

3.7. Занести в табл. 3. 1 значения токов во всех ветвях ЭЦ.

3.8. Заполнить табл. 3.2, занеся в нее основные характеристики измерительных приборов, используемых в процессе выполнения работы.

3.9. После согласования протокола испытаний с преподавателем обесточить и разобрать ЭЦ, проводники и приборы сдать лаборанту, рабочее место привести в порядок.

4. Протокол испытаний и отчет о работе № 2

Линейная электрическая цепь постоянного тока при смешанном соединении приемников электрической энергии

4.1. Цель работы

4.2. Формулы и предварительные расчеты

Закон Ома для участка цепи:

1-е правило Кирхгофа:

2-е правило Кирхгофа:

Баланс мощностей:

4.3. Схема электрической цепи и таблицы

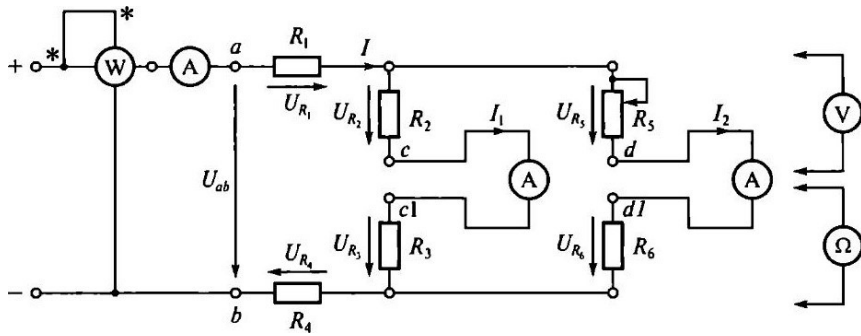


Рис. 3.1. Схема ЭЦ для проверки 1-го правила Кирхгофа

Таблица 3.1

параметр	Участок ЭЦ					
R ом						
I, мА						

Таблица 3.2

Прибор	Тип	Система	Род тока	Класс точности	Цена деления	Номинальная величина

Группа _____ Учащийся _____ Дата _____

Преподаватель

4.4. Расчетно-графическая часть

Таблица 3.3

Параметр	Участок ЭЦ					
						R6

mA							
p, Вт							

4.5. Краткие выводы

Студент _____ Преподаватель _____

5. Задание к практической работе

Выполняется при подготовке к работе

5.1. Ознакомиться с порядком выполнения лабораторной работы № 2, краткими теоретическими сведениями по данной теме. Подготовить в рабочей тетради протокол испытаний.

5.2. Записать в протоколе испытаний применительно к ЭЦ, показанной на рис. 3.1, выражения ш-ш закона Ома, 1-го и 2-го правил Кирхгофа, баланса мощностей.

Выполняется в классе

5.3. В табл. 3.4 даны значения сопротивлений ЭЦ, приведенной на рис. 3.1. Напряжение питания U_{ab} задается преподавателем.

Таблица 3.4

Параметр	Участок ЭЦ					
R, ом	40	45	55	60	70	

В

= ...

На основании этих данных, используя закон Ома и правила Кирхгофа, а также формулу для определения мощности, заполнить все графы табл. 3.1 (принять сопротивление амперметров 0).

6. Требования к расчетно-графической части отчета

6.1. Пользуясь полученными в результате измерений значениями R и I (первая и вторая строки табл. 3.1), вычислить значения тока I и

мощности P на каждом участке ЭЦ. Данные занести в табл. 3.3. Сравнить значения параметров ЭЦ, полученные экспериментальным (третья и четвертая строки табл. 3.1) и расчетным (см. табл. 3.3) путем.

6.2. При выполнении практической работы на основании заданных значений сопротивления R (см. табл. 3.4) и напряжения питания U_{ab} вычислить полное сопротивление ЭЦ между точками a и b , значения токов I , падений напряжения на каждом участке цепи U , потребляемой каждым элементом цепи мощности P . Результаты вычислений занести в табл. 3. 1.

6.3. Проверить закон сохранения энергии, вычислив мощность, отдаваемую источником питания (P_{ab}) и потребляемую всей ЭЦ.

6.4. Сделать краткие выводы по работе.

Контрольные вопросы:

1. Что называется электрической цепью?
2. Сформулируйте и запишите закон Ома.
- 3 Сформулируйте и запишите 1-е и 2-е правила Кирхгофа.
4. Укажите назначение и основные характеристики амперметра, вольтметра и ваттметра.
- 5 Назовите основные способы измерения сопротивлений.
6. На чем основано измерение сопротивления омметром?

ЛАБОРАТОРНО-ПРАКТИЧЕСКАЯ РАБОТА № 3

Соединение катушки индуктивности и конденсатора при синусоидальных напряжениях и токах.

1. Цель работы:

1. 1. Выявить влияние активного сопротивления и индуктивности катушки, а также емкости конденсатора на значения тока в электрической цепи (ЭЦ), напряжения на ее элементах и мощности.

1. 2. Изучить явление резонанса напряжений.

1. 3. Познакомиться с методами анализа ЭЦ с применением векторных Диаграмм.

2. Объект и средства испытаний

Объектом испытаний является ЭЦ, содержащая конденсатор емкостью C и катушку индуктивности, характеризуемую активным сопротивлением R_k и индуктивностью L . ЭЦ питается синусоидальным напряжением промышленной частоты 50 Гц.

В качестве катушки индуктивности используется дроссель с активным сопротивлением 15 Ом и индуктивностью 0,65 Гн. Емкость конденсатора может изменяться от до 29 мкФ.

Все элементы смонтированы на плате № 4 (см. рис. ПА приложения) стендовой панели и могут быть включены в цепь с помощью контактных гнезд и проводов со штекерами. Изменение емкости конденсатора C осуществляется с помощью переключателя П4.1, состоящего из семи кнопок. Нажатие n -й кнопки (n может изменяться от до 7) подключает параллельно к уже имеющимся конденсаторам общей емкостью $C_1 + C_2 + \dots + C_{n-1}$ конденсатор емкостью C_n , соответствующей данной кнопке.

Схема ЭЦ с включенными в нее измерительными приборами приведена на рис. 5.1. В качестве измерительных приборов в работе используются:

миллиамперметр переменного тока для измерения полного тока ЭЦ; ваттметр для измерения потребляемой ЭЦ активной мощности; вольтметр переменного тока для измерения напряжения питающей и напряжений на элементах ЭЦ. Для питания ЭЦ используется фазное напряжение ($U_{\text{ф}}=20$ В, снимаемое с зажимов А и Л^Г трехфазного источника питания 3—50 Гц, 36 В (см. рис. П.3 приложения).

3. Задание к лабораторной работе

Выполняется при подготовке к работе

3.1. Ознакомиться с порядком выполнения лабораторной работы № 3, краткими теоретическими сведениями по данной теме (см. разд. IV).

Подготовить в рабочей тетради протокол испытаний.

3.2. Записать условие резонанса напряжений. Вычислить ожидаемые значения тока в ЭЦ и напряжений на элементах при резонансе, если $U = 20$ В, 50 Гц (значения R_k и L_k приведены для каждого варианта в табл. 5.4).

Вычислить ожидаемое значение емкости при резонансе, данные вычислений занести в протокол испытаний.

Выполняется в лаборатории

3.3. Собрать ЭЦ в соответствии с рис. 5.1. С помощью переключателя пределов установить наибольшую номинальную величину измерительных приборов. Все конденсаторы должны быть отключены (кнопки отжаты).

После проверки схемы преподавателем подать питание. При этом должны загореться соответствующие сигнальные лампы, показанные на рис. П.3.

3.4. Постепенно увеличивая емкость переключателем П4.1, установить такое ее значение, при котором ток в цепи будет наибольшим (режим резонанса

напряжений). Занести значение емкости Срез и показания всех приборов в соответствующие графы табл. 5.1. Изменяя значение емкости от Срез в большую и меньшую стороны, снять показания всех приборов еще для шести значений емкости. Данные занести в табл. 5.1.

3.5. Отключить питание ЭЦ, переключатель ГИ. 1 установить в исходное положение.

3.6. Занести в табл. 5.2 основные характеристики измерительных приборов, используемых в лабораторной работе.

На основании полученных экспериментальных данных построить на рис. 5.2 зависимости $I(C)$, $U_k(C)$, $U_c(C)$.

3.7. После согласования протокола испытаний с преподавателем разобрать ЭЦ, проводники и приборы сдать лаборанту, рабочее место привести в порядок.

4. Протокол испытаний и отчет о работе № 3

Последовательное соединение катушки индуктивности и конденсатора при синусоидальных напряжениях и токах

4.1. Цель работы

4.2. Формулы и предварительные расчеты

"вариант № ... : $R_k = \dots$; $L_k = \dots$; $U = \dots$.

Условие резонанса напряжений:

Ток при резонансе, $I = \dots$.

Напряжения на элементах при резонансе:

$$U_R = \dots ; U_L = \dots ; U_C = \frac{1}{(2\pi f)^2 L}$$

Емкость при резонансе $C_{рез} = \frac{1}{(2\pi f)^2 L} = \dots$. при резонансе $C_{рез} = \dots$

4.3. Схема электрической цепи и таблицы

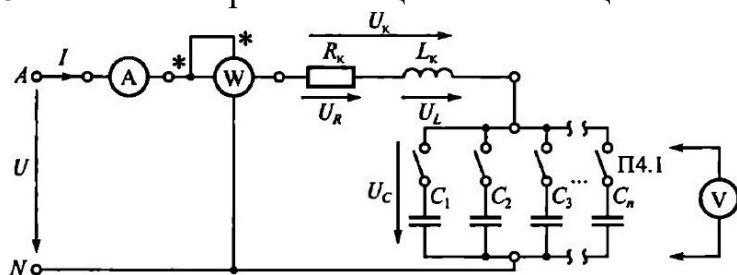


Рис. 5.1. Схема ЭЦ для изучения резонанса напряжений

Таблица 5.1

Таблица 5.2

С, мкФ		1, мА			Р, Вт
рез —					

Прибор	Тип	Система	Род тока	Класс точности	Цена деления	Номинальная величина

Группа Студент дата Преподаватель

4.4. Расчетно-графическая часть

Формулы, используемые для обработки экспериментальных данных, занесенных в табл. 5.1 и 5.3 закон Ома: U/I , а: U_k/I , U_c/I .

2-е правило Кирхгофа: $0 = + U_c = U_R + U_L + U_c$.

Треугольник сопротивлений:

$$Z = \sqrt{R^2 + (X_L - X_C)^2}; a = R^2 + X_L^2;$$

$$X_L = \omega L = 2\pi f L, \quad X_C = 1/(\omega C) = 1/(2\pi f C); \quad P = I^2 R.$$

Таблица 5.3

$R_v = \dots \text{ Ом}$				
C, мкФ	R , Ом	X_0 Ом	$-XL$, Ом	Z, Ом

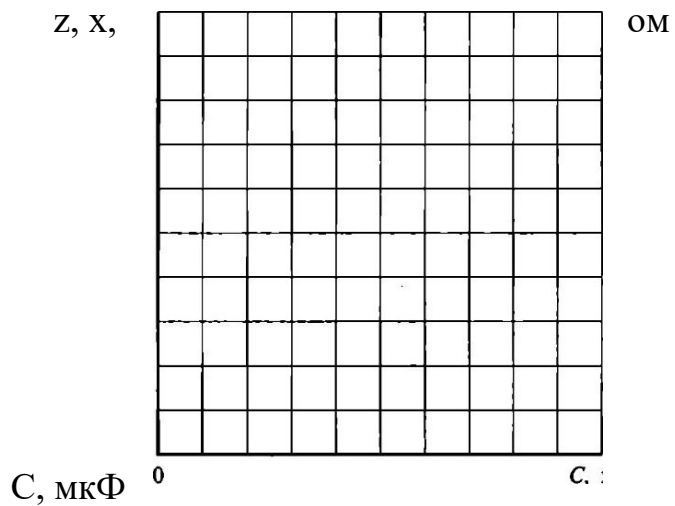


Рис. 5.3. Зависимость полного и реактивных сопротивлений ЭЦ от емкости

$$v = \dots \text{В/мм}$$

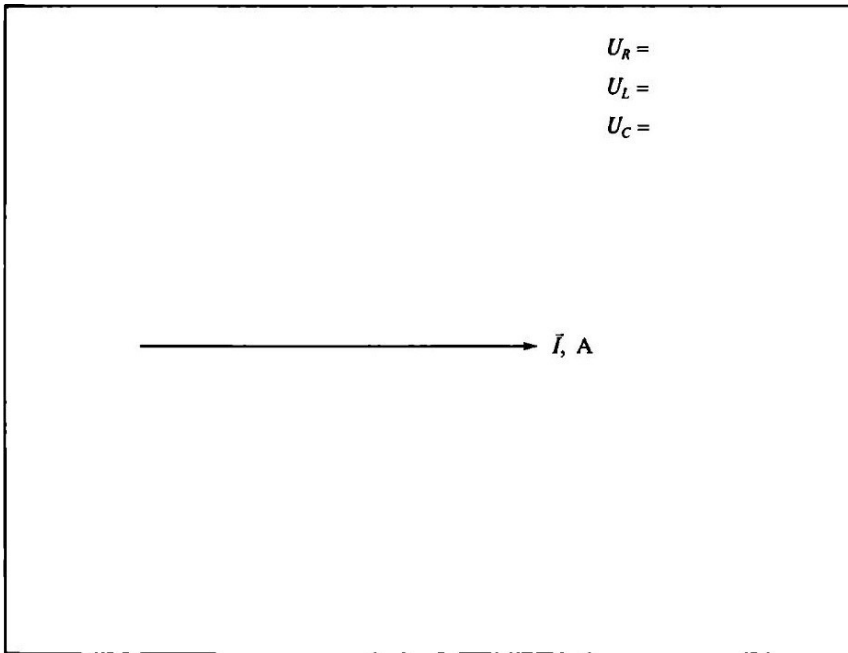


Рис. 5.4. Векторная диаграмма напряжений в ЭЦ с последовательным включением катушки индуктивности и конденсатора

4.5. Краткие выводы

Учащийся

Преподаватель

5. Задание к практической работе

Выполняется при подготовке к работе

5.1. Ознакомиться с порядком выполнения лабораторной работы № 3, краткими теоретическими сведениями по данной теме. Подготовить в рабочей тетради протокол испытаний.

5.2. В ЭЦ, приведенной на рис. 5.1, $U = 20$ В, емкость C изменяется от до 50 мкФ, параметры катушки индуктивности R_k и L_k для разных вариантов приведены в табл. 5.4.

Таблица 5.4

№ варианта								
щ, ом	15	12	20	[6		18	13	20
к	,	,	,	,	,	,	,	,

Вычислить ожидаемое значение емкости при резонансе $C_{рез}$, а затем для семи значений емкости из указанного диапазона – значения L , X_c , ω , а. Результаты вычислений занести в табл. 5.3.

5.3. В соответствии с данными табл. 5.3 вычислить ток (I , значения напряжений на каждом элементе ЭЦ (U_L и U_C)). Результаты занести в табл. 5.1.

5.4. На основании данных табл. 5.1 построить на рис. 5.2 зависимости $I(C)$, $U_C(C)$, $U_L(C)$.

6. Требования к расчетно-графической части отчета

6.1. В соответствии с экспериментальными данными, занесенными в табл. 5.1, вычислить значения Z , X_L , X_C . Результаты вычислений занести в табл. 5.3. Подсчитать активное сопротивление катушки индуктивности при резонансе $Z = U/I$, данные занести в протокол испытаний.

6.2. На основании результатов вычислений построить в одной системе координат на рис. 5.3 зависимости $Z(C)$, $X_L(C)$ или $X_C(C)$, XDC .

6.3. для одного из случаев, отмеченного в протоколе преподавателем, построить на рис. 5.4 векторные диаграммы напряжений и токов в соответствующем масштабе.

6.4. Сделать краткие выводы по работе.

Контрольные вопросы:

1. Что понимается под резонансом напряжений?
2. Какие элементы и параметры ЭЦ оказывают влияние на резонанс напряжений?
3. Запишите условие возникновения резонанса напряжений и следствие резонанса.
4. Укажите связь между полным, активным и реактивным сопротивлениями.
5. Изобразите с помощью векторной диаграммы момент резонанса напряжений.
6. Каков характер потребляемого цепью тока, если X_L больше (меньше)?
7. Где используется явление резонанса напряжений?

ЛАБОРАТОРНО-ПРАКТИЧЕСКАЯ РАБОТА № 4

Трехфазная электрическая цепь при активной нагрузке однофазных приемников, соединенных «звездой».

1. Цель работы:

1.1. Проверить экспериментальным путем соотношения между линейными и фазными токами и напряжениями для однофазных

приемников, соединенных «звездой».

1.2. Исследовать влияние нейтрального провода на значения фазных напряжений при симметричной и несимметричной нагрузках.

1.3. Проверить 1-е и 2-е правила Кирхгофа для трехфазных цепей.

1.4. Познакомиться с методами анализа трехфазных цепей с применением векторных диаграмм.

2. Объект и средства испытаний

Объектом испытаний являются три однофазных приемника, служащие активной нагрузкой, — переменные резисторы. Сопротивление каждой из фаз определяется положением движка, т. е. углом поворота оси резистора.

Соединенные «звездой», однофазные приемники подключаются к источнику трехфазного синусоидального напряжения.

Все элементы, относящиеся к однофазным приемникам, смонтированы на плате № 4 (см. рис. ПА приложения) стендовой панели (фазы а — х, Б — у, с — z) и могут быть включены в ЭЦ с помощью контактных клемм. В работе используются три переменных резистора ППБ-25Г-220 Ом, каждый из которых последовательно включен с резистором ПЭВР- 10-100.

Схема электрической цепи (ЭЦ) с включенными в нее измерительными приборами приведена на рис. 7.1. В качестве измерительных приборов в работе используются:

миллиамперметры переменного тока для измерения линейных и фазных токов и тока в нейтральном проводе — 4 шт.; вольтметр переменного тока для измерения линейных и фазных напряжений, а также напряжения смещения нейтрали.

Питание ЭЦ осуществляется от источника трехфазного напряжения $U = 20$ В (зажимы А, В, С, У— см. рис. [1.3 приложения]).

3. Задание к лабораторной работе

Выполняется при подготовке к работе

3.1. Ознакомиться с порядком выполнения лабораторной работы М 7, краткими теоретическими сведениями по данной теме (см. разд. ПО. Подготовить в рабочей тетради протокол испытаний.

3.2. Написать в протоколе испытаний теоретические соотношения между фазными и линейными токами и напряжениями при симметричной и несимметричной нагрузках, выражение для определения тока в нейтральном проводе.

Выполняется в лаборатории

3.3. Собрать ЭЦ в соответствии с рис. 7.1. С помощью переключателя пределов установить наибольшую номинальную величину измерительных приборов. После проверки схемы преподавателем подать напряжение в ЭЦ, при этом должны загореться соответствующие сигнальные лампы, показанные на рис.

П.3. Измерить вольтметром линейное напряжение (Л, которое должно лежать в диапазоне $(36 \pm 3,6)$ В.

3.4. Регулируя значение активного сопротивления R в каждой из фаз, добиться одинакового показания амперметров, включенных в каждый из линейных проводов. С помощью вольтметра измерить фазные напряжения на приемниках. Полученные значения напряжений и токов занести в табл. 7.1.

Отключить нейтральный провод от источника питания (зажим ЛО и вновь измерить фазные напряжения и токи приемников, а также напряжение смещения нейтрали U_{nN} . Результаты занести в табл. 7.1.

3.5. Подключить нейтральный провод к зажиму 1V источника, изменить нагрузку во всех фазах, сделав ее несимметричной. Измерить фазные напряжения на приемниках, токи в фазах и нейтральном проводе. Результаты занести в табл. 7.2. .

Отключить нейтральный провод и вновь измерить фазные напряжения и токи, а также напряжение смещения нейтрали. Результаты занести в табл. 7.2.

Отключить питание ЭЦ.

3.6. После согласования результатов испытаний с преподавателем разобрать ЭЦ, рабочее место привести в порядок.

3.7. На основании данных табл. 7.1 и 7.2 с учетом рис. 7.1 вычислить полные сопротивления фаз 4 и углы сдвига фаз между током и напряжением (РФ, результаты занести в табл. 7.3.

4. Протокол испытаний и отчет о работе № 4

Трехфазная электрическая цепь при активной нагрузке однофазных приемников, соединенных «звездой»

4.1. Цель работы

4.2. Формулы и предварительные расчеты

Симметричная нагрузка:

$$; I_n/I_\Phi = \quad ; \bar{I}_n = \dots$$

Несимметричная нагрузка:

4.3. Схема электрической цепи и таблицы

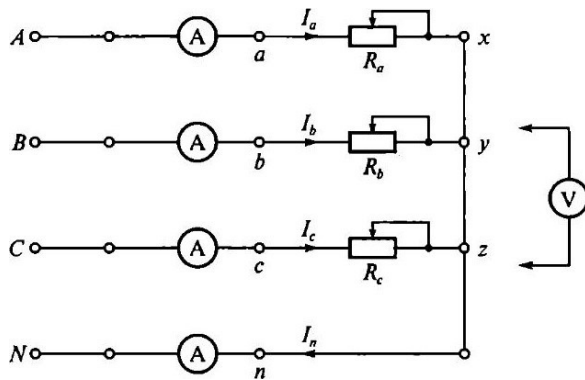


Рис. 7.1. Схема трехфазной ЭЦ с активной нагрузкой однофазных приемников, соединенных «звездой»

Симметричная нагрузка: $R_a = R_b = R_c$

Таблица 7.1

Схема соединения	U_{σ}	U_b , В	В	м	I_c , м	В
С нейтральным проводом						—
Без нейтрального провода						—

Несимметричная нагрузка: $R_a \neq R_b \neq R_c$

Таблица 7.2

Схема соединения	В	В	В	мА	мА	мА	мА	В
С нейтральным проводом								—
Без нейтрального провода								

Группа _____ Учащийся _____ Дата _____

Преподаватель

4.4. Расчетно-графическая часть

Формулы, используемые для обработки экспериментальных данных, занесенных в табл. 7.1 и 7.2

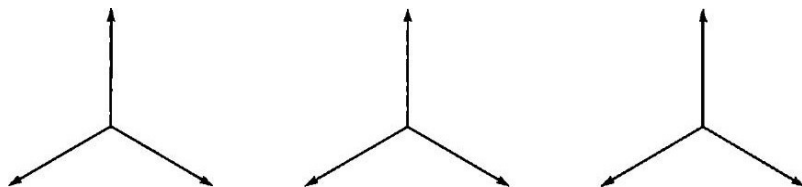
$$\varphi = \arctg X/R$$

Таблица 7.3

Нагрузка	соединения	ом	Ом	Ом	град	град	град	мА	В
Симметричная ($R_a = R_b = R_c$)	С нейтральным проводом								—
	Без нейтрального провода							—	
Несимметричная ($R_a \neq R_b \neq R_c$)	С нейтраль- НЫМ проводом								—
	Без нейтрального провода							—	

$U = \dots В/мм, \dots мА/мм$

Симметричная нагрузка Несимметричная нагрузка



С нейтральным проводом Без нейтрального провода

Рис. 7.2. Векторная диаграмма трехфазной ЭЦ с активной нагрузкой однофазных приемников, соединенных «звездой» (строится по результатам испытаний)

4.5. Краткие выводы _____

Студент _____ Преподаватель _____

5. Задание к практической работе

Выполняется при подготовке к работе

5.1. Ознакомиться с порядком выполнения лабораторной работы № 4, краткими теоретическими сведениями по данной теме. Подготовить в рабочей тетради протокол испытаний.

5.2. Написать в протоколе испытаний теоретические соотношения между фазными и линейными токами и напряжениями при симметричной и несимметричной нагрузках, выражение для тока в нейтральном проводе.

Выполняется в классе

5.3. В табл. 7.4 даны значения линейного напряжения и фазных сопротивлений ЭЦ, приведенной на рис. 7.1. Номер варианта соответствует номеру стенда. На основании данных табл. 7.4 для своего варианта вычислить фазные напряжения и токи для ЭЦ с нейтральным проводом. Результаты занести в табл. 7.1 и 7.2. На основании данных табл. 7.1 и 7.2 построить на рис. 7.2 в масштабе векторные диаграммы напряжений и токов. По векторным диаграммам определить значение тока в нейтральном проводе.

5.4. Дополнительное задание.

Для режима несимметричной нагрузки без нейтрального провода методом последовательных приближений построить векторную диаграмму напряжений

и токов, учитывая, что $I_a + I_b + I_c = 0$. Определить напряжение смещения нейтрали U_{N} .

Таблица 7.4

			2	3	4	5		7	8
Л,		34	34	27	34	34	27	34	34
симметричная нагрузка	„Ч, Ом	100	200	150	50		150	50	200
Несимметричная нагрузка	Ra, Ом		200		50	50	300		200
	Rb, Ом	200		150	200	100	150	50	50
	щ, ом	50	50	300		200		200	100

6. Требования к расчетно-графической части

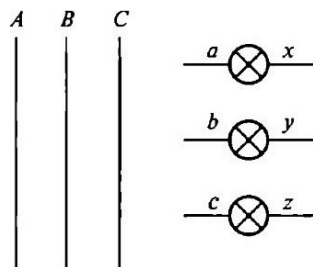
6.1. В соответствии с данными табл. 7.1, 7.2 и 7.3, полученными в процессе лабораторной работы, построить на рис. 7.2 векторные диаграммы напряжений и токов, выбрав соответствующие масштабы, В/мм, мА/мм. На основании векторных диаграмм определить значение тока в нейтральном проводе и напряжение смещения нейтрали. Результаты занести в табл. 7.3.

6.2. Сравнить результаты для токов в нейтральном проводе и напряжений смещения нейтрали, полученные экспериментальным и расчетным путями.

6.3. Сделать краткие выводы по работе.

Контрольные вопросы

- Какова роль нейтрального провода?
- Как включить однофазную нагрузку по схеме «звезда»?
- Какие напряжения (токи) называются линейными и фазными?
- В каких случаях возникает напряжение смещения нейтрали? 5. Как проще вычислить ток в нейтральном проводе и напряжение смещения нейтрали, если известны фазные токи и напряжения?
- Нужен ли нейтральный провод в осветительной сети и почему?
- Дорисуйте схему включения трех лампочек «звездой» в трехпроводную линию передачи.



ЛАБОРАТОРНО-ПРАКТИЧЕСКАЯ РАБОТА № 5

Ознакомление с основными электромеханическими измерительными приборами и методами электрических измерений.

1. Цель работы:

- 1.1 . Получить предварительные представления об электромеханических измерительных приборах — амперметре, вольтметре, ваттметре и омметре.
- 1.2 Изучить следующие основные характеристики измерительных приборов: цена Деления, номинальная величина, погрешности измерения.
- 1.3 Изучить методы измерений тока, напряжения, мощности и сопротивления с помощью электроизмерительных приборов.

2. Объект и средства испытаний

Объектом испытаний служат электромеханические измерительные приборы и элементы электрической цепи (ЭЦ), смонтированные на плате № стендовой панели (общий вид каждой из тат дан в приложении). В качестве резисторов используются подстроечные резисторы ПЭВР- 10 с номинальным сопротивлением 100 Ом.

В качестве измерительных приборов применяются щитовые (миллиамперметр и вольтметр постоянного тока) и переносные (ваттметр и омметр) приборы.

3. Задание к лабораторной работе

3.1 . Ознакомиться с порядком выполнения лабораторной работы № 5, краткими теоретическими сведениями по данной теме (см. разд. У).
Подготовить в рабочей тетради протокол испытаний.

3.2. Собрать ЭЦ в соответствии с рис. 1.1. В качестве нагрузки использовать резистор R1 платы № (см. рис. П. 1 приложения) стендовой панели. Подключить ЭЦ к регулируемому источнику постоянного напряжения 0 ... 20 В (см. рис. П.3 приложения).

3.3. После проверки схемы преподавателем подать напряжение в ЭЦ. При этом должна загореться соответствующая сигнальная лампа, показанная на рис. П.3.

3.4. Установить на выходе источника питания напряжение 5 В и снять показания амперметра (I) и ваттметра (P). Измерите напряжение на нагрузке. Данные измерений занести в табл. 1.1. Повторить измерения при напряжении питания 10 и 15 В. Данные измерений занести в табл. 1.1.

3.5. Отключить питание ЭЦ.

3.6. Измерить сопротивление резистора нагрузки R_н с помощью мультиметра в режиме «Омметр» в диапазоне 200 Ом и результаты занести в табл. 1.1.

3.7. Заполнить табл. 1.2, занеся в нее основные характеристики используемых измерительных приборов (класс точности омметра — 1).

3.8. После согласования протокола испытаний с преподавателем разобрать ЭЦ, проводники и приборы сдать лаборанту, рабочее место привести в порядок.

4. Протокол испытаний и отчет о работе № 5

Ознакомление с основными электромеханическими измерительными приборами и методами электрических измерений

4.1 . цель работы _____

4.2 Формулы и предварительные расчеты

Закон Ома для участка цепи:

Формула для определения мощности:

4.3 Схема электрической цепи и таблицы

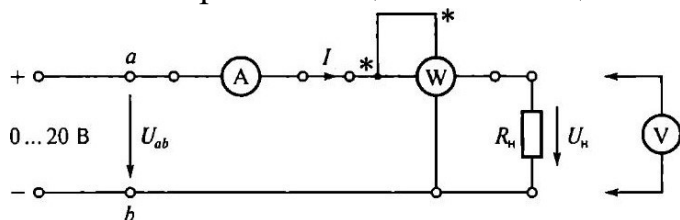


Рис. 1.1. Схема ЭЦ для проверки основных параметров электроизмерительных приборов

Таблица 1.1

	Измеренные значения			Вычисленные значения	
		I, мА	Щ, Ом	P, Вт	Щ, Ом
5					

15						
----	--	--	--	--	--	--

Таблица 1.2

Прибор	Тип	Система	Род тока	Класс точности	Цена деления	Номинальная величина

Группа _____ Учащийся _____ Дата _____

Преподаватель _____

4.4. Расчетно-графическая часть

Формулы, используемые для обработки экспериментальных данных, занесенных в табл. 1.3,

$$M = 100; U = 100 \text{ МД.}$$

Таблица 1.3

Параметр	Амперметр	Вольтметр	Ваттметр	Омметр
Класс точности				
у, 70, при напряжении и питания U, В	5			
	15			

4.5. Краткие выводы _____

Студент _____ Преподаватель _____

5. Требования к расчетно-графической части отчета

5.1. В соответствии с данными табл. 1.1 вычислить значения сопротивления и мощности нагрузки при различных значениях напряжения питания U , данные занести в табл. 1.1 (два последних столбца).

5.2. Зная класс точности измерительных приборов, вычислить абсолютную погрешность измерения M и относительную погрешность u для трех значений напряжения питания. Результаты вычислений занести в табл. 1.3.

5.3. Сделать краткие выводы по результатам испытаний.

Контрольные вопросы

1. Укажите назначение измерительных приборов, используемых в лабораторной работе.
2. Назовите основные характеристики электроизмерительных приборов.
3. Что такое абсолютная погрешность?
4. Что такое относительная погрешность?
5. Что такое приведенная погрешность?
6. Какой амперметр лучше: с малым или большим внутренним сопротивлением?
7. Какой вольтметр лучше: с малым или большим внутренним сопротивлением?
8. Какие основные обозначения наносятся на шкале прибора?
9. Зачем нужен корректор на передней панели прибора?

ЛАБОРАТОРНО-ПРАКТИЧЕСКАЯ РАБОТА № 6

Линейная электрическая цепь постоянного тока с последовательным соединением приемников электрической энергии

1. Цель работы:

1.1. Изучить методы измерения тока, напряжения, мощности и сопротивления в электрических цепях постоянного тока с последовательным соединением резисторов.

1.2. Проверить экспериментальным и расчетным путем закон Ома, 2-е правило Кирхгофа и закон сохранения энергии (баланс мощностей)..

2. Объект и средства испытаний

Объектом испытаний служит электрическая цепь (ЭЦ), содержащая последовательно включенные резисторы, смонтированные на плате (см. рис. П. 1 приложения) стендовой панели:

Д, Щ, R6 — подстроечные ПЭВР-Ш с номинальным сопротивлением 100 Ом;

R5 — переменный ППБ-25Г с номинальным сопротивлением 100 Ом.

Сопротивление этого резистора изменяется в зависимости от положения его движка и определяет значения токов I , падений напряжения U , мощностей P на всех участках ЭЦ.

В качестве измерительных приборов используются щитовые (миллиамперметр и вольтметр постоянного тока) и переносные (ваттметр и омметр) приборы.

Питание ЭЦ осуществляется от регулируемого источника постоянного напряжения ... 20 В (см. рис. П. 3 приложения).

3. Задание к лабораторной работе

Выполняется при подготовке к работе

3.1. Ознакомиться с порядком выполнения лабораторной работы № 6, краткими теоретическими сведениями по данной теме (см. разд. IV). Подготовить в рабочей тетради протокол испытаний.

3.2. Записать в протоколе испытаний применительно к ЭЦ, показанной на рис. 2.1, выражения для закона Ома, 2-го правила Кирхгофа и баланса мощностей.

Выполняется в лаборатории.

3.3. В обесточенной ЭЦ установить промежуточное значение сопротивления резистора R5, повернув его движок на определенный угол. Измерить сопротивление каждого резистора ЭЦ с помощью омметра (мультиметр в режиме «Омметр» в диапазоне 200 Ом). Данные измерений занести в табл. 2.1.

3.4. С помощью проводников со штекерами соединить точки d и d1. Измерить сопротивление ЭЦ между точками a и b, результат занести в табл. 2.1.

3.5. Собрать ЭЦ в соответствии с рис. 2.1, а, установив вместо перемычки d — d1 миллиамперметр постоянного тока. После проверки схемы преподавателем подать в ЭЦ постоянное напряжение U_{ab} . Установить любое значение U_{ab} в пределах 10 ... 20 В и занести это значение в табл. 2.1.

3.6. Не изменяя сопротивления резистора R5 и напряжения питания U_{ab} , измерить падение напряжения на каждом элементе ЭЦ. Результаты занести в табл. 2.1.

3.7. Занести в табл. 2.1 значение тока в ЭЦ.

3.8. Не изменяя сопротивления резистора R_5 и напряжения питания $U_{аб}$, измерить с помощью ваттметра мощность, потребляемую каждым элементом ЭЦ и всей цепью ($P_{аб}$). Для этого токовую катушку ваттметра включать последовательно с исследуемой ветвью, в катушку напряжения — параллельно ветви (см. рис. 2.1, б). Результаты занести в табл. 2.1.

3.9. Заполнить табл. 2.2, занеся в нее основные характеристики измерительных приборов, используемых в процессе выполнения работы.

3.10. После согласования протокола испытаний с преподавателем обесточить и разобрать ЭЦ, проводники и приборы сдать лаборанту, рабочее место привести в порядок.

4. Протокол испытаний и отчет о работе № 6

Линейная электрическая цепь постоянного тока с последовательным соединением приемников электрической энергии

4.1. Цель работы _____

4.2. Формулы и предварительные расчеты

Закон Ома для участка цепи: .

2-е правило Кирхгофа: .

Баланс мощностей:

4.3. Схемы электрических цепей и таблицы

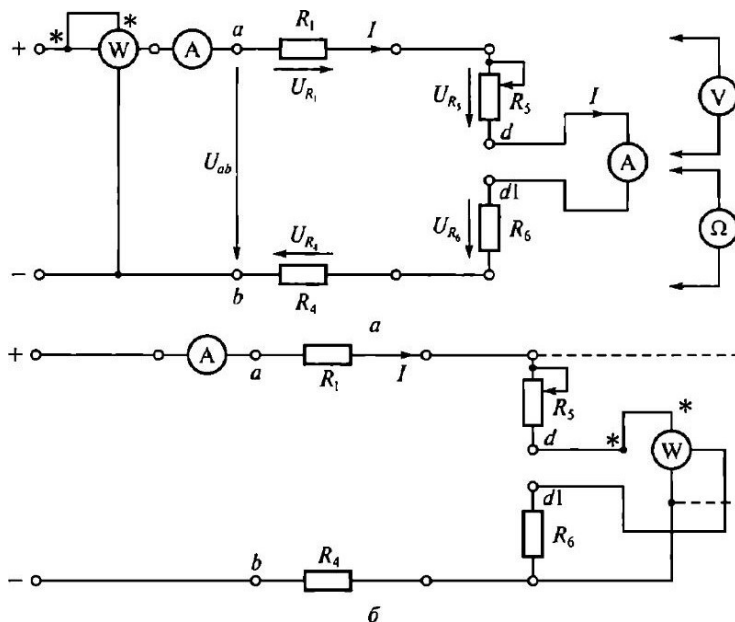


Рис. 2.1. Схемы ЭЦ постоянного тока для проверки:
 а — закона Ома и 2-го правила Кирхгофа; б — баланса мощностей

Таблица 2.1

Параметр	Участок ЭЦ				
	R, Ом				
I, mA					

Таблица 2.2

Прибор	Тип	Система	Род тока	Класс точности	Цена деления

Группа _____ Учащийся _____ Дата _____

Преподаватель _____

4.4. Расчетно-графическая часть

Таблица 2.3

Параметр	Участок ЭЦ				
mA					
p, Вт					

4.5. Краткие выводы

Студент _____ Преподаватель _____

5. Задание к практической работе

Выполняется при подготовке к работе

5.1. Ознакомиться с порядком выполнения лабораторной работы № 6, краткими теоретическими сведениями по данной теме. Подготовить в рабочей тетради протокол испытаний.

5.2. Записать в протоколе испытаний применительно к ЭЦ, показанной на рис. 2.1, выражения для закона Ома, 2-го правила Кирхгофа и баланса мощностей.

Выполняется в классе

5.3. В табл. 2.4 даны значения сопротивлений ЭЦ, приведенной на рис. 2.1. Напряжение питания U_{ab} задается преподавателем.

Таблица 2.4

Параметр	Участок ЭЦ				
R, ом	40	60	70	30	

$U_{ab} = \dots$ В

На основании этих данных, используя закон Ома и правила Киргофа, а также формулу для определения мощности, заполнить все графы т:абл. 2.1 (принять сопротивление амперметра 0).

7. Требования к расчетно-графической части отчета

7.1. Пользуясь полученными в результате измерений значениями R и B^{Γ} (первая и вторая строки табл. 2.1), вычислить значения тока I и мощности P на каждом участке ЭЦ. Данные занести в табл. 2.3. Сравнить значения параметров ЭЦ, полученные экспериментальным (третья и четвертая строки табл. 2.1) и расчетным (см. табл. 2.3) путем.

7.2. При выполнении практической работы на основании заданных значений сопротивлений R (см. табл. 2.4) и напряжения питания U_{ab} вычислить сопротивление ЭЦ между точками a и b , значения токов падений напряжения на каждом участке цепи U , потребляемой каждым элементом цепи мощности P . Результаты вычислений занести в табл. 2.1.

7.3. Проверить закон сохранения энергии, вычислив мощность, отдаваемую источником питания (P_{ab}) и потребляемую всей ЭЦ.

7.4. Сделать краткие выводы по работе.

Контрольные вопросы:

1. Какой ток называется постоянным?
2. В каких единицах измеряются сила тока, напряжение, мощность, сопротивление?
3. Какими параметрами определяется сопротивление проводника?
9. Почему розетки и вилки электрических приборов могут нагреваться во время работы?
10. Что называется электрической цепью?
11. Приведите пример последовательного включения приемников электрической энергии.
12. Что произойдет с елочной гирляндой, если одна из ламп сгорит?
13. Что произойдет с елочной гирляндой, если одна из ламп окажется закороченной?

ЛАБОРАТОРНО-ПРАКТИЧЕСКАЯ РАБОТА № 7

Линейная электрическая цепь постоянного тока при смешанном соединении приемников электрической энергии.

1. Цель работы:

1.3. Изучить методы измерения тока, напряжения, мощности и сопротивления в электрических цепях постоянного тока со смешанным соединением резисторов.

1.4. Проверить экспериментальным и расчетным путем закон Ома, 1-е и 2-е правила Кирхгофа и закон сохранения энергии (баланс мощностей).

2. Объект и средства испытаний

Объектом испытаний служит электрическая цепь (ЭЦ) постоянного тока со смешанным включением резисторов, смонтированных на плате № I (см. рис. П. 1 приложения) стендовой панели:

Щ, R2, R3, Щ, R6 — подстроечные ПЭВР-10 с номинальным сопротивлением 100 Ом;

R5 — переменный ППБ-25Г с номинальным сопротивлением 1 (Ю Ом).

Сопротивление этого резистора изменяется в зависимости от положения его движка и определяет значения токов I , падений напряжения U , мощностей P на всех участках ЭЦ.

В качестве измерительных приборов используются щитовые (миллиамперметры — 3 шт., вольтметр — 1 шт.) и переносные (ваттметр и омметр) приборы.

Питание ЭЦ осуществляется от регулируемого источника постоянного напряжения ... 20 В (см. рис. П.3 приложения).

3. Задание к лабораторной работе

Выполняется при подготовке к работе

3.1. Ознакомиться с порядком выполнения лабораторной работы № 7, краткими теоретическими сведениями по данной теме (см. разд. У).
Подготовить в рабочей тетради протокол испытаний.

3.2. Записать в протоколе испытаний применительно к ЭЦ, показанной на рис. 3.1, выражения для закона Ома, 1-го и 2-го правил Кирхгофа, баланса мощностей.

Выполняется в лаборатории

3.3. В обесточенной ЭЦ установить промежуточное значение сопротивления резистора R5, повернув его движок на определенный угол. Измерить сопротивление каждого резистора ЭЦ с помощью омметра (мультиметр в режиме «Омметр»). Данные измерений занести в табл. 3. 1.

3.4. С помощью проводников со штекерами соединить точки с и с1, d и Ш. Измерить сопротивление ЭЦ между точками а и Б, результат занести в табл. 3. 1.

3.5. Собрать ЭЦ в соответствии с рис. 3.1, установив вместо перемычек с-с1 и d-d1 миллиамперметры постоянного тока. После проверки схемы преподавателем подать в ЭЦ постоянное напряжение, установив его значение в пределах 10...20 В. Значение U_{ab} занести в табл. 3.1.

3.6. Не изменяя сопротивления резистора R_5 и напряжения питания U_{ab} , измерить падение напряжения на каждом элементе ЭЦ и потребляемую ЭЦ мощность. Результаты занести в табл. 3. 1.

3.7. Занести в табл. 3. 1 значения токов во всех ветвях ЭЦ.

3.8. Заполнить табл. 3.2, занеся в нее основные характеристики измерительных приборов, используемых в процессе выполнения работы.

3.9. После согласования протокола испытаний с преподавателем обесточить и разобрать ЭЦ, проводники и приборы сдать лаборанту, рабочее место привести в порядок.

5. Протокол испытаний и отчет о работе № 7

Линейная электрическая цепь постоянного тока при смешанном соединении приемников электрической энергии

5.1. Цель работы

5.2. Формулы и предварительные расчеты

Закон Ома для участка цепи:

1-е правило Кирхгофа:

2-е правило Кирхгофа:

Баланс мощностей:

5.3. Схема электрической цепи и таблицы

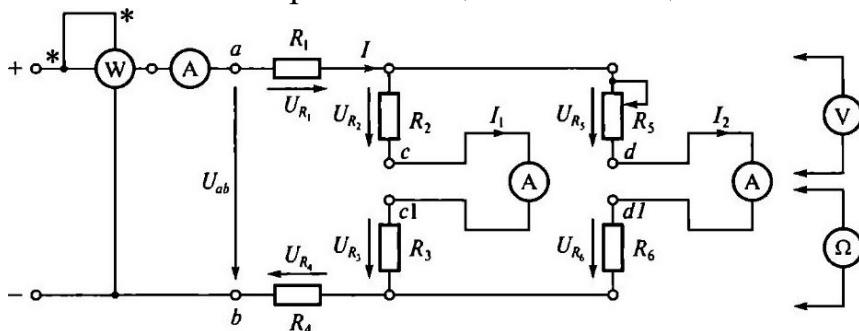


Рис. 3.1. Схема ЭЦ для проверки 1-го правила Кирхгофа

Таблица 3.1

параметр	Участок ЭЦ						
R ом							
I, мА							

Таблица 3.2

Прибор	Тип	Система	Род тока	Класс точности	Цена деления	Номинальная величина

Группа _____ Учащийся _____ Дата _____

Преподаватель

4.4. Расчетно-графическая часть

Таблица 3.3

Параметр	Участок ЭЦ						
						R6	
мА							
p, Вт							

4.5. Краткие выводы

Студент _____ Преподаватель _____

5. Задание к практической работе

Выполняется при подготовке к работе

5.1. Ознакомиться с порядком выполнения лабораторной работы № 7, краткими теоретическими сведениями по данной теме. Подготовить в рабочей тетради протокол испытаний.

5.2. Записать в протоколе испытаний применительно к ЭЦ, показанной на рис. 3.1, выражения ш-ш закона Ома, 1-го и 2-го правил Кирхгофа, баланса мощностей.

Выполняется в классе

5.3. В табл. 3.4 даны значения сопротивлений ЭЦ, приведенной на рис. 3.1. Напряжение питания U_{ab} задается преподавателем.

Таблица 3.4

Параметр	Участок ЭЦ					
R, ом	40	45	55	60	70	

В

= ...

На основании этих данных, используя закон Ома и правила Кирхгофа, а также формулу для определения мощности, заполнить все графы табл. 3.1 (принять сопротивление амперметров 0).

7. Требования к расчетно-графической части отчета

7.1. Пользуясь полученными в результате измерений значениями R и I (первая и вторая строки табл. 3.1), вычислить значения тока I и мощности P на каждом участке ЭЦ. Данные занести в табл. 3.3. Сравнить значения параметров ЭЦ, полученные экспериментальным (третья и четвертая строки табл. 3.1) и расчетным (см. табл. 3.3) путем.

7.2. При выполнении практической работы на основании заданных значений сопротивления R (см. табл. 3.4) и напряжения питания U_{ab} вычислить полное сопротивление ЭЦ между точками а и Б, значения токов I , падений напряжения на каждом участке цепи U , потребляемой каждым элементом цепи мощности P . Результаты вычислений занести в табл. 3.1.

7.3. Проверить закон сохранения энергии, вычислив мощность, отдаваемую источником питания (P_{ab}) и потребляемую всей ЭЦ.

7.4. Сделать краткие выводы по работе.

Контрольные вопросы:

1. Что называется электрической цепью?
2. Сформулируйте и запишите закон Ома.
- 3 Сформулируйте и запишите 1-е и 2-е правила Кирхгофа.
4. Укажите назначение и основные характеристики амперметра, вольтметра и ваттметра.
5. Назовите основные способы измерения сопротивлений.
6. На чем основано измерение сопротивления омметром?

ЛАБОРАТОРНО-ПРАКТИЧЕСКАЯ РАБОТА № 8

Магнитные цепи на постоянном токе.

1. Цель работы:

- 1.1. Изучить методы расчета магнитных цепей и электромагнитных элементов автоматики.
- 1.2. Изучить влияние величины воздушного зазора в стальном магнитопроводе на магнитный поток и намагничивающую силу.

2. Объект и средства испытаний

Объектом испытаний является магнитная цепь контактора КМ-50Д-В, предназначенного для дистанционного включения объектов управления. Она смонтирована на плате № 5 (см. рис. П.5 приложения) стендовой панели. Схема магнитной цепи контактора, приведенная на рис. 11.1, включает в себя неподвижный сердечник 7, якорь 3, воздушный рабочий зазор и воздушный технологический зазор, позволяющий якорю свободно перемещаться в направляющей, роль которой выполняет каркас катушки с обмоткой 2. В зоне воздушного рабочего зазора помещена цилиндрическая пружина 1, обеспечивающая возврат якоря в исходное состояние после снятия напряжения с катушки.

для того чтобы подведенная к контактору электромагнитная энергия максимально полно преобразовывалась в механическую энергию перемещения его якоря, необходимо электромагнитную энергию сосредоточить в воздушном рабочем зазоре. Поэтому при проектировании контактора выбирают

$$R_m + R_{в.т} \ll R_{в.р}, \quad (11.1)$$

— магнитное сопротивление ферромагнитного сердечника и якоря; $R_{в.т}$ — магнитное сопротивление воздушного технологического зазора; — магнитное сопротивление воздушного рабочего зазора.

В соответствии с законом Ома для магнитной цепи магнитный поток

$$\Phi = IW / (RM + R_{в.г} + R_{в.р}). \quad (11.2)$$

С учетом (11.1) выражение (11.2) принимает вид

$$\phi = [W / RB_p \quad (11.3)$$

В свою очередь

$$RB_p = бв.р / (\text{дох.р}), \quad (11.4)$$

где — абсолютная магнитная проницаемость воздуха; x_p — площадь сечения воздушного рабочего зазора.

При постоянных I и x_p магнитное сопротивление воздушного рабочего зазора RB_p определяется длиной зазора $бв.р$. Следовательно магнитный поток Φ оказывается прямо пропорционален намагничивающей силе IW и обратно пропорционален длине воздушного рабочего зазора:

$$\Phi = KI / бв.р, \quad (11.5)$$

где K — коэффициент пропорциональности.

В данной работе $бв.р$ устанавливают с помощью ручки, вынесенной на лицевую панель платы № 5 (см. рис. П.5). Стрелка, связанная с ручкой, указывает на шкале длину в миллиметрах. Ось ручки «Рег. $бв.р$ » упирается в толкатель 4 (см. рис. 1.1), жестко связанный с якорем 3. Поджатие толкателя к оси 5 осуществляется пружиной 1. На толкателе располагается подвижный контакт 6, замыкающий электрическую цепь с включенной в нее лампочкой Л при $бв.р = 0$.

При увеличении тока в обмотке контактора растут намагничивающая сила IW , магнитный поток Φ , а, следовательно, электромагнитная сила $F_{эм}$, развиваемая подвижным якорем:

$$F_{эм} = \Phi^2 / (2\mu_0 S_{в.р}). \quad (11.6)$$

Когда $F_{эм}$ превысит противодействующую ей силу пружины P_p , якорь 3 переместится в положение, при котором $бв.р = 0$. при этом загорится лампа Л, сигнализирующая о срабатывании контактора.

Противодействующая цилиндрическая пружина 1, работающая на сжатие, имеет свободный ход 10 ... 12 мм, в то время как рабочий ход якоря не превышает мм. В связи с этим можно считать усилие противодействующей пружины в пределах рабочего хода постоянным. Отсюда постоянным можно принять усилие срабатывания контактора $F_{эм}$ при различных значениях воздушного рабочего зазора $бв.р$.

Намагничивающую силу регулируют путем изменения подводимого тока с помощью ручки «Рег. IW ». Ток в момент срабатывания контактора, т.е. ток срабатывания $[ср]$, контролируют по амперметру.

Питание рабочей обмотки контактора осуществляется от источника постоянного напряжения $U = 20 \text{ В}$, а лампы Л — от источника переменного напряжения $= 20 \text{ В}$.

3. Задание к лабораторной работе

Выполняется при подготовке к работе

3.1. Ознакомиться с порядком выполнения лабораторной работы № 8, краткими теоретическими сведениями по данной теме (см. разд. IV). Подготовить в рабочей тетради протокол испытаний.

3.2. Вычислить в первом приближении значение электромагнитной силы Лм, развиваемой контактором при длине воздушного зазора и токе I, указанных в табл. 11.1, если число витков $W = 1000$ и площадь сечения воздушного рабочего зазора $S_{Bp} = 80 \text{ мм}^2$. Результаты занести в протокол испытаний.

Таблица 11.1

№ варианта								
бв, мм	,	,	,	,	,	,	,	,
I, мА	0,10	0,15	0,20	0,25	0,30	0,35	0,15	одо

Выполняется в лаборатории

3.3. Собрать ЭЦ в соответствии с рис. 11.2. Ручку «Рег. I_W» установить в крайнее положение по часовой стрелке (соответствует минимальному значению тока). После проверки схемы преподавателем включить питание стенда, при этом должны загореться соответствующие сигнальные лампы, показанные на рис. П. 3 приложения.

3.4. Плавно увеличивая ток в катушке, добиться срабатывания контактора, о чем свидетельствует загорание лампы Л. Повернуть ручку «Рег. 5в р» до соприкосновения ее оси с толкателем. Совместить ноль шкалы с концом стрелки ($S_{в.р} = 0$).

3.5. Установить максимальный воздушный рабочий зазор бв.р — = мм. Уменьшить ток до минимального значения, добившись погасания лампы Л и возврата якоря в исходное положение. Затем, плавно увеличивая ток в катушке, добиться срабатывания контактора при $S_{в.р} = 1 \text{ мм}$. Значение тока срабатывания занести в табл. П.2.

3.6. Вновь уменьшить ток и, устанавливая поочередно соответствующие значения бв р от максимального до мм, фиксировать токи срабатывания контактора. Результаты измерений занести в табл. П.2.

Внимание! Для повышения точности измерений при каждом значении величины I_p ток срабатывания фиксировать трижды и в табл. 11.2 заносить средний результат.

3.7. После согласования результатов измерений с преподавателем отключить питание и разобрать схему.

4. Протокол испытаний и отчет о работе №8

Магнитные цепи на постоянном токе

4.1. Цель работы

4.2. Формулы и предварительные расчеты

Вариант № \bullet 1000 ВИТКОВ; $X_p = 80 \bullet 10^{-6} \text{ M}^2 \bullet$

= ...M; = .

$$P_{ЭМ} = 0,5 (IW/\delta_{в,р})^2 \mu_0 S_{в,р} = \dots$$

4.3. Схема магнитной и электрической цепей и таблицы

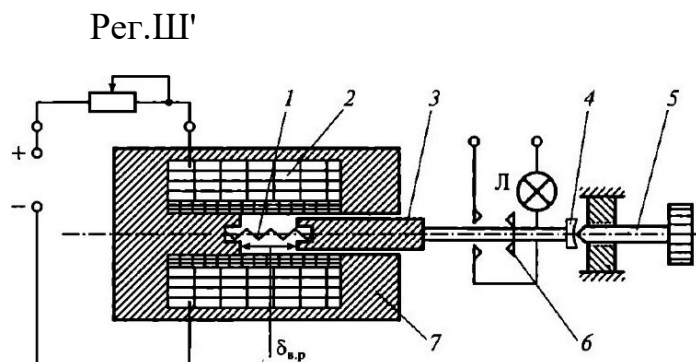


Рис. 11.1. Схема магнитной и электрической цепей контактора:

1 — цилиндрическая пружина; 2 — обмотка; 3 — якорь; 4 — толкатель;

5 — ось; 6 — подвижный контакт; 7 — неподвижный сердечник

Рег. IW

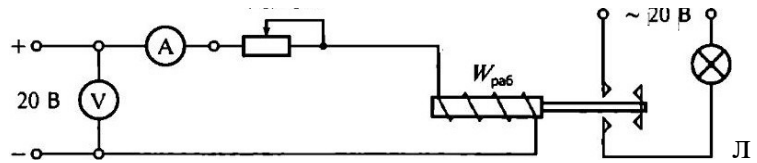


Рис. 11.2. Схема ЭЦ для испытаний электромагнитного устройства на постоянном токе

Таблица 11.2

№ опыта		2		4	5	
Ев р, ММ						
[ср, мА						

Таблица 11.3

Напряженность, А/м		200	300	400	600	1 000	2000	3000	5000
Магнитная индукция, тл	ЭЗ 10	1,25	1,33	1,37		1,52	1,60	1,65	1,67
	Э42	0,43	0,70	0,85	0,96	1,12	1,38	1,42	1,44

Группа _____ Учащийся _____ Дата _____

Преподаватель _____

4.4. Расчетно-графическая часть

Основные конструктивные характеристики контактора:

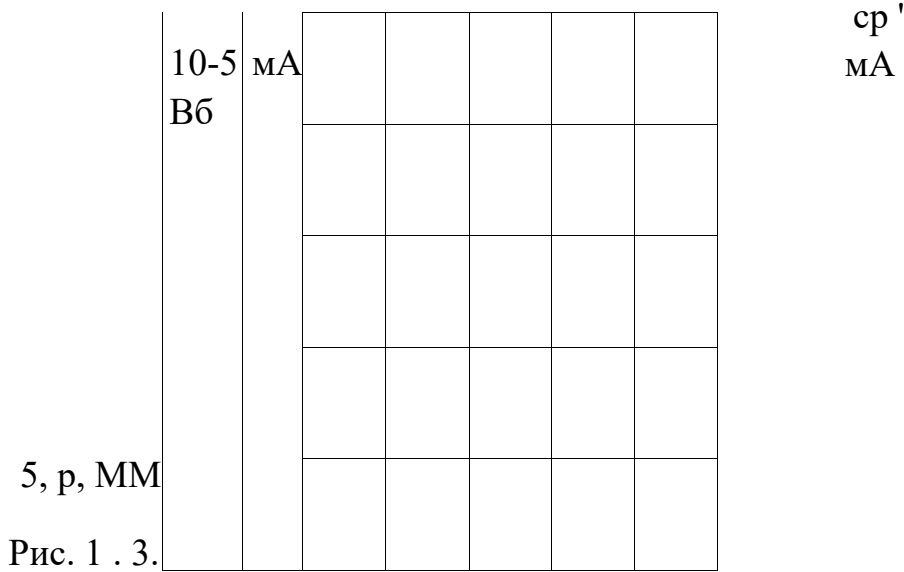
материал магнитопровода — электротехническая сталь Э310 или Э42•, длина воздушного технологического зазора — 10-4 м; площадь сечения воздушного технологического зазора $S_{BT} =$

$= [0-5 \text{ м}^2 \bullet$, длина воздушного рабочего зазора $b_{в.р} = 10-4 \dots 10-3 \text{ м}$; площадь сечения воздушного рабочего зазора $S_B = 8 \bullet 10-5 \text{ м}^2 \bullet$ длина магнитной силовой линии сердечника и якоря $l_M = 7 \bullet 10-2 \text{ м}$; площади сечения сердечника и якоря (одинаковы) $S_M = 2 \bullet 10 -5 \text{ м}^2$.

Таблица 11.4

б, р, ММ		0,2	0,4		0,8	
Ф, 10-5 Вб						

лк р, мА						
пив т, мА						
ПИМ, мА						
шар, мА						



Зависимость тока срабатывания $I_{ср}$, магнитного потока Φ и падения намагничивающей силы в железе магнитопровода IWM и от длины воздушного зазора $b_{вр}$

4.5. Краткие выводы

Студент

Преподаватель

5. Задание к практической работе

Выполняется при подготовке к работе

5.1. Ознакомиться с порядком выполнения лабораторной работы № 8, краткими теоретическими сведениями по данной теме. Подготовить в рабочей тетради протокол испытаний.

5.2. Вычислить в первом приближении значение электромагнитной силы D_m , развиваемой контактором при длине воздушного зазора $b_{вр}$ и токе I , указанных в табл. 11.1, если число витков $W = 1000$ и площадь сечения воздушного рабочего зазора $p = 80 \text{ мм}^2$. Результаты занести в протокол испытаний.

Выполняется в классе

5.3. Для создания электромагнитной силы, достаточной для преодоления противодействующей силы пружины, необходимо иметь магнитный поток Φ , указанный в табл. 11.5.

Таблица 1 1.5

№ варианта		2	3	4	5		7	8
Φ , 10-5 Вб	з	3,2	3,3	3,35	,	,	1,4	,
Материал магнитопровода	Электротехническая сталь Э3 10			Электротехническая сталь Э42				

Вычислить намагничивающую силу в рабочем (IWB_р) и технологическом (ПК т) воздушных зазорах, в железе магнитопровода (IWM) и суммарную намагничивающую силу IW. Результаты занести в табл. 11.4.

При расчетах использовать основные конструктивные характеристики контактора, приведенные в п. 4.4, и магнитные характеристики ферромагнитного материала (табл. 11.3).

6. Требования к расчетно-графической части отчета

6.1. В соответствии с данными лабораторных испытаний (см. табл. 11.2) или практической работы (см. табл. 11.5), характеристиками контактора и ферромагнитного материала вычислить значения магнитного потока Φ , намагничивающую силу в рабочем (IWB_р) и технологическом (IWB_т) воздушных зазорах, в железе магнитопровода (IWM) и суммарную намагничивающую силу ЛУ. При расчетах магнитными потоками рассеяния пренебречь. Результаты занести в табл. 11.4.

6.2. На основании полученных результатов построить на рис. 11.3 зависимости [ср, Φ , ПК, от длины воздушного рабочего зазора $b_{вр}$.

6.3. По результатам лабораторно-практической работы сделать краткие выводы.

Контрольные вопросы

1. Назовите основные параметры, характеризующие магнитную цепь, и их размерности.

2. Почему магнитопровод электромагнитов изготавливают из магнитомягкого материала?

3. Может ли магнитный поток замыкаться по воздуху?

4. Напишите выражение для магнитного сопротивления воздушного участка.
5. При каких условиях магнитная цепь оказывается нелинейной?
6. Почему точность расчетов магнитной цепи невелика?
7. От каких параметров зависит электромагнитная сила, действующая на подвижный элемент магнитной цепи?
8. Как изменится электромагнитная сила, если магнитный поток возрастет в 2 раза?