

Документ подписан простой электронной подписью
Информация о владельце:
ФИО: Пономарева Светлана Викторовна
Должность: Проректор по УР и НО
Дата подписания: 22.09.2023 22:11:08
Уникальный программный ключ:
bb52f959411e64617566ef2977b97e87139b1a2d



МИНИСТЕРСТВО НАУКИ И ВЫСШЕГО ОБРАЗОВАНИЯ РОССИЙСКОЙ ФЕДЕРАЦИИ
ФЕДЕРАЛЬНОЕ ГОСУДАРСТВЕННОЕ БЮДЖЕТНОЕ
ОБРАЗОВАТЕЛЬНОЕ УЧРЕЖДЕНИЕ ВЫСШЕГО ОБРАЗОВАНИЯ
«ДОНСКОЙ ГОСУДАРСТВЕННЫЙ ТЕХНИЧЕСКИЙ УНИВЕРСИТЕТ»
(ДГТУ)
АВИАЦИОННО-ТЕХНОЛОГИЧЕСКИЙ КОЛЛЕДЖ

Методические указания
по выполнению практических работ
по дисциплине «**Инженерная графика**»
для студентов специальности
15.02.16 Технология машиностроения

Ростов-на-Дону
2023 год

Введение

Методические указания составлены для изучения и выполнения работ по учебной дисциплине ОП.01 «Инженерная графика», соответствуют требованиям ФГОС и предназначены для реализации государственных требований к минимуму содержания и уровню подготовки выпускников по специальности СПО 15.02.16 Технология машиностроения.

Учебная дисциплина Инженерная графика является общепрофессиональной и входит в профессиональный цикл.

В результате освоения учебной дисциплины обучающийся должен *уметь*:

- ⇒ выполнять графические изображения технологического оборудования и технологических схем в ручной и машинной графике;
- ⇒ выполнять комплексные чертежи геометрических тел и проекции точек, лежащих на их поверхности, в ручной и машинной графике;
- ⇒ выполнять чертежи технических деталей в ручной и машинной графике;
- ⇒ читать чертежи и схемы;
- ⇒ оформлять технологическую и конструкторскую документацию в соответствии с технической документацией.

знать:

- ⇒ законы, методы, приемы проекционного черчения;
- ⇒ правила выполнения и чтения конструкторской и технологической документации;
- ⇒ правила оформления чертежей, геометрические построения и правила вычерчивания технических деталей;
- ⇒ способы графического представления технологического оборудования и выполнения технологических схем;
- ⇒ требования стандартов Единой системы конструкторской документации (далее - ЕСКД) и Единой системы технологической документации (далее - ЕСТД) к оформлению и составлению чертежей и схем.

Выполнение практических работ даёт возможность научиться изображать самые разнообразные предметы и читать представленные на чертежах формы, воспринимая их как продуманные комбинации простых геометрических тел, на которые можно расчленить сложные машиностроительные детали.

В практической работе студенты чаще всего будут встречаться со стандартами группы 3 ЕСКД: «Общие правила выполнения чертежей» –ГОСТ 2.301-68 ГОСТ 2.317-2011и группы 4 ЕСКД: «Правила выполнения чертежей изделий машиностроения и приборостроения»–ГОСТ 2.401-68–ГОСТ 2.426-74.

Обучающиеся должны стремиться к более подробному и внимательному изучению этих стандартов и использовать полученные знания при выполнении своих работ. В результате изучения дисциплины обучающиеся сдают дифференцированный зачет.

Количество часов и виды работы обучающихся

Тема	Количество часов внеаудиторной работы	Виды самостоятельной работы
Введение	2	
Раздел 1. Графическое оформление чертежей	14	Основные сведения по оформлению чертежей. Чертежный шрифт и выполнение надписей на чертежах. Основные правила нанесения размеров. Геометрические построения и приемы вычерчивания контуров технических деталей.
Раздел 2. Проекционное черчение (основы начертательной геометрии)	40	Проецирование точки, Комплексный чертёж точки. Проецирование отрезка прямой линии. Проецирование плоскости. АксонOMETрические проекции. Проецирование геометрических тел. Сечение геометрических тел. Взаимное пересечение поверхностей тел. Проекции моделей. Техническое рисование и элементы технического конструирования.
Раздел 3. Машиностроительные чертежи.	52	Основные положения. Изображения, виды, разрезы, сечения. Резьба. Резьбовые соединения. Требования к чертежам деталей. Разъёмные и неразъёмные соединения деталей. Зубчатые передачи. Общие сведения об изделиях. Сборочный чертёж. Чтение чертежей.
Раздел 4. Схемы и их выполнение	8	Правила выполнения схем.
Раздел 5 Машинная графика	22	САПР на персональных компьютерах. Комплексные чертежи геометрических тел. Выполнение чертежей технических деталей.
Зачетное занятие	2	
ИТОГО:	140	

Практическая работа № 1: Типы линий

Выполнить линии и изображения, соблюдая указанное их расположение. Толщину линий выполнять в соответствии с ГОСТ 2.303-68, размеры не наносить.

Работу выполнить на чертежной бумаге формата А4 с оформлением основной надписи по ГОСТ 2.104-68.

3. Типы линий.

ГОСТ 2.303-68. Для изображения изделий на чертежах применяются линии различных типов в зависимости от назначения.

1. **Сплошная толстая основная линия** выполняется толщиной s , в пределах от 0,5 до 1,4 мм. Сплошная толстая линия применяется для изображения видимого контура предмета, контура вынесенного сечения и входящего в состав разреза.
2. **Сплошная тонкая линия** применяется для изображения размерных и выносных линий, штриховки сечений, линии контура наложенного сечения, линии-выноски, линии для изображения пограничных деталей («обстановка»), резьбы.
3. **Сплошная волнистая линия** применяется для изображения линий обрыва, линии разграничения вида и разреза.
4. **Штриховая линия** применяется для изображения невидимого контура. Длина штрихов должна быть одинаковая. Длину следует выбирать в зависимости от величины изображения, примерно от 2 до 8 мм, расстояние между штрихами 1...2 мм.
5. **Штрихпунктирная тонкая линия** применяется для изображения осевых и центровых линий, линий сечения, являющихся осями симметрии для наложенных и вынесенных сечений.
6. **Штрихпунктирная утолщенная линия** применяется для изображения элементов, расположенных перед секущей плоскостью («наложенная проекция»), линий, обозначающих поверхности, подлежащие термообработке или покрытию.
7. **Разомкнутая линия** применяется для обозначения линии сечения.
8. **Сплошная тонкая с изломами линия** применяется при длинных линиях обрыва.
9. **Штрихпунктирная с двумя точками линия** применяется для изображения деталей в крайних или промежуточных положениях, линии сгиба на развертках.

Масштабы ГОСТ 2.302-68.

Практическая работ № 2: Шрифты чертежные.

Введение

Все необходимые надписи конструкторских документов выполняются чертежными шрифтами, которые устанавливаются стандартами ЕСКД.

1. Шрифты чертежные

ГОСТ 2.304-81 устанавливает чертежные шрифты, наносимые на чертежи и другие технические документы всех отраслей промышленности и строительства.

Устанавливаются следующие типы шрифта:

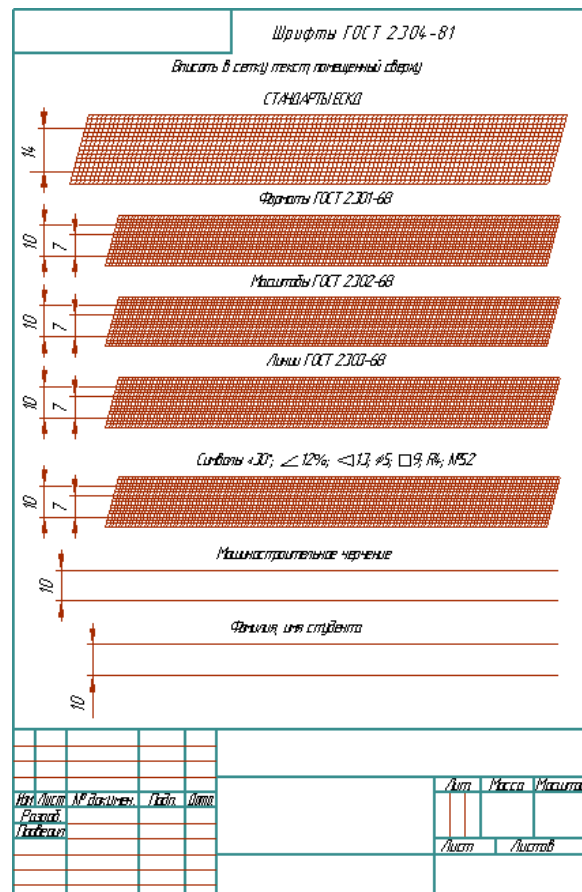
Тип А с наклоном 75° ;

Тип А без наклона;

Тип Б с наклоном 75° ;

Тип Б без наклона;

Графическая работа



Практическая работа № 3: Правила нанесения размеров.

Рекомендации по выполнению чертежей.

ГОСТ 2.307-68 устанавливает правила нанесения размеров и предельных отклонений на чертежах и других технических документах.

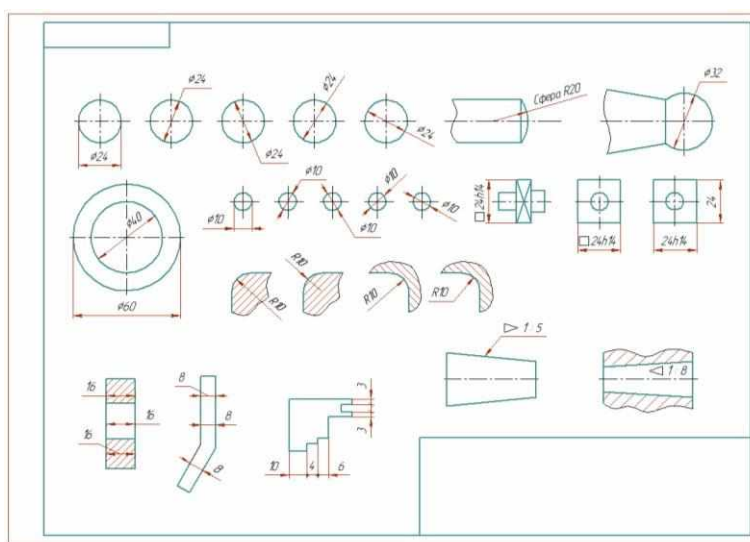
1. Размеры на чертежах указывают размерными числами и размерными линиями. Размеры бывают **линейными**, это размеры длины, ширины, высоты, величины диаметра, радиуса, дуги и **угловыми**, это размеры углов. Линейные размеры указываются на чертеже в **миллиметрах**, угловые в **градусах**.
2. Размер указывают только один раз.
3. Стрелки, ограничивающие размерные линии, должны упираться острием в соответствующие линии контура или в выносные и осевые линии.
4. Выносные линии должны выходить за концы стрелок размерной линии на 1...5 мм.
5. Величина стрелки выбирается в зависимости от толщины линий видимого контура (s) и должна быть одинакова для всех размерных линий чертежа.
6. Размерные и выносные линии выполняют сплошными тонкими линиями.
7. Размерные числа ставят над размерной линией, параллельно ей и как можно ближе к середине.
8. Минимальное расстояние между параллельными размерными линиями должно быть 7 мм, а между размерной линией и линией контура 10 мм.
9. При недостатке места для стрелок на размерных линиях, расположенных цепочкой, стрелки допускается заменять **засечками**, наносимыми под углом 45° к размерным линиям, или точками.
10. В местах нанесения размерного числа осевые, центровые линии и линии штриховки прерывают.
11. При изображении изделия с разрывом размерную линию не прерывают и наносят действительный размер.
12. Если стрелки размерных линий пересекают расположенные близко друг к другу контурные линии, то эти линии рекомендуется прерывать.
13. При указании радиуса или диаметра перед размерным числом ставят прописную букву R , или знак диаметра (окружность пересечена под $<45^\circ$ к размерной линии) \varnothing .

14. При указании радиуса или диаметра сферы пользуются знаками R и \emptyset . В случаях, когда на чертеже трудно отличить сферу от других поверхностей, допускается надпись «Сфера» или знак \circ , Например, «Сфера $\emptyset 30$ » или « $OR12$ »,

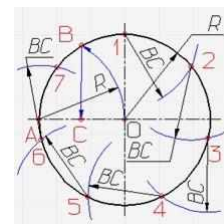
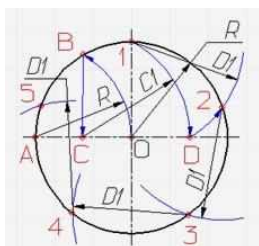
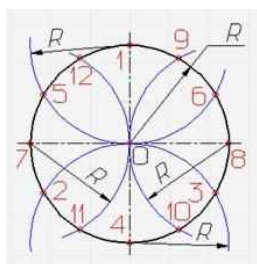
15. При указании размера квадрата перед размерным числом ставится знак \square (знак наносится тонкой линией, высота знака равна высоте размерных чисел).

16. Нанесение угловых размеров - размерная линия проводится в виде дуги с центром в его вершине, а выносные линии - радиально. В зоне расположенной выше горизонтальной осевой линии, размерные числа помещают над размерными линиями со стороны их выпуклости; в зоне расположенной ниже горизонтальной осевой линии - со стороны вогнутости размерных линий. В заштрихованной зоне наносить размерные числа не рекомендуется. В этом случае размерные числа должны располагаться на горизонтально нанесенных полках линий-выносок.

17. При нанесении размера дуги окружности, размерную линию наносят concentрично дуге.



Практическая работа № 4: Деления окружности на равные части. Построение лекальных кривых. Овал, овоид, эллипс.



Деление окружности на три, Деление окружности на пять Деление окружности на семь
 шесть и двенадцать равных равных частей равных частей
 частей

Для построения проекции какой-либо фигуры необходимо через ее характерные точки провести проецирующие лучи до пересечения их с плоскостью проекций. Полученные таким образом точки соединяют прямыми или кривыми линиями.

Комплексный чертеж точек

Координаты точек

№ варианта	Координаты					
	А			В		
	X	Y	Z	X	Y	Z
1	30	20	10	20	40	28
2	35	24	15	20	14	25
3	28	20	15	20	35	25
4	30	22	16	22	35	38
5	38	28	20	15	15	28
6	15	20	30	35	30	10
7	30	22	13	20	35	25
8	15	30	15	35	16	25
9	30	22	15	22	35	30
10	30	30	5	5	30	25
11	25	28	12	40	40	40
12	38	28	36	15	15	15
13	40	25	20	14	14	28
14	15	30	10	35	15	20
15	5	15	30	30	30	15
16	30	20	10	36	36	36
17	25	28	10	40	40	40
18	25	26	15	20	15	26
19	30	30	5	5	30	25
20	30	25	12	25	35	30
21	15	28	10	35	14	30
22	30	20	10	30	30	30
23	30	25	14	20	35	25
24	30	22	12	22	35	30
25	35	24	15	20	14	30
26	30	28	14	32	35	30
27	28	28	12	40	36	28
28	40	28	22	15	15	28
29	25	30	12	36	36	36
30	30	26	16	35	35	35

Практическая работа № 7: Проецирование отрезка прямой на две и на три плоскости проекций.

ОБЩИЕ СВЕДЕНИЯ

Проецирование отрезка прямой на горизонтальную, фронтальную и профильную плоскости проекции заключается в построении соответствующих проекций двух точек, принадлежащих данной прямой, и проведении прямой линии че-рез одноименные проекции этих точек.

Если какая – либо точка принадлежит прямой, то ее проекция принадлежит проекции прямой.

Относительно плоскостей проекций прямая может занимать различные положения:

- = не параллельное ни одной из плоскостей проекций;
- = параллельное одной из плоскостей проекций;
- = параллельное двум плоскостям проекций, т. е. перпендикулярное третьей.

Прямая, не параллельная ни одной из плоскостей проекций, называется *прямой общего положения*. Ни одна из проекций прямой общего положения не параллельна оси проекции и не перпендикулярна к ней. При этом каждая из проекций меньше самого отрезка. Натуральную величину отрезка прямой общего положения и углов наклона его к плоскостям проекций можно определить методом *прямоугольного треугольника*. Прямая, параллельная одной из плоскостей проекций или двум плоскостям проекций, называется *прямой частного положения*.

Известны следующие прямые частного положения:

- = ***горизонтальная прямая*** – параллельна горизонтальной плоскости; фронтальная проекция отрезка параллельна оси проекций и горизонтальная проекция этого отрезка равна самому отрезку;
- = ***фронтальная прямая*** – параллельна фронтальной плоскости; горизонтальная проекция отрезка параллельна оси проекции и фронтальная проекция этого отрезка равна самому отрезку;
- = ***профильная прямая*** – параллельна профильной плоскости; профильная проекция отрезка равна самому отрезку.

горизонтально-проецирующая прямая – параллельна к фронтальной и профильной плоскостям проекций, т. е. перпендикулярна к горизонтальной плоскости проекций;

фронтально-проецирующая прямая – параллельна к горизонтальной и профильной плоскостям проекций, т. е. перпендикулярна к фронтальной плоскости проекций;

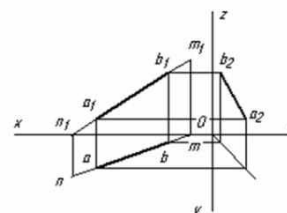
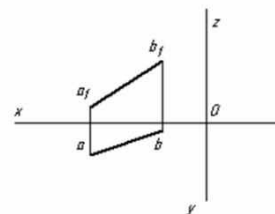
профильно проецирующая прямая – параллельна к горизонтальной и фронтальной плоскостям проекций, т. е. перпендикулярна к профильной плоскости проекций.

Прямая общего положения, пересекает все три плоскости проекций. Точки пересечения прямой с горизонтальной, фронтальной и профильной плоскостями называют соответственно *горизонтальным фронтальным и профильным следом прямой*.

Положение горизонтального и фронтального следов прямой определяет, в каких четвертях пространства находится тот или иной участок прямой.

По заданным координатам концов отрезка АВ построить его комплексный чертеж. Найти следы М и N прямой.

№ Задания	Координаты					
	А			В		
	x	y	z	x	y	z
1	45	13	6	17	3	24
2	40	20	10	15	5	30
3	48	20	8	20	4	28
4	40	18	9	12	4	29
5	51	24	12	21	6	32
6	40	20	8	15	6	22
7	42	22	10	15	6	30
8	44	26	8	15	6	28
9	46	22	12	14	4	28
10	48	20	10	17	4	28
11	45	14	8	18	4	30
12	48	18	10	16	4	40
13	56	26	8	20	6	28
14	48	16	9	15	4	32
15	50	20	7	20	4	20
16	48	22	10	22	6	30
17	29	23	11	23	7	31
18	51	25	11	22	7	31
19	41	21	9	16	7	29
20	47	21	13	17	5	27
21	46	14	8	17	4	30
22	41	17	9	17	4	39
23	57	27	8	21	7	27
24	50	16	10	16	5	30
25	26	21	9	22	7	29
26	50	22	9	22	7	28
27	42	18	10	16	4	40
28	47	17	9	15	4	30
29	47	22	10	22	6	30
30	50	20	6	19	4	9



Практическая работа № 8: Проецирование плоскости.

Плоскость в пространстве определяют следующие элементы:

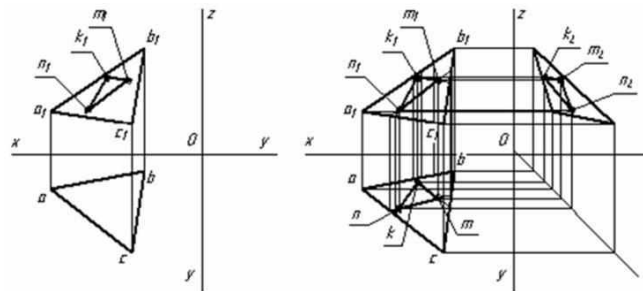
- = три точки, не лежащие на одной прямой;
- = прямая и точка, не принадлежащая данной прямой;
- = две пересекающиеся прямые;
- = две параллельные прямые;

— любая плоская фигура

Плоскость может занимать различные положения:

не перпендикулярна ни одной из плоскостей проекций, такую плоскость называют **плоскостью общего положения**

По координатам вершин А, В и С построить комплексный чертеж треугольника и произвольно расположенного треугольника NМК.



№ варианта	Координаты								
	А			В			С		
	x	y	z	x	y	z	x	y	z
1	65	15	18	25	7	45	30	42	11
2	66	14	19	20	6	46	32	40	12
3	57	10	12	20	5	35	5	40	8
4	68	45	5	47	15	40	10	5	28
5	45	30	6	27	12	60	8	47	12
6	65	14	19	24	6	45	30	40	14
7	56	9	11	18	5	35	6	42	7
8	67	43	6	45	14	42	10	6	28
9	44	28	7	26	12	58	9	46	11
10	64	15	18	24	7	44	30	40	15
11	58	14	12	19	4	34	6	42	7
12	68	44	6	46	14	40	10	6	27
13	46	29	7	26	12	59	8	46	12
14	55	20	15	40	5	65	10	45	35
15	65	16	17	23	6	43	33	43	11
16	57	9	12	20	4	36	5	42	8
17	67	44	5	46	15	38	10	6	27
18	45	32	7	26	13	59	7	46	11
19	66	15	18	25	8	45	30	42	11
20	56	10	11	19	6	34	5	40	8
21	68	46	6	46	15	42	10	7	28
22	55	22	16	42	6	64	8	45	36
23	67	15	19	24	7	44	32	40	12
24	57	9	12	18	4	35	5	39	8
25	70	44	7	47	15	40	9	5	28
26	44	32	5	26	12	60	8	46	12
27	65	16	15	25	8	45	32	40	14
28	35	22	15	40	5	64	10	45	38
29	70	45	6	46	15	40	10	6	27
30	56	10	11	22	5	34	6	42	8

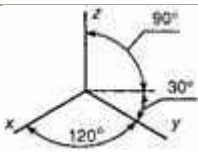
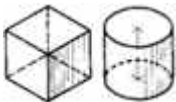
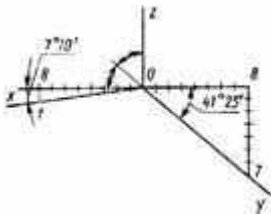
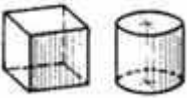
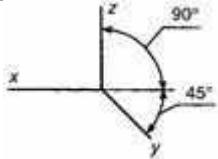
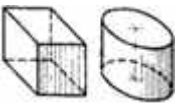
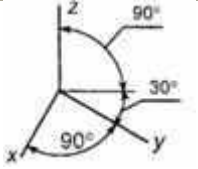
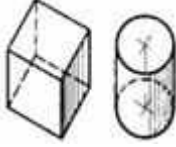
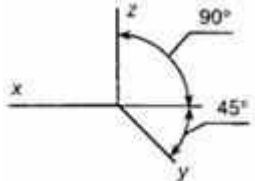
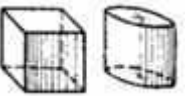
Практическая работа № 9: Аксонометрические проекции

Виды аксонометрических проекций

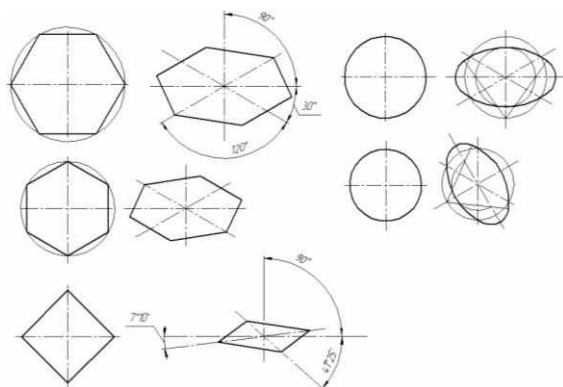
Для того чтобы наиболее наглядно передать форму изделий и предметов, ясно и понятно представить схемы взаимодействия различных деталей, по мере надобности применяются аксонометрические проекции.

Аксонометрические проекции — это изображения, полученные путем проецирования параллельными лучами фигуры вместе с осями координат на произвольно расположенную плоскость проекций (аксонометрия измерения по осям).

Основная теорема аксонометрии. При изменении взаимного положения осей координат и направления проецирования относительно плоскости проекций изменяются положение аксонометрических осей и показатели искажения по ним.

Вид проекций	Расположение осей	Изображение геометрических тел	Коэффициенты искажения
Прямоугольная изометрия			$k_x = k_y = k_z = 0,82 \approx 1,0$
Прямоугольная диметрия			$k_x = k_z = 0,94 \approx 1,0$ $k_y = 0,47 \approx 0,5$
Косоугольная фронтальная изометрия			$k_x = k_y = k_z = 1,0$
Косоугольная горизонтальная изометрия			$k_x = k_y = k_z = 1,0$
Косоугольная фронтальная диметрия			$k_x = k_z = 1,0$ $k_y = 0,5$

АксонOMETрические проекции плоских фигур.

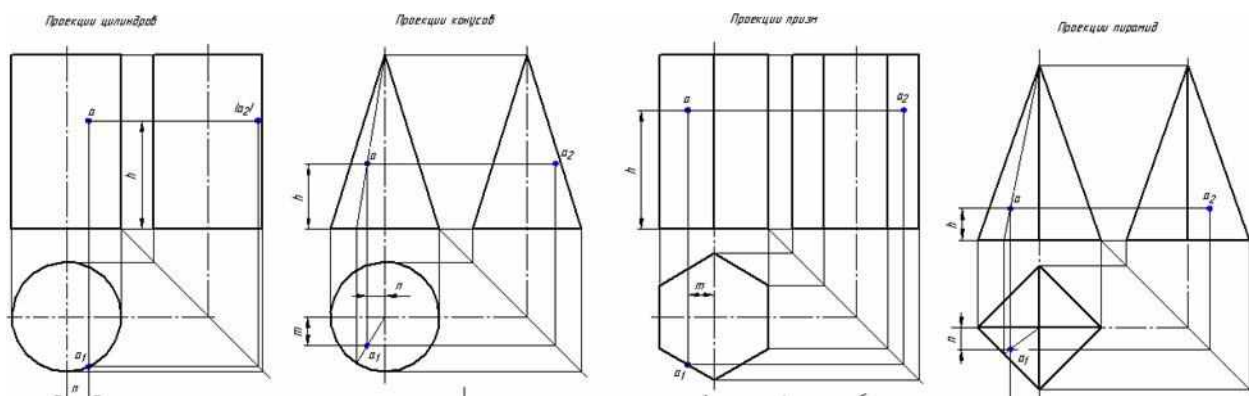


Практическая работа № 10: Проецирование геометрических тел

Для того, чтобы при выполнении чертежей представить себе форму детали удобно мысленно расчленять деталь на геометрические тела.

Геометрические тела, ограниченные плоскими фигурами – многоугольниками, называют многогранниками. Их плоские фигуры называются гранями, а линии их пересечения – ребрами. Угол, образованный гранями, сходящимися в одной точке – вершине, будет многогранным углом. Например. Призма и пирамида – многогранники.

Тела вращения ограничены поверхностями, которые получаются в результате вращения около оси какой-либо линии АВ, называемой образующей.



Практическая работа № 11: Сечение геометрических тел

Понятие о сечении. Пересечение тел проецирующими плоскостями

Рассекая геометрическое тело (ГТ) плоскостью, получают сечение – ограниченную замкнутую линию, все точки которой принадлежат как секущей плоскости, так и поверхности тела.

Рассмотрим сечение ГТ фронтально-проецирующими плоскостями.

Фронтально-проецирующей плоскостью называется плоскость, перпендикулярная фронтальной плоскости проекции.

1. Сечение призмы плоскостью

Для построения проекций фигуры сечения находят проекции точек пересечения плоскости P с ребрами призмы и соединяют их.

Фронтальные проекции точек – пересечение фронтальных проекций ребер призмы с фронтальным следом P_v секущей плоскости P (точки $1' \dots 5'$).

Горизонтальные проекции точек – пересечения $1 \dots 5$ совпадают с горизонтальными проекциями ребер.

Профильные проекции точек – получают с помощью линий связи, эти точки соединяют и получают профильную проекцию фигуры сечения.

Способы получения *действительного вида фигуры сечения*:

- способ вращения;
- способ совмещения;
- способ перемены плоскостей проекций.

Способ вращения

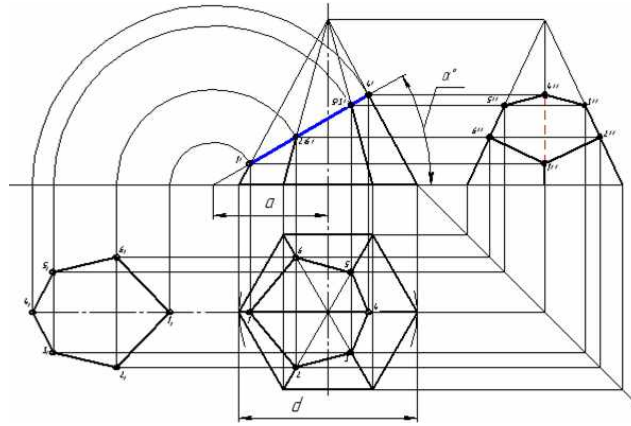
Способ вращения заключается в том, что плоская фигура вращается вокруг оси, перпендикулярной к одной из плоскостей проекций, до требуемого положения относительно какой-либо плоскости проекций. Если вращается плоская фигура, то каждая ее точка будет перемещаться по окружности.

Способ перемены плоскостей проекций

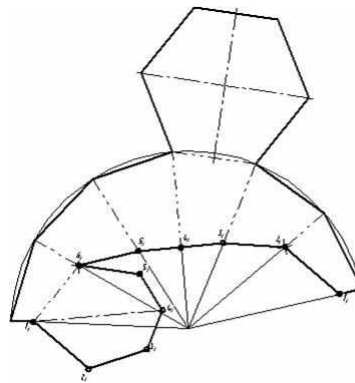
Способ перемены плоскостей проекций заключается в том, что одна из плоскостей проекций заменяется новой, на которую проецируется данная плоскость проекций.

Построение действительного вида фигуры. Горизонтальная плоскость проекций заменена новой Π_1 , причем ось x_1 (для упрощения построений) совпадает с фронтальным следом плоскости P .

Для нахождения новой горизонтальной проекции точек фигуры из характерных точек восстанавливают перпендикуляры к новой оси x_1 и откладывают на них расстояния равные расстояниям от прежней оси x до прежних горизонтальных проекций точек. Соединив прямыми линиями полученные точки, получают действительный вид фигуры.

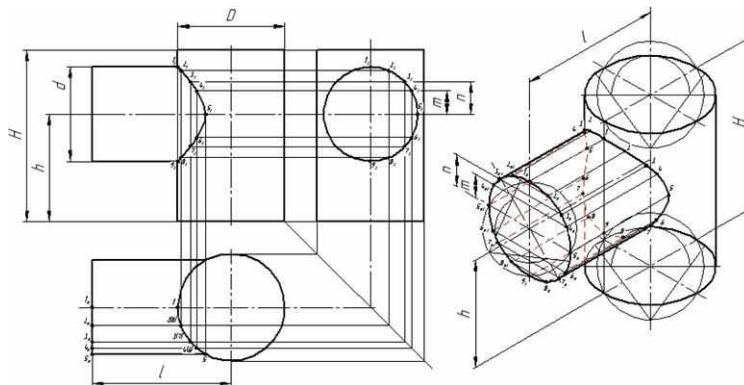


Развертка поверхности геометрического тела



Практическая работа № 12: Взаимное пересечение поверхностей тел

Построение линии пересечения поверхностей геометрических тел с помощью вспомогательной секущей плоскости. Комплексный чертёж и аксонометрия пересекающихся тел.



Практическая работа № 13: Построение третьей проекции по двум заданным проекциям моделей

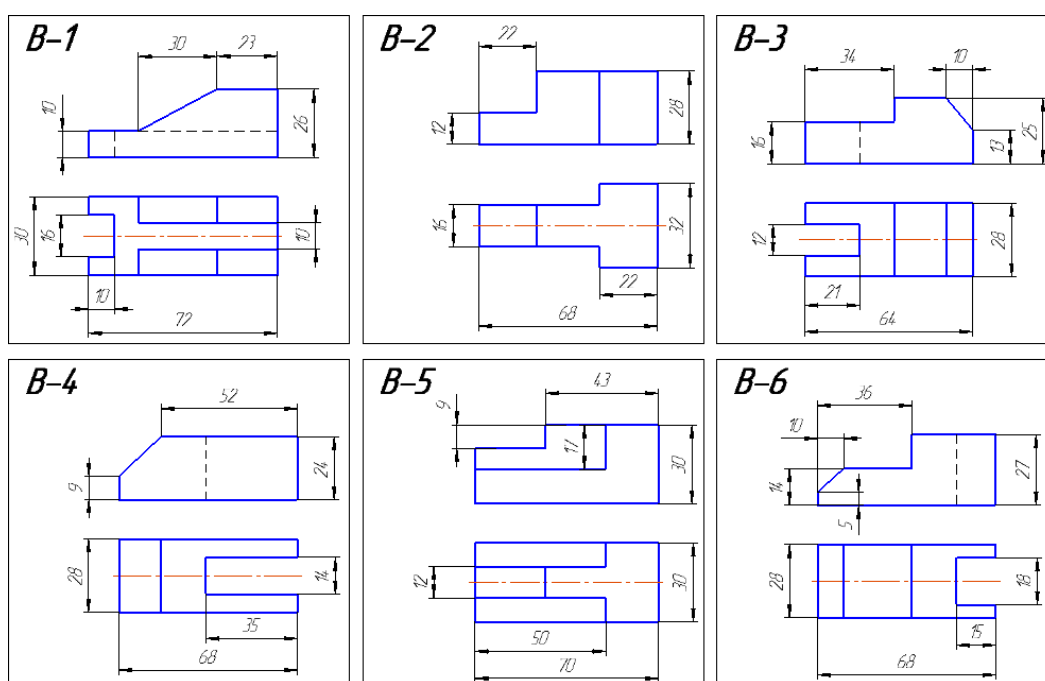
Часто детали машин состоят из сочетания элементов геометрических тел и поверхностей. Эти детали имеют отверстия различной формы, пазы, уклоны и т.д.

Вначале мысленно разбиваем изображенную модель на простые геометрические формы и представляем, как эти простые геометрические формы изображаются на всех трех проекциях. Представляя форму модели в целом, выполняют аксонометрическую проекцию.

В этом случае лучше использовать все проекции чертежа. Важно уметь строить третью проекцию по двум заданным. Построение недостающих видов учит понимать чертежи при минимальном числе видов.

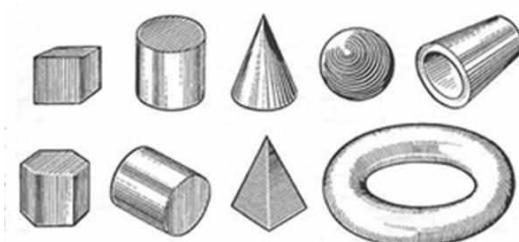
Постройте две проекции модели, затем третью проекцию, применяя линии связи. На проекциях есть линии невидимого контура, их изображают штриховыми линиями.

По одному из вариантов постройте три проекции модели.



Практическая работа № 14: Технический рисунок. Выполнение рисунка модели

Работу выполнить на тетрадном листе А4 по одному из предложенных вариантов с оформлением основной надписи



Практическая работа № 15: Машиностроительные чертежи. Основные положения

Виды изделий. Виды конструкторских документов. Чертеж и его назначение. Выбор положения модели для более наглядного её изображения.

Изделия в зависимости от их назначения делятся на изделия основного производства и изделия вспомогательного производства.

Изделия **основного** производства: автомобиль, изготавливаемый на автозаводе; вертолет, изготавливаемый на вертолетном заводе; сверлильный станок, изготавливаемый на станкостроительном заводе, сверло, изготавливаемое на инструментальном заводе и т.д.

Изделия **вспомогательного** производства это изделия, выпускаемые предприятием для собственных нужд: инструменты, штампы, приспособления, мерительный инструмент и т.д., предназначенные для изготовления изделий основного производства.

Виды изделий устанавливает ГОСТ 2.101-68. Изделия в зависимости от составных частей делят на:

неспецифицированные - не имеющие составных частей (детали);

специфицированные – сборочные единицы, комплексы и комплекты, состоящие из двух и более составных частей, требующие составления спецификации.

Виды изделий:

Деталь представляет собой изделие, изготавливаемого из одного материала без применения сборочных операций.

Сборочная единица это изделие, составные части которого подлежат соединению между собой (сваркой, клепкой, склеиванием, пайкой, свинчиванием и т.д.).

Комплекс это два и более специфицированных изделия, не соединенных на предприятии – изготовителе сборочными операциями, но предназначенные для выполнения взаимосвязанных эксплуатационных функций (поточная линия, вентиляционная установка и т.д.)

Комплект это два и более изделия, не соединенных на предприятии – изготовителе сборочными операциями, но представляющие набор изделий, имеющих общее назначение вспомогательного характера (комплект инструмента,

принадлежности для автомобиля, комплект запасных частей шлифовального станка).

Конструкторские документы и стадии их разработки

Машиностроительное черчение базируется на теоретических основах начертательной геометрии и проекционного черчения. Необходимым условием машиностроительного черчения является изучение стандартов СЕКД, в которых содержатся сведения по изображению предметов с применением упрощений и условностей.

ГОСТ 2.102-68 устанавливает виды и комплектность конструкторских документов на изделия всех отраслей промышленности.

В зависимости от содержания документам присвоены следующие основные наименования:

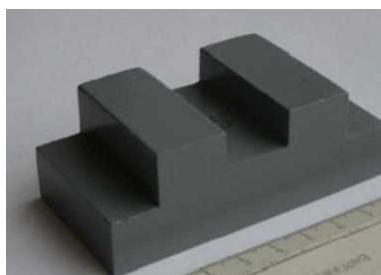
Чертеж детали это документ, содержащий изображение детали и данные для ее изготовления и контроля;

Сборочный чертеж это документ, содержащий изображение сборочной единицы и данные для ее сборки (изготовления) и контроля;

Чертеж общего вида это документ, определяющий конструкцию изделия, взаимодействие его составных частей и поясняющий принцип работы изделия.

Выбор положения модели для более наглядного её изображения.

Из набора учебных моделей предлагается модель для индивидуального выполнения графической работы. Деталь следует располагать таким образом, чтобы главный вид давал наиболее полное представление о форме и размерах.



Из набора учебных моделей предлагается модель для индивидуального выполнения графической работы. Деталь следует располагать таким образом, чтобы главный вид давал наиболее полное представление о форме и размерах.

Практическая работа № 16: Изображения, виды, разрезы, сечения

Правила изображения изделий на чертежах всех отраслей промышленности и строительства устанавливает ГОСТ 2.305-2008. Изображения предметов

выполняются по методу прямоугольного проецирования. При этом предмет располагают между наблюдателем и соответствующей плоскостью проекций. За основные плоскости проекций принимают шесть граней куба, на которые проецируется предмет.

Изображения на чертеже, в зависимости от их содержания, делятся на виды, разрезы и сечения.

Количество изображений (видов, разрезов, сечений) должно быть наименьшим, но обеспечивающим полное представление о предмете при применении установленных в соответствующих стандартах условных обозначений, знаков и надписей.

Вид – это ортогональная проекция обращенной к наблюдателю видимой части поверхности предмета.

Виды разделяют на основные, дополнительные и местные.

Основные виды – виды, получаемые на основных плоскостях проекций (гранях куба). Стандарт устанавливает следующие названия основных видов:

1 – вид спереди (главный вид);

2 – вид сверху;

3 – вид слева;

4 – вид справа;

5 – вид снизу;

6 – вид сзади.

Сечением называется изображение фигуры, получающейся при мысленном рассечении предмета одной или несколькими плоскостями. На сечении показывается только то, что расположено непосредственно на секущей плоскости.

Сечения в зависимости от расположения их на чертеже делятся на вынесенные и наложенные. Вынесенные сечения располагают на свободном месте поля чертежа или в разрыве изображения предмета. Наложённые сечения располагают на соответствующем изображении предмета.

Предпочтительны **вынесенные** сечения, их контуры выполняют сплошными *толстыми линиями*. Контуры **наложенных** сечений выполняют сплошными *тонкими линиями*.

Разрезы разделяются, в зависимости от положения секущей плоскости относительно горизонтальной плоскости проекций, на:

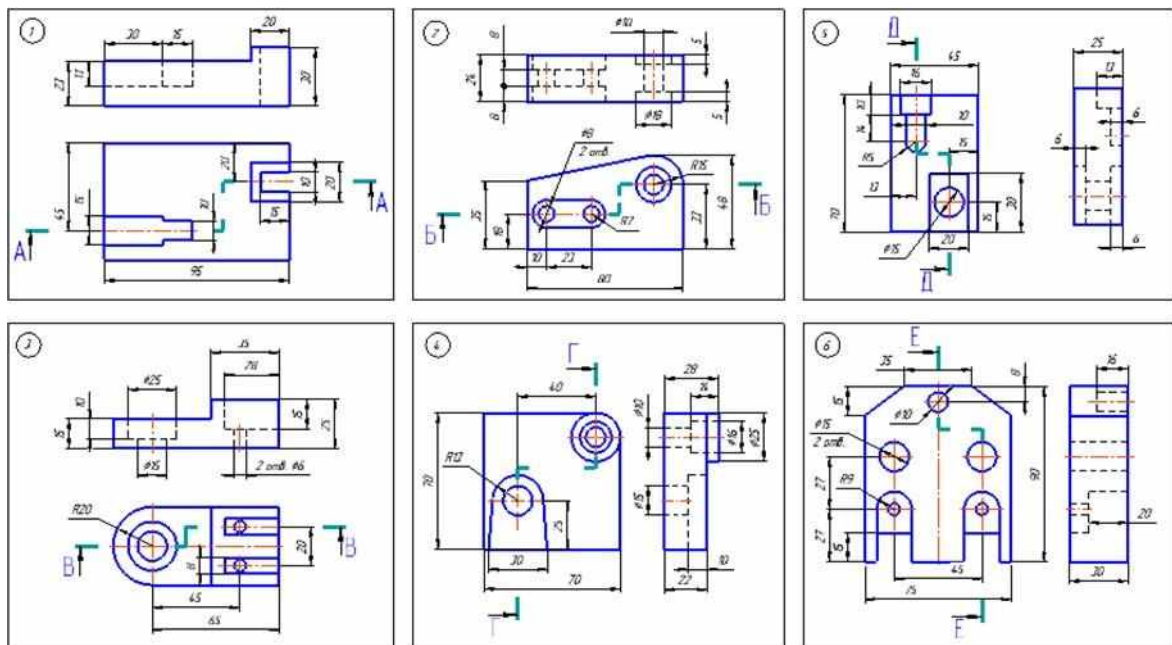
- Горизонтальные
- Вертикальные
- Наклонные

В зависимости от числа секущих плоскостей разрезы делятся на:

Простые – при одной секущей плоскости;

Сложные – при нескольких секущих плоскостях.

Заменить вид спереди или слева разрезом



Практическая работа № 17: Резьба. Резьбовые соединения

Винтовая линия. Точка А движется по поверхности цилиндра, совершая одновременно два движения: равномерно-поступательное и равномерно-вращательное. Винтовую линию можно получить на цилиндре, конусе, шаре и др.

На токарном станке можно провести линию, углубив канавку.

Шаг P расстояние между соседними витками винтовой линии.

Часть винтовой линии, соответствующая одному её шагу, называется *витком*.

Изображение проекции цилиндрической винтовой линии по диаметру цилиндра d и шагу P .

Резьба — винтовая поверхность, образованная на телах вращения при винтовом движении плоского контура по цилиндрической или конической поверхности; применяется как средство соединения, уплотнения или обеспечения заданных перемещений деталей машин и механизмов.

В зависимости от назначения резьбового соединения применяют резьбы различного профиля (рис. 89).

Профилем резьбы принято называть сечение ее витка плоскостью, проходящей через ось тела, на котором образована резьба. Наиболее распространены резьбы с остроугольным, трапецеидальным и прямоугольным профилем.

Основные элементы резьбы:

угол профиля α — угол между боковыми сторонами витка, измеренный в осевом сечении;

вершина профиля — линия, соединяющая вершины витков;

впадина профиля — линия, образующая дно винтовой канавки;

шаг резьбы P — расстояние между одноименными точками рядом лежащих витков;

наружный диаметр резьбы d — диаметр цилиндра, описанного около резьбовой поверхности (наружный диаметр у болтов измеряют по вершинам витков, у гаек — по впадинам);

Резьбы подразделяют на *левые* и *правые*. Винт с правой резьбой заворачивается при вращении по часовой стрелке — слева направо, винт с левой резьбой заворачивается при вращении против часовой стрелки — справа налево.

Различают резьбы *однозаходные* и *многозаходные* (рис. 89, е).

Резьбовое соединение — соединение деталей с помощью резьбы, обеспечивающее их относительную неподвижность или заданное перемещение одной детали относительно другой.

Эксплуатационное назначение резьбы

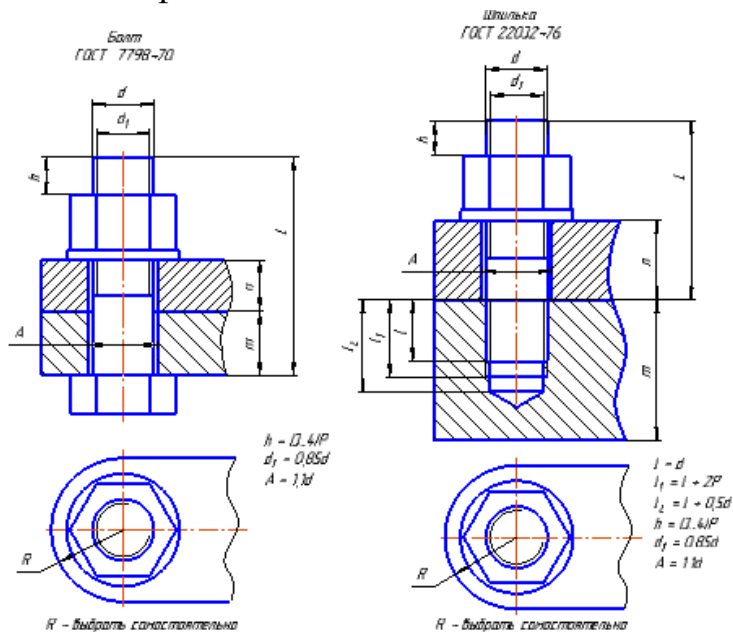
Крепежная резьба обеспечивает полное и надежное соединение деталей при различных нагрузках и при различном температурном режиме. К этому типу относятся *метрическая*.

Крепежно-уплотнительная резьба предназначена для обеспечения плотности и непроницаемости резьбовых соединений (без учета ударных нагрузок). К этому типу относятся *метрическая* с мелким шагом, *трубная цилиндрическая* и *коническая* резьбы и *коническая дюймовая* резьба.

Ходовая резьба служит для преобразования вращательного движения в поступательное. Она воспринимает большие усилия при сравнительно малых скоростях движения. К этому типу относятся резьбы: *трапецеидальная*, *упорная*, *прямоугольная*, *круглая*.

Специальная резьба имеет специальное назначение и применяется в отдельных специализированных отраслях производства. К ним можно отнести следующие:

По одному из предложенных вариантов выполните чертёж соединения болтом или шпилькой. Работу выполнить на формате А3, начертить три вида, составить спецификацию.



№ Варианта	Крепежная Деталь	d	t	n
1	Болт	20	25	20
2	Шпилька	20	45	25
3	Болт	24	25	20
4	Шпилька	24	55	25
5	Болт	30	30	25
6	Шпилька	30	60	30
7	Болт	36	30	25
8	Шпилька	36	65	30
9	Болт	20	35	15
10	Шпилька	20	50	25
11	Болт	24	35	15
12	Шпилька	24	60	30
13	Болт	30	40	20
14	Шпилька	30	60	35
15	Болт	36	40	20

№ Варианта	Крепежная Деталь	d	t	n
16	Шпилька	36	65	35
17	Болт	20	15	30
18	Шпилька	20	50	30
19	Болт	24	20	35
20	Шпилька	24	60	25
21	Болт	30	20	35
22	Шпилька	30	60	40
23	Болт	36	20	35
24	Шпилька	36	65	40
25	Болт	20	20	20
26	Шпилька	20	50	20
27	Болт	24	25	25
28	Шпилька	24	55	30
29	Болт	30	30	30
30	Шпилька	30	60	25

2. Соединения с применением штифтов
3. Шпоночные соединения
4. Соединения шлицевые
5. Профильные соединения

Неразъемные соединения могут быть разнообразны, но повторная сборка потребует замены или восстановления поврежденных при разработке элементов.

Неразъемные соединения по способу соединения деталей подразделяются следующим образом:

1. сварка,
2. клепка,
3. пайка,
4. склеивание,
5. сшивание,
6. развальцовка,
7. обжатие,
8. прессование.

Практическая работа № 20: Зубчатые передачи

Основные виды передач:

1. Фрикционная передача
2. Зубчатая передача
3. Реечная передача
4. Ременная передача
5. Червячная передача
6. Цепная передача
7. Храповые механизмы

В основу определения параметров зубчатого колеса положена делительная окружность. Делительными окружностями называются соприкасающиеся окружности пары зубчатых колес, катящиеся одна по другой без скольжения

Основными параметрами зубчатого колеса согласно ГОСТ 16531-70 являются:

Модуль зубчатого зацепления m - это часть диаметра делительной окружности зубчатого колеса, приходящаяся на один зуб, т. е. $m = d/z$.

Значение модулей для всех передач - величина стандартизированная.

Диаметр окружности вершин зубьев d_a - диаметр окружности, описывающей вершины головок зубьев.

Диаметр окружности впадин зубьев d_f - диаметр окружности, описывающей основания ножек зубьев.

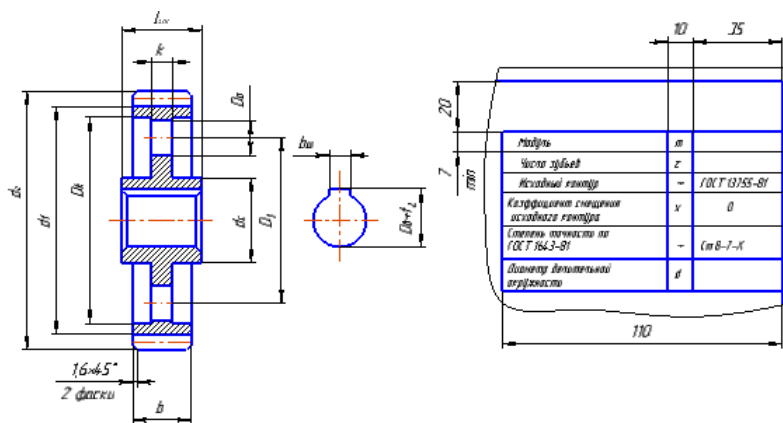
Высота делительной головки зуба h_a - расстояние между делительной окружностью колеса и окружностью, ограничивающей вершины зубьев.

Высота делительной ножки зуба h_f - расстояние между делительной окружностью колеса и окружностью, описывающей основания ножек (впадин) зубьев.

Высота зуба h - расстояние между окружностями вершин и впадин зубьев цилиндрического зубчатого колеса $h = h_a + h_f$.

Окружной шаг зубьев P_t - расстояние (мм) между одноименными профильными поверхностями соседних зубьев. Шаг зубьев равен длине делительной окружности, разделенной на число зубьев колеса z .

По одному из предложенных вариантов произвести расчеты и выполнить чертеж зубчатого колеса на формате А4.



№ варианта	Число зубьев	Модуль	Диаметр вала	Параметр	Обозначение	Расчетная формула	Колесо зубчатое
1	22	4	18	Делительный диаметр	d	$d=mtz$	
2	30	5	20	Модуль	m	заданное	
3	36	4	20	Число зубьев	z	заданное	
4	28	5	20	Диаметр вала	D_v	заданное	
5	40	4	25	Диаметр вершин зубьев	d_a	$d_a=mtz+2m$	
6	32	5	26	Диаметр впадин зубьев	d_f	$d_f=mtz-2,5m$	
7	38	4	24	Ширина венца зубчатого колеса	b	$b=16,8m$	
8	34	5	28	Толщина диска	k	$k=0,36m$	
9	42	4	28	Наружный диаметр ступицы	d_k	$d_k=1,6 \cdot 18D_v$	
10	26	5	18	Длина ступицы	$l_{ст}$	$l_{ст}=1,5D_v$	
11	34	4	20	Диаметр колеса венца	D_k	$D_k=d+2 \cdot 3m$	
12	30	5	22	Диаметр окружности, определяющий расположение отверстий в диске	D_1	$D_1=0,5D_k+d$	
13	36	4	22	Диаметр отверстий в диске	D_2	$D_2=\frac{D_k-d_k}{2,5 \cdot 3}$	
14	28	5	22				
15	40	4	28				
16	32	5	24				

Практическая работа № 21: Общие сведения об изделиях. Сборочный чертеж.

Сборочный чертеж - документ, содержащий изображение сборочной единицы и другие данные, необходимые для ее сборки (изготовления) и контроля

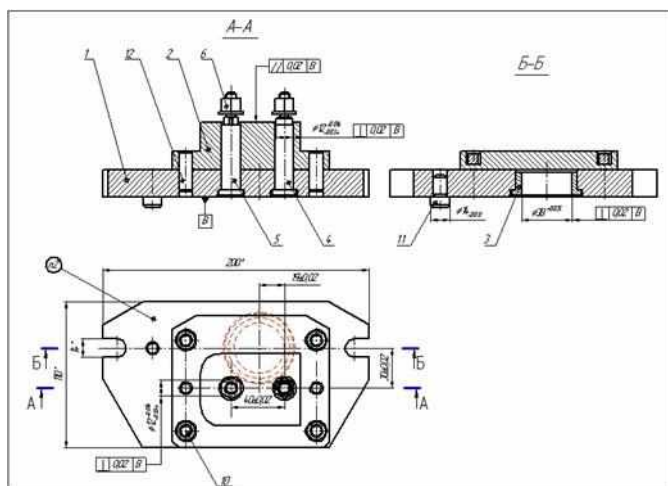
Допустимые упрощения на сборочных чертежах определяются требованиями стандартов ЕСКД для всех видов чертежей, а также используются некоторые дополнительные упрощения, установленные ГОСТ 2.109-73.

Спецификация — текстовый документ, определяющий состав сборочной единицы (комплекса, комплекта) и необходимый для ее изготовления, комплектования конструкторских документов и планирования запуска в производство.

Спецификация выполняется на отдельных листах формата А4 с основной надписью по форме 2 для заглавного листа и по форме 2а для последующих листов при большом числе составных частей сборочной единицы (ГОСТ 2.108—68).

В спецификацию вносят перечень составных частей, входящих в специфицируемое изделие, а также конструкторские документы, относящиеся к этому изделию.

Спецификация в общем случае состоит из разделов, которые располагаются в следующем порядке: документация, комплексы, сборочные единицы, детали.



Практическая работа № 22: Чтение и детализирование чертежей

Прочитать сборочный чертеж — это означает определить назначение, устройство и принцип работы изображенного на нем изделия. При этом выясняют взаимодействие, способы соединения и форму каждой детали.

Рекомендуемая последовательность чтения сборочных чертежей:

Ознакомление с изделием. По основной надписи выяснить наименование изделия, масштаб изображения и др.

Чтение изображений. Определить, какие виды, разрезы, сечения даны на чертеже и каково назначение каждого изображения. Выяснить положение секущих плоскостей, с помощью которых выполнены разрезы и сечения, а при наличии дополнительных и местных видов — направления их проецирования.

Изучение составных частей изделия. По спецификации выяснить их наименования, по чертежу — форму и взаимное положение. Изучить составные части изделия по порядку номеров позиций спецификации, причем изображения деталей сначала следует найти на том виде, на котором указан номер позиции, а затем — на остальных. Учесть, что при наличии разрезов выявлению формы детали способствуют одинаковые наклон и частота линий штриховки ее сечений.

Изучение конструкции изделия. Выяснить характер соединения отдельных деталей между собой. Для неразъемных соединений (сварных, клепаных, паяных и т.п.) определить каждый элемент и места их соединения, а для разъемных — выявить все крепежные детали.

Определение последовательности сборки и разборки изделия. Это завершающая стадия чтения чертежа.

Практическая работа № 23: Разновидности схем. Условные и графические изображения на схемах.

Схемой называется конструкторский документ, отображающий части изделия с их взаимным расположением и условно изображёнными связующими элементами.

С 01.07.2009 года на территории РФ введен в действие ГОСТ 2.701-2008 «ЕСКД. Схемы. Виды и типы. Общие требования к выполнению»

В зависимости от характера элементов и связей входящих в состав общего изделия, схемы разделяются на 10 видов, которые обозначаются соответствующими буквами:

Э – электрические

Г – гидравлические

П – пневматические

Х – газовые (кроме пневматических)

К – кинематические

В – вакуумные

Л – оптические

Р – энергетические

Е – деления

С – комбинированные

В зависимости от назначения схемы подразделяются на типы, которым присваивается числовое значение:

0 – объединенные схемы

1 – структурные схемы

2 – функциональные схемы

3 – принципиальные (полные)

4 – схемы соединений (монтажные)

5 – схемы подключения

6 – общие схемы

Например:

ЭЗ – схема электрическая принципиальная

Г4 – схема гидравлическая соединений

Е1 – схема деления структурная

СЗ – схема электрогидравлическая принципиальная

Э0 – схема электрическая соединений и подключения

Г0 – схема гидравлическая структурная, принципиальная и соединений

Масштабы при вычерчивании схем не соблюдаются. Расположение частей изделия на схеме может не учитываться. Элементы, из которых состоит изделие, на схемах отображаются в виде условных графических обозначений в соответствии со стандартами ЕСКД. Связи между элементами схемы, такие как трубопроводы, провода, кабели, валы и тому подобное, указываются линиями.

Выполняются схемы на стандартных листах.

Элементы, входящие в состав изделия, изображаются на схемах, как правило, в виде условных графических обозначений, устанавливаемых стандартами ЕСКД.

Условные обозначения элементов общего применения устанавливает ГОСТ 2.721-74.

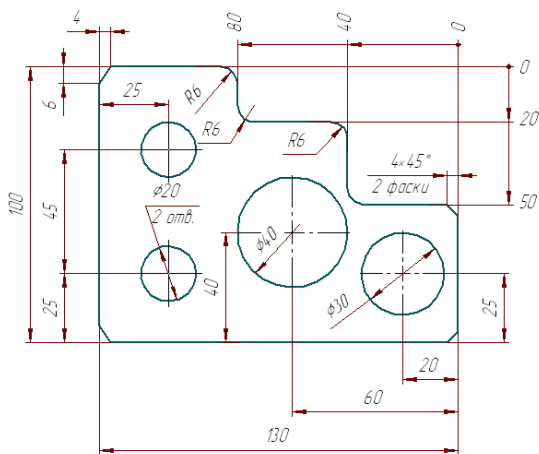
Условные графические обозначения в кинематических схемах устанавливает ГОСТ 2.770-74.

Практическая работа № 24: САПР на персональных компьютерах

Основные сведения о системе КОМПАС. Состав панелей инструментов.

Настройка параметров системы КОМПАС-3D означает выбор параметров оформления чертежа в соответствии с Единой системой конструкторской документации ЕСКД, которые наилучшим образом соответствуют выбранному вами формату чертежа.

Постройте изображение пластины и нанесите указанные размеры.



Практическая работа № 25: Комплексные чертежи геометрических тел

Комплексный чертеж изображения геометрических тел. Нахождение проекций точек, принадлежащих поверхности тела. Построение аксонометрических изображений геометрических тел.

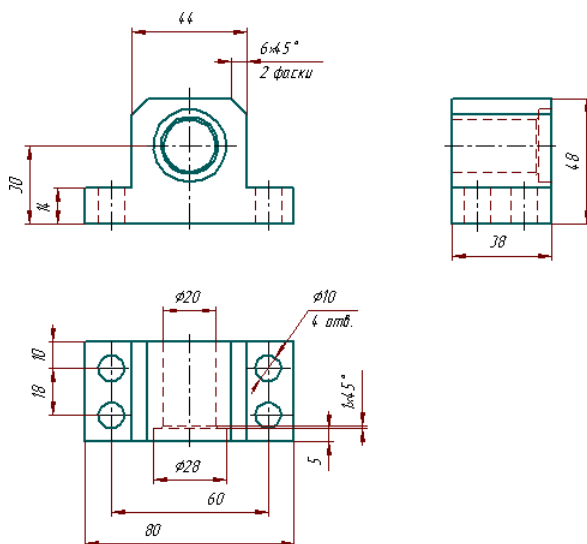
Работу выполнить на персональном компьютере в системе КОМПАС в чертеже. Распечатать на листах формата А 4.

Практическая работа № 26: Выполнение чертежей технических деталей

Геометрические построения. Сопряжения. Чертежи деталей, изготавливаемых точением. Чертежи плоских деталей. Методика создания чертежа. Чертеж детали в трех проекциях. Оформление чертежей.

Работу выполнить на персональном компьютере в системе КОМПАС в чертеже. Выполнить чертежи различных деталей. Распечатать на листах формата А 4.

В качестве детали выберем стойку.



ЛИТЕРАТУРА

1. Чекмарев А.А. Инженерная графика: Учебник для СПОМ: Юрайт, 2020,
<https://urait.ru/bcode/450801>
2. Н.М. Колесниченко, Н.Н. Черняева, Инженерная и компьютерная графика:
учебное пособие М.: Инфра-Инженерия, 2018,
<http://znanium.com/bookread2.php?book=989265>