

Документ подписан простой электронной подписью
Информация о владельце:
ФИО: Пономарева Светлана Викторовна
Должность: Проректор по УР и НО
Дата подписания: 29.09.2023 13:23:52
Уникальный программный ключ:
bb52f959



МИНИСТЕРСТВО НАУКИ И ВЫСШЕГО ОБРАЗОВАНИЯ РОССИЙСКОЙ ФЕДЕРАЦИИ
**ФЕДЕРАЛЬНОЕ ГОСУДАРСТВЕННОЕ БЮДЖЕТНОЕ
ОБРАЗОВАТЕЛЬНОЕ УЧРЕЖДЕНИЕ ВЫСШЕГО ОБРАЗОВАНИЯ
«ДОНСКОЙ ГОСУДАРСТВЕННЫЙ ТЕХНИЧЕСКИЙ УНИВЕРСИТЕТ»
(ДГТУ)**

УТВЕРЖДАЮ

Директор Авиацнон-
технологического колледжа
_____ В.А.Зибров
«__» _____ 2022 г.

Методические указания
по дисциплине
«Инженерная графика»
образовательной программы среднего профессионального образования
по специальности 13.02.11 Техническая эксплуатация и обслуживание
электрического и электромеханического
оборудования (по отраслям)

Ростов-на-Дону
2022 год

Разработчики:

Преподаватель Авиационно-технологического колледжа _____ Е.А. Акшенцева,

Преподаватель Авиационно-технологического колледжа _____ А.А. Беляева

Методические рекомендации рассмотрены и одобрены на заседании цикловой комиссии
Техническая эксплуатация и обслуживание электрического и электромеханического
оборудования (по отраслям)

Протокол № 1 от 31.08.2022г.

Председатель цикловой комиссии _____/Н.И.Захаренко/

«__» _____ 2022 г.

Методические рекомендации предназначены для обучающихся по специальности
13.02.11 Техническая эксплуатация и обслуживание электрического и электромеханического
оборудования (по отраслям)

Одобрены на заседании педагогического совета Авиационно-технологического
колледжа, протокол № 1 от 31.08.2022 г.

Председатель педагогического совета _____ В.А.Зибров

Введение

Методические указания составлены для изучения и выполнения работ по учебной дисциплине ОП.01 Инженерная графика, разработанные на основе актуализированного Федерального государственного образовательного стандарта по профессиональной подготовке специалистов среднего звена среднего профессионального образования (далее ФГОС СПО), по специальности 13.02.11 Техническая эксплуатация и обслуживание электрического и электромеханического оборудования (по отраслям), утвержденного Приказом Министерства образования и науки Российской Федерации № 44 от 23.01.2018г., рабочей программы по дисциплине ОП.01 Инженерная графика и предназначены для реализации государственных требований к минимуму содержания и уровню подготовки выпускников по специальности СПО 13.02.11 Техническая эксплуатация и обслуживание электрического и электромеханического оборудования (по отраслям).

Учебная дисциплина Инженерная графика является общепрофессиональной и входит в профессиональный цикл.

В результате изучения обязательной части цикла обучающийся по общепрофессиональным дисциплинам должен:

уметь: выполнять графические изображения технологического оборудования и технологических схем в ручной и машинной графике; выполнять комплексные чертежи геометрических тел и проекции точек, лежащих на их поверхности, в ручной и машинной графике; выполнять эскизы, технические рисунки и чертежи деталей, их элементов, узлов в ручной и машинной графике; оформлять технологическую и конструкторскую документацию в соответствии с действующей нормативно-технической документацией; читать чертежи, технологические схемы, спецификации и технологическую документацию по профилю специальности;

знать: законы, методы и приемы проекционного черчения; классы точности и их обозначение на чертежах; правила оформления и чтения конструкторской и технологической документации; правила выполнения чертежей, технических рисунков, эскизов и схем, геометрические построения и правила вычерчивания технических деталей; способы графического представления технологического оборудования и выполнения технологических схем в ручной и машинной графике; технику и принципы нанесения размеров; типы и назначение спецификаций, правила их чтения и составления; требования государственных стандартов Единой системы конструкторской документации (далее - ЕСКД) и Единой системы технологической документации (далее - ЕСТД).

В результате выполнения практических графических работ по дисциплине «Инженерная графика» у обучающихся активно развиваются пространственные представления об объектах, они учатся не только чертить, но и «читать» чертежи.

В результате изучения дисциплины, обучающиеся сдают дифференцированный зачет.

Количество часов и виды работы обучающихся приведены в таблице ниже.

Наименование разделов и тем	Содержание учебного материала и формы организации деятельности обучающихся	Объем в часах
1	2	3
Раздел 1. Графическое оформление чертежей		6
Тема 1.1. Введение.	Содержание учебного материала	2
	Цели и задачи предмета.	

Тема 1.2. Основные стандарты ЕСКД	Содержание учебного материала	4
	Форматы. Масштабы. Типы линий. Шрифты.	
Раздел 2. Геометрические построения. Проекционное черчение.		24
Тема 2.1. Геометрические построения	Содержание учебного материала	12
	Общие правила нанесения размеров. Рекомендации по оформлению чертежей. Основная надпись чертежа. Геометрические построения. Сопряжения. Лекальные кривые.	
	В том числе практических занятий	
	1.Линии. Шрифты.	
	2.Эллипс.	
Тема 2.2. Методы построения чертежей	Содержание учебного материала	10
	Методы проецирования. Проецирование точки, прямой и плоскости. Образование комплексного чертежа. Алгоритмы построения чертежей многогранников. Алгоритмы построения чертежей тел вращения. Понятия о сечениях геометрических тел.	
	В том числе практических занятий	
	1.Пирамида. 2.Сечение геометрических тел плоскостью.	
Тема 2.3. Изображение объектов в аксонометрических проекциях	Содержание учебного материала	2
	Виды аксонометрических проекций.	
Раздел 3. Машиностроительное черчение.		20
Тема 3.1 Изображения - виды, разрезы, сечения	Содержание учебного материала	10
	Виды. Разрезы простые. Разрезы сложные. Графическое обозначение материалов. Условности и упрощения.	
	В том числе практических занятий	
	1.Виды основные.	
	2.Разрез ступенчатый.	
Тема 3.2. Разъемные и неразъемные соединения	Содержание учебного материала	10
	Общие сведения о резьбе. Изображение и обозначение резьбы. Разъемные соединения. Неразъемные соединения. Выполнение резьбового соединения.	
	В том числе практических занятий	
	1.Болтовое соединение.	
	Самостоятельная работа обучающихся: Доработка и оформление чертежей, работа с учебной литературой	4
Раздел 4. Чертежи и схемы по специальности		20
Тема 4.1. Зубчатые передачи	Содержание учебного материала	2
	Зубчатые передачи. Цилиндрические зубчатые колеса, их элементы и изображение.	
	В том числе практических занятий	
	1.Колесо зубчатое.	
Тема 4.2. Общие сведения об изделиях и составлении сборочных чертежей	Содержание учебного материала	12
	Сборочный чертеж. Спецификация. Эскизирование деталей сборочной единицы. Детализация сборочного чертежа. Основные требования к чертежам деталей. Обозначение шероховатости поверхности детали.	
Тема 4.3. Чтение и выполнение схем	Содержание учебного материала	6
	Общие сведения о схемах. Разновидности схем. Правила выполнения электрических схем.	
	В том числе практических занятий	
	1.Схема электрическая принципиальная.	
	Самостоятельная работа обучающихся: Доработка и оформление чертежа, работа с дополнительной литературой.	4
Раздел 5. Машинная графика		

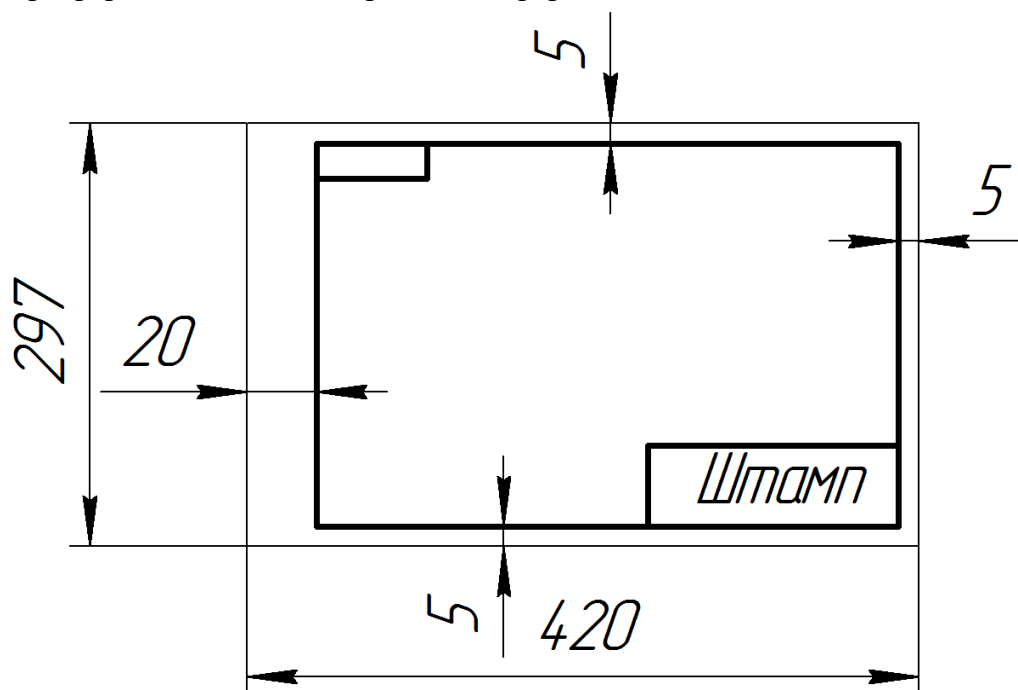
Тема 5.1. САПР на персональных компьютерах	Содержание учебного материала	2
	Основные сведения о системе КОМПАС. Состав панелей инструментов.	
Промежуточная аттестация		2
Всего:		74

Для закрепления практических навыков, обучающиеся выполняют ряд графических работ, которые являются обязательными и необходимыми для написания теста при сдаче дифференцированного зачета.

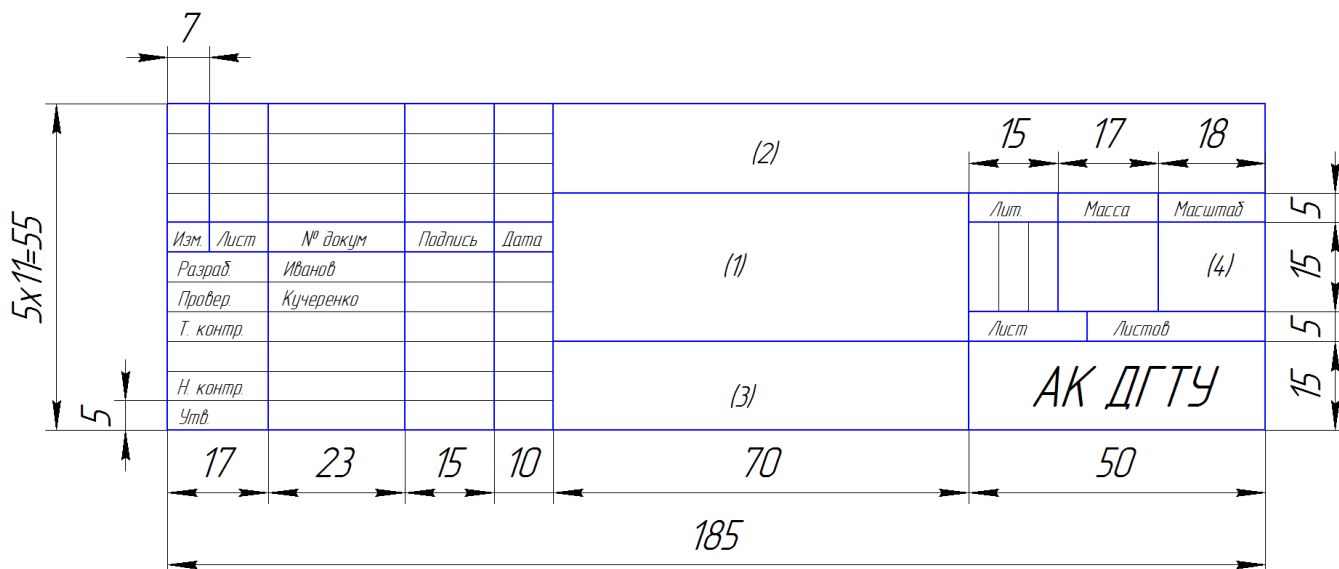
Требования к оформлению графических работ

Графические работы выполняются по индивидуальным вариантам, номера которых соответствуют порядковому номеру в журнале группы. Все чертежи должны быть выполнены в соответствии со стандартами ЕСКД. Задания выполняются на листах чертежной бумаги (ватман) на формате, указанном в задании для каждой графической работы.

Поле чертежа следует ограничить рамкой, которая выполняется сплошной основной линией. С левой стороны линия рамки проводится от линии обреза формата на расстоянии 20 мм, а для трёх других сторон на расстоянии 5 мм от линии обреза листа. На рисунке ниже приведен пример оформления основной рамки для формата А3.



В правом нижнем углу формата вплотную к рамке помещается основная надпись, выполненная по ГОСТ 2.104-68 (форма 1). Текст в основной надписи, как и отдельные обозначения, в виде букв и цифр, на чертежах должны быть выполнены чертежным шрифтом тип Б с наклоном 75° по ГОСТ 2.304-81.



- 1 - Наименование листа.
- 2 - Шифр чертежа (Номер группы. Номер варианта. Номер листа по порядку.)
- 3 - Материал детали.
- 4 – Масштаб.

Все построения на чертежах должны быть выполнены с помощью чертежных инструментов точно и аккуратно.


Содержание графических работ.

- Лист 1.** Графическая работа №1 «Титульный лист».
- Лист 2.** Графическая работа №2 «Линии. Шрифты».
- Лист 3.** Графическая работа №3 «Эллипс».
- Лист 4.** Графическая работа №4 «Пирамида».
- Лист 5.** Графическая работа №5 «Сечение геометрических тел плоскостью».
- Лист 6.** Графическая работа №6 «Виды основные».
- Лист 7.** Графическая работа №7 «Разрез простой».
- Лист 8.** Графическая работа №8 «Соединение резьбовое».
- Лист 9.** Графическая работа №9 «Колесо зубчатое».
- Лист 10.** Графическая работа №10 «Схема электрическая».

Графическая работа №1 «Титульный лист»

Данная графическая работа выполняется на формате А4 в приложении КОМПАС.

КОМПлекс Автоматизированных Систем конструкторско-технологической подготовки производства (КОМПАС), разработанный фирмой АСКОН (г. С.-Петербург), максимально настроен под российские стандарты, прост и удобен в работе.

1. Загрузить КОМПАС.
2. Вызвать команду **Файл/Создать** или щелкнуть на стрелке кнопки . В раскрывшемся списке выбрать команду **Текстовый документ**.

На экране появляется окно текстового документа: белое поле с изображенной на нем пунктирной прямоугольной рамкой - границей области ввода текста.

3. Сохранить документ **Файл/Сохранить** в папке **Иванов** с именем «**Титульный лист**» с расширением, добавляемом системой (kdw).

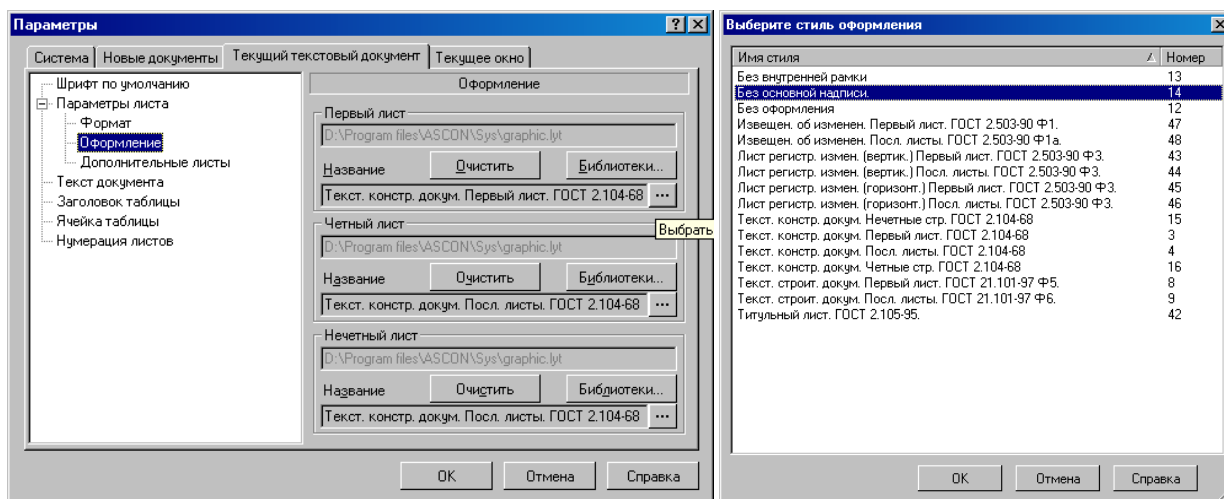
4. Установить стиль оформления первого титульного листа с рамкой (без основной надписи) командой **Сервис/Параметры.../Текущий текстовый документ/+Параметры листа/Оформление**.

В строке **Текст. констр. докум. Первый лист. ГОСТ 2.104 – 68** щелчком на кнопке



раскрыть очередное диалоговое окно

Выбрать в нем строку **Без основной надписи | ОК | ОК**



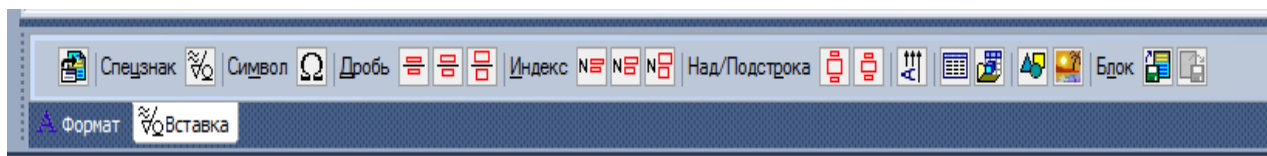
5. Включить режим вывода рамки и основной надписи командой **Вид/Разметка страниц**.

6. Щелкнуть на кнопке **Масштаб по высоте листа** панели **Вид**. Высота документа становится равной высоте окна. На экране отображается пунктирная рамка граница поля ввода текста и текстовый курсор для ввода текста с клавиатуры или копированием текстовых фрагментов через буфер Windows из других приложений.

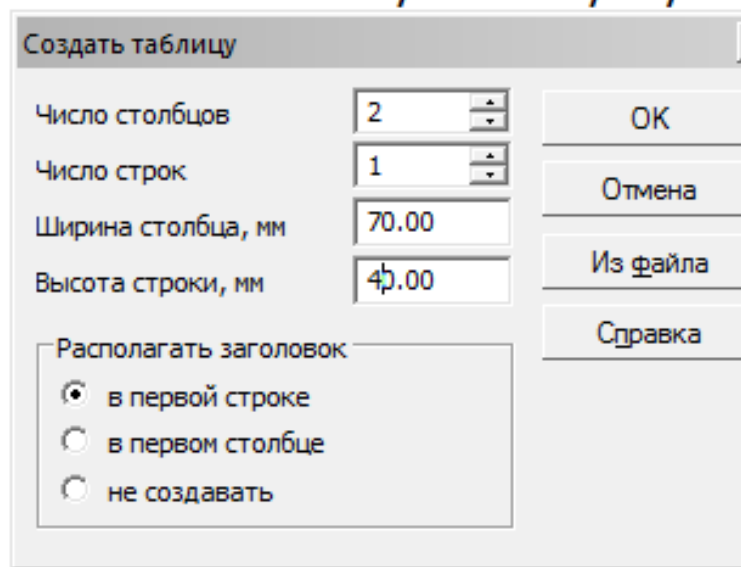
7. Установить в **Панели свойств** параметры абзаца: высота букв (верхние строки 5, заголовков 10), , выравнивание (по центру), тип шрифта (*GOSTtypeB*), выбрав эти параметры из раскрывающихся списков **Панели свойств**.

8. Набрать текст титульного листа по образцу.

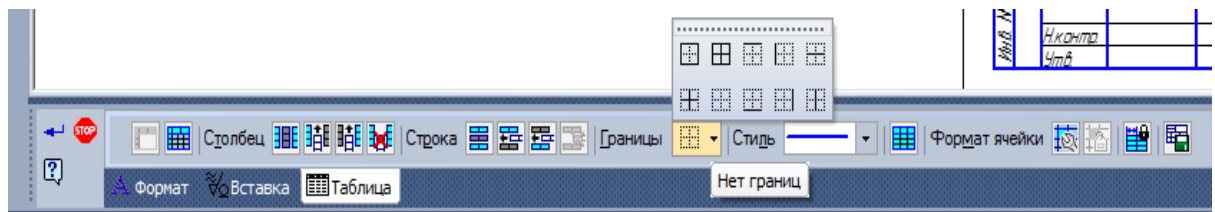
9. Для удобства ввода студента и преподавателя в панели свойств выбрать вставку, в ней выбрать **Вставить таблицу**



Задать в открывшемся окне параметры по образцу



В панели свойств выбрать **Таблица** и установить невидимую внешнюю границу



10. Сохранить документ командой  под именем «Тит_лист» в папке **Иванов**.

Пример выполнения графической работы №1:

<p><i>Донской государственный технический университет Авиационный колледж</i></p>	
<p>ГРАФИЧЕСКИЕ РАБОТЫ <i>по дисциплине</i> "Инженерная графика"</p>	
<p><i>Проверил</i> <i>преподаватель</i> <i>Кучеренко А.А.</i></p>	<p><i>Выполнил</i> <i>студент гр. _____</i> _____</p>
<p><i>Ростов-на-Дону</i> <i>2015</i></p>	

Графическая работа №2 «Линии. Шрифты»

Данная графическая работа выполняется на формате А4.

Работа состоит из двух частей. Первая часть - начертание линий различных типов. Во второй части необходимо написать текст чертежным шрифтом.

Согласно ГОСТ 2.302-68 мы изучим 9 типов линий:

- **Сплошная толстая основная линия** выполняется толщиной s , в пределах от 0,5 до 1,4 мм. Сплошная толстая линия применяется для изображения видимого контура предмета, контура вынесенного сечения и входящего в состав разреза.

- **Сплошная тонкая линия** применяется для изображения размерных и выносных линий, штриховки сечений, линии контура наложенного сечения, линии-выноски, линии для изображения пограничных деталей («обстановка»), резьбы.

- **Сплошная волнистая линия** применяется для изображения линий обрыва, линии разграничения вида и разреза.

- **Штриховая линия** применяется для изображения невидимого контура. Длина штрихов должна быть одинаковой. Длину следует выбирать в зависимости от величины изображения, примерно от 2 до 8 мм, расстояние между штрихами 1...2 мм.

- **Штрихпунктирная тонкая линия** применяется для изображения осевых и центровых линий, линий сечения, являющихся осями симметрии для наложенных и вынесенных сечений.

- **Штрихпунктирная утолщенная линия** применяется для изображения элементов, расположенных перед секущей плоскостью («наложенная проекция»), линий, обозначающих поверхности, подлежащие термообработке или покрытию.
- **Разомкнутая линия** применяется для обозначения линии сечения.
- **Сплошная тонкая с изломами линия** применяется при длинных линиях обрыва.
- **Штрихпунктирная с двумя точками линия** применяется для изображения деталей в крайних или промежуточных положениях, линии сгиба на развертках.

На чертежах и текстовых документах все надписи выполняют от руки чертежным шрифтом в соответствии с ГОСТ 2.304-81. В зависимости от параметра **d** – толщины линий шрифты бывают двух типов:

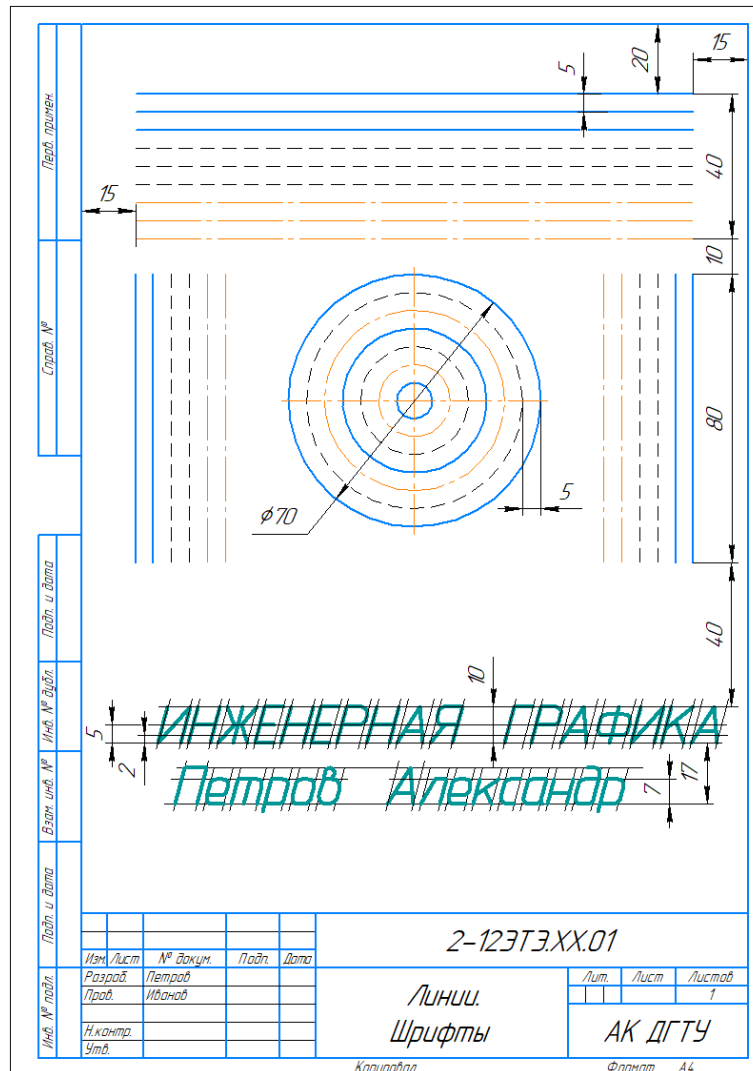
тип А – при $d = 1/14 h$ и **тип Б** – при $d = 1/10 h$, где **h** – высота прописных (заглавных) букв, измеренная по перпендикуляру к основанию строки, и соответствует номеру шрифта. Шрифт может выполняться без наклона букв и с наклоном под углом 75° к горизонту.

Размеры элементов букв, цифр чертёжного шрифта определяются номером, который выбирают из ряда: **2,5; 3,5; 5; 7; 10; 14; 20; 28; 40** мм. Высота строчных букв любого шрифта совпадает с номером предыдущего шрифта. Высота прописных (заглавных) букв и цифр равна номеру шрифта.

Стандартные параметры шрифта для выполнения работы представлены в таблице ниже.

№	Наименование параметра шрифта	Зависимость	Шрифт 7, мм	Шрифт 5, мм
1	Высота прописных (заглавных) букв	h	7	5
2	Высота строчных букв	$(7/10)h$	5	3,5
3	Ширина букв и цифр: прописных строчных	$(5/10)h \div (8/10)h$ $(4/10 \div 7/10)h$	3,5-5,5 3-5	2,5-4,0 2,0-3,5
4	Расстояние между буквами в слове	$(2/10)h$	1,5	1
5	Толщина линий шрифта	$(1/10)h$	0,7	0,5
6	Минимальное расстояние между основаниями строк	$(17/10)h$	12	8,5
7	Минимальное расстояние между словами	$(6/10)h$	5	3

Пример выполнения графической работы №2:



Графическая работа №3 «Эллипс»

Данная графическая работа выполняется на формате А4.

В станкостроении и других отраслях машиностроения часто применяются детали, контурные очертания которых выполнены по разнообразным кривым. При выполнении чертежей часто приходится прибегать к вычерчиванию кривых, состоящих из ряда сопряженных частей, которые невозможно провести циркулем.

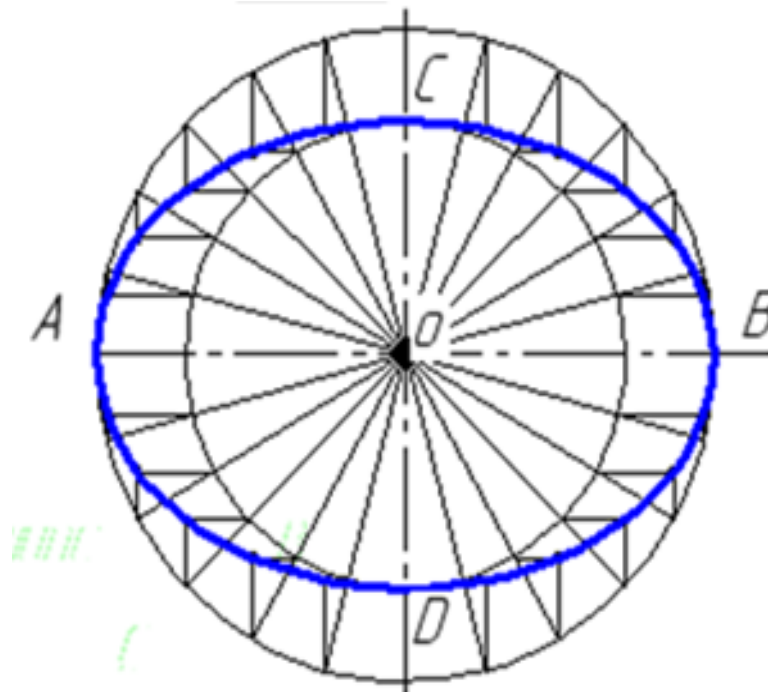
С помощью кривых линий исследуют различные процессы, изображают функциональные зависимости. Такие кривые строят обычно по ряду принадлежащих им точек, которые затем соединяют плавной линией сначала от руки карандашом, а затем обводят с помощью лекал.

Рассматриваемые лекальные кривые располагаются в одной плоскости и называются поэтому плоскими.

В качестве примера для графической работы рассмотрим **ЭЛЛИПС**.

Эллипс – замкнутая плоская кривая, сумма расстояний каждой точки которой до двух данных точек (фокусов), лежащих на большой оси, есть величина постоянная и равная длине большой оси.

Широко применяется в технике способ построения эллипса по большой (AB) и малой (CD) осям.



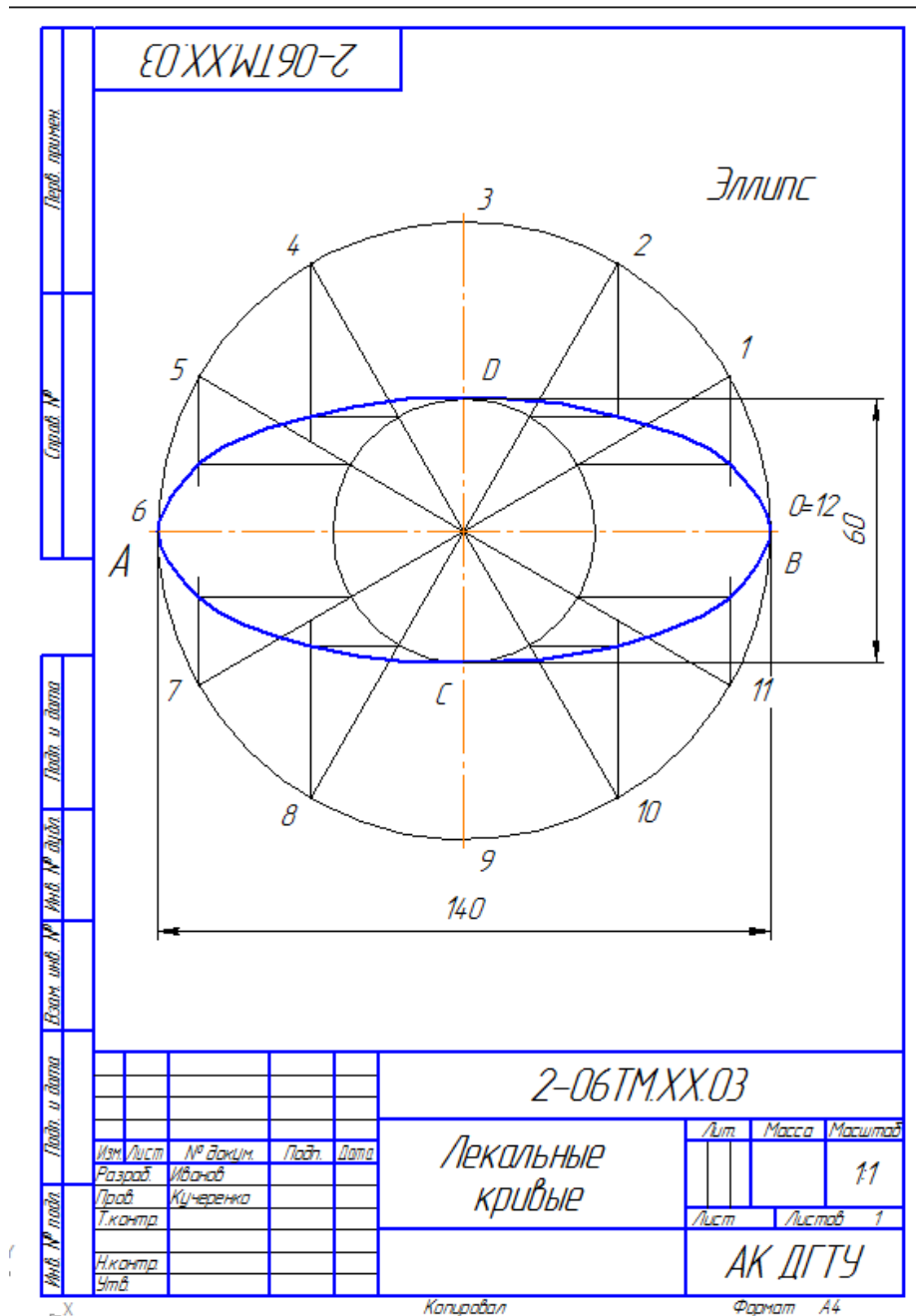
1. Из центра O проводим вспомогательные окружности, диаметры которых равны большой и малой осям эллипса.

2. Большую окружность делим на несколько одинаковых частей и точки деления соединяем с центром O . Эти лучи разделяют малую окружность на то же количество равных частей.

3. Через точки деления большой окружности проводим прямые, параллельные малой оси эллипса CD , а через точки деления малой окружности – параллельные большой оси эллипса AB . Точки пересечения соответствующих прямых будут принадлежать эллипсу.

4. Полученные точки соединим между собой плавной кривой от руки, а затем обводим по лекалу.

Пример выполнения графической работы №3:



Варианты задания в количестве 18 шт. представлены в Приложении А.

Графическая работа №4 «Пирамида»

Данная графическая работа выполняется на формате А3.

Согласно варианту по координатам точек A , B , C , S , построить фронтальную, горизонтальную и профильную проекции пирамиды $SABC$, у которой S – вершина пирамиды и треугольник ABC – основание. На всех проекциях определить видимость граней пирамиды.

Рассмотрим пример выполнения данной графической работы поэтапно:

1. В левой половине формата А3 построить, соблюдая проекционные связи, фронтальную $X_2O_2Z_2$, горизонтальную $X_1O_1Y_1$ и профильную $Y_3O_3Z_3$ проекции осей координат. Принять расстояния $O_1O_2 = O_2O_3$, равным 15 мм.

Стрелками указать направление проецирования $S \perp \Pi_1$ (S_2, S_3), $t \perp \Pi_2$ (t_1, t_3) и $r \perp \Pi_3$ (r_1, r_2) на каждую из основных плоскостей проекций.

2. По координатам вершин пирамиды построить проекции точек основания пирамиды A (A_1, A_2, A_3), B (B_1, B_2, B_3), C (C_1, C_2, C_3) и вершины пирамиды S (S_1, S_2, S_3). На чертеже указать базовые плоскости Σ , Δ и Γ . Базовая плоскость $\Sigma \perp \Pi_1$ служит для отсчёта высот расположения точек (координата Z), базовая плоскость $\Delta \perp \Pi_2$ - для определения глубин расположения точек (координата Y) относительно наблюдателя, смотрящего на фронтальную плоскость проекций и базовая плоскость $\Gamma \perp \Pi_3$ - для определения широт расположения точек (координата X). На чертеже указать проекции базовых плоскостей, которые совпадают с осями координат: $\Sigma_2 \perp X_2, \Gamma_2 \perp Z_2$ на плоскости Π_2 ; $\Delta_1 \perp X_1, \Gamma_1 \perp Y_1$ на плоскости Π_1 ; $\Sigma_3 \perp Y_3, \Delta_3 \perp Z_3$ на плоскости Π_3 .

Например, проекции A_2, A_1 и A_3 , точки A с координатами $X=20$ мм, $Y=0$ мм и $Z=80$ мм строим в следующей последовательности:

а) в осях координат $X_2O_2Z_2$ от точки O_2 по оси X_2 откладываем 20 мм

и проводим вертикальную линию связи, которая пересекает ось O_1X_1 ;

б) на данной линии связи от оси X_2 вверх откладываем 80 мм и от оси X_1 вниз откладываем 0 мм. Построены фронтальная проекция A_2 и горизонтальная проекция A_1 заданной точки A ;

в) из проекции A_2 проводим горизонтальную линию связи до пересечения с осью O_3Z_3 и на этой линии откладываем 0 мм от оси Z_3 . Построена профильная проекция A_3 заданной точки A .

Аналогично строятся все остальные проекции точек.

3. Соединить между собой одноимённые проекции вершин пирамиды и получить фронтальную $S_2A_2B_2C_2$, горизонтальную $S_1A_1B_1C_1$ и профильную $S_3A_3B_3C_3$ проекции заданной пирамиды.

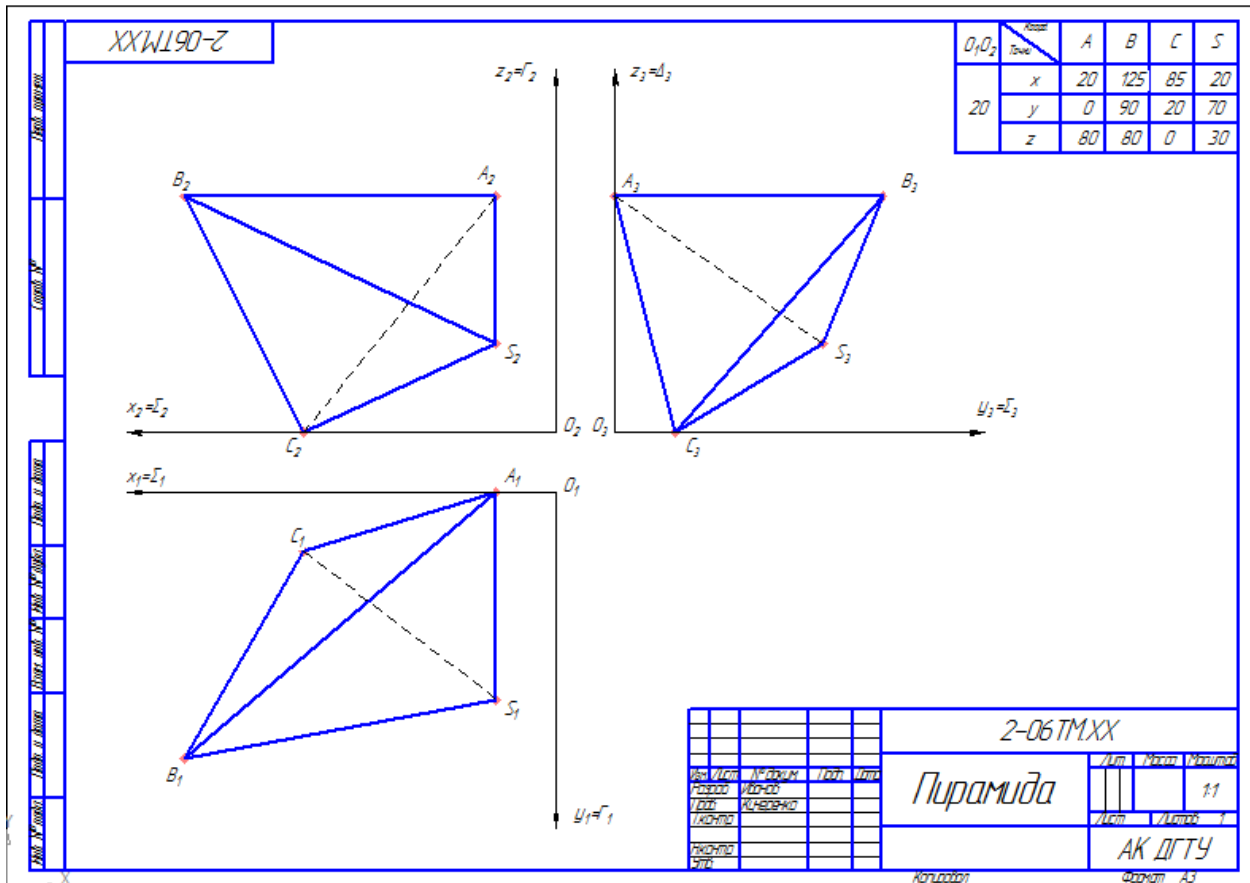
4. Определить видимость граней пирамиды. Для этого следует установить с помощью конкурирующих точек видимость скрещивающихся рёбер пирамиды, проекции которых пересекаются между собой.

Конкурирующие точки расположены на одном проецирующем луче, совпадают с направлением проецирования и имеют разные координаты по отношению к плоскости проекций.

Например, на горизонтальной плоскости проекций рёбра A_1B_1 и C_1S_1 пересекаются. В точке пересечения расположены горизонтально конкурирующие точки, которые имеют разные высоты. Высоту определяем по фронтальной проекции точек, расположенных на соответствующих ребрах. Отметим точку пересечения ребра A_1B_1 и C_1S_1 . Сравним высоту расположения этих точек на фронтальной плоскости проекций. Из этого сравнения видно, что ребро AB и расположено ближе к наблюдателю, смотрящему на пирамиду по направлению S_2 , а ребро CS – ниже. Поэтому на горизонтальной проекции пирамиды ребро CS показано штриховой линией, как невидимый элемент. Следовательно, основание пирамиды на горизонтальной плоскости проекций невидимо.

Аналогично определяется видимость на фронтальной и профильной плоскостях проекций.

Пример выполнения графической работы №4:



Варианты задания в количестве 18 шт. представлены в Приложении А.

Графическая работа №5 «Сечение геометрических тел плоскостью»

Данная графическая работа выполняется на формате А3.

Согласно заданию, необходимо построить три проекции многогранника, способом дополнительного проецирования (введения дополнительной плоскости проекций) натуральную величину фигуры сечения. А также аксонометрическую проекцию и развертку.

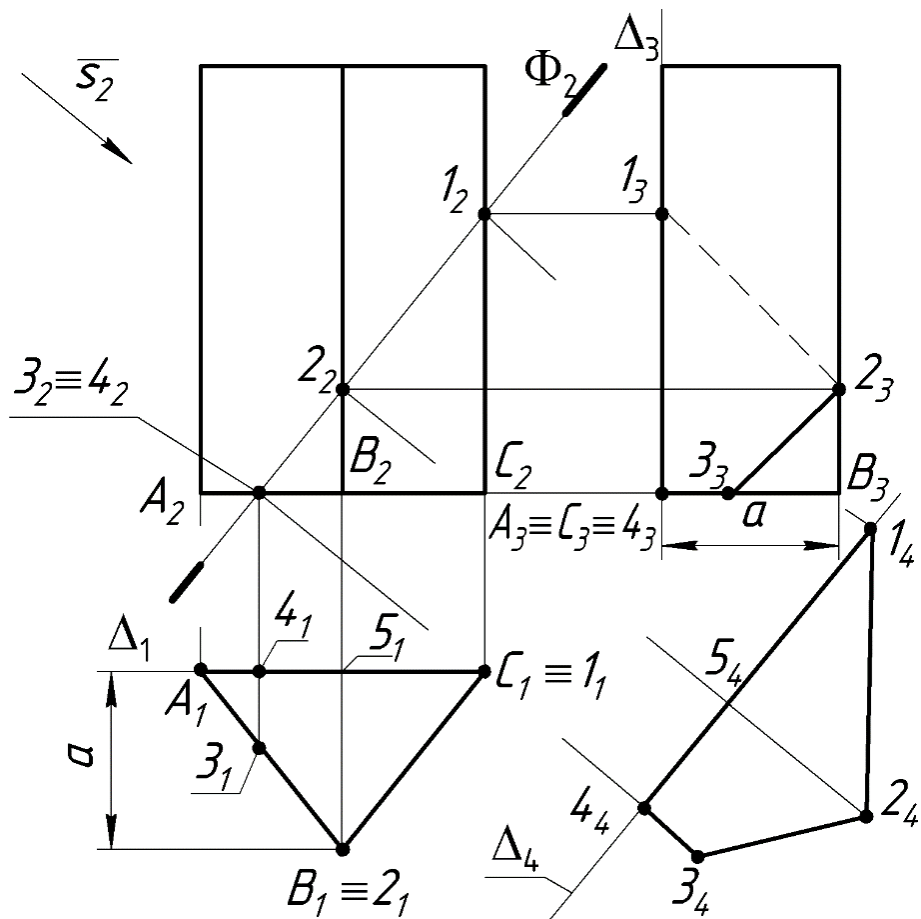
Многогранником называют геометрическое тело, со всех сторон ограниченное пересекающимися плоскостями – гранями.

Основными элементами многогранника являются:

- грани – части плоскостей, образующие многогранную поверхность;
- рёбра – линии пересечения смежных граней;
- вершины – точки пересечения рёбер.

Призма – многогранник, боковые рёбра которого параллельны между собой.

Плоская фигура, получаемая при мысленном пересечении геометрического тела плоскостью, называется **сечением**. В сечении многогранника плоскостью образуется многоугольник. Вершины многоугольника образуются пересечением ребер многогранника секущей плоскостью. Задача на построение фигуры сечения многогранника плоскостью сводится к определению точек пересечения ребер с секущей плоскостью.



Алгоритм построения аксонометрической проекции

1. Исходными данными для построения аксонометрии служит ортогональный чертёж заданного объекта, например, см. рис. 5.1.
2. Вводим локальную систему осей координат, связывая её с гранями объекта: XOZ = задняя грань; XOY = нижняя грань; YOZ = правая грань.
3. Выбираем вид аксонометрии и строим аксонометрические оси.
4. Определяем координаты вершин многогранника.
5. Строим аксонометрические проекции по координатам вершин многогранника с учётом коэффициентов искажения размеров (рис. 5.2).
 - 5.1. Первоначально по двум координатам X и Y строим вторичную аксонометрическую проекцию основания многогранника.
 - 5.2. Затем откладываем координаты Z и достраиваем аксонометрические проекции остальных элементов многогранника.

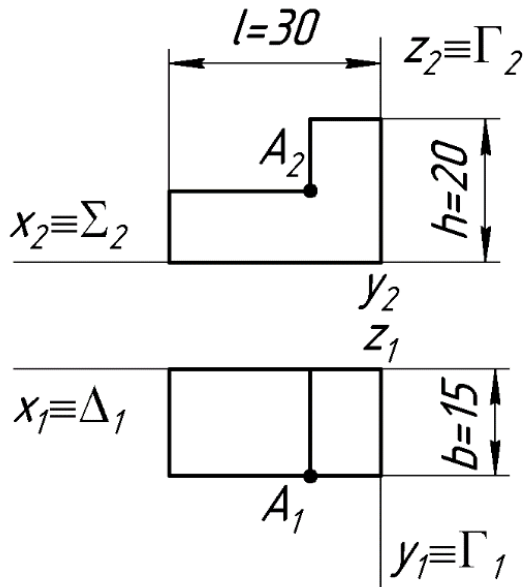


Рис. 5.1

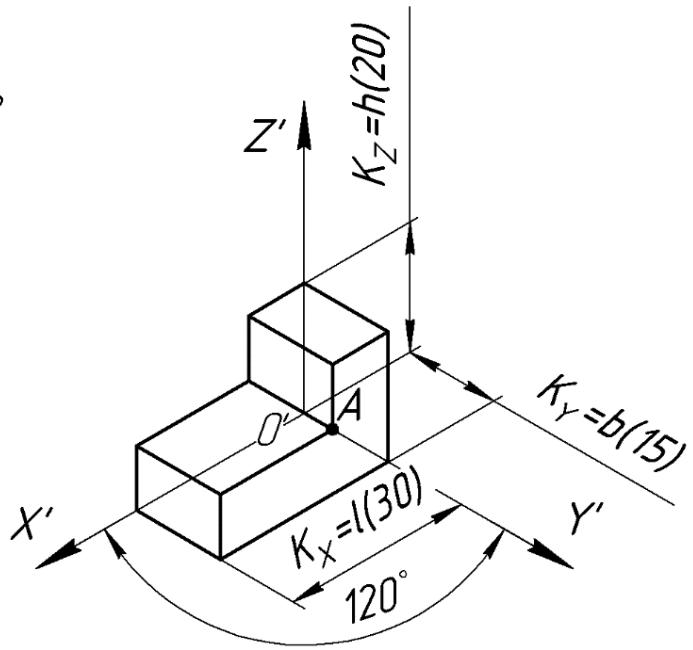
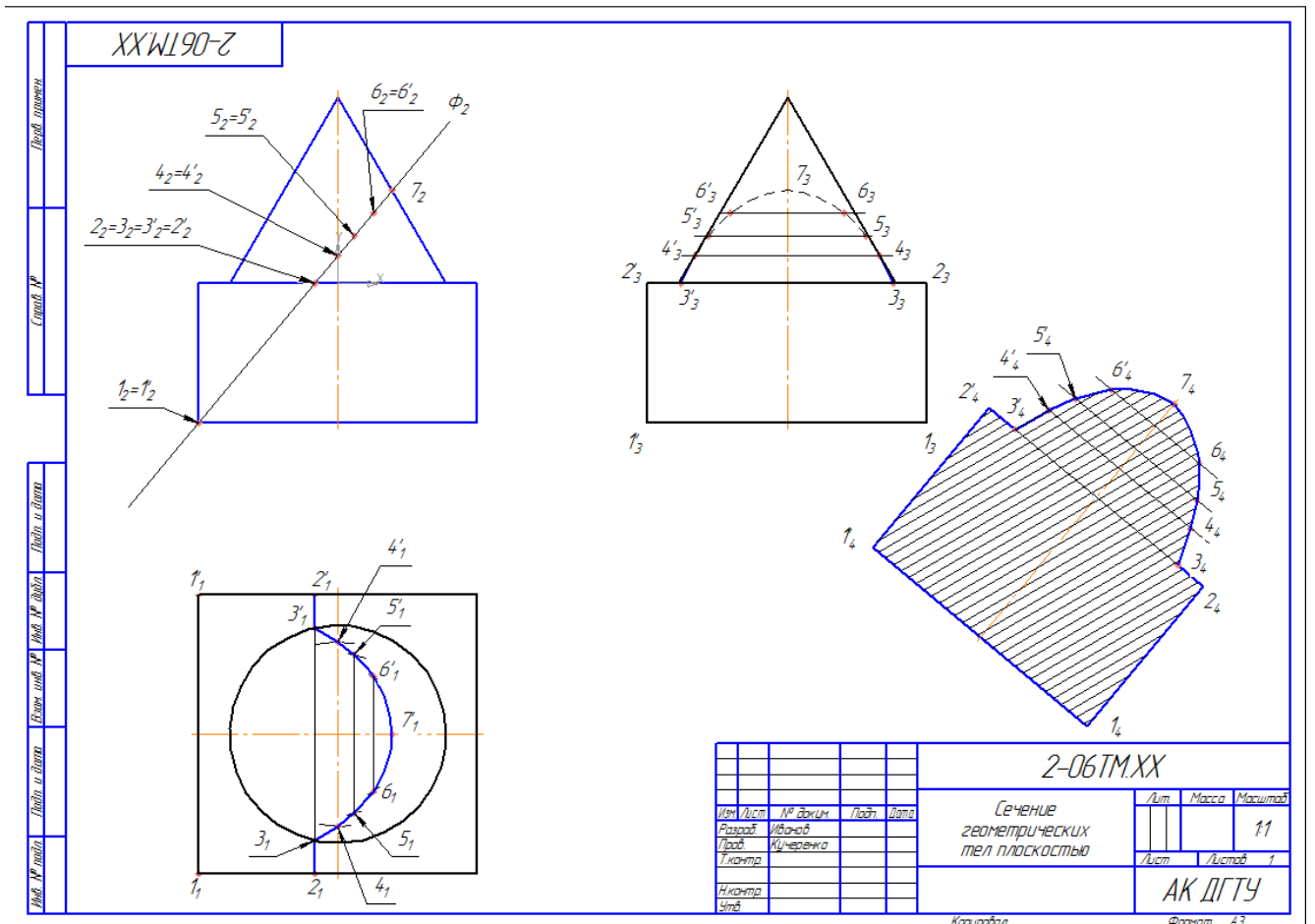


Рис. 5.2

Пример выполнения графической работы №5:



Вариант задания представлен в Приложении А.

Графическая работа №6

«Виды основные»

Данная графическая работа выполняется на формате А3.

По данному наглядному изображению модели построить шесть основных видов. Изображение по направлению стрелки А принять за вид спереди (главный вид) и в проекционной связи с главным видом построить остальные виды.

Для выявления формы технических объектов сложной конструкции (деталь, сборочная единица, механизм и т. д.) изображений на три основные плоскости проекций Π_1 , Π_2 , Π_3 недостаточно. Некоторые элементы детали остаются невидимыми или искажаются при проецировании так, что нельзя проставить их размеры. Поэтому к трём основным плоскостям проекций добавляются плоскости Π_4 , Π_5 и Π_6 , которые располагаются параллельно прежним, т. е. $\Pi_4 \parallel \Pi_3$, $\Pi_5 \parallel \Pi_1$ и $\Pi_6 \parallel \Pi_2$. Объект мысленно размещается внутри куба, грани которого приняты за основные плоскости проекций (рис. 6.1).

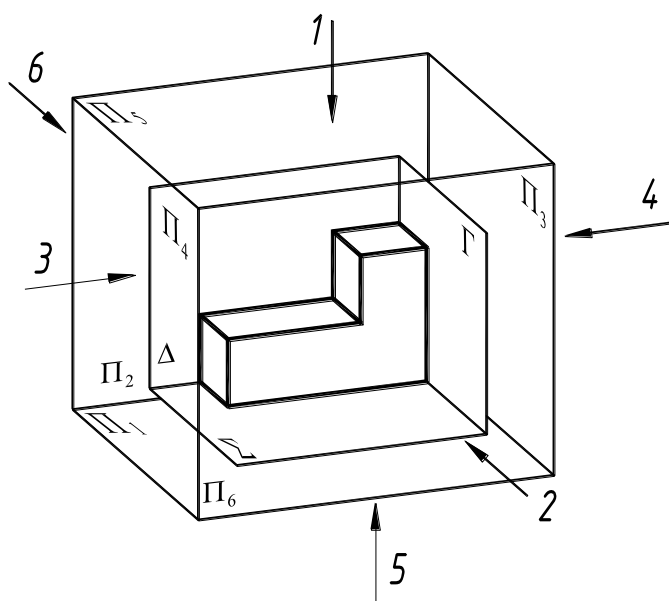
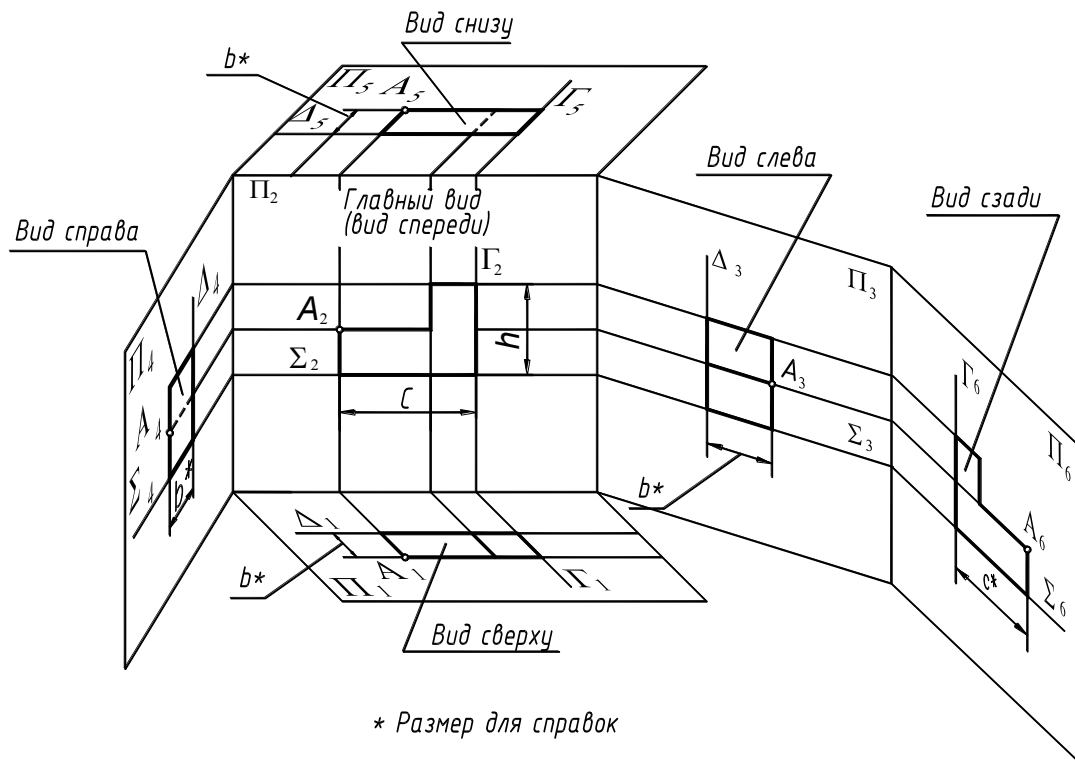


Рис. 6.1

В соответствии с ГОСТ 2.305—68 изображения объекта на эти плоскости строят методом ортогонального проецирования, при этом считают, что объект расположен между наблюдателем и соответствующей плоскостью проекций. Грани куба мысленно совмещают с плоскостью чертежа, за которую принята фронтальная плоскость проекций Π_2 .

В результате образуется шестикартинный комплексный чертёж объекта (рис. 6.2).

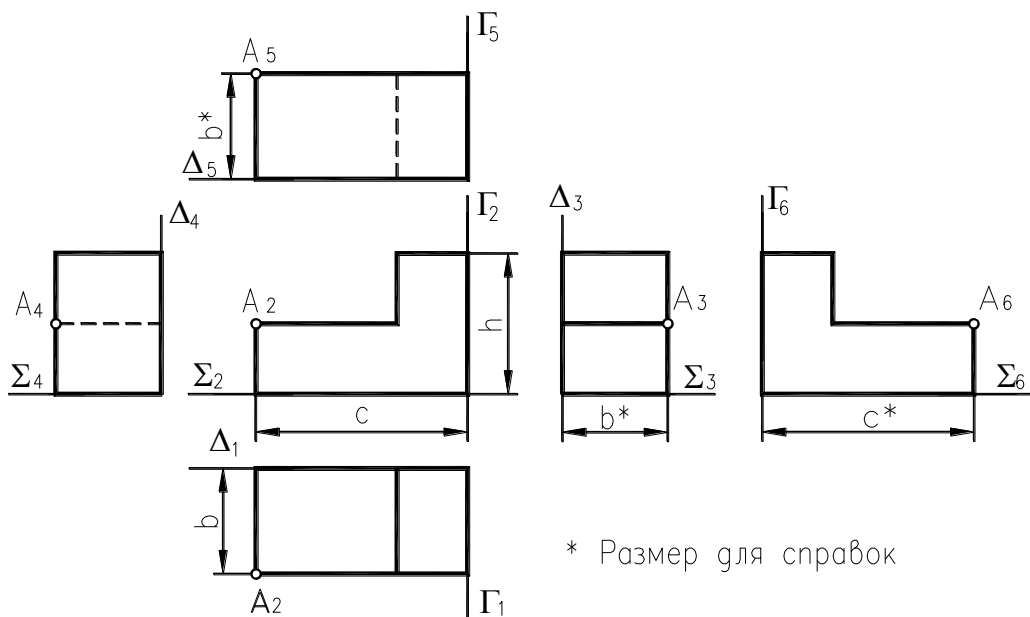


* Размер для справок

Рис. 6.2

Виды, построенные на шести основных плоскостях проекций, называются *основными*. Направление проецирования на рис. 6.1 показано стрелками 1...6. Виды построенные по этим направлениям проецирования называют (см. рис. 6.2 и 6.3): **главный вид** (вид спереди) — $2 \perp \Pi_2$; **вид сверху** — $1 \perp \Pi_1$; **вид слева** — $3 \perp \Pi_3$; **вид справа** — $4 \perp \Pi_4$; **вид снизу** — $5 \perp \Pi_5$; **вид сзади** — $6 \perp \Pi_6$.

Для построения изображений на плоскостях проекций и простановки размеров вводятся базовые плоскости Δ , Σ , Γ , совмещённые с элементами объекта (см. рис. 6.1 и рис. 6.3).



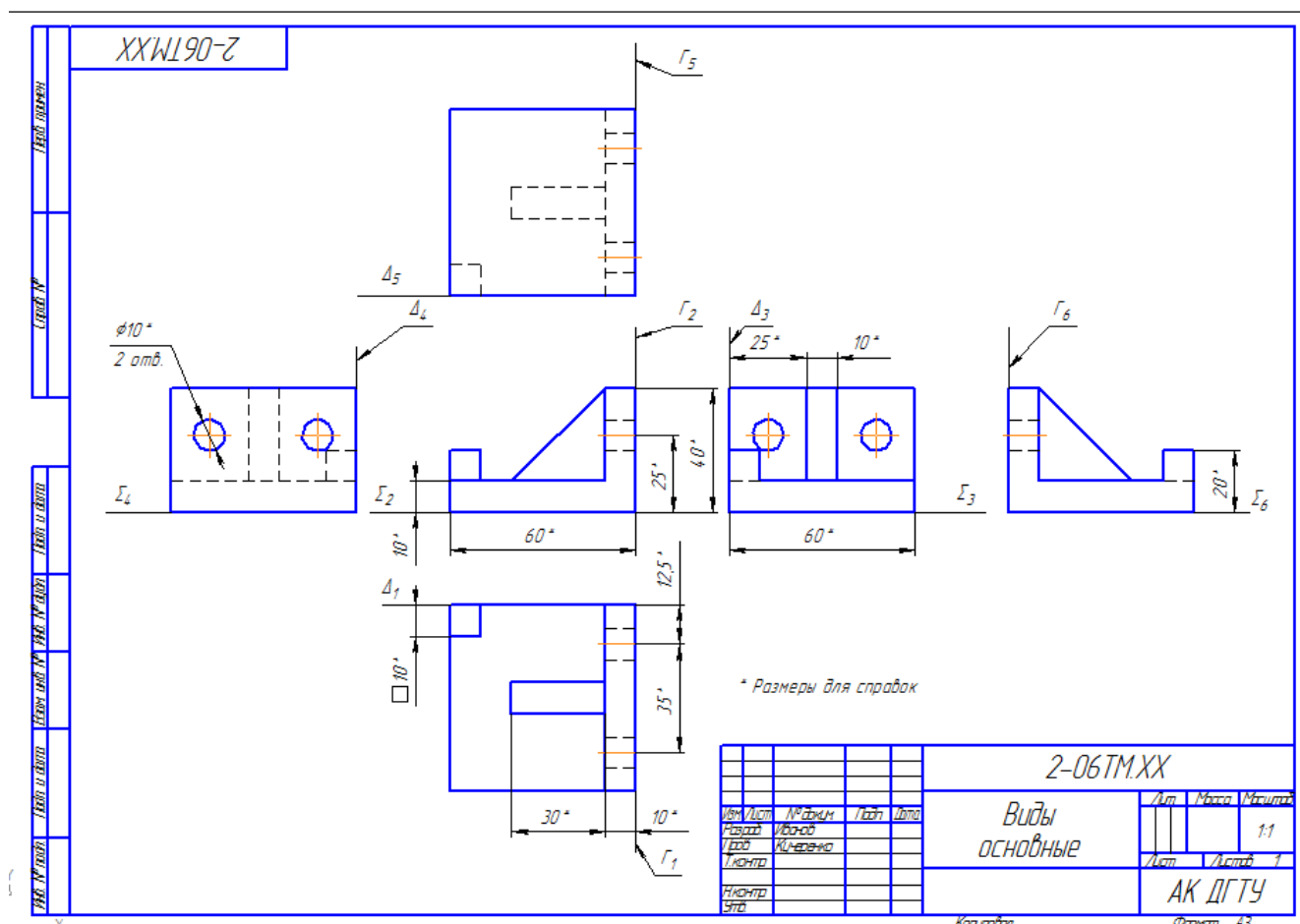
* Размер для справок

Рис. 6.3

Контуры видов спереди и сзади, сверху и снизу, справа и слева зеркальны по отношению друг к другу. Название основных видов, изображенных в проекционной связи, на чертежах подписывать не следует.

По данному наглядному изображению модели построить шесть основных видов. Изображение по направлению стрелки А принять за вид спереди (главный вид) и в проекционной связи с главным видом построить остальные виды.

Пример выполнения графической работы №6:



Варианты задания в количестве 18 шт. представлены в Приложении А.

Графическая работа №7 «Разрез простой»

Данная графическая работа выполняется на формате А3.

Разрезы обеспечивают получение информации о внутренней конфигурации объекта, имеющего полости, отверстия или расположенные внутри объекта другие детали. Рассечение объекта плоскостью и удаление части предмета, находящейся ближе к наблюдателю и не позволяющей видеть внутренние контуры объекта, производят мысленно.

По заданным размерам в масштабе 1:1 построить три вида прямой правильной призмы со сквозным отверстием. Форма выреза задана на фронтальной проекции. На главном виде указать секущую плоскость А-А для построения горизонтального разреза на виде сверху. На виде слева построить профильный разрез, совместив его с видом. Проставить размеры.

Рекомендуется следующая последовательность выполнения задания.

1. Вычертить три проекции призмы по заданным размерам без выреза и отверстия. Построение начинать с горизонтальной проекции, изобразив многоугольник основания. Затем в проекционной связи построить проекции боковых ребер призмы на фронтальной проекции. При

построении профильной проекции необходимо использовать базовую плоскость $\Delta(\Delta_1, \Delta_3)$ для отсчета глубины расположения точек. Базовую плоскость совместить или с гранью призмы, или с осью симметрии. Обозначить вершины призмы верхнего и нижнего основания буквами $A(A_1, A_2, A_3)$ и $A'(A'_1, A'_2, A'_3)$ и т.д.

2. На фронтальной проекции призмы нанести контур выреза по заданным размерам. По контуру выреза обозначить точки, расположенные на гранях и ребрах призмы. При обозначении точек учитывать их видимость.

3. Построить горизонтальную и профильную проекции точек, например, 1_1 и 1_3 . Горизонтальные проекции точек совпадают с контуром горизонтальной проекции призмы (вырожденная проекция призмы). Точки должны располагаться в проекционной связи. При построении профильных проекций точек должно выдерживаться расстояние: $1_3 1'_3 = 1_1 1'_1$; $3_3 3'_3 = 3_1 3'_1$; $4_3 4'_3 = 4_1 4'_1$ и т.д. На профильной проекции точки соединять в той же последовательности, в какой они расположены на фронтальной проекции. Удалить части ребер призмы, попадающие в вырез. Невидимые линии изобразить штриховой линией.

4. Изобразить на всех проекциях призмы отверстия заданного диаметра.

5. Оформление разрезов. Прежде чем приступить к построению разрезов, необходимо изучить основные положения ГОСТ 2.305–68 о разрезах по указанной выше литературе.

На горизонтальной проекции построить изображение разреза А-А. Оформление разреза см. на образце выполнения задания.

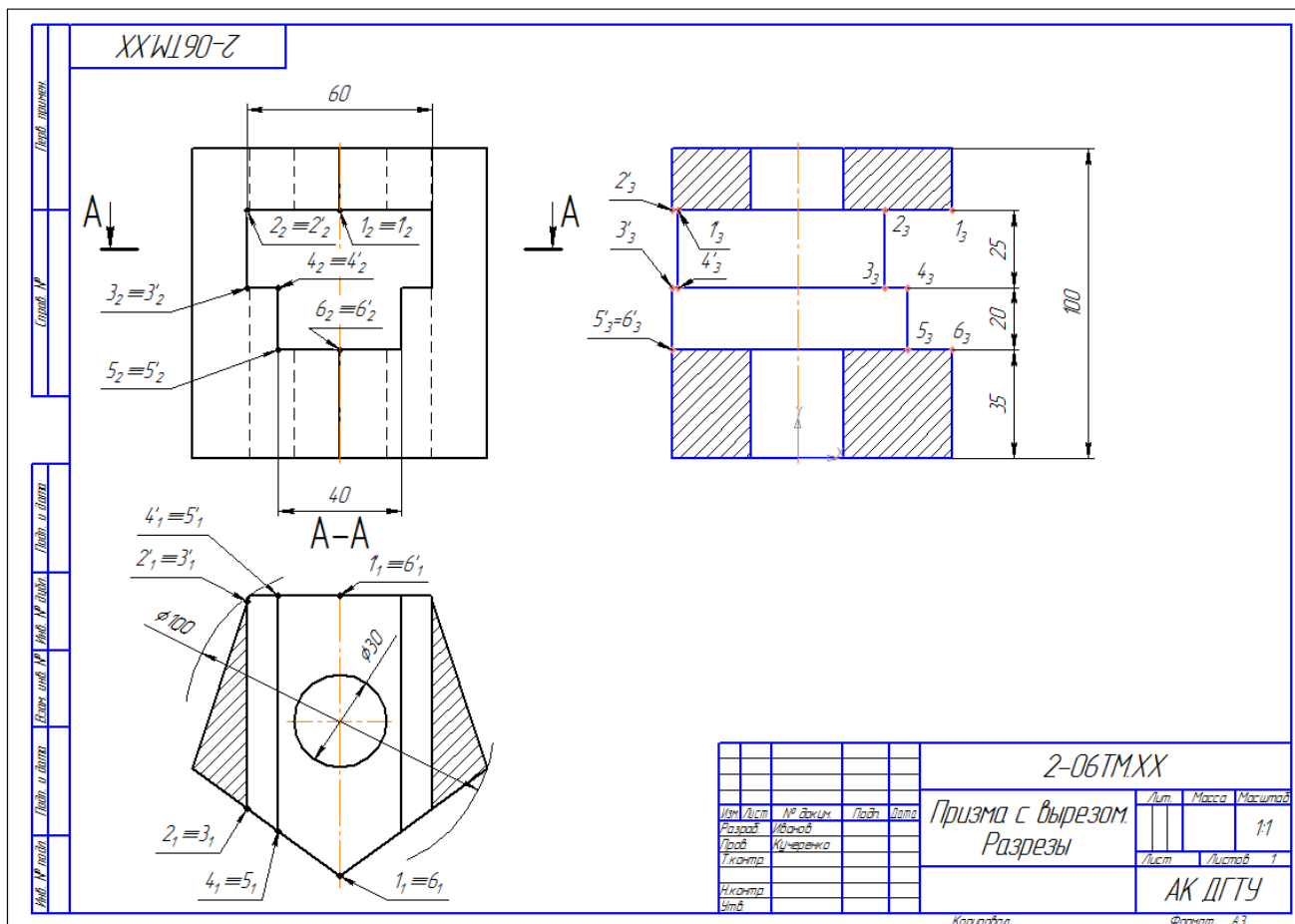
На профильной проекции дать совмещение изображения вида и разреза. Совмещение половины вида с разрезом рекомендуется выполнять для симметричных тел. Границей между половиной вида и разреза служит ось симметрии – штрихпунктирная линия. Если с осью симметрии совпадает проекция ребра призмы, то вид и разрез разделить сплошной тонкой волнистой линией обрыва. Линия обрыва проводится так, чтобы сохранить видимость проекции ребра.

6. Изображение, получаемое в секущей плоскости, заштриховать тонкими линиями под углом 45° к нижней рамке чертежа в одну и ту же сторону на всех разрезах.

7. Обвести чертеж толстой сплошной линией. Нанести размеры.

8. Заполнить основную надпись чертежа.

Пример выполнения графической работы №7:



Варианты задания в количестве 18 шт. представлены в Приложении А.

Графическая работа №8 «Соединение резьбовое»

Данная графическая работа выполняется на формате А3.

Все соединения в машиностроении разделяют на разъёмные и неразъёмные.

Разъёмными являются соединения, которые можно разобрать без разрушения соединяющих их элементов. К ним относятся резьбовые, шпоночные, шлицевые, клиновые соединения.

В машиностроении широко распространены резьбовые соединения, так как свыше 60 % деталей машин и приборов имеют резьбу.

Задание предусматривает выполнение каждым студентом сборочный чертёж «Соединения резьбовые»,

В соответствии с ГОСТ 2.315–68 на сборочных чертежах болтовые, шпильчатые и винтовые соединения принято изображать упрощенно. На рис. 8.1 показано упрощенное изображение болтового соединения деталей.

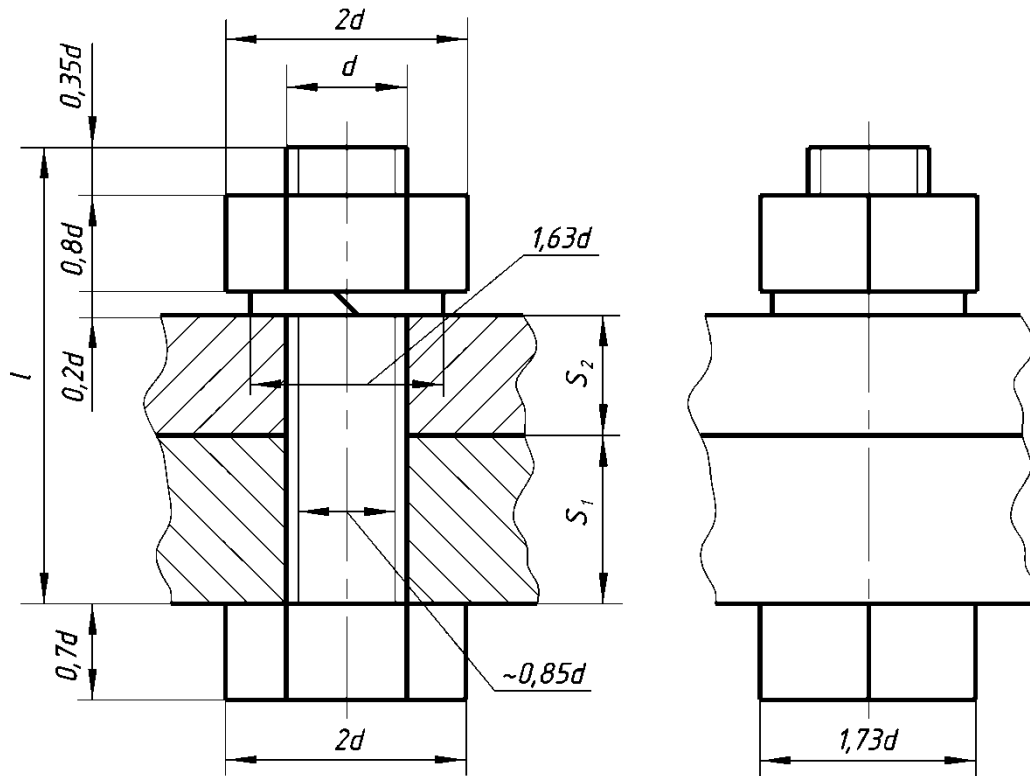


Рис. 8.1. Упрощённое изображение болтового соединения

Для расчёта длины болта рекомендуется следующая формула:

$$L = A + B + S + m + 0,35d,$$

где L — длина болта;

A, B — толщины соединяемых деталей;

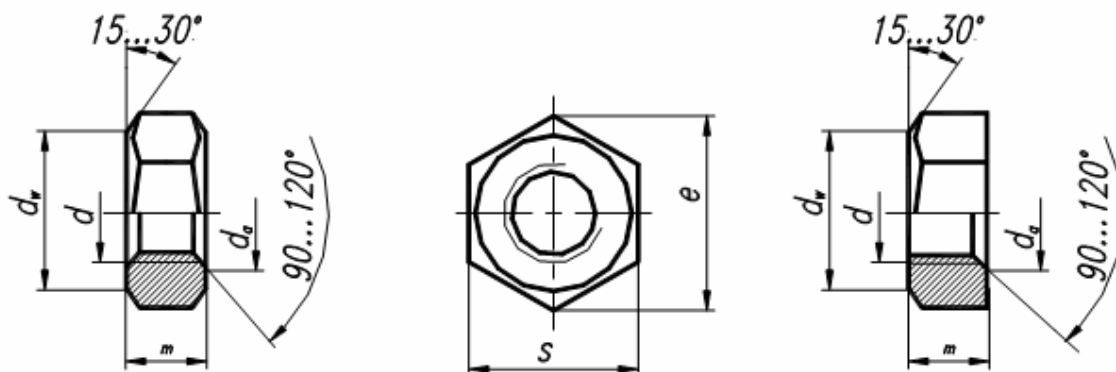
S — толщина шайбы ($S = 0,2d$);

m — высота гайки ($m = 0,8d$);

$0,35d$ — длина выступающей из гайки части болта для одного-двух шагов резьбы и фаски;

d — диаметр резьбы (мм).

Расчётное значение следует сверить со стандартной длиной болта. В случае несовпадения принять больший ближайший параметр.



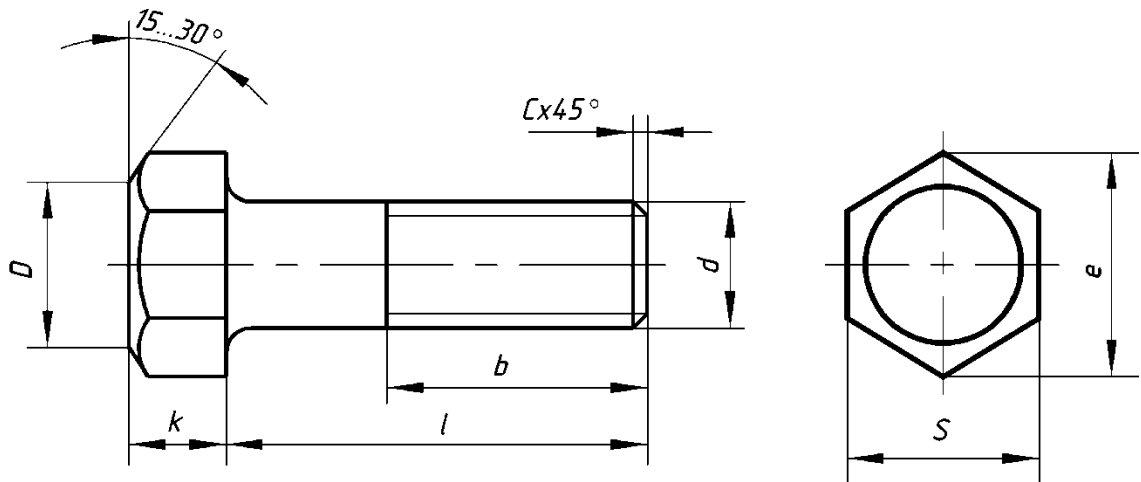
Исполнение 1

Исполнение 2

Рис. 8.2. Гайки шестигранные нормальные по ГОСТ 5915–70

Таблица 1

Диаметр резьбы, d	Шаг резьбы крупный	m	S	e	d_a		d_w , не менее
					Не менее	Неболе e	
12	1,75	10	19	20,9	12	13,0	17,2
14	2,0	11	22	24,0	14	15,1	20,1
16	2,0	13	24	26,2	16	17,3	22,0
18	2,5	15	27	29,6	18	19,4	24,8
20	2,5	16	30	33,0	20	21,6	27,7
22	2,5	18	32	35,0	22	23,8	29,5
24	3,0	19	36	39,6	24	25,9	33,2
30	3,5	24	46	50,9	30	32,4	42,7



$D=0,9S$

Рис. 8.3. Параметры болтов с шестигранной головкой по ГОСТ 7798—70

Таблица 2

Диаметр резьбы, d	Шаг резьбы		d₁	S	k	e , не менее
	Крупный	Мелкий				
12	1,75	1,25	12	19	7,5	20,9
(14)	2,0	1,5	14	22	8,8	24,0
16	2,0	1,5	16	24	10,0	26,0
(18)	2,5	1,5	18	27	12,0	29,6
20	2,5	1,5	20	30	12,5	33,0
(22)	2,5	1,5	22	32	14,0	35,0
24	3,0	2,0	24	36	15,0	39,6
30	3,5	2,0	30	46	18,7	50,9

Ряд длин болтов: 40, 45, 50, 60, 70, 75, 80, 90, 100, 110, 115, 120 мм

Шайбы обычные нормальные по ГОСТ 11371—78, мм

Исполнение 1
(класс точности С)

Исполнение 2
(класс точности А)

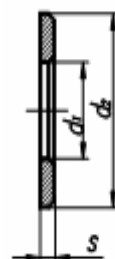
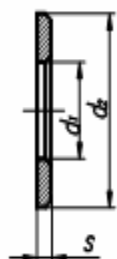
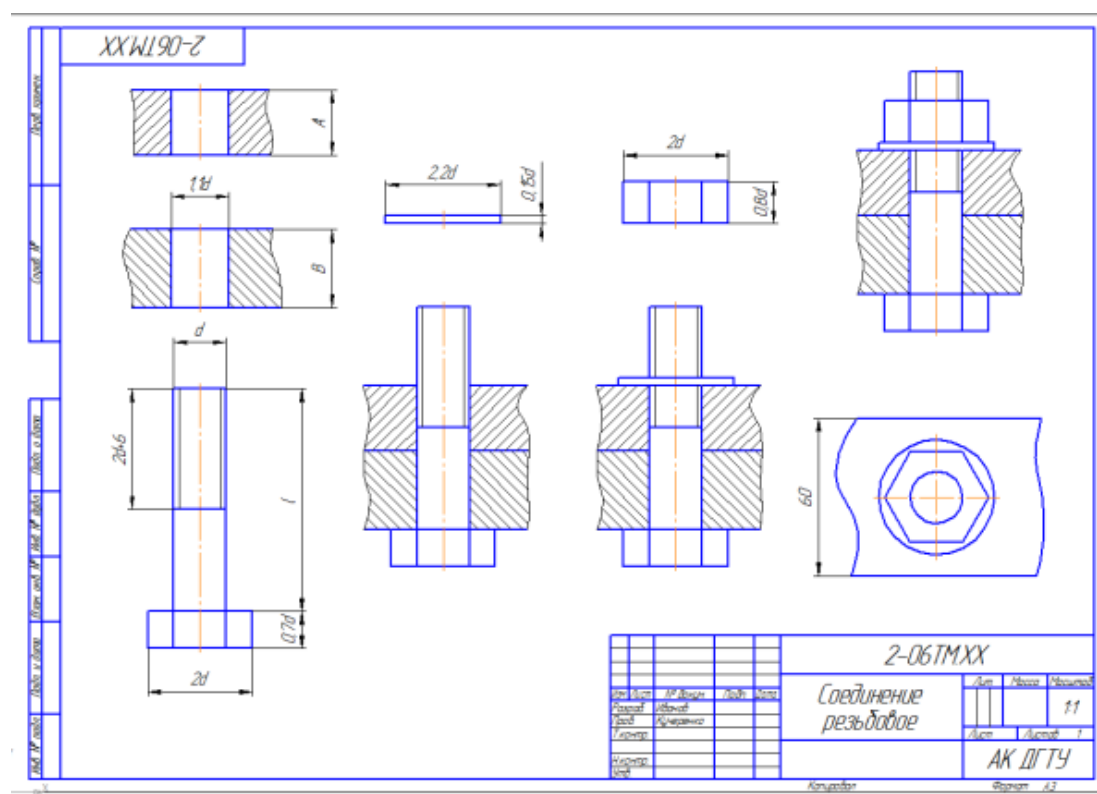


Таблица 3

Диаметр резьбы крепежной детали, d	d₁ для исполнения		d₂	s
	1	2		
12	13,5	13	24	2,5
14	15,5	15	28	2,5
16	17,5	17	30	3,0
18	20,0	19	34	3,0
20	22,0	21	37	3,0
22	24,0	23	39	3,0
24	26,0	25	44	4,0

Пример выполнения графической работы №8:



Варианты задания в количестве 18 шт. представлены в Приложении А.

Графическая работа №9 «Колесо зубчатое»

Данная графическая работа выполняется на формате А3.

Для передачи вращательного движения с одного вала на другой, преобразования вращательного движения в поступательное и наоборот, и для изменения частоты вращения валов используют зубчатые передачи. Основными деталями передач являются зубчатые колеса.

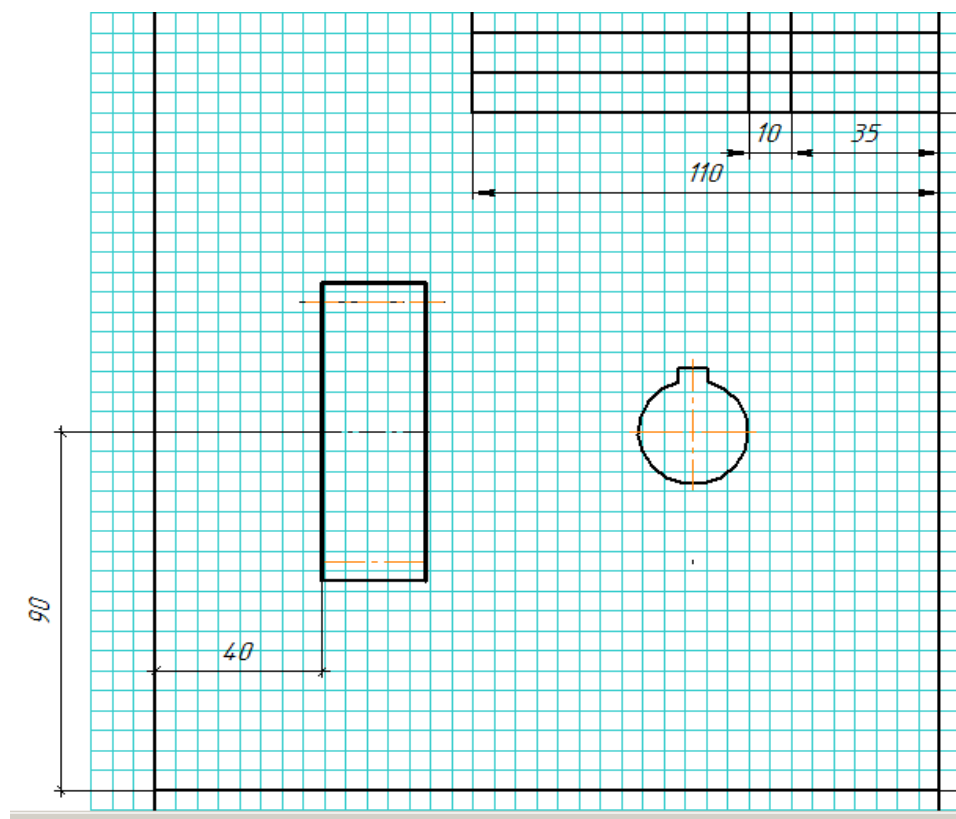
Зубчатое колесо, расположенное на передающем вращение валу, называют ведущим, а на валу, получающем вращение – ведомым. Меньшее из двух колёс сопряженной пары называют шестерней, большее – колесом. При одинаковом числе зубьев шестерней называют ведущее колесо, а колесом – ведомое.

Условные изображения зубчатых колёс определяются ГОСТ 2.402– 75. На чертеже окружности и образующие поверхностей выступов зубьев показываются сплошными основными линиями, делительные окружности показывают штрихпунктирными тонкими линиями.

Чертеж выполняется в следующей последовательности:

1. Подготавливаем формат А4 с рамкой и контуром основной надписи.
2. Изображаем таблицу из трех строк с параметрами, необходимыми для изготовления зубчатого колеса.

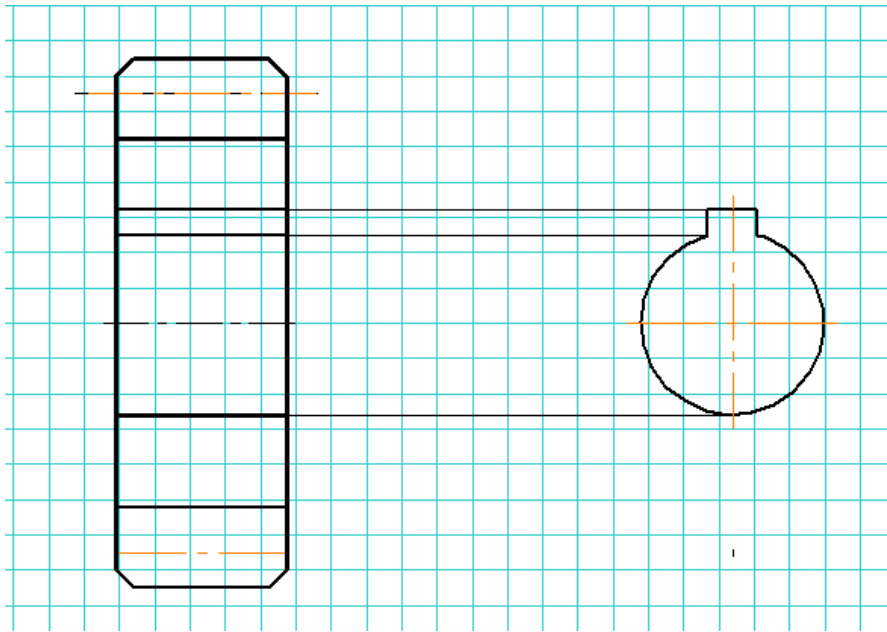
Таблицу изобразить на расстоянии 20 мм от верхней границы рамки чертежа.



3. Изображаем ось и контуры изображений: фронтальный разрез и местный вид (слева) на шпоночный паз:

- 1) Изображаем контуры фронтального разреза колеса

2) Строим вид слева на шпоночный паз и, в проекционной связи с ним, достраиваем разрез колеса, изображаем фаски.



3) Наносим штриховку

4. Изображаем выносные, размерные линии и числовые значения размеров

1) На фронтальном разрезе проставляем диаметр окружности вершин зубьев, ширины венца, размеры фасок.

2) На изображении шпоночного паза проставляем все необходимые для изготовления размеры.

5. Проставляем шероховатость поверхностей.

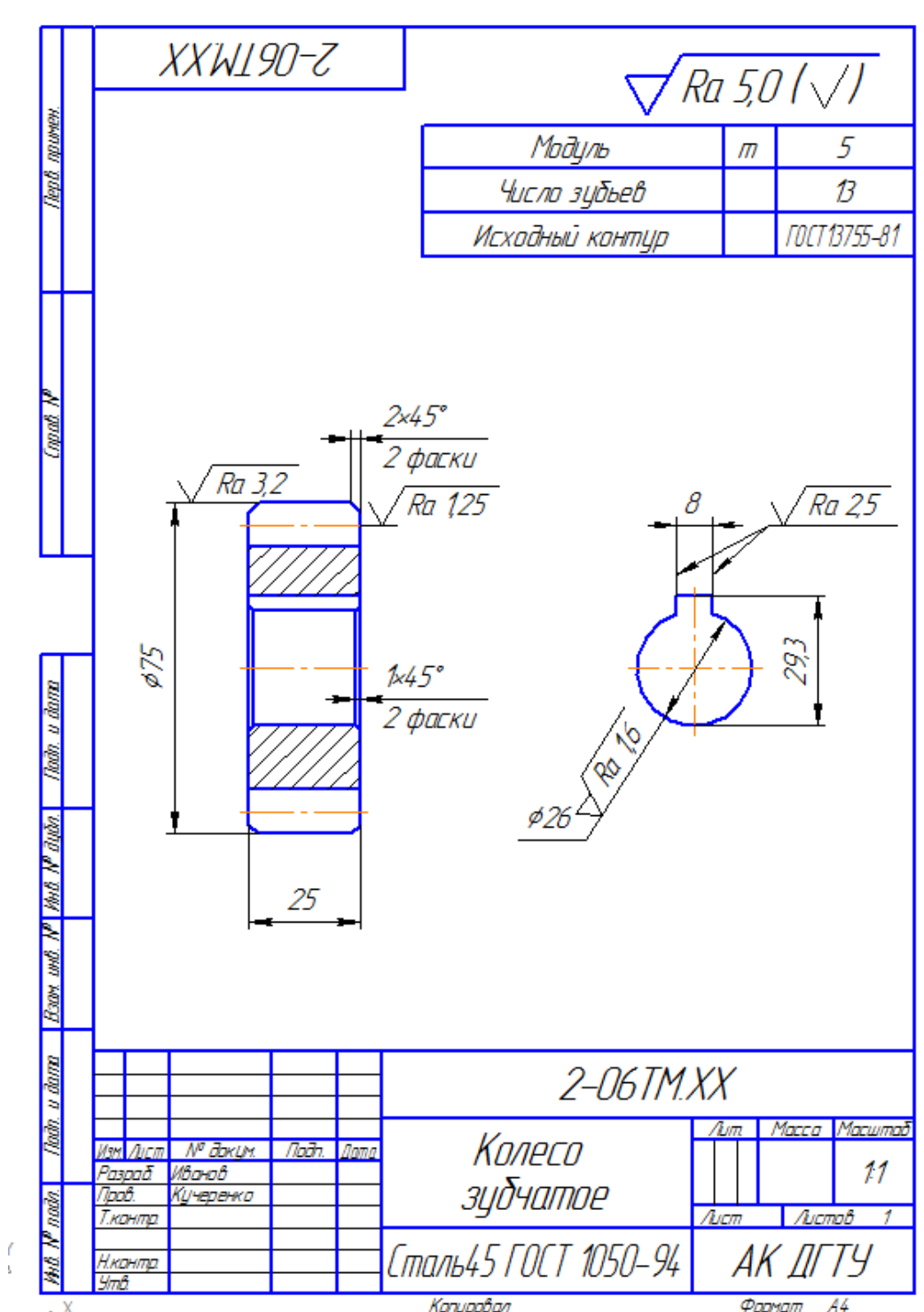
Знак шероховатости по контуру зубьев указывается на выносной линии размера диаметра делительной окружности. Шероховатость наружной поверхности зубчатого венца задаем на выносной линии размера диаметра вершин зубьев.

Шероховатость остальных поверхностей указываем в правом верхнем углу рамки чертежа (в полтора раза больше знака на поле чертежа, сплошной толстой линией).

6. Заполняем таблицу параметров зубчатого колеса

7. Заполняем основную надпись чертежа.

Пример выполнения графической работы №9:



Варианты задания в количестве 18 шт. представлены в Приложении А.

Графическая работа № 10 «Схема электрическая»

Данная графическая работа выполняется на формате А3.

Схемами называют конструкторские документы, на которых составные части изделия, их взаимное расположение и связи между ними показаны в виде условных графических изображений. Схемы просты по выполнению и достаточно наглядны.

ГОСТ 2.701-84 устанавливает виды и типы схем, их обозначение и общие требования к выполнению схем (кроме электрических схем).

В зависимости от характера элементов и линий связей, входящих в состав устройства, схемы подразделяются на виды, каждый из которых часто обозначается буквой: кинематические (К), гидравлические (Г), пневматические (П), электрические (Э) и другие.

Схемы в зависимости от основного назначения делятся на типы, каждый из которых обычно обозначается цифрой: 1 - структурные, 2 – функциональные, 3 – принципиальные, 4 – соединения (монтажные), 5 – подключения, 6 – общие и другие.

Элементы, входящие в состав изделия, изображаются на схемах, как правило, в виде условных графических обозначений, установленных стандартами ЕСКД. При выполнении схем не соблюдается масштаб: действительное пространственное расположение составных частей изделия может не учитываться или учитываться приближенно.

Схеме присваивается обозначение того изделия, действие которого отражено на схеме. После этого обозначения записывается шифр схемы. Наименование схемы указывается в основной надписи после наименования изделия.

Электрические схемы имеют классификацию, термины и определения, которые устанавливает ГОСТ 2.701-84. Они выполняются в соответствии с ГОСТами «Схемы электрические. Общие требования к выполнению». Существует значительное число стандартов, содержащих условные графические обозначения элементов, применяемых в электрических схемах (выдержка из ГОСТов приведена ниже).

На схеме рекомендуется указывать характеристики входных и выходных цепей изделия (род тока, напряжение, частота и т.п.). Схемы вычерчивают для изделий, находящихся в отключенном положении.

Каждый элемент, входящий в изделие и изображенный на схеме, имеет буквенно-цифровое позиционное обозначение, составленное из буквенного обозначения и порядкового номера, проставленного после буквенного обозначения.

Порядковые номера элементам присваивают, начиная с единицы в пределах группы элементов с одинаковыми буквенными обозначениями (например, В1, В2, В3...). Если в изделие входит только один элемент данной группы, то порядковый номер в его позиционном обозначении можно не указывать. Цифры порядковых номеров элементов и их буквенные позиционные обозначения выполняются шрифтом одного размера.

Позиционные обозначения заносятся в перечень элементов; последовательность и порядок записи позиционных обозначений устанавливает ГОСТ 2.710-81.

Условные обозначения некоторых элементов электрических схем. ГОСТ 2.721-74, 2.722-68, 2.723-68, 2.727-68, 2.728-74, 2.729-73, 2.730-73, 2.732-68, 2.756-87.

Наименование	Условное изображение	Наименование	Условное изображение
Линия групповой связи		Конденсатор	
Машина электрическая, общее обозначение		Диод	
Обмотка трансформатора, дросселя, магнитного усилителя		Транзистор	
Катушка индуктивности		Гальванический элемент, аккумулятор	
Катушка индуктивности с магнитоэлектрическим сердечником		Громкоговоритель	
Катушка индуктивности с ферромагнитным сердечником		Микрофон	
Контакт замыкающий		Лампа осветительная	

Пример выполнения графической работы №14:

2-06 ТМ.ХХ

Для обозначения	Наименование	кол.	Применение
R1, R2	Резисторы МПТ-025-560Ω ГОСТ 7103-66	2	
<i>Конденсаторы</i>			
C1	КМ-56-1100-001 0401460013 ТУ	1	
C2, C4	КТ-16-16-7-100 0401460030 ТУ	2	
C3, C5	КМ-6-1100-10 0401460081 ТУ	2	
V1, V2	Вакуум. и полупроводники ВП 08.04.71013 ТУ	2	
BT	Элемент Б567 ГОСТ 3316-65	1	
S	Полупров. ПТЗ 0100.100.003 ТУ	1	
B	Гранич.дискрет. 015 ГД-И ГОСТ 5 4.30-72	1	
Ип1, Ип2	Дроссели Д-10 ШН 2362.002 ТУ	2	
<i>Диоды</i>			
VD1	Д2К ГОСТ 14792-69	1	
VD2	Д2И ВП3 367.003 ТУ	1	
<i>Транзисторы</i>			
VT1	КТ2036 ШНО.336.001 ТУ	1	
VT2	КТ104 МК3.305.226 ТУ	1	

2-06 ТМ.ХХ										
Исполн.	М.Ф.И.	Дата	Лист	Принят 1 лист принципиальной				Лист	Масса	Архив
Рисовал	Исполн.									11
Сверлил	Проверил							Лист	Листов	1
Начерт.	Исп.							АК ЦГТУ		
Подпись								Число 12		

Вариант задания для данной работы представлен в Приложении А.

Зачетное занятие

Обучающиеся выполняют теоретическое задание (отвечают на вопросы теста), при необходимости, отвечают на дополнительные вопросы.

ЛИТЕРАТУРА

1. Чекмарев А.А., Инженерная графика. Учебник, М: Юрайт, 2018, ЭБС <https://www.biblio-online.ru>
2. Анамова Р.Р., Инженерная и компьютерная графика. Учебник и практикум, М: Юрайт, 2018, ЭБС <https://www.biblio-online.ru>
3. Березина Н.А., Инженерная графика. Учебное пособие, для СПО, М: КНОРУС, 2018, ЭБС <http://znanium.com>
4. Интернет-ресурсы

31