

Документ подписан простой электронной подписью  
Информация о владельце:  
ФИО: Пономарева Светлана Викторовна  
Должность: Проректор по УР и НО  
Дата подписания: 02.10.2023 15:57:25  
Уникальный программный ключ:  
bb52f959411111111111111111111111



МИНИСТЕРСТВО НАУКИ И ВЫСШЕГО ОБРАЗОВАНИЯ РОССИЙСКОЙ ФЕДЕРАЦИИ  
**ФЕДЕРАЛЬНОЕ ГОСУДАРСТВЕННОЕ БЮДЖЕТНОЕ  
ОБРАЗОВАТЕЛЬНОЕ УЧРЕЖДЕНИЕ ВЫСШЕГО ОБРАЗОВАНИЯ  
«ДОНСКОЙ ГОСУДАРСТВЕННЫЙ ТЕХНИЧЕСКИЙ УНИВЕРСИТЕТ»  
(ДГТУ)**

УТВЕРЖДАЮ

Директор Авиацнон-  
технологического колледжа  
\_\_\_\_\_ В.А.Зибров  
«\_\_» \_\_\_\_\_ 2020 г.

**Методические рекомендации**  
**по выполнению лабораторных работ**  
по дисциплине ОП.09 Основы электроники и схемотехники  
образовательной программы среднего профессионального образования по  
специальности 13.02.11 Техническая эксплуатация и обслуживание  
электрического и электромеханического оборудования (по отраслям)

Ростов-на-Дону  
2020 г.

**Разработчик:**

Преподаватель Авиационного колледжа ДГТУ \_\_\_\_\_ Раковец В.В.

«\_\_» \_\_\_\_\_ 2020г.

Методические рекомендации рассмотрены и одобрены на заседании цикловой комиссии «Техническая эксплуатация и обслуживание электрического и электромеханического оборудования (по отраслям)»

Протокол № 1 от «31» августа 2020г.

Председатель цикловой комиссии \_\_\_\_\_ Захаренко Н.И.

«\_\_» \_\_\_\_\_ 2020г.

Методические рекомендации предназначены для студентов специальности 13.02.11 Техническая эксплуатация и обслуживание электрического и электромеханического оборудования (по отраслям)

Одобрены на заседании педагогического совета Авиационно-технологического колледжа, протокол № 1 от 31.08.2020 г.

Председатель педагогического совета \_\_\_\_\_ В.А.Зибров

## **ПРАВИЛА ТЕХНИКИ БЕЗОПАСНОСТИ ПРИ ВЫПОЛНЕНИИ ЛАБОРАТОРНЫХ РАБОТ**

Техника безопасности при выполнении работ. Лаборатория «Электроники и схемотехники» относится к помещениям повышенной опасности, так как в ней присутствуют электротехническая аппаратура, питаемая от источников электрической энергии. Основное рабочее напряжение, с которым имеют дело обучающиеся, 36 В. Оно является безопасным для человека, поскольку при минимальном сопротивлении тела человека 800 Ом максимально возможный ток при таком напряжении не превышает предельно опасной величины — 50 мА. Однако напряжение 220 В, которое используется для работы электронных измерительных приборов и, является опасным для человека. Поэтому работа в лаборатории требует от обучающихся соблюдения правил поведения и техники безопасности. Работать разрешается строго за своим рабочим местом, перемещения в лаборатории должны быть максимально ограничены. Ни в коем случае не следует касаться руками неизолированных соединительных проводов и контактов в цепи, находящейся под напряжением. Любое изменение в схеме, переключение проводников должны выполняться при обесточенной ЭЦ. Все переключения и изменения должны быть проверены преподавателем. Опасность представляют также ЭЦ, содержащие индуктивные катушки с большим числом витков. При их размыкании на концах катушки может индуцироваться значительная ЭДС. Перед проведением лабораторных работ обучающиеся обязаны ознакомиться с действующими в учебном заведении инструкциями по охране труда при эксплуатации электроустановок до 1000 В, пожарной безопасности, охране труда при проведении работ в кабинете «Электроники и схемотехники» и расписаться в соответствующем журнале.

## ЛАБОРАТОРНАЯ РАБОТА №1.

**Тема** «Исследование ВАХ полупроводникового выпрямительного диода».

**Цель лабораторной работы:** научиться собирать электрическую схему и снимать вольтамперную характеристику полупроводникового диода.

**Содержание работы.**

1.1. План работы.

- 1) Сборка схемы опыта;
- 2) Снятие прямой ветви ВАХ;
- 3) Снятие обратной ветви ВАХ;
- 4) Определение параметров диода;
- 5) Составление отчета

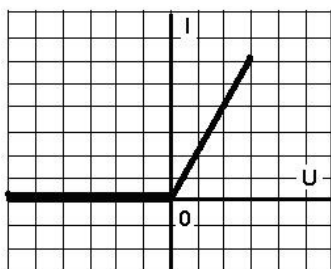
1.2. Краткие теоретические сведения.

Полупроводниковым диодом называют прибор с двумя выводами (анод и катод) и одним электронно-дырочным переходом. Принцип действия диодов основан на использовании односторонней электропроводимости, электрического пробоя и других свойств  $p$ - $n$  перехода. Полупроводниковые диоды в основном служат для преобразования энергии и реже – для усиления электрических сигналов.

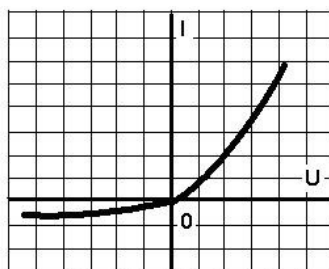
Диоды разделяются на: выпрямительные; импульсные; стабилитроны; туннельные; варикапы, в качестве усилителей электрических сигналов по мощности могут быть использованы туннельные диоды.

Основной материал диодов - кремний и германий. По конструкции диоды выполняются плоскостные и точечные. Основной характеристикой диода служит его вольт - амперная характеристика, вид которой совпадает с видом вольт - амперной характеристики (ВАХ)  $p$  -  $n$  перехода. ВАХ диода зависит от температуры окружающей среды.

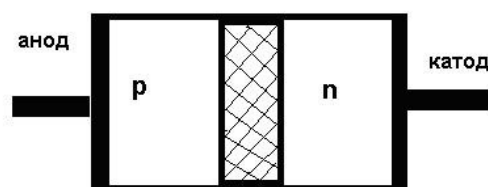
Диод обладает односторонней проводимостью (как и  $p$ - $n$  переход). Включение диода в электрическую цепь, когда плюс (+) источника подсоединен к области  $p$  (анод), а минус (-) – к области  $n$  (катод), называется прямым. В этом случае сопротивление перехода  $p$ - $n$  мало, диод открыт, через него проходит ток. Включение диода, при котором к области  $p$  подсоединен минус источника, а области  $n$  – плюс, называется обратным. В этом случае сопротивление перехода резко возрастает, переход закрыт, ток через переход не проходит. При достижении обратным напряжением некоторого критического значения обратный ток перехода возрастает. Этот режим называется пробоем  $p$  -  $n$  перехода. Различают два вида пробоя: электрический и тепловой. Электрический пробой бывает обратимым и необратимым. При обратимом электрическом пробое при отключении источника обратного напряжения вентиляльные свойства (односторонняя проводимость) электронно-дырочного перехода полностью восстанавливается. Тепловой пробой приводит к разрушению кристалла и является аварийным режимом.



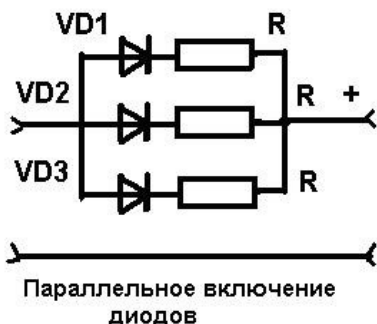
ВАХ идеального диода



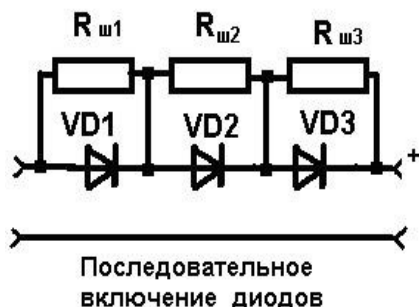
ВАХ реального диода



Конструкция диода



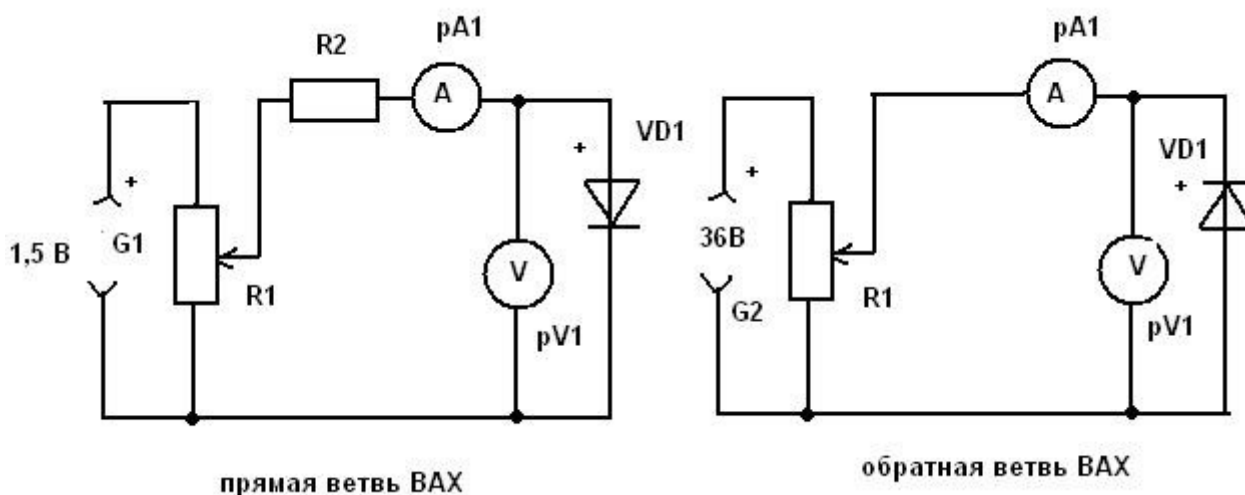
Выпрямительным называют полупроводниковый диод, предназначенный для преобразования переменного тока в постоянный. Принцип работы выпрямительного диода основан на выпрямительном свойстве р-п перехода. В зависимости от максимально допустимого среднего значения прямого тока диоды делятся на диоды малой (300 мА), средней (300мА – 10А) и большой мощности (10А – 1000 А). Конструктивно выпрямительный диод выполнен в металлическом герметическом сварном корпусе.



Очень часто требуемые допустимые выпрямленный ток и максимальное обратное напряжение превышают номинальные значения параметров существующих выпрямительных диодов. В этих случаях задача решается соответственно параллельным и последовательным соединением диодов. Последовательное включение выпрямительных диодов делается тогда, когда

необходимо увеличить суммарное допустимое обратное напряжение, прикладываемое к каждому из них. Параллельное включение выпрямительных диодов, делается для увеличения допустимых значений выпрямленных токов. Кроме рассмотренных выпрямительных диодов, промышленность выпускает другие типы: высокочастотные и сверх высокочастотные – применяются в качестве выпрямительных на больших и сверхбольших частотах; импульсные – предназначенные для работы в импульсном режиме; варикапы – для использования зависимости емкости  $p-n$  перехода от обратного напряжения (регулируемые емкости); стабилитроны и стабистоны – для стабилизации напряжения; туннельные – для генерации и усиления электрических сигналов сверхвысокой частоты; обращенные – для выпрямления сигналов сверхвысокой частоты; модуляторные – для модуляции высокочастотного сигнала и др.

### 1.3 Описание работы.



1.Собрать схему опыта в соответствии с рисунком 1 для снятия прямой ветви ВАХ диода. Подключить схему к источнику постоянного напряжения, изменяя прямое напряжение от 0 до 1 вольта, производить замеры тока диода. Результат замера занести в таблицу №1. По данным таблицы № 1 построить прямую ветвь ВАХ исследуемого диода.

### ОБОРУДОВАНИЕ:

- VD1 – исследуемый диод;
- G1 – источник постоянного напряжения;
- R1 – потенциометр (делитель напряжения);
- pV1 – вольтметр постоянного тока, 0-15 В;
- pA1 – амперметр постоянного тока, 0- 50 мА;

### 1.4 Экспериментальная часть

Прямая ветвь ВАХ  
Табл.№1-Таблица для заполнения результатов работы

U пр. В	0	0,2	0,4	0,6	0,8	1,
I пр. mA						0

2. Собрать схему опыта в соответствии с рисунком 2 для снятия обратной ветви ВАХ диода. Подключить схему к источнику постоянного напряжения, изменяя обратное напряжение от 0 до 25 вольт, производить замеры обратного тока диода. Результат замера занести в таблицу № 2. По данным таблицы № 2 построить обратную ветвь ВАХ исследуемого диода.

### Обратная ветвь ВАХ

Табл. № 2-Таблица для заполнения результатов работы

U обр. В	0	5	10	15	20	25
I обр. mA						5

Контрольные вопросы:

1. Что называют полупроводниковым диодом?
2. Основное свойство диода.
3. Как преобразует электрический ток полупроводниковый диод?
4. Назовите разновидности диодов.

## ЛАБОРАТОРНАЯ РАБОТА №2.

**Тема** «Исследование ВАХ биполярного транзистора с ОЭ и ОБ».

**Цель лабораторной работы:** научиться собирать электрическую схему и снимать входные и выходные характеристики биполярного транзистора.

**Содержание работы.**

2.1. План работы.

- 1) Сборка схемы опыта;
- 2) Снятие входных характеристик транзистора;
- 3) Снятие выходных характеристик транзистора ;
- 4) Определение параметров транзистора;
- 5) Составление отчета

2.2 Краткие теоретические сведения

Транзистор - это полупроводниковый прибор, позволяющий усиливать электрические сигналы и имеющий три или более выводов.

Биполярный транзистор представляет собой трехслойную полупроводниковую структуру с чередующимся типом электропроводности слоев и содержит два р-п-перехода (рис. 2.1, а). В зависимости от чередования слоев существуют транзисторы типов р-п-р и п-р-п). Их условное обозначение на электронных схемах показано на рис.2.1,б,в. В качестве исходного материала для получения трехслойной структуры используют германий и кремний.

Трехслойная транзисторная структура создается по силовой или диффузионной технологии (рис. 2,г). Пластина полупроводника п-типа является основанием, базой. Два наружных р-слоя создаются в результате диффузии в них акцепторной примеси. Один из слоев называется эмиттером, а другой коллектором. Так же называются и внешние выводы от этих слоев. Соответственно называются и переходы эмиттерный и коллекторный.

Функция эмиттерного перехода - инжектирование носителей заряда в базу, функция коллекторного перехода - сбор носителей заряда, прошедших через базовый слой (экстракция). Площадь коллекторного перехода делают больше площади эмиттерного перехода для того, чтобы носители заряда, инжектируемые эмиттером и проходящие через базу, полнее собирались коллектором.

В транзисторах типа п-р-п функции всех трех слоев и их названия аналогичны, изменяется лишь тип носителей заряда, проходящих через базу: в транзисторах типа р-п-р - это дырки, в транзисторах типа п-р-п - электроны.

Принцип действия биполярного транзистора рассмотрим на примере структуры р-п-р (рис. 2.1.а).

Соотношение концентраций основных носителей заряда в эмиттерном и коллекторном слоях транзистора несущественно. Концентрация основных носителей заряда в базе должна быть много меньше концентрации основных носителей заряда в эмиттере.



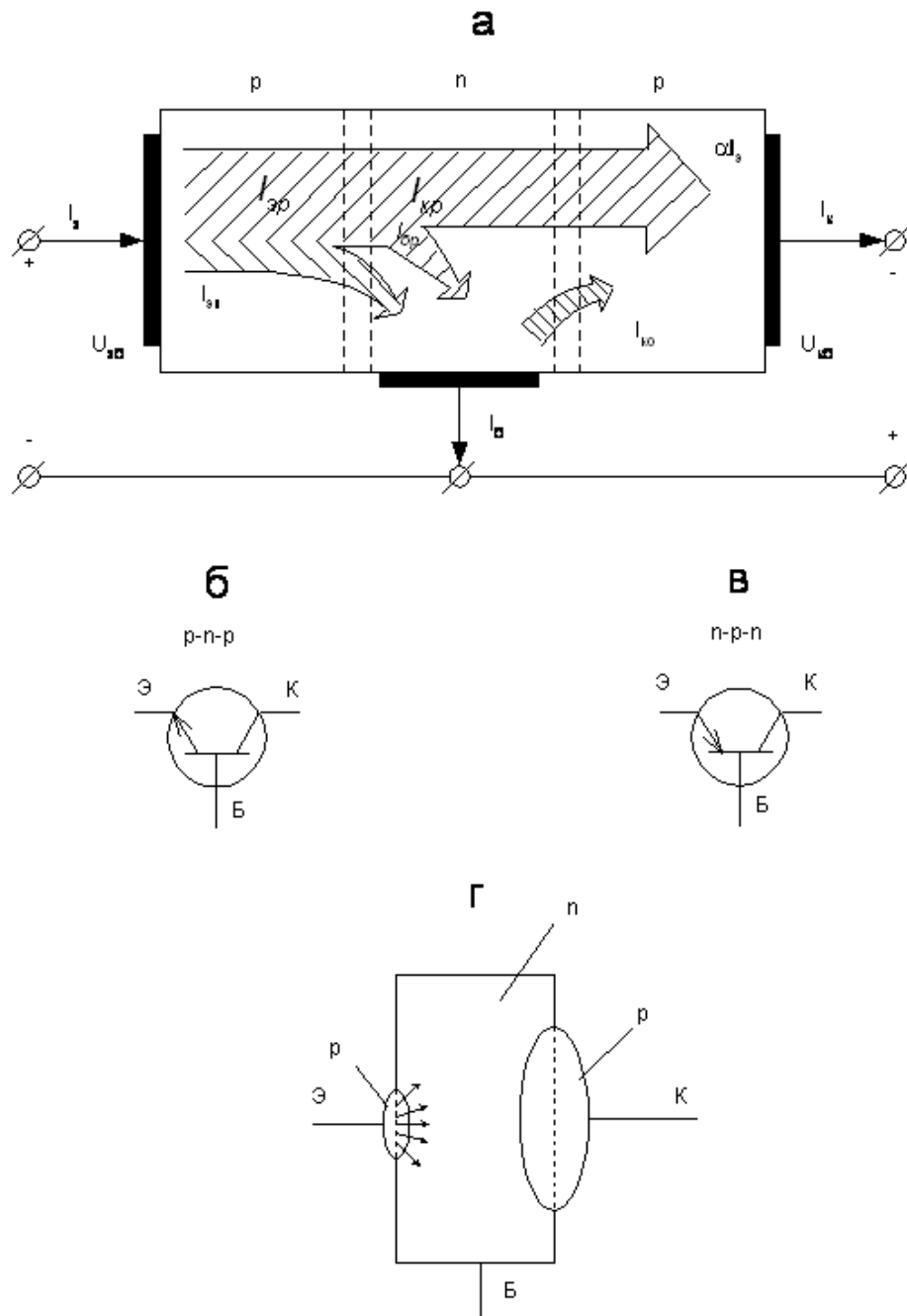


Рис. 2.1 - Разновидности биполярного транзистора

При отсутствии внешних напряжений на границах раздела трех слоев образуются объемные заряды, в эмиттерном и коллекторном переходах создается внутреннее электрическое поле.

Внешние напряжения подключают к транзистору таким образом, чтобы обеспечивалось смещение эмиттерного перехода в прямом направлении, а коллекторного перехода - в обратном направлении. Это достигается с помощью двух источников напряжения  $U_{\text{эб}}$  и  $U_{\text{кб}}$ . Напряжение подключается положительным полюсом к эмиттеру, отрицательным к базе, напряжение  $U_{\text{кб}}$  - отрицательным полюсом к коллектору, положительным к базе.

Поскольку в эмиттерном переходе внешнее напряжение действует в прямом направлении, потенциальный барьер для дырок основных носителей зарядов эмиттерного слоя уменьшается, и дырки из эмиттера под действием диффузии будут в большем количестве переходить (инжектировать) в область

базы. Аналогично увеличится диффузионный поток электронов - основных носителей заряда области базы - в эмиттер. Ток эмиттерного перехода и цепи эмиттера можно записать в виде

$$I_{\Sigma} = I_{\Sigma p} + I_{\Sigma n}$$

Дырочная составляющая тока  $I_{\Sigma p}$  создается потоком дырок, переходящих из эмиттера в базу. Большинство дырок в последующем достигает коллектора и вызывает коллекторный ток транзистора. Электронная составляющая тока  $I_{\Sigma n}$  обусловлена движением электронов из базы в эмиттер. Она замыкается через источник  $U_{\Sigma}$  и не создает тока в коллекторной цепи. Таким образом, функция эмиттерного перехода и процессы в эмиттерном переходе сводятся к инжекции основных носителей заряда эмиттера в базу.

С точки зрения качества эмиттерного перехода необходимо, чтобы электронная составляющая эмиттерного тока  $I_{\Sigma n}$  была существенно меньше его дырочной составляющей  $I_{\Sigma p}$ . Это достигается значительным (на два - три порядка) превышением концентрации основных носителей заряда в эмиттере над концентрацией основных носителей заряда в базе.

Процессы в базовом слое определяются в основном поведением дырок, перешедших в базу через эмиттерный переход. Инжектируемые дырки, попадая в базовый слой, повышают концентрацию дырок в базе вблизи эмиттера по сравнению с равновесной концентрацией. Возникает градиент концентрации дырок в базе и развивается диффузионное движение дырок в базе в сторону коллектора, т.е. в направлении меньшей концентрации.

Концентрация дырок в базе на границе с коллекторным переходом устанавливается близкой к нулю, так как дошедшие до коллекторного перехода под действием диффузии дырки (являющиеся для базы неосновными носителями) ускоряются полем коллекторного перехода, смещенного в обратном направлении, и переносятся в коллектор. Таким образом, ток коллектора создается за счет увеличения дрейфовой составляющей тока коллекторного перехода, обусловленного инжекцией дырок из эмиттера в базу.

Ширина базового слоя очень мала, значительно меньше диффузионной длины. Поэтому время жизни неосновных носителей заряда в базе во много раз больше времени, необходимого для диффузии к коллекторному переходу.

В установившемся режиме объемный заряд дырок в базе скомпенсирован объемным зарядом электронов, т.е. база является электрически нейтральной. Электроны, компенсирующие объемный заряд дырок, поступают по цепи базы от источника  $U_{\Sigma}$ .

Наличие дырок и электронов в базе приводит к тому, что в процессе диффузии некоторая часть дырок рекомбинирует с электронами. В результате количество дырок, дошедших до коллектора, будет меньше количества дырок, поступивших из эмиттера, и соответственно дырочная составляющая коллекторного тока  $I_{\Sigma p}$  будет меньше дырочкой составляющей эмиттерного тока  $I_{\Sigma p}$ .

Рекомбинация дырок с электронами создает недостаток электронов, требующихся для компенсации дырок, постоянно входящих в базу из эмиттера. Необходимые электроны поступают по цепи базы от источника, создавая базовый ток рекомбинации  $I_{\Sigma r}$ . Следовательно, разность между дырочными

составляющими эмиттерного и коллекторного токов представляет собой ток базы, обусловленный рекомбинацией:

$$I_{\text{Эр}} - I_{\text{Кр}} = I_{\text{Бр}}$$

Коллекторный р-п-переход предназначен для перевода своим полем дырок, достигших его, в коллекторную область. В нем происходит экстракция дырок из базы в коллектор.

Дырочная составляющая коллекторного тока транзистора связана с током эмиттера соотношением

$$I_{\text{Кр}} = \alpha I_{\text{Э}},$$

где  $\alpha$  - коэффициент передачи тока эмиттера.

Способы приближения к единице коэффициента  $\alpha$  основаны на увеличении разности концентраций основных носителей заряда в слоях эмиттера и базы, увеличении времени жизни дырок в базе, уменьшении ширины базового слоя в создании ускоряющего поля в слое базы ( $\alpha = 0,950 \dots 0,998$ ).

Наличие коллекторного перехода, включенного в обратном направлении, приводит к появлению дополнительной неуправляемой составляющей тока коллектора, обусловленной протеканием обратного тока коллекторного перехода  $I_{\text{Ко}}$ . Как известно обратный ток  $I_{\text{Ко}}$ , перехода мал, он создается дрейфом неосновных носителей заряда, в данном случае он определяется исходными равновесными концентрациями дырок в базе и электронов в коллекторе. Поскольку концентрации неосновных носителей заряда зависят от температуры, величина обратного тока также зависит от нее, поэтому этот ток часто называют тепловым, как и для диода. От величины тока эмиттера  $I_{\text{Ко}}$  не зависит.

Таким образом, ток коллектора  $I_{\text{К}}$  состоит из дырочной составляющей  $I_{\text{Кр}}$  и теплового тока  $I_{\text{Ко}}$

$$I_{\text{К}} = I_{\text{Кр}} + I_{\text{Ко}}.$$

Ток базы  $I_{\text{Б}}$  равен алгебраической сумме электронной составляющей тока эмиттера  $I_{\text{Эп}}$ , рекомбинационной составляющей  $I_{\text{Бр}}$  теплового тока  $I_{\text{Ко}}$ :

$$I_{\text{Б}} = I_{\text{Эп}} + I_{\text{Бр}} - I_{\text{Ко}}$$

Управляющее свойство транзистора, характеризующее изменение выходного (коллекторного) тока  $I_{\text{К}}$  под действием входного (эмиттерного) тока  $I_{\text{Э}}$  (или напряжения  $U_{\text{ЭБ}}$ ), обуславливается изменением дырочной составляющей коллекторного тока  $I_{\text{Кр}}$  за счет изменения дырочной составляющей эмиттерного тока  $I_{\text{Эр}}$ . Следовательно, биполярный транзистор управляется током

$$I_{\text{К}} = I_{\text{Э}} + I_{\text{Ко}} \tag{1}$$

Основное соотношение для токов на выводах транзистора соответствует первому закону Кирхгофа:

$$I_{\text{Э}} = I_{\text{К}} + I_{\text{Б}}$$

С учетом теплового тока  $I_{\text{Ко}}$  и коэффициента передачи тока эмиттера, а ток  $I_{\text{Б}}$  можно выразить таким образом:

$$I_{\text{Б}} = I_{\text{Э}} - I_{\text{К}} = (1-\alpha) I_{\text{Э}} - I_{\text{Ко}},$$

откуда видно, что ток базы является незначительным по сравнению с током эмиттера.

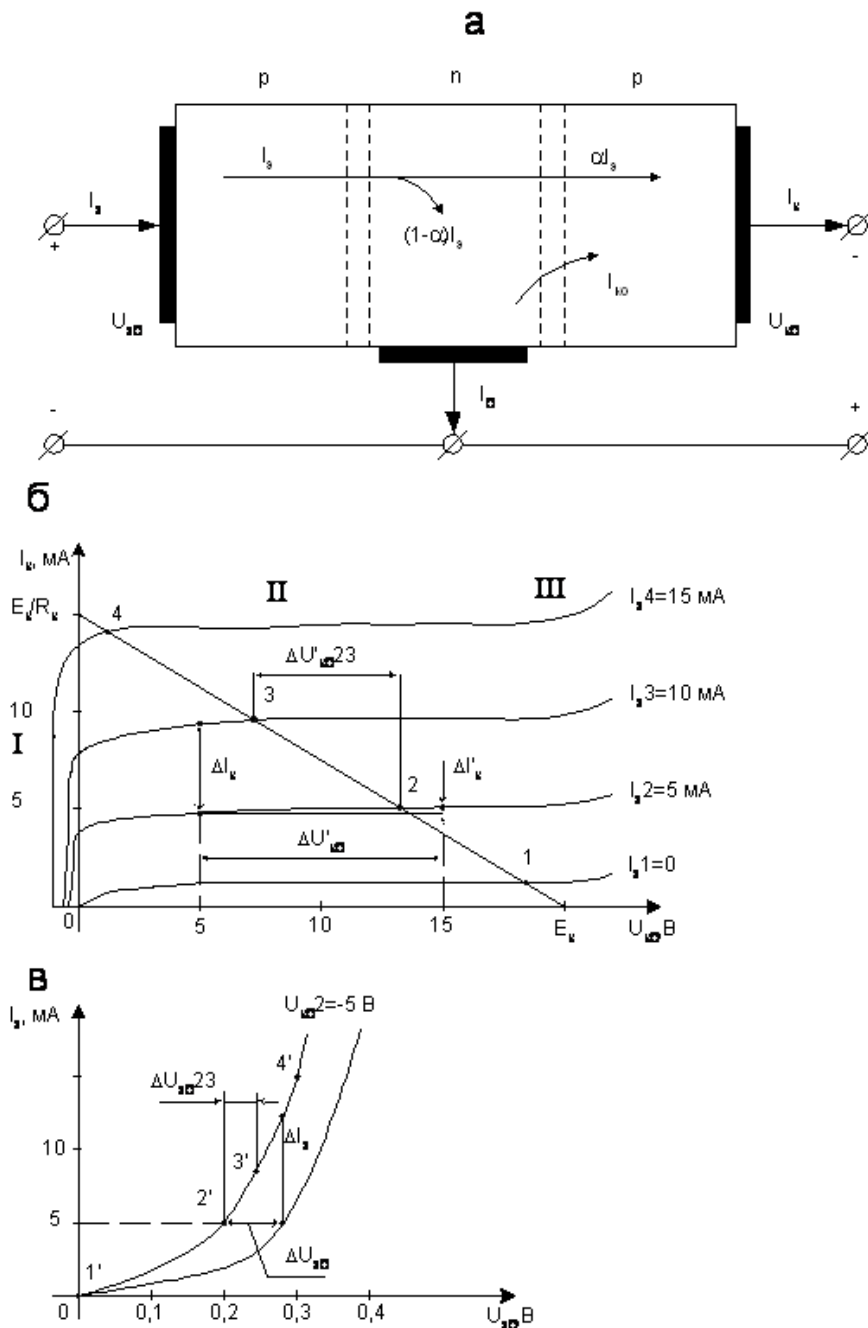


Рис 2.2. а-структурная схема биполярного транзистора, б-ВАХ транзистора с ОЭ, в-ВАХ транзистора с ОБ.

Особенностью характеристик в области II является слабая зависимость тока коллектора  $I_c$  от напряжения  $U_{кб}$ . Ток коллектора определяется током эмиттера.

Некоторое увеличение тока  $I_c$  при увеличении отрицательного напряжения  $U_{кб}$  обуславливается увеличением коэффициента передачи тока эмиттера, а вследствие возникающего эффекта модуляции толщины базового слоя (эффекта модуляции базы), а также некоторого роста обратного тока  $I_0$ .

Эффект модуляции базы связан с расширением коллекторного перехода за счет увеличения объемного заряда в нем, вызванного повышением обратного напряжения на коллекторном переходе, которое практически равно  $U_{кб}$ . Поскольку расширение перехода происходит главным образом за счет базового слоя, как более высокоомного, то повышение напряжения  $U_{кб}$  приводит к

уменьшению толщины базового слоя, а следовательно, к уменьшению числа рекомбинаций дырок с электронами в нем, увеличению коэффициента  $\alpha$ , и соответственно тока коллектора  $I_k$ .

Некоторое возрастание тока  $I_k$  на выходных характеристиках при повышении напряжения  $U_{кб}$  вследствие увеличения коэффициента  $\alpha$  за счет эффекта модуляции базы характеризуется ДИФФЕРЕНЦИАЛЬНЫМ СОПРОТИВЛЕНИЕМ коллекторного перехода

$$r_{\hat{e}a} = \left. \frac{dU_{\hat{e}a}}{dI_{\hat{e}}} \right|_{I_y = \text{const}} \approx \frac{\Delta U'_{\hat{e}a}}{\Delta I'_{\hat{e}a}},$$

которое может быть найдено из коллекторных (выходных) характеристик как отношение приращений напряжений и тока. Для маломощных транзисторов величина  $r_{кб}$  - составляет 0,5 - 1 Мом.

При-  $I_{\hat{e}} = 0$  зависимость  $I_k = F(U_{кб})$  представляет собой обратную ветвь ВАХ коллекторного p-n-перехода. Обратный ток коллекторного p-n-перехода определяет составляющую  $I_{к0}$  в коллекторном токе транзистора.

В области II выходные характеристики практически линейны, сопротивление  $r_{кб}$  можно принять неизменным и зависимость  $I_k = F(U_{кб})$  можно представить в аналитической форме:

$$I_k = \alpha I_y + I_{\hat{e}0} + U_{\hat{e}a} / r_{\hat{e}a}$$

и тем самым уточнить соотношение, полученное без учета эффекта модуляции базы.

Наличие составляющей  $I_{к0}$  является одной из главных причин температурной зависимости выходных характеристик транзистора.

Для транзистора существует предел повышения коллекторного напряжения ввиду возможного электрического пробоя коллекторного перехода (область III), который может перейти в тепловой пробой. Величина допустимого напряжения  $U_{кб}$  указывается в справочниках.

ВХОДНЫЕ характеристики транзистора в схеме с ОБ (рис. 2.2,в) представляют собой зависимость  $I_{\hat{e}} = F(U_{\hat{e}б}) | U_{кб} = \text{const}$  и по виду близки к прямой ветви ВАХ p-n-перехода (диода). Входная характеристика, снятая при  $U_{кб} = 0$ , проходит через начало координат. Характеристики, снятые при больших напряжениях  $U_{кб}$ , располагаются левее и выше. Это обусловливается эффектом модуляции базы, приводящим к повышению градиента концентрации дырок в базе, возникновению внутренней обратной связи и увеличению тока  $I_{\hat{e}}$ .

Входные характеристики транзистора характеризуются входным дифференциальным сопротивлением

$$r_{\hat{y}a} = \left. \frac{dU_{\hat{y}a}}{dI_{\hat{y}}} \right|_{U_{\hat{e}б} \approx \frac{\Delta U_{\hat{e}б}}{\Delta I_{\hat{e}б}} = \text{const}}$$

На рис. 2.3.а показана T-образная схема замещения транзистора в физических параметрах, отражающая взаимосвязь приращений токов и напряжений на выводах транзистора в активной режиме. Схема содержит следующие элементы:  $r_{\hat{e}}$  - дифференциальное сопротивление эмиттерного

перехода,  $r_{г\bar{т}/\bar{т}}$ ;  $r_{к}$  - дифференциальное сопротивление коллекторного перехода;  $a_{\bar{т}}$  - источник тока, управляемый током эмиттера, который отражает основное усилительное свойство транзистора - зависимость тока коллектора от тока эмиттера;  $r_{б}$  - объемное сопротивление базы (составляет 100 - 400 Ом в зависимости от типа транзистора).

2.3 Снятие статических характеристик транзистора, включенного по схеме с ОЭ.

В схеме с ОЭ (рис. 2.4,а) вывод эмиттера является общим для входной и выходной цепей транзистора. Напряжение  $U_{эб}$  определяет напряжение на эмиттерном переходе. Напряжение на коллекторном переходе определяется как разность:  $U_{кб} = U_{кэ} - U_{эб}$ .

**ВЫХОДНЫЕ** характеристики транзистора в схеме с ОЭ определяют зависимость коллекторного тока от напряжения между коллектором и эмиттером  $I_{к}=F(U_{кэ})$  при  $I_{б}=\text{const}$  (рис. 2.4,б). Как и для схемы с ОБ, здесь можно выделить три характерные области: I- начальную область; II - область относительно слабой зависимости  $I_{к}$  от  $U_{кэ}$ ; III- пробой коллекторного перехода.

Выходные характеристики транзистора в схеме с ОЭ отличаются от соответствующих характеристик в схеме с ОБ. В частности, они начинаются из точки с координатами 0, 0 и участок I располагается в первом квадранте. При  $U_{кэ}=0$  напряжение на коллекторном переходе равно  $U_{эб}$ , коллекторный переход смещен в прямом направлении и инжектирует дырки в базу. Потоки дырок через коллекторный переход (от коллектора в базу и от эмиттера в коллектор) взаимно уравниваются и ток  $I_{к0}$ . По мере повышения напряжения  $U_{кэ}$  в области I прямое напряжение на коллекторном переходе снижается, его инжекция уменьшается и ток  $I_{к}$  возрастает. На границе с областью II прямое напряжение на коллекторном переходе снижается до нуля, поскольку  $U_{кэ}$  становится равным по величине  $U_{эб}$ . В области II  $|U_{кэ}| > |U_{эб}|$  и на коллекторном переходе действует обратное напряжение. Точка перехода из области I в область II соответствует напряжению  $U_{кэ}$  порядка 5,5 - 1,5 В.

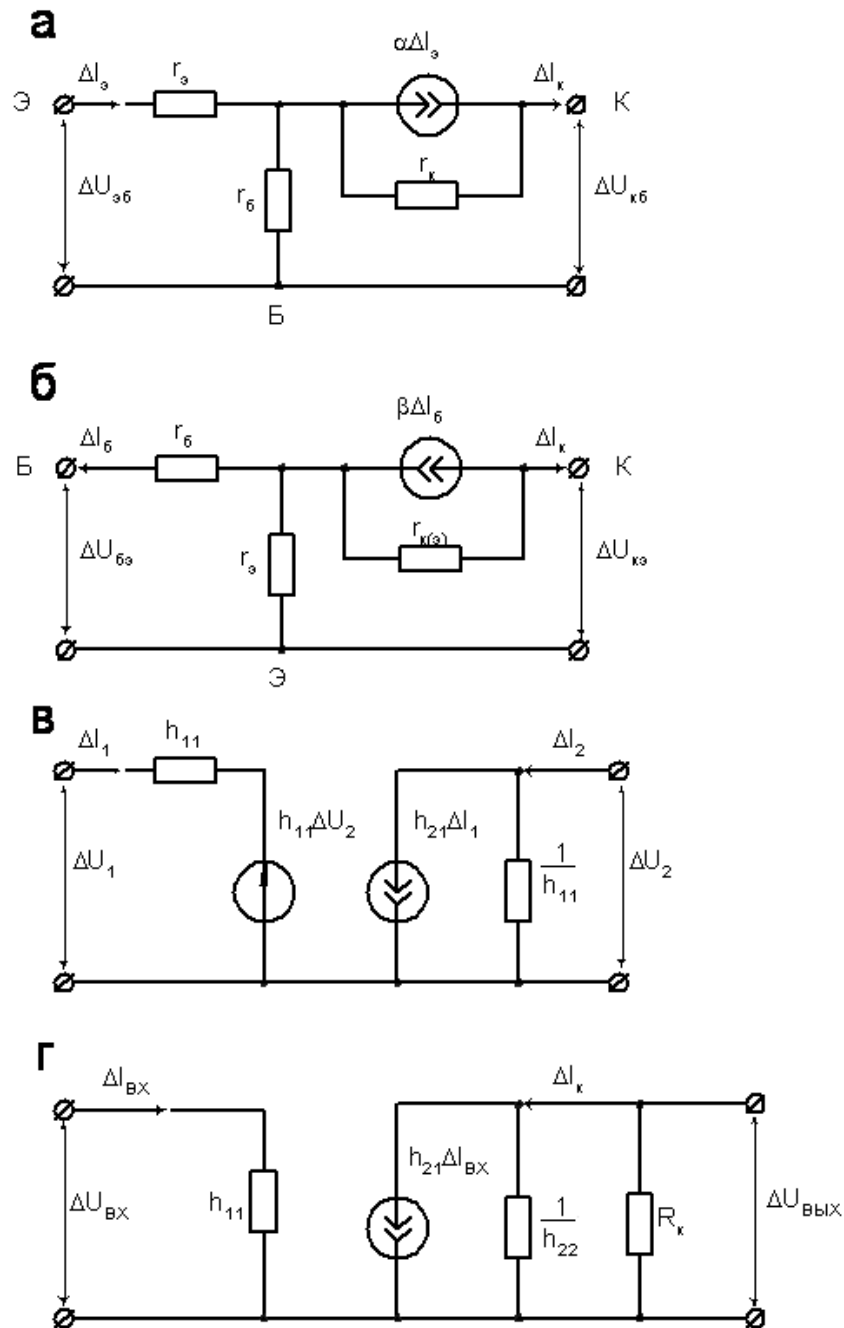


Рис.2.3 Схемы замещения транзистора.

Отличие характеристик для схемы с ОЭ в области II видно, если выразить ток коллектора  $I_k$  через ток базы  $I_б$ . Заменим в выражении (2) ток эмиттера суммой  $I_б + I_k$ , после подстановки получим

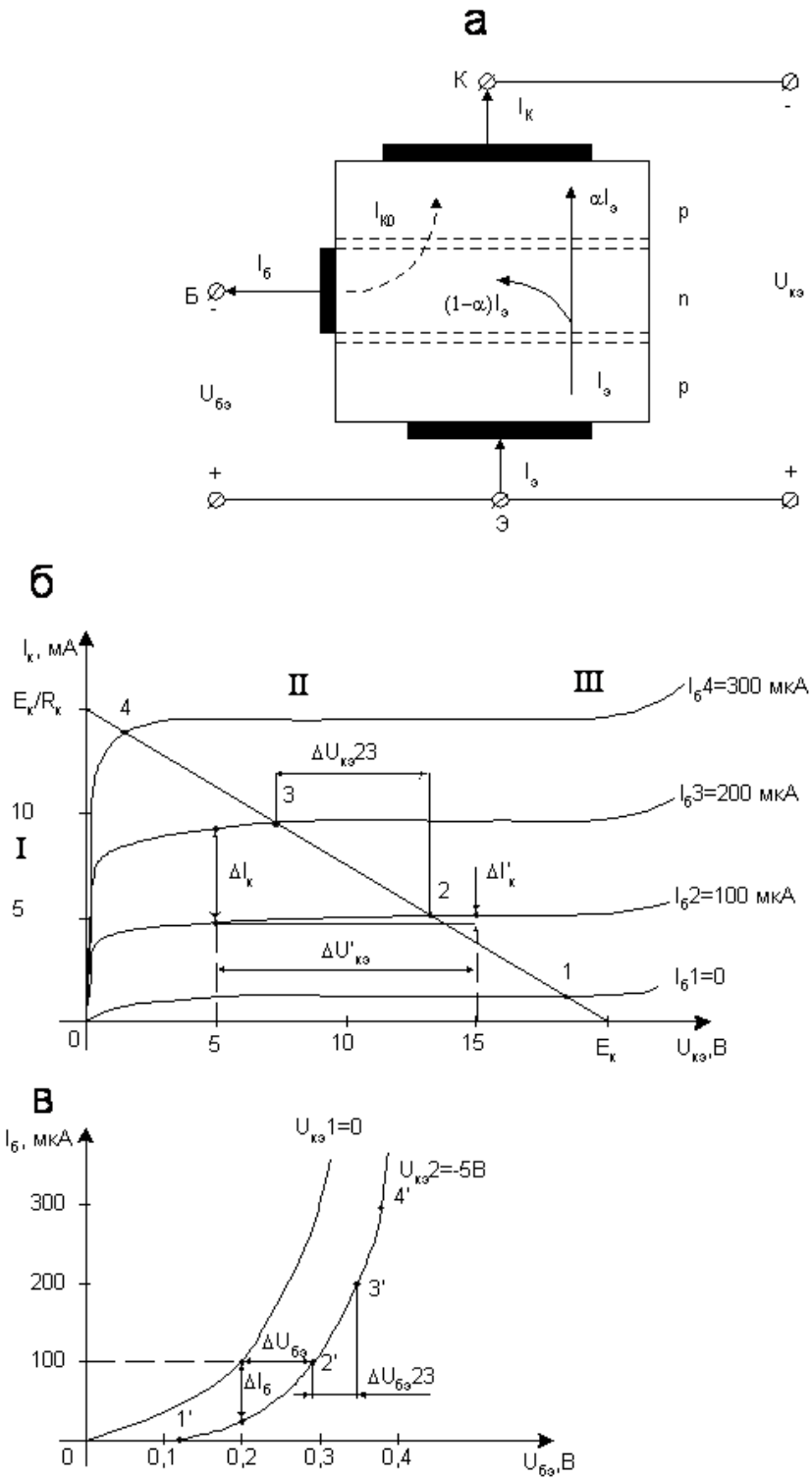


Рис.2.4 (а)-Схема включения диода, (б, в)-Вольт - амперная характеристика.

$$I_k = \frac{\alpha}{1-\alpha} I_b + \frac{I_{к0}}{1-\alpha} + \frac{U_{кэ}}{r_k(1-\alpha)}$$

Или

$$I_k = \beta I_b + I_{кэ0} + U_{кэ} / r_{к(э)}$$

где  $\beta$ - коэффициент передачи тока базы,  $\beta = \alpha / (1-\alpha)$ ;  $I_{кэ0}$ - начальный ток коллектора при  $I_b = 0$ ,  $I_{кэ0} = I_{к0} / (1-\alpha) = I_{к0} (1+\beta)$ ;  $r_{к(э)}$ - дифференциальное сопротивление коллекторного перехода в схеме с ОЭ;  $r_{к(э)} = r_k (1-\alpha) = r_k \beta / (1+\beta)$ .



Коэффициент  $b$  показывает связь тока коллектора с входным током  $I_b$ . Если для транзисторов коэффициент  $a = 0,95... 0,998...$ , то  $b \gg 1$ ,  $b_{20} \dots 1000$ . Транзистор в схеме с ОЭ дает усиление по току. Это является важнейшим преимуществом включения транзистора по схеме с ОЭ, чем и определяется более широкое распространение этой схемы включения по сравнению со схемой с ОБ.

Так же, как и в схеме с ОБ, выходные характеристики имеют некоторый наклон к оси абсцисс (рис. 2.4,б), вызванные эффектом модуляции базы. Однако, этот наклон в схеме с ОЭ больше, чем в схеме с ОБ, так как малые изменения коэффициента, а под действием изменения напряжения на коллекторном переходе дают значительные изменения коэффициента  $b = a/(1-a)$ . Это явление учитывается последним слагаемым в правой части уравнения (3). В результате дифференциальное сопротивление  $r_{к(э)}$  коллекторного перехода в схеме с ОЭ в  $(1 + b)$  раз меньше дифференциального сопротивления  $r_k$ , в схеме с ОБ и составляет 30 - 40 кОм.

При уменьшении сопротивления  $R_k$  увеличивается угол наклона нагрузочной прямой и одному и тому же приращению входного напряжения и тока коллектора будет соответствовать меньшее приращение входного напряжения, т.е. коэффициент усиления уменьшится. При изменениях напряжения питания наклон нагрузочной прямой не изменяется, она перемещается параллельно себе самой. При этом коэффициент усиления не изменяется, изменяются только диапазоны изменения токов и напряжений. Аналогичные построения можно сделать для схемы с ОБ (рис. 2.6) на статических характеристиках (рис. 2.2).

Коэффициент усиления можно рассчитать, используя схему замещения транзистора.

На рис. 2.3, г показана схема замещения транзисторного каскада с нагрузкой для приращений токов и напряжений. Такая схема замещения получена из принципиальной схемы: транзистор замещен эквивалентной схемой в  $h$ - параметрах (без учета  $h_{12}$ ), а источник заменен короткозамкнутой цепью, поскольку напряжение на его выходе постоянно и не изменяется.

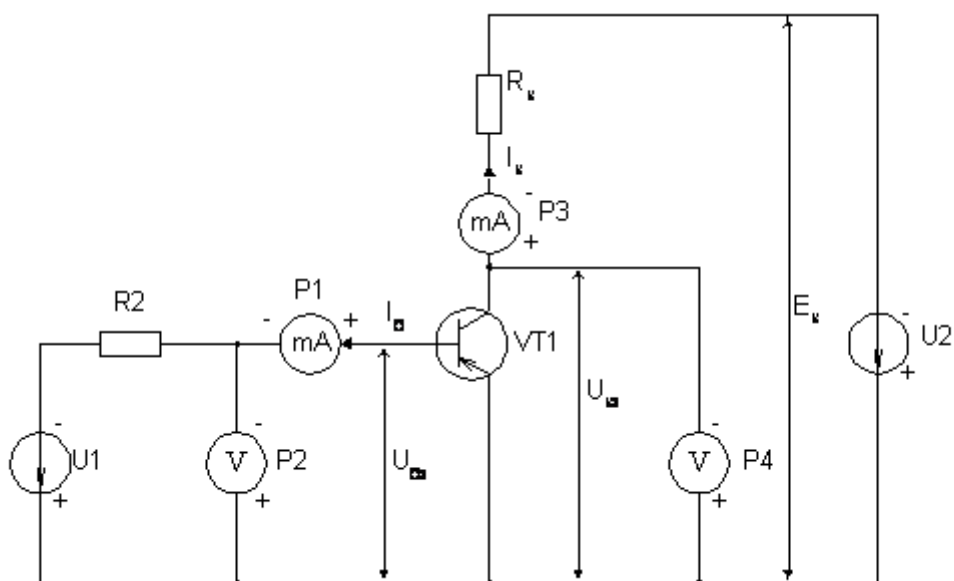


Рис.2.5 Схема транзистора собранного по схеме с общим эмиттером

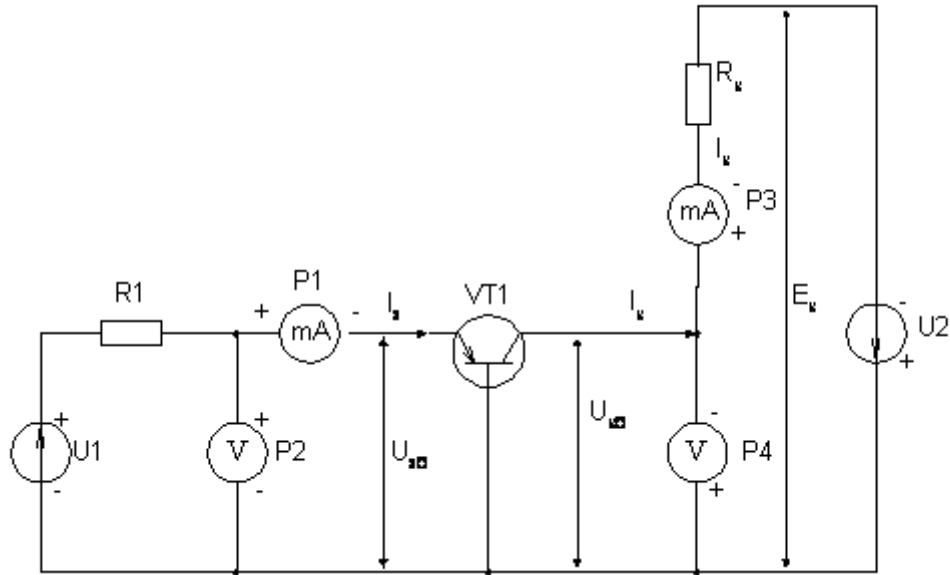


Рис.10.6 Схема транзистора собранного по схеме с общей базой.

### 2.3 Ход работы

Оборудование:

1. Биполярный германиевый транзистор типа р-п-р;
2. Источник питания;
3. Амперметр;
4. Вольтметр.

Опыт 1. Снятие входных характеристик биполярного транзистора собранного по схеме с общей базой (марка ГТ 320А)

1. Собрать электрическую схему по рис.2.6.
2. Измерить  $I_э$  и  $U_{эб}$  при напряжении  $U_{кб} = U_{кэ} = 0$  и при  $U_{кб} = U_{кэ} = -5В$ . Данные записать в таблицу 2.1.

Таблица №2.1-Таблица для заполнения результатов работы

$U_{кб} = U_{кэ} = 0$	э						
	эб						
$U_{кб} = U_{кэ} = -5В$	э						
	эб						

3. Построить график входных характеристик.

Опыт 2. Снятие выходных характеристик биполярного транзистора собранного по схеме с общей базой.

1. Собрать электрическую схему по рис.2.6.
1. Измерить  $I_к$  и  $U_{кб}$ . Данные записать в таблицу 2.2.

Таблица №2.2-Таблица для заполнения результатов работы

$I_{\text{э}}, \text{мА}$	$I_{\text{к}}$				
	$U_{\text{кб}}$				
$I_{\text{э}}=0$	$I_{\text{к}}$				
	$U_{\text{к}}$				
$I_{\text{э}}=20$	$\beta$				
	$I_{\text{к}}$				
$I_{\text{э}}=40$	$U_{\text{к}}$				
	$\beta$				
$I_{\text{э}}=60$	$I_{\text{к}}$				
	$U_{\text{к}}$				
$I_{\text{э}}=80$	$\beta$				
	$I_{\text{к}}$				
	$U_{\text{к}}$				
	$\beta$				

2. Построить график выходных характеристик.

Контрольные вопросы:

1. Что называется биполярным транзистором?
2. Каковы функции транзисторов в электрических схемах?
3. Какие ещё виды транзисторов вы знаете?
4. Перечислите основные выводы транзистора?
5. Что такое «эммитер»?
6. Что такое «коллектор»?
7. Что называется коэффициентом усиления транзистора по току?
8. Что называют полевым транзистором?

## ЛАБОРАТОРНАЯ РАБОТА №3.

**Тема** «Исследование ВАХ полевого транзистора».

**Цель лабораторной работы:** научиться собирать электрическую схему и снимать входные и выходные характеристики полевого транзистора.

**Содержание работы.**

3.1. План работы.

- 1) Сборка схемы опыта;
- 2) Снятие входных характеристик транзистора;
- 3) Снятие выходных характеристик транзистора;
- 4) Определение параметров транзистора;
- 5) Составление отчета

3.2 Краткие теоретические сведения

Полевой транзистор – это электропреобразовательный прибор, в котором ток, протекающий через канал, управляется электрическим полем, возникающим при приложении напряжения между затвором и истоком, и который предназначен для усиления мощности электромагнитных колебаний.

К классу полевых относят транзисторы, принцип действия которых основан на использовании носителей заряда только одного знака (электронов или дырок). Управление током в полевых транзисторах осуществляется изменением проводимости канала, через который протекает ток транзистора под воздействием электрического поля. Вследствие этого транзисторы называют полевыми.

По способу создания канала различают полевые транзисторы с затвором в виде управляющего р-п- перехода и с изолированным затвором (МДП - или МОП - транзисторы): встроенным каналом и индуцированным каналом.

В зависимости от проводимости канала полевые транзисторы делятся на: полевые транзисторы с каналом р- типа и п- типа. Канал р- типа обладает дырочной проводимостью, а п- типа – электронной.

### 3.2.1 Полевые транзисторы с управляющим р-п- переходом

#### 3.2.1.1 Устройство и принцип действия

Полевой транзистор с управляющим р-п- переходом – это полевой транзистор, затвор которого отделен в электрическом отношении от канала р-п- переходом, смещенным в обратном направлении.

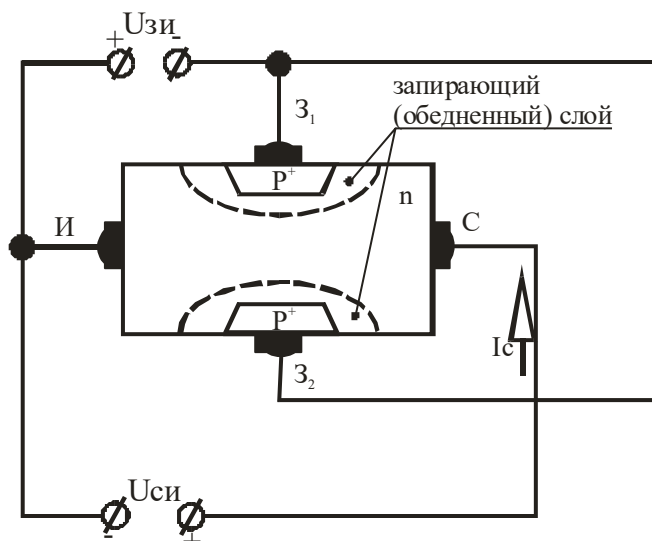


Рисунок 3.1 – Устройство полевого транзистора с управляющим р-п-переходом (каналом п-типа)



Рисунок 3.2 – Условное обозначение полевого транзистора с р-п-переходом и каналом п-типа (а), каналом р-типа (б)

Каналом полевого транзистора называют область в полупроводнике, в которой ток основных носителей заряда регулируется изменением ее поперечного сечения.

Электрод (вывод), через который в канал входят основные носители заряда, называют истоком. Электрод, через который из канала уходят основные носители заряда, называют стоком. Электрод, служащий для регулирования поперечного сечения канала за счет управляющего напряжения, называют затвором.

Как правило, выпускаются кремниевые полевые транзисторы. Кремний применяется потому, что ток затвора, т.е. обратный ток р-п-перехода, получается во много раз меньше, чем у германия.

Условные обозначения полевых транзисторов с каналом п- и р-типов приведены на рис. 3.2.

Полярность внешних напряжений, подводимых к транзистору, показана на рис. 3.1. Управляющее (входное) напряжение подается между затвором и истоком. Напряжение  $U_{зи}$  является обратным для обоих р-п-переходов. Ширина р-п-переходов, а, следовательно, эффективная площадь поперечного сечения канала, его сопротивление и ток в канале зависят от этого напряжения. С его ростом расширяются р-п-переходы, уменьшается площадь сечения токопроводящего канала, увеличивается его сопротивление, а, следовательно, уменьшается ток в канале. Следовательно, если между истоком и стоком включить источник напряжения  $U_{си}$ , то силой тока стока  $I_c$ , протекающего через канал, можно управлять путем изменения сопротивления (сечения) канала

с помощью напряжения, подаваемого на затвор. На этом принципе и основана работа полевого транзистора с управляющим р-п- переходом.

При напряжении  $U_{зи} = 0$  сечение канала наибольшее, его сопротивление наименьшее и ток  $I_c$  получается наибольшим.

Ток стока  $I_c$  нач при  $U_{зи} = 0$  называют начальным током стока.

Напряжение  $U_{зи}$ , при котором канал полностью перекрывается, а ток стока  $I_c$  становится весьма малым (десятые доли микроампер), называют напряжением отсечки  $U_{зи\text{ отс}}$ .

### 3.2.1.2 Статические характеристики полевого транзистора с управляющим р-п- переходом

Рассмотрим вольт - амперные характеристики полевых транзисторов с р-п- переходом. Для этих транзисторов представляют интерес два вида вольт - амперных характеристик: стоковые и стоко - затворные.

Стоковые (выходные) характеристики полевого транзистора с р-п- переходом и каналом п- типа показаны на рис. 3.3, а. Они отражают зависимость тока стока от напряжения  $U_{си}$  при фиксированном напряжении  $U_{зи}$ :  $I_c = f(U_{си})$  при  $U_{зи} = \text{const}$ .

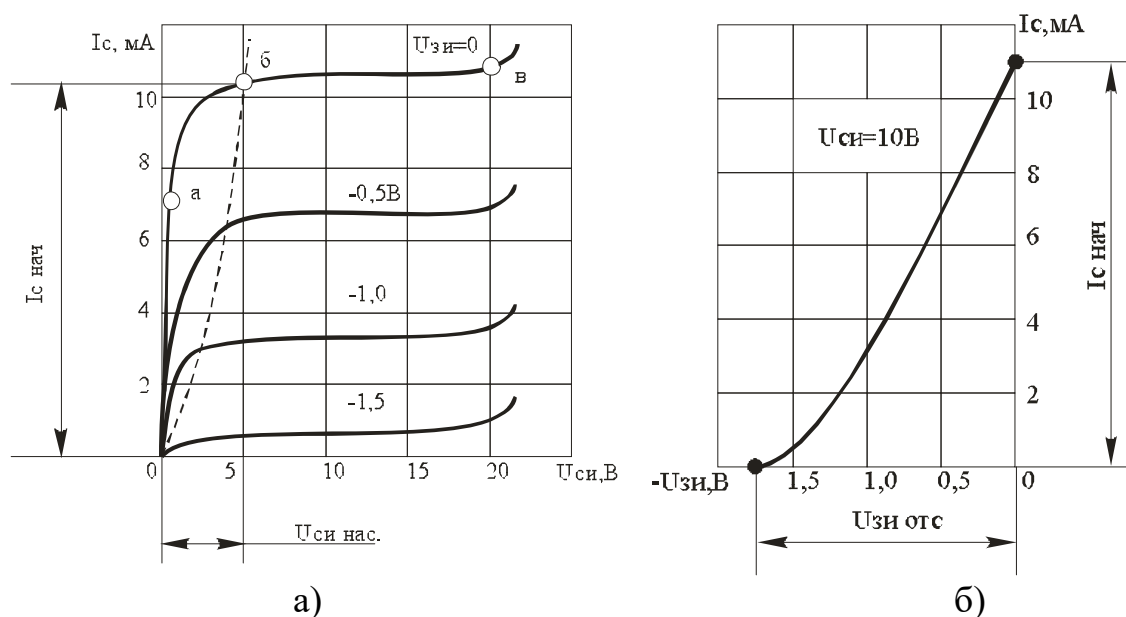


Рисунок 3.3 – Вольт-амперные характеристики полевого транзистора с р-п- переходом и каналом п- типа: а – стоковые (выходные); б – стоко - затворная

Особенностью полевого транзистора является то, что на проводимость канала оказывает влияние как управляющее напряжение  $U_{зи}$ , так и напряжение  $U_{си}$ . При  $U_{си} = 0$  выходной ток  $I_c = 0$ . При  $U_{си} > 0$  ( $U_{зи} = 0$ ) через канал протекает ток  $I_c$ , в результате чего создается падение напряжения, возрастающее в направлении стока. Суммарное падение напряжения участка исток-сток равно  $U_{си}$ . Повышение напряжения  $U_{си}$  вызывает увеличение падения напряжения в канале и уменьшение его сечения, а следовательно, уменьшение проводимости канала. При некотором напряжении  $U_{си}$  происходит сужение канала, при котором границы обоих р-п- переходов смыкаются и сопротивление канала становится высоким. Такое напряжение  $U_{си}$  называют

напряжением перекрытия или напряжением насыщения  $U_{си\text{ нас}}$ . При подаче на затвор обратного напряжения  $U_{зи}$  происходит дополнительное сужение канала, и его перекрытие наступает при меньшем значении напряжения  $U_{си\text{ нас}}$ . В рабочем режиме используются пологие (линейные) участки выходных характеристик.

Стоко - затворная характеристика полевого транзистора показывает зависимость тока  $I_c$  от напряжения  $U_{зи}$  при фиксированном напряжении  $U_{си}$ :  $I_c = f(U_{си})$  при  $U_{си} = \text{const}$  (рис. 3.3, б).

### 3.2.1.3 Основные параметры

- максимальный ток стока  $I_{c\text{ max}}$  (при  $U_{зи} = 0$ );
- максимальное напряжение сток-исток  $U_{си\text{ max}}$ ;
- напряжение отсечки  $U_{зи\text{ отс}}$ ;
- внутреннее (выходное) сопротивление  $r_i$  – представляет собой сопротивление транзистора между стоком и истоком (сопротивление канала) для переменного тока:

$$r_i = \frac{\Delta U_{си}}{\Delta I_c} \text{ при } U_{зи} = \text{const};$$

- крутизна стоко-затворной характеристики:

$$S = \frac{\Delta I_c}{\Delta U_{зи}} \text{ при } U_{си} = \text{const},$$

отображает влияние напряжение затвора на выходной ток транзистора;

- входное сопротивление  $r_{вх} = \frac{\Delta U_{зи}}{\Delta I_3}$  при  $U_{си} = \text{const}$  транзистора определяется сопротивлением р-п- переходов, смещенных в обратном направлении. Входное сопротивление полевых транзисторов с р-п- переходом довольно велико (достигает единиц и десятков мегаом), что выгодно отличает их от биполярных транзисторов.

## 3.2.2 Полевые транзисторы с изолированным затвором

### 3.2.2.1 Устройство и принцип действия

Полевой транзистор с изолированным затвором (МДП - транзистор) – это полевой транзистор, затвор которого отделен в электрическом отношении от канала слоем диэлектрика.

МДП - транзисторы (структура: металл-диэлектрик-полупроводник) выполняют из кремния. В качестве диэлектрика используют окисел кремния  $\text{SiO}_2$ . отсюда другое название этих транзисторов – МОП - транзисторы (структура: металл-окисел-полупроводник). Наличие диэлектрика обеспечивает высокое входное сопротивление рассматриваемых транзисторов ( $10^{12} \dots 10^{14} \text{ Ом}$ ).

Принцип действия МДП - транзисторов основан на эффекте изменения проводимости приповерхностного слоя полупроводника на границе с диэлектриком под воздействием поперечного электрического поля. Приповерхностный слой полупроводника является токопроводящим каналом этих транзисторов. МДП - транзисторы выполняют двух типов – со встроенным и с индуцированным каналом.

Рассмотрим особенности МДП - транзисторов со встроенным каналом. Конструкция такого транзистора с каналом n-типа показана на рис. 3.4, а. В исходной пластинке кремния p- типа с относительно высоким удельным сопротивлением, которую называют подложкой, с помощью диффузионной технологии созданы две сильнолегированные области с противоположным типом электропроводности – n. На эти области нанесены металлические электроды – исток и сток. Между истоком и стоком имеется тонкий приповерхностный канал с электропроводностью n- типа. Поверхность кристалла полупроводника между истоком и стоком покрыта тонким слоем (порядка 0,1 мкм) диэлектрика. На слой диэлектрика нанесен металлический электрод – затвор. Наличие слоя диэлектрика позволяет в таком полевом транзисторе подавать на затвор управляющее напряжение обеих полярностей.



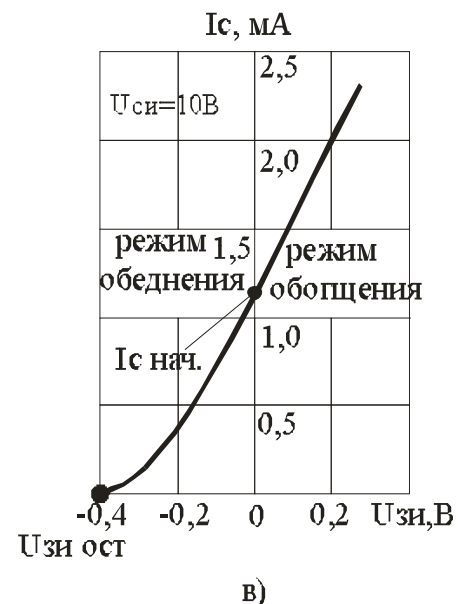
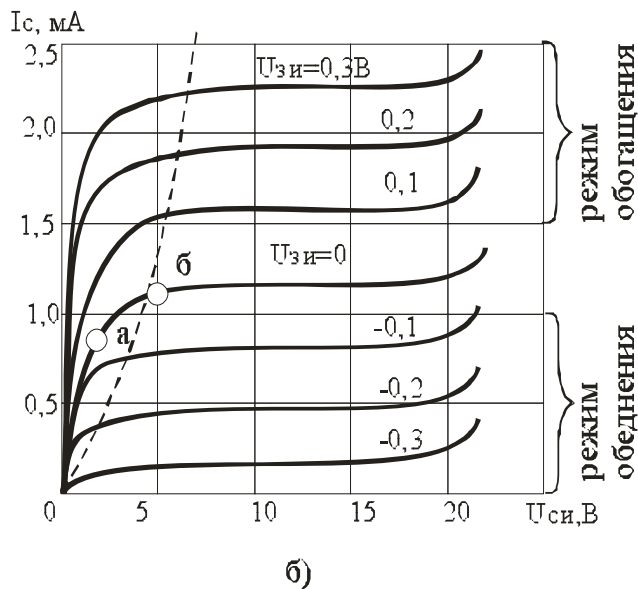
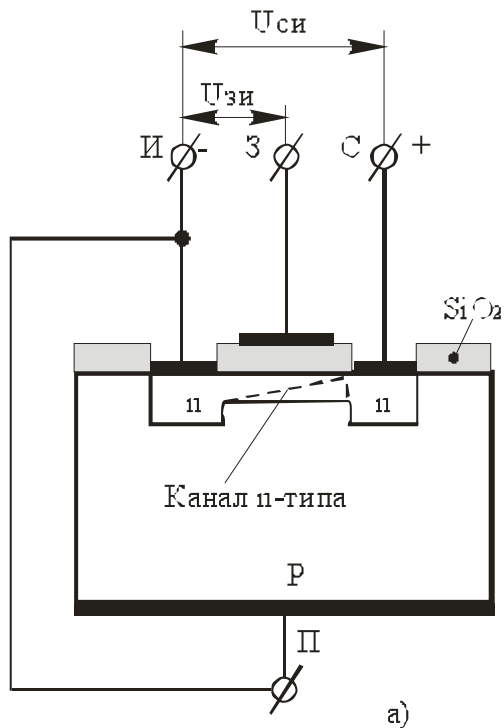


Рисунок 3.4 – Конструкция МДП - транзистора со встроенным каналом п- типа (а); семейство его стоковых характеристик (б); стоко-затворная характеристика (в)

При подаче на затвор положительного напряжения, электрическим полем, которое при этом создается, дырки из канала будут выталкиваться в подложку, а электроны вытягиваться из подложки в канал. Канал обогащается основными носителями заряда – электронами, его проводимость увеличивается и ток стока возрастает. Этот режим называют режимом обогащения.

При подаче на затвор напряжения, отрицательного относительно истока, в канале создается электрическое поле, под влиянием которого электроны выталкиваются из канала в подложку, а дырки втягиваются из подложки в канал. Канал обедняется основными носителями заряда, его проводимость уменьшается и ток стока уменьшается. Такой режим транзистора называют режимом обеднения.

В таких транзисторах при  $U_{зи} = 0$ , если приложить напряжение между стоком и истоком ( $U_{си} > 0$ ), протекает ток стока  $I_{с нач}$ , называемый начальным и, представляющий собой поток электронов.

Конструкция МДП - транзистора с индуцированным каналом n- типа показана на рис. 3.5, а

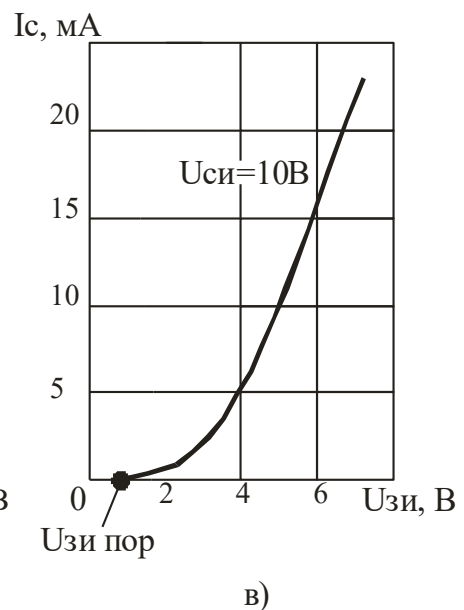
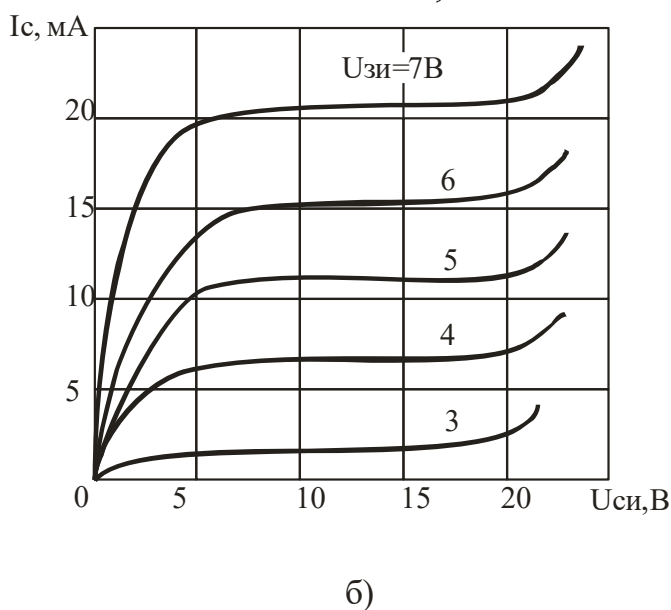
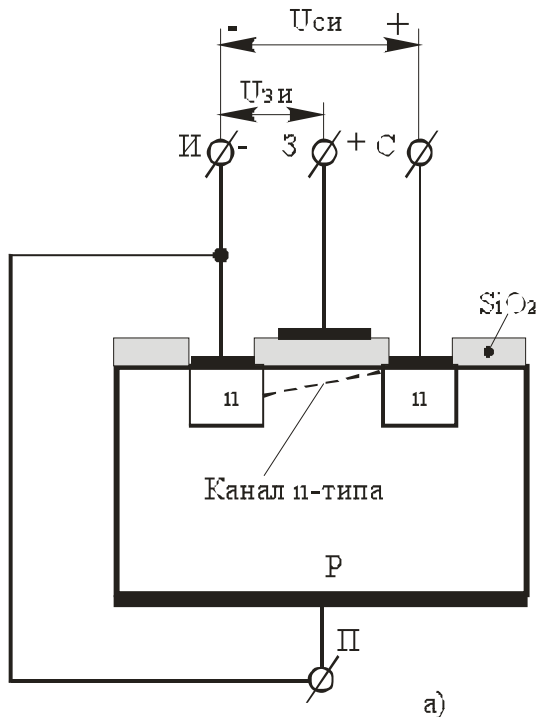


Рисунок 3.5 – Конструкция МДП - транзистора с индуцированным каналом n-типа (а); семейство его стоковых характеристик (б); стоко-затворная характеристика (в)

Канал проводимости тока здесь специально не создается, а образуется (индуцируется) благодаря притоку электронов из полупроводниковой пластины (подложки) в случае приложения к затвору напряжения положительной полярности относительно истока. При отсутствии этого напряжения канала нет, между истоком и стоком n-типа расположен только кристалл p- типа и на одном из p-n- переходов получается обратное напряжение. В этом состоянии сопротивление между истоком и стоком очень велико, т.е. транзистор заперт.

Но если подать на затвор положительное напряжение, то под влиянием поля затвора электроны будут перемещаться из областей истока и стока и из р-области (подложки) по направлению к затвору. Когда напряжение затвора превысит некоторое отпирающее, или пороговое, значение  $U_{зи}$  пор, то в приповерхностном слое концентрация электронов превысит концентрацию дырок, и в этом слое произойдет инверсия типа электропроводности, т.е. индуцируется токопроводящий канал n-типа, соединяющий области истока и стока, и транзистор начинает проводить ток. Чем больше положительное напряжение затвора, тем больше проводимость канала и ток стока. Таким образом, транзистор с индуцированным каналом может работать только в режиме обогащения.

Условные обозначения МДП - транзисторов приведены на рис. 3.6.

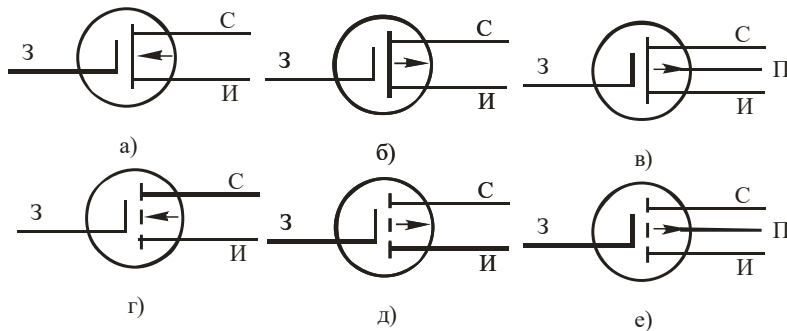


Рисунок 5.6 – Условное обозначение МДП - транзисторов:

- а – со встроенным каналом n- типа;
- б – со встроенным каналом p- типа;
- в – с выводом от подложки;
- г – с индуцированным каналом n- типа;
- д – с индуцированным каналом p- типа;
- е – с выводом от подложки

### 3.2.2.2 Статические характеристики МДП - транзисторов

Стоковые (выходные) характеристики полевого транзистора со встроенным каналом n- типа  $I_c = f(U_{зи})$  показаны на рис. 3.4, б.

При  $U_{зи} = 0$  через прибор протекает ток, определяемый исходной проводимостью канала. В случае приложения к затвору напряжения  $U_{зи} < 0$  поле затвора оказывает отталкивающее действие на электроны – носители заряда в канале, что приводит к уменьшению их концентрации в канале и проводимости канала. Вследствие этого стоковые характеристики при  $U_{зи} < 0$  располагаются ниже кривой, соответствующей  $U_{зи} = 0$ .

При подаче на затвор напряжения  $U_{зи} > 0$  поле затвора притягивает электроны в канал из полупроводниковой пластины (подложки) p- типа. Концентрация носителей заряда в канале увеличивается, проводимость канала возрастает, ток стока  $I_c$  увеличивается. Стоковые характеристики при  $U_{зи} > 0$  располагаются выше исходной кривой при  $U_{зи} = 0$ .

Стоко-затворная характеристика транзистора со встроенным каналом n- типа  $I_c = f(U_{зи})$  приведена на рис. 3.4, б.

Стоковые (выходные) характеристики  $I_c=f(U_{си})$  и стоко-затворная характеристика  $I_c = f(U_{зи})$  полевого транзистора с индуцированным каналом n-типа приведены на рис. 3.5, б; в.

Отличие стоковых характеристик заключается в том, что управление током транзистора осуществляется напряжением одной полярности, совпадающей с полярностью напряжения  $U_{си}$ . Ток  $I_c = 0$  при  $U_{си} = 0$ , в то время как в транзисторе со встроенным каналом для этого необходимо изменить полярность напряжения на затворе относительно истока.

### 3.2.2.3 Основные параметры МДП - транзисторов

Параметры МДП - транзисторов аналогичны параметрам полевых транзисторов с p-n- переходом.

Что касается входного сопротивления то МДП - транзисторы имеют лучшие показатели, чем транзисторы с p-n- переходом. Входное сопротивление у них составляет  $R_{вх} = 10^{12} \dots 10^{14} \text{ Ом}$ .

### 3.2.2.4 Область применения

Полевые транзисторы применяются в усилительных каскадах с большим входным сопротивлением, ключевых и логических устройствах, при изготовлении интегральных схем и др.

## 3.2.3 Основные схемы включения полевых транзисторов

Полевой транзистор можно включать по одной из трех основных схем: с общим истоком (ОИ), общим стоком (ОС) и общим затвором (ОЗ) (рис. 3.7).

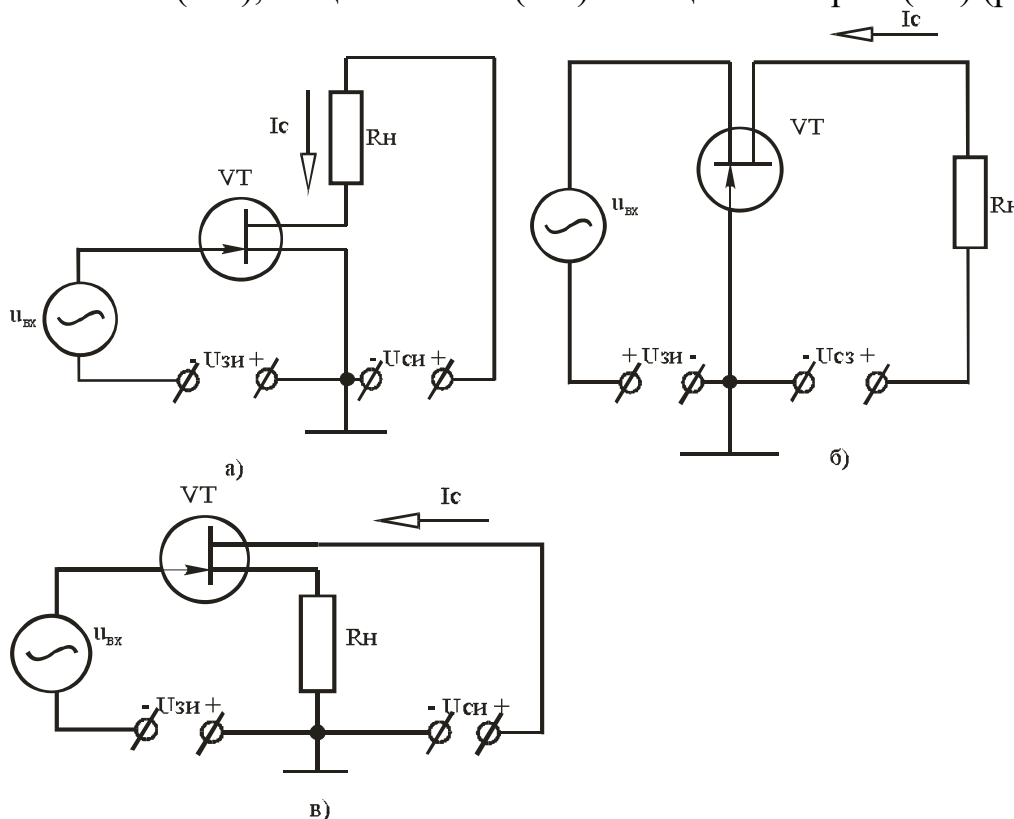


Рисунок 3.7 – Схемы включения полевого транзистора: а) ОИ; б) ОЗ; в) ОС

На практике чаще всего применяется схема с ОИ, аналогичная схеме на биполярном транзисторе с ОЭ. Каскад с общим истоком дает очень большое усиление тока и мощности. Схема с ОЗ аналогична схеме с ОБ. Она не дает усиления тока, и поэтому усиление мощности в ней во много раз меньше, чем в схеме ОИ. Каскад ОЗ обладает низким входным сопротивлением, в связи с чем он имеет ограниченное практическое применение.

### 3.2.4 Простейший усилительный каскад на полевых транзисторах

В настоящее время широко применяются усилители, выполненные на полевых транзисторах. На рис. 3.9 приведена схема усилителя, выполненного по схеме с ОИ и одним источником питания.

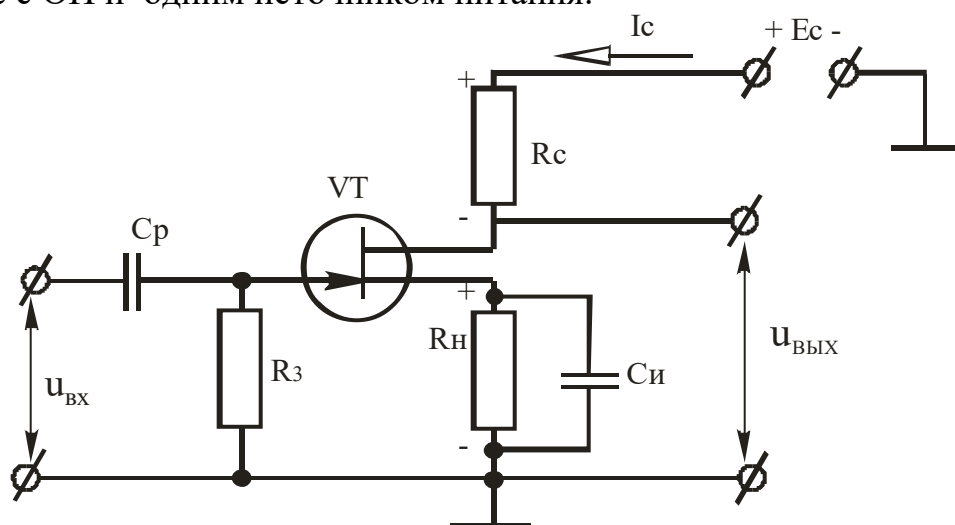


Рисунок 3.9 Схема усилителя выполненного по схеме с ОИ и одним источником питания.

Режим работы полевого транзистора в режиме покоя обеспечивается постоянным током стока  $I_{сп}$  и соответствующим ему напряжением сток-исток  $U_{сп}$ . Этот режим обеспечивается напряжением смещения на затворе полевого транзистора  $U_{зип}$ . Это напряжение возникает на резисторе  $R_i$  при прохождении тока  $I_{сп}$  ( $U_{Ri} = I_{сп} R_i$ ) и прикладывается к затвору благодаря гальванической связи через резистор  $R_3$ . Резистор  $R_i$ , кроме обеспечения напряжения смещения затвора, используется также для температурной стабилизации режима работы усилителя по постоянному току, стабилизируя  $I_{сп}$ . Чтобы на резисторе  $R_i$  не выделялась переменная составляющая напряжения, его шунтируют конденсатором  $C_i$  и таким образом обеспечивают неизменность коэффициента усиления каскада. Сопротивление конденсатора  $C_i$  на наименьшей частоте сигнала должно быть намного большим сопротивления резистора  $R_i$ , которое определяют по выражению:

$$R_i = \frac{U_{зип}}{I_{сп}}, \quad (3.1)$$

где  $U_{зип}$ ,  $I_{сп}$  – напряжение затвор-исток и ток стока при отсутствии входного сигнала.

Емкость конденсатора выбирается из условия:

$$C_{и} = \frac{10 \div 20}{2\pi f_{\min} R_{и}}, \quad (3.2)$$

где  $f_{\min}$  – наименьшая частота входного сигнала.

Конденсатор  $C_p$  называется разделительным. Он используется для развязки усилителя по постоянному току от источника входного сигнала.

Емкость конденсатора:

$$C_p = \frac{10 \div 20}{2\pi f_{\min} R_3}, \quad (3.3)$$

Резистор  $R_c$  выполняет функцию создания изменяющегося напряжения в выходной цепи за счет протекания в ней тока, управляемого напряжением между затвором и истоком.

При подаче на вход усилительного каскада переменного напряжения  $u_{вх}$  напряжение между затвором и истоком будет изменяться во времени  $\Delta U_{зи}(t) = u_{вх}$ ; ток стока также будет изменяться во времени, т.е. появится переменная составляющая  $\Delta I_c(t) = i_c$ . Изменение этого тока приводит к изменению напряжения между стоком и истоком; его переменная составляющая  $u_c$  равная по величине и противоположная по фазе падению напряжения на резисторе  $R_c$ , является входным напряжением усилительного каскада  $\Delta U_{си}(t) = u_c = u_{вых} = -R_c i_c$ .

В усилителях на МДП - транзисторах с индуцированным каналом необходимое напряжение  $U_{зип}$  обеспечивается включением в цепь затвора делителя  $R1R2$  (рис. 3.10).

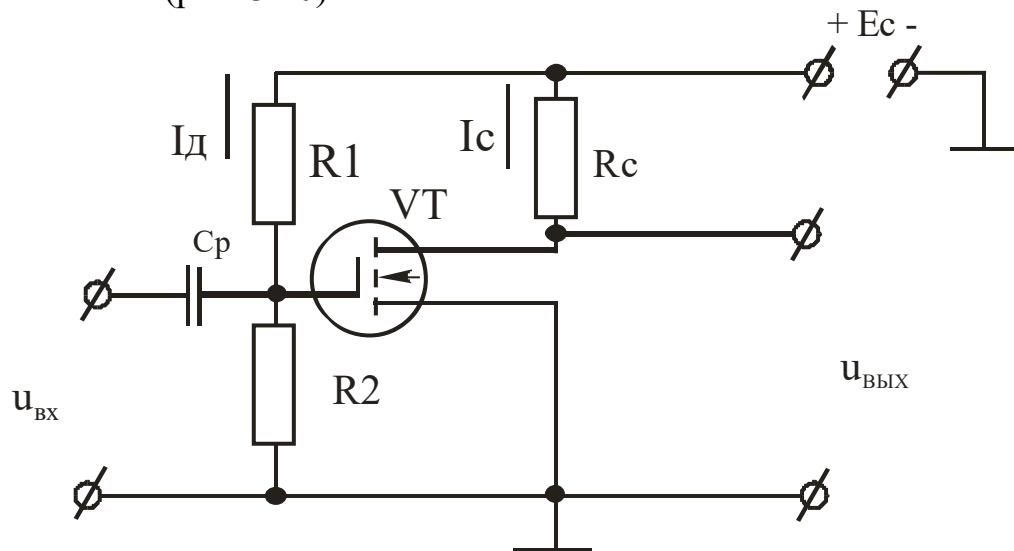


Рисунок 3.10 Усилитель на МДП.

При этом

$$U_{зип} = I_d R_2 = \frac{E_c}{R_1 + R_2} \cdot R_2. \quad (3.4)$$

От выбранного значения тока делителя  $I_d = E_c / (R_1 + R_2)$  зависят сопротивления резисторов  $R_1$  и  $R_2$ . Поэтому ток делителя выбирают исходя из обеспечения требуемого входного сопротивления усилителя.

### 3.2.5 Расчет электрических цепей с полевыми транзисторами

В усилителе на полевом транзисторе, схема которого приведена на рис. 3.9, ток стока  $I_c$  и напряжение  $U_{си}$  связаны уравнением:

$$U_{си} = E_c - I_c(R_c + R_{и}). \quad (3.5)$$

В соответствии с этим уравнением можно построить линию нагрузки (нагрузочную характеристику):

$$I_c = \frac{E_c - U_{си}}{R_c + R_{и}}. \quad (3.6)$$

Для ее построения на семействе статических выходных (стоковых) характеристик полевого транзистора достаточно определить две точки:

1-я точка: полагает  $I_c = 0$ , тогда  $U_{си} = E_c$ ;

2-я точка: полагает  $U_{си} = 0$ , тогда  $I_c = E_c / (R_c + R_{и})$ .

Графическим решением уравнения для выходной цепи рассматриваемого каскада являются точки пересечения линии нагрузки со стоковыми характеристиками.

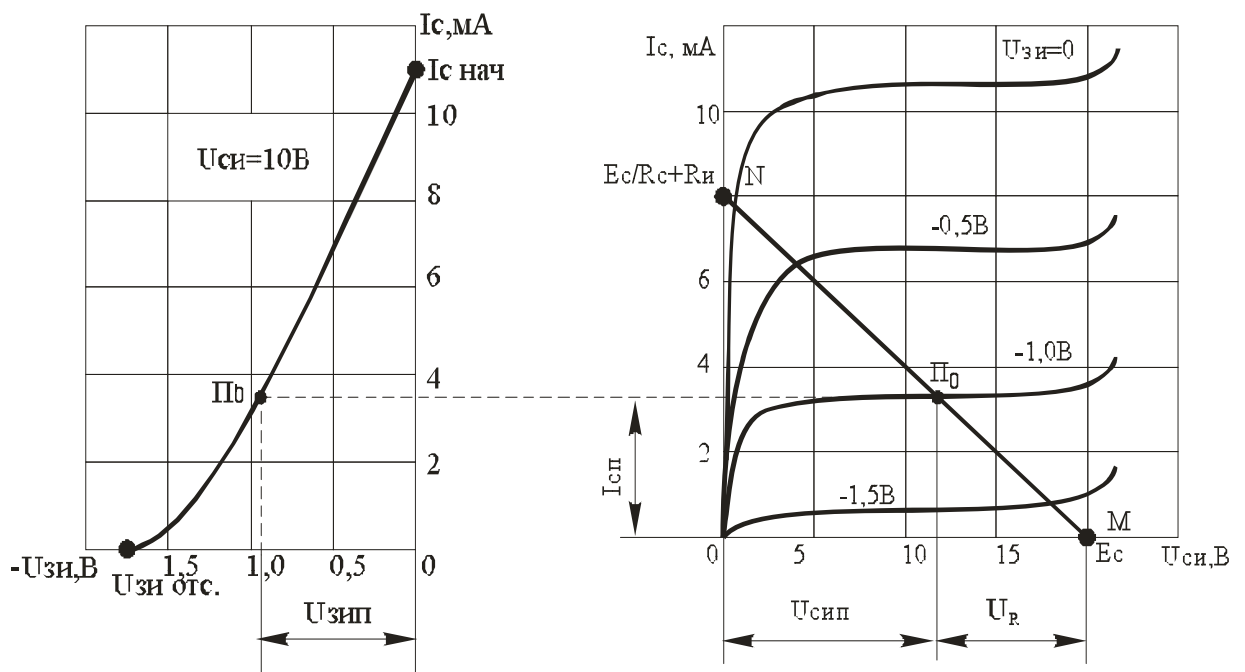


Рисунок 3.11 – Графический расчет режима покоя каскада на полевом транзисторе при помощи выходных и входной характеристик

Значение тока стока  $I_c$  и напряжения  $U_{си}$  зависят также от напряжения затвора  $U_{зи}$ . Три параметра  $I_{сп}$ ,  $U_{сип}$  и  $U_{зип}$  определяют исходный режим, или режим покоя усилителя. На выходных характеристиках этот режим отображается точкой  $П_0$ , лежащей на пересечении выходной нагрузочной

характеристики с выходной статической характеристикой, снятой при заданном значении напряжения затвора.

Резистор R3 предназначен для подачи напряжения  $U_{зип}$  с резистора  $R_i$  между затвором и истоком транзистора. Сопротивление R3 принимают равным 1...2 МОм.

Сопротивление резистора  $R_i$  для обеспечения режима покоя, характеризуемого значениями  $I_c = I_{сп}$  и  $U_{зи} = U_{зип}$  (точка По, рис. 3.11), рассчитывают по формуле:

$$R_i = \frac{U_{зип}}{I_{сп}}$$

### 3.3 Ход работы

#### Оборудование:

5. Полевой германиевый транзистор типа p-n-p;
6. Источник питания;
7. Амперметр;
8. Вольтметр.

Опыт 1. Снятие входных характеристик транзистора собранного по схеме с общей базой (марка ГТ 320А)

4. Собрать электрическую схему.
5. Измерить  $I_э$  и  $U_эб$  при напряжении  $U_{кб} = U_{кэ} = 0$  и при  $U_{кб} = U_{кэ} = -5В$ . Данные записать в таблицу 3.1.

Таблица №3.1-Таблица для заполнения результатов работы

= 0	$U_{кб} = U_{кэ}$						
	э						
= -5В	$U_{кб} = U_{кэ}$						
	э						
	эб						
	эб						

6. Построить график входных характеристик.

Опыт 2. Снятие выходных характеристик биполярного транзистора собранного по схеме с общей базой.

1. Собрать электрическую схему.
3. Измерить  $I_к$  и  $U_{кб}$ . Данные записать в таблицу 3.2.

Таблица №3.2-Таблица для заполнения результатов работы

$I_э, мА$	$I_к$				
	$U_{кб}$				



$I_{\text{Э}}=0$	$I_{\text{К}}$				
	$U_{\text{К}}$				
$I_{\text{Э}}=20$	$I_{\text{К}}$				
	$U_{\text{К}}$				
$I_{\text{Э}}=40$	$I_{\text{К}}$				
	$U_{\text{К}}$				
$I_{\text{Э}}=60$	$I_{\text{К}}$				
	$U_{\text{К}}$				
$I_{\text{Э}}=80$	$I_{\text{К}}$				
	$U_{\text{К}}$				

4. Построить график выходных характеристик.

Контрольные вопросы:

1. Что называется полевым транзистором?
2. Каковы функции транзисторов в электрических схемах?
3. Какие ещё виды транзисторов вы знаете?
4. Перечислите основные выводы транзистора?
5. Что такое «эммитер»?
6. Что такое «коллектор»?
7. Что называется коэффициентом усиления транзистора по току?

## ЛАБОРАТОРНАЯ РАБОТА №4.

**Тема** «Исследование схемы двухполупериодного выпрямителя».

**Цель лабораторной работы:** научиться собирать электрическую схему двухполупериодного выпрямителя.

**Содержание работы.**

### 4.1. План работы.

- 1) Сборка схемы опыта;
- 2) Исследовать работу двухполупериодного выпрямителя
- 3) Определение параметров двухполупериодного выпрямителя;
- 4) Составление отчета

### 4.2 Краткие теоретические сведения

Схема выпрямителя показана на рис. 4.1. Необходимым элементом выпрямителя является силовой трансформатор  $T_r$  с двумя вторичными обмотками  $n=\omega_1/\omega_2-1=\omega_1/\omega_2-2$ . Схема соединения обмоток такова, что одинаковые по величине напряжения на выводах вторичных обмоток относительно общей (нулевой) точки сдвинуты по фазе на  $180^\circ$ . Вторичные обмотки трансформатора подключены к анодам диодов  $D_1$ ,  $D_2$ . Выходное напряжение  $U_d$  снимается между нулевой точкой трансформатора и общей точкой соединения катодов обоих диодов. Принцип действия схемы рассмотрим для случая  $ч$  и  $с$  т о активной нагрузки  $R_H$  с использованием временных диаграмм напряжений и токов, приведенных на рис. 4.2.

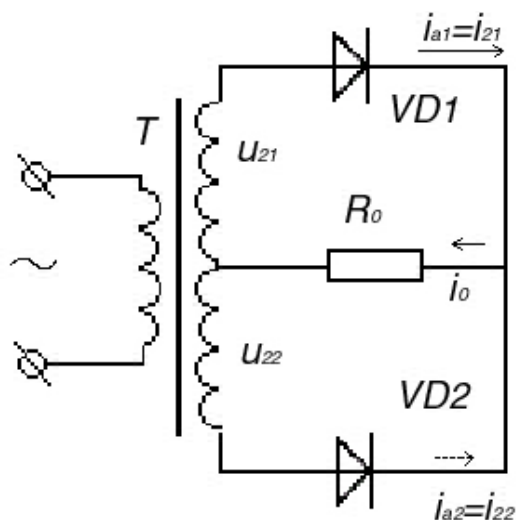


Рис. 4.1 Схема двухполупериодного выпрямителя

При поступлении полуволны напряжения  $u_1$  положительной полярности (интервал  $0-\pi$  на рис. 4.2) на вторичных обмотках трансформатора действуют напряжения  $u_{2-1}$  и  $u_{2-2}$  с полярностью относительно нулевой точки, показанной на рис. 4.1 без скобок. К аноду диода  $D_1$  относительно нулевой точки прикладывается напряжение положительной полярности, а к аноду диода  $D_2$  - отрицательной.

При указанной полярности напряжений на анодах диод  $D_1$  на интервале  $0-\pi$  открыт, а диод  $D_2$  закрыт. Поскольку в открытом состоянии падение

напряжения на диоде мало, практически все напряжение  $u_{2-1}$  прикладывается к нагрузке  $R_H$ , создавая на ней напряжение  $u_d$ . На данном интервале анодный ток диода равен току нагрузки  $i_{a1}=i_d=u_{2-1}/R_H$ . В конце интервала  $0—\pi$  напряжения и токи в схеме достигают нулевых значений.

При поступлении напряжения  $u_1$  отрицательной полярности (интервал  $\pi-2\pi$  на рис. 3.2) полярность напряжений на вторичных обмотках становится обратной. В проводящем состоянии находится диод  $D_2$ , а диод  $D_1$  закрыт. К нагрузке  $R_H$  прикладывается напряжение  $u_{2-2}$  определяющее напряжение  $u_d$  той же полярности, что и на предшествующем интервале. Теперь токи в схеме определяются полуволной напряжения положительной полярности  $u_{2-2}$ :  $i_d=i_{a2}=u_{2-2}/R_H$ .

В последующем процессы в схеме повторяются: поочередно проводят ток то диод  $D_1$ , то диод  $D_2$ . Токи и напряжения в схеме изменяются во времени согласно диаграммам рис. 4.2.

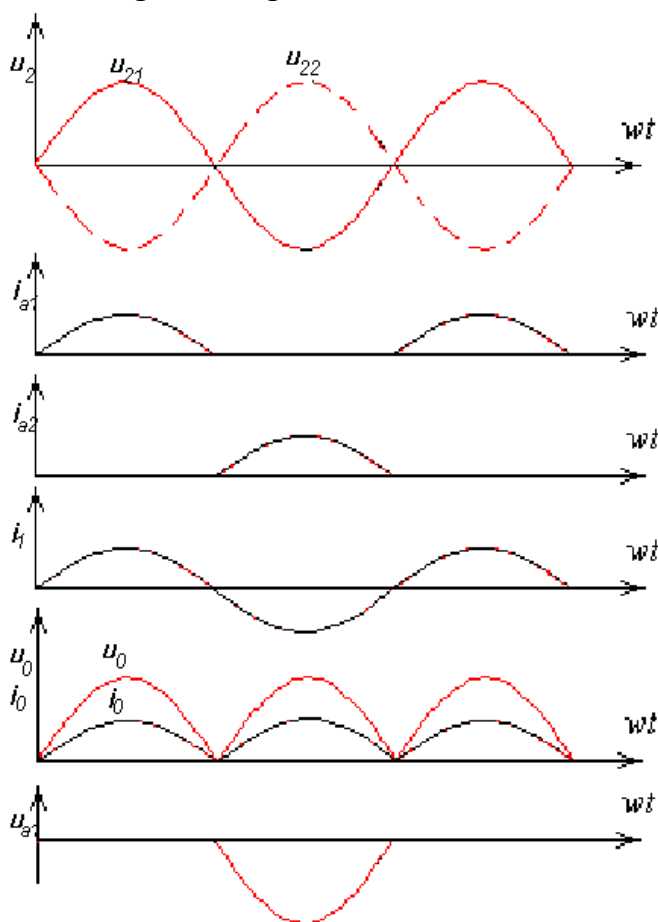


Рис. 4.2

Графики токов и напряжений, характеризующие работу двухполупериодного выпрямителя.

Определим основные соотношения между токами и напряжениями в схеме. Поскольку при расчете схемы исходными являются среднее значение выходного напряжения  $u_d$  (тока  $I_d$ ) и сопротивление нагрузки  $R_H=U_d/I_d$ , а также действующее значение напряжения питающей сети  $U_1$  (127, 220, 380 В и т.д.), связи между напряжениями и токами находим относительно исходных

величин. Расчет проводим, полагая равными нулю падения напряжений на диодах, в обмотках трансформатора, соединительных и подводящих проводах.

Связь между действующим значением вторичного напряжения  $U_2$  трансформатора со средним значением выпрямленного напряжения  $U_d$  находим из кривой рис. 4.2, определяя напряжение  $U_d$  как среднее за полупериод значение напряжения  $u_2$ :

$$(4.1)$$

Поскольку величина при расчете выпрямителя является заданной, находим вторичное напряжение:

$$U_2 = \frac{\pi}{2\sqrt{2}} U_D = 1.1 U_D \quad (4.2)$$

а также коэффициент трансформации трансформатора:

$$(4.3)$$

Как видно из рис. 4.2 выпрямленное напряжение пульсирует. Его мгновенные значения изменяются в течение полупериода от максимального значения, равного  $\sqrt{2}U_2$  до нуля. Напряжение  $u_d$  помимо постоянной составляющей  $U_d$  содержит переменную составляющую, представляющую собой сумму гармонических. Разложение в ряд Фурье кривой  $u_d$  (рис. 4.2) позволяет определить амплитуды высших гармоник:

$$U_{dv_m} = 2U_d / (v_m^2 - 1), \quad (4.4)$$

где  $v = 1, 2, 3, \dots$  — номера гармонических;  $m$ -эквивалентное число фаз выпрямления (для данной схемы  $m = 2$ ).

Для оценки качества выпрямленного напряжения пользуются так называемым коэффициентом пульсации  $q_v$ , характеризующим отношение амплитуды  $v$ -й гармоники к среднему значению напряжения  $U_d$ . Коэффициент пульсации обычно определяют по амплитуде первой (основной) гармоники ( $v = 1$ ), как наибольшей из всех остальных и наиболее трудно поддающейся фильтрации:

$$q_1 = \frac{U_{d1m}}{U_d} = \frac{2}{(m^2 - 1)} \quad (4.5)$$

Для рассматриваемой схемы частота первой гармоники пульсации  $f_{П(1)} = 2f_c$  и при частоте питающей сети  $f_c = 50$  Гц составляет 100 Гц.

Подстановкой в выражение (4.5)  $m = 2$  определяем коэффициент пульсации по первой гармонике:

$$q_1 = 0,67$$

т. е. амплитуда первой гармонической для данной схемы составляет 67% от  $U_d$ .

При определении типа диодов необходимо знать среднее значение тока  $I_a$ , протекающего через каждый из диодов, и прикладываемое к ним максимальное обратное напряжения  $U_{bmax}$ .

Поскольку ток  $i_d$  протекает через диоды поочередно (рис. 4.2), средний ток через каждый диод составит

$$I_a = \frac{I_d}{2} \quad (4.6)$$

Обратное напряжение прикладывается к закрытому диоду, когда проводит ток другой диод. При открытом, например, диоде Д2 из интервала  $\pi-2\pi$  (рис. 4.2) на диоде Д1 в обратном направлении действует суммарное напряжение двух вторичных обмоток, в связи с чем  $u_b=2u_2$  (рис. 4.2) и максимальное обратное напряжение

$$U_{\text{max}} = 2\sqrt{2}U_2 \quad (4.7)$$

или

$$U_{\text{max}} = \pi U_d \quad (4.8)$$

Для расчета силового трансформатора помимо напряжений  $U_1$  и  $U_2$  необходимо знать действующие значения токов  $I_2$  и  $I_1$ , протекающих через его обмотки. Поскольку ток вторичной обмотки определяется анодным током соответствующего диода ( $i_2=i_1$ ), расчет тока  $I_2$  проводят по кривой  $i_{a1}$  или  $i_{a2}$  (рис. 4.2) с учетом известного выражения для нахождения действующего значения тока:

$$I_2 = \sqrt{\frac{1}{2\pi} \int_0^{2\pi} i_2^2 d\theta} = \frac{\pi}{4} I_d$$

Ток  $i_1$  в первичной обмотке трансформатора для каждого полупериода определяется током вторичной обмотки с учетом коэффициента трансформации  $n$ . Ток  $I_1$  находим, определив амплитуду тока  $I_{2m}$  во вторичной цепи:

$$I_{2m} = I_{\text{ам}} = 2U_2\sqrt{2}$$

откуда

$$I_1 = \frac{I_{2m}}{\sqrt{2}} \cdot \frac{1}{n} = \left(\frac{\pi}{2\sqrt{2}}\right) \cdot n^{-1} I_d$$

Расчетные мощности обмоток трансформатора  $S_1$  и  $S_2$  находят по произведениям действующих значений токов и напряжений обмоток, а типовую мощность — как среднее арифметическое мощностей  $S_1$  и  $S_2$ .

$$S_1 = I_1 U_1 = 1.23 U_d I_d = 1.23 P_d$$

$$S_2 = 2U_2 I_2 = 1.74 P_d$$

$$S_T = \frac{S_1 + S_2}{2} = 1.48 P_d$$

### 4.3 Ход работы

#### Оборудование:

1. Двухполупериодный выпрямитель;
2. Источник питания;
3. Амперметр;
4. Вольтметр.

Опыт 1. Снятие входных характеристик двухполупериодного выпрямителя

1. Собрать электрическую схему.
2. Измерить  $I$  и  $U$  на входе выпрямителя.
3. Данные записать в таблицу 4.1.

Таблица №3.1-Таблица для заполнения результатов работы

$U_{вх}, В$							
$I_{вх}, А$							

4. Построить график токов и напряжений на входе выпрямителя.

Опыт 2. Снятие выходных характеристик двухполупериодного выпрямителя

1. Собрать электрическую схему.
2. Измерить  $I$  и  $U$ .
3. Данные записать в таблицу 4.2.

Таблица №4.2-Таблица для заполнения результатов работы

$U_{вых}, В$							
$I_{вых}, А$							

4. Построить график токов и напряжений на выходе выпрямителя.

Контрольные вопросы:

1. Что называется выпрямителем?
2. Каковы функции выпрямителей в электрических схемах?
3. Какие ещё виды выпрямителей вы знаете?
4. Почему полупроводниковый диод называют вентилем?
5. Назовите основное свойство полупроводникового диода.
6. Назовите основной коэффициент, характеризующий работу выпрямителя.

## ЛАБОРАТОРНАЯ РАБОТА №5.

**Тема** «Изучение схемы инвертора».

**Цель лабораторной работы:** изучить принцип действия и исследовать основные характеристики автономного инвертора.

**Содержание работы.**

### 5.1. План работы.

- 1) Сборка схемы опыта;
- 2) Исследовать работу инвертора;
- 3) Составление отчета.

### 5.2. Краткие теоретические сведения.

Для преобразования постоянного тока в переменный с неизменной или регулируемой частотой применяются устройства, называемые автономными инверторами (АИ). Коммутация тока в них осуществляется с помощью дополнительных коммутирующих устройств независимо от параметров и процессов внешних электрических цепей. Такие преобразователи не имеют непосредственной связи с энергосистемой и работают на индивидуальную (автономную) нагрузку. В автономных инверторах амплитуда, частота и форма выходного напряжения определяются системой управления силовой схемой, характером и величиной нагрузки, а также напряжением источника постоянного тока, питающего инвертор.

Процесс принудительной коммутации в АИ можно разделить на несколько этапов:

1. уменьшение прямого тока в одном из тиристоров до нуля;
2. задержка приложения прямого напряжения на этом тиристоре до полного восстановления его запирающей способности;
3. нарастание прямого тока на втором тиристоре, вступающем в работу.

Коммутация тока в автономных инверторах может производиться с помощью полностью управляемых силовых полупроводниковых приборов – биполярных транзисторов с изолированным затвором (IGBT) или запираемых тиристоров (GTO).

В качестве коммутируемых силовых полупроводниковых приборов могут использоваться и обычные однооперационные тиристоры. Они дополняются специальными устройствами принудительной коммутации, выполненными на основе предварительно заряженных конденсаторов со вспомогательными тиристорами [6–8].

В зависимости от числа переключений тока в процессе коммутации различают инверторы с одно- и двухступенчатой коммутацией. При одноступенчатой коммутации ток нагрузки сразу переключается на вступающий в работу тиристор. При двухступенчатой – коммутируемый ток сначала переводится во вспомогательную цепь, а затем на очередной главный тиристор.

По количеству фаз выходного напряжения автономные инверторы подразделяются на однофазные и многофазные. По способу подключения нагрузки АИ делятся на последовательные и параллельные. В связи с

применением в тяговом электроприводе асинхронных двигателей в настоящее время широкое применение нашли трехфазные мостовые автономные инверторы.

Исходя из особенностей электромагнитных процессов и характера обмена электроэнергией между источником и нагрузкой автономные инверторы подразделяются на инверторы тока (АИТ), инверторы напряжения (АИН) и автономные резонансные инверторы (АИР). Инверторы тока характеризуются тем, что формируют в нагрузке ток, а форма напряжения зависит от параметров нагрузки. В инверторах напряжения, наоборот, в нагрузке формируется напряжение, а форма тока зависит от характера нагрузки. На рис. 5.1 приведена схема однофазного двухпульсового параллельного автономного инвертора тока [4].

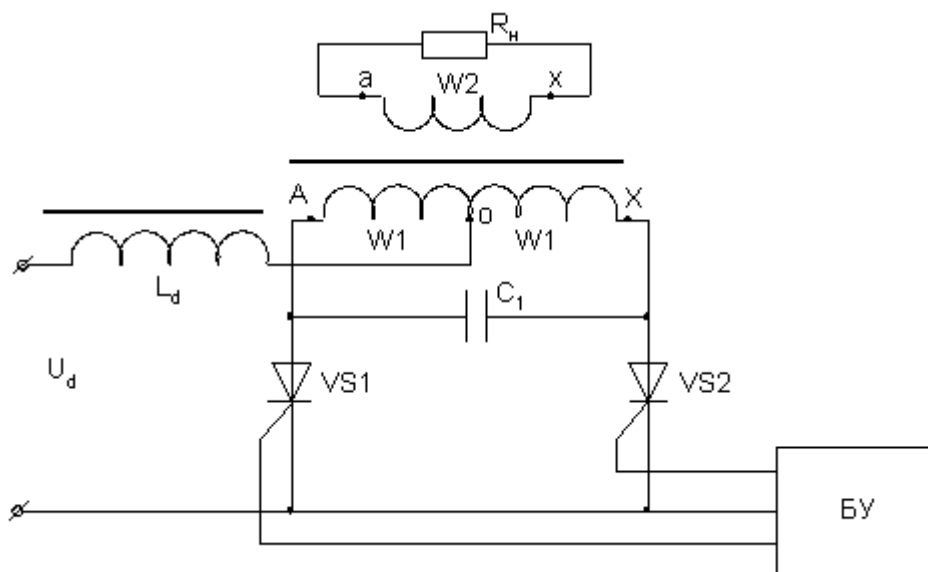


Рис. 5.1. Схема однофазного двухпульсового параллельного автономного инвертора тока

В этой схеме перевод тока с одного управляемого вентиля на другой происходит с помощью предварительно заряженного конденсатора  $C_1$ , подключенного параллельно первичной (либо вторичной) обмотке трансформатора. Тиристоры  $VS1$  и  $VS2$  включаются поочередно через  $180^\circ$  путем подачи на их управляющие электроды положительных импульсов от системы управления  $СУ$ . Когда управляющий импульс от  $СУ$  подан на  $VS1$ , то через него и связанную с ним полуобмотку трансформатора  $оx$  потечет ток заряда конденсатора  $C_1$ . По закону электромагнитной индукции в полуобмотке  $оa$  наведется эдс, равная по величине, но противоположная по знаку эдс в полуобмотке  $оx$ . Конденсатор  $C_1$  в конце полупериода будет заряжен до напряжения  $U_d$  с такой полярностью, что на правой его обкладке будет "+", а на левой "-".

Одновременно на вторичной обмотке трансформатора  $W2$  наведется эдс, по нагрузке потечет ток, имеющий направление, противоположное  $i_{зар}$ . Через полпериода системой управления откроется тиристор  $VS2$ . При этом  $VS1$  мгновенно оказывается под обратным напряжением, равным двойному напряжению  $U_d$ , и закрывается. Через  $VS1$  потечет ток перезаряда  $C_1$ , наводя в выходной обмотке трансформатора эдс противоположного направления по



сравнению с зарядом  $C_1$ . Через полпериода снова откроется VS1 и работа тиристоров продолжится аналогично. Таким образом, по нагрузке будет протекать переменный ток. Временные диаграммы токов и напряжений такого инвертора изображены на рис. 5.2.

В автономном инверторе формы токов и напряжений зависят как от параметров самого инвертора, так и параметров нагрузки. Например, форма кривой выходного напряжения будет изменяться при изменении емкости  $C_1$  при неизменной нагрузке  $R_H$ . При этом автоматически меняется угол опережения  $\beta$ , связанный с углом коммутации  $\gamma$  и углом восстановления  $\delta$  соотношением  $\beta \geq \gamma + \delta$ .

При неизменной коммутирующей емкости и изменяющейся нагрузке форма выходного напряжения также меняется. Например, при уменьшении нагрузки кривая выходного напряжения приближается к треугольной форме. При больших нагрузках она соответствует прямоугольной форме. Кривая выходного напряжения наиболее близка к синусоиде, когда собственная частота колебаний контура инвертора, обусловленная  $R_H, L_H$ , приближается к частоте, задаваемой системой управления.

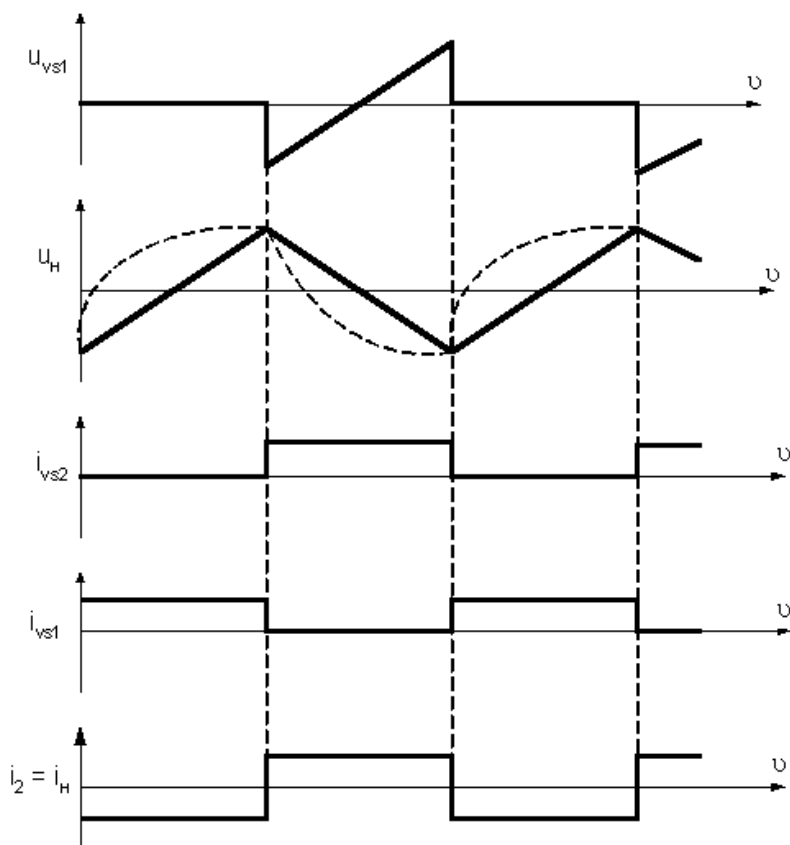


Рис. 5.2. Временные диаграммы токов и напряжений инвертора.

Степень нагрузки автономного инвертора характеризуется величиной

$$B = \frac{S_H}{Q_C} = \frac{X_C}{Z_H} = \frac{k_T^2}{\omega C Z_H},$$

где  $S_H$  – полная мощность нагрузки;  $Q_C$  – реактивная мощность коммутируемых конденсаторов;  $X_C$  – реактивное сопротивление конденсаторов;  $Z_H$  – полное сопротивление нагрузки;  $k_T$  – коэффициент трансформации инверторного трансформатора. Зависимость входного напряжения в относительных единицах от параметра  $B$  называют входной характеристикой АИ. Семейство таких характеристик представлено на рис. 5.3.

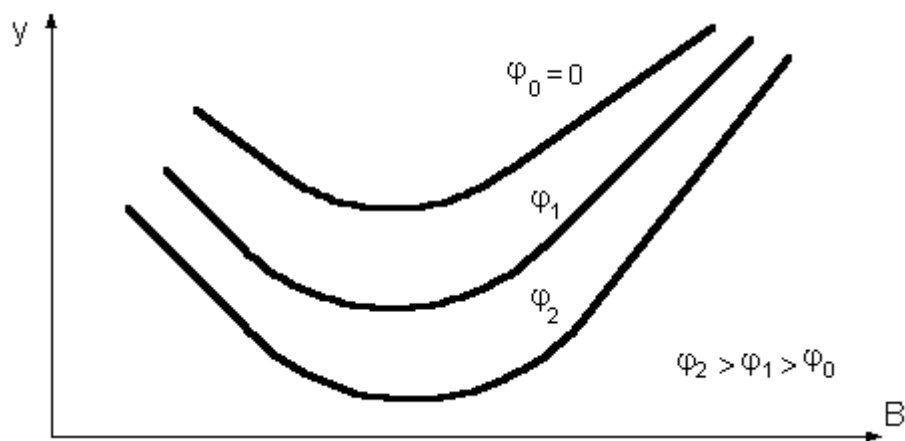


Рис. 5.3. Входные характеристики автономного инвертора.

На входной характеристике

$$y = \frac{1}{k_T^2} \frac{1}{a^2} \frac{I_d}{U_d} \frac{1}{\omega c},$$

где  $I_d$  и  $U_d$  – соответственно входные ток и напряжение;  $a$  – коэффициент схемы;  $\omega$  – угловая частота;  $c$  – коммутирующая емкость.

Коэффициент схемы зависит от типа схемы и числа фаз инвертора. Для однофазной схемы инвертора, изображенной на рис. 5.2, он определяется по формуле

$$a = \frac{\pi}{2\sqrt{2}}.$$

Выходные характеристики представляются также в относительных величинах и выражают зависимость напряжения нагрузки от того же параметра  $B$ . На рис. 5.4 представлено семейство выходных характеристик при постоянных значениях угла сдвига фаз. Угол сдвига фаз можно определить, зная величины активной и полной мощностей автономного инвертора тока,

$$\varphi = \arccos \frac{P_d}{S}.$$

Автономные инверторы широко применяются в промышленности и на транспорте для питания потребителей переменного тока с имеющейся сетью постоянного тока. Например, в электроприводе переменного тока для плавного регулирования скорости вращения двигателей, системах передачи энергии постоянным током, тяговых подстанциях постоянного тока для преобразования напряжения одной величины в другую, бортовых системах самолетов и других летательных аппаратов и многих других областях.

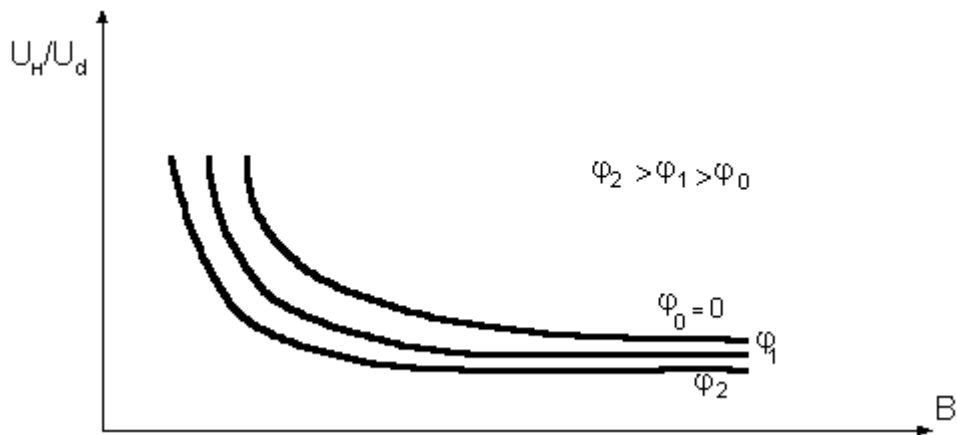


Рис. 5.4. Выходные (внешние) характеристики автономного инвертора.

## 5.2. Описание лабораторной установки

Лабораторная установка позволяет исследовать различные однофазные схемы автономных инверторов. На лицевой панели установки изображены элементы силовой части автономных инверторов с выводами, посредством соединения которых может быть собрана одна из схем инверторов. На этой же панели изображена схема управления тиристорами инвертора и выведены клеммы для подключения приборов и осциллографа. Схема управления представляет собой мультивибратор, частоту которого можно грубо регулировать путем переключения различных емкостей в цепи базы либо плавно путем изменения сопротивления  $r_6$ . Для увеличения мощности управляющего импульса тиристоров к мультивибратору подключены инверторы, нагруженные на импульсный трансформатор. С обмоток импульсного трансформатора управляющие импульсы подаются на тиристоры инвертора.

### 5.3. Ход работы.

1. Составить программу и схему испытаний. На схеме указать измерительные приборы, их тип и пределы измерений.
2. По результатам испытаний записать показания приборов в таблицы и построить входную и внешнюю характеристики, а также зависимость выходного напряжения от частоты.
3. С помощью электронного осциллографа снять и построить временные диаграммы:
  - а) тока и напряжения в нагрузке при разных режимах нагрузки;
  - б) напряжения на индуктивности  $L_d$  и конденсаторе  $C_1$ ;
  - в) тока конденсатора и первичной обмотки трансформатора;
  - г) напряжения цепи управления тиристоров.
4. Сравнить экспериментальные данные с результатами расчетов. По результатам работы сделать вывод.

#### Примечания:

- а) запрещается включать инвертор тока без нагрузки;
- б) постоянное напряжение на входе инвертора устанавливается не более

25 В;

в) частота импульсов системы управления изменяется ступенчато с помощью переключателя "ГИ" и плавно с помощью регулируемых сопротивлений  $R_5$ .

**Оборудование:**

5. Инвертор;
6. Источник питания;
7. Амперметр;
8. Вольтметр.

Опыт 1. Снятие входных характеристик инвертора.

1. Собрать электрическую схему.
2. Измерить  $I$  и  $U$  на входе инвертора.
3. Данные записать в таблицу 5.1.

Таблица №5.1-Таблица для заполнения результатов работы

$U_{вх}, В$							
$I_{вх}, А$							

4. Построить график токов и напряжений на входе инвертора.

Опыт 2. Снятие выходных характеристик инвертора.

1. Собрать электрическую схему.
2. Измерить  $I$  и  $U$ .
3. Данные записать в таблицу 5.2.

Таблица №5.2-Таблица для заполнения результатов работы

$U_{вых}, В$							
$I_{вых}, А$							

4. Построить график токов и напряжений на выходе инвертора.

Контрольные вопросы:

1. Назовите область применения автономных инверторов на электрифицированном транспорте и промышленности.
2. Каково назначение конденсатора  $C_1$  в схеме на рис. 5.1?
3. Объясните формы напряжений и токов в различных элементах схемы.
4. Опишите принцип работы и характеристики автономного инвертора.
5. Назовите пути улучшения формы выходного тока и напряжения инверторов.
6. Объясните работу системы управления.

## ЛАБОРАТОРНАЯ РАБОТА №6.

**Тема** «Изучение схемы преобразователя».

**Цель лабораторной работы:** изучить принцип действия и исследовать основные характеристики преобразователя.

**Содержание работы.**

### 5.1. План работы.

- 1) Сборка схемы опыта;
- 2) Исследовать работу преобразователя;
- 3) Составление отчета.

### 5.2. Краткие теоретические сведения.

#### Двухтактный импульсный преобразователь 12В-220В на TL494

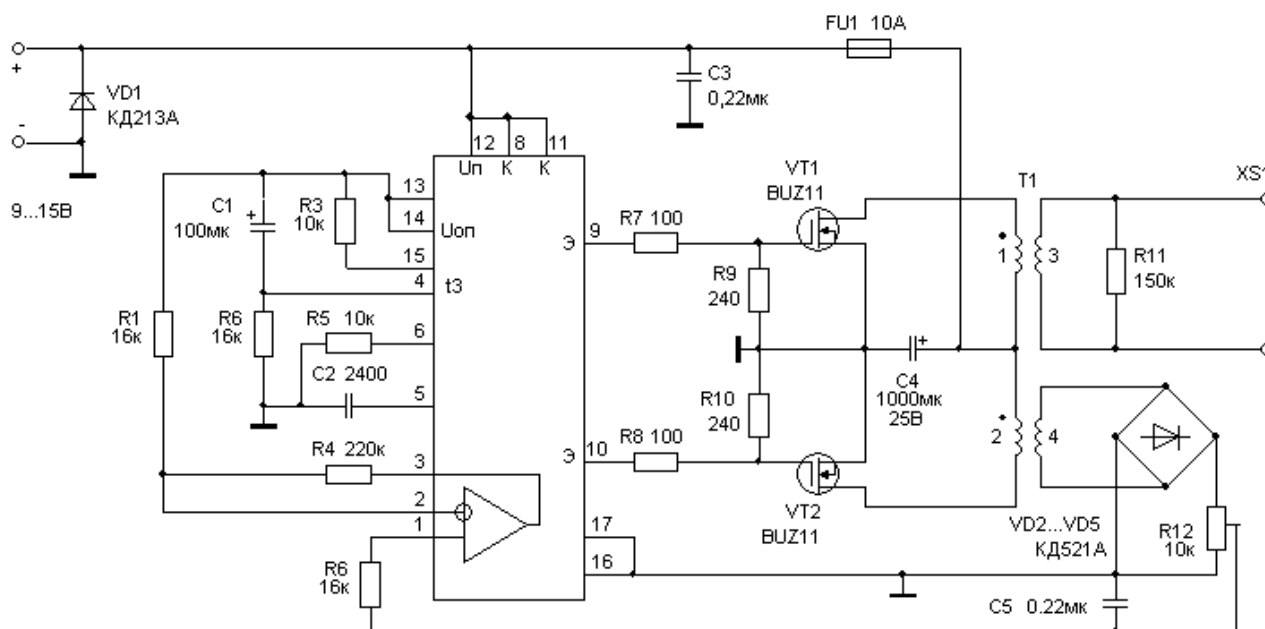


Рис 6.1. Схема двухтактного импульсного преобразователя.

Преобразователь выполнен на широко распространенной микросхеме ШИМ-контроллере 1114EУ4 (полный импортный аналог TL494), что позволяет сделать схему довольно простой. В нормальном состоянии (при нулевом напряжении на затворе) транзисторы VT1, VT2 закрыты и открываются импульсами с соответствующих выходов микросхемы. Резисторы R7-R9 и R8-R10 ограничивают выходной ток микросхемы, а также величину напряжения на затворе ключей. Цепь из элементов C1-R2 обеспечивает плавный выход на рабочий режим при включении питания (постепенное увеличение ширины импульсов на выходах микросхемы). Диод VD1 предохраняет повреждение элементов схемы при ошибочном подключении полярности питания. Диаграммы напряжений, поясняющие работу, показаны на рисунке 6.1.

Как видно на рисунке 6.1, задний фронт импульса имеет большую длительность, чем передний. Это объясняется наличием емкости затвора

полевого транзистора, заряд которой рассасывается через резистор R9 (R10) во время, когда выходной транзистор микросхемы закрыт. Это увеличивает время закрывания ключа. Так как в открытом состоянии на полевом транзисторе падает напряжение не более 0,1 В, потери мощности в виде небольшого нагрева VT1 и VT2 происходят в основном за счет медленного закрывания транзисторов (именно этим ограничена максимальная допустимая мощность нагрузки). Параметры данной схемы при работе на лампу мощностью 100 Вт приведены в таблице 6.1.

В холостом ходу потребляемый ток составляет 0,11 А (9 В) и 0,07 А (15 В). Рабочая частота преобразователя около 20 кГц. Трансформатор Т1 выполнен на двух сложенных вместе кольцевых сердечниках из феррита марки М2000НМ1 типоразмера К32х20х6. Параметры обмоток указаны в таблице 2. До намотки острые грани сердечника необходимо закруглить надфилем или грубой наждачной бумагой. При изготовлении трансформатора сначала наматывается вторичная обмотка. Намотка выполняется виток к витку, в один слой с последующей изоляцией лакотканью или фторопластовой лентой. Первичные обмотки 1 и 2 наматываются двумя проводами одновременно (равномерно распределив витки на магнитопроводе). Такая намотка позволяет значительно уменьшить выбросы напряжения на фронтах при закрывании полевых ключей. Транзисторы устанавливаются на теплоотвод, в качестве которого применен дюралевый профиль. Радиаторы закрепляются на краях печатной платы.

В качестве силовых ключей на мощность до 60 Вт в приведенной схеме можно также применять транзисторы N-типа со статической индукцией КП958А (БСИТ - Bipolar Static Induction Transistor). Они разработаны специально для работы в высокочастотных источниках питания. Физика работы такого транзистора близка к работе обычного биполярного, но из-за конструктивных особенностей он имеет ряд преимуществ:

- 1) низкое падение напряжения исток-сток в открытом состоянии;
- 2) повышенный коэффициент усиления;
- 3) высокое быстродействие при переключении;
- 4) повышенная устойчивость к тепловому пробую. В этом случае транзисторы лучше подобрать с одинаковыми параметрами, а резисторы R9 и R10 уменьшить до 100... 150 Ом.

Таблица 6.1 - Параметры схемы при изменении напряжения питания.

U пит В	I потр А	U вых В	Рпо тр Вт	Рна гр Вт	ПД
9 15	0,11 0,07	20	94,8	82	,87

Таблица 6.2 - Параметры обмоток трансформатора Т1

Обмотка	Число витков	Провод	Индуктивность
1	8	ПЭЛ 0,8...1,0	200мкГн
2	8	ПЭЛ 0,8...1,0	200мкГн
3	300	ПЭЛ 0,25	318мкГн
4	10	ПЭЛШО 0,25	97мкГн

### 6.3 Ход работы

#### Оборудование:

5. Двухтактный импульсный преобразователь 12В-220В на TL494
6. ;Источник питания;
7. Амперметр;
8. Вольтметр.

#### Опыт 1. Снятие входных характеристик преобразователя.

1. Собрать электрическую схему.
2. Измерить  $I$  и  $U$  на входе преобразователя.
3. Данные записать в таблицу 6.3.

Таблица №6.3.-Таблица для заполнения результатов работы

$U_{вх}, В$							
$I_{вх}, А$							

4. Построить график токов и напряжений на входе преобразователя.

#### Опыт 2. Снятие выходных характеристик преобразователя.

1. Собрать электрическую схему.
2. Измерить  $I$  и  $U$ .
3. Данные записать в таблицу 6.4.

Таблица №6.4-Таблица для заполнения результатов работы

$U_{вых}, В$							
$I_{вых}, А$							

4. Построить график токов и напряжений на выходе преобразователя.

#### Контрольные вопросы:

1. Что называется преобразователем?
2. Каковы функции в преобразователях электрических схемах?
3. Какие ещё виды преобразователей вы знаете?

## ЛАБОРАТОРНАЯ РАБОТА №7.

**Тема** «Изучение схемы сложного счётчика».

**Цель лабораторной работы:** изучение универсального двоичного счётчика и приобретение навыков в построении и экспериментальном исследовании счётчиков.

**Содержание работы.**

### 7.1. План работы.

- 1) Сборка схемы опыта;
- 2) Исследовать работу преобразователя;
- 3) Составление отчета.

### 7.2. Краткие теоретические сведения.

Счётчик – устройство для подсчёта числа входных импульсов.

Параметры счётчика:

- модуль счёта  $M$  – число устойчивых состояний;
- ёмкость  $E$  – максимальное число, которое может быть записано в счётчик ( $E=M-1$ );
- быстродействие (скорость перехода из состояния «все 1» в состояние «все 0» и наоборот).

Классификация:

1 По направлению счёта:

- суммирующие;
- вычитающие;
- реверсивные;

2 По способу построения цепи переноса:

- с последовательным переносом;
- с параллельным переносом;
- с комбинированным переносом;

3 По способу переключения триггера:

- синхронные;
- асинхронные.

#### 7.2.1 Простейший суммирующий асинхронный счётчик

Счётчик представляет собой несколько последовательно включенных счётных триггеров. Напомним, что по каждому входному импульсу счётный триггер изменяет своё состояние на противоположное.

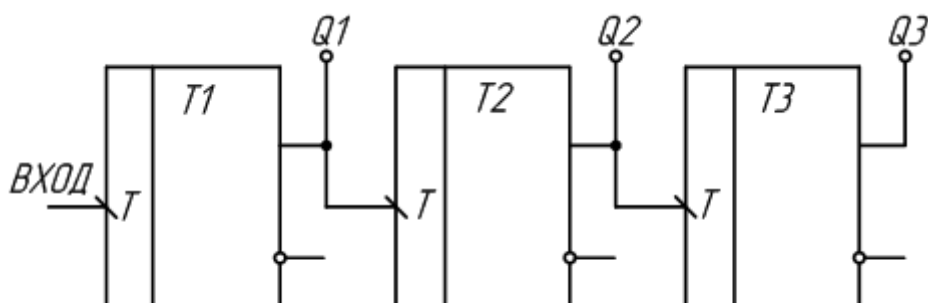


Рисунок 7.1 – Простейший суммирующий асинхронный счётчик



Если вход синхроимпульса триггера отмечен как «\», то опрокидывание триггера происходит по заднему фронту, если как «/» - то по переднему.

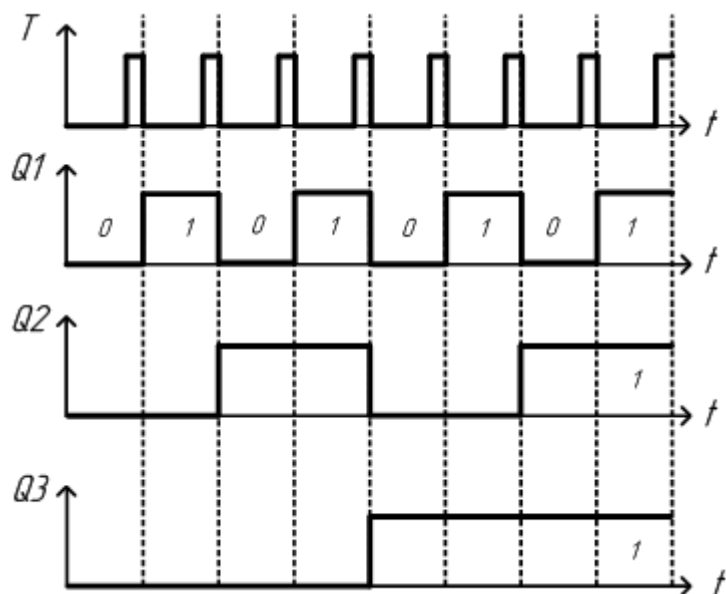


Рисунок 7.2 – Временная диаграмма работы суммирующего асинхронного счётчика.

Для того чтобы разобраться, как работает схема двоичного счётчика, воспользуемся временными диаграммами сигналов на входе и выходах этой схемы, приведёнными на рисунке 7.2.

Пусть первоначальное состояние всех триггеров счётчика будет нулевым. Это состояние мы видим на временных диаграммах. Запишем его в таблицу 7.1. После поступления на вход счётчика тактового импульса (который воспринимается по заднему фронту) первый триггер изменяет своё состояние на противоположное, то есть единицу.

Запишем новое состояние выходов счётчика в ту же самую таблицу. Так как по приходу первого импульса изменилось состояние первого триггера, то этот триггер содержит младший разряд двоичного числа (единицы).

Таблица 7.1 – Изменение уровней на выходе суммирующего двоичного счётчика при поступлении на его вход импульсов

Номер входного импульса	Q2	Q1	Q0
1	0	0	1
2	0	1	0
3	0	1	1
4	1	0	0
5	1	0	1
6	1	1	0
7	1	1	1
8	0	0	0

Подадим на вход счётчика ещё один тактовый импульс. Значение первого триггера снова изменится на прямо противоположное. На этот раз на выходе первого триггера, а значит и на входе второго триггера сформируется задний фронт. Это означает, что второй триггер тоже изменит своё состояние на противоположное. Это отчётливо видно на временных диаграммах, приведённых на рисунке 7.2. Запишем новое состояние выходов счётчика в таблицу 7.1. В этой строке таблицы образовалось двоичное число 2. Оно совпадает с номером входного импульса.

Продолжая анализировать временную диаграмму, можно определить, что на выходах приведённой схемы счётчика последовательно появляются цифры от 0 до 7. Эти цифры записаны в двоичном виде. При поступлении на счётный вход счётчика очередного импульса, содержимое его триггеров увеличивается на 1. Поэтому такие счётчики получили название суммирующих двоичных счётчиков. Если информацию снимать с инверсных выходов триггеров, то получится вычитающий счётчик.

### 7.2.2 Простейший вычитающий асинхронный счётчик

Рассмотрим схему счётчика на триггерах, опрокидываемых по переднему фронту входных импульсов рисунок 7.3

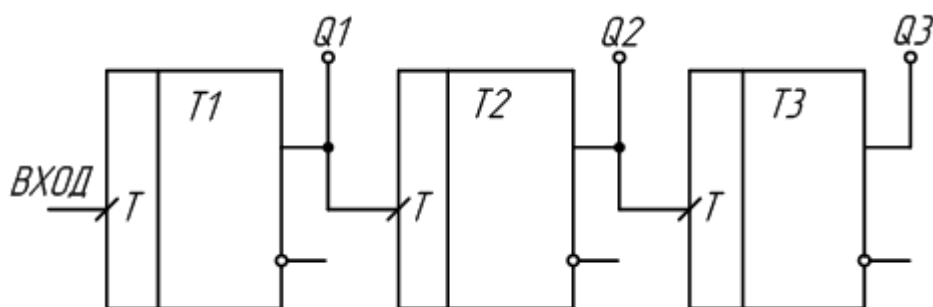


Рисунок 7.3 – Вычитающий счётчик.

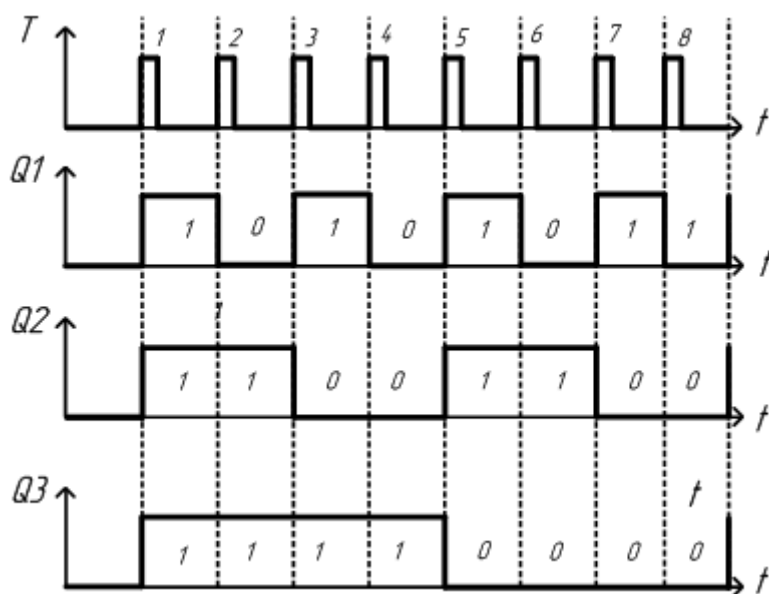


Рисунок 7.4 – Временная диаграмма.

Из временной диаграммы видим, что получился вычитающий счётчик. Если информацию снимать с инверсных выходов триггеров, то получится суммирующий счётчик.

### 7.2.3 Счётчик с произвольным модулем счёта

Для построения такого счётчика можно использовать двоичный счётчик, у которого модуль счёта  $M$  должен быть больше модуля счёта разрабатываемого счётчика с произвольным модулем счёта.

Пусть нужно сделать счётчик с  $M=10$ .

У 4-х разрядного счётчика модуль счёта равен 16 (больше 10).

Схема счётчика представляет собой 4 последовательно включённых счётных триггера, у которых есть вход сброса  $R$ .

Число 10 в двоичной системе счисления представляется 1010. Когда на выходах счётчика будет код 1010, на выходе элемента «И» появится логическая единица, которая запустит схему гашения. Длительность импульса на выходе схемы гашения должна быть достаточна для надёжного сброса всех триггеров счётчика в 0. Разряды числа 1010, равные 1 подаются на схему «И» с прямых выходов триггеров, а равные 0 - с инверсных. Таким образом, как только счётчик досчитает до 10, произойдёт обнуление всех триггеров и счёт продолжится с кода 0000.

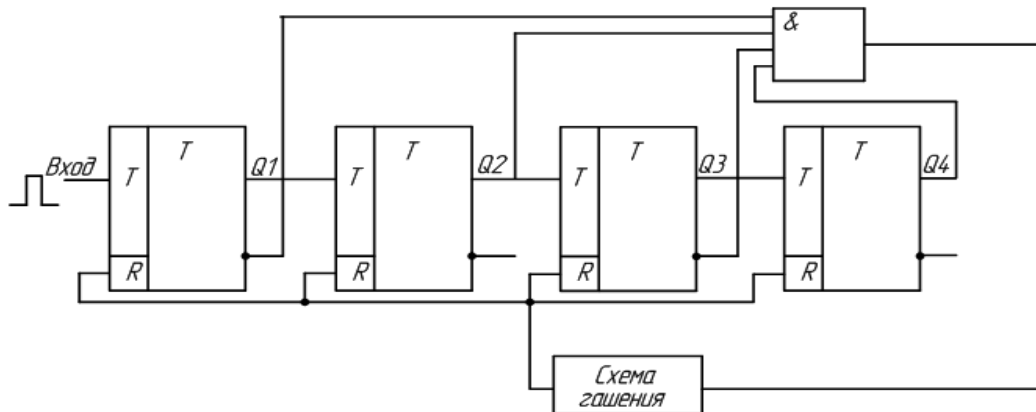


Рисунок 7.5 – Счётчик с модулем счёта  $M=10$

Рассмотрим счётчик с  $M=11$  на основе двоичного счётчика в одной микросхеме (без инверсных выходов).  $11_{10}=1011_2$

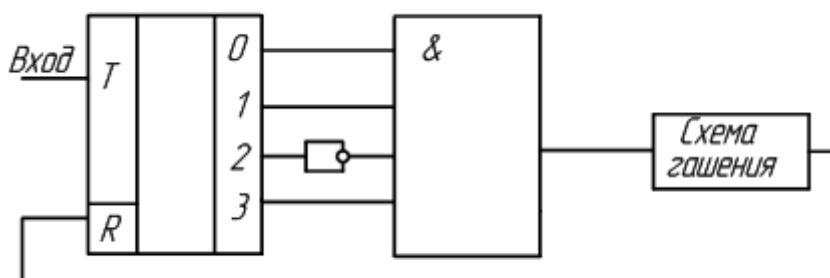


Рисунок 7.6 – Счётчик с модулем счёта  $M=11$

В качестве схемы гашения может быть RS-триггер.

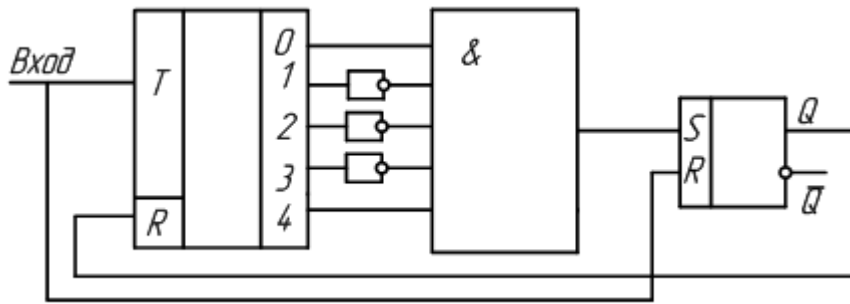


Рисунок 7.7 – Счётчик с модулем счёта M=17

В этой схеме  $M=10001_2 = 17_{10}$

Сигнал на входе К счётчика будет действовать в течение одного периода входных импульсов

### 7.3 Задание к работе

#### 7.3.1 Исследовать суммирующий счётчик.

Сконфигурировать ПЛИС в соответствии с рисунком 7.8.

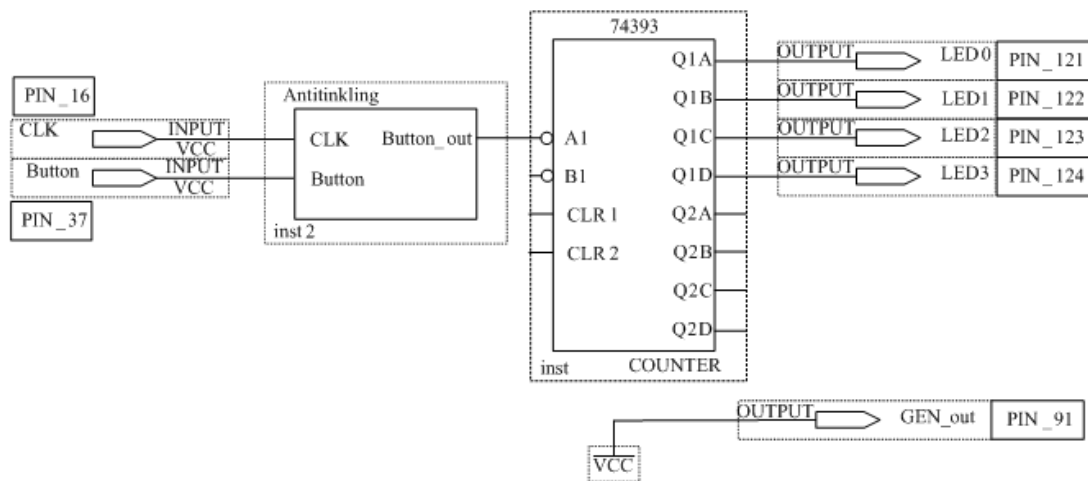


Рисунок 7.8 – Схема суммирующего счётчика

Элемент 74393 представляет собой суммирующий счётчик.

**ВНИМАНИЕ!** Для того, что бы выполнить блок Antitinkling, прочтите инструкцию

Подавая с помощью кнопки Button на вход счётчика импульсы и наблюдая за выходами Q, заполнить таблицу 7.2.

**Таблица 7.2 – Таблица состояний суммирующего счётчика**

Номер входного импульса	QD	QC	QB	QA
0				
1				
...				
15				

#### 7.2 Исследовать вычитающий счётчик.

Сконфигурировать ПЛИС в соответствии с рисунком 7.9.

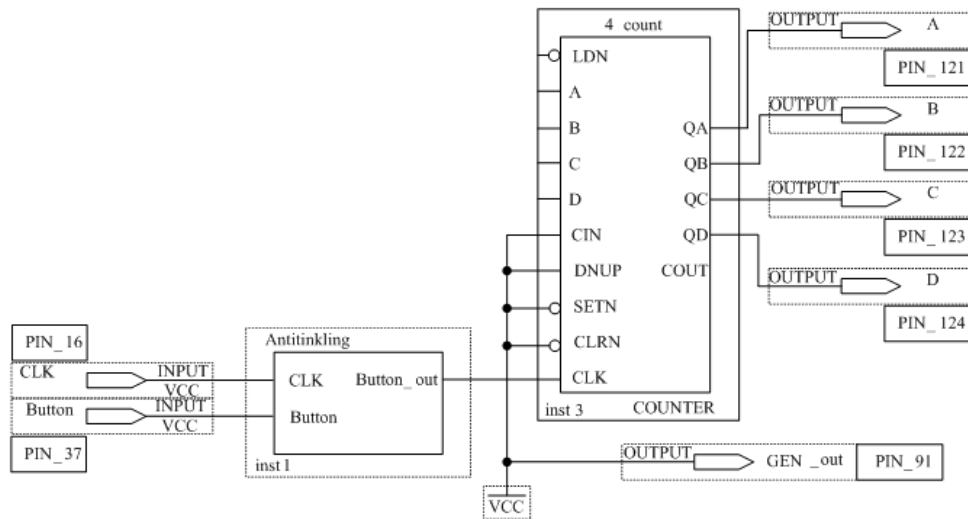


Рисунок 7.9 – Схема вычитающего счётчика

Элемент 4 count представляет собой вычитающий 4-х разрядный счётчик. Подавая с помощью кнопки Button на вход счётчика импульсы и наблюдая за выходами, заполнить таблицу 7.3.

**Таблица 7.3 – Таблица состояний вычитающего счётчика**

Номер входного импульса	QD	QC	QB	QA
0				
1				
...				
15				

### 7.3.3 Исследовать счётчик с произвольным модулем счёта.

В соответствии с вариантом, полученным у преподавателя, разработать схему счётчика с заданным модулем счёта. В соответствии с разработанной схемой сконфигурировать ПЛИС. На рис 7.9 приведён пример схемы счётчика с модулем счёта 8. К выходам счётчика через преобразователь кодов 74247 подключён семисегментный индикатор.

Подавая с помощью кнопки Button на вход счётчика импульсы и наблюдая за выходами QA, QB, QC, QD и цифровым индикатором, заполнить таблицу 7.4.

Таблица 7.4 – Таблица состояний счётчика с произвольным модулем счёта

Номер входного импульса	D	C	B	A	Цифра на индикаторе

0					
1					
...					
15					

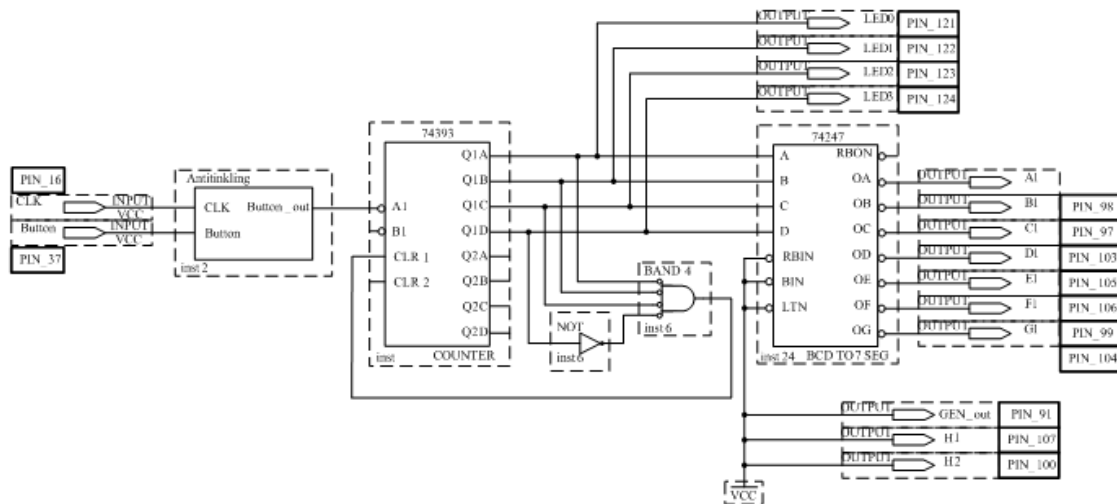


Рисунок 7.10 – Схема счётчика с модулем счёта 8

## 7.4 Содержание отчёта

7.4.1. Цель работы.

7.4.2. Схема исследования суммирующего счётчика с таблицей состояний.

7.4.3. Временные диаграммы входных и выходных импульсов суммирующего счётчика.

7.4.4. Схема исследования вычитающего счётчика с таблицей состояний.

7.4.5. Временные диаграммы входных и выходных импульсов вычитающего счётчика.

7.4.6. Схема исследования счётчика с произвольным модулем счёта.

7.4.7. Временные диаграммы входных и выходных импульсов счётчика с произвольным модулем счёта.

7.4.8. Выводы по каждому заданию.

### Контрольные вопросы

- 1 Объяснить принцип работы суммирующего счётчика.
- 2 Изобразить временные диаграммы работы суммирующего счётчика.
- 3 Объяснить принцип работы вычитающего счётчика.
- 4 Изобразить временные диаграммы работы вычитающего счётчика.
- 5 Объяснить принцип работы счётчика с произвольным модулем счёта.
- 6 Рассказать о классификации счётчиков.
- 7 Где применяются счётчики?

## ЛАБОРАТОРНАЯ РАБОТА №8.

**Тема** «Исследование работы операционного усилителя».

**Цель лабораторной работы:** Исследовать работу следующих схем на базе ОУ:

1. Инвертирующий усилитель и не инвертирующий усилитель
2. Компаратор и триггер Шмидта

**Содержание работы.**

### 8.1. План работы.

- 1) Сборка схемы опыта;
- 2) Исследовать работу следующих схем на базе ОУ:
  - а) Инвертирующий усилитель и не инвертирующий усилитель
  - б) Компаратор и триггер Шмидта
- 3) Составление отчета.

### 8.2. Краткие теоретические сведения.

**Общие сведения об идеальном операционном усилителе.**

Операционные усилители (ОУ) являются основной частью всей современной электронной измерительной аппаратуры. Легкость их применения, стабильность рабочих характеристик и способность выполнять различные преобразования сигнала делает ОУ идеальным выбором для аналоговых схем. Исторически ОУ получили свое развитие в области аналогового вычисления, где эти схемы разрабатывались для суммирования, вычитания, умножения, интегрирования, дифференцирования и т.д., с целью решения дифференциальных уравнений во многих технических задачах.

Типичные характеристики ОУ:

Напряжение питания:	3V ... +/-30V
Коэффициент усиление:	$10^3 \dots 10^8$
Входное сопротивление:	$10^5 \dots 10^{15}$ Ом
Выходное сопротивление:	15 ... 3000 Ом
Диапазон частоты:	0 Гц ... 100 МГц

Операционный усилитель (см. рис. ниже) - это усилитель

- с дифференциальным входом,
- большим коэффициентом усиления,
- большим входным сопротивлением,
- малым выходным сопротивлением,
- имеет широкий частотный диапазон, который обеспечивают непосредственные связи (т.е. без разделительных конденсаторов).

На рисунке 8.1 у операционного усилителя мы видим 5 линий проводников:

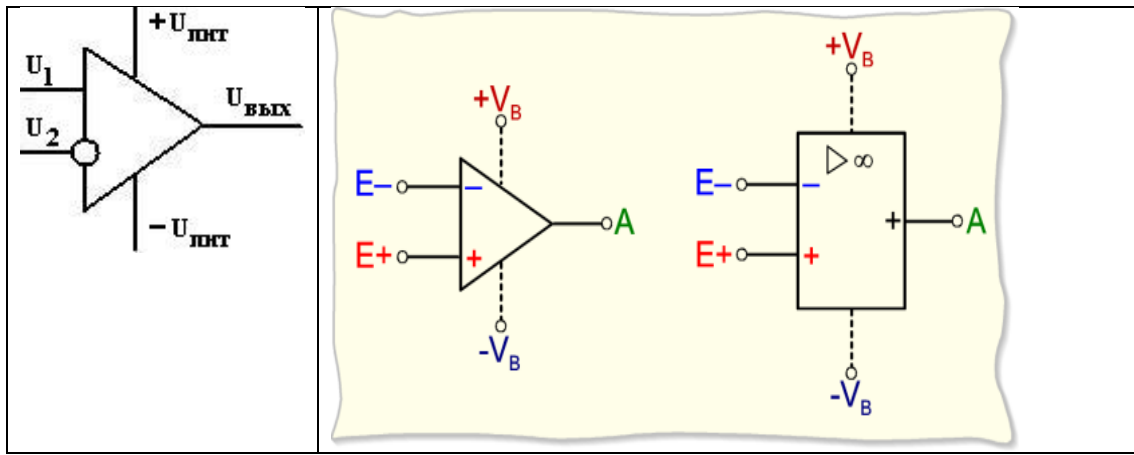


Рис. 8.1. Обозначение на схеме операционного усилителя (справа по немецкой системы DIN 40 900 T10 и DIN 40 900 T13), здесь  $U_1$  – не инвертирующий вход,  $U_2$  - инвертирующий вход,  $+U_{\text{вых}}$  – выход,  $+U_{\text{пит}}$  - положительный вывод питания,  $-U_{\text{пит}}$  - отрицательный вывод питания.

Двуполярное питание обеспечивает возможность инверсии знака напряжения на инвертирующем входе  $U_2$ , т.е. при подаче на вход  $U_2$  положительного сигнала на выходе сигнал будет отрицательным. Напряжение питания ОУ обычно равно  $\pm 15$  В, но иногда может составлять от  $\pm 5$  В до  $\pm 18$  В.

Идеальный ОУ чувствителен к дифференциальному (разностному) сигналу  $U_{\text{вх}}=U_1-U_2$  и нечувствителен к синфазному сигналу:  $U_{\text{сфн}}=(U_1+U_2)/2$ . Последнее обстоятельство позволяет использовать ОУ в схемах с длинными линиями.

Ниже показан входной каскад ОУ с пассивной нагрузкой. Транзисторы  $T_1$ ,  $T_2$  и резисторы образуют мостовую схему. Генератор тока (на схеме: кружок со стрелкой) обеспечивает постоянство суммы токов через левое и правое плечи моста. При подаче напряжения на базу, сопротивление транзистора падает и ток коллектора растет. Напряжение разбаланса моста поступает на второй каскад (часто тоже дифференциальный). Рабочая точка всегда должна оставаться в линейной области транзистора. Так как связь между каскадами - непосредственная (без конденсаторов), то ОУ может усиливать постоянное напряжение. Частотный диапазон при этом достаточно широкий от 0 до 10-100 МГц.

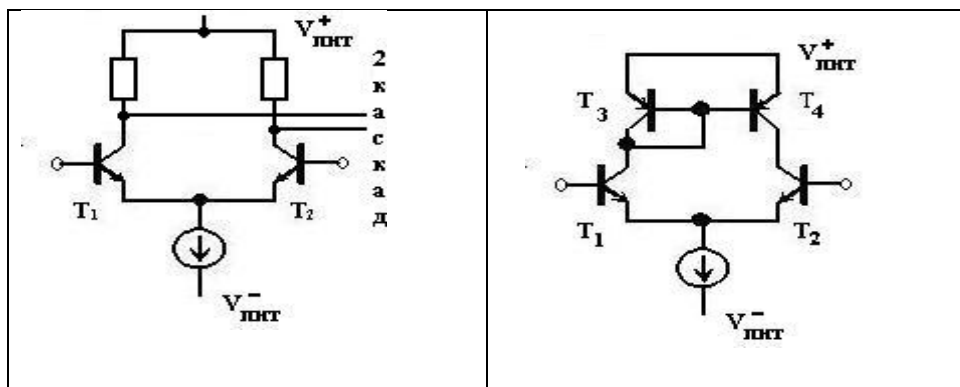


Рис. 8.2. Входной узел ОУ с пассивной и активной нагрузкой.

Использование активной нагрузкой типа "токовое зеркало" (транзисторы  $T_3$ - $T_4$  на рисунке 8.2 справа) позволяет увеличить коэффициент усиления до десятков



миллионов раз. Равенство напряжений на базах транзисторов  $T_3$  и  $T_4$  приводит к равенству их коллекторных токов, один ток является "отражением" другого - отсюда и название схемы.

В ОУ без обратной связи коэффициент усиления  $k$  сильно зависит от частоты ( $k$  падает с частотой как показано на рисунке 8.3, кривая 1), поэтому для создания "плоской АЧХ" вводят корректирующие RC-цепи (кривые 2 и 3). Для балансировки нуля также используют внешний переменный резистор.

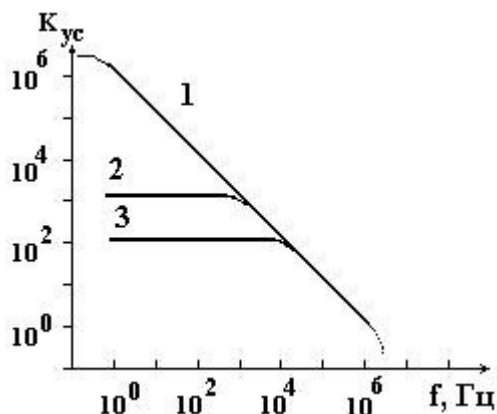


Рис. 8.3. Частотная зависимость коэффициента усилителя.

Кроме того, при высоком значении коэффициента усиления трудно управлять усилителем и удерживать его от насыщения. Если часть выходного сигнала направить обратно на вход в противофазе с входным сигналом, т.е. создать отрицательную обратную связь, то усилитель будет более стабильным, но приведет к снижению коэффициента усиления. Типичные схемы включения ОУ с отрицательной обратной связью имеют коэффициент усиления от 10 до 1000, тогда как коэффициент усиления ОУ без обратной связи находится в диапазоне от  $10^5$  до  $10^7$ . Если обратная связь положительна, усилитель переходит в режим генерации, т.е. становится автогенератором.

## Инвертирующий усилитель и не инвертирующий усилитель. Теория.

### Инвертирующий (вычитающий) усилитель.

Принципиальная схема, показанная на рис.8.4, является наиболее распространенной схемой включения ОУ. Резистор  $R_2$  в цепи обратной связи служит для передачи части выходного сигнала обратно на вход. При подаче входного напряжения ( $U_1$ ) через резистор  $R_1$  протекает входной ток  $i_1$ . Напомним, что входное напряжение ОУ имеет дифференциальный характер, т.е. фактически это разность напряжений на не инвертирующем и инвертирующем входах усилителя. Не инвертирующий вход чаще всего заземляют.

Чтобы получить передаточную характеристику, применим правила Кирхгофа.

Входная цепь:  $i_1 = U_1/R_1$ , выходная цепь:  $i_2 = - U_2 / R_2$

Т.к. ОУ - идеальный ( $R_{вх}$  - очень большое):  $i_1 = - i_2$ , отсюда  $U_1/R_1 = U_2/R_2$ .

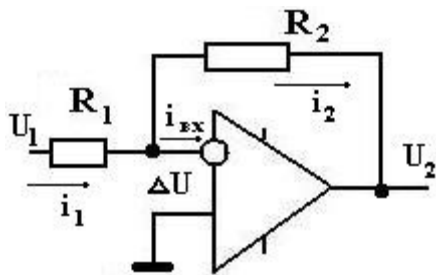


Рис. 8.4. Инвертирующий усилитель на ОУ.

Коэффициент усиления  $k_{yc} = - U_2/U_1 = - R_2/R_1$ . Тогда выходное напряжение будет равно  $U_2 = - (R_2 / R_1) U_1$ .

Отношение номинальных значений резисторов  $R_2/ R_1$  называется коэффициентом передачи усилителя, охваченного обратной связью, а знак минус означает, что выходной сигнал инвертирован. Следует обратить внимание, что коэффициент усилителя, охваченного обратной связью, можно установить посредством выбора сопротивлений двух резисторов,  $R_1$  и  $R_2$ . При подаче переменного напряжения на выходе будет наблюдаться инвертированный сигнал, т.е. при росте входного сигнала на выходе будет спад.

### Не инвертирующий и суммирующий усилитель.

Если в усилителе, охваченном отрицательной обратной связью через резисторы  $R_1$  и  $R_2$ , напряжение подавать на не инвертирующий вход, как показано на рисунке слева, то мы получим не инвертирующий усилитель с коэффициентом усиления  $k_{yc} = 1 + R_2/R_1$ . Схема, показанная на рисунке справа, работает как суммирующий усилитель.

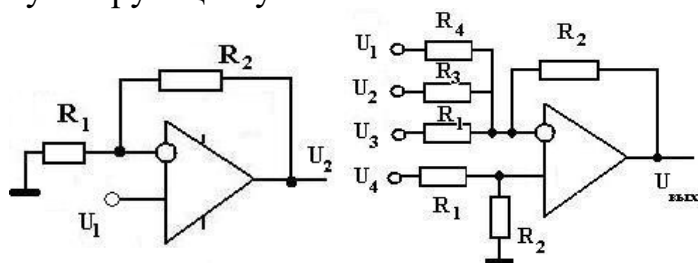


Рис. 8.5. Не инвертирующий усилитель на ОУ. Сумматор.

Учитывая знаки напряжений, получим такую функцию преобразования  $U_2 = (R_2 / R_1)U_4 - (R_2 / R_1)U_3 - (R_2 / R_3)U_2 - (R_2 / R_4)U_1$

В заключение заметим, что суммирующий усилитель можно использовать как цифро-аналоговый преобразователь (ЦАП), если номиналы резисторов  $R_1, R_3, R_4$  будут последовательно расти по степеням числа "2", как  $R_N = 2^{N-1}$ .

### Компаратор и триггер Шмидта. Теория.

#### Триггер Шмидта.

Отличительной особенностью электронной схемы с названием «триггер Шмидта» является наличие петли гистерезиса в передаточной характеристике, то есть в зависимости выходного сигнала от входного (рис.8.6). Такая характеристика получается, если усилитель охватить цепью гальванической положительной обратной связи.

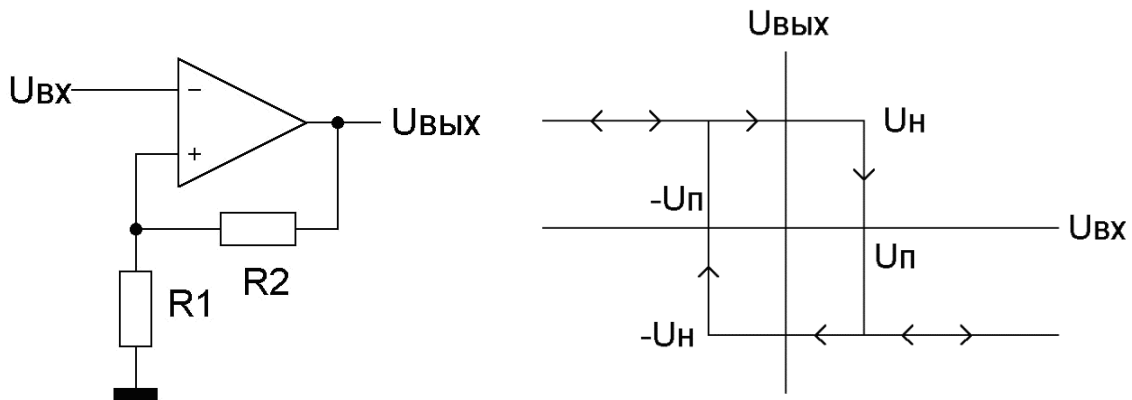


Рис. 8.6. Триггер Шмидта и его передаточная характеристика.

Рассматриваемая схема имеет симметричную петлю гистерезиса (рис.8.6), если только напряжения насыщения  $U_n$  операционного усилителя в области положительного и отрицательного выходного напряжения количественно одинаковы, что чаще всего и наблюдается. Ширина петли гистерезиса определяется величиной пороговых напряжений, зависящих от соотношения сопротивлений резисторов  $R_1$  и  $R_2$ :  $U_{п} = U_n R_1 / (R_1 + R_2)$ .

Наиболее часто триггер Шмидта используется в качестве порогового устройства с уменьшенной чувствительностью к сигналам помех. Однако в данной статье будут рассмотрены другие его применения.

Триггер Шмидта, как любой триггер, может находиться в двух устойчивых состояниях с постоянным положительным или отрицательным напряжением на выходе. Особенностью данного триггера является наличие петли гистерезиса на зависимости выходного напряжения от входного.

Смещение точки перехода при переходе из одного состояния в другое обусловлено наличием делителя из резисторов в цепи положительной обратной связи ОУ. Ширина петли гистерезиса зависит от соотношения номиналов этих резисторов, а смещение петли от начала координат зависит от величины опорного напряжения  $U_{оп}$ . Чтобы переключить триггер Шмидта, полярность управляющего сигнала нужно поменять на противоположную.

### Компаратор напряжения.

Компаратор - устройство для сравнения уровней двух сигналов (от compare - сравнивать). В зависимости от соотношения напряжений на его входах он может находиться в одном из двух устойчивых состояний.

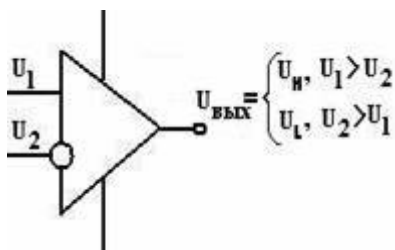


Рис. 8.7. Компаратор напряжения на ОУ.

Операционный усилитель, обладая дифференциальным входом и высоким коэффициентом усиления, может выполнять также и роль компаратора. Если

сигнал на не инвертирующем входе больше чем на инвертирующем, то на выходе ОУ будет  $U_{\text{вых}} = k(U_1 - U_2)$  или фактически  $+U_{\text{пит}}$ . Если, наоборот, сигнал на инвертирующем входе будет больше, то на выходе ОУ будет напряжение  $-U_{\text{пит}}$ . Для увеличения быстродействия ОУ может быть охвачен положительной обратной связью.

### **Инвертирующий усилитель и не инвертирующий усилитель. Сумматор. Практическая часть.**

Исследования работы ОУ проводятся на оборудовании UniTrain-I немецкой фирмы LUCAS-NÜLLE GmbH, в состав которого входят базовые блоки Interface (basic VI): SO4203-2A и Experimenter SO4203-2B, а также сменная плата Electronics 5: SO4203-7W.

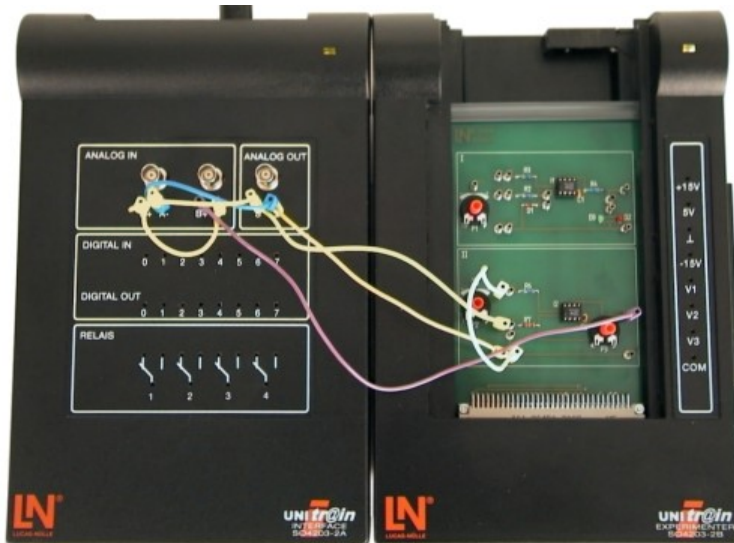
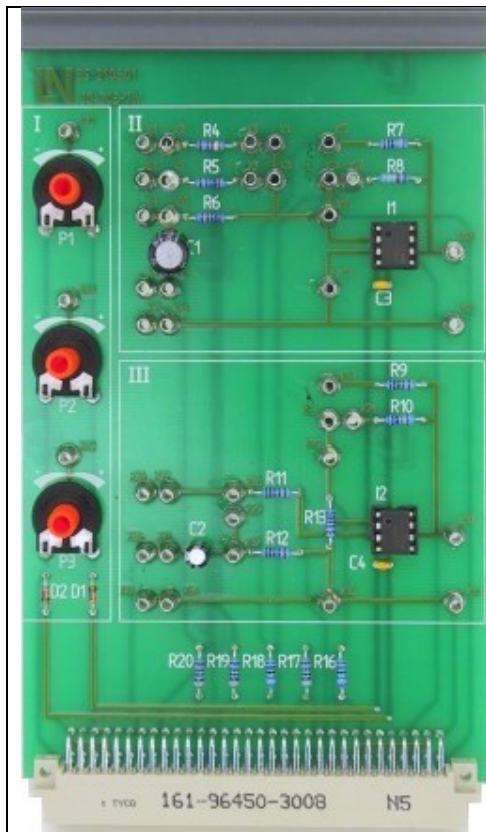


Рис. 8.8 Базовые блоки. Коммутация элементов схемы.

Рассмотрим структуру сменной платы и принципиальные схемы ее частей.



Плата операционных усилителей разделена на три секции:

- В левой секции I расположены три потенциометра, использующихся для подачи напряжений на вход операционных усилителей схем.
- В верхней правой секции II расположен **Инвертирующий Усилитель**, параметры которого может изменять с помощью перемычек. Эта схема также используется в упражнении

**Суммирующий усилитель.**

В секции III (справа внизу) содержится **не инвертирующий усилитель**, который может быть также модифицирован перемычками.

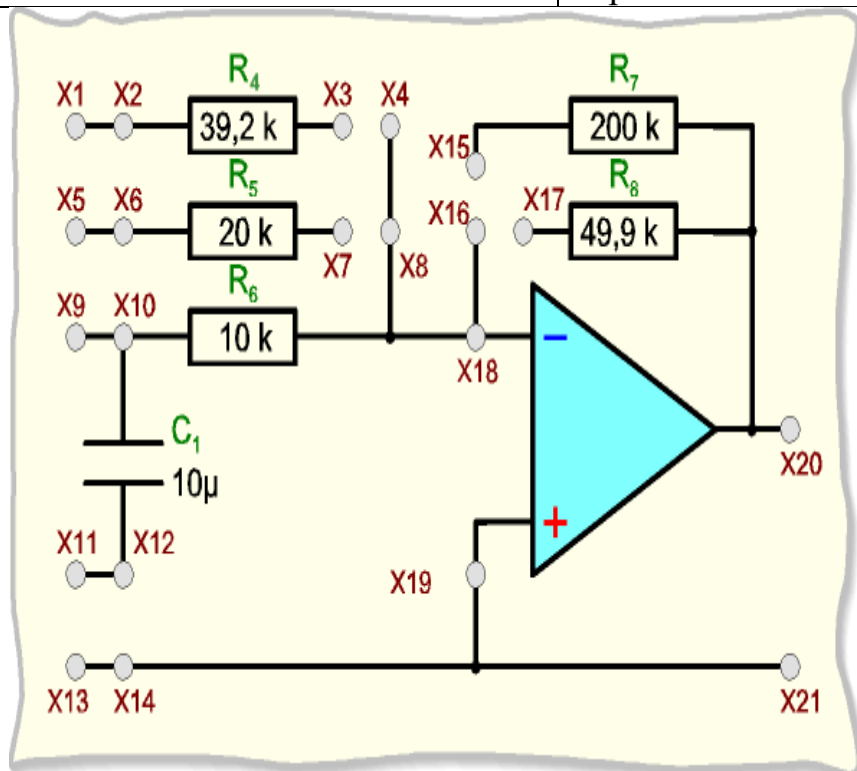


Рис. 8.9 Инвертирующий и суммирующий усилитель. Принципиальная схема.

### Инвертирующий усилитель в цепях постоянного тока.

1. Соедините проводами следующие гнезда

Источник / приемник	Точка схемы
---------------------	-------------

Analog Out S	Терминал X9 (вход)
Analog Out (земля)	Терминал X13 (земля)
Analog IN B+	Терминал X9 (вход)
Analog IN B-	Терминал X13 (земля)
Analog IN A+	Терминал X20 (выход)
Analog IN A-	Терминал X21 (земля)
Терминал X16	Терминал X17

2. Запустите программу **VI Starter**. В теее появиться желтый значок в виде «i» для вызова виртуальных приборов и источников.

3. Каждый виртуальный прибор

(вольтметр, амперметр, осциллограф) связан с гнездами двух АЦП на панели базового блока: Analog In A и Analog In B. Виртуальные источники напряжения и генераторы связаны с гнездами ЦАП Analog Out.

4. В меню **Instruments** программы **VI Starter** выберите следующие инструменты

Инструмент	Диапазон	Примечание
Voltmeter A	DC, 10 V	Измерения входного напряжения
Voltmeter B	DC, 20 V	Измерения выходного напряжения
DC source	1 V	Включить кнопкой питания

5. Установите входное напряжение с помощью **DC source** равным 0.5V и измерьте напряжение выхода  $V_B$ . Определите коэффициент усиления  $k = V_B/V_A$ . Увеличьте входное напряжение в два раза. Определите коэффициент усиления.

6. Выключите источник постоянного тока **DC source**. Измените резистор обратной связи с  $R_8=49.9$  кОм на  $R_7=200$  кОм путем изменения положения переключки с «Терминал X16-Терминал X17» на «Терминал X16 - Терминал X15». Повторите измерения коэффициент усиления при двух входных напряжениях  $V_A=0,5$  и 1 В.

7. Выключите источник постоянного тока **DC source**. Измените входной резистор с  $R_6=10$  кОм на  $R_5=20$  кОм путем изменения соединений проводников

8.

Источник / приемник	Точка схемы
Analog IN B+	Терминал X5 (вход)
Analog Out S	Терминал X5 (вход)
Терминал X7	Терминал X8

Проведите измерения коэффициент усиления при входных напряжениях  $V_A=0,5$  и 1 В.

9. Запишите и сравните результаты, сделайте выводы.

### Инвертирующий усилитель в цепях переменного тока.

10. Вернитесь к соединению проводников как в пункте 1

Источник / приемник	Точка схемы

Analog Out S	Терминал X9 (вход)
Analog Out (земля)	Терминал X13 (земля)
Analog IN B+	Терминал X9 (вход)
Analog IN B-	Терминал X13 (земля)
Analog IN A+	Терминал X20 (выход)
Analog IN A-	Терминал X21 (земля)
Терминал X16	Терминал X17

11. В меню **Instruments** программы **VI Starter** выберите следующие инструменты и их диапазоны работы.

Инструмент	Диапазон	Примечание
Oscilloscope A	DC, 2 V, X/T, 2 ms	
Oscilloscope B	DC, 500mV, X/T, 2 ms	
Function Generator	1:1, 100 %, SIN, 100 Hz	Включить кнопкой питания

12. Зафиксируйте на виртуальном осциллографе (в режиме напряжение-время) входной и выходной сигналы. Щелкнув правой клавишей мыши по экрану осциллографа, скопируйте полученную осциллограмму в графический редактор и сохраните для отчета. Есть ли сдвиг фаз? Определите коэффициент усиления напряжения схемы как отношение выходного напряжения к входному.

13. Проведите измерение **амплитудно-частотной характеристики** (коэффициент усиления - частота), изменяя частоту генератора во всем диапазоне частот согласно данной таблице:

f	0,1	1	5	10	15	17,5	20	40	75	100	150	200
кГц												
$k_{yc}$												

Постройте график:  $k_{yc}(\lg f)$ .

14. Зафиксируйте на виртуальном осциллографе входной и выходной сигналы при высокой частоте. Сравните осциллограммы при разных частотах.

15. Выключите все виртуальные источники напряжения и разберите схему в секции 2.

### Не инвертирующий усилитель в цепях постоянного тока.

1. Перейдем к работе со схемой в секции 3.

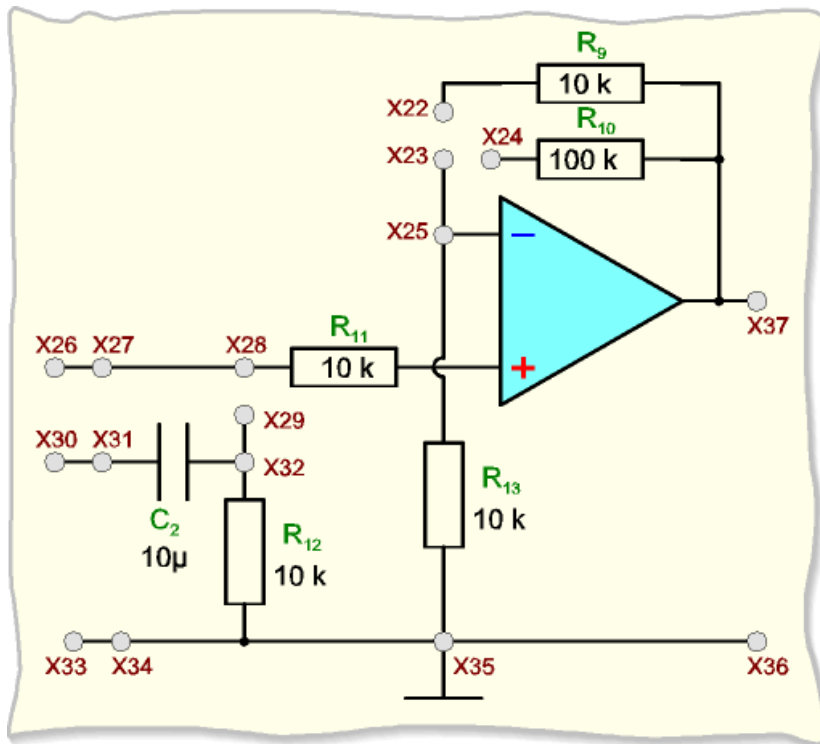


Рис. 8.10 Не инвертирующий усилитель. Принципиальная схема.

2. Соедините проводами следующие гнезда

Источник / приемник	Точка схемы
Analog Out S	Терминал X26 (вход)
Analog Out (земля)	Терминал X33 (земля)
Analog IN B+	Терминал X26 (вход)
Analog IN B-	Терминал X33 (земля)
Analog IN A+	Терминал X37 (выход)
Analog IN A-	Терминал X36 (земля)
Терминал X23	Терминал X24

3. Запустите программу **VI Starter**. В теее появиться желтый значок в виде «i» для вызова виртуальных приборов и источников.

4. В меню **Instruments** программы **VI Starter** выберите

следующие инструменты

Инструмент	Диапазон	Примечание
Voltmeter A	DC, 10 V	Измерения входного напряжения
Voltmeter B	DC, 2 V	Измерения выходного напряжения
DC source	1 V	Включить кнопкой питания

Установите входное напряжение с помощью **DC source** равным 0.5V и измерьте напряжение выхода  $V_B$ . Определите коэффициент усиления  $k = V_B/V_A$ . Увеличьте входное напряжение в два раза. Определите коэффициент усиления.

5. Выключите источник постоянного тока. **DC source**. Измените резистор обратной связи с  $R_{10}=100$  кОм на  $R_9=10$  кОм путем изменения положения переключки с «Терминал X23-Терминал X24» на «Терминал X23 - Терминал X22». Повторите измерения коэффициент усиления при двух входных напряжениях  $V_A=0,5$  и 1 В.

6.



## Не инвертирующий усилитель в цепях переменного тока.

7. В меню **Instruments** программы **VI Starter** выберите следующие инструменты и их диапазоны работы.

Инструмент	Диапазон	Примечание
Oscilloscope A	DC, 2 V, X/T, 2 ms	
Oscilloscope B	DC, 1 V, X/T, 2 ms	
Function Generator	1:1, 25 %, SIN, 100 Hz	Включить кнопкой питания

8. Зафиксируйте на виртуальном осциллографе (в режиме напряжение-время) входной и выходной сигналы. Щелкнув правой клавишей мыши по экрану осциллографа, скопируйте полученную осциллограмму в графический редактор и сохраните для отчета. Есть ли сдвиг фаз? Определите коэффициент усиления напряжения схемы как отношение выходного напряжения к входному.
9. Проведите измерение **амплитудно-частотной характеристики** (коэффициент усиления - частота), изменяя частоту генератора во всем диапазоне частот согласно данной таблице:

f	0,1	1	5	10	15	17,5	20	40	75	100	150	200
кГц												
k <sub>yc</sub>												

Постройте график: k<sub>yc</sub> (lg f).

10. Зафиксируйте на виртуальном осциллографе входной и выходной сигналы при высокой частоте. Сравните осциллограммы при разных частотах.
11. Выключите все виртуальные источники напряжения и разберите схему в секции 3.

## Сумматор.

1. Перейдем к работе со схемой в секции 2.

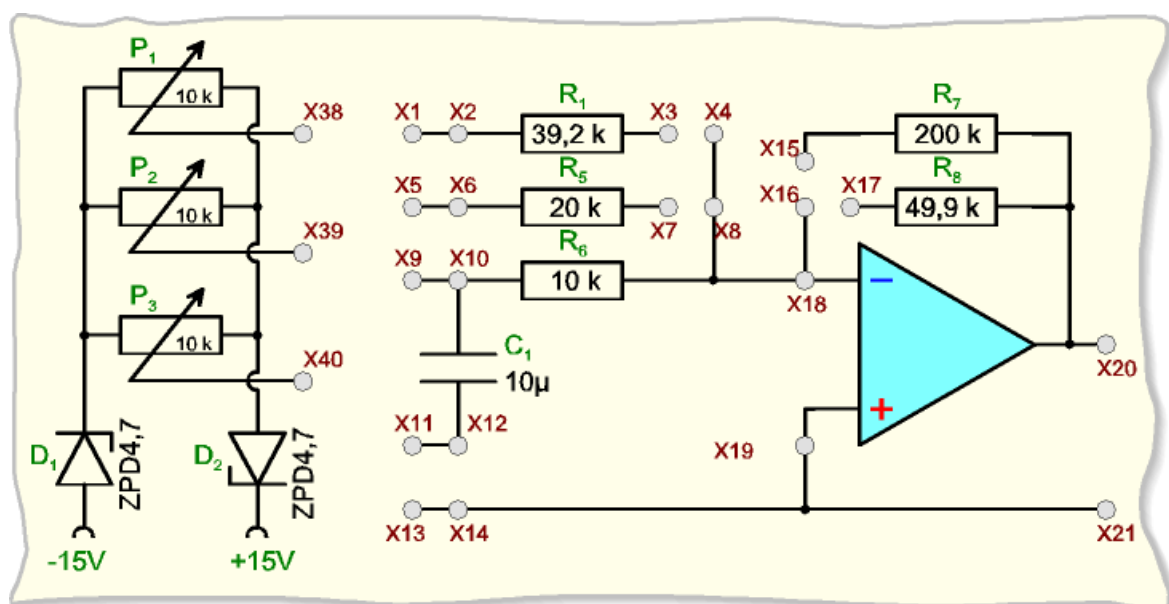


Рис. 8.11 Сумматор. Принципиальная схема.

2. Соедините проводами следующие гнезда

Источник / приемник	Точка схемы
Analog IN B+	Терминал X9 (вход)
Analog IN B-	Терминал X13 (земля)
Analog IN A+	Терминал X20 (выход)
Analog IN A-	Терминал X21 (земля)
Терминал X3	Терминал X4
Терминал X7	Терминал X8
Терминал X10	Терминал X40
Терминал X16	Терминал X17

3. Запустите программу **VI Starter**. В тее появится желтый значок в виде «i» для вызова виртуальных приборов и источников.  
4. В меню **Instruments** программы **VI Starter** выберите следующие инструменты

Инструмент	Диапазон	Примечание
Voltmeter A	DC, 10 V	Измерения входного напряжения
Voltmeter B	DC, 2 V	Измерения выходного напряжения

5. С помощью потенциометра P1 установите входное напряжение  $V_B = -1.0V$ .

Измерьте напряжение выхода  $V_A$ .

6. Измените соединения в соответствии с данной таблицей

Analog IN B+	Терминал X5
Терминал X6	Терминал X39

С помощью потенциометра P2 установите входное напряжение  $V_B = +1.0V$ .  
Измерьте напряжение выхода  $V_A$ .

7. Измените соединения в соответствии с данной таблицей

Analog IN B+	Терминал X2
Терминал X1	Терминал X38

С помощью потенциометра P1 установите входное напряжение  $V_B = -1.0V$ .  
Измерьте напряжение выхода  $V_A$ .

8. Подайте все три входных напряжения. Для чего

Терминал X10	Терминал X40
Терминал X6	Терминал X39
Терминал X1	Терминал X38

Не изменяйте положение ручек потенциометра.

9. Запишите и сравните результаты, сделайте выводы.

Контрольные вопросы:

1. Что называют сумматором?
2. Что такое компаратор?
3. Что такое триггер Шмидта?
4. Что такое амплитудно-частотные характеристики?