

Документ подписан простой электронной подписью  
Информация о владельце:  
ФИО: Пономарева Светлана Викторовна  
Должность: Проректор по УР и НО  
Дата подписания: 22.09.2023 22:11:08  
Уникальный программный ключ:  
bb52f959411e64617366ef2977b97e87139b1a2d



**МИНИСТЕРСТВО НАУКИ И ВЫСШЕГО ОБРАЗОВАНИЯ РОССИЙСКОЙ ФЕДЕРАЦИИ  
ФЕДЕРАЛЬНОЕ ГОСУДАРСТВЕННОЕ БЮДЖЕТНОЕ ОБРАЗОВАТЕЛЬНОЕ  
УЧРЕЖДЕНИЕ ВЫСШЕГО ОБРАЗОВАНИЯ  
«ДОНСКОЙ ГОСУДАРСТВЕННЫЙ ТЕХНИЧЕСКИЙ УНИВЕРСИТЕТ»  
(ДГТУ)**

**АВИАЦИОННО-ТЕХНОЛОГИЧЕСКИЙ КОЛЛЕДЖ**

**МЕТОДИЧЕСКИЕ УКАЗАНИЯ  
К ВЫПОЛНЕНИЮ ПРАКТИЧЕСКИХ РАБОТ  
ПМ.04 Организация контроля, наладки и технического обслуживания  
оборудования машиностроительного производства  
МДК 04.02 Контроль, наладка, подналадка и техническое обслуживание  
оборудования машиностроительного производства  
Специальность 15.02.16 Технология машиностроения**

Ростов-на-Дону  
2023

## Перечень практических работ

Название работы	Кол-во часов
Практическая работа №1 Меры повышения износостойкости технологического оборудования: конструктивные, эксплуатационные мероприятия	4
Практическая работа №2 Составление технологической карты разборки редуктора	4
Практическая №3 Определение возможности ремонта детали»	4
Практическая работа №4 Определение дефектов и способов ремонта соединительных муфт.	4
Практическая работа №5 Ремонт передач «винт-гайка» Составление маршрутного технологического процесса ремонта ходового винта	4
Практическая работа № 6 Определение неисправностей и способы их устранения в токарно-винторезных станках	4
Практическая работа №7 Технология ремонта токарного станка	4
Практическая работа №8 Определение причин и характера износа деталей станков	4
Практическая работа №9 Сборка и технический контроль станка	4
Практическая работа №10 Ремонт фрезерного станка	4
ИТОГО	40

## Информационные источники

(из рабочей программы)

1. Схиртладзе А.Г., Феофанов А.Н. Организация и проведение монтажа и ремонта промышленного оборудования в 2-х ч.- Ч1 учебник для СПО – М.»Академия», 2021
2. Схиртладзе А.Г., Феофанов А.Н. Организация и проведение монтажа и ремонта промышленного оборудования в 2-х ч.- Ч2 учебник для СПО – М.»Академия», 2021

### Дополнительные источники:

1. Белкин И.М. Справочник по допускам и посадкам для рабочего машиностроителя.- М: Машиностроение, 1985.

2. Медовой И.А., Уманский Я.Г., Журавлев Н.М. Исполнительные размеры калибров.- М: машиностроение, 1980.
3. Законы Российской Федерации “О стандартизации” №5155-1 от 10 июня 1993г., “О сертификации продукции и услуг” №5152-1 от 10 июня 1993г., “Об обеспечении единства измерений” №4872 от 27 апреля 1993 года.
4. Фарамазов С. А. Оборудование нефтеперерабатывающих заводов и его эксплуатация: учеб. пособие. – М.: Химия, 1984
5. Фарамазов С. А. Ремонт и монтаж оборудования химических и нефтеперерабатывающих заводов. – М.: Химия, 1988
6. Журнал “Стандарты т качество”.
7. Государственная система стандартизации.- М: Изд-во стандартов, 1994.
8. ГОСТ 1.5-95 Общие требования к текстовым документам.
9. ГОСТ 1.25-76 Метрологическое обеспечение. Основные положения.
10. ГОСТ 2-111-6х ЕСКД Нормоконтроль.
11. ГОСТ 2.201-80 Обозначение изделий и конструкторских документов.
12. ГОСТ 2.307-68 Нанесение размеров и предельных отклонений.
13. ГОСТ 2.308-79 Допуски формы и расположения поверхностей.
14. ГОСТ 2.309-73 Обозначение шероховатости поверхности.
15. ГОСТ 3.1116- ЕСТД Нормоконтроль.
16. ГОСТ 8.417-81 Единицы физических величин.

#### Электронные ресурсы:

- 1) <http://www.bestreferat.ru/referat-212683.html>
- 2) [http://www.bulgakov.ru/read/uchebnaja\\_literatura\\_obrazovanie\\_pedagogika/](http://www.bulgakov.ru/read/uchebnaja_literatura_obrazovanie_pedagogika/)

## ОБЩИЕ МЕТОДИЧЕСКИЕ УКАЗАНИЯ

При подготовке к работе рекомендуется придерживаться следующего плана:

1. Перед началом практических работ студент должен детально ознакомиться с правилами работы и техникой безопасности.
2. Прочитать название работы, основные теоретические положения и порядок выполнения работы. Выяснить смысл всех непонятных слов.
3. Ознакомиться с требованиями.
4. Продумать, какой вывод следует сделать по результатам полученных экспериментальных данных.

Перед началом работы преподаватель в краткой беседе выясняет степень подготовленности студента к лабораторным занятиям и проверяет протокол. В протоколе должны быть записаны: тема занятий, ход выполнения работы, схема лабораторной установки. В процессе работы в протокол заносятся результаты наблюдений. После окончания работы студент показывает преподавателю полученные им опытным путем результаты и сделанные из них выводы.

Меры повышения износостойкости технологического оборудования: конструктивные, эксплуатационные мероприятия (регулярная чистка и смазка поверхности трения, своевременное и качественное обслуживание и ремонт)»

**Цель работы:** изучение мер повышения износостойкости технологического оборудования: конструктивные, эксплуатационные мероприятия (регулярная чистка и смазка поверхности трения, своевременное и качественное обслуживание и ремонт)

### **Краткие теоретические сведения**

#### **Конструктивные методы повешения износостойкости**

Развитие конструкции машин происходит при постоянном стремлении к увеличению их производительности, что почти всегда сопровождается повышением механической и тепловой нагрузок подвижных сопряжений деталей. В связи с этим перед конструктором стоит задача создания новых, более современных узлов трения. В конструктивную разработку узлов трения входят:

- оценка и выбор принципиальной схемы работы узлов трения с точки зрения их влияния на износостойкость и надежность машин в целом;
- выбор материалов и сочетание их в парах трения;
- назначение размеров и конфигураций деталей с учетом местной и общей прочности;
- разработка мер по уменьшению общих и местных перегрузок;
- обеспечение нормального функционирования узлов трения в заданных условиях с помощью смазочной системы, защиты от загрязняющего действия среды, блуждающих токов и перегрева от посторонних источников тепла, воздействующих на узел в процессе работы;
- обеспечение эксплуатационной технологичности конструкции;
- защита трущихся поверхностей деталей и узлов от возможных аварийных повреждений при эксплуатации;
- разработка средств диагностирования узлов трения.

#### **Ход работы.**

1. Изучить и описать способы повышения износостойкости и долговечности деталей.

А) Термические , термохимические способы.

Б) Электрохимические и электрофизические способы (дать схему электролитического восстановления детали и полное его описание)

В) Химические способы нанесения покрытия

Г) Электроконтактное упрочнение

Д) Механическое упрочнение поверхностей деталей.(дать схему и описание упрочнения трением верчения, упрочнения наклепом шариками, Вибрационная обработка. Алмазная обработка)

**Контрольные вопросы:**

1. Какие мероприятия необходимы для повышения долговечности и безотказности машин?
2. Какие материалы необходимо выбирать для трущихся деталей?
3. От чего зависит выбор материалов при конструировании узлов трения?
4. Описать основные правила сочетания материалов.
5. Как влияет пористость материала на надежность работы деталей?
6. Какие преимущества и недостатки имеют подшипники качения с точки зрения повышения надежности работы деталей машин?
7. Какие мероприятия необходимо провести для обеспечения равномерного и постоянного температурного поля?
8. Обкатка машин (процессы и критерии)

## **Практическая работа №2**

### **Составление технологической карты разборки редуктора**

#### Цель работы

1. Изучить понятия о технологии разборки и сборки сборочных единиц.
2. Научиться разрабатывать технологическую схему разборки редуктора и оформлять его в виде технологической схемы.

#### Исходные данные

Исходными данными для разработки технологической схемы разборки являются:

- сборочный чертеж изделия

#### **Теоретические сведения**

Червячные передачи относятся к зубчато-винтовым и состоят из червяка, рабочие поверхности которого являются винтовыми поверхностями, и червячного колеса, зубья которого имеют дуговую форму. Оси червяка и колеса перекрещиваются в пространстве, в большинстве случаев под углом  $90^\circ$ .

Аналогично передаче винт-гайка при работе червячной передачи реализуется трение скольжения.

К основным достоинствам червячных передач следует отнести: возможность осуществления большого передаточного числа в одной ступени (у силовых червячных передач от 7 до 80, у несиловых – до 1000); бесшумность и плавность работы; возможность самоторможения.

К недостаткам червячных передач относятся: сравнительно низкий к.п.д., склонность к заеданию и интенсивному изнашиванию, обусловленные повышенным скольжением; необходимость применения для венцов червячных колес дефицитных и дорогих антифрикционных материалов.

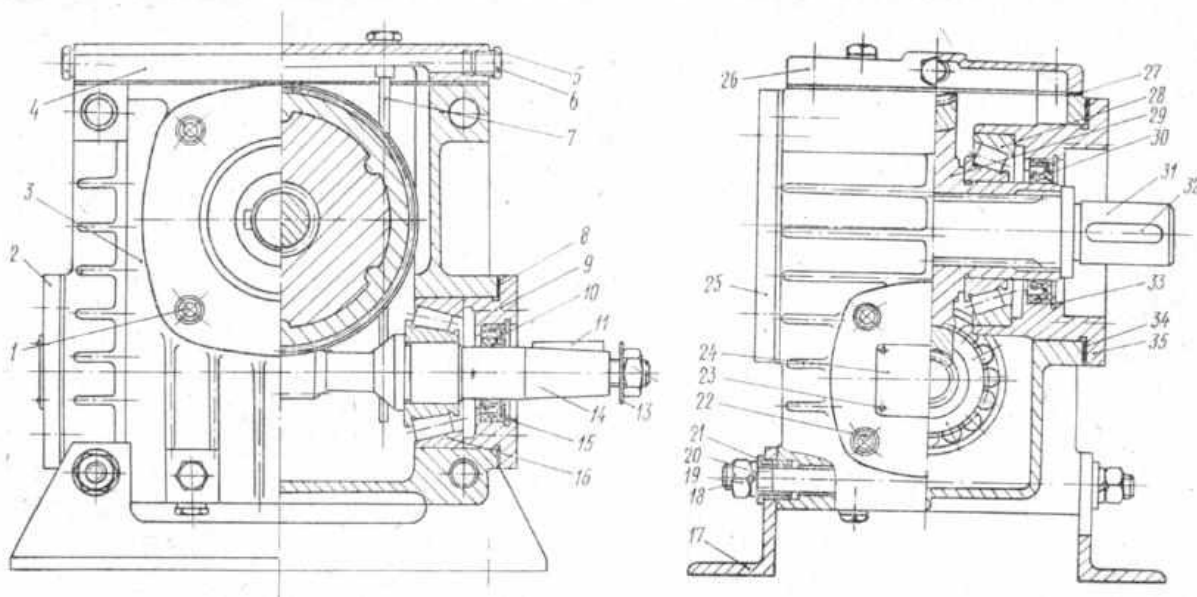
#### **Ход работы**

1. Дать схемы расположения червяка и червячного колеса в червячном

редукторе

2. Дать схемы крепления венца колеса к ступице

3. Общий вид одноступенчатого червячного редуктора тип 2ЧМ-63



Основные детали редуктора:

Описать последовательность разборки редуктора

4. Составить технологическую схему разборки (по примеру в МУ)

Контрольные вопросы:

1. Назначение редуктора
2. Достоинства и недостатки червячного редуктора
3. Основные причины отказа редуктора
4. Какие материалы и для каких деталей применяют для изготовления редуктора?
5. Как и для чего устанавливаются подшипники.?
6. Смазка редуктора (подробно)

### Практическая работа № 3 «Определение возможности ремонта деталей»

1. **Цель работы:** целью настоящей работы является привитие навыков по проведению расчетов при определении ремонтных размеров детали
2. **Задание:** рассчитать ряд ремонтных размеров детали и построить графическую зависимость вида  $n = f\{d_d\}$ .
3. **Оборудование:** трущиеся детали цилиндрической формы (по указанию преподавателя), микрометр гладкий, штангенциркули.
4. **Краткие теоретические сведения**

При восстановлении деталей механическим способом применяется способ ремонтных размеров.

Сущность способа заключается в том, что изношенную поверхность одной из двух сопряженных деталей обрабатывают на новый, так называемый ремонтный размер, а другую заменяют на деталь соответствующего ремонтного размера.

При определении ремонтных размеров учитывают прочность обрабатываемых детали и необходимость соблюдения определенных зазоров в сопряжении. Восстановлению на ремонтный размер, как правило, подвергают ту деталь сопряжения, которая является более металлоемкой и дорогой.

Восстановление по способу ремонтных размеров осуществляют снятием с изношенной поверхности слоя металла определенной толщины с учетом припуска на шлифование. Зная действительный размер изношенного вала и допустимый размер отклонения, рассчитывают величину ремонтного размера детали с учетом прочностных характеристик.

Схема для определения ремонтного размера вала представлена на рис.

$d_n$ - номинальный диаметр вала:

$d_l$ - действительный размер вала:

$d_{p1}$ -первый ремонтный размер;

$\sigma'_1$  -минимальный износ вала;

$\sigma''_1$  - максимальный износ вала;

$X_1$  - припуск на обработку.

## Порядок выполнения работы

1. Дать схему определения ремонтного размера вала.

2. Дано:  $d_n$ - номинальный диаметр вала:

$x_1$  - припуск на обработку;

$\Delta y$  - максимально допустимое уменьшение  $d_n$

$p$  - коэффициент неравномерности износа.

Рассчитать ряд ремонтных размеров вала и построить графическую зависимость  $n = f(d_d)$ .

1.1 Замерить действительный диаметр вала  $d_d$  в трех сечениях. Из трех полученных значений выбирается минимальное (указанный параметр может быть задан преподавателем).

$$d_d = \min \{ d^1_3; d^2_3; d^3_3 \}$$

1.2 Определить величину износа детали по формуле:

$$\sigma_1 = d_n - d^{min}_d = \sigma'_1 + \sigma''_1$$

1.3 Рассчитываем величину ремонтного интервала детали:

$$K = 2 * (p * \sigma_1 + x_1) = 2 [p(d_n - d^{min}_d) + x_1]$$

- 1.4 Находим максимально допустимое уменьшение диаметра детали. По условию прочности снижения запаса прочности не должно превышать 1 ...5%.

Принимаем  $\Delta y = 0,05$ .

- 1.5 Определяем минимально допустимый диаметр детали:

$$d_{\min} = d_n - d_n * \Delta y = d_n * (1 - \Delta y)$$

- 1.6 Находим число ремонтных размеров детали:

$$n = \frac{d_n - d_{\min}}{K};$$

в случае, если  $n$  число не целое, то округление производится в меньшую сторону.

- 1.7 Составляем ряд ремонтных размеров детали по формуле:

$$d_p^1 = d_n - K;$$

$$d_p^2 = d_n - 2K;$$

$$d_p^3 = d_n - 3K,$$

$$d_p^n = d_n - n \cdot K.$$

- 1.8 Строим графическую зависимость  $n = f(d_d)$ . Для отверстий деталей ремонтный цикл и ряд ремонтных размеров определяется аналогичным методом

### Индивидуальные задания

№ п/п	Номинальный диаметр детали, мм	Износ детали, мм	Коэффициент неравномерности износа	Припуск на обработку, мм	Допуск на уменьшение размера
1	2	3	4	5	6
1	24	0,10	0,50	0,10	0,05
2	25	0,05	0,50	0,10	0,04
3	26	0,03	0,50	0,15	0,045
4	28	0,15	0,50	0,10	0,05
5	30	0,14	0,50	0,05	0,04



1	2	3	4	5	6
6	32	0,07	0,50	0,14	0,04
7	34	0,07	0,50	0,14	0,04
8	35	0,12	0,50	0,20	0,03
9	36	0,23	0,50	0,10	0,03
10	37	0,15	0,50	0,20	0,03

Контрольные вопросы.

1. Сущность способа ремонтных размеров.
2. Назовите и опишите основные отклонения формы цилиндрических деталей.
3. Преимущества и недостатки способа ремонтных размеров.
4. Для чего необходим припуск на обработку?
5. Как восстанавливается твердость поверхностного слоя детали. Перечислить и описать способы восстановления посадок в сопряжениях.
6. Чем припуск отличается от допуска. Обосновать.

#### Практическая работа №4

Определение дефектов и способов ремонта соединительных муфт.

**Цель работы :** научиться определять дефекты, возникающие в процессе работы соединительных муфт и способы их устранения.

**Оборудование:** соединительные муфты, штангенциркули

ПК1.4. Выбирать методы восстановления деталей и участвовать в процессе их изготовления

ОК4. Осуществлять поиск и использование информации, необходимой для эффективного выполнения профессиональных задач, профессионального и личностного развития

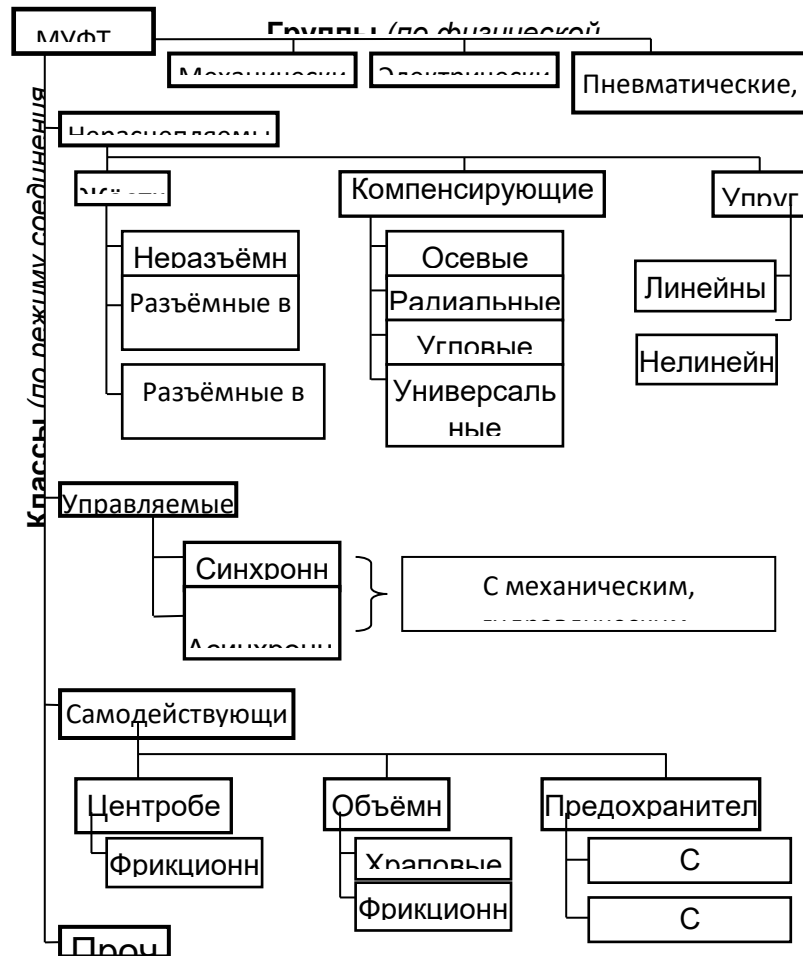
#### Краткие теоретические сведения.

*Классификация муфт.*

#### **Краткие сведения о выборе и расчете муфт**

*Применяемые в машиностроении муфты стандартизованы.* Муфты каждого типоразмера выполняют для некоторого диапазона диаметров вала. *Основным критерием при выборе стандартных муфт является передаваемый вращающий момент.*

При проектировании новых муфт конструктивные размеры элементов муфты определяют расчетом. Стандартизованные или нормализованные муфты не



рассчитывают. Их, как правило, выбирают, как и подшипник качения, по таблицам справочников.

*Выбор стандартных муфт.* Основной характеристикой при выборе муфт является передаваемый расчетный момент

$$T_p = K_p T \leq [T]_p, \quad (1)$$

где  $K_p$  — коэффициент режима работы (табл.1);  $T$  — номинальный вращающий момент при установившемся режиме работы.

*Расчет на прочность жестких (глухих) муфт.*

*Втулочные, фланцевые и продольно-свертные муфты выбирают по нормальям.*

Прочность втулки проверяют по основному условию прочности на кручение

$$\tau_k \leq [\tau]_k \quad (2)$$

где  $[\tau]_k$  — допускаемое напряжение на кручение (для стали 45:  $[\tau]_k = 22 \div 25$  МПа);

$$\tau_k = \frac{T_p}{W_k} = \frac{T_p D}{0,2(D^4 - d^4)}, \quad (3)$$

$\tau_k$  — расчетное напряжение на кручение;  $T_p$  — расчетный момент;  $d$  и  $D$  — размеры муфты (см. рис.2).

Шпоночные или шлицевые (зубчатые) соединения вала с жесткой муфтой проверяют по формулам (9.1)—(9.3), болтовые соединения на растяжение и срез. Болты и стенки полумуфт на смятие проверяют по формуле

$$\sigma_{см} = \frac{F_t}{A_{см}} = \frac{F_t}{d_b K} \leq [\sigma]_{см}, \quad (4)$$

где  $F_t$  — сила, срезающая один болт;  $A_{см}$  — площадь смятия;  $d_b$  — диаметр болта;  $K$  — толщина фланца полумуфты;  $[\sigma]_{см}$  — допускаемое напряжение на смятие материала болтов или полумуфт.

*Расчет на прочность компенсирующих муфт. Эти муфты выбирают по нормам или стандартам (см. рис. 5).*

Проверочный расчет на прочность (износостойкость) кулачково-дисковых муфт производят по формуле

$$p = \frac{12T_p}{(2D+d)(D-d)h} \leq [p], \quad (5)$$

где  $p$  — максимальное давление, возникающее на рабочей поверхности сопряженных деталей муфты;  $D$ ,  $d$ ,  $h$  — размеры муфты;  $[p]$  — допускаемое давление (для муфт с закаленными поверхностями трения  $[p] = 15 \div 30$  МПа).

Проверочный расчет зубчатых муфт не производят. Их выбирают по стандарту. Для зубчатых муфт расчетный момент

$$T_p = K_b K_p T, \quad (6)$$

где  $K_b$  и  $K_p$  — коэффициенты безопасности и режима работы;  $T$  — номинальный вращающий момент.

### **Задание 1.**

Вычертить эскизы следующих типов муфт:

- глухой втулочной и фланцевой муфт;
- кулачково-дисковой и зубчатой компенсирующих муфт;
- упругих втулочно-пальцевой и с резиновой звездочкой муфт.

2. Описать конструкцию, принцип действия, область применения

### **Задание.2.**

Определить дефекты и способы ремонта втулочной муфты.

Определить дефекты и способы ремонта фрикционной конусной муфты.

Определить дефекты и способы ремонта фланцевой муфты.

Определить дефекты и способы ремонта крестовой втулочно-пальцевой муфты

Определить дефекты и способы ремонта кулачковой муфты сцепления.

Определить дефекты и способы ремонта зубчатой муфты

Определить дефекты и способы ремонта фрикционной многодисковой муфты

## 2. Решить задачу.

### Задача

Вариант	1	2	3	4	5	6	7	8	9	10
$d_4$	17	16	20	22	17	15	19	14	18	21
$T$	2400	2100	2350	2150	2300	2500	2450	2550	2250	2150
$D_1$	200	230	220	225	215	210	220	220	210	235

Фланцевая муфта установлена в приводе металлорежущего станка и соединяет концы двух валов диаметром  $d=80$  мм каждый. Фланцы полумуфт стянуты шестью болтами М16, три из которых поставлены без зазора в отверстия из-под развертки (диаметр стержня болта  $d_4 =$  мм); остальные три — в отверстия с зазором. Материал болтов сталь 30, класс прочности 5.6 ( $\sigma_T = 300$  Н/мм<sup>2</sup>).

Проверить на срез болты, поставленные без зазора, в предположении, что весь вращающий момент  $T =$  Н·м передают только эти болты. Диаметр окружности, на которой расположены оси болтов,  $D_1 =$  мм.

Решение.

1. Допускаемое напряжение на срез стержня болта Н·мм

$$\tau_{cp} = 0,25\sigma_T =$$

2. Коэффициент режима работы муфты  $K = 1,75$ .

3. Окружная сила, передаваемая одним болтом (при  $z = 3$ ), Н

$$F_t = \frac{2 \cdot 10 \cdot KT}{zD_1} =$$

4. Расчетное напряжение среза в болте, Н/мм<sup>2</sup>

$$\tau_{cp} = \frac{4F_1}{\pi d_4^2} =$$

Вывод: Условие считается выполненным, если

$$\tau_{cp} < [\tau]_{cp} \text{ где}$$

$$[\tau]_{cp} = 0,7\sigma_T$$

### Ответить на вопросы

- Кратко опишите назначение и принцип работы кулачковой муфты.
- Каково назначение муфт в машиностроении?
- Как устроены и работают обгонные муфты?

### Практическая работа №5

## Ремонт передач «винт-гайка» Составление маршрутного технологического процесса ремонта ходового винта

**Цель работы:** Иметь представление о назначении передачи, о материалах деталей передачи, о факторах, влияющих на КПД.

Знать виды разрушений и критерии работоспособности; формулы для кинематического и геометрического расчетов.

Оборудование. Ходовой винт станка, измерительные инструменты

ПК1.4.Выбирать методы восстановления деталей и участвовать в процессе их изготовления

ОК4.Осуществлять поиск и использование информации, необходимой для эффективного выполнения профессиональных задач, профессионального и личностного развития

### Краткие теоретические сведения.

Передачи «винт-гайка»

Устройство и назначение, достоинства и недостатки

Передача винт-гайка (рис. 1) состоит из винта 1 и гайки 2, соприкасающихся винтовыми поверхностями.

Передача винт-гайка предназначена для преобразования вращательного движения в поступательное (при больших углах подъема винтовой линии, порядка  $\gamma > 12^\circ$ ). При этом вращение закрепленной от осевых перемещений гайки вызывает поступательное перемещение винта, или вращение закрепленного от осевых перемещений винта приводит к поступательному перемещению гайки. Когда угол подъема больше угла трения, эту передачу можно использовать для преобразования поступательного движения во вращательное.

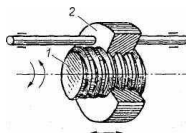


Рис. 1. Передача винт-гайка

*Различают два типа передач винт-гайка:*

- передачи трения скольжения или винтовые пары трения скольжения (рис. 1-3);

- передачи трения качения или шариковые винтовые пары (рис. 4)

Ведущим элементом в передаче, как правило, является винт, ведомым - гайка. В передачах винт-гайка качения на винте и в гайке выполнены винтовые канавки (резьба) полукруглого профиля, служащие дорожками качения для шариков.

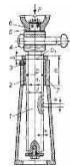
Конструктивно передача винт-гайка может быть выполнена:

- с вращательным движением винта и поступательным движением гайки (см. рис. 1);

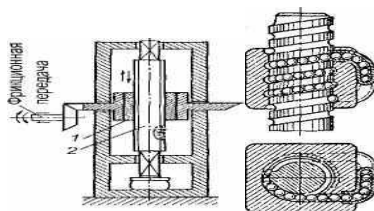
- с вращающимся и одновременно поступательно перемещающимся винтом при неподвижной гайке (см. рис. 2);

- с вращательным движением гайки 1 и поступательным движением винта 2 (см. рис. 3).

Передачи винт-гайка находят применение в устройствах, где требуется получать большой выигрыш в силе, например в домкратах, винтовых прессах, нагруженных устройствах испытательных машин, механизмах металлорежущих станков или в измерительных и других механизмах для точных делительных перемещений.



**Рис. 2. Винтовой домкрат: 1—винт; 2 — гайка; 3 — стопорный винт; 4 — рукоятка; 5 — чашка домкрата; 6— шип, 7 — корпус**



**Рис. 3. Передача винт-гайка: 1 — гайка; 2 — винт**

**Рис. 4. Передача винт-гайка с трением качения** В зависимости от назначения передачи винты бывают:

- грузовые, применяемые для создания больших осевых сил. При знакопеременной нагрузке имеют трапецеидальную резьбу, при большой односторонней нагрузке — упорную. Гайки грузовых винтов цельные. В домкратах (рис. 2) для большего выигрыша в силе и обеспечения самоторможения применяют однозаходную резьбу с малым углом подъема;
- ходовые, применяемые для перемещений в механизмах подачи. Для снижения потерь на трение применяют преимущественно трапецеидальную многозаходную резьбу.
- установочные, применяемые для точных перемещений и регулировок. Имеют метрическую резьбу. Для обеспечения безлюфтовой передачи гайки делают сдвоенными.

Большое внимание в винтовых передачах, применяемых в металлорежущих станках и приборах, уделяют устранению мертвого хода, возникающего при изменении направления движения. Наличие мертвого хода объясняется зазором в резьбе вследствие неизбежных ошибок при изготовлении и износа в течение эксплуатации. Для устранения мертвого хода винтовые механизмы снабжают специальными устройствами.

При этом различают два способа выборки зазора в резьбе - осевое, применяемое для трапецеидальных резьб и радиальное смещение гайки - для треугольных резьб. Первый способ достигается установкой двух раздвигаемых гаек, например, пружиной, второй - разрезной гайки, втягиваемой цанговым зажимом.

*Применение.*

Шариковинтовые передачи применяют в механизмах точных перемещений, в следящих системах и в ответственных силовых передачах (станкостроение, робототехника, авиационная и космическая техника, атомная энергетика и др.). При вращении винта шарики вовлекаются в движение по винтовым канавкам (см. рис. 4), поступательно перемещают гайку и через перепускной канал возвращаются обратно. Перепускной канал выполняют между соседними или между первым и последним (рис. 4) витками гайки. Таким образом, перемещение шариков происходит по замкнутой внутри гайки траектории.

В станкостроении применяют трехвитковые гайки. Перепускной канал выполняют в специальном вкладыше, который вставляют в овальное окно гайки. В трехвитковой гайке предусматривают три вкладыша,

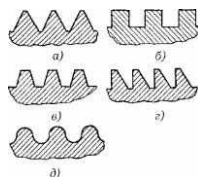
расположенные под углом  $120^\circ$  один к другому и смещенные до длины гайки на один шаг резьбы по отношению друг к другу. Таким образом, шарики в гайке разделены на три (по числу рабочих витков) независимые группы. При работе передачи шарики, пройдя по винтовой канавке на винте путь, равный длине одного витка, выкатываются из резьбы в перепускной канал вкладыша и возвращаются обратно в исходное положение на тот же виток гайки.

Шариковинтовые передачи выполняют с одной или чаще с двумя гайками, установленными в одном корпусе. В конструкциях с двумя гайками наиболее просто исключить осевой зазор в сопряжении винт-гайка и тем самым повысить осевую жесткость передачи и точность перемещения. Устраняют осевой зазор и создают предварительный натяг путем относительного осевого (например, с помощью прокладок) или углового смещения двух гаек.

По конструкции винт представляет собой цилиндрический стержень цельной (см. рис.2) или сборной конструкции с резьбой.

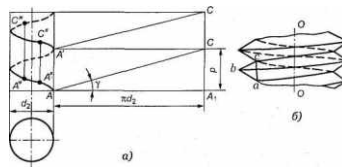
*Резьба образуется путем нанесения на цилиндрический стержень винтовых канавок с сечением определенного профиля.*

По форме профиля резьбы делят на треугольные (рис. 5, а), прямоугольные (рис. 5, б), трапецеидальные (рис.5, в), упорные (рис. 5, г), круглые (рис.5, д).



**Рис. 5. Профили резьб: а — треугольная; б — прямоугольная; в — упорная; д — с круговым профилем**

Винтовая линия образуется, если прямоугольный треугольник  $AA_xC$  (рис.6) огибать вокруг прямого кругового цилиндра.



Для винтов, находящихся под действием *больших односторонних нагрузок*, применяют *упорную резьбу*. Реже (для передаточных винтов) применяют *прямоугольную резьбу*.

Прямоугольная резьба, вследствие технологических трудностей ее изготовления, применяется крайне редко.

В некоторых случаях применяется также резьба круглого профиля (там, где имеется опасность повреждения острых кромок, например, в пожарном оборудовании, в цоколях электрических ламп).

Для шариковых винтовых пар применяют специальные профили резьб, одна из которых показана на рис. 4.

Конструкции винтов должны удовлетворять общим требованиям, предъявляемым к конструкции валов, т.е. не иметь резких переходов, кольцевых выступов большого диаметра и т. п.

*Гайку в большинстве случаев выполняют в форме втулки 2* (рис. 1), иногда с фланцем для ее осевого крепления (см. рис. 2), цельной или разъемной конструкции (например, гайка, состоящая из двух частей, охватывающих ходовой винт в токарно-винторезном станке). В отдельных случаях выполняют гайки более сложных конструкций (с компенсацией износа и т. п.).

*Основной причиной выхода из строя передач винт-гайка является изнашивание гайки (реже винта)*. Для уменьшения трения и изнашивания резьбы гайки передачи изготавливают из бронз (БрО10Ф1, БрОбЦбСЗ, БрА9Ж4 и др.), а также в тихоходных передачах из серого (СЧ20, СЧ25) и антифрикционного чугунов АВЧ-1, АКЧ-1 и др. Для уменьшения расхода бронзы гайки делают из двух металлов: корпус гайки — из стали или чугуна; рабочую часть гайки — из бронзы, а иногда из баббита.

## Задание.

1. Составить схему маршрутного технологического процесса ремонта ходового винта.

2. Решить задачу.

А. Рассчитать передачу винт-гайка скольжения винтового пресса. Сила сжатия  $F_a = 50$  кН. Ход ползуна  $l_0 = 600$  мм.

Решение:

Б. Рассчитать винт домкрата, а так же определить его КПД. Резьба самотормозящая упорная грузоподъемность  $F_a = 150$  кН,  $l = 1,0$  м, винт – сталь 35, гайка – чугун, подпятник – шариковый.



Решение.

3. Ответить на вопросы:

Как устроена передача винт-гайка скольжения и где ее применяют?

- Какие резьбы применяют для грузовых винтов?
- Почему в домкратах передачу выполняют самотормозящей? Какое при этом должно быть соотношение между углом подъема резьбы и приведенным углом трения?
- Из каких материалов изготавливают винты и гайки?
- Как устраняют осевой зазор в разъемной сдвоенной гайке?
- Чем объяснить большой выигрыш в силе в передаче винт гайка?
- Как определить момент, необходимый для вращения винта или гайки?
- Что является основной причиной выхода из строя передачи винт-гайка скольжения?
- Как выполняют проверочный расчет винта на устойчивость?
- Достоинства и недостатки передачи «винт-гайка» скольжения

## Практическая работа №6

Определение неисправностей и способы их устранения в токарно-винторезных станках

Цель работы: ознакомиться с неисправностями и способами их устранения в токарно-винторезных станках и составление дефектной ведомости.

### Краткие сведения

Большинство токарных станков имеет схожее строение: рабочая бабка, шпиндели и станина. На токарных станках обработка деталей осуществляется в основном в горизонтальной плоскости. Винторезные же станки отличаются от стандартных токарных наличием передней и задней рабочей бабки, удлиненной станиной и суппортом, а также коробки подач.

Особенностью ремонта винторезных станков является работа с резцами, сверлами и другой оснасткой для внутренней обработки деталей.

### Основные причины поломок токарно-винторезных станков

- Как показывает практика, зачастую в первую очередь выходит из строя шпиндельный узел регулировки скоростей. Именно конические роликовые подшипники, применяемые в таких станках, подвержены максимальной степени износа. В зависимости от типа станка и разновидности циркулярной системы смазки требуется периодическая регулировка или замена подшипников.
- Кроме того, нередко возникают неисправности и в фиксирующем держателе суппорта. Как следствие, обрабатываемая заготовка неравномерно перемещается в продольном и поперечном направлении.

Различные модели винторезных станков различаются по видам обрабатываемых деталей, размерам и устройству. Например, выделяют автоматические и

полуавтоматические станки. Отличаются они наличием специальных датчиков подачи рабочих головок. На практике именно автоматические системы работают дольше, так как во время ручной подачи может быть неверно рассчитана величина детали, степень её обработки.

В станках могут быть различного рода неисправности. Многие из них возникают из-за несоблюдения инструкций по уходу и обслуживанию.

### Ход работы

1. Прежде чем приступить к устранению неисправности, нужно ознакомиться с перечнем основных возможных неисправностей

Перечень основных неисправностей

Характер неисправности

Причины  
возникновения

Методы  
устранения

Станок не запускается

Невозможно переключение блока  
шестерен рукояткой (характерный  
звук

проскальзывающих шестерен)

Произвольное отключение  
электродвигателя во время работы

Крутящий момент шпинделя меньше  
указанного в руководстве

Торможение происходит слишком  
медленно

Усиление подачи суппорта меньше  
указанного в руководстве

Насос охлаждения не работает

Станок вибрирует

Станок не обеспечивает точность  
обработки

Возможные нарушения в работе системы смазки, причины и способы устранения

Возможное нарушение	Вероятная причина	Способ устранения
Отсутствие тонкой струйки масла в маслоуказателе 5		



---

---

---

---

---

---

---

Дефектная ведомость

Наименование оборудования: Станок токарно-винторезный

Изготовитель: Московский станкостроительный завод Модель 16К20

Категория ремонтной сложности: 12

Вид ремонт: Капитальный ремонт

№ пп	Наименование детали сборочной единицы	Номер чертежа	Наименование дефекта, величина износа	Перечень работ при ремонте	Примечание
1	Зубчатое колесо				
2	Блок-шестерня				
3	Вал				
4	Втулка				
5	Подшипник				

6 Станина

7 Ходовой винт

8 Муфта

3.Технология ремонта блок-шестерни, вала, втулки

4.Техника безопасности и противопожарные мероприятия при работе на станке.

### **Практическая работа №7**

#### Технология ремонта токарного станка

**Цель работы:** выбрать способ ремонта основных узлов токарного станка

Осваиваемые компетенции:

ПК 1.2.Проводить контроль работ по монтажу и ремонту промышленного оборудования с использованием контрольно-измерительных приборов.

ПК 1.3.Участвовать в пусконаладочных работах и испытаниях промышленного оборудования после ремонта и монтажа .

ПК 1.4.Выбирать методы восстановления деталей и участвовать в процессе их изготовления.

ОК 1.Понимать сущность и социальную значимость своей будущей профессии, проявлять к ней устойчивый интерес

ОК 2.Организовывать собственную деятельность, выбирать типовые методы и способы выполнения профессиональных задач, оценивать их эффективность и качество.

ОК 4.Осуществлять поиск и использование информации, необходимой для эффективного выполнения профессиональных задач, профессионального и личностного развития

#### **Краткие теоретические сведения.**

Основными причинами вывода оборудования из строя являются:

- нарушение правил эксплуатации, в том числе перегрузка отдельных механизмов и узлов;
- нарушение регулировки определенного узла или механизма;
- износ отдельных деталей и узлов, выход из строя отдельных механизмов,

потеря точности;

Если выход из строя оборудования по первым двум причинам может быть предотвращен при обеспечении должного ухода и правильной эксплуатации, то износ механизмов – явление постоянное. Осуществляя ряд технических решений. Можно замедлить износ, но предотвратить его трудно. Различают три периода износа. Процесс износа в первом периоде характеризует начальную работу сопряжения – период приработки его сопряженных деталей. Величина и степень интенсивности износа в период приработки зависит от качества поверхности деталей. Чем лучше обработаны и пригнаны трущиеся поверхности деталей в соответствии с условиями работы сопряжения, тем меньше их начальный износ.

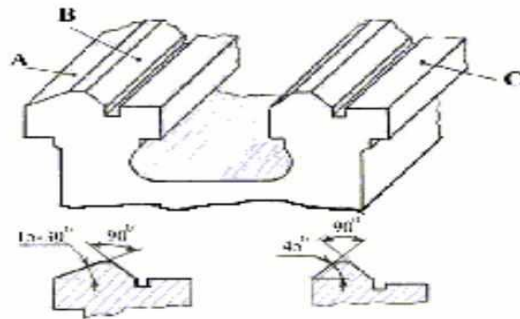
Второй период выражает нормальную работу сопряжения. Износ постепенно нарастает; его величина зависит от продолжительности работы сопряжения. Далее следует третий период – область интенсивного нарастания износа, когда зазоры в сопряжениях резко увеличиваются. Работа сопряжения при этом сопровождается появлением недопустимых шумов и стуков. По мере нарастания износа работоспособность механизма нарушается, и в конце концов он выходит из строя.

Задача ремонтников – компенсировать износы, восстановить нормальные сопряжения, вернуть механизму его первоначальную способность к выполнению работы, для которой он предназначен. Если ремонт выполняется при нормальном износе, он обходится сравнительно недорого; если же допускается чрезмерные износы, т.е. сопряжение работает в третьем периоде, когда износ происходит интенсивно: ремонт в этом случае носит восстановительный характер и требует значительных материальных и трудовых затрат.

Технологический процесс ремонта представляет собой комплекс работ, выполняемых в определённой последовательности.

### Ход работы.

1. Станина — основная базовая деталь металлорежущего станка. От конструкции, жесткости, точности изготовления и ремонта станины, от формы и размеров направляющих, свойств материалов, из которых они выполнены, и других факторов зависят эксплуатационные характеристики станка.



1.1.Определение величины износа и проверка геометрической точности направляющих станины.

---

---

---

---

---

---

---

---

---

---

1.2.Способы ремонта направляющих станины

---

---

---

---

---

---

---

---

---

---

1.3.Приспособления для проверки геометрической точности и величины износа направляющих станин





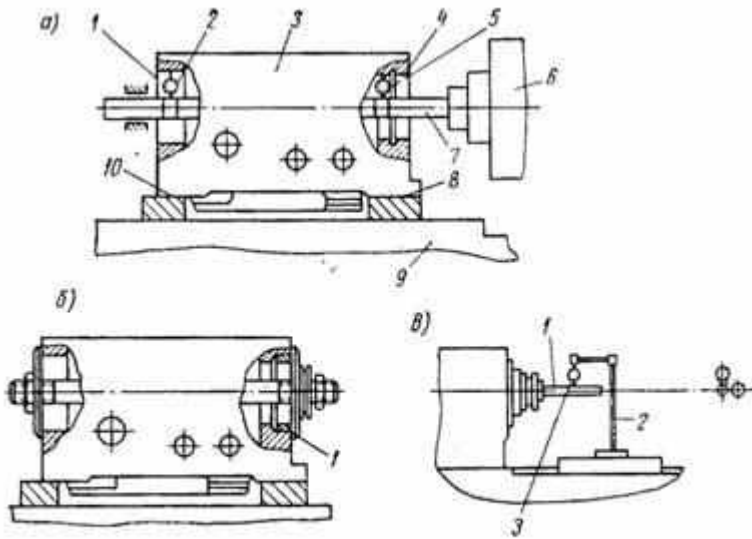


Рис. 59. Схемы ремонта корпуса передней балки: а — выверка и расточка отверстий подшипников; б — установка втулок; в — выверка положения оси шпинделя

#### 4. Ремонт суппорта

---

---

---

---

---

---

---

---

---

---

---

---

---

5. Технологический процесс капитального ремонта станка

---

---

---

---

---

---

---

---

---

---

---

**Практическая работа №8**

**Определение причин и характера износа деталей станков**

**Цель работы:** научиться определять причины и характер износа деталей станка.

**Оборудование:** станок, штангенциркуль, детали станка.

**Краткие теоретические сведения.**

Срок службы промышленного оборудования определяется износом его деталей — изменением размеров, формы, массы или состояния их поверхностей вследствие изнашивания, т. е. остаточной деформации от постоянно действующих нагрузок либо из-за разрушения поверхностного слоя при трении. Скорость изнашивания \* деталей оборудования зависит от многих причин: условий и режима их работы; материала, из которого они изготовлены; характера смазки трущихся поверхностей; удельного усилия и скорости

скольжения\*; температуры в зоне сопряжения; состояния окружающей среды (запыленность и др.).

Величина износа характеризуется установленными единицами длины, объема, массы и др. Определяется износ по изменению зазоров между сопрягаемыми поверхностями деталей, появлению течи в уплотнениях, уменьшению точности обработки изделия и др. Износы бывают нормальными и аварийными.

Нормальным, или естественным, называют износ, который возникает при правильной, но длительной эксплуатации машины, т. е. в результате использования заданного ресурса ее работы. Аварийным, или прогрессирующим, называют износ, наступающий в течение короткого времени и достигающий таких размеров, что дальнейшая эксплуатация машины становится невозможной. При определенных значениях изменений, возникающих в результате изнашивания, наступает предельный износ, вызывающий резкое ухудшение эксплуатационных качеств отдельных деталей, механизмов и машины в целом, что вызывает необходимость ее ремонта

\* Скорость изнашивания — это отношение значений характеризующих величин к интервалу времени, в течение которого они возникли.

. Сущность явления трения

Первостепенной причиной изнашивания деталей (особенно сопрягаемых и трущихся при движении друг о друга) является трение — процесс сопротивления относительному перемещению, возникающего между двумя телами в зонах соприкосновения их поверхностей по касательным к ним, сопровождаемый диссипацией энергии, т. е. превращением ее в теплоту. В повседневной жизни трение приносит одновременно и пользу, и вред. Польза заключается в том, что из-за шероховатости всех без исключения предметов в результате трения между ними не возникает скольжения. Этим объясняется, например, то, что мы свободно можем передвигаться по земле, не падая, предметы не выскользывают из наших рук, гвоздь крепко держится в стене, поезд движется по рельсам и т. п. То же самое явление трения наблюдается в механизмах машин, работа которых сопровождается движением взаимодействующих частей. В этом случае трение дает отрицательный результат — изнашивание сопрягаемых поверхностей деталей. Поэтому трение в механизмах (за исключением трения тормозов, приводных ремней, фрикционных передач) явление нежелательное.

## Ход работы

### 1. Виды износа. Причины возникновения износа.

Механический  
износ \_\_\_\_\_

---

---

---

---

---

---

---

---

---

---

---

---

---

---

---

---

---

---

---

---

---

---

---

---

---

---

---

---

---

2. Определить причины износа деталей, изображенных на рисунке.

---

---

---

---

---

---

---

---

---

---

---

---

---

---

---

---

---

---

---

---

---

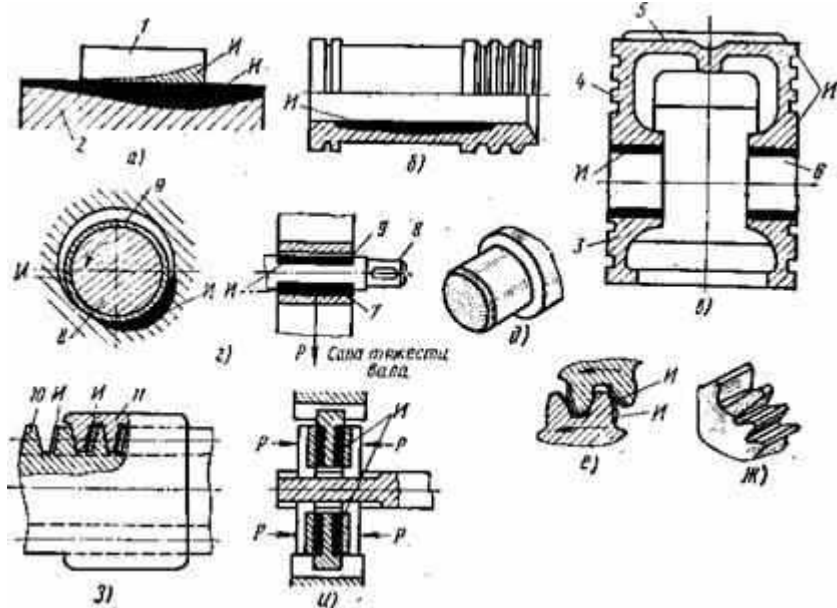
---

---

---

---

Характер механического износа деталей:



---

---

---

---

---

---

---

---

---

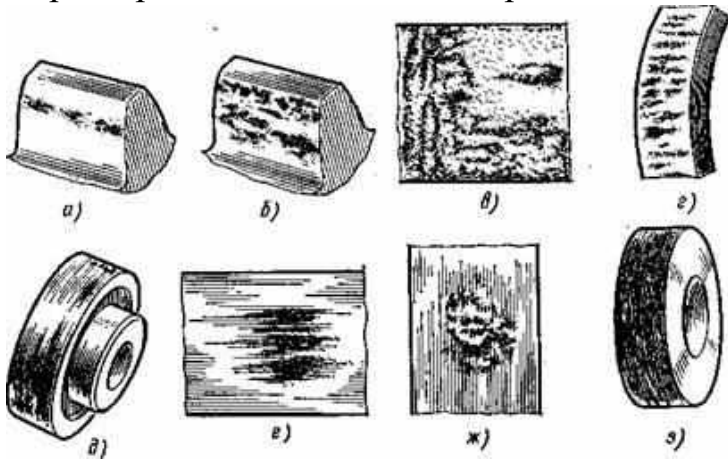
---

---

---

### 3. Износ подшипников качения и износ резьбовых изделий

Характерные виды износа поверхностей скольжения:



---

---

---

---

---

---

---

---

---

---

### 4. Признаки износа.

---

---

---

---

---

---

---

---

---

---

---

---

---

---

---

---

---

---

---

---

---

---

---

---

---

---

---

---

---

---

---

---

---

5. Виды износа деталей станков

Износ схватыванием

---

---

---

---

---

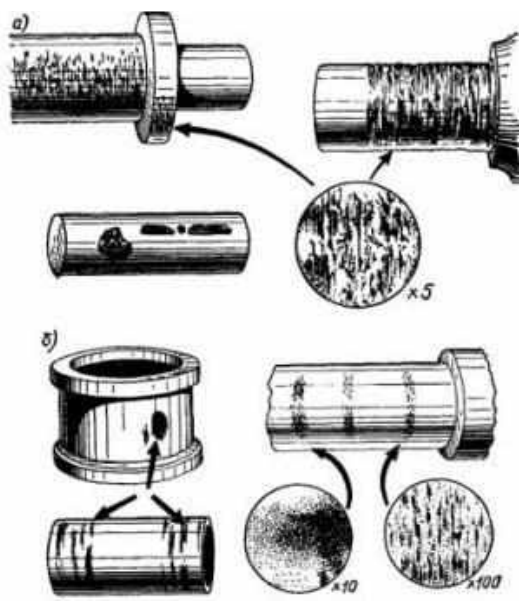
---

---

---

---

---



Виды износа деталей

Тепловое изнашивание

---

---

---

---

---

---

Осповидное

изнашивание

---

---

---

---

---

Абразивное изнашивание

---

---

---

---

---

---

---

---

---

---

---

6.Способы выявления дефектов

Контрольные вопросы.

- 1.От каких факторов зависит механический износ?
- 2.Назвать причины возникновения усталостного износа.
- 3.Каким образом достигается износостойкость материала деталей?
- 4.На какие группы делят детали при разборке узла?

## Практическая работа №9

Сборка и технический контроль станка

**Цель работы:** изучить правила и последовательность сборки станка после ремонта и точности токарного станка по параметрам точности, которые оказывают влияние на возникновение погрешностей обработки



**Инструменты и материалы:** узлы и детали станка, инструменты для сборки.

ПК1.3. Участвовать в пусконаладочных работах и испытаниях промышленного оборудования после ремонта и монтажа .

ПК1.5. Составлять документацию для проведения работ по монтажу и ремонту промышленного оборудования

ОК3. Принимать решения в стандартных и нестандартных ситуациях и нести за них ответственность

### **Краткие теоретические сведения.**

Сборка ремонтируемого станка должна производиться в точном соответствии с требованиями сборочных чертежей и обеспечивать точность взаимного положения его узлов и нормальную работу всех механизмов. Перед сборкой все детали должны быть очищены от грязи, остатков стружки и абразива, а обработанные поверхности и полости промыты. Сборку механизмов производят в порядке, обратном разборке. Детали, снятые при разборке последними, устанавливаются при сборке первыми.

**Составление графика ремонта.** В ремонтном деле к моменту сборки отдельные детали станка могут быть не полностью изготовлены или отремонтированы (в отличие от сборки нового станка). Сборка часто сопровождается ремонтом и пригонкой отдельных деталей и узлов станка. Поэтому время сборки станка неотделимо во времени от ремонта станка в целом. Это усложняет ведение ремонта и поэтому он должен быть правильно организован и должен проводиться по графику, составленному заранее.

Основой для составления графика является норма простоя станка в ремонте согласно категории ремонтной сложности (к.р.с.) по системе ППР, укрупненные нормы на ремонт и типовая технология ремонта. При этом также учитывают состав и квалификацию членов бригады и укрупненные нормы на выполнение этих операций. В него заносят все ремонтные работы по всем специальностям и примерное распределение работ между членами бригады.

График составляется старшим мастером ремонтномеханического цеха, который руководит ремонтом; продолжительность ремонта должна соответствовать сроку, который назначен по плану.

Длительность каждой операции на графике отмечается горизонтальной, начало и конец – вертикальной линией. График дает возможность видеть ежедневный ход выполнения операций и своевременно предотвращать возможность срыва сроков выполнения ремонта отдельных узлов и станка в целом.

Сборке узла, механизма, машины в целом предшествует их комплектация. По технологической карте сборки и дефектной ведомости в комплектующем отделении подбирают все детали (узлы), составляющие данную сборочную единицу, из числа годных, отремонтированных или новых. Комплектование начинается с базовых и корпусных деталей, по которым подбирают остальные

детали по размеру и другим показателям (например, по массе). При необходимости выполняется пригонка сопряженных деталей.

По методу обеспечения необходимой точности сопряжения деталей различают следующие методы сборки:

**С полной взаимозаменяемостью.** Сборка осуществляется без пригонки, регулировки, подбора деталей и применяется в массовом и серийном производстве. В единичном производстве метод используется при постановке стандартных деталей (крепежа, подшипников качения и др.).

**С неполной взаимозаменяемостью** Требуемая точность достигается у абсолютного большинства собираемых объектов и лишь для незначительного их числа требуется повторная сборка с предварительным подбором деталей. Метод применяется в серийном производстве.

**С групповой взаимозаменяемостью.** Детали соединяют после непосредственного подбора или сортировки в размерные группы. Метод позволяет получить высокую точность изделия при расширенных допусках на размеры деталей.

**С регулированием.** Требуемая точность соединения при достаточно широких технологических допусках на размеры деталей достигается за счет дополнительного неподвижного или подвижного компенсатора: шайб, колец, прокладок, регулировочных винтов, клиньев и других элементов. Подвижные компенсаторы позволяют поддерживать точность соединения в процессе эксплуатации.

**С пригонкой.** Точность сопряжения получается за счет индивидуальной пригонки одной из сопрягаемых деталей к другой. Метод используется в единичном и мелкосерийном производстве. Пригонку выполняют припиливанием и зачисткой, шабрением, притиркой, полированием и гибкой, а также совместной обработкой сопряженных поверхностей (расточиванием или развертыванием отверстий после сборки с целью обеспечения их соосности),

**Припиливание** (опиловка) служит для исправления неточностей формы, размеров и относительного расположения поверхностей деталей. Для этого используют напильники, шлифовальные шкурки и круги. Точность обработки драчевыми напильниками 0,1—0,25 мм, личными — 0,025—0,05 мм, бархатными — 0,005—0,02 мм.

**Пришабривание** применяют для доводки поверхности после механической обработки и опиловки при подгонке плоскостей разъема деталей, направляющих, вкладышей подшипников, втулок и т. д. Качество шабрения определяется проверкой «на краску» по числу точек и относительной площади соприкосновения сопрягающихся поверхностей в квадрате 25x25 мм. Для плотных соединений — не менее трех точек, для герметичных — не менее пяти, для вкладышей подшипников — не менее 75—80 % их поверхности.

**Притирка** обеспечивает весьма плотное прилегание двух поверхностей, притираемых друг к другу, или каждой из них к третьей, образцовой (например, притирка по плите). Притирочные материалы: пасты ГОИ, наждак, толченое стекло, оксиды алюминия, хрома, железа, смешанные с минеральным маслом, керосином, скипидаром.





---

---

---

---

---

Б)Проверка станков на холостом ходу

---

---

---

---

---

В)Проверка станка под нагрузкой

---

---

---

---

---

4. Порядок выполнения работы определения точности токарного станка

Контрольные вопросы.

1. Каким проверкам должен подвергаться станок перед вводом в эксплуатацию?
- 2.Как устанавливаются и выверяются токарные станки на фундаменте?
- 3.Как выполняется практическая проверка точности работы станка?
4. Объясните основные методы проверки геометрической точности токарного станка

## **Практическая работа №10**

Ремонт фрезерного станка

**Цель работы:** изучение способов ремонта основных узлов фрезерного станка

Осваиваемые компетенции:

ПК 1.2.Проводить контроль работ по монтажу и ремонту промышленного оборудования с использованием контрольно-измерительных приборов.

ПК 1.3.Участвовать в пусконаладочных работах и испытаниях промышленного оборудования после ремонта и монтажа .

ПК 1.4.Выбирать методы восстановления деталей и участвовать в процессе их изготовления.

ОК 1.Понимать сущность и социальную значимость своей будущей профессии, проявлять к ней устойчивый интерес

ОК 2.Организовывать собственную деятельность, выбирать типовые методы и способы выполнения профессиональных задач, оценивать их эффективность и качество.

ОК 4.Осуществлять поиск и использование информации, необходимой для эффективного выполнения профессиональных задач, профессионального и личностного развития

### **Краткие теоретические сведения**

Технологический процесс получения готовой детали из заготовки в общем случае включает ряд последовательных операций, выполняемых на фуговальных, рейсмусовых, четырехсторонних продольно-фрезерных, собственно фрезерных, шлифовальных и других станках. В результате выполнения этих операций на заготовке формируются новые поверхности, точное положение которых относительно друг друга достигается соответствующим положением технологической базы заготовки на установочных и направляющих поверхностях конструктивных элементов станка.

По конструктивным и технологическим признакам различают следующие основные типы фрезерных станков: с нижним расположением шпинделя, копировальные с верхним расположением шпинделя, карусельные и модельные. Фрезерные станки предназначены для плоской, профильной и рельефной обработки прямолинейных и криволинейных деталей и узлов способом фрезерования, в том числе формирования сквозных и несквозных профилей, контуров, выборки пазов, гнезд, шипов и т. д.

На станках с нижним расположением шпинделя производят

следующие виды обработки деталей: продольную плоскую и фасонную, криволинейную обработку прямых и фасонных кромок, по наружному и внутреннему контуру щитов и рамок, несквозную зарезку пазов, а также шипов и проушин. Следует отметить, что в условиях специализированных производств продольную обработку деталей производительнее выполнять на станках проходного типа продольно-фрезерных: рейсмусовых и четырехсторонних.

На копировальных станках с верхним расположением шпинделя фрезеруют прямолинейные и криволинейные боковые поверхности, щиты и рамки, выбирают пазы, гнезда, полости различной конфигурации, сверлят и зенкуют отверстия, а при наличии специальных приспособлений нарезают

короткие резьбы, вырезают пробки, выполняют различные художественные работы.

На карусельных станках с большой производительностью выполняют криволинейную обработку по копиру прямых и фасонных кромок брусковых и щитовых деталей, в том числе и по контуру. Модельные станки позволяют производить фрезерование верхних и боковых поверхностей деталей сложной конфигурации, а также расточку, обточку, сверление и другие подобные операции при изготовлении литейных моделей и стержневых ящиков в специализированных литейных производствах.

### Ход работы.

1. Описать проверки, выполняемые у горизонтально-фрезерного и вертикально-фрезерного станках

2. Ремонт направляющих станины.

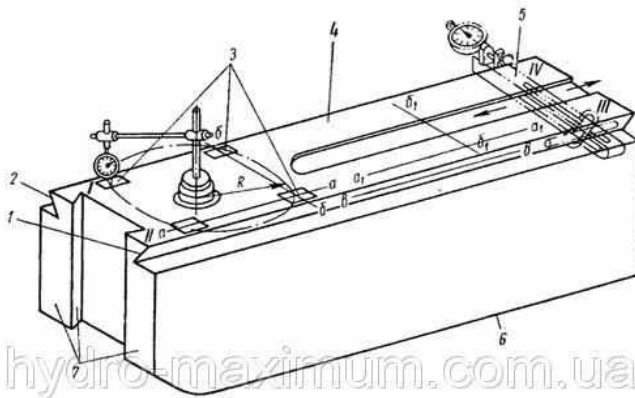


Рис. 66. Станина и схемы проверки направляющих

3. Ремонт направляющих консоли

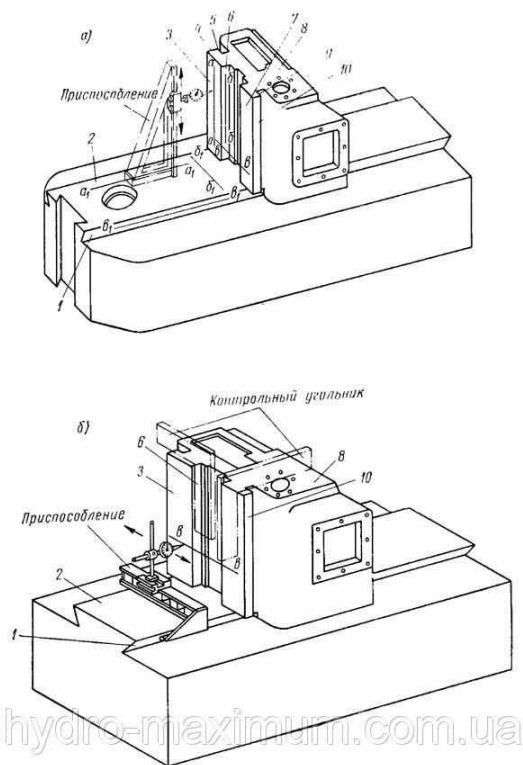


Рис. 67. Направляющие консоли и проверка их перпендикулярности приспособлениями: а — в вертикальной плоскости; б — в горизонтальной плоскости

#### 4. Ремонт и восстановление рабочего стола

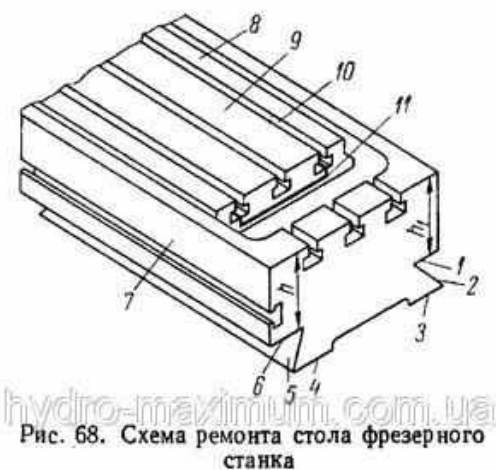


Рис. 68. Схема ремонта стола фрезерного станка

#### 5. Ремонт и восстановление каретки (Способы восстановления направляющих кареток)



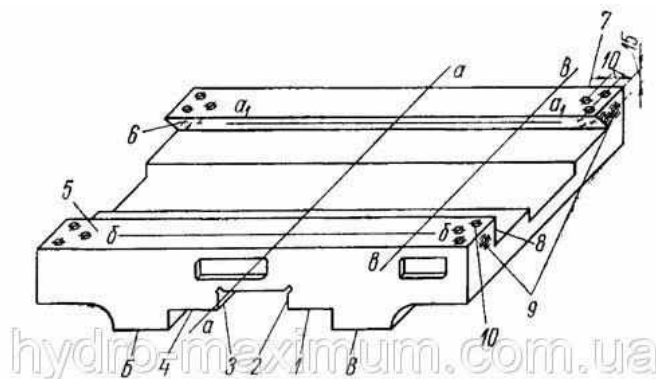


Рис. 69. Каретка стола консольнофрезерного станка

6. Осмотр станка

7. Работы, выполняемые при малом ремонте станка

8. Работы, выполняемые при среднем ремонте

9. Капитальный ремонт станка







