

Документ подписан простой электронной подписью
Информация о владельце:
ФИО: Пономарева Светлана Викторовна
Должность: Проректор по УР и НО
Дата подписания: 18.09.2023 16:20:38
Уникальный программный ключ:
bb52f959411e64617366ef2977b97e87139b1a2d



МИНИСТЕРСТВО НАУКИ И ВЫСШЕГО ОБРАЗОВАНИЯ РОССИЙСКОЙ ФЕДЕРАЦИИ

**ФЕДЕРАЛЬНОЕ ГОСУДАРСТВЕННОЕ БЮДЖЕТНОЕ
ОБРАЗОВАТЕЛЬНОЕ УЧРЕЖДЕНИЕ ВЫСШЕГО ОБРАЗОВАНИЯ
«ДОНСКОЙ ГОСУДАРСТВЕННЫЙ ТЕХНИЧЕСКИЙ УНИВЕРСИТЕТ»**

(ДГТУ)

АВИАЦИОННЫЙ КОЛЛЕДЖ

**Методические рекомендации
по выполнению практических работ
по дисциплине ОП.16 Гидравлические и пневматические системы
для обучающихся специальности
15.02.15 Технология металлообрабатывающего производства**

Ростов-на-Дону
2022г.

К поверхностным силам, например, относятся силы давления, направленные нормально к площадке, на которую они действуют, и силы внутреннего трения, являющиеся касательными.

К массовым силам относятся силы тяжести и силы инерции. Массовые силы характеризуются ускорениями, которые они сообщают единице массы.

Сила, действующая на единицу площадки по нормали к поверхности, которая ограничивает бесконечно малый объем внутри покоящейся жидкости, называется гидростатическим давлением.

Гидростатическое давление в любой точке жидкости складывается из давления на её свободную поверхность и давления, создаваемого столбом жидкости, высота которого равна расстоянию от этой точки до свободной поверхности:

$$P = P_0 + \rho gh \quad (1)$$

где P — гидростатическое давление, Па;

P_0 — давление на свободную поверхность жидкости, Па;

ρ — плотность жидкости, кг/м³;

g — ускорение свободного падения, м/с²;

h — высота столба жидкости над данной точкой, м.

Выражение (1) называется основным уравнением гидростатики. Из этого уравнения следует, что внешнее давление в свободную поверхность жидкости передается в любую точку жидкости равномерно (закон Паскаля).

Гидростатическое давление называется полным или абсолютным P_{abc} , а величина ρgh — относительным (или, если на свободную поверхность жидкости действует атмосферное давление, — избыточным)

давлением. Таким образом, если давление на свободную поверхность жидкости равно атмосферному, то

$$P_{abc} = P_{атм} + P_{изб} \quad (2)$$

Когда абсолютное давление меньше атмосферного, измерительный прибор показывает разрежение (вакуум)

$$P_{abc} = P_{атм} - P_{изб} \quad (3)$$

Отрицательное избыточное давление называется вакуумметрическим давлением.

При расчётах на прочность различных гидромеханических сооружений возникает необходимость определения давления жидкости на стенку и дно этих сооружений.

Избыточное давление жидкости на единицу площади плоской стенки равно

$$P_{изб} = \rho g h \quad (4)$$

Полная сила, действующая на плоскую стенку, равна произведению величины смоченной площади пенки $F_{см}$ на гидростатическое давление в ее центре тяжести:

$$P = (P_0 + \rho g h) F_{см} \quad (5)$$

В открытом сосуде $P_0 = 0$ при полная сила давления

$$P = \rho g h F_{см} \quad (6)$$

где h — глубина погружения центра тяжести площади, м;

$F_{см}$ — смоченная площадь стенки, м²;

Точка приложения силы P называется центром давления. Центр давления обычно лежит ниже центра тяжести стенки. Для прямоугольной стенки, например, центр тяжести находится на расстоянии половины высоты от основания, а центр давления — на расстоянии одной трети высоты.

Частным случаем криволинейной стенки являются пенки цилиндрических резервуаров, котлов, груб и др.

Полная сила давления, действующая на цилиндрическую поверхность,

$$P = \sqrt{P_x^2 + P_y^2} \quad (7)$$

где P_x — горизонтальная составляющая, равная силе давления жидкости на вертикальную проекцию цилиндрической поверхности.

$$P_x = \rho g h F_{\text{вер}} \quad (8)$$

где P_y — вертикальная составляющая силы давления P , равная силе тяжести действующей в объеме тела давления V :

$$P_y = \rho g V \quad (9)$$

Объемом тела V называется объем жидкости, ограниченный сверху свободной поверхностью жидкости, снизу — рассматриваемой криволинейной поверхностью, а с боков — вертикальной поверхностью, проведенной через периметр, ограничивающий стенку.

Направление полной силы давления P определяется углом, образуемым вектором P с горизонтальной плоскостью.

$$\tan \beta = \frac{P_y}{P_x} \quad (10)$$

Для цилиндрического резервуара с вертикальной осью вертикальная составляющая равна P_y нулю, поэтому, полная сила давления на боковую поверхность равна P_x

$$P = P_x \quad (11)$$

На любое тело, нагруженное в жидкость, действует выталкивающая сила, равная силе тяжести жидкости, вытесненной этим телом (закон Архимеда):

$$P = \rho g V \quad (12)$$

где P — выталкивающая сила, Н;

ρ — плотность жидкости, кг/м³;

g — ускорение свободного падения, м/с²;

V — объём погруженной части тела, м³;

Произведение ρV называется водоизмещением.

В зависимости от соотношения между силой тяжести тела и силой тяжести, вытесненной им жидкости возможны 3 состояния тела:

1. Сила тяжести тела больше силы тяжести вытесненной жидкости

$$G \geq \rho g V$$

Такое тело будет тонуть.

2. Сила тяжести равна силе тяжести вытесненной жидкости

$$G = \rho g V$$

В этом случае тело будет плавать.

3. Сила тяжести тела больше силы тяжести вытесненной жидкости

$$G \leq \rho g V$$

При таком соотношении тело будет всплывать.

Задачи

1. **Определить абсолютное давление воды в трубопроводе, если**

U — образный ртутный манометр, подключенный по схеме рис 1.

показал перепад $\Delta h = 500$ мм рт. ст. Барометрическое давление 760 мм рт. ст.

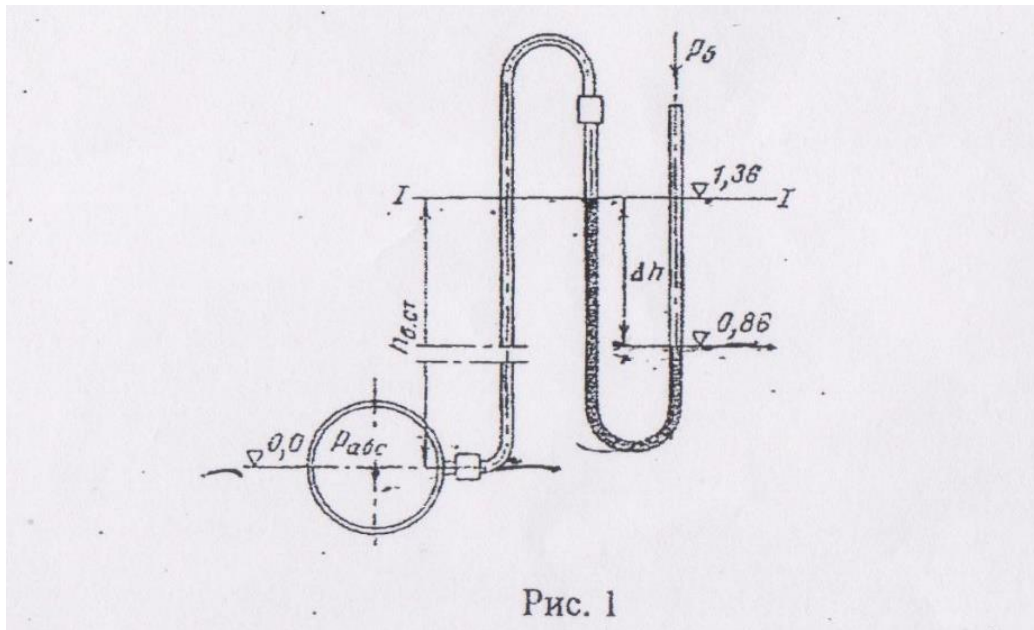
Решение. Составим уравнение сил, действующих на сечения I—I:

$$P_{abc} - P_{в.ст} = P_b - P_{рт.ст}$$

Откуда $P_{abc} = P_b - P_{рт.ст} + P_{в.ст}$

$$P_{в.ст} = h_{в.ст} \frac{\rho_{в}}{\rho_{рт}}$$

$$P_{abc} = 760 - 500 + 1,36 * 10^3 \frac{1000}{13600} = 360 \text{ мм рт. ст.}$$



2. Определить разность давлений в подающей и обратной трубах системы водяного отопления, если разность уровней ртути в U — образный манометре $\Delta h = 500$ мм. Трубы расположены в одной горизонтальной плоскости. Ответ дать в Па, мм рт. ст. и в м вод. ст.

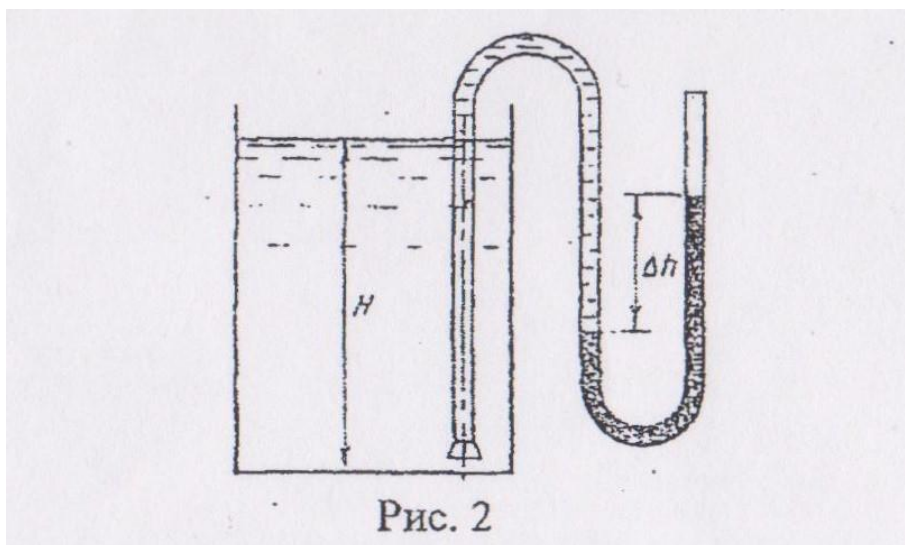
Решение. Разность давлений в подающем и обратном трубопроводах можно определить из уравнения

$$P_{под} + \rho_{в}gh = P_{обр} + \rho_{рт}gh$$

$$\Delta P = P_{под} - P_{обр} = (\rho_{рт} - \rho_{в})gh = (13,6 - 1)10^3 * 9,81 * 0,5 = 61,7 * 10^3 \text{ Па}$$

$$\Delta P = 61,7 * 10^3 * 7,5 * 10^{-3} = 462 \text{ мм рт.ст.}$$

$$\Delta P = 61,7 \cdot 10^3 \cdot 0,101972 \cdot 10^{-3} = 6,3 \text{ м вод.ст.}$$



3. Определить уровень мазута в баке (рис. 2), если при замере S — образной трубкой разность уровней ртути $\Delta h = 250$ мм. Плотность мазута $\rho_m = 860$ кг/м³.

Решение. Избыточность давления на дне емкости можно определить следующим образом:

$$P_{абс} - P_{атм} = (P_{рт} - P_m)gh$$

Уровень мазута в баке можно определить из формулы:

$$H = \frac{\rho_{изб}}{\rho_m g}$$

Окончательно получим выражение для уровня мазута:

$$H = \frac{(\rho_{рт} - \rho_m)hg}{\rho_m g} = \frac{(\rho_{рт} - \rho_m)h}{\rho_m} = \frac{(13600 - 860)0,25}{860} = 3,7 \text{ м.}$$

4. Прямоугольный открытый резервуар предназначен для хранения 30 м³ воды. Определить силы давления на стенки и дно резервуара, если ширина дна 3 м, а длина 5 м.

Решение. Определим высоту стенок (высота уровня воды в резервуаре):

$$h_c = \frac{V}{ab} = \frac{30}{5 \cdot 3} = 2 \text{ м.}$$

Площадь дна $F_d = 5 * 3 = 15 \text{ м}^2$; площадь смоченных стенок $F'_c = 2 * 3 = 6 \text{ м}^2$, $F''_c = 2 * 5 = 10 \text{ м}^2$

Сила давления на дно резервуара определяется по формуле

$$P_d = \rho g h F_d = 1000 * 9,81 * 2 * 15 = 294300 \text{ Н.}$$

Сила давления на стенку

$$P_c = (P_0 + \rho g h_{ц.т}) F_c$$

Так как резервуар открыт, то $P_0 = 0$, тогда

$$h_{ц.т} = \frac{1}{2} h = \frac{1}{2} * 2 = 1 \text{ м.}$$

Сила давления на стенку шириной 3 м

$$P'_c = 1000 * 9,81 * 1 * 6 = 60860 \text{ Н.}$$

Сила давления на стенку шириной 5 м

$$P''_c = 1000 * 9,81 * 1 * 10 = 90100 \text{ Н.}$$

5. Вертикальный цилиндрический резервуар емкостью 314 м^3 и высотой 4 и заполнен водой. Определить силы давления воды на боковую стенку и дно резервуара.

Решение. Определим диаметр резервуара:

$$D = \sqrt{\frac{4V}{\pi h}} = \sqrt{\frac{4 * 3,14}{3,14 * 4}} = 10 \text{ м}$$

Сила давления на боковую стенку

$$P_x = \rho g h_{ц.т} F_{верт} = \rho g \frac{h}{2} D h = 1000 * 9,81 * \frac{16 * 10}{2} = 0,7848 \text{ МН.}$$

Сила давления на дно резервуара

$$P = \rho g F_d h = \rho g \frac{\pi D * D}{4} h = 1000 * 9,81 * \frac{3,14 * 10 * 10}{4} = 3,08 \text{ МН.}$$

6. Определить силу давления воды на дно сосуда, если площадь его $0,25 \text{ м}^2$, а уровень воды расположен высоте 2 м от дна.

$$P = \rho ghF = 1000 * 9,81 * 2 * 0,25 = 4,9 \text{ кН.}$$

7. Дизельное топливо хранится в цилиндрической емкости высотой 8 м и диаметром 5 м. Определить силу, действующую на боковую пенку хранилища. Плотность дизельного топлива $\rho = 860 \text{ кг/м}^3$

$$P_x = \rho g \frac{h}{2} Dh = 860 * 9,81 * 8 * 5 * 4 = 1,35 \text{ МН.}$$

8. Определить абсолютное давление воды на корпус подводной лодки при погружении ее на глубину 50 м.

$$P_{\text{изб}} = \rho gh = 1000 * 9,81 * 50 = 0,49 \text{ кН.}$$

9. Определить абсолютное давление, если показание вакуумметра равно 50 кПа при барометрическом давлении 100 кПа.

$$P_{\text{абс}} = 50 \text{ кПа.}$$

10. Определить давление на внутреннюю стенку открытого канала, заполненного водой, на глубине $h=0,5$ м от поверхности, если известно, что барометрическое давление равно 750 мм рт. ст.

Решение. Определяем абсолютное давление на внутреннюю стенку - по формуле (2) с учетом (4):

$$P_{\text{абс}} = P_{\text{б}} + P_{\text{изб}} = 750 * 133,322 + 1000 * 9,81 * 0,5 = 104905 \text{ Н/м}^2 = 0,1049 \text{ МПа.}$$

11. Определить давление, которое испытывает стенки сосуда, заполненного водой. на глубине $h=1$ м от поверхности.

$$P = \rho gh = 1000 * 9,81 * 1 = 9,81 \text{ кН.}$$

12. Определить горизонтальную силу, действующую на плотину (рис. 3) длиной $L=1000$ м при высоте воды перед плотиной $H_1 = 100$ м, а за платиной $H_2 = 10$ м.

Решение. Сила, действующая на плотину со стороны верхнего бьефа, определяется по формуле (6).

$$P_1 = \rho g h_{ц.м} F_{см}$$

Так как

$$h_{ц.м} = \frac{H_1}{2}, \text{ а } F_{см} = LH_1,$$

то

$$P_1 = 0,5 \rho g LH_1^2$$

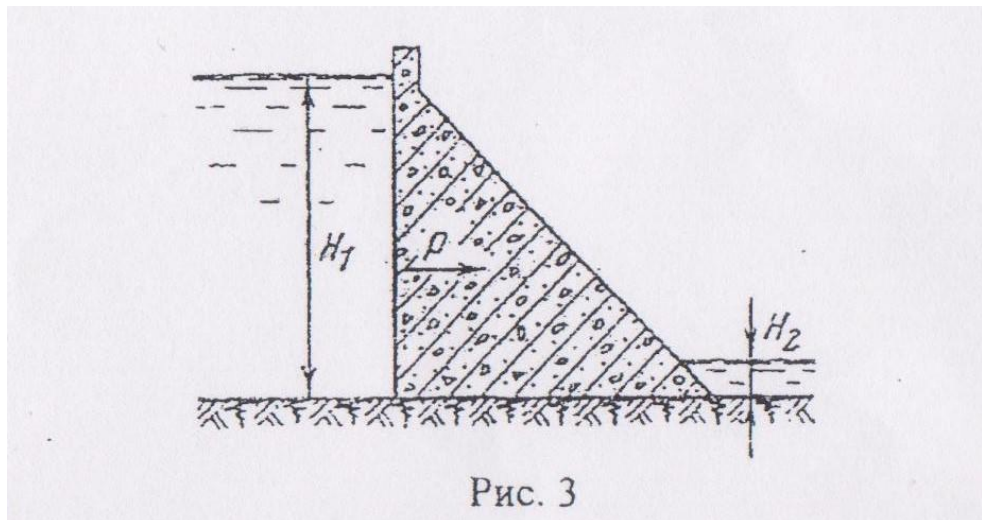
$$P_1 = 0,5 * 1000 * 9,81 * 1000 * 100^2 = 49,05 \text{ ГН}$$

Сила, действующая на плотину со стороны нижнего бьефа,

$$P_2 = 0,5 \rho g LH_2^2 = 0,5 * 1000 * 9,81 * 1000 * 10^2 = 0,4905 \text{ ГН}$$

Результирующая сила, действующая на плотину в горизонтальном направлении (сдвигающая сила),

$$P = P_1 - P_2 = 49,05 - 0,4905 = 48,56 \text{ ГН}$$



13. Определить, содержится ли примесь породы в самородке золота, если установлено, что вес самородка в воздухе $G_0 = 9,65 \text{ Н}$, а вес в воде $G_{в} = 9,15 \text{ Н}$. Плотность чистого золота – $19,3 * 10^3 \text{ кг/м}^3$

Решение. Самородок не содержит примесей, если плотность вещества самородка равна плотности золота.

Плотность самородка

$$\rho_c = \frac{G_0}{gV_c}$$

По весу вытесненной им воды найдем объем слитка $G_0 - G_B = V_c \rho_{вг}$

Тогда плотность слитка можно выразить

$$\rho_c = \frac{G_0}{g(G_0 - G_B) / (\rho_{вг})} = \frac{G_0}{(G_0 - G_B)} \rho_{вг} = \frac{9,65}{9,65 - 915} 10^3 = 19,3 \cdot 10^3 \text{ кг/м}^3$$

Самородок примесей не содержит, так как $\rho_c = \rho_з$

14. Конденсатоотводчик с поплавком, открытым сверху (рис. 4), работает на перепаде давлений $19,68 \cdot 10^4$ Па. Определить наполнение поплавка V_x , при котором клапан откроется, если известны: емкость поплавка $V = 5$ л, диаметр отверстия выпускного клапана $d = 5$ мм и масса поплавка $m = 1,5$ кг. Плотность конденсата $\rho_{кд} = 945$ кг/м³

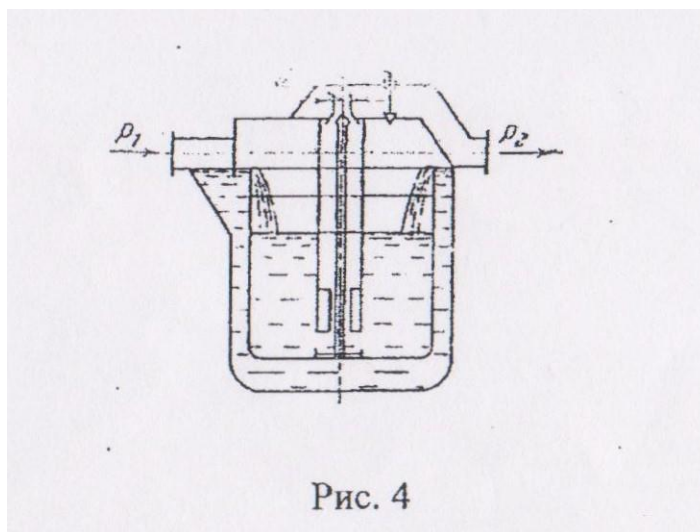


Рис. 4

Решение. Запишем условие равенства сил, действующих на поплавок:

$$V\rho_{кд}g + (P_1 - P_2)f_{кл} = mg + V_x\rho_{кд}g,$$

где $V\rho_{кд}g$ – выталкивающая сила;

$(P_1 - P_2)f_{кл}$ – сила, возникающая за счёт разности давлений до и после клапана;

mg – сила тяжести;

$f_{кл}$ – площадь поперечного сечения клапана;

$V_x\rho_{кд}g$ – сила тяжести воды, заполняющей поплавок;

Определим площадь поперечного сечения клапана

$$f = \frac{\pi d^2}{4} = \frac{3,14 * (5 * 10^{-3})^2}{4} = 0,196 * 10^{-4} \text{ м}^2$$

Минимальное наполнение, необходимое открытия выпускного клапана,

$$V_x = V + \frac{(P_1 - P_2) f_{\text{кл}}}{\rho_{\text{кд}} g} - \frac{m}{\rho_{\text{кд}}} = (5 * 10^{-3}) + \frac{19,68 * 10^4 * 0,196 * 10^{-4}}{945 * 9,81} - \frac{1,5}{945} =$$

$$= 4,355 * 10^{-3} \text{ м}^3 = 4,355 \text{ л}$$

15. Можно ли применить конденсатоотводчик для установки с перепадом давления $98,1 * 10^4$ Па?

$$V_x = V + \frac{(P_1 - P_2) f_{\text{кл}}}{\rho_{\text{кд}} g} - \frac{m}{\rho_{\text{кд}}} = (5 * 10^{-3}) + \frac{98,1 * 10^4 * 0,196 * 10^{-4}}{945 * 9,81} - \frac{1,5}{945} =$$

$$= 5,51 * 10^{-3} \text{ м}^3 = 5,51 \text{ л}$$

Ответ: Нельзя, так как в данном случае $V_x = 5,51$ л, что превышает $V = 5$ л.

16. Определить силу, действующую на деревянный брусок длиной $l = 50$ см и поперечным сечением $S = 200$ см², полностью погруженный в воду. Плотность древесины – 600 кг/м³.

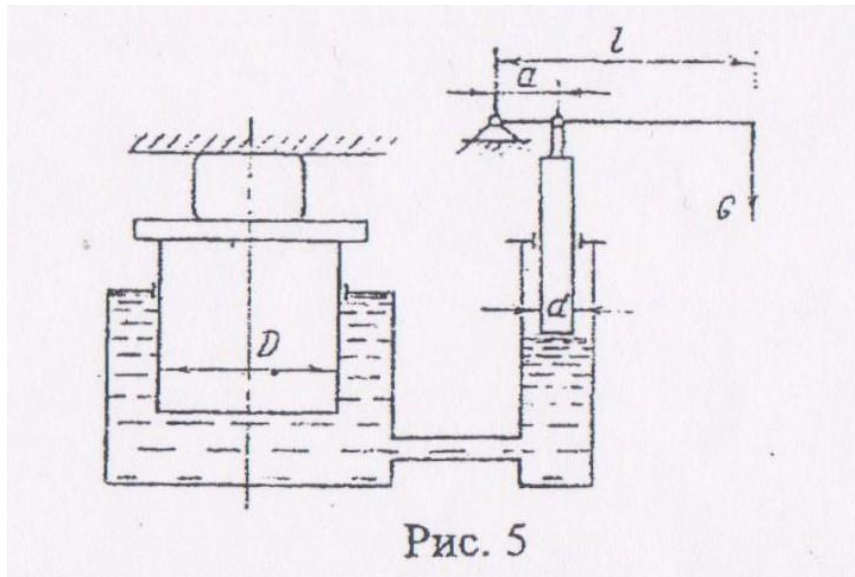
Решение. Сила, действующая на брусок, полностью погруженный в воду, равна разности между выталкивающей силой и весом бруска.

$$P = P_B - G_D; P_B = \rho_{\text{в}} g V_D;$$

$$G_D = \rho_D g V_D; V_D = Sl$$

$$P = gSl(\rho_{\text{в}} - \rho_D) = 9,81 * 200 * 10^{-4} * 0,5(1000 - 600) = 39,24 \text{ Н.}$$

17. Определить сжимающее усилие, развиваемое гидравлическим прессом (рис. 5), если диаметр большого поршня 300 мм, малого – 30 мм, длина рычага $l = 1000$ мм, расстояние от шарнира рукоятки до опоры на малый поршень $a = 100$ мм. Усилие, прилагаемое к свободному концу рычага, $G = 250$ Н. Весом поршней и трением пренебречь.



Решение. Определим силу, действующую на малый поршень. Для этого напишем уравнение моментов сил относительно шарнирной точки

$$Gl = G_1 a$$

где

$$G_1 = F_1 P_1 = \frac{\pi d^2}{4} P_1$$

Из уравнения моментов сил следует, что

$$G_1 = G \frac{l}{a}$$

Тогда

$$\frac{\pi d^2}{4} P_1 = G \frac{l}{a}$$

Откуда

$$P_1 = \frac{4}{\pi d^2} * G \frac{l}{a}$$

Сжимающее усилие большего поршня

$$G_2 = \frac{\pi D^2}{4} P_1 = \frac{\pi D^2}{4} * \frac{4}{\pi d^2} * G \frac{l}{a} = G \frac{l}{a} * \left[\frac{D}{d} \right]^2$$

$$G_2 = 250 \frac{1000}{100} \left[\frac{300}{30} \right]^2 = 250 * 10^3 \text{ Н} = 250 \text{ кН.}$$

17. Два цилиндра соединены трубкой по схеме (рис. 6). Известно, что диаметр первого цилиндра 50см, а второго – 20см. Цилиндр меньшего диаметра расположен выше цилиндра большего диаметра на $h = 0,5\text{м}$.

Определить, какое усилие P_1 необходимо приложить к большому поршню, чтобы система пришла в равновесие, если на поршень меньшего цилиндра действует сила $P_2 = 500\text{Н}$.

$$P = \frac{4P_2}{\pi D_2^2} = \frac{4 \cdot 500}{3,14 \cdot 0,2^2} = 15924 \text{ Н/м}^2$$

$$P_2 = (p + \rho g h) \frac{\pi D_1^2}{4} = (15924 + 1000 \cdot 9,81 \cdot 0,5) \times 0,785 \cdot 0,5^2 = 500 \text{ Н}$$

Рис. 6

Ответ: $P_1 = 5,084\text{кН}$.

18. Решить предыдущую задачу при условии $h=0$.

Ответ: $P_1 = 3,122\text{кН}$.

19. На скалку гидравлического пресса действует сила $P_2 = 50\text{Н}$. Площадь поперечного сечения скалки $F_2 = 4\text{см}^2$, площадь поршня $F_1 = 144\text{см}^2$. КПД пресса $0,85$. Определите давление, развиваемое прессом.

$$P_2 = \frac{P_1}{F_2} = \frac{50}{4 \cdot 10^{-5}} = 12,5 \cdot 10^5 \text{ Н/м}^2$$

$$P_1 = P_2 \cdot F_2 = 1,44 \cdot 10^{-3} \cdot 12,5 \cdot 10^5 \cdot 0,85 = 1,530\text{кН}$$

20. Манометр, установленный на водопроводе, показывает давление $19,62 \cdot 10^4 \text{ Па}$. Определить, чему равно абсолютное давление, измеренное в Па, м вод. ст. и мм рт.ст. Атмосферное давление принять $9,81 \cdot 10^4 \text{ Па}$.

$$P_{\text{абс}} = (19,62 + 9,81 \cdot 10^4) = 294\,300 \text{ Н/м}^2 = 0,2943\text{МПа}$$

Выразим в м вод.ст.:

$$P = \rho g h; \rho_{\text{в}} = 1000 \text{ кг/м}^3; \rho_{\text{рт}} = 13600 \text{ кг/м}^3;$$

$$h = \frac{P}{\rho_{\text{рт}} g} = \frac{3 \cdot 9,81 \cdot 10^4}{1000 \cdot 9,81} = 30\text{м вод.ст.}$$

Выразим в мм рт.ст.:

$$h = \frac{P}{\rho r t g} = \frac{3 \cdot 9,81 \cdot 10^4}{13600 \cdot 9,81} = 2,2 \text{ м рт.ст.} = 2,2 \cdot 10^3 \text{ мм рт.ст.}$$

ЛИТЕРАТУРА

1. *Башта Т.М.* Гидравлика, гидромашины и гидропривод. – М., 1982 г. 430 с.
2. *Ерохин В.Г., Маханько М.Г.* Сборник задач по основам гидравлики и теплотехники. – М.: Энергия, 1979. 240с.