



МИНИСТЕРСТВО НАУКИ И ВЫСШЕГО ОБРАЗОВАНИЯ РОССИЙСКОЙ ФЕДЕРАЦИИ
**ФЕДЕРАЛЬНОЕ ГОСУДАРСТВЕННОЕ БЮДЖЕТНОЕ
ОБРАЗОВАТЕЛЬНОЕ УЧРЕЖДЕНИЕ ВЫСШЕГО ОБРАЗОВАНИЯ
«ДОНСКОЙ ГОСУДАРСТВЕННЫЙ ТЕХНИЧЕСКИЙ УНИВЕРСИТЕТ»
(ДГТУ)**

Колледж экономики, управления и права

**Методические указания по организации
практической работы студентов
по учебному предмету
Математика**

**для специальности
09.02.07 Информационные системы и программирование**

Ростов-на-Дону
2021

Методические указания определяют этапы выполнения работы на практическом занятии по учебному предмету «Математика».

Методические указания по учебному предмету «Математика» предназначены для студентов и преподавателей колледжа.

Составитель (автор):	Т.В. Войлова	преподаватель колледжа ЭУП
	Л.Р. Карапетян	преподаватель колледжа ЭУП
	Е.Н. Мошкова	преподаватель колледжа ЭУП
	А.Г. Островская	преподаватель колледжа ЭУП

Рассмотрены на заседании предметной (цикловой) комиссии «Общеобразовательные дисциплины»

Протокол №7 от «28» мая 2021 г

Председатель П(Ц)К специальности  Т.В. Войлова

и одобрены решением учебно-методического совета колледжа.

Протокол №6 от «31» мая 2021 г

Председатель учебно-методического совета колледжа
С.В.Шинакова


личная подпись

Рекомендованы к практическому применению в образовательном процессе.

Пояснительная записка

В данном пособии представлены методические указания к выполнению практических работ по дисциплине ОУП.05.У «Математика», которые направлены на обобщение, систематизацию, закрепление полученных теоретических знаний по конкретным темам дисциплины.

Методические указания составлены в соответствии с Государственным образовательным стандартом и способствует организации самостоятельной работы студентов на занятиях.

Пособие предназначено для студентов учебных заведений среднего профессионального образования, обучающихся на базе основного общего образования, по специальностям:

- 40.02.01 Право и организация социального обеспечения;
- 38.02.01 Экономика и бухгалтерский учет (по отраслям);
- 09.02.04 Информационные системы и программирование.

Введение

Методические указания к выполнению практических работ по дисциплине ОУП.05.У «Математика» предназначены для закрепления теоретических знаний, полученных на лекциях, а также для овладения студентами умений и навыков применять эти знания при самостоятельной работе.

Перечень практических работ соответствует рабочей программе, составленной на основании примерной программы по дисциплине ОУП.05.У «Математика».

Выполнение студентами практических работ по дисциплине проводится с целью:

- закрепления полученных теоретических знаний по дисциплине;
- углубления теоретических знаний в соответствии с заданной темой;
- формирования умений решать практические задачи;
- развития самостоятельности, ответственности и организованности;
- формирования активных умственных действий студентов, связанных с поисками рациональных способов выполнения заданий;
- подготовки к экзамену.

Методические указания выполняют функцию управления самостоятельной работой студента, поэтому каждое занятие имеет унифицированную структуру, включающую определение целей занятия, оснащения занятия, порядок выполнения работы, а также задания и контрольные вопросы для закрепления темы.

При выполнении практических работ основными методами обучения являются самостоятельная работа студентов под управлением преподавателя.

Студенты на практических занятиях в зависимости от формы и сложности заданий работают:

- индивидуально;
- в парах;
- в группах (4-6 чел.);

– всей группой.

По окончании работы студенты самостоятельно или с помощью преподавателя осуществляют взаимоконтроль, обсуждают результаты и подводят итоги работы.

Оценка преподавателем выполненной студентом работы осуществляется комплексно:

- по результатам выполнения заданий;
- по устной работе;
- по выполненной домашней работе;
- оформлению работы.

Организация выполнения и контроля практических работ по дисциплине ОУП.05.У «Математика» является подготовительным этапом к сдаче экзамена по данной дисциплине.

ПРАКТИЧЕСКАЯ РАБОТА № 1.

Тема: Решение алгебраических уравнений и неравенств с одной переменной.

Цели:

- изучить виды алгебраических уравнений и способы их решения;
- научиться решать неравенства методом интервалов.

Оснащение занятия: конспекты, учебник алгебры -10-11 класс, плакат.

Порядок выполнения работы:

Задание 1. Прочитайте конспект.

При решении алгебраических уравнений высших степеней эффективным методом быстрого нахождения корней, деление с остатком на двучлен $x - a$ или на $ax + b$, является **схема Горнера**.

Обозначим неполное частное при делении $P(x)$ на $x - a$ через

$$Q(x) = b_0x^{n-1} + b_1x^{n-2} + \dots + b_{n-1}, \text{ а остаток через } b_n.$$

Так как $P(x) = Q(x)(x - a) + b_n$, то имеет место равенство

$$a_0x^n + a_1x^{n-1} + \dots + a_n = (b_0x^{n-1} + b_1x^{n-2} + \dots + b_{n-1})(x - a) + b_n$$

Раскроем в правой части скобки и сравним коэффициенты при одинаковых степенях x слева и справа. Получим, что $a_0 = b_0$ и при $1 \leq k \leq n$ имеют место соотношения $a_k = b_k - a b_{k-1}$. Отсюда следует, что $b_0 = a_0$ и $b_k = a_k + a b_{k-1}$, $1 \leq k \leq n$.

Вычисление коэффициентов многочлена $Q(x)$ и остатка b_n запишем в виде таблицы:

a_0	a_1	a_2	...	a_{n-1}	a_n
$b_0 = a_0$	$b_1 = a_1 + \alpha b_0$	$b_2 = a_2 + \alpha b_1$...	$b_{n-1} = a_{n-1} + \alpha b_{n-2}$	$b_n = a_n + \alpha b_{n-1}$

Пример 1. Разделить многочлен $2x^4 - 7x^3 - 3x^2 + 5x - 1$ на $x + 1$.

Решение. Используем схему Горнера.

	2	-7	-3	5	-1
-1	2	-9	6	-1	0

При делении $2x^4 - 7x^3 - 3x^2 + 5x - 1$ на $x + 1$ получим $2x^3 - 9x^2 + 6x - 1$

Ответ: $2x^3 - 9x^2 + 6x - 1$

Пример 2. Вычислить $P(3)$, где $P(x) = 4x^5 - 7x^4 + 5x^3 - 2x + 1$

Решение. Используя теорему Безу и схему Горнера, получим:

4	-7	5	0	-2	1	
3	4	5	20	60	178	535

Ответ: $P(3) = 535$

Задание 2. Используя схему Горнера, выполните по вариантам:

Вариант 1. Разделить многочлен

$$4x^3 - x^5 + 132 - 8x^2 \text{ на } x + 2;$$

Вариант 2. Разделить многочлен

$$2x^2 - 3x^3 - x + x^5 + 1 \text{ на } x + 1;$$

Задание 3. Изучите способ отыскание рациональных корней уравнений с целыми коэффициентами.

Теорема: Если уравнение с целыми коэффициентами имеет рациональные корни, то они есть частное от деления делителя свободного члена на делитель старшего коэффициента.

Пример 1. Решить уравнение $2x^3 - 7x^2 + 5x - 1 = 0$.

Решение. Целых корней уравнение не имеет, находим рациональные корни уравнения. Пусть p/q несократимая дробь является корнем уравнения, тогда p находим среди делителей свободного члена, т.е. среди чисел ± 1 , а q среди положительных делителей старшего коэффициента: 1; 2.

Т.е. рациональные корни уравнения надо искать среди чисел $\pm 1, \pm 1/2$,

обозначим $P_3(x) = 2x^3 - 7x^2 + 5x - 1$, $P_3(1) \neq 0$, $P_3(-1) \neq 0$,

$P_3(1/2) = 2/8 - 7/4 + 5/2 - 1 = 0$, $1/2$ – корень уравнения.

$2x^3 - 7x^2 + 5x - 1 = 2x^3 - x^2 - 6x^2 + 3x + 2x - 1 = 0$.

Получим: $x^2(2x - 1) - 3x(2x - 1) + (2x - 1) = 0$; $(2x - 1)(x^2 - 3x + 1) = 0$.

Приравнявая второй множитель к нулю, и решив уравнение,

получим $x_{2,3} = \frac{3 \pm \sqrt{5}}{2}$

Ответ: $x_1 = \frac{1}{2}, x_{2,3} = \frac{3 \pm \sqrt{5}}{2}$

Задание 4. Решить уравнения:

1. $6x^3 - 25x^2 + 3x + 4 = 0$;
2. $6x^4 - 7x^3 - 6x^2 + 2x + 1 = 0$;
3. $3x^4 - 8x^3 - 2x^2 + 7x - 1 = 0$;

Задание 5. Изучите и методы решения возвратных уравнений.

Определение. Уравнение с целыми степенями относительно неизвестного называется возвратным, если его коэффициенты, равноотстоящие от концов левой части, равны между собой, т.е. уравнение вида

$$ax^n + bx^{n-1} + cx^{n-2} + \dots + cx^2 + bx + a = 0$$

Возвратное уравнение нечетной степени

$$ax^{2n+1} + bx^{2n} + cx^{2n-1} + \dots + cx^2 + bx + a = 0$$

всегда имеет корень $x = -1$. Поэтому оно эквивалентно объединению

уравнению $x + 1 = 0$ и $\alpha x^{2n} + \beta x^{2n-1} + \dots + \beta x + \alpha = 0$. Последнее уравнение является возвратным уравнением четной степени. Таким образом, решение возвратных уравнений любой степени сводится к решению возвратного уравнения четной степени.

Пусть дано возвратное уравнение четной степени

$$ax^{2n} + bx^{2n-1} + \dots + dx^{n+1} + ex^n + dx^{n-1} + \dots + bx + a = 0$$

Заметим, что $x = 0$ не является корнем уравнения. Тогда делим уравнение на x^n , получим

$$ax^n + bx^{n-1} + \dots + dx + e + dx^{-1} + \dots + bx^{1-n} + ax^{-n} = 0$$

Группируем попарно члены левой части

$$a(x^n + x^{-n}) + b(x^{n-1} + x^{-(n-1)}) + \dots + d(x + x^{-1}) + e = 0$$

Делаем замену $x + x^{-1} = y$. После подстановки выражений $x^2 + x^{-2} = y^2 - 2$;

$x^3 + x^{-3} = y^3 - 3y$; $x^4 + x^{-4} = y^4 - 4y + 2$ в уравнение получим уравнение относительно y $Ay^n + By^{n-1} + Cy^{n-2} + \dots + Ey + D = 0$.

Для решения этого уравнения нужно решить несколько квадратных уравнений вида $x + x^{-1} = y_k$, где $k = 1, 2, \dots, n$. Таким образом, получим корни исходного уравнения.

Пример 1. Решить уравнение $x^7 + x^6 - 5x^5 - 13x^4 - 13x^3 - 5x^2 + 2x + 1 = 0$.

Решение. $x = -1$ является корнем уравнения. Применим схему Горнера.

	1	2	-5	-13	-13	-5	2	1
-1	1	1	-6	-7	-6	1	1	0

Наше уравнение примет вид:

$$(x + 1)(x^6 + x^5 - 6x^4 - 7x^3 - 6x^2 + x + 1) = 0$$

1) $x + 1 = 0$, $x = -1$;

2) $x^6 + x^5 - 6x^4 - 7x^3 - 6x^2 + x + 1 = 0 \mid : x^3 \neq 0$; $x^3 + x^2 - 6x - 7 - 6/x + 1/x^2 + 1/x^3 = 0$.

$$\left(x^3 + \frac{1}{x^3}\right) + \left(x^2 + \frac{1}{x^2}\right) - 6\left(x + \frac{1}{x}\right) - 7 = 0$$

Группируя, получим:

$$\left(x + \frac{1}{x}\right) = y \quad ; \quad x^2 + \frac{1}{x^2} = y^2 - 2 \quad ; \quad x^3 + \frac{1}{x^3} = y^3 - 3y$$

Вводим замену:

Получим относительно y уравнение: $y^3 - 3y + y^2 - 2 - 6y - 7 = 0$;

$y^3 + y^2 - 9y - 9 = 0$; $y^2(y + 1) - 9(y + 1) = 0$; $(y + 1)(y^2 - 9) = 0$; $y_1 = -1$, $y_{2,3} = \pm 3$.

Решая уравнения $\left(x + \frac{1}{x}\right) = -1$, $\left(x + \frac{1}{x}\right) = -3$, $\left(x + \frac{1}{x}\right) = 3$,

получим корни: $x = \frac{-3 - \sqrt{5}}{2}$, $x = \frac{-3 + \sqrt{5}}{2}$, $x = \frac{3 - \sqrt{5}}{2}$, $x = \frac{3 + \sqrt{5}}{2}$

Ответ: $x_1 = -1$, $x_{2,3} = \frac{-3 \pm \sqrt{5}}{2}$, $x_{4,5} = \frac{3 \pm \sqrt{5}}{2}$

Задание 5. Решить уравнения.

1. $2x^5 + 5x^4 - 13x^3 - 13x^2 + 5x + 2 = 0$;

2. $2x^4 + 3x^3 - 16x^2 + 3x + 2 = 0$;

3. $15x^5 + 34x^4 + 15x^3 - 15x^2 - 34x - 15 = 0$.

Задание 6. Изучите метод замены переменной при решении уравнений.

Основными способами реализации метода замены переменной являются:

- использование основного свойства дроби;
- выделение квадрата двучлена;
- переход к системе уравнений;
- раскрытие скобок парами;
- раскрытие скобок парами и деление обеих частей уравнения;
- понижение степени уравнения;
- двойная замена.

Пример 1. Решить уравнение $(x^2 + x + 2)(x^2 + x + 3) = 6$ (3)

Решение. Обозначим $x^2 + x + 2 = y$, тогда получим $y(y+1)=6$, решая последнее, получим $y_1 = 2, y_2 = -3$. Данное уравнение (3) равносильно совокупности уравнений $x^2 + x + 2 = 2$
 $x^2 + x + 2 = -3$

Решая первое, получим $x_1 = 0, x_2 = -1$. Решая второе, получим $x_3 = \frac{-1 + \sqrt{5}}{2}$,

Ответ: $x_1 = 0, x_2 = -1,$

Пример 2. Решить уравнение $(x - 1)(x - 7)(x - 4)(x + 2) = 40$

Решение. $-1 - 4 = -7 + 2, -5 = -5$, перемножив эти пары скобок, получим уравнение $(x^2 - 5x - 14)(x^2 - 5x + 4) = 40$

Введем замену: $x^2 - 5x - 14 = y$, получим уравнение $y(y + 18) = 40, y^2 + 18y = 40, y^2 + 18y - 40 = 0. y_1 = -20, y_2 = 2$. Возвращаясь к исходной переменной, решим совокупность уравнений:

$$\begin{cases} x^2 - 5x - 14 = -20 \\ x^2 - 5x - 14 = 2 \end{cases} \iff \begin{cases} x_1 = 2; x_2 = 3 \\ x_{3,4} = \frac{5 \pm \sqrt{89}}{2} \end{cases}$$

Ответ: $x_1 = 2; x_2 = 3, x_{3,4} = \frac{5 \pm \sqrt{89}}{2}$

Пример. $(x - 1)(x - 2)(x - 8)(x - 4) = 4x^2$

Решение. Произведение чисел, стоящих в первой и третьей, во второй и четвертой скобках, равны, т.е. $-8 \cdot (-1) = (-2)(-4)$. Перемножим указанные пары скобок и запишем уравнение $(x^2 - 9x + 8)(x^2 - 6x + 8) = 4x^2$.

Поскольку $x = 0$ не является корнем уравнения, разделим обе части

уравнения на $x^2 \neq 0$, получим: $(x - 9 + \frac{8}{x})(x - 6 + \frac{8}{x}) = 4$, замена: $x - 9 + \frac{8}{x} = t$, исходное уравнение примет вид: $t(t+3) = 4, t^2 + 3t - 4 = 0, t_1 = 1, t_2 = -4$.

Вернемся к исходной переменной:

$$\begin{cases} x - 9 + \frac{8}{x} = 1 \\ x - 9 + \frac{8}{x} = -4 \end{cases} \iff \begin{cases} x^2 - 10x + 8 = 0 \\ x^2 - 5x + 8 = 0 \end{cases}$$

Первое уравнение решаем, получим $x_{1,2} = 5 \pm \sqrt{17}$

Второе уравнение не имеет корней.

Ответ: $x_{1,2} = 5 \pm \sqrt{17}$

Пример 4. $(x^2 + x + 2)(x^2 + 2x + 2) = 2x^2$

Решение. Легко видно, что $x = 0$ не является корнем данного уравнения,

разделив данное уравнение на x^2 , получим уравнение $(x + 1 + \frac{2}{x})(x + 2 + \frac{2}{x}) = 2$

замена $y = x + \frac{2}{x}$, получим уравнение $(y+1)(y+2) = 2$, решив его, имеем корни $y_1 = 0$; $y_2 = -3$, следовательно исходное уравнение равносильно совокупности

$$x + \frac{2}{x} = 0$$

уравнений

$$x + \frac{2}{x} = -3$$

решая, получим $x_1 = -1$; $x_2 = -2$.

Ответ: $x_1 = -1$; $x_2 = -2$

Пример 5. Решить уравнение

$$3(x^2 + 2x - 1)^2 - 2(x^2 + 3x - 1)^2 + 5x^2 = 0$$

Решение. Легко видеть, что $x = 0$ не является корнем данного уравнения, поэтому, разделив обе части этого уравнения на x^2 , получим

$$3\left(x + 2 - \frac{1}{x}\right)^2 - 2\left(x + 3 - \frac{1}{x}\right)^2 + 5 = 0, \text{ заменяя } x - \frac{1}{x} = y, \text{ получим}$$

$$\text{уравнение } 3(y + 2)^2 - 2(y + 3)^2 + 5 = 0$$

Пример 6. Решить уравнение.

$$(x - 1)^4 + (x + 3)^4 = 82$$

Решение. Обозначим $y = \frac{x - 1 + x + 3}{2}$, т. е. $y = x + 1$, или $x = y - 1$. Тогда уравнение примет вид: $(y - 2)^4 + (y + 2)^4 = 82$, применяя формулу $(a + b)^4 = a^4 + 4a^3b + 6a^2b^2 + 4ab^3 + b^4$, получим $2y^4 + 48y^2 + 2 \cdot 16 = 82$.

Далее легко решается.

Задание 7. Решить уравнения.

- 1) $(x - 1)(x + 2)(x - 3)(x + 4) = 144$
- 2) $(x + 3)(x + 1)(x + 5)(x + 7) = -16$
- 3) $(x - 4)(x + 5)(x + 10)(x - 2) = 18x^2$
- 4) $(x + 6)(x + 3)(x - 1)(x - 2) - 12x^2 = 0$
- 5) $(x^2 - 5x - 4)^2 - 3(x^3 - 5x^2 - 4x) + 2x^2 = 0$
- 6) $(x^2 + x + 1)(x^2 + x + 2) = 12$
- 7) $(x - 4)^4 + x^4 = 82$
- 8) $(2x^2 - 3x + 1)(2x^2 + 5x + 1) = 9x^2$

Задание 7. Разберите и запишите решение неравенства методом интервалов:

$$\frac{1}{x^2 - 5x + 6} \leq \frac{1}{2}.$$

Решение:

упрощаем неравенство путем равносильных преобразований: при умножении или делении обеих частей неравенства на отрицательное число, знак неравенства меняется на противоположный:

$$\frac{1}{x^2 - 5x + 6} - \frac{1}{2} \leq 0.$$

Приведем дроби к общему знаменателю:

$$\frac{2 - (x^2 - 5x + 6)}{x^2 - 5x + 6} \leq 0$$

$$\frac{-x^2 + 5x - 4}{x^2 - 5x + 6} \leq 0$$

$$\frac{x^2 - 5x + 4}{x^2 - 5x + 6} \geq 0$$

Выражения, стоящие в числителе и знаменателе, можно разложить на множители, тогда неравенство примет вид:

$$\frac{(x-4)(x-1)}{(x-2)(x-3)} \geq 0$$

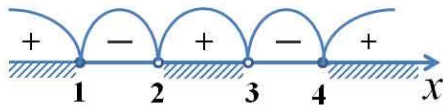
Далее находим корни уравнений $(x-4)(x-1) = 0$ и $(x-2)(x-3) = 0$.

Из первого получаем $x_1=4, x_2=1$. Из второго получаем $x_3=2, x_4=3$.

Наносим на числовую прямую получившиеся точки, причем точки x_1, x_2 обозначаем закрашенными кружочками (для них неравенство выполняется), а точки x_3, x_4 светлыми (при этих значениях, выражение, стоящее слева от знака неравенства, не имеет смысла).

$$\frac{(x-4)(x-1)}{(x-2)(x-3)}$$

Определяем теперь знаки выражения $\frac{(x-4)(x-1)}{(x-2)(x-3)}$ на полученных промежутках (подставляем любое значение x из каждого полученного промежутка в данное выражение), изображаем кривую знаков, заштриховываем те промежутки, на которых исходное неравенство выполняется:



Итак, исходному неравенству удовлетворяют следующие значения:
 $x \in (-\infty; 1] \cup (2; 3) \cup [4; +\infty)$.

Задание 8. Решите неравенство самостоятельно: $\frac{x+17}{x^2-x-6} \geq 0$.

Контроль знаний студентов:

Выполните самостоятельно по вариантам (из Алимов Ш.А. Алгебра и начала анализа).

Вариант 1: №1321(1); №1324(1); №1325(1); №1326(1); 1327(1); 1328(1).

Вариант 2: №1206(2); №1207(2); №1208(2); №1209(2); 1204(2); 1205(2).

Контроль знаний студентов: Проверка решений уравнений и неравенств.

Литература: 1. Алимов Ш.А. Алгебра и начала анализа, стр. 325.

2. Башмакова М.И., Математика, стр. 243 – 244.

ПРАКТИЧЕСКАЯ РАБОТА № 2.

Тема: Решение иррациональных уравнений.

Цели:

- научиться вычислять и сравнивать корни;
- научиться выполнять расчёты с радикалами;
- научиться решать иррациональные уравнения.

Оснащение занятия: конспекты, учебник алгебры Алимова Ш. А. Алгебра и начала анализа 10-11 класс. плакат.

Порядок выполнения работы:

Задание 1.

Повторите теоретический лекционный материал по теме «Корни и степени. Корни натуральной степени из числа и их свойства».

Задание 2.

Организуйте работу парами и на основании теоретического материала задайте друг другу вопросы, начинающиеся со слов: – «Что?»; «Как?»; «Какими?»; «Почему?»

Несколько вопросов и ответов по окончании работы в парах будут заслушаны перед группой.

Задание 3. Выполните упражнения из учебника Алимова Ш. А. Алгебра и начала анализа 10-11 класс (стр.31).

Вариант-1: №57(1;3;5); 58(1;3); 59(1;3), 60(2;4); 61(2;4).

Вариант-2: №57(2;4;6); 58(2;4); 59(2;4), 60(1;3); 61(1;3).

Задание 4. Сформулируйте свойство, на котором основано решение иррациональных уравнений.

Задание 5. Решить уравнение.

Вариант-1: № 152(1); 153(1); 154(1,3); 155(1,3),156(1,3), №157(1;3); 158(1;3); 159(1;3).

Вариант-2: № 152(2); 153(2); 154(2,4); 155(2,4),156(2,4), №157(2;4); 158(2;4); 159(2;4).

Контрольные вопросы:

1. Какие уравнения называются иррациональными?
2. Сформулируйте свойство, на котором основано решение иррациональных уравнений.

Литература: Алимов Ш. А. Алгебра и начала анализа 10-11 класс, стр.31, стр.62.

ПРАКТИЧЕСКАЯ РАБОТА № 3. Решение иррациональных уравнений и неравенств.

Тема: Решение иррациональных уравнений и неравенств.

Цель:

- научиться решать иррациональные неравенства.

Оснащение занятия: конспекты, учебник алгебры -10-11 класс, плакат.

Порядок выполнения работы:

Задание 1. Повторите теоретический лекционный материал по теме.

Задание 2. Сформулируйте свойство, на котором основано решение иррациональных неравенств.

Задание 3. Решить неравенства.

Вариант-1: № 165(1); 166(1,3,5); 167(1,3,5,7); 168(1,3),169(1,3,5), №170(1;3,5); 171(1); 174(1).

Вариант-2: № 165(2); 166(2,4,6); 167(2,4,6,8); 168(2,4),169(2,4,6), №170(2;4,6); 171(2); 174(2).

Контрольные вопросы:

1. Какие неравенства называются иррациональными?
2. Сформулируйте свойства, на которых основано решение иррациональных неравенств.

Литература: Алимов Ш. А. Алгебра и начала анализа 10-11 класс, стр.68.

ПРАКТИЧЕСКАЯ РАБОТА № 4.

Тема: Решение показательных уравнений .

Цели:

- научиться решать показательные уравнения.

Оснащение занятия: конспекты, учебник алгебры Алимова Ш. А. Алгебра и начала анализа, 10-11 класс, плакат.

Порядок выполнения работы:

Задание 1.

Повторите теоретический лекционный материал по теме «Корни и степени. Корни натуральной степени из числа и их свойства. Степени с действительным показателем и их свойства»

Задание 2.

Организуйте работу парами и на основании теоретического материала задайте друг другу вопросы, начинающиеся со слов: – «Что?»; «Как?»; «Какими?»; «Почему?». Несколько вопросов и ответов по окончании работы в парах будут заслушаны перед группой.

Задание 3. Выполните в парах упражнения из учебника Алимова Ш. А. Алгебра и начала анализа 10-11 класс (стр.79) № 210(5;6); 212; 214.

Задание 4. Выполните самостоятельно упражнения из учебника Алимова Ш. А. Алгебра и начала анализа 10-11 класс (стр.79)

Вариант-1: № 208(3); 209(3); 210(3); 211(3); 213(3); 215(3).

Вариант-2: № 208(4); 209(4); 210(4); 211(4); 213(4); 215(4).

Контроль знаний студентов:

- проверить практическую работу;
- индивидуальные вопросы студентам.

Литература: Алимов Ш. А. Алгебра и начала анализа стр.79 – 80.

ПРАКТИЧЕСКАЯ РАБОТА № 5.

Тема: Решение показательных неравенств.

Цель:

– научиться решать показательные неравенства.

Оснащение занятия: конспекты, учебник алгебры Алимов Ш. А. Алгебра и начала анализа 10-11 класс.

Порядок выполнения работы:

Задание 1.

Повторите теоретический лекционный материал по теме «Свойства показательной функции и ее график», «Показательные неравенства».

Задание 2. Назовите свойство показательной функции, которое применяется при решении показательных неравенств.

Задание 3.

1. Рассмотрите решение задач 1 - 6 стр.81 - 83 (Ш. А. Алимов Алгебра и начала анализа).

2. Выполните в парах №228(1), №229(1,3), №232(3), №233(3).

Задание 4. Решить графически неравенство самостоятельно.

Вариант-1. №200(1,4).

Вариант-2. №200(2,3).

Задание 5. Решить неравенства самостоятельно.

Вариант-1. № 228(5), №231(1), №232(1), №233(1).

Вариант-2. № 228(3), №231(3), №232(2), №233(2).

Контроль знаний студентов:

- проверить практическую работу;
- индивидуальные вопросы студентам.

Литература: Алимов Ш. А. Алгебра и начала анализа стр.81 – 83.

ПРАКТИЧЕСКАЯ РАБОТА № 6.

Тема: «Взаимное расположение прямых в пространстве. Угол между прямыми Параллельность плоскостей»

Цели:

– научиться применять знания по данной теме при решении задач.

Оснащение занятия: учебник, конспекты, схемы, карточки.

Порядок выполнения работы:

Задание 1. Повторите теоретический материал.

Вопросы для повторения.

1. Докажите теорему о плоскости, проходящей через прямую и не лежащую на ней точку.

2. Каково может быть взаимное расположение двух прямых в пространстве?

3. Какие прямые в пространстве называются параллельными?
скрещивающимися?

4. Теорема об углах с сонаправленными сторонами.

5. Угол между скрещивающимися прямыми.

Задание 2. Выполните № 17, № 20, № 23, № 30, 34, 37, 40.

Контроль знаний студентов:

1. Проверка правильности выполнения задания 2.

Литература: Атанасян Л. С. Геометрия 10 – 11 класс.

ПРАКТИЧЕСКАЯ РАБОТА № 7.

Тема: «Параллельность прямой и плоскости»

Цели:

– научиться выполнять чертеж к задачам;

– научиться применять знания по данной теме при решении задач.

Оснащение занятия: учебник, конспекты, схемы, карточки.

Порядок выполнения работы:

Задание 1. Повторите теоретический материал.

Вопросы для повторения I группы.

1. Что изучает стереометрия?

2. Каковы основные (простейшие) фигуры в пространстве?

3. Сформулируйте аксиомы стереометрии.

4. Докажите теорему о плоскости, проходящей через прямую и не лежащую на ней точку.

Вопросы для повторения II группы.

1. Каково может быть взаимное расположение двух прямых в пространстве?

2. Какие прямые в пространстве называются параллельными?
скрещивающимися?

3. Сформулируйте лемму о пересечении плоскости параллельными
прямыми.

4. Докажите теорему о параллельности трех прямых.

Вопросы для повторения III группы.

1. Каково может быть взаимное расположение прямой и плоскости в
пространстве?

2. В каком случае прямая и плоскость называются параллельными?

3. Докажите признак параллельности прямой и плоскости.

Задание 2. Выполните № 17, № 20, № 23, № 30.

Контроль знаний студентов:

1. Проверить правильность выполнения задания 3.

Литература: Атанасян Л. С. Геометрия 10 – 11 класс.

ПРАКТИЧЕСКАЯ РАБОТА № 8.

Тема: «Перпендикулярность прямых и плоскостей»

Цели:

- научиться строить чертежи к задачам;
 - научиться применять знания по данной теме при решении задач.
- Оснащение занятия: учебник, конспекты, схема, модели, карточки.

Порядок выполнения работы:

Задание 1. Повторить теоретический материал по данной теме.

Вопросы для повторения I группы:

1. Каково может быть взаимное расположение двух плоскостей в пространстве?
2. Сформулируйте определение и признак перпендикулярности прямой и плоскости в пространстве.
3. Что называется расстоянием от точки до плоскости?
4. Сформулируйте теорему о трех перпендикулярах (прямую и обратную).

Задание 2. Выполните № 116(а), № 117, № 149, № 155, № 151.

Контроль знаний студентов:

- самостоятельная работа по 2-м вариантам (задания выдает преподаватель)
- проверить правильность выполнения задания 2.

Литература: Атанасян Л. С. Геометрия 10 – 11 класс.

1. Вопросы для повторения.
 - Какая фигура называется двугранным углом? Приведите примеры.
 - Как измеряется двугранный угол?
 - Назвать виды двугранных углов
2. Выполните № 167.
3. Решить задачу. В тетраэдре $PABC$ угол ABC равен 90° , прямая PB перпендикулярна плоскости ABC . Докажите, что угол PCB – линейный угол двугранного угла с ребром AC .

Задание 2.

1. Вопросы для повторения.
 - Какие две плоскости называются перпендикулярными? Приведите пример.
 - Сформулируйте признак перпендикулярности двух плоскостей.
2. Выполните № 178.
3. Решите задачу. Из точек A и B , лежащих в двух перпендикулярных плоскостях, опущены перпендикуляры AC и BD на прямую пересечения плоскостей. Найдите длину отрезка AB , если $CD=AC=6$ см, $BD=7$ см.

Задание 3.

1. Вопросы для повторения.
 - Какой параллелепипед называется прямоугольным?
 - Сформулируйте свойства прямоугольного параллелепипеда.

- Что называют измерениями прямоугольного параллелепипеда?
 - Сформулируйте свойство параллелепипеда, связанное с его измерениями.
2. Выполните № 187(в), № 188, № 189.

Контроль знаний студентов:

- проверка практической работы студентов.
- вопросы студентам: стр.60, вопросы 1- 10.

Литература: Атанасян Л. С. Геометрия 10 – 11 класс.

ПРАКТИЧЕСКАЯ РАБОТА № 9.

Тема: Логарифмические уравнения.

Цели:

– научиться решать логарифмические уравнения.

Оснащение занятия: учебник, конспект.

Порядок выполнения работы:

Задание 1. Вопросы для повторения.

1. В чем заключается определение логарифма данного числа по данному основанию?
2. Какие ограничения накладываются на основание и на логарифмируемое число?
3. Что можно сказать о логарифме числа, равного основанию?
4. Чему равен логарифм единицы по любому основанию?
5. Перечислите свойства логарифмов.
6. Какие логарифмы называются десятичными? Как их записывают?
7. Какие логарифмы называются натуральными? Как их записывают?
8. Запишите формулу перехода от логарифма по одному основанию к логарифму по другому основанию.
9. Какие уравнения называются логарифмическими?
10. Какая теорема применяется при решении логарифмических уравнений?
11. Почему необходимо делать проверку или находить ОДЗ при решении логарифмических уравнений?

Задание 2. Решить уравнение № 337(2), № 338(3), № 341(2).

Задание 3. Выполните самостоятельно упражнения из учебника Алимова Ш.

А. Алгебра и начала анализа 10-11 класс (стр.106; 327)

Вариант-1. №339(1), №341(1).

Вариант-2. №339(2), №341(2).

Контроль знаний студентов:

Вариант-1. №337(1), №338(1), №340(1), №341(4).

Вариант-2. №337(3), №338(2), №340(2), №341(3).

– индивидуальные вопросы студентам.

Литература: Алимов Ш. А. Алгебра и начала анализа стр.105 – 109.

ПРАКТИЧЕСКАЯ РАБОТА № 10.

Тема: Решение логарифмических неравенств.

Цели:

- научиться решать логарифмические неравенства;
 - закрепить теоретические знания по теме: Логарифмическая функция.
- Оснащение занятия: учебник, плакат, справочник.

Порядок выполнения работы:

Задание 1.

Повторите теоретический лекционный материал по теме «Свойства логарифмической функции и ее график», «Логарифмические неравенства».

Задание 2. Назовите свойство логарифмической функции, которое применяется при решении логарифмических неравенств.

Задание 3.

1. Рассмотрите решение задач 2 и 3 стр.100;
2. Выполните №325; 326.

Задание 4. Рассмотрите решение задач 1 и 2 стр.110 (Ш. А. Алимов Алгебра и начала анализа) и составьте алгоритм решения логарифмических неравенств.

Задание 5. Выполните в парах № 354 (1;3), № 355(1;3;5), № 357 по алгоритму.

Задание 6. Выполните самостоятельно.

Вариант-1. №356(1), № 381(3), № 382(2).

Вариант-2. №356(3), № 381(4), № 382(1).

Контроль знаний студентов:

- проверить практическую работу;
- индивидуальные вопросы студентам.

Литература: Алимов Ш. А. Алгебра и начала анализа стр.109 - 116.

ПРАКТИЧЕСКАЯ РАБОТА № 11

Тема: Формулы сложения. Формулы приведения.

Цели:

- научиться применять формулы сложения для нахождения значений выражений;
- научиться применять формулы сложения для упрощения выражений;
- научиться применять формулы сложения для доказательства тождеств
- научиться применять формулы синуса, косинуса и тангенса двойного угла для преобразований выражений
- научиться находить значения тригонометрических выражений, применяя формулы приведения;
- научиться упрощать тригонометрические выражения, применяя формулы приведения;
- научиться доказывать тригонометрические тождества, применяя формулы приведения.

Оснащение занятия: учебник, таблица значений синуса, косинуса, тангенса.

Порядок выполнения работы:

Задание 1.

1. Познакомьтесь с содержанием п.28,.
2. Запишите формулы сложения.

Какие формулы называют формулами сложения?

Задание 2.

1. Разберите задачи №1 и №2, стр.145 и запишите их в тетрадь.
2. Выполните (в парах) №481(2;4), №482(2;4), №483(2), №484(2;4).

Задание 3.

1. Запишите в тетрадь задачи №4-№6, стр.146.
2. Выполните №485(четные)- №487(четные)

Задание 4. Организуйте работу парами и расскажите друг другу, какие формулы вы сегодня применяли для преобразований тригонометрических выражений.

Задание 5. Познакомьтесь с содержанием п.29, стр.149.

Задание 6.

1. Запишите формулу синуса двойного угла п.29, стр.149;
2. Разберите решение задачи №1, стр.149;
3. Выполните №500(нечетные)-№503(нечётные).

Задание 7.

1. Запишите формулу косинуса двойного угла п.29, стр.149;
2. Разберите решение задачи №2, стр.149;
3. Выполните №500(четные)-№503(четные).

Задание 8.

1. Запишите формулу тангенса двойного угла п.29, стр.150;
2. Разберите решение задачи №4, стр.150;
3. Выполните №500(3)-№501(3), №505.

Задание 9.

1. Познакомьтесь с содержанием п.31, стр.156.
2. Запишите правила, руководствуясь которыми можно записать любую формулу приведения.

Задание 10.

1. Разберите задачи №1 и №2, стр.156; 157 и запишите их в тетрадь.
2. Выполните (в парах) №525(4;8).

Задание 11.

1. Разберите задачи №3 и №4, стр.158 и запишите их в тетрадь.
2. Выполните (в парах) №526(5;6).

Задание 12. Найдите значение выражения: №530(3;4).

Задание 13. Упростите выражение: №528.

Задание 14. Докажите тождество: № 532(3).

Контроль знаний студентов:

- проверить практическую работу студентов;
 - устный опрос.
1. Как называются формулы, которые вы сегодня применяли при выполнении упражнений?

2. Чему равен синус, косинус и тангенс суммы и разности двух углов?
Литература: Алимов Ш. А. Алгебра и начала анализа стр.142 – 146, стр.147 – 149, стр.156 - 161.

ПРАКТИЧЕСКАЯ РАБОТА № 12

Тема: Преобразования тригонометрических выражений

Цели:

- научиться применять формулы сложения для нахождения значений выражений;
- научиться применять формулы сложения для упрощения выражений;
- научиться применять формулы сложения для доказательства тождеств
- научиться применять формулы синуса, косинуса и тангенса двойного угла для преобразований выражений
- научиться находить значения тригонометрических выражений, применяя формулы приведения;
- научиться упрощать тригонометрические выражения, применяя формулы приведения;
- научиться, доказывать тригонометрические тождества, применяя формулы приведения.

Оборудование занятия: учебник, таблица значений синуса, косинуса, тангенса.

Порядок выполнения работы:

Задание 1.

1. Познакомьтесь с содержанием п.28,.
2. Запишите формулы сложения.

Какие формулы называют формулами сложения?

Задание 2.

1. Разберите задачи №1 и №2, стр.145 и запишите их в тетрадь.
2. Выполните (в парах) №481(2;4), №482(2;4), №483(2), №484(2;4).

Задание 3.

1. Запишите в тетрадь задачи №4-№6, стр.146.
2. Выполните №485(четные)- №487(четные)

Задание 4. Организуйте работу парами и расскажите друг другу, какие формулы вы сегодня применяли для преобразований тригонометрических выражений.

Задание 5. Познакомьтесь с содержанием п.29, стр.149.

Задание 6.

1. Запишите формулу синуса двойного угла п.29, стр.149;
2. Разберите решение задачи №1, стр.149;
3. Выполните №500(нечетные)-№503(нечётные).

Задание 7.

1. Запишите формулу косинуса двойного угла п.29, стр.149;
2. Разберите решение задачи №2, стр.149;
3. Выполните №500(четные)-№503(четные).

Задание 8.

1. Запишите формулу тангенса двойного угла п.29, стр.150;
2. Разберите решение задачи №4, стр.150;
3. Выполните №500(3)-№501(3), №505.

Задание 9.

1. Познакомьтесь с содержанием п.31, стр.156.
2. Запишите правила, руководствуясь которыми можно записать любую формулу приведения.

Задание 10.

1. Разберите задачи №1 и №2, стр.156; 157 и запишите их в тетрадь.
2. Выполните (в парах) №525(4;8).

Задание 11.

1. Разберите задачи №3 и №4, стр.158 и запишите их в тетрадь.
2. Выполните (в парах) №526(5;6).

Задание 12. Найдите значение выражения: №530(3;4).

Задание 13. Упростите выражение: №528.

Задание 14. Докажите тождество: № 532(3).

Контроль знаний студентов:

- проверить практическую работу студентов;
- устный опрос.

1. Как называются формулы, которые вы сегодня применяли при выполнении упражнений?

2. Чему равен синус, косинус и тангенс суммы и разности двух углов?

Литература: Алимов Ш. А. Алгебра и начала анализа стр.142 – 146, стр.147 – 149, стр.156 - 161.

ПРАКТИЧЕСКАЯ РАБОТА № 13.

Тема: Решение тригонометрических уравнений.

Цели:

- научиться вычислять арккосинус, арксинус, арктангенс числа a ;
- научиться находить значения арккосинусов, арксинусов, арктангенсов отрицательных чисел через значения арккосинусов положительных чисел;
- научиться решать простейшие уравнения вида $\cos x = a$, $\sin x = a$, $\operatorname{tg} x = a$.

Оснащение занятия: учебник, конспект, справочник.

Порядок выполнения работы:

Задание 1. Повторение теоретического материала.

1. Какова область значений косинуса, синуса, тангенса?
2. При каком значении a , уравнения $\cos x = a$, $\sin x = a$, $\operatorname{tg} x = a$. имеют корни?
3. По какой формуле находятся корни уравнений $\cos x = a$, $\sin x = a$, $\operatorname{tg} x = a$?
4. Сколько корней имеют тригонометрические уравнения и почему?
5. Что называется арккосинусом, арксинусом, арктангенсом числа a ?

б. По какой формуле можно находить значения арккосинусов, арксинусов, арктангенсов отрицательных чисел через значения арккосинусов положительных чисел?

Задание 2. Выполните № 568 (нечётные), № 569 (нечётные), № 571-№ 573 (нечётные).

Задание 3. Запишите формулу сложения и выполните №574.

Задание 4. Разберите решение задачи 4 (стр.170) и выполните № 576 (нечётные).

Задание 5. Выполните № 586 (нечётные), № 587 (нечётные), № 589-№ 591 (нечётные).

Задание 6. Запишите формулу сложения и выполните №592.

Задание 7. Разберите решение задачи 4 (стр.176) и выполните № 596 (нечётные).

Задание 8. Выполните: №607(1;3);

Задание 9. Решите уравнения: №610(1;3), №611(3), №659(1;3);

Задание 10. Разберите решение задачи №4 на странице 182 и выполните:

В-1. №612(1);

В-2. №612(3).

Задание 11. Выполните в парах № 609, № 613, №615(1,3).

Контроль знаний студентов: проверить практическую работу студентов.

Литература: Алимов Ш. А. Алгебра и начала анализа стр.168 - 184.

ПРАКТИЧЕСКАЯ РАБОТА № 14.

Тема: Решение тригонометрических уравнений и неравенств.

Цели:

- научиться решать тригонометрические уравнения
- а) сводящиеся к квадратным;
- б) уравнение вида: $a \sin x + b \cos x = c$;
- в) разложением левой части на множители.
- рассмотреть решение системы тригонометрических уравнений,
- рассмотреть решение тригонометрических неравенств.

Оснащение занятия: учебник, конспекты, справочник.

Порядок выполнения работы:

Задание 1. Организуйте работу парами и ответьте на вопросы:

- Какие тригонометрические уравнения называются простейшими?
- Что понимают под решением тригонометрического уравнения?
- По каким формулам находятся решения простейших тригонометрических уравнений?
- Перечислите основные способы решения тригонометрических уравнений.

- Как решаются уравнения, сводящиеся к квадратным?
- Как решаются уравнения вида: $a \sin x + b \cos x = c$?
- Как находятся решения простейших тригонометрических неравенств?
- Как находятся решения систем тригонометрических уравнений?

Задание 2.

1. Вспомните, как решаются уравнения, сводящиеся к квадратным?
2. Решите уравнения:
В-1. № 621(1), № 622 (3);
В-2. № 621 (3), № 622(4).

Задание 3.

1. Вспомните, как решаются уравнения вида: $a \sin x + b \cos x = c$?
2. Решите уравнение:
В-1. № 624 (3), № 663 (1);
В-2. № 624(2), № 663(3).

Задание 4.

1. Вспомните формулы: сумма и разность синусов, сумма и разность косинусов;
2. Решите уравнение:
В-1 № 626(2);
В-2. № 626(1).

Задание 5.

1. Каким способом можно решить следующее уравнение?:
В-1. №660 (1);
В-2 № 660(3).
2. Выполните:
В-1. №612(6);
В-2. №612(5).

Задание 6.

1. Разберите решение задачи 15 на стр.191 и решите в парах № 645.
2. Дополнительное задание № 678 (1, 3, 4).

Задание 7. Решите уравнения:

- В-1. №660 (1); №612(6);
В-2 № 660(3), №612(5)

Задание 8. Разберите решение задачи 15 на стр.191 и решите в парах № 645.

Задание 9.

1. Разберите примеры решение тригонометрических неравенств на стр.194-196.
2. Решите № 648- 651 (1, 3).

Контроль знаний студентов: проверить практическую работу студентов.

Литература: Алимов Ш. А. Алгебра и начала анализа стр.184 - 193.

ПРАКТИЧЕСКАЯ РАБОТА № 15

Тема: Решение задач по теме «Призма»

Цели:

- научиться строить чертежи к задачам;
- научиться находить основные элементы призмы;
- научиться находить площадь полной и боковой поверхности призмы.

Оснащение занятия: учебник, конспекты, плакаты, модели многогранников.

Порядок выполнения работы:

Задание 1. Повторите учебный материал, необходимый для дальнейшей работы.

Вопросы для повторения I группе:

- Среди многогранников выберите те, которые являются призмой.
- Что называется призмой? Дайте определения граням, ребрам и вершинам призмы (все элементы указать на плакате).
- Какая призма называется прямой?
- Чему равна боковая поверхность прямой призмы?

Вопросы для повторения II группе:

- Что называется параллелепипедом и является ли он призмой?
- Начертите параллелепипед, обозначьте его и запишите формулы для нахождения площади полной и боковой поверхностей.
- Какая призма называется правильной?
- Какая призма называется наклонной?

Задание 2. Решить задачи.

1. В прямой треугольной призме – основание прямоугольный треугольник с катетами 12см и 35см. Боковое ребро призмы 24см. Найдите площадь полной поверхности призмы.

2. Выполните № 219, № 223, № 222.

Контроль знаний студентов:

Проверить практическую работу.

Вариант 1. №220; №229(а). № 229(г), 290, 292, 296.

Вариант 2. №221; №229(б). №229(в),

Литература: Атанасян Л. С. Геометрия 10 – 11 класс.

ПРАКТИЧЕСКАЯ РАБОТА № 16.

Тема: Решение задач по теме «Пирамида»

Цели:

- научиться строить чертежи к задачам;
- научиться находить основные элементы пирамиды;
- научиться находить площадь полной и боковой поверхности пирамиды.

Оснащение занятия: учебник, конспекты, плакаты, модели многогранников.

Порядок выполнения работы:

Задание 1. Повторите учебный материал, необходимый для дальнейшей работы.

Вопросы для повторения I группе:

- Среди многогранников выберите те, которые являются пирамидой.
- Что называется пирамидой? Дайте определения граням, ребрам и высоте пирамиды (все элементы указать на плакате).
- Начертите пирамиду, обозначьте ее и запишите формулы для нахождения площади полной и боковой поверхностей.
- Что называется усеченной пирамидой? Чему равны боковая и полная ее поверхности?

Вопросы для повторения II группе:

- Какая пирамида называется правильной? (выбрать нужную модель)
- Что можно сказать о боковых ребрах и боковых гранях правильной пирамиды?
- Что такое апофема правильной пирамиды?
- Чему равна площадь боковой поверхности правильной пирамиды?

Задание 2. Решить задачи.

1. Основанием правильной пирамиды является четырехугольник со стороной 3см. Высота боковой грани 9см. Найдите площадь боковой и полной поверхностей пирамиды.
2. Выполните № 239, № 310.

Контроль знаний студентов:

Проверить практическую работу.

Вариант 1. № 242(а), № 243, № 241

Вариант 2. № 242(б), № 244, № 240

Литература: Атанасян Л. С. Геометрия 10 – 11 класс.

ПРАКТИЧЕСКАЯ РАБОТА № 17

Тема: Решение задач по пройденному материалу.

Цели: Промежуточный контроль знаний.

Итоговая контрольная работа по алгебре и началам анализа. 1 полугодие

ВАРИАНТ 1.

1. Найдите значение выражения:

$$а) \frac{-6 \cdot \sqrt{\frac{1}{4}} + \sqrt{324}}{3}; \quad б) a^{-\frac{3}{2}} : a^{\frac{3}{2}} \text{ при } a = 0,1;$$

$$в) 5^{\lg_5 3} \cdot \lg_2 8; \quad г) 2^{\lg_2 3} + \lg_2 \frac{1}{3}.$$

2. Найдите $\sin \alpha$, если $\cos \alpha = -0,6$ и $\frac{\pi}{2} < \alpha < \pi$.

3. Вычислите: $2 \sin 15^\circ \cdot \cos 15^\circ$.

4. Решите уравнение:

$$а) \left(\frac{1}{27}\right)^{0,5x-1} = 9; \quad б) \log_7(2x+5) = 2;$$

$$в) \left(\log_{\frac{1}{2}} x\right)^2 - \log_{\frac{1}{2}} x = 6; \quad з) \sqrt{7-x^2} = \sqrt{-6x}.$$

д) $2\sin x - 1 = 0$. Укажите наибольший отрицательный корень в градусах.

5. 5. Решите неравенство:

$$а) \log_3(1-x) \leq \log_3(3-2x);$$

$$б) \left(\frac{1}{5}\right)^{x-1} + \left(\frac{1}{5}\right)^{x+1} \leq 26;$$

$$в) \frac{(x+1)(x-4)}{x^2+x-6} > 0.$$

6. Основанием пирамиды $DABC$ является правильный треугольник ABC , сторона которого равна a . Ребро DA перпендикулярно к плоскости ABC , а плоскость DBC составляет с плоскостью ABC угол 30° . Найдите площадь боковой поверхности пирамиды.

ВАРИАНТ 2.

1. Найдите значение выражения:

$$а) \frac{3 \cdot \sqrt[3]{\frac{8}{27}}}{2,5} + \frac{\sqrt{0,25}}{2,5}; \quad б) 1,4 a^{\frac{1}{7}} : 2 a^{\frac{8}{7}} \text{ при } a = \frac{1}{3};$$

$$в) 2^{\log_2 7} \cdot \log_3 \frac{1}{9}; \quad з) \log_2 10 - 2 \log_2 5 + \log_2 40.$$

2. Найдите $\cos \alpha$, если $\sin \alpha = 0,8$ и $\frac{\pi}{2} < \alpha < \pi$.

3. Вычислите: $\cos^2 15^\circ - \sin^2 15^\circ$.

4. Решите уравнение:

$$а) \left(\frac{1}{125}\right)^{0,2x+1} = 25; \quad б) \log_2(2x-4) = 7;$$

$$в) \log_{\frac{1}{7}}(2x+5) - \log_{\frac{1}{7}} 6 = \log_{\frac{1}{7}} 2; \quad з) \sqrt{x^2-6} = \sqrt{-5x}.$$

д) $2\sin x + 1 = 0$. Укажите ближайший к нулю корень в градусах.

5. Решите неравенство:

$$а) \log_{\frac{1}{2}}(2x+5) > -3;$$

$$б) \left(\frac{1}{4}\right)^x - (2)^{1-x} - 8 < 0;$$

$$в) \frac{x^2+2x-3}{(x-7)(x+5)} < 0.$$

6. Основанием пирамиды $MDABC$ является правильный квадрат $ABCD$, ребро MD перпендикулярно к плоскости основания. $AD = DM = a$.

Найдите площадь поверхности пирамиды.

ВАРИАНТ 3.

1. Найдите значение выражения:

а) $\sqrt{125} \cdot 5^{\frac{1}{2}} - \sqrt[3]{216}$; б) $0,9a^{\frac{5}{6}} : 3a^{\frac{1}{3}}$ при $a = 16$;
 в) $(\sqrt{2})^{\lg 5} \cdot \log_3 27$; г) $\log_5 75 + \log_5 (25)^{-1}$.

2. Найдите $\sin \alpha$, если $\cos \alpha = \frac{4}{5}$ и $\frac{3\pi}{2} < \alpha < 2\pi$.

3. Вычислите: $\cos^2 75^\circ - \sin^2 75^\circ$.

4. Решите уравнение:

а) $\left(\frac{1}{32}\right)^{0,1x-1} = 16$; б) $\log_{0,4}(6-x) = -1$;

в) $\log_4(x-2) + \log_{\frac{1}{2}}(x-2) = \frac{1}{2}$; г) $\sqrt{3-2x} = 6+x$.

д) $\sin 4x = \frac{\sqrt{3}}{2}$. Укажите наименьший положительный корень в градусах.

5. Решите неравенство:

а) $\lg^2 x - 2\lg x \leq 3$;

б) $\left(\frac{1}{2}\right)^x + \left(\frac{1}{2}\right)^{x-2} > 5$;

в) $\frac{(x+1)(x+3)^2}{x+4} \leq 0$.

6. Основанием прямого параллелепипеда $ABCD A_1 B_1 C_1 D_1$ является ромб $ABCD$, сторона которого равна a , и угол равен 60° . Плоскость $AD_1 C_1$ составляет с плоскостью основания угол 60° . Найдите:

1) Высоту параллелепипеда;

2) Площадь поверхности параллелепипеда.

ПРАКТИЧЕСКАЯ РАБОТА № 18.

Тема: Четность, нечетность, периодичность тригонометрических функций.

Цели:

- научиться находить область определения и множество значений тригонометрических функций;
- научиться определять, является ли данная функция четной или нечетной;
- научиться строить график и с помощью графика описывать поведение функции при изменении аргумента;

Оснащение занятия: учебник, конспект, таблицы.

Порядок выполнения работы.

Задание 1. Прочитайте § 38 стр.201 и запишите в конспект:

1. Какие функции называются тригонометрическими?
2. Какова их область определения и множество значений?
3. Какие тригонометрические функции являются четными, а какие нечетные?

– Что называется периодом функции? Какие периоды имеют тригонометрические функции?

Задание 2.

1. Разберите решение задач 1-3 стр.202;
2. Выполните № 691(нечётные), № 692(нечётные).

Задание 3. Прочитайте § 39 стр.204 и запишите в конспект:

1. Какие тригонометрические функции являются четными, а какие нечетные?
2. Какая функция называется периодической?
3. Что называется периодом функции?
4. Какие периоды имеют тригонометрические функции?

Задание 4.

1. Разберите решение задачи 1 стр.205;
2. Выполните № 701(нечётные), №704(нечётные).

Задание 5.

1. По рисунку 88, стр.209; по рисунку 91, стр.213; по рисунку 95, стр.219 назовите промежутки возрастания и убывания функций.
2. Выполните №709 и №710, №721 и №722.

Задание 6.

1. Как построить графики тригонометрических функций?
2. На странице 228 выполните задание 2 и 3.

Контроль знаний студентов:

- проверить практическую работу;
- индивидуальные вопросы по практической работе.

Литература: Ш. А. Алимов. Алгебра и начала анализа стр.201-222.

ПРАКТИЧЕСКАЯ РАБОТА № 19.

Тема: Свойства функции $y=\cos(x)$ и ее график

Свойства функции $y=\sin(x)$ и ее график

Цели:

- изучить свойства функции $y=\cos(x)$ и научиться строить ее график;
- изучить свойства функции $y=\sin(x)$ и научиться строить ее график;
- научиться с помощью графика описывать поведение функции при изменении аргумента;

Оснащение занятия: учебник, конспект, таблицы.

Порядок выполнения работы.

Задание 1. Прочитайте § 40 стр.208 и запишите в конспект основные свойства функции $y=\cos(x)$

Задание 2.

1. Разберите решение задач 1,2 стр.210, 211;
2. Выполните № 711- № 715(нечётные).

Задание 3. Прочитайте § 41 стр.213 и запишите в конспект основные свойства функции $y= \sin(x)$

Задание 4.

1. Разберите решение задачи 1 стр.214;
2. Выполните № 722- №726(нечётные).

Контроль знаний студентов:

- проверить практическую работу;
- индивидуальные вопросы по практической работе.

Литература: Ш. А. Алимов. Алгебра и начала анализа стр.197-218.

ПРАКТИЧЕСКАЯ РАБОТА № 20.

Тема: Свойства и графики функций $y=\operatorname{tg}(x)$ и $y=\operatorname{ctg}(x)$

Цели:

- изучить свойства функции $y=\operatorname{tg}(x)$ и научиться строить ее график;
- изучить свойства функции $y=\operatorname{ctg}(x)$ и научиться строить ее график;
- научиться с помощью графика описывать поведение функции при изменении аргумента;

Оснащение занятия: учебник, конспект, таблицы.

Порядок выполнения работы.

Задание 1. Прочитайте § 42 стр.217 и запишите в конспект основные свойства функции $y=\operatorname{tg}(x)$

Задание 2.

1. Разберите решение задач 1,2,3 стр.220;
2. Выполните № 735- № 738(нечётные).

Задание 3. Постройте график функции $y=\operatorname{ctg}(x)$ запишите в конспект ее основные свойства.

Контроль знаний студентов:

- проверить практическую работу;
- индивидуальные вопросы по практической работе.

Литература: Ш. А. Алимов. Алгебра и начала анализа стр.217-222.

ПРАКТИЧЕСКАЯ РАБОТА № 21.

Тема: Решение тригонометрических уравнений и неравенств с использованием графиков функций

Цели:

- научиться с помощью графика описывать поведение функции при изменении аргумента;
- изучить обратные тригонометрические функции;
- научиться с помощью графика описывать поведение функции при изменении аргумента.

Оснащение занятия: учебник, конспект, таблицы.

Порядок выполнения работы.

Задание 1. Прочитайте § 40. Разберите решение задач 1,2.

Задание 2. Выполните № 712- №713(нечётные).

Задание 1. Прочитайте § 41. Разберите решение задач 1,2.

Задание 2. Выполните № 724- №725(нечётные).

Задание 1. Прочитайте § 42. Разберите решение задач 1,2.

Задание 2. Выполните № 736- №737(нечётные).

Контроль знаний студентов:

- проверить практическую работу;
- индивидуальные вопросы по практической работе.

Литература: Ш. А. Алимов. Алгебра и начала анализа стр.210-222.

ПРАКТИЧЕСКАЯ РАБОТА № 22.

Тема: Компланарные векторы.

Цели:

- Ввести понятие компланарных векторов.
- изучить признак компланарности векторов.
- Развивать умения строить логическую цепочку рассуждений, анализировать, выделять главное, сравнивать, строить аналогии, обобщать и систематизировать, делать выводы.
- Развивать умение работать в должном темпе.
- Воспитание умения слушать, умения работать в малых группах.
- Воспитание познавательного интереса к предмету.
- Внедрение интерактивных технологий обучения (работа в малых группах).
- Активизация мыслительно-познавательной деятельности учащихся.
- Создание условий для формирования знаний, умений и навыков;

Порядок выполнения работы.

Задание 1. Познакомьтесь с содержанием п.43.

Задание 2.

Дайте определение компланарных векторов,

Сформулируйте признак компланарности векторов.

Задание 3.

Решите задачи: № 355 (а, в, г), 356, 357, 358 (а, в, д) (Атанасян Л. С. Геометрия 10 – 11 класс).

Контроль знаний студентов:

- проверить практическую работу;
- индивидуальные вопросы по практической работе.

Литература: Атанасян Л. С. Геометрия 10 – 11 класс.

ПРАКТИЧЕСКАЯ РАБОТА № 23.

Тема: Разложение вектора по трем некомпланарным векторам.

Цели:

- Изучить теорему о разложении вектора по трем некомпланарным векторам.
- изучить правило параллелепипеда.
- Развивать умения строить логическую цепочку рассуждений, анализировать, выделять главное, сравнивать, строить аналогии, обобщать и систематизировать, делать выводы.
- Развивать умение работать в должном темпе.
- Воспитание умения слушать, умения работать в малых группах.
- Воспитание познавательного интереса к предмету.
- Внедрение интерактивных технологий обучения (работа в малых группах).
- Активизация мыслительно-познавательной деятельности учащихся.
- Создание условий для формирования знаний, умений и навыков;

Порядок выполнения работы.

Задание 1. Познакомьтесь с содержанием п.44-45.

Задание 2. Сформулируйте теорему о разложении вектора по трем некомпланарным векторам.

Задание 3. Сформулируйте правило параллелепипеда.

Задание 4. Изучите и перепишите в тетрадь задачи № 362, 366, 372 (Атанасян Л. С. Геометрия 10 – 11 класс).

Задание 5. Решите задачи: № 360, 363, 367, 369 (Атанасян Л. С. Геометрия 10 – 11 класс).

Контроль знаний студентов:

- проверить практическую работу;
- индивидуальные вопросы по практической работе.

Литература: Атанасян Л. С. Геометрия 10 – 11 класс.

ПРАКТИЧЕСКАЯ РАБОТА № 24.

Тема: Координаты точки и координаты вектора

Цели:

- Ввести понятие прямоугольной системы координат,
- ввести понятие «координаты вектора»,
- изучить связь между координаты векторов и координаты точек .
- изучить теорему о разложении вектора по трем некомпланарным векторам.
- изучить правило параллелепипеда.
- Развивать умения строить логическую цепочку рассуждений, анализировать, выделять главное, сравнивать, строить аналогии, обобщать и систематизировать, делать выводы.
- Развивать умение работать в должном темпе.
- Воспитание умения слушать, умения работать в малых группах.
- Воспитание познавательного интереса к предмету.

- Внедрение интерактивных технологий обучения (работа в малых группах).
- Активизация мыслительно-познавательной деятельности учащихся.
- Создание условий для формирования знаний, умений и навыков;

Порядок выполнения работы.

Задание 1. Познакомьтесь с содержанием п.46-48

Задание 2.

Дайте определение координатных векторов,

Сформулируйте правила выполнения действий над векторами, заданными координатами.

Сформулируйте правила нахождения координат вектора.

Задание 3.

Решите задачи: № 400, 402, 405, 407 (Атанасян Л. С. Геометрия 10 – 11 класс).

Контроль знаний студентов:

- проверить практическую работу;
- индивидуальные вопросы по практической работе.

Литература: Атанасян Л. С. Геометрия 10 – 11 класс, стр. 102 - 106.

ПРАКТИЧЕСКАЯ РАБОТА № 25.

Тема: Решение задач в координатах

Цель:

- научиться решать задачи в координатах.

Порядок выполнения работы.

Задание 1.

Решите задачи: № № 409 (а, в, д, ж, и, к, м), 410, 412 (Атанасян Л. С. Геометрия 10 – 11 класс).

Задание 2.

Изучите и перепишите в тетрадь задачи № 413, 415, 421, Атанасян Л. С. Геометрия 10 – 11 класс).

Задание 3.

Решите задачи: № 422, 424, 426, 431 (Атанасян Л. С. Геометрия 10 – 11 класс).

Контроль знаний студентов:

- проверить практическую работу;
- индивидуальные вопросы по практической работе.

Литература: Атанасян Л. С. Геометрия 10 – 11 класс, стр. 102 - 111.

ПРАКТИЧЕСКАЯ РАБОТА № 26.

Тема: Решение задач по теме «Метод координат в пространстве»

Цель:

научиться решать задачи в координатах.

Порядок выполнения работы.

Задание 1. Повторение. Ответьте на вопросы:

- какие векторы называются перпендикулярными,
- что называется скалярным произведением,
- как найти угол между векторами,
- как найти угол между прямыми и плоскостями,
- напишите уравнение плоскости.

Задание 2.

Решите задачи: № № 441 (а, в, д, ж, и, к, м), 442, 443, 447, 452, 455 (Атанасян Л. С. Геометрия 10 – 11 класс).

Задание 3.

Изучите и перепишите в тетрадь задачи № 458, 460, 465, 474 (Атанасян Л. С. Геометрия 10 – 11 класс).

Задание 4.

Решите задачи: № 459, 461, 466, 475 (Атанасян Л. С. Геометрия 10 – 11 класс).

Контроль знаний студентов:

- проверить практическую работу;
- индивидуальные вопросы по практической работе.

Литература: Атанасян Л. С. Геометрия 10 – 11 класс, стр. 102 - 111.

ПРАКТИЧЕСКАЯ РАБОТА № 27.**Тема: Предел функции.****Цели:**

- научиться вычислять члены функций;
- научиться вычислять пределы некоторых функций;

Оснащение занятия: учебник, конспект, таблицы.

Порядок выполнения работы.

Задание 1. Прочитайте лекцию

Предел функции (предельное значение функции) в заданной точке, предельной для области определения функции, — такая величина, к которой стремится рассматриваемая функция при стремлении её аргумента к данной точке.

Записывается предел следующим образом $\lim_{x \rightarrow a} f(x) = A$.

Вычислим предел: $\lim_{x \rightarrow 3} \frac{2x+3}{x-1}$.

Подставляем вместо $x - 3$. $\lim_{x \rightarrow 3} \frac{2x+3}{x-1} = \lim_{x \rightarrow 3} \frac{2 \times 3 + 3}{3-1} = \lim_{x \rightarrow 3} \frac{9}{2} = 4,5$.

Заметим, что предел числа равен самому числу.

$$\text{а) } \lim_{x \rightarrow 6} (3x^2 - 4x + 5); \quad \text{б) } \lim_{x \rightarrow 3} \frac{3x-5}{x+1}; \quad \text{в) } \lim_{x \rightarrow \frac{\pi}{2}} \sin x + 2.$$

Примеры: вычислите пределы

Если в некоторой точке области определения функции существует предел и этот предел равен значению функции в данной точке, то функция называется непрерывной (в данной точке).

$$f(x) = \frac{2x+3}{x-1}.$$

Вычислим значение функции в точке $x_0 = 3$ и значение его предела в этой точке.

$$\lim_{x \rightarrow 3} \frac{2x+3}{x-1} = \lim_{x \rightarrow 3} \frac{2 \times 3 + 3}{3-1} = \lim_{x \rightarrow 3} \frac{9}{2} = 4,5.$$

$$f(3) = \frac{2 \times 3 + 3}{3-1} = 4,5.$$

Значение предела и значение функции в этой точке совпадает, следовательно, функция непрерывна в точке $x_0 = 3$.

Но при вычислении пределов зачастую появляются выражения, значение которых не определено. Такие выражения называют **неопределённостями**.

$$\lim_{x \rightarrow 1} \frac{x^2 - 1}{x - 1} = \lim_{x \rightarrow 1} \frac{0}{0} = \frac{0}{0}.$$

Основные виды неопределенностей:

$$\left[\frac{0}{0} \right], \left[\frac{\infty}{\infty} \right], [0 \cdot \infty], [\infty - \infty], [1^\infty], [0^0], [\infty^0]$$

Раскрытие неопределенностей

Для раскрытия неопределенностей используют следующее:

- упрощают выражение функции: раскладывают на множители, преобразовывают функцию с помощью формул сокращенного умножения, тригонометрических формул, домножают на сопряженное, что позволяет в дальнейшем сократить и т.д., и т.п.;
- если предел при раскрытии неопределенностей существует, то говорят, что функция сходится к указанному значению, если такого предела не существует, то говорят, что функция расходится.

Пример: вычислим предел. $\lim_{x \rightarrow 1} \frac{x^2-1}{x-1}$.

Разложим числитель на множители $x^2 - 1 = (x - 1)(x + 1)$.

$$\lim_{x \rightarrow 1} \frac{x^2 - 1}{x - 1} = \lim_{x \rightarrow 1} \frac{(x - 1)(x + 1)}{x - 1} = \lim_{x \rightarrow 1} (x + 1) = 2.$$

3. Вычисление пределов функции

Пример 1. Вычислите предел функции: $\lim_{x \rightarrow 1} \frac{2x^2 - 3x + 1}{2x - 2}$

При прямой подстановке, получается неопределенность:

$$\lim_{x \rightarrow 1} \frac{2x^2 - 3x + 1}{2x - 2} = \lim_{x \rightarrow 1} \frac{2 \times 1^2 - 3 \times 1 + 1}{2 \times 1 - 2} = \frac{0}{0}.$$

Разложим на множители числитель и знаменатель и вычислим предел.

$$\lim_{x \rightarrow 1} \frac{2x^2 - 3x + 1}{2x - 2} = \lim_{x \rightarrow 1} \frac{2(x - 1)(x - 0,5)}{2(x - 1)} = \lim_{x \rightarrow 1} (x - 0,5) = 0,5.$$

Пример 2. Вычислите предел функции: $\lim_{x \rightarrow \infty} \frac{7x^2 + 4x + 3}{3x^3 - 1}$

При прямой подстановке, получается неопределенность.

$$\lim_{x \rightarrow \infty} \frac{7x^2 + 4x + 3}{3x^3 - 1} = \frac{\infty}{\infty}$$

Помножим и числитель, и знаменатель на $\frac{1}{x^3}$.

$$\lim_{x \rightarrow \infty} \frac{(7x^2 + 4x + 3) \times \frac{1}{x^3}}{(3x^3 - 1) \times \frac{1}{x^3}} = \lim_{x \rightarrow \infty} \frac{\frac{7x^2}{x^3} + \frac{4x}{x^3} + \frac{3}{x^3}}{\frac{3x^3}{x^3} - \frac{1}{x^3}} = \lim_{x \rightarrow \infty} \frac{\frac{7}{x} + \frac{4}{x^2} + \frac{3}{x^3}}{3 - \frac{1}{x^3}} = \frac{0}{3} = 0$$

Учтем, что если число разделить на бесконечно большое число получится

ноль. То есть предел $\lim_{x \rightarrow \infty} \frac{7}{x} = \frac{7}{\infty} = 0$. Аналогично $\lim_{x \rightarrow \infty} \frac{4}{x^2} = \frac{4}{\infty} = 0$. $\lim_{x \rightarrow \infty} \frac{3}{x^3} = \frac{3}{\infty} = 0$.

Пример 3. Вычислите предел функции: $\lim_{x \rightarrow \infty} \frac{2x^3 + 6x^2 + 1}{4x^3 - 3}$

При прямой подстановке, получается неопределенность.

$$\lim_{x \rightarrow \infty} \frac{2x^3 + 6x^2 + 1}{4x^3 - 3} = \frac{\infty}{\infty}$$

Помножим и числитель, и знаменатель на $\frac{1}{x^3}$.

$$\lim_{x \rightarrow \infty} \frac{(2x^3 + 6x^2 + 1) \times \frac{1}{x^3}}{(4x^3 - 3) \times \frac{1}{x^3}} = \lim_{x \rightarrow \infty} \frac{\frac{2x^3}{x^3} + \frac{6x^2}{x^3} + \frac{1}{x^3}}{\frac{4x^3}{x^3} - \frac{3}{x^3}} = \lim_{x \rightarrow \infty} \frac{2 + \frac{6}{x} + \frac{1}{x^3}}{4 - \frac{3}{x^3}} = \frac{2}{4} = \frac{1}{2}$$

Мы учли, что $\lim_{x \rightarrow \infty} \frac{6}{x} = \frac{6}{\infty} = 0$, $\lim_{x \rightarrow \infty} \frac{1}{x^3} = \frac{1}{\infty} = 0$ и $\lim_{x \rightarrow \infty} \frac{3}{x^3} = \frac{3}{\infty} = 0$.

Задание 2. Вычислите пределы:

- 1) $\lim_{x \rightarrow 5} \frac{4x-5}{x+5}$
- 2) $\lim_{x \rightarrow 2} \frac{x^2+3x-10}{x^2-4}$
- 3) $\lim_{x \rightarrow -1} \frac{3x^3+5x+3+5x^2}{x^2-1}$
- 4) $\lim_{x \rightarrow \infty} \frac{3x^3+x+3+5x^4}{3x^4-x^2+2}$

Контроль знаний студентов:

- проверить практическую работу;
- индивидуальные вопросы по практической работе.

Литература:

1. Ш. А. Алимов. Алгебра и начала анализа стр.11-17;
2. Богомолов Н.В. Практические занятия по математике, Глава 4, § 1, 2, стр.44 – 149.

ПРАКТИЧЕСКАЯ РАБОТА № 28.

Тема: Определение производной.

Цели:

- научиться находить производную, используя определение производной;
- научиться находить производную степенной функции.

Оснащение занятия: учебники, конспекты, таблица производных.

Порядок выполнения работы:

Задание 1.

1. Дайте определение производной функции и запишите её формулу.
2. Выполните в парах №780(1,3) - 782(1,3).

Задание 2.

1. Повторите формулы для нахождения производной степенной функции.
2. Выполните №787-№790(нечётные).

Задание 3.

1. Запишите формулу 2 на стр.236 и рассмотрите решение задачи 4 на стр.238.
2. Выполните №791-№792(нечётные).

Задание 4.

1. Рассмотрите решение задачи 3, стр.233;
2. Выполните №793(нечётные).

Контроль знаний студентов:

- проверить практическую работу;
- индивидуальные вопросы по практической работе.

Литература: Алимов Ш. А. Алгебра и начала анализа стр.229 - 239.

ПРАКТИЧЕСКАЯ РАБОТА № 29.

Тема: Правила дифференцирования.

Цели:

- научиться находить производную, используя правила дифференцирования.
- Оснащение занятия: учебники, конспекты, таблица производных.

Порядок выполнения работы:

Задание 1. Организуйте работу парами и ответьте на вопросы:

1. Дайте определение производной функции и запишите её формулу;
2. Повторите формулы для нахождения производной степенной функции.

Задание 2.

1. Прочитайте § 46 стр.240 и запишите в конспект правила дифференцирования суммы, произведения и частного.
2. Выполните № 802- № 815(нечетные).

Задание 3.

1. Запишите формулу для нахождения производной сложной функции.
2. Найти производную сложной функции. № 817, 820, 821(1;3).

Задание 4. Организуйте работу парами и проверьте знание правила дифференцирования суммы, произведения и частного друг у друга.

Контроль знаний студентов:

- проверить практическую работу;
- индивидуальные вопросы по практической работе.

Литература: Алимов Ш. А. Алгебра и начала анализа стр.240 - 244.

ПРАКТИЧЕСКАЯ РАБОТА № 30.

Тема.: Производная степенной функции.

Цели:

- научиться находить производную степенной функции.

Оснащение занятия: учебники, конспекты, таблица производных.

Порядок выполнения работы:

Задание 1.

1. Повторите формулы для нахождения производной степенной функции.

Задание 2.

1. Рассмотрите решение задачи 3, стр.237;
2. Выполните №793(нечётные).

Задание 3.

1. Рассмотрите решение задач 4,5 на стр.238.
2. Выполните №794-№799(нечётные).

Контроль знаний студентов:

- проверить практическую работу;
- индивидуальные вопросы по практической работе.

Литература: Алимов Ш. А. Алгебра и начала анализа стр.236 - 239

ПРАКТИЧЕСКАЯ РАБОТА № 31.

Тема: Производные элементарных функций.

Цели:

- научиться находить производные основных элементарных функций: (показательной функции, логарифмической функции, тригонометрических функций);
- научиться находить производную, используя правила дифференцирования.

Оснащение занятия: учебники, конспекты, таблица производных.

Порядок выполнения работы:

Задание 1. Организуйте работу парами и ответьте на вопросы:

1. Дайте определение производной функции и запишите её формулу;
2. Запишите правила дифференцирования суммы, произведения, частного, сложной функции.

Задание 2.

1. Прочитайте § 47 стр.245 и запишите в конспект формулы для вычисления производных основных элементарных функций.
2. Выполните № 831- № 839(нечетные), № 840- № 842(1;3).

Задание 4.

1. Запишите формулу для нахождения производной сложной функции.
2. Найти производную сложной функции. № 845(1;3), № 848(1).

Задание 5. Организуйте работу парами и проверьте знание формул производных элементарных функций друг у друга.

Контроль знаний студентов:

Вариант-1. № 869(5;8), № 871(1), № 872(5), № 873(3), № 876(4).

Вариант-2. № 869(6;7), № 871(3), № 872(3), № 873(4), № 876(1).

Литература: Алимов Ш. А. Алгебра и начала анализа стр.245 - 250.

ПРАКТИЧЕСКАЯ РАБОТА № 32.

Тема: Геометрический смысл производной .

Цели:

- научиться находить производные основных элементарных функций: (показательной функции, логарифмической функции, тригонометрических функций);
- научиться находить производную, используя правила дифференцирования.

Оснащение занятия: учебники, конспекты, таблица производных.

Порядок выполнения работы:

Задание 1.

1. Прочитайте § 48 стр.251 и запишите в конспект геометрический смысл производной и формулу уравнения касательной к графику функции.

Задание 2. Организуйте работу парами и ответьте на вопросы:

1. В чем геометрический смысл производной;

2. Как записать формулу уравнения касательной к графику функции.

Задание 3.

1. Изучите задачу 1 и задачу 2, стр 252-253.

2. Выполните № 857-859(нечётные).

Контроль знаний студентов:

- проверить практическую работу;
- индивидуальные вопросы по практической работе.

Литература: Алимов Ш. А. Алгебра и начала анализа стр.251 – 255.

ПРАКТИЧЕСКАЯ РАБОТА № 33.

Тема: Производная и ее геометрический смысл.

Цели:

- научиться находить производные.

Порядок выполнения работы:

Задание 1.

1.Разберите решение задачи 3 §48 (см. стр. 253), задайте вопросы по задаче.

2. Выполните № 860 (1;3; 5;7).

Задание 2. Выполните задания по вариантам.

Вариант 1

1.Найти производную функции:

1) $y = 3x^2 - \frac{1}{x^3};$

2) $y = \left(\frac{x}{3} + 7\right)^5;$

3) $y = e^x \cos x;$

4) $y = \frac{\ln x}{1-x}.$

2.Найти значение производной функции $y = f(x)$ в точке x_0 , если $f(x) = 1 - 6\sqrt[3]{x}$, $x_0 = 8$.

3.Записать уравнение касательной к графику функции $f(x) = \sin x - 3x + 2$ в точке $x_0 = 0$.

4.Найти значения x , при которых значения производной функции $f(x) = \frac{x+1}{x^2+3}$ положительны.

5.Найти точки графика функции $f(x) = x^3 - 3x^2$ к нему параллельна оси абсцисс.

Вариант 2

1. Найти производную функции:

1) $y = 2x^3 - \frac{1}{x^2};$

2) $y = (4 - 3x)^7;$

3) $y = e^x \sin x;$

4) $y = \frac{2-x}{\ln x}.$

2. Найти значение производной функции $y = f(x)$ в точке x_0 , если $f(x) = 2 - \frac{1}{\sqrt{x}}$, $x_0 = \frac{1}{4}$.
3. Записать уравнение касательной к графику функции $f(x) = 4x - \cos x + 1$ в точке $x_0 = 0$.

4. Найти значения x , при которых значения производной функции $f(x) = \frac{1-x}{x^2+8}$ отрицательны.
5. Найти точки графика функции $f(x) = x^3 + 3x^2$ к нему параллельна оси абсцисс.

Контроль знаний студентов:

- проверить практическую работу;
- индивидуальные вопросы по практической работе.

Литература: Алимов Ш. А. Алгебра и начала анализа стр.251 – 255.

ПРАКТИЧЕСКАЯ РАБОТА № 34.

Тема: Возрастание и убывание функций. Экстремумы функций.

Цели:

- научиться находить интервалы возрастания и убывания функции;
- научиться находить стационарные точки;
- научиться находить точки экстремума и значения функции в этих точках.

Оснащение занятия: учебник, конспект, справочник.

Порядок выполнения работы:

Задание 1. Вопросы для повторения:

1. Характеризуется ли возрастание и убывание функции знаком ее производной?
2. Если да, то дайте определение возрастания и убывания функции.
3. Как называют промежутки возрастания и убывания функции?
4. Дайте определение экстремума функции.
5. Сформулируйте теорему Ферма.
6. Какие точки называют стационарными? критическими?
7. Приведите достаточные условия того, что стационарная точка является точкой экстремума.

Задание 2. Пользуясь алгоритмом отыскания промежутков возрастания и убывания функции (см. конспект) выполните № 900(3;5), № 902(1), № 903(4).

Задание 3. Пользуясь алгоритмом нахождения точек экстремума на промежутке $(a; b)$, выполните № 914(1;3), № 959(2), № 913(1;3).

Контроль знаний студентов:

Вариант-1. № 900(7), № 912(1), № 959(1), № 920(1).

Вариант-2. № 956(1), № 957(3), № 915(1), № 920(3).

Литература: Алимов Ш. А. Алгебра и начала анализа стр.257 - 266.

ПРАКТИЧЕСКАЯ РАБОТА № 35.

Тема: Применение производной к исследованию функции и построение графика функции.

Цели:

– научиться применять производные к исследованию функции и построению графика.

Оснащение занятия: учебник, конспект, справочник.

Порядок выполнения работы:

Задание 1. Организуйте работу парами и дайте (устно) ответы на вопросы:

1. Что называется областью определения функции?
2. Характеризуется ли возрастание и убывание функции знаком её производной? Если да, то сформулируйте правило возрастания и убывания функции.
3. Какие точки называют стационарными?
4. Какие точки называют точками экстремума? Как называют значения функции в точках экстремума?

По окончании работы в парах ответы будут заслушаны перед группой.

Задание 2. Выполните №923.

Задание 3. Повторите схему исследования свойств функции (§ 51, стр.271).

Задание 4. Рассмотрите решение задачи 1, стр.272, затем по схеме исследования свойств функции постройте график данной функции самостоятельно. Сравните результаты.

Задание 5. Рассмотрите решение задачи 3, стр.273 и запишите вывод.

Задание 6. Выполните №927(1,3).

Задание 7. Рассмотрите решение задачи 4, стр.275. Полное её решение запишите самостоятельно.

Задание 8. Постройте график функции:

В-1. №926(1), №928(2), № 930(3), № 932(1).

В-2. №926(3), №928(1), №930(2), №932(2).

Контроль знаний студентов: проверить практическую работу студентов.

Литература: Алимов Ш. А. Алгебра и начала анализа стр.271 - 276.

ПРАКТИЧЕСКАЯ РАБОТА № 36.

Тема: Вычисление наибольшего и наименьшего значения функции на отрезке.

Цель: научиться находить наибольшее и наименьшее значения функции.

Оснащение занятия: карты – задание, справочники, учебники.

Порядок выполнения работы:

Задание 1. Внимательно прочитайте § 52, стр.277 (до задачи 1) и ответьте на вопросы:

- 1) Для рассматриваемой функции укажите какое значение наибольшее или наименьшее принимает эта функция на:

а) интервале $(-0,5; 0,5)$; б) отрезке $[-1;2]$ в) отрезке $[0;2]$?

2) Чему равно это значение?

Задание 2. Запишите в тетрадь алгоритм нахождения наибольшего и наименьшего значений функции, дифференцируемой на данном отрезке $[a;b]$, стр.277.

Задание 3. Рассмотрите применение этого алгоритма при решении задач 1 и 2.

Задание 4. Прочитайте п.2 § 52, стр.278 и ответьте на вопросы по данному тексту:

1) Сколько стационарных точек имеет функция $f(x)$ на заданном интервале? Как эти точки называют?

2) В какой точке функция $f(x)$ принимает наибольшее (наименьшее) значение на заданном интервале?

Задание 5. Как найти наибольшее и наименьшее значения функции не на отрезке, а на интервале? Чтобы ответить на этот вопрос рассмотрите задачу 3 и решение запишите в тетрадь.

Задание 6. Выполните в парах №936(б, г); №938(3); №940; №941; №942; №943.

Задание 7. Проверьте знания, ответив на контрольные вопросы:

1. Как найти наибольшее и наименьшее значения функции на отрезке?

2. Как найти наибольшее и наименьшее значения функции не на отрезке, а на интервале?

3. Какое утверждение используют при решении некоторых задач нахождение наибольшего и наименьшего значений функции?

Контроль знаний студентов:

В-1. №936(а); №937(1); №938(2); №939(1).

В-2. №936(в); №937(2); №938(1); №939(2).

Литература: Алимов Ш. А. Алгебра и начала анализа стр.277 - 278.

ПРАКТИЧЕСКАЯ РАБОТА № 37.

Тема: Решение задач на нахождение максимума и минимума

Цель: научиться исследовать свойства функции и строить её график с помощью производной.

Оснащение занятия: учебник, конспект, справочник.

Порядок выполнения работы:

Задание 1. Организуйте работу парами и дайте (устно) ответы на вопросы:

1. Что называется областью определения функции?

2. Характеризуется ли возрастание и убывание функции знаком её производной? Если да, то сформулируйте правило возрастания и убывания функции.

3. Какие точки называют стационарными?

4. Какие точки называют точками экстремума? Как называют значения функции в точках экстремума?

Задание 2. Выполните №960 – 965 (нечетные).

Контроль знаний студентов: проверить практическую работу студентов.
Литература: Алимов Ш. А. Алгебра и начала анализа стр.288 - 290.

ПРАКТИЧЕСКАЯ РАБОТА № 38.

Тема: Применение первой и второй производной к исследованию функции и построению графиков

Цель: научиться исследовать свойства функции и строить её график с помощью производной.

Оснащение занятия: учебник, конспект, справочник.

Порядок выполнения работы:

Задание 1. Организуйте работу парами и дайте (устно) ответы на вопросы:

5. Что называется областью определения функции?
6. Характеризуется ли возрастание и убывание функции знаком её производной? Если да, то сформулируйте правило возрастания и убывания функции.
7. Какие точки называют стационарными?
8. Какие точки называют точками экстремума? Как называют значения функции в точках экстремума?
9. Какие точки называют точками перегиба?

Задание 2. Прочитайте § 53, стр.283

Задание 3. Выполните №953(3), №954(1), №955(1,3).

Задание 4. Решите задачи по вариантам.

Вариант 1.

1. Найти экстремумы и промежутки монотонности функции $f(x) = 25x + \frac{36}{x-1}$.

2. Найдите точку максимума функции $y = \ln(x+5)^5 - 5x$.

3. Найдите наибольшее значение функции $y = 12 \cos x + 6\sqrt{3}x - 2\sqrt{3}\pi + 6$ на отрезке $\left[0; \frac{\pi}{2}\right]$

4. Постройте графики функций

1) $y = -x^4 + 8x^2 - 9$ 2) $y = \frac{3}{1+x}$

Вариант 2.

1. Найти экстремумы и промежутки монотонности функции $f(x) = 4x + \frac{49}{x+3}$.
2. Найдите точку минимума функции $y = 3x - \ln(x+3)^3$.
3. Найдите наименьшее значение функции $y = 5 \sin x + \frac{24}{\pi}x + 6$ на отрезке $\left[-\frac{5\pi}{6}; 0\right]$.
4. Постройте графики функций
- 1) $y = x^3 - 3x^2 + 4$ 2) $y = \frac{2}{2-x}$

Контроль знаний студентов: проверить практическую работу студентов.

Литература: Алимов Ш. А. Алгебра и начала анализа стр.261 - 290.

ПРАКТИЧЕСКАЯ РАБОТА № 39

Тема: Площадь поверхности цилиндра, конуса.

Цели:

- научиться строить чертежи к задачам;
- научиться находить основные элементы конуса и цилиндра и сферы;
- научиться находить площади боковой и полной поверхностей конуса и цилиндра; площадь поверхности сферы.

Оснащение занятия: учебник, конспект, плакаты, модели.

Порядок выполнения работы:

Задание 1. Повторите учебный материал пункты 59 – 60, 61 - 63.

Вопросы для повторения:

- Что называется цилиндром? Дайте определение радиусу, высоте, образующей цилиндра.
- Какая фигура является осевым сечением цилиндра? Когда сечением цилиндра является круг?
- Чему равны боковая и полная поверхности цилиндра?
- Что такое конус, вершина конуса, образующая и высота конуса?
- Что такое осевое сечение конуса?
- Чему равны боковая и полная поверхности конуса?
- Дайте определение усеченного конуса.
- Чему равны боковая и полная поверхности усеченного конуса?

Задание 2. Организуйте работу парами и задайте друг другу вопросы, которые начинаются со слов «Что», «Какая», «Чему».

Задание 3. Выполните № 521, № 524, № 536, 529, № 547, № 553, № 566.

Контроль знаний студентов:

– проверить практическую работу;

– решить задачу.

Вариант 1. Площадь осевого сечения цилиндра 108 кв. см., диаметр основания 6 см. Найти площадь боковой поверхности цилиндра.

Вариант 2. Площадь осевого сечения конуса 32 кв. см, высота равна 4 см.

Найти площадь полной поверхности конуса.

Литература: Атанасян Л. С. Геометрия 10 – 11 класс.

ПРАКТИЧЕСКАЯ РАБОТА № 40

Тема: Сфера. Шар. Уравнение сферы

Цели:

– научиться строить чертежи к задачам;

– научиться находить площадь поверхности сферы;

- изучить взаимное расположение сферы и плоскости.

Оснащение занятия: учебник, конспект, плакаты, модели.

Порядок выполнения работы:

Задание 1. Повторите учебный материал пункты 64 – 73.

Вопросы для повторения:

- Дайте определение сферы и шара.

- Что называется центром, радиусом и диаметром сферы (шара).

- Что называется касательной плоскостью к сфере.

- Сформулируйте свойство касательной плоскости к сфере.

Задание 2. Организуйте работу парами и задайте друг другу вопросы, которые начинаются со слов «Что», «Какая», «Чему».

Задание 3. Выполните № 573, № 575, № 584, № 587, 589, № 591, № 593.

Контроль знаний студентов:

– проверить практическую работу;

Литература: Атанасян Л. С. Геометрия 10 – 11 класс.

ПРАКТИЧЕСКАЯ РАБОТА № 41.

Тема: Вычисление площади поверхностей цилиндра, конуса и сферы.

Цели:

научиться находить площадь поверхности цилиндра;

научиться находить площадь поверхности конуса;

научиться находить площадь сферы.

Оснащение занятия: учебники, конспекты, модели и плакаты.

Порядок выполнения работы:

Решить задачи по вариантам.

Вариант 1

1. Осевое сечение цилиндра – квадрат, площадь основания цилиндра равна 16π см². Найдите площадь полной поверхности цилиндра.

2. Высота конуса равна 6 см, угол при вершине осевого сечения равен 120° . Найдите:

- 1) Площадь сечения конуса плоскостью, проходящей через две образующие, угол между которыми равен 30° ;
- 2) Площадь боковой поверхности конуса.

3. Диаметр шара равен $2m$. Через конец диаметра проведена плоскость под углом 45° к нему. Найдите длину линии пересечения сферы этой плоскостью.

Вариант 2

1. Осевое сечение цилиндра – квадрат, диагональ которого равна 4 см. Найдите площадь полной поверхности цилиндра.

2. Радиус основания конуса равен 6 см, а образующая наклонена к плоскости основания под углом 30° . Найдите:

- 1) Площадь сечения конуса плоскостью, проходящей через две образующие, угол между которыми равен 60° ;
- 2) Площадь боковой поверхности конуса.

3. Диаметр шара равен $4m$. Через конец диаметра проведена плоскость под углом 30° к нему. Найдите площадь сечения шара этой плоскостью.

Контроль знаний студентов: Проверка работы студентов.

Литература: Атанасян Л. С. Геометрия 10 – 11 класс.

ПРАКТИЧЕСКАЯ РАБОТА № 42

Тема: Правила нахождения первообразных

Цели:

- научиться находить первообразные заданных функций;
- закрепить теоретические знания по теме «Первообразная».

Оснащение занятия: учебники, справочники, конспекты, таблица первообразных.

Порядок выполнения работы:

Задание 1. Повторение теоретического материала.

1. Что следует понимать под дифференцированием функции? Устно №802.

2. Что называется первообразной функции? Выполните устно №983.

Задание 2. Рассмотрите решение задачи 2 стр.293 и составьте план нахождения первообразной для заданной функции, график которой проходит через некоторую точку. Ответ будет заслушан перед группой.

Задание 3. Выполните №1033(1) в парах.

Задание 4. Повторите таблицу первообразных на стр.294. Организуйте работу парами и проверьте знание таблицы друг у друга.

Задание 5. Рассмотрите решение задачи 1, стр.295 и выполните №988(3), №989(5;7), №990(3).

Задание 6. Рассмотрите решение задачи 2, стр.291 и выполните №991(5;7).

Задание 7. В группе выполните №993(2;4), №994(2;4)–№998(2;4).

Контрольные вопросы студентам:

1. Что называется первообразной?
2. Перечислите свойства первообразной.
3. Назовите первообразные элементарных функций.

Контроль знаний студентов:

В-1. №1033(3); №988(1); №989(1); №990(5); №991(1); №992(3); №993(3); №994(1); №995(1).

В-2. №1033(5); №988(5); №989(3); №990(1); №991(3); №992(1); №993(1); №994(3); №995(3).

Литература: Алимов Ш. А. Алгебра и начала анализа стр.291-296.

ПРАКТИЧЕСКАЯ РАБОТА № 43.

Тема: Интеграл и его вычисление.

Цели: научиться вычислять неопределенный интеграл методом непосредственного интегрирования.

Оснащение занятия: учебник, конспекты, таблица первообразных.

Порядок выполнения работы:

Задание 1. Перепишите в тетрадь определение «неопределенный интеграл» и его свойства.

Определение. Множество всех первообразных $F(x)+C$ для функции $f(x)$ называется неопределённым интегралом от функции $f(x)$ и обозначается

символом $\int f(x)dx$. Таким образом, по определению:

$$\int f(x)dx = F(x)+C, \text{ где } C = const$$

Функция $f(x)$ называется подынтегральной функцией, $\int f(x)dx$ – подынтегральным выражением, а сам процесс отыскания множества первообразных – интегрированием. Интегрирование – это восстановление функции $F(x)+C$ по её производной $f(x)$ (обратное действие по отношению к дифференцированию).

Пример:

$$\int x^2 dx = \frac{x^3}{3} + C, \text{ где } C = const$$

Проверка:

$$\left(\frac{x^3}{3} + C\right)' = \frac{1}{3} \cdot 3x^2 + 0 = x^2$$

– исходная подынтегральная функция.

Любая ли функция интегрируема? Нет.

Достаточное условие интегрируемости: если на некотором промежутке функция непрерывна, то она интегрируема на нём. Если не сказано иного, все функции считаем интегрируемыми.

Свойства неопределённого интеграла

1) Производная от неопределённого интеграла равна подынтегральной функции; дифференциал от неопределённого интеграла равен подынтегральному выражению:

$$\left(\int f(x) dx\right)' = f(x)$$

$$d \int f(x) dx = f(x) dx$$

2) Неопределённый интеграл от дифференциала некоторой функции равен сумме этой функции и произвольной постоянной:

$$\int d(F(x)) = F(x) + C$$

Свойство можно переписать в следующем виде:

$$\int F'(x) dx = F(x) + C$$

Тут доказывать ничего не надо, поскольку получается непосредственно само определение неопределённого интеграла.

Следующие свойства – это свойства линейности

3) Константу можно вынести из-под знака интеграла

То есть, если

$$k = const \neq 0, \text{ то } \int kf(x) dx = k \int f(x) dx$$

4) Неопределённый интеграл от алгебраической суммы функций равен алгебраической сумме интегралов:

$$\int (f(x) \pm g(x)) dx = \int f(x) dx \pm \int g(x) dx$$

Справедливо для любого количества слагаемых.

Задание 2. Организуйте работу парами и проверьте друг у друга ответы на вопросы:

1. Какое действие называется интегрированием?

2. Какая функция называется первообразной для данной функции $f(x)$?

3. Дайте определение неопределенного интеграла.
4. Дайте определение подынтегральной функции и подынтегрального выражения.
5. Как проверяется результат интегрирования?
6. Что называется определенным интегралом?
7. Выпишите формулу Ньютона – Лейбница и объясните ее смысл.
8. Расскажите алгоритм вычисления определенного интеграла.

Задание 3. Выполните (в парах):

№ 1004(1;7), № 1005(1), № 1006(1), № 1007(2;4), № 1009(1), № 1010(3), № 1011(2;3).

Задание 4. Выполните самостоятельно.

Вариант 1. а) № 1004(3), №1005(5), № 1006(3), № 1007(1);

б) № 1034(5), № 1037(1), № 1036(3), № 1373(2);

в) № 1008(1;4), № 1010(1), № 1009(2).

Вариант 2. а) № 1004(5), №1005(3), № 1006(5), № 1007(3);

б) № 1034(7), № 1037(3), № 1036(5), № 1374(6);

в) № 1008(2;3), № 1010(2), № 1009(3).

Контроль знаний студентов: проверить практическую работу.

Литература: Алимов Ш. А. Алгебра и начала анализа стр.297 - 304.

ПРАКТИЧЕСКАЯ РАБОТА № 44.

Тема: Вычисление площадей с помощью интеграла

Цель: научиться находить площадь фигуры, ограниченной заданными линиями, научиться вычислять определенные интегралы по формуле Ньютона – Лейбница.

Оснащение занятия: учебники, конспекты, таблица первообразных.

Порядок выполнения работы:

Задание 1. Вопросы для повторения:

1. Сформулируйте определение криволинейной трапецией?
2. Для чего применяется Формула Ньютона – Лейбница, запишите её.
3. Что называется определенным интегралом?

Задание 2. Выполните в парах № 1004(1;7), № 1005(1), № 1006(1), № 1007(2;4), № 1009(1), № 1010(3), № 1011(2;3) № 1015(2).

Задание 3. Выполните самостоятельно.

Вариант 1. а) № 1004(3), №1005(5), № 1006(3), № 1007(1);

б) № 1034(5), № 1037(1), № 1036(3), № 1373(2);

в) № 1008(1;4), № 1010(1), № 1009(2), № 1014 (1), № 1016(1).

Вариант 2. а) № 1004(5), №1005(3), № 1006(5), № 1007(3);

б) № 1034(7), № 1037(3), № 1036(5), № 1374(6);

в) № 1008(2;3), № 1010(2), № 1009(3), № 1014 (3), № 1016(2).

Контроль знаний студентов: проверить практическую работу.

Литература: Алимов Ш. А. Алгебра и начала анализа стр. 304 – 309, 315, 316.

ПРАКТИЧЕСКАЯ РАБОТА № 45.

Тема: Вычисление интеграла методом замены переменных и /методом интегрирования по частям.

Цель: изучение метода замены переменных и методом интегрирования по частям.

Порядок выполнения работы:

Задание 1. Прочтите теорию. Интегрирование методом замены переменной. Суть метода: путем введения новой переменной интегрирования (т.е. подстановки) свести данный интеграл к более простому (желательно – к табличному).

Начнем с формулы замены. Надо найти интеграл $\int f(\varphi(t)) \varphi'(t) dt$ (1)

Сделаем подстановку $\varphi(t) = x$, где $\varphi(t)$ - функция, имеющая непрерывную производную. По определению дифференциала, $dx = \varphi'(t)dt$. Подставляем в (1):

$$\int f(\varphi(t)) \varphi'(t) dt = \int f(x) dx$$

– формула замены переменной в неопределенном интеграле. После ее применения и вычисления полученного интеграла нужно вернуться к исходной переменной. Формулу (2) применяют как "слева направо", так и "справа налево". Общих методов подбора подстановок не существует. Задание 2. Решите примеры.

$$1) \int (x+2)^7 x dx = \left\{ \begin{array}{l} x+2=t \\ dx=dt \end{array} \right\} = \int t^7 (t-2) dt = \int (t^8 - 2t^7) dt = \frac{t^9}{9} - \frac{t^4}{4} + C = \frac{(x+2)^9}{9} - \frac{(x+2)^4}{4} + C$$

$$2) \int \sin^4 x \cos x dx = \left\{ \begin{array}{l} \sin x = y \\ \cos x dx = dy \end{array} \right\} = \int y^4 dy = \frac{y^5}{5} + C = \frac{\sin^5 x}{5} + C$$

$$3) \int \frac{f'(x)}{f(x)} dx = \left\{ \begin{array}{l} f(x) = y \\ f'(x) dx = dy \end{array} \right\} = \int \frac{dy}{y} = \ln|f(x)| + C \quad (4)$$

Задание 3. Прочтите теорию. Интегрирование по частям

Теорема. Если функции $u = u(x)$, $v = v(x)$ имеют непрерывные производные, то

Док-во. Интегрируя равенство $d(uv) = u dv + v du$, получим $uv = \int u dv - \int v du$, т.е. (5)

Формула (5) сводит нахождение $\int u dv$ к нахождению $\int v du$, поэтому ее применяют тогда, когда последний интеграл не сложнее первого. Для применения этой формулы подынтегральное выражение представляют как произведение двух сомножителей, один из которых обозначают u , другой dv .

Затем u дифференцируют (находят du), а dv интегрируют (находят v).

Задание 4 . Найти определённый интеграл методом интегрирования по частям.

$$\int_0^1 (7x-4)e^{3x} dx$$

$$\int_x^{2x} x^2 \cos 4x dx$$

Контроль знаний студентов: проверить практическую работу.

Литература: конспект

ПРАКТИЧЕСКАЯ РАБОТА №46 .

Тема: Вычисление интегралов различными методами и вычисление площадей с помощью интеграла

Цель: научиться находить площадь фигуры, ограниченной заданными линиями.

Оснащение занятия: учебники, конспекты, плакаты.

Порядок выполнения работы:

Задание 1. Повторение учебного материала.

1. Сформулируйте определение криволинейной трапецией?
2. Для чего применяется Формула Ньютона – Лейбница, запишите её.

Задание 2. Выполните самостоятельно по вариантам.

Вариант 1

1. Найти первообразную $F(x)$ для функции $f(x) = 2\sqrt{x}$, график которой проходит через точку $A\left(0; \frac{7}{8}\right)$
2. Вычислить площадь фигуры, ограниченной линиями $y = 3x - x^2$, $x = 1$, $x = 2$ и осью OX .
3. Вычислить площадь фигуры, ограниченной линиями $y = x^2 - 4x + 3$, $y = x^2 - 12x + 35$, $y = 8$.
4. Вычислите площадь фигуры, ограниченной линиями:
 $y=2-x^2$, $y=0$, $x=-1$, $x=0$
5. Вычислить интеграл $\int_0^{\frac{\pi}{2}} \sin\left(x - \frac{\pi}{6}\right) dx$

Вариант 2

1. Найти первообразную $F(x)$ для функции $f(x) = -3\sqrt{x}$, график которой проходит через точку $A\left(0; \frac{3}{4}\right)$
2. Вычислить площадь фигуры, ограниченной линиями $y = \cos x$, $x = 0$, $x = \frac{\pi}{3}$.
3. Вычислить площадь фигуры, ограниченной линиями $y = 6x - x^2$, $y = -x^2 + 14x - 40$, $y = 9$.

4. Вычислите площадь фигуры, ограниченной линиями: $y=1-x^3$, $y=0$, $x=-1$
5. Вычислить интеграл $\int_0^{\frac{\pi}{4}} \cos\left(x + \frac{\pi}{4}\right) dx$

Контроль знаний студентов: проверить практическую работу.

Литература: Алимов Ш. А. Алгебра и начала анализа стр. 304 – 309, 315, 316.

ПРАКТИЧЕСКАЯ РАБОТА № 47.

Тема: Объем прямоугольного параллелепипеда.

Цели:

- научиться находить объем прямоугольного параллелепипеда;
- научиться решать задачи на нахождение объема прямоугольного параллелепипеда;

Оснащение занятия: учебник, конспект, плакаты, модели.

Порядок выполнения работы:

Задание 1. Вопросы для повторения:

- Как вычислить объем куба?
- Перечислите основные свойства объемов.
- Как вычислить объем прямоугольного параллелепипеда?

Задание 2. Выполните № 647, 649, 652, 655, № 656.

Контроль знаний студентов: самостоятельная работа по 2-м вариантам.

Вариант 1. Выполните № 657.

Вариант 2. Выполните № 658.

Литература: Атанасян Л. С. Геометрия 10 – 11 класс, стр.158 – 165.

ПРАКТИЧЕСКАЯ РАБОТА № 48.

Тема: Объем прямой призмы.

Цели:

- научиться решать задачи на нахождение объема призмы;
- научиться находить объем призмы.

Оснащение занятия: учебник, конспект, плакаты, модели.

Порядок выполнения работы:

Задание 1. Вопросы для повторения:

- Какая призма называется прямой? (укажите модель).
- Сформулируйте теорему об объеме прямой призмы.

Задание 2. Изучите пункт 76.

Задание 3. Выполните №659, № 661, № 664.

Задание 4. Изучите пункт 77.

Задание 5. Выполните № 665.

Контроль знаний студентов: самостоятельная работа по 2-м вариантам.

Вариант 1. Выполните № 663(а,в).

Вариант 2. Выполните № 663(б,г).

Литература: Атанасян Л. С. Геометрия стр.121, 122, 124-127, 130 - 131.

ПРАКТИЧЕСКАЯ РАБОТА № 49.

Тема: Объем цилиндра. Объем пирамиды

Цель:

- научиться находить объем цилиндра;
- научиться находить объем тела с помощью определенного интеграла;
- научиться находить объем пирамиды.

Оснащение занятия: учебник, конспекты.

Порядок выполнения работы:

Задание 1. Повторите формулу для вычисления объема цилиндра.

Задание 2. Решите задачи № 667, № 669.

Задание 3. Повторите формулу для вычисления объема тел с помощью интеграла.

Задание 4. Решите задачи.

1. Квадрат со стороной 10см вращается вокруг прямой, содержащей его сторону. Найдите объем тела вращения.

2. Основанием прямой призмы является ромб, сторона которого 13см, а одна из диагоналей основания 24см. Найти объем призмы, если диагональ боковой грани равна 14см.

Задание 5. Повторите формулу для вычисления объема пирамиды.

Задание 6. Решите задачи № 685, №687, №689

Задание 3. Решите задачи.

1. Найдите объем правильной четырехугольной пирамиды, если боковое ребро равно 3см, а сторона основания 4см.

2. Найдите объем усеченной пирамиды, площади оснований которой 28 см^2 и 7 см^2 , а высота равна 3 см.

3. Найдите боковое ребро правильной четырехугольной пирамиды, если ее объем равен 4 см^3 , а сторона основания 2 см.

Контроль знаний студентов: самостоятельная работа по 2-м вариантам.

Вариант 1. Решить задачи № 666 (б), 688(а).

Вариант 2. Решить задачи № 666(а), 688 (б).

Литература:

Атанасян Л. С. Геометрия 10-11.

ПРАКТИЧЕСКАЯ РАБОТА № 50.

Тема: Объем конуса. Объем шара. Площадь сферы .

Цель:

- научиться находить объем тела с помощью определенного интеграла;
- научиться находить объем конуса;
- научиться находить объем шара;
- научиться находить площадь сферы.

Оснащение занятия: учебники, конспекты, модели и плакаты.

Порядок выполнения работы:

Задание 1. Повторите:

- Какое тело называется конусом?
- Дайте определение основания, вершины, оси, высоты и образующей конуса.
- Какое сечение конуса называется осевым?

Задание 2. Выпишите из § 3 формулы объема полного и усеченного конусов и поясните смысл входящих в них параметров.

Задание 3. Решите задачу.

1. Радиус основания конуса равен см, а образующие наклонены к плоскости основания под углом 60° . Найдите площадь боковой поверхности и объем конуса.

Задание 4. Выпишите из §4 формулы объема шара.

Задание 5. Решите задачи № 710, № 712, №713 .

Контроль знаний студентов:

- проверить практическую работу;
- индивидуальные вопросы студентам.

Литература:

Атанасян Л. С. Геометрия 10-11.

ПРАКТИЧЕСКАЯ РАБОТА № 51.

Тема: Объем конуса. Объем шара. Площадь сферы .

Цель:

- научиться находить объем конуса;
- научиться находить объем шара;
- научиться находить площадь сферы.

Оснащение занятия: учебники, конспекты, модели и плакаты.

Порядок выполнения работы:

Задание 1. Повторите формулы:

- объема полного и усеченного конуса;
- объема шара.

Задание 2. Выпишите из §4 ответы на следующие вопросы:

1. Что называется шаровым сегментом? (укажите на рисунке). Дайте определение основанию и высотам сегмента.
2. По какой формуле вычисляется объем шарового сегмента?

3. Что называется шаровым слоем? (укажите на рисунке). Дайте определение основаниям и высоте сегмента.
4. Что называется шаровым сектором? (укажите на рисунке).
5. Сформулируйте теорему об объеме шара.
6. По какой формуле вычисляется объем шарового сектора?
7. Чему равна площадь сферы?

Задание 3. Решить задачи.

1. Для украшения холодных блюд используется сложная форма нарезки вареных овощей в виде «шариков» диаметром 2см и 1,5см. Найдите отношение объемов геометрических тел, форму которых имеет данный вид нарезки.
2. Выполните № 714, № 716, № 718, 720.

Контроль знаний студентов:

- проверить практическую работу;
- индивидуальные вопросы студентам.

Литература: Атанасян Л. С. Геометрия 10 – 11 класс, стр.151 – 161.

ПРАКТИЧЕСКАЯ РАБОТА № 52.

Тема: Решение задач по теме «Объемы тел» .

Цель:

- научиться решать задачи на нахождение объемов тел.

Оснащение занятия: учебники, конспекты, модели и плакаты.

Порядок выполнения работы:

Задание 1. Повторите формулы объемов тел.

Задание 2. Решить задачи.

Вариант 1.

1. Основание прямой призмы – квадрат. Найти объем призмы, если ее высота 6см, а диагональ призмы образует с плоскостью основания угол 45°.
2. Высота цилиндра равна диаметру его основания. Радиус основания равен 1м. Найдите объем цилиндра.
3. Бокал для соков имеет форму усеченного конуса, образующая которого 6см. Верхний диаметр-5см, нижний диаметр-2см. Вычислите объем бокала.

Вариант 2.

1. Основание прямой призмы – прямоугольник, стороны которого 6см и 8см, а диагональ призмы наклонена к плоскости основания под углом 45° градусов. Найдите объем призмы.
2. Радиус основания цилиндра равен 4см, площадь осевого сечения 72 см². Найдите объем цилиндра.
3. Для подачи коктейлей используется бокал цилиндрической формы, диаметр которого равен 9 см, образующая – 8см. Какой объем будет иметь бокал конической формы, имеющий такую же высоту и диаметр основания?

ПРАКТИЧЕСКАЯ РАБОТА № 53.

Тема. Перестановки

Цель:

- научиться решать элементарные комбинаторные задачи с применением правила произведения;
 - познакомиться с понятием «перестановки»;
 - научиться решать задачи на нахождение числа перестановок.
- Оснащение занятия: учебник, справочник.

Порядок выполнения работы:

Задание 1. Изучите §60.

Задание 2. Решите задачи № 1043, № 1045, № 1047, №1049, № 1051, № 1053, № 1055.

Задание 3.

1. Изучите §61.

2. Выпишите определение «перестановки из n элементов».

3. Выпишите формулу числа перестановок из n элементов.

Задание 4. Решите задачи № 1062, № 1063, №1065, № 1066, № 1067, № 1069, №1097(1,3), № 1098(3,5).

Контроль знаний студентов: проверить практическую работу.

Литература: Алимов Ш. А. Алгебра и начала анализа стр.317 – 322.

ПРАКТИЧЕСКАЯ РАБОТА № 54.

Тема. Размещения без повторений

Цель:

- познакомиться с понятием «Размещения без повторений»;
- научиться решать задачи на нахождение числа размещения без повторений.

Оснащение занятия: учебник, справочник.

Порядок выполнения работы:

Задание 1.

1. Изучите §62.

2. Выпишите определение «размещения из m элементов по n элементов».

3. Выпишите формулу для нахождения числа размещений из m элементов по n элементов.

Задание 2. Решите задачи № 1072 (1,3,5,7), № 1073, № 1074, №1075, № 1076 (1,3), № 1077(1,3,5,7), № 1078(1), № 1099(1,3)

Контроль знаний студентов: проверить практическую работу.

Литература: Алимов Ш. А. Алгебра и начала анализа стр.323 – 326.

ПРАКТИЧЕСКАЯ РАБОТА № 55.

Тема. Бином Ньютона

Цель:

- познакомиться с понятием «Бином Ньютона»;
 - научиться решать задачи на применение бинома Ньютона .
- Оснащение занятия: учебник, справочник.

Порядок выполнения работы:

Задание 1. Вопросы для повторения.

- дайте определение «сочетания из m элементов по n элементов».
- выпишите формулу для нахождения числа сочетаний из m элементов по n элементов.
- вспомните свойства сочетаний из m элементов по n элементов, позволяющие упрощать вычисления.

Задание 2

1. Изучите §64.
2. Выпишите формулу бинома Ньютона.
3. Изучите правило заполнения треугольника Паскаля.
4. Заполните самостоятельно таблицу биномиальных коэффициентов, сравните ее с таблицей на стр.331.

Задание 3.

1. Изучите задачу 1, стр.331.
2. Решите задачи № 1092 (1,3,5,7,9), № 1093 (1,3), № 1094 (1,3), №1106(3,5,7).

Задание 4.

1. Изучите задачу 2, стр.332.
2. Решите задачи № 1095 (1,3,5).

Контроль знаний студентов: проверить практическую работу.

Литература: Алимов Ш. А. Алгебра и начала анализа стр.323 – 326.

ПРАКТИЧЕСКАЯ РАБОТА № 56.**Тема. Сочетания с повторениями****Цель:**

- познакомиться с понятием «Сочетания с повторениями»;
 - научиться решать задачи на нахождение числа сочетаний с повторениями.
- Оснащение занятия: учебник, справочник, конспект.

Порядок выполнения работы:

Задание 1. Изучите теоретический материал.

Сочетания с повторениями

Пусть имеются предметы n различных типов. Сколькими способами можно составить из них комбинацию из k элементов, если не принимать во внимание порядок элементов в комбинации, но при этом предметы одного и того же типа могут повторяться? Иными словами, различные комбинации должны

отличаться количеством предметов хотя бы одного типа. Такие комбинации называются сочетаниями с повторениями, а их общее число будем обозначать \bar{C}_n^k .

Поясним это на следующем примере. Пусть имеется три элемента: a, b и c. Тогда из этих трёх элементов можно составить шесть сочетаний с повторениями по два элемента: ab, ac, bc, aa, bb, cc.

Таким образом, сочетание с повторениями из n элементов по k элементов (при этом допускается, что $m > n$) может содержать любой элемент сколько угодно раз от 1 до k включительно или не содержать его совсем, т. е. каждое сочетание с повторениями из n элементов по k элементов может состоять не только из k различных элементов, но и k каких угодно и как угодно повторяющихся элементов.

Следует отметить, что если, например, две комбинации по k элементов отличаются друг от друга только порядком расположения элементов, то они не считаются различными сочетаниями.

Существует специальная формула для вычисления числа сочетаний с повторениями:

$$\bar{C}_n^k = C_{n+k-1}^k$$

Выведем эту формулу. Прежде всего надо занумеровать возможные типы элементов числами от 1 до n (иначе можно оказаться в положении мужа, который никак не мог вспомнить, что ему поручила купить жена: 5 пакетов молока и 2 банки пива или наоборот 2 пакета молока и 5 банок пива). Теперь можно каждую комбинацию зашифровать с помощью последовательности единиц и палочек: для каждого типа с 1-го до n-го по порядку написать столько единиц, сколько предметов этого типа входит в комбинацию, а различные типы отделять друг от друга палочками.

Например, в кондитерском магазине продаются пирожные 4 видов: корзиночки, наполеоны, песочные и эклеры. Если куплено 3 корзиночки (к), 1 наполеон (н), 2 песочных (п) и 1 эклер (э), то получим такую запись:

111|1|11|1
 ккк н пп э

В этой записи палочки отделяют одну группу пирожных от другой. Если же куплено 2 корзиночки и 5 песочных, то получим запись $11||11111$. Ясно, что разным покупкам соответствуют при этом разные комбинации из 7 единиц и 3 палочек. Обратное, каждой комбинации единиц и палочек соответствует какая-то покупка. Например, комбинации $|111|1111|$ соответствует покупка 3 наполеонов и 4 песочных (крайние группы отсутствуют).

В результате мы получим столько единиц, сколько предметов входит в комбинацию, т. е. k, а число палочек будет на 1 меньше, чем число типов предметов, т. е. n-1. Таким образом, мы получим перестановки с повторениями из k единиц и n-1 палочек. Различным комбинациям при этом соответствуют различные перестановки с повторениями, а каждой перестановке с повторениями соответствует своя комбинация.

Итак, число \bar{C}_n^k сочетаний с повторениями из элементов n типов по k равно числу $P(k, n-1)$ перестановок с повторениями из $n-1$ палочек и k единиц. А $P(k, n-1) = \frac{(k+n-1)!}{k!(n-1)!}$. Поэтому $\bar{C}_n^k = \frac{(k+n-1)!}{k!(n-1)!} = C_{n+k-1}^k$.

Пример 1. В кондитерской имеется 3 вида пирожных. Сколькими способами можно купить 9 пирожных?

Решение. В задаче требуется найти число всевозможных групп по 9 элементов, которые можно составить из данных трех различных элементов, причем указанные элементы в каждой группе могут повторяться, а сами группы отличаются друг от друга хотя бы одним элементом. Это задача на отыскание числа сочетаний с повторениями из трех элементов по девять. Следовательно,

$$\bar{C}_3^9 = C_{11}^9 = C_{11}^2 = \frac{11 \cdot 10}{2!} = 55.$$

Пример 2. В почтовом отделении продаются открытки 10 сортов. Сколькими способами можно купить в нем 12 открыток? 8 открыток? Сколькими способами можно купить 8 различных открыток?

Решение. Данная задача на отыскание числа сочетаний с повторениями из 10 элементов по 10. Следовательно,

$$\bar{C}_{10}^{12} = C_{21}^{12} = \frac{21!}{12! \cdot 9!} = 293930, \quad \bar{C}_{10}^8 = C_{17}^8 = \frac{17!}{8! \cdot 9!} = 24310$$

В случае, когда требуется купить 8 различных открыток, получим сочетания без повторений:

$$C_{10}^8 = C_{10}^2 = \frac{10 \cdot 9}{2} = 45$$

Пример 3. Сколько всего чисел (не больше 100000) можно составить из цифр 1, 2, 3, 4 и 5 в каждом из которых цифры расположены в неубывающем порядке?

Решение. Это задача о числе сочетаний из пяти цифр по одному, по два, по три, по четыре и по пяти с повторениями в каждом случае. Поскольку $\bar{C}_5^1 = 5$, $\bar{C}_5^2 = 15$, $\bar{C}_5^3 = 35$, $\bar{C}_5^4 = 70$, $\bar{C}_5^5 = 126$, то существует $5 + 15 + 35 + 70 + 126 = 251$ чисел, удовлетворяющих условию задачи.

Задание 2. Решите задачи

1. Сколькими способами Буратино, кот Базилио и лиса Алиса могут поделить между собой 5 одинаковых золотых монет?
2. В кондитерской имеется пять разных сортов пирожных. Сколькими способами можно выбрать набор из четырех пирожных?
3. Сколько существует треугольников, длины сторон которых принимают одно из значений 4, 5, 6, 7?
4. Сколько можно построить различных прямоугольных параллелепипедов, длина каждого ребра которых является целым числом от 1 до 10?

Ответ: $\bar{C}_{10}^3 = C_{12}^3 = 220$.

Контроль знаний студентов: проверить практическую работу.

ПРАКТИЧЕСКАЯ РАБОТА № 57.

Тема. Решение комбинаторных задач

Цель:

– научиться решать комбинаторные задачи на применение бинома Ньютона

Вариант 1

1. Перестановки $P_n = n!$

1. Сколькими способами можно рассадить пятерых детей на пяти стульях в столовой детского сада?
2. Сколькими способами можно установить дежурство по одному человеку в день среди 6 (5, 7) учащихся класса в течение 6 (5, 7) дней?
3. Сколько различных семизначных чисел, не содержащих одинаковых цифр, можно записать с помощью цифр 0, 1, 2, 3, 4, 5, 6 так чтобы: 1) последней была цифра 0, 2) первой была цифра 4, 3) первой цифра 3, а последней цифра 5?
4. Размещения $A_n^m = m(m-1)(m-2)*...*(m-(n-1))$
5. Сколько существует способов для обозначения с помощью букв А, В, С, D, E, F, G вершин данного: 1) треугольника, 2) пятиугольника?
6. В классе 25 учеников. Сколькими способами из их числа можно сделать назначение: 1) физорга и культорга, 2) физорга, культорга и казначея?
7. В шахматном турнире участвуют: 1) 6 юношей и 2 девушки, 2) 5 юношей и 3 девушки. Сколькими способами могут распределиться места среди участников, если все наберут разное количество очков?

8. Сочетания $C_n^m = \frac{m!}{(m-n)!n!}$

9. 1. Сколькими способами для участия в соревнованиях из 9 человек можно выбрать: 1) 4 студентов, 2) 5 студентов?
- 10.2. На плоскости отмечено: 1) 16 точек, 2) 13 точек, причем никакие 3 из них не лежат на одной прямой. Сколько различных отрезков можно построить, соединяя эти точки попарно?
11. На окружности отмечено: 1) 7 точек, 2) 8 точек. Сколько различных треугольников с вершинами, выбранными из этих точек, можно построить?

Вариант 2

Перестановки $P_n = n!$

1. Сколькими способами можно рассадить пятерых детей на пяти

- стульях в столовой детского сада?
2. Сколькими способами можно установить дежурство по одному человеку в день среди 4 (8, 9) учащихся класса в течение 4 (8, 9) дней?
 3. Сколько различных восьмизначных чисел, не содержащих одинаковых цифр, можно записать с помощью цифр 0, 1, 2, 3, 4, 5, 6, 7 так чтобы: 1) последней была цифра 0, 2) первой была цифра 4, 3) первой цифра 3, а последней цифра 5?
 4. Размещения $A_n^m = m(m-1)(m-2)\dots(m-(n-1))$
 5. Сколько существует способов для обозначения с помощью букв A, B, C, D, E, F, G вершин данного: 1) четырехугольника, 2) шестиугольника?
 6. В классе 27 учеников. Сколькими способами из их числа можно сделать назначение: 1) физорга и культорга, 2) физорга, культорга и казначея?
 7. В шахматном турнире участвуют: 1) 7 юношей и 2 девушки, 2) 5 юношей и 4 девушки. Сколькими способами могут распределиться места среди участников, если все наберут разное количество очков?
 8. Сочетания $C_n^m = \frac{m!}{(m-n)!n!}$
 9. Сколькими способами для участия в соревнованиях из 11 человек можно выбрать: 1) 6 студентов, 2) 7 студентов?
 10. На плоскости отмечено: 1) 15 точек, 2) 14 точек, причем никакие 3 из них не лежат на одной прямой. Сколько различных отрезков можно построить, соединяя эти точки попарно?
 11. На окружности отмечено: 1) 5 точек, 2) 10 точек. Сколько различных треугольников с вершинами, выбранными из этих точек, можно построить?

Контроль знаний студентов: проверить практическую работу.

ПРАКТИЧЕСКАЯ РАБОТА № 58 .

Тема. Вероятность произведения независимых событий; Формула

Бернулли

Цель:

- научиться находить вероятности произведения независимых событий,
- научиться решать задачи с применением формулы Бернулли.

Оснащение занятия: учебник, справочник.

Порядок выполнения работы:

Задание 1. Изучите §69.

2. Дайте определение понятию «независимые события».

3. Прочтите задачу 1, стр.351.

4. Решите задачи № 1145 (1,3).

5. Прочтите задачу 2, стр.351.

6. Решите задачи № 1147, №1150.

7. Прочтите задачу 3, стр.352.

8. Решите задачи № 1149, №1171.

Задание 2. Прочтите следующий конспект. Запишите формулу Бернулли.

Пусть производится несколько испытаний. Если вероятность появления некоего события A в каждом из них не зависит от исходов остальных испытаний, то такие испытания называются независимыми. Простейшие примеры:

– монета подбрасывается 10 раз;

– игральная кость подбрасывается 20 раз.

Совершенно ясно, что вероятность выпадения орла либо решки в любом испытании не зависит от результатов других бросков. Аналогичное утверждение, естественно, справедливо и для кубика.

А вот последовательное извлечение карт из колоды не является серией независимых испытаний – как вы помните, это цепочка зависимых событий.

Однако если карту каждый раз возвращать обратно, то ситуация станет «такой, какой надо».

Задача 1

Стрелок совершает 4 выстрела по мишени. Вероятность попадания при каждом выстреле постоянна и равна p . Найти вероятность того, что:

а) стрелок попадёт только один раз;

б) стрелок попадёт 2 раза.

Решение: условие сформулировано в общем виде и вероятность попадания в мишень при каждом выстреле считается известной. Она равна p .

Коль скоро мы знаем p , то легко найти вероятность промаха в каждом выстреле:

$q = 1 - p$, то есть, «ку» – это тоже известная нам величина.

а) Рассмотрим событие «Стрелок попадёт только один раз» и обозначим его

вероятность через P_4^1 (индексы понимаются как «одно попадание из четырёх»). Данное событие состоит в 4 несовместных исходах: стрелок попадёт в 1-й или во 2-й или в 3-й или в 4-й попытке.

По теоремам сложения вероятностей несовместных и умножения вероятностей независимых событий:

$$P_4^1 = pqqq + qpqq + qqpq + qqqp$$

Упростим результат с помощью комбинаторной формулы количества сочетаний:

$C_4^1 = 4$ способами можно выбрать попытку, в которой стрелок попал.

И, поскольку в каждом случае имеет место 1 попадание и 3 промаха, то:

$P_4^1 = C_4^1 p q^3 = 4 p q^3$ – вероятность того, что стрелок попадёт только один раз из четырёх

б) Рассмотрим событие «Стрелок попадёт два раза» и обозначим его вероятность через F_4^2 («два попадания из четырёх»). Здесь вариантов становится больше, попадания возможны:

в 1-й и 2-й попытках

или

в 1-й и 3-й попытках

или

в 1-й и 4-й попытках

или

во 2-й и 3-й попытках

или

во 2-й и 4-й попытках

или

в 3-й и 4-й попытках.

Таким образом, по тем же теоремам сложения и умножения вероятностей:

$$F_4^2 = prqq + rqrq + rqqr + qrrq + qrqr + qrrr$$

Можно ли так решать задачу? Безусловно, можно. Но что делать, если серия состоит из 5, 6 или большего количества выстрелов? Тут уже будут получаться десятки слагаемых, запись которых отнимет много времени и места. В этой связи рациональнее придерживаться более компактной схемы:

$$C_4^2 = \frac{4!}{2! \cdot 2!} = \frac{24}{2 \cdot 2} = 6$$

способами можно выбрать 2 попытки, в которых произойдут попадания.

И, поскольку в любом исходе ровно 2 попадания и 2 промаха, то:

$$F_4^2 = C_4^2 p^2 q^2 = 6 p^2 q^2 \text{ – вероятность того, что стрелок попадёт 2 раза из 4.}$$

Ответ: а) $4 p q^3$, б) $6 p^2 q^2$

Итак – вероятность того, что будет 1 попадание из 4, равна $F_4^1 = C_4^1 p q^3$,

вероятность того, что будет 2 попадания из 4, равна $F_4^2 = C_4^2 p^2 q^2$.

Якоб Бернулли несколько веков назад вывел формулу, названную позже в его честь:

Вероятность F_n^m того, что в n независимых испытаниях некоторое случайное событие A наступит ровно m раз, равна:

$$F_n^m = C_n^m p^m q^{n-m}, \text{ где}$$

p – **вероятность появления события A в каждом испытании;**

$q = 1 - p$ – **вероятность неоявления события A в каждом испытании.**

Коэффициент C_n^m называют *биномиальным коэффициентом*.

Задача 2

Найти вероятность того, что при 10 бросках монеты орёл выпадет 3 раза.

Решение:

Используем формулу Бернулли: $F_n^m = C_n^m p^m q^{n-m}$, в данном случае:

$n = 10$ – всего испытаний;

$m = 3$ – количество испытаний, в которых должен появиться орёл;

$p = \frac{1}{2}$ – вероятность появления орла в каждом испытании;

$q = 1 - p = 1 - \frac{1}{2} = \frac{1}{2}$ – вероятность появления решки в каждом испытании.

Таким образом:

$F_{10}^3 = C_{10}^3 p^3 q^7 = 120 \cdot \left(\frac{1}{2}\right)^3 \cdot \left(\frac{1}{2}\right)^7 = \frac{120}{1024} = 0,1171875$ – вероятность того, что при 10 бросках монеты орёл выпадет ровно 3 раза.

Ответ: $F_{10}^3 \approx 0,12$

Задание 3. Решите задачу 3:

Задача 3

Игральную кость бросают 6 раз. Найти вероятность того, что 5 очков:

а) не выпадут (*выпадут 0 раз*);

б) выпадут 2 раза;

в) выпадут 5 раз.

Результаты округлить до 4 знаков после запятой.

Задание 4. Прочтите, как найти наиболее вероятное число появлений события A в n независимых испытаниях. Выпишите необходимые формулы.

Для отыскания наивероятнейшего числа m_0 появлений случайного события A в n независимых испытаниях с вероятностью p в каждом испытании руководствуются следующим двойным неравенством:

$np - q \leq m_0 < np + p$, причём:

1) если значение $np - q$ – дробное, то существует единственное наивероятнейшее число m_0 ;

в частности, если np – целое, то оно и есть наивероятнейшее число: $m_0 = np$;

2) если же $np - q$ – целое, то существуют два наивероятнейших числа: m_0 и $m_0 + 1$.

Наивероятнейшее число появлений «пятерки» при 6 бросках кубика подпадает под частный случай первого пункта:

$$m_0 = np = 6 \cdot \frac{1}{6} = 1$$

Контроль знаний студентов: проверить практическую работу.

Литература: Алимов Ш. А. Алгебра и начала анализа стр.350 – 354.

ПРАКТИЧЕСКАЯ РАБОТА № 59.

Тема. Решение задач по теории вероятностей

Цель:

– научиться решать задачи на нахождение вероятности событий.

Оснащение занятия: учебник, справочник.

Порядок выполнения работы:

Решите задачи.

1. В конверте находится 10 лотерейных билетов, среди которых 3 выигрышных. Из конверта последовательно извлекаются билеты. Найти вероятности того, что:

- а) 2-й извлечённый билет будет выигрышным, если 1-й был выигрышным;
- б) 3-й будет выигрышным, если предыдущие два билета были выигрышными;
- в) 4-й будет выигрышным, если предыдущие билеты были выигрышными.

2. Вероятность того, что при броске мяча баскетболист попадёт в корзину, равна 0,3. Найти наивероятнейшее число попаданий при 8 бросках и соответствующую вероятность.

3. Монета подбрасывается 9 раз. Найти вероятность наивероятнейшего числа появлений орла.

4. Во всех 9 испытаниях выпал орёл. Какая сторона монеты вероятнее всего выпадет в 10-м испытании?

Контроль знаний студентов: проверить практическую работу.

Литература: Алимов Ш. А. Алгебра и начала анализа стр.350 – 354.

ПРАКТИЧЕСКАЯ РАБОТА № 60

Тема. Операции над комплексными числами в алгебраической форме.

Цель:

- познакомиться с понятиями «комплексные числа», «комплексно сопряженные числа», «модуль комплексного числа»;
- научиться производить операции над комплексными числами в алгебраической форме.

Оснащение занятия: конспект, справочник.

Порядок выполнения работы.

Задание 1. Изучите теоретический материал, составьте конспект.

Уже простейшие алгебраические операции над действительными числами (извлечение квадратного корня из отрицательного числа, решение квадратного уравнения с отрицательным дискриминантом) выводят за пределы множества действительных чисел. Дальнейшее обобщение понятия числа приводит к комплексным числам. Замечательным свойством множества комплексных чисел является его замкнутость относительно основных математических операций. Иначе говоря, основные математические операции над комплексными числами не выводят из множества комплексных чисел.

Комплексным числом z (в алгебраической форме) называется выражение

$$z = x + iy$$

где x, y – произвольные действительные числа, i – **мнимая единица**, определяемая условием $i^2 = -1$.

Число x называется **действительной частью** комплексного числа Z , обозначается $x = \operatorname{Re} Z$ (от латинского «*realis*»), число y называется **мнимой частью** комплексного числа Z и обозначается $y = \operatorname{Im} Z$ (от латинского «*imaginarius*»).

Два комплексных числа $z_1 = x_1 + iy_1$ и $z_2 = x_2 + iy_2$ равны тогда и только тогда, когда равны их действительные и мнимые части: $x_1 = x_2, y_1 = y_2$. Два комплексных числа равны либо не равны (понятия «больше» и «меньше» для комплексных чисел не вводятся).

Комплексно-сопряженным к числу $z = x + iy$ называется число $\bar{z} = x - iy$. Очевидно, комплексно-сопряженное число к числу \bar{z} совпадает с числом z : $\overline{\bar{z}} = z$.

Арифметические операции. Сложение, вычитание и умножение комплексных чисел производят по обычным правилам алгебры.

Пусть $z_1 = x_1 + iy_1, z_2 = x_2 + iy_2$. Тогда

сумма $z_1 + z_2 = (x_1 + x_2) + i(y_1 + y_2)$,

разность $z_1 - z_2 = (x_1 - x_2) + i(y_1 - y_2)$,

произведение $z_1 \cdot z_2 = (x_1 x_2 - y_1 y_2) + i(x_1 y_2 + x_2 y_1)$,

частное (при $z_2 \neq 0$)

$$\begin{aligned} \frac{z_1}{z_2} &= \frac{z_1 \cdot \bar{z}_2}{z_2 \cdot \bar{z}_2} = \frac{(x_1 + iy_1)(x_2 - iy_2)}{(x_2 + iy_2)(x_2 - iy_2)} = \frac{x_1 x_2 + y_1 y_2 + i(x_2 y_1 - x_1 y_2)}{x_2^2 + y_2^2} = \\ &= \frac{x_1 x_2 + y_1 y_2}{x_2^2 + y_2^2} + i \frac{x_2 y_1 - x_1 y_2}{x_2^2 + y_2^2}. \end{aligned}$$

Пример 1. Заданы комплексные числа $z_1 = -2 + 3i, z_2 = 3 - 5i$.

Найти $z_1 + z_2, z_1 - z_2, z_1 + \bar{z}_1$.

Решение. $z_1 + z_2 = (-2 + 3) + (3 - 5)i = 1 - 2i$;

$z_1 - z_2 = (-2 - 3) + (3 + 5)i = -5 + 8i$;

$\bar{z}_1 = -2 - 3i \Rightarrow z_1 + \bar{z}_1 = (-2 - 2) + (3 - 3)i = -4$.

Задача 1. Пусть z и \bar{z} – пара комплексно-сопряженных чисел. Показать, что их сумма есть действительное число, разность – мнимое число, а произведение есть действительное неотрицательное число.

Пример 2. Найти $i^3, i^4, i^8, i^{10}, i^{21}$.

Решение. $i^3 = i^2 \cdot i = -i$; $i^4 = i^2 \cdot i^2 = 1$.

$i^8 = (i^4)^2 = 1, i^{10} = (i^4)^2 \cdot i^2 = -1, i^{21} = (i^4)^5 \cdot i = i$.

Пример 2. Найти $i^3, i^4, i^8, i^{10}, i^{21}$.

Решение. $i^3 = i^2 \cdot i = -i$; $i^4 = i^2 \cdot i^2 = 1$.

Пример 3. Перемножить числа $z_1 = 5 + 2i$ и $z_2 = -4 + 7i$.

Решение. $z_1 \cdot z_2 = (5 + 2i) \cdot (-4 + 7i) = 5 \cdot (-4) + 5 \cdot 7i + 2i \cdot (-4) + 2i \cdot 7i =$
 $= -20 + 35i - 8i + 14i^2 = -20 + 27i - 14 = -34 + 27i$

Пример 4. Вычислить а) $(1-i)^2$; б) $\left(\frac{1}{2} + i\frac{\sqrt{3}}{2}\right)^3$; в) $(1+i)^4$.

Решение.

а) Раскроем квадрат разности:

$$(1-i)^2 = 1 - 2i + i^2 = 1 - 2i - 1 = -2i$$

$$i^8 = (i^4)^2 = 1, \quad i^{10} = (i^4)^2 \cdot i^2 = -1, \quad i^{21} = (i^4)^5 \cdot i = i.$$

б) Раскроем куб суммы:

$$\left(\frac{1}{2} + i\frac{\sqrt{3}}{2}\right)^3 = \left(\frac{1}{2}\right)^3 + 3 \cdot \left(\frac{1}{2}\right)^2 \cdot \frac{\sqrt{3}}{2}i + 3 \cdot \left(\frac{1}{2}\right) \cdot \left(\frac{\sqrt{3}}{2}\right)^2 i^2 + \left(\frac{\sqrt{3}}{2}\right)^3 i^3 =$$

$$\frac{1}{8} + \frac{3\sqrt{3}}{8}i + \frac{9}{8}i^2 + \frac{3\sqrt{3}}{8}i^3 = \frac{1}{8} + \frac{3\sqrt{3}}{8}i - \frac{9}{8} - \frac{3\sqrt{3}}{8}i = -1$$

в) По биному Ньютона:

$$(1+i)^4 = 1 + 4i + 6i^2 + 4i^3 + i^4 = 1 + 4i - 6 - 4i + 1 = -4$$

Можно было считать так: $(1+i)^4 = (1+i)^2(1+i)^2 = (1+2i+i^2)^2 = (2i)^2 = -4$

Пример 5. Найти частное $\frac{z_1}{z_2}$, если $z_1 = -2 + 3i$, $z_2 = 3 - 5i$.

если $z_1 = -2 + 3i$, $z_2 = 3 - 5i$.

Решение.

$$\frac{z_1}{z_2} = \frac{-2 + 3i}{3 - 5i} = \frac{(-2 + 3i)(3 + 5i)}{(3 - 5i)(3 + 5i)} = \frac{-6 - 10i + 9i + 15i^2}{3^2 - (5i)^2} = \frac{-21 - i}{9 + 25} = -\frac{21}{34} - i\frac{1}{34}$$

Пример 6. Вычислить а) $\frac{1-i}{1+i}$, б) $\frac{1}{i}$.

$$\frac{1-i}{1+i} = \frac{(1-i) \cdot (1-i)}{(1+i) \cdot (1-i)} = \frac{1-2i+i^2}{1-i^2} = \frac{1-2i-1}{1+1} = \frac{-2i}{2} = -i$$

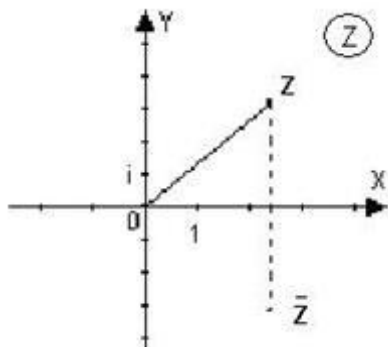
Решение. а)

$$\frac{1}{i} = \frac{-i}{i \cdot (-i)} = \frac{-i}{-i^2} = \frac{-i}{1} = -i$$

б) $\frac{1}{i} = -i$

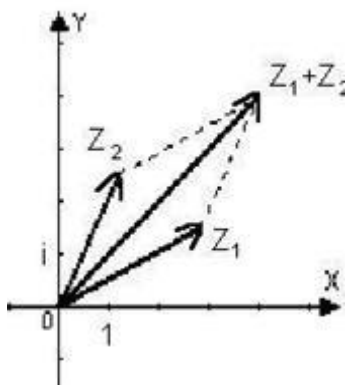
Запомним:

Геометрическая интерпретация комплексного



числа.

Рассмотрим декартову прямоугольную систему координат. Отложим по оси абсцисс действительную часть $\operatorname{Re} z = x$ комплексного числа $z = x + iy$, а по оси ординат – его мнимую часть $\operatorname{Im} z = y$. Получим точку с координатами (x, y) . При этом каждому комплексному числу z соответствует одна точка плоскости. Верно и обратное: каждой точке (x, y) плоскости можно поставить в соответствие комплексное число z , действительная часть которого $\operatorname{Re} z$ равна абсциссе точки, а мнимая часть $\operatorname{Im} z$ равна ординате точки. Таким образом, между комплексными числами и точками плоскости устанавливается взаимно однозначное соответствие. (Ранее мы говорили о взаимно однозначном соответствии между действительными числами и точками числовой прямой). Плоскость, точки которой изображают комплексные числа, называется комплексной плоскостью. Для отличия её от действительной плоскости в правом верхнем углу пишут букву Z , обведенную кружком. Ось абсцисс на такой плоскости называют действительной осью, а ось ординат – мнимой осью. Комплексно-сопряженное число – это зеркальное отражение заданного комплексного числа относительно действительной оси. Начало координат называется нуль-точкой. Расстояние комплексного числа от начала координат называется *модулем* этого числа:



$$z = x + iy, \quad |z| = \sqrt{x^2 + y^2}, \quad |z| \geq 0$$

Задача 2. Доказать, что $z \cdot \bar{z} = |z|^2$.

Модуль разности двух комплексных чисел – это расстояние между соответствующими точками:

$$|z_1 - z_2| = \sqrt{(x_1 - x_2)^2 + (y_1 - y_2)^2}$$

Каждой точке комплексной плоскости поставим в соответствие вектор с началом в нуль-точке и концом в данной точке. Очевидно, это соответствие взаимно однозначно. В такой интерпретации действительная и мнимая части комплексного числа – это первая и вторая компоненты вектора.

Сумма $z_1 + z_2$ представляется теперь диагональю параллелограмма,

построенного на векторах z_1 и z_2 , разность $z_1 - z_2$ понимается

как $z_1 + (-z_2)$. Модуль комплексного числа представляет собой длину

вектора. Геометрически очевидным является **неравенство треугольника** в

комплексной плоскости: $|z_1 + z_2| \leq |z_1| + |z_2|$.

Пример 7. Указать геометрическое место точек на комплексной плоскости, для которых

а) $\operatorname{Re} z = x, -1 \leq x \leq 2$; б) $1 \leq \operatorname{Im} z \leq 3$;

в) $\left. \begin{array}{l} \operatorname{Re} z \geq 1; \\ \operatorname{Im} z \geq 2 \end{array} \right\}$; г) $\left. \begin{array}{l} 0 \leq \operatorname{Re} z \leq 2; \\ -1 \leq \operatorname{Im} z \leq 1 \end{array} \right\}$.

Решение. а) Так как $\operatorname{Re} z = x$, то заданное двойное неравенство можно переписать в виде: $-1 \leq x \leq 2$. Получили вертикальную полосу.

б) Так как $\operatorname{Im} z = y$, то заданное двойное неравенство перепишем в

виде: $1 \leq y \leq 3$. Получили горизонтальную полосу. Задачи в) и г) решить самостоятельно.

Пример 8. Указать геометрическое место точек на комплексной плоскости, для которых а) $|z| = 1$; б) $|z| \geq 1$; в) $1 \leq |z| \leq 2$.

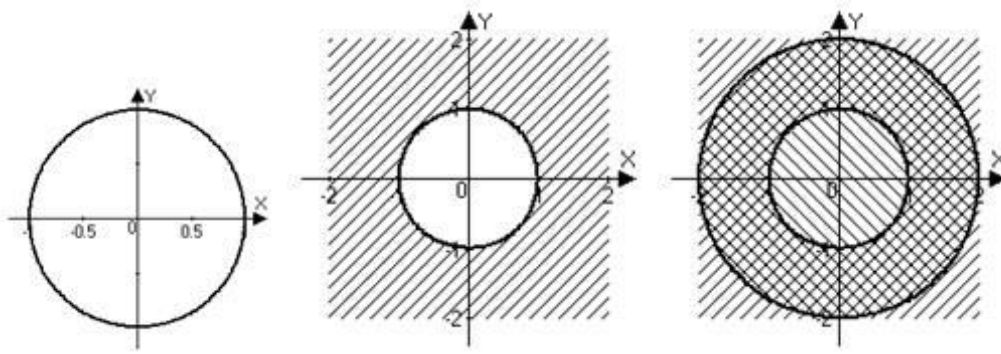
Решение. а) Модуль комплексного числа z – это длина вектора, идущего из нуль-точки в точку z , т.е. расстояние от начала координат до точки z .

Значит, в случае $|z| = 1$ речь идет о геометрическом месте точек плоскости, равноудаленных от начала координат – это окружность (в данном случае радиус окружности равен 1). Можно было перевести задачу на язык декартовых координат:

$$|z| = 1 \Rightarrow \sqrt{x^2 + y^2} = 1 \Rightarrow x^2 + y^2 = 1.$$

б) Здесь речь идет о геометрическом месте точек, находящихся вне круга радиуса $r = 1$ (с центром в начале координат).

в) точки находятся в кольце между окружностями радиуса $r = 1$ и $r = 2$.



Пример 9. Указать геометрическое место точек на комплексной плоскости,

для которых а) $|z-1|=1$; б) $\begin{cases} |z|\leq 1 \\ |z-1|\leq 1 \end{cases}$; в) $\begin{cases} |z|\leq 1 \\ \operatorname{Re} z \geq 0 \end{cases}$.

Решение. а) Модуль разности $|z-1|$ – это расстояние между точкой z комплексной плоскости и точкой 1. Значит, речь идет о геометрическом месте точек, равноудаленных (на расстояние 1) от точки 1, – это окружность радиуса 1 с центром в точке (1;0). На языке координат:

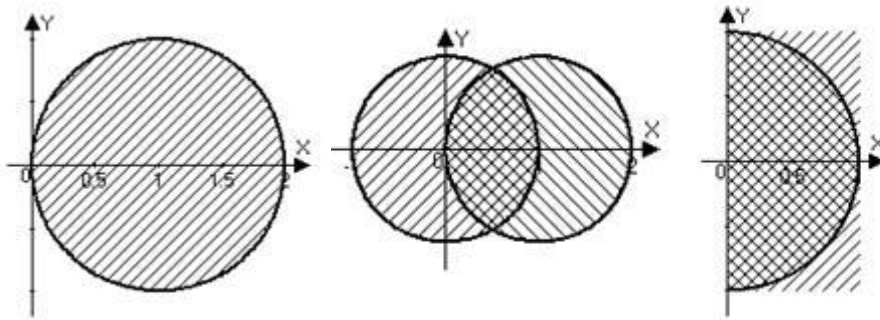
$$|z-1|=1 \Rightarrow \sqrt{(x-1)^2 + y^2} = 1 \Rightarrow (x-1)^2 + y^2 = 1 .$$

б) Точки находятся одновременно в круге $|z|\leq 1$ с центром в начале координат и в круге $|z-1|\leq 1$ с центром, смещенным в

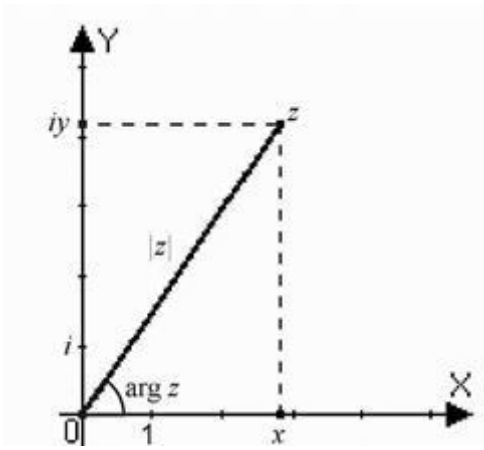
$$\text{точку } z=1 : \begin{cases} x^2 + y^2 \leq 1 \\ (x-1)^2 + y^2 \leq 1 \end{cases} .$$

в) Это точки правой полуплоскости $\operatorname{Re} z \geq 0$, лежащие внутри

$$\text{круга } |z|\leq 1 : \begin{cases} x^2 + y^2 \leq 1 \\ x \geq 0 \end{cases} .$$



:



Задание 2. Выполните действия по вариантам:

Вариант 1

1. Вычислите:

1.1. $(7 + 3i) + (3 - 2i)$

1.2. $(14 - 5i) - (-2 + 5i)$

1.3. $(6 + 4i)(4 - 6i)$

1.4. $\frac{5 + 2i}{2 + 3i}$

2. Постройте на плоскости следующие комплексные числа:

2.1. $z = 4$

2.2. $z = -3i$

2.3. $z = -2 + i$

Вариант 2

1. Вычислите:

1.1. $(9 - 3i) + (3 + 3i)$

1.2. $(1 - 5i) - (-2 + 20i)$

1.3. $(8 - 5i)(4 - i)$

1.4. $\frac{1 + 2i}{3 - 4i}$

2. Постройте на плоскости следующие комплексные числа:

2.1. $z = 7$

2.2. $z = -6i$

2.3. $z = -5 + 2i$

Вариант 3

1. Вычислите:

1.1. $(10 - 8i) + (9 - 6i)$

1.2. $(-11 - 15i) - (-12 + 2i)$

1.3. $(7 - 9i)(5 - 6i)$

1.4. $\frac{5 - 4i}{3 + 2i}$

2. Постройте на плоскости следующие комплексные числа:

2.1. $z = -1$

2.2. $z = -5i$

2.3. $z = -4 - 3i$

Вариант 4

1. Вычислите:

1.1. $(4 + 5i) + (6 - 7i)$

1.2. $(12 - 3i) - (-5 + 8i)$

1.3. $(5 + 3i)(3 - 5i)$

1.4. $\frac{7 + 4i}{4 + 5i}$

2. Постройте на плоскости следующие комплексные числа:

2.1. $z = 3$

2.2. $z = -4i$

2.3. $z = 2 - i$

Контроль знаний студентов: проверить практическую работу.

Литература: Дадаян А.А. Математика: учеб. – М.: ФОРУМ: ИНФРА-М, 2013, стр.490-498.

ПРАКТИЧЕСКАЯ РАБОТА № 61.

Тема. Тригонометрическая форма комплексного числа. Операции над комплексными числами в тригонометрической форме.

Цель:

- научиться переводить комплексные числа из алгебраической в тригонометрическую и показательную формы.
- Выполнение действий над комплексными числами в тригонометрической форме.

Порядок выполнения работы.

Задание 1. Изучите теоретический материал, составьте конспект.

Тригонометрическая форма комплексного

числа. *Аргументом* комплексного числа $z = x + iy$ называют угол φ , который составляет вектор z с положительным направлением

действительной оси, $\operatorname{tg}\varphi = \frac{y}{x}$. Этот угол определяется неоднозначно:

$$\varphi = \operatorname{Arg} z = \arg z + 2k\pi, \quad k \in \mathbb{Z}$$

Здесь $\arg z$ – главное значение аргумента, оно выделяется

неравенствами $-\pi < \arg z \leq \pi$ (т.е. на комплексной плоскости проводится разрез по действительной оси влево от начала координат).

$$\arg z = \begin{cases} 0, & z = x > 0 \\ \pi, & z = x < 0 \\ \pi/2, & z = iy, y > 0 \\ -\pi/2, & z = iy, y < 0 \end{cases} \quad \arg z = \begin{cases} \operatorname{arctg} \frac{y}{x}, & x > 0 \\ \operatorname{arctg} \frac{y}{x} + \pi, & x < 0, y > 0 \\ \operatorname{arctg} \frac{y}{x} - \pi, & x < 0, y < 0 \end{cases}$$

В первом столбце $\arg z$ указан для числа z , лежащего на действительной или мнимой оси, а во втором столбце - для всех остальных комплексных чисел.

Обозначим $|z| = r$. Так как $x = \operatorname{Re} z = r \cos \varphi$, $y = \operatorname{Im} z = r \sin \varphi$, то комплексное число можно представить **в тригонометрической форме**:
 $z = r(\cos \varphi + i \sin \varphi)$.

Два комплексных числа z_1 и z_2 , заданных в тригонометрической форме $z_1 = r_1(\cos \varphi_1 + i \sin \varphi_1)$, $z_2 = r_2(\cos \varphi_2 + i \sin \varphi_2)$,

в силу неоднозначности аргумента равны тогда и только тогда, когда $r_1 = r_2$, $\varphi_1 = \varphi_2 + 2\pi k$.

Пример 10. Найти модули и аргументы, а также главные значения аргументов комплексных чисел $\pm 1 \pm i$. Записать каждое из них в тригонометрической форме.

Решение. Модули всех этих чисел одинаковы:

$$|z| = \sqrt{x^2 + y^2} = \sqrt{(\pm 1)^2 + (\pm 1)^2} = \sqrt{2}$$

Аргумент каждого числа находим, учитывая четверть, в которой лежит соответствующая точка.

1) Точка $z_1 = 1 + i$ лежит в первой четверти, значит,

$$\operatorname{Arg}(1 + i) = \arg(1 + i) + 2k\pi = \operatorname{arctg} \frac{1}{1} + 2\pi k = \frac{\pi}{4} + 2\pi k, \quad k \in \mathbb{Z}, \quad \arg(1 + i) = \frac{\pi}{4}$$

$$z_1 = 1 + i = \sqrt{2} \left(\cos \frac{\pi}{4} + i \sin \frac{\pi}{4} \right)$$

В тригонометрической форме учтена 2π - периодичность косинуса и синуса.

2) Точка $z_2 = -1 + i$ лежит во второй четверти, значит,

$$\operatorname{Arg}(-1 + i) = \arg(-1 + i) + 2k\pi = \operatorname{arctg} \frac{1}{-1} + \pi + 2\pi k = \frac{3\pi}{4} + 2\pi k, \quad k \in \mathbb{Z}$$

$$\arg(-1 + i) = \frac{3\pi}{4} \Rightarrow z_2 = -1 + i = \sqrt{2} \left(\cos \frac{3\pi}{4} + i \sin \frac{3\pi}{4} \right)$$

3) Точка $z_3 = -1 - i$ лежит в третьей четверти, значит,

$$\text{Arg}(-1-i) = \arg(-1-i) + 2k\pi = \text{arctg} \frac{-1}{-1} - \pi + 2\pi k = -\frac{3\pi}{4} + 2\pi k, \quad k \in \mathbb{Z}$$

$$\arg(-1-i) = -\frac{3\pi}{4}$$

$$z_3 = -1-i = \sqrt{2} \left(\cos\left(-\frac{3\pi}{4}\right) + i \sin\left(-\frac{3\pi}{4}\right) \right) = \sqrt{2} \left(\cos \frac{3\pi}{4} - i \sin \frac{3\pi}{4} \right)$$

4) Точка $z_4 = 1-i$ лежит в четвертой четверти, значит,

$$\text{Arg}(1-i) = \arg(1-i) + 2k\pi = \text{arctg} \frac{-1}{1} + 2\pi k = -\frac{\pi}{4} + 2\pi k, \quad k \in \mathbb{Z}$$

$$\arg(1-i) = -\frac{\pi}{4}$$

$$z_4 = 1-i = \sqrt{2} \left(\cos\left(-\frac{\pi}{4}\right) + i \sin\left(-\frac{\pi}{4}\right) \right) = \sqrt{2} \left(\cos \frac{\pi}{4} - i \sin \frac{\pi}{4} \right)$$

Умножение и деление комплексных чисел в тригонометрической форме. Пусть числа z_1 и z_2 заданы в тригонометрической

форме: $z_1 = r_1(\cos \varphi_1 + i \sin \varphi_1)$, $z_2 = r_2(\cos \varphi_2 + i \sin \varphi_2)$. Перемножим их:

$$z_1 z_2 = r_1 r_2 \left[(\cos \varphi_1 \cdot \cos \varphi_2 - \sin \varphi_1 \cdot \sin \varphi_2) + i(\cos \varphi_1 \cdot \sin \varphi_2 + \sin \varphi_1 \cdot \cos \varphi_2) \right]$$

Вспоминая формулы для косинуса и синуса суммы двух углов, получаем

$$z_1 z_2 = r_1 r_2 \left[\cos(\varphi_1 + \varphi_2) + i \sin(\varphi_1 + \varphi_2) \right]. \quad (1)$$

Мы видим, что при умножении комплексных чисел их модули

перемножаются, а аргументы складываются. Геометрический смысл этой

операции: представляя числа z_1 и z_2 векторами на комплексной плоскости,

исходящими из нуля-точки, видим, что вектор $z_1 \cdot z_2$ получается из

вектора z_1 «растяжением» в r_2 раз и поворотом на угол φ_2 .

Для частного получаем формулу:

$$\frac{z_1}{z_2} = \frac{r_1}{r_2} \left[\cos(\varphi_1 - \varphi_2) + i \sin(\varphi_1 - \varphi_2) \right]. \quad (2)$$

Пример 11. Найти произведение и частное чисел

$$z_1 = 1+i = \sqrt{2} \left(\cos \frac{\pi}{4} + i \sin \frac{\pi}{4} \right) \quad \text{и} \quad z_2 = -1+i = \sqrt{2} \left(\cos \frac{3\pi}{4} + i \sin \frac{3\pi}{4} \right)$$

Решение. В соответствии с формулой (1) запишем:

$$z_1 \cdot z_2 = \sqrt{2} \cdot \sqrt{2} \left(\cos\left(\frac{\pi}{4} + \frac{3\pi}{4}\right) + i \sin\left(\frac{\pi}{4} + \frac{3\pi}{4}\right) \right) = 2(\cos \pi + i \sin \pi) = -2$$

Возведение комплексного числа в степень. Из формулы (1) следует, что возведение в степень n комплексного

числа $z = r(\cos \varphi + i \sin \varphi)$ производится по правилу

$$z^n = r^n [\cos n\varphi + i \sin n\varphi] \quad (3)$$

Пример 12. Вычислить 1) $(1+i)^4$; 2) $\left(\frac{1}{2} - i\frac{\sqrt{3}}{2}\right)^3$.

Решение. 1) Выше мы получили запись комплексного числа $1+i$ в

тригонометрической форме: $1+i = \sqrt{2} \left(\cos \frac{\pi}{4} + i \sin \frac{\pi}{4} \right)$. По формуле (3)

$$(1+i)^4 = (\sqrt{2})^4 \left(\cos \frac{4\pi}{4} + i \sin \frac{4\pi}{4} \right) = 4(\cos \pi + i \sin \pi) = -4$$

находим

2) Прежде всего представим число $z = \frac{1}{2} - i\frac{\sqrt{3}}{2}$ в тригонометрической форме.

$$r = |z| = \sqrt{x^2 + y^2} = \sqrt{\left(\frac{1}{2}\right)^2 + \left(\frac{\sqrt{3}}{2}\right)^2} = 1, \quad \operatorname{tg} \varphi = \frac{y}{x} = -\sqrt{3}$$

точка Z лежит в четвертой четверти, значит, $\varphi = -\frac{\pi}{3} + 2k\pi$. Поэтому

$$z = \frac{1}{2} - i\frac{\sqrt{3}}{2} = \cos\left(-\frac{\pi}{3}\right) + i \sin\left(-\frac{\pi}{3}\right)$$

Остается воспользоваться формулой (3):

$$\left(\frac{1}{2} - i\frac{\sqrt{3}}{2}\right)^3 = \cos\left(-\frac{3\pi}{3}\right) + i \sin\left(-\frac{3\pi}{3}\right) = \cos \pi = -1$$

При $r = 1$ формула (3) превращается в **формулу Муавра**:

$$(\cos \varphi + i \sin \varphi)^n = \cos n\varphi + i \sin n\varphi \quad (4)$$

С её помощью легко получаются соотношения, выражающие синусы и косинусы кратных углов с $\sin \varphi$ и $\cos \varphi$.

Пример 13. Выразить $\sin 3\varphi$ и $\cos 3\varphi$ через $\sin \varphi$ и $\cos \varphi$.

Решение. Полагая в формуле Муавра $n = 3$, получим:

$$(\cos \varphi + i \sin \varphi)^3 = \cos 3\varphi + i \sin 3\varphi$$

Слева раскроем куб суммы и соберем подобные члены:

$$\begin{aligned} \cos^3 \varphi + 3i \cos^2 \varphi \cdot \sin \varphi + 3i^2 \cos \varphi \cdot \sin^2 \varphi + i^3 \sin^3 \varphi = \\ = \cos^3 \varphi - 3 \cos \varphi \cdot \sin^2 \varphi + i(3 \cos^2 \varphi \cdot \sin \varphi - \sin^3 \varphi) \end{aligned}$$

Здесь учтено, что $i^2 = -1$, $i^3 = -i$. Пришли к равенству двух комплексных чисел в алгебраической форме

$$\cos^3 \varphi - 3 \cos \varphi \cdot \sin^2 \varphi + i(3 \cos^2 \varphi \cdot \sin \varphi - \sin^3 \varphi) = \cos 3\varphi + i \sin 3\varphi$$

которое справедливо в том и только в том случае, когда равны действительные и мнимые части этих чисел.

Равенство действительных частей дает $\cos 3\varphi = \cos^3 \varphi - 3 \cos \varphi \cdot \sin^2 \varphi$;

приравнивая мнимые части, получаем $\sin 3\varphi = 3 \cos^2 \varphi \cdot \sin \varphi - \sin^3 \varphi$.

Задание 2. Выполните задания по вариантам.

Вариант 1

1. Запишите заданные числа в тригонометрической форме:

1.1. $z = -2$

1.2. $z = 5i$

2. Пользуясь формулой Муавра $(\cos \varphi + i \sin \varphi)^n = \cos n\varphi + i \sin n\varphi$,

представить через $\cos \varphi, \sin \varphi$ $\cos 4\varphi$

Вариант 2

1. Запишите заданные числа в тригонометрической форме:

1.1. $z = 4$

1.2. $z = -6i$

2. Пользуясь формулой Муавра $(\cos \varphi + i \sin \varphi)^n = \cos n\varphi + i \sin n\varphi$,

представить через $\cos \varphi, \sin \varphi$ $\sin 3\varphi$

Вариант 3

1. Запишите заданные числа в тригонометрической форме:

1.1. $z = 9$

1.2. $z = -2i$

2. Пользуясь формулой Муавра $(\cos \varphi + i \sin \varphi)^n = \cos n\varphi + i \sin n\varphi$,

представить через $\cos \varphi, \sin \varphi$ $\sin 2\varphi$

Вариант 4

1. Запишите заданные числа в тригонометрической форме:

1.1. $z = -5$

1.2. $z = 3i$

2. Пользуясь формулой Муавра $(\cos \varphi + i \sin \varphi)^n = \cos n\varphi + i \sin n\varphi$,

представить через $\cos \varphi, \sin \varphi$ $\cos 3\varphi$.

Квадратные уравнения с комплексными корнями

Извлечение корня из комплексного числа.

Задание 1. Рассмотрим примеры решения квадратного уравнения с отрицательными числами под корнем.

1) Рассмотрим квадратное уравнение $z^2 - 2z + 2 = 0$. Его

дискриминант $D = 2^2 - 4 \cdot 2 = -4 < 0$. Значит, действительных корней

нет. $\sqrt{D} = \sqrt{-4} = \pm 2i$. По формуле для корней квадратного

уравнения $z_{1,2} = 1 \pm i$. Получили два комплексно-сопряженных корня $z_1 = 1 + i$ и $z_2 = 1 - i = \overline{z_1}$.

2) Рассмотрим квадратное уравнение $z^2 + 4z + 13 = 0$. Его дискриминант $D = 4^2 - 4 \cdot 13 = -36 < 0$, действительных корней нет.

$\sqrt{D} = \sqrt{-36} = \pm 6i$. По формуле для корней квадратного уравнения $z_{1,2} = -2 \pm 3i$. Получили два комплексно-сопряженных корня $z_1 = -2 + 3i$ и $z_2 = -2 - 3i = \overline{z_1}$.

Квадратное уравнение с действительными коэффициентами имеет пару комплексно сопряженных корней.

Задание 2. Внимательно прочитайте и составьте конспект.

Извлечение корня из комплексного числа. Если комплексные

числа Z и W связаны соотношением $Z = W^n$, то $W = \sqrt[n]{Z}$. Представим числа Z и W в тригонометрической форме:

$$z = r(\cos \varphi + i \sin \varphi), \quad w = \rho(\cos \theta + i \sin \theta).$$

Будем считать, что здесь φ – главное значение аргумента числа Z .

Наша задача – по заданному числу Z (т.е. по известным r и φ)

определить W (т.е. ρ и θ). В соответствии с формулой (3)

равенство $W^n = Z$ запишется в виде

$$\rho^n (\cos n\theta + i \sin n\theta) = r (\cos \varphi + i \sin \varphi).$$

Из равенства двух комплексных чисел в тригонометрической форме следует:

$$\left. \begin{array}{l} \rho^n = r \\ n\theta = \varphi + 2k\pi \end{array} \right\} \Rightarrow \left. \begin{array}{l} \rho = \sqrt[n]{r} \\ \theta = \frac{\varphi + 2k\pi}{n} \end{array} \right\}.$$

Здесь $\sqrt[n]{r}$ – корень n -ой степени из действительного неотрицательного числа. Значит, для корня n -ой степени из комплексного числа Z получаем формулу

$$w_k = \sqrt[n]{Z} = \sqrt[n]{r} \left(\cos \frac{\varphi + 2k\pi}{n} + i \sin \frac{\varphi + 2k\pi}{n} \right). \quad (5)$$

Полагая последовательно $k = 0, 1, \dots, n-1$, получим n различных значений $\sqrt[n]{Z}$:

$$w_0 = \sqrt[n]{Z} = \sqrt[n]{r} \left(\cos \frac{\varphi}{n} + i \sin \frac{\varphi}{n} \right),$$

$$w_1 = \sqrt[n]{Z} = \sqrt[n]{r} \left(\cos \frac{\varphi + 2\pi}{n} + i \sin \frac{\varphi + 2\pi}{n} \right),$$

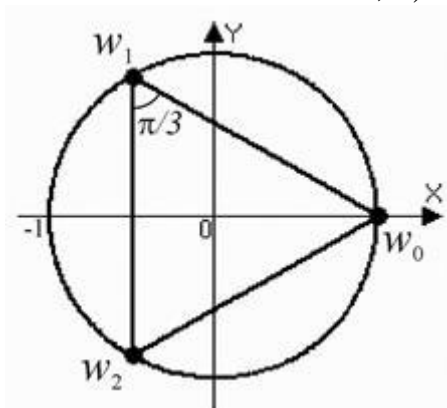
$$w_{n-1} = \sqrt[n]{z} = \sqrt[n]{r} \left(\cos \frac{\varphi + 2(n-1)\pi}{n} + i \sin \frac{\varphi + 2(n-1)\pi}{n} \right)$$

Все эти корни имеют одинаковые модули $\sqrt[n]{r}$, т.е. соответствующие точки располагаются на окружности радиуса $\sqrt[n]{r}$ с центром в начале координат.

Аргументы двух соседних корней отличаются на угол $\frac{2\pi}{n}$. Значит, все значения корня n -ой степени из комплексного числа z находятся в вершинах правильного n -угольника, вписанного в окружность радиуса $\sqrt[n]{r}$.

Пример. Найти все значения корня n -ой степени из комплексного числа z и изобразить их на комплексной плоскости, если

1. $z = 1, n = 3$, 2) $z = -1, n = 3$, 3) $z = 1 + i, n = 2$, 4) $z = -1, n = 2$.



Решение. 1) Прежде всего, найдем модуль и аргумент комплексного числа $z = 1$: $|z| = 1, \arg z = 0$. Формула (5) для $n = 3$ примет вид

$$w_k = \sqrt[3]{z} = \cos \frac{0 + 2k\pi}{3} + i \sin \frac{0 + 2k\pi}{3},$$

откуда $w_0 = \cos 0 + i \sin 0 = 1$,

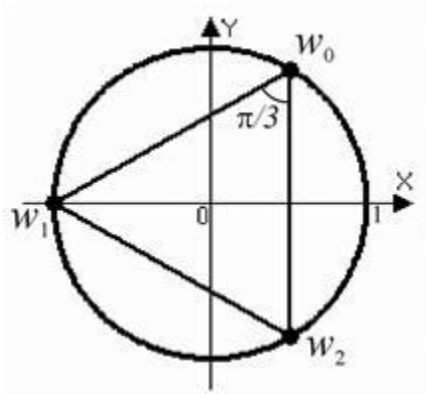
$$w_1 = \cos \frac{2\pi}{3} + i \sin \frac{2\pi}{3} = -\frac{1}{2} + i \frac{\sqrt{3}}{2},$$

$$w_2 = \cos \frac{4\pi}{3} + i \sin \frac{4\pi}{3} = -\frac{1}{2} - i \frac{\sqrt{3}}{2}.$$

Точки w_0, w_1, w_2 находятся в вершинах правильного треугольника, вписанного в окружность единичного радиуса, один корень — $w_0 = 1$ является действительным числом. Аргументы двух соседних точек отличаются на

угол $\frac{2\pi}{3}$. Заметим, что $w_2 = \overline{w_1}$.

2) Здесь $z = -1$: $|z| = 1, \arg z = \pi$, поэтому



$$w_k = \sqrt[3]{z} = \cos \frac{\pi + 2k\pi}{3} + i \sin \frac{\pi + 2k\pi}{3},$$

откуда $w_0 = \cos \frac{\pi}{3} + i \sin \frac{\pi}{3} = \frac{1}{2} + i \frac{\sqrt{3}}{2},$

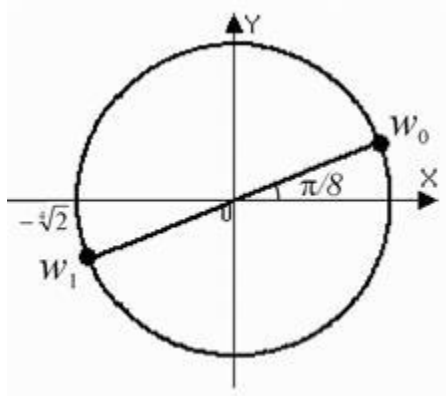
$$w_1 = \cos \pi + i \sin \pi = -1,$$

$$w_2 = \cos \frac{5\pi}{3} + i \sin \frac{5\pi}{3} = \frac{1}{2} - i \frac{\sqrt{3}}{2}.$$

Точки w_0, w_1, w_2 находятся в вершинах правильного треугольника, вписанного в окружность $r=1$, корень $w_1 = -1$ является действительным числом. Заметим, что $w_2 = \overline{w_0}$. Сравните с результатом пр.12.2, где

получили $\left(\frac{1}{2} - i \frac{\sqrt{3}}{2}\right)^3 = -1$, т.е. $w_2^3 = -1$.

3) Здесь $z = 1 + i$; $|z| = \sqrt{2}$; $\arg z = \frac{\pi}{4}$ и при $n=2$



$$w_k = \sqrt{z} = \sqrt{\sqrt{2}} \left(\cos \frac{\frac{\pi}{4} + 2k\pi}{2} + i \sin \frac{\frac{\pi}{4} + 2k\pi}{2} \right),$$

откуда $w_0 = \sqrt[4]{2} \left(\cos \frac{\pi}{8} + i \sin \frac{\pi}{8} \right),$

$$w_1 = \sqrt[4]{2} \left(\cos \frac{9\pi}{8} + i \sin \frac{9\pi}{8} \right), \quad w_1 = -w_0.$$

4) Здесь $|z|=1$, $\arg z = -\pi$ и при $n=2$

$$w_k = \sqrt{z} = \cos \frac{\pi + 2k\pi}{2} + i \sin \frac{\pi + 2k\pi}{2}, \text{ откуда получаем два числа:}$$

$$\omega_0 = \cos \frac{\pi}{2} + i \sin \frac{\pi}{2} = i, \quad \omega_1 = \cos \frac{3\pi}{2} + i \sin \frac{3\pi}{2} = -i$$

Запомним: $\sqrt{-1} = \pm i$.

Задание 3. Найти все значения корня n -ой степени из комплексного числа Z , если $Z=-1$, $n=4$

Контроль знаний студентов:

- проверить практическую работу;
- индивидуальные вопросы студентам.

Литература: Дадаян А.А. Математика: учеб. – М.: ФОРУМ: ИНФРА-М, 2013

Контрольная работа

Вариант – 1

1. Найти значение производной функции

$$f(x) = 3x + \sqrt{x} \text{ при } x=16$$

2. Найти корень уравнения

1) $3\sin^2 x + \sin x - 2 = 0$

2) $4^x + 2^x - 20 = 0$

3) $\left(\frac{1}{2}\right)^{x+4} = 16^x$

3. Найти точки экстремума и экстремальные значения функции

$$f(x) = 2x^2 - 20x + 1$$

4. Тело движется прямолинейно по закону $x(t) = 2t^3 + t - 1$. В какой момент времени ускорение будет равно $24 \frac{M}{c^2}$

5. Решите неравенство

$$\log_2(x - 4) < 4$$

6. Найти производную функции

$$y = x^2 * \sin x$$

7. Вычислить интеграл

$$\int \frac{\sin x dx}{1 - \cos x}$$

8. В основание прямой призмы лежит треугольник, со сторонами 8 см и 3 см и углом между ними 60° . Высота призмы 15 см. найдите площадь боковой и площадь полной поверхности призмы.

Контрольная работа

Вариант – 2

1. Найти значение производной функции

$$f(x) = 4x + \sqrt{x} \text{ при } x=9$$

2. Найти корень уравнения

$$1) 2\cos^2 x - 3\cos x - 2 = 0$$

$$2) 9^x - 4 \cdot 3^x + 3 = 0$$

$$3) \left(\frac{1}{2}\right)^{x-6} = 16^x$$

3. Найти точки экстремума и экстремальные значения функции

$$f(x) = 3x^2 + 36x - 1$$

4. Тело движется прямолинейно по закону $x(t) = 3t^3 + t$. В какой момент времени ускорение будет равно $36 \frac{M}{c^2}$

5. Решите неравенство

$$\log_3(x - 5) < 2$$

6. Найти производную функции

$$y = x^3 * \sin x$$

7. Вычислить интеграл

$$\int \frac{\cos x dx}{1 + \sin x}$$

8. В основание прямой призмы лежит треугольник, со сторонами 8 см и 15 см и углом между ними 60° . Высота призмы 11 см. найдите площадь боковой и площадь полной поверхности призмы.

Контрольная работа

Вариант – 3

1. Найти значение производной функции

$$f(x) = \sqrt{x} - x^2 \text{ при } x_0=9$$

2. Найти корень уравнения

1) $-\sqrt{3x-5} + 7 = 9$

2) $3\sin^2 x + \sin x - 2 = 0$

3) $4^x + 2^x - 20 = 0$

4) $\left(\frac{1}{3}\right)^{x+4} = 27^x$

5) $\log_4(x-7) = 2$

3. Найти точки экстремума и экстремальные значения функции

$$f(x) = -x^2 - 10x + 2$$

4. Тело, масса которого $m=3$ кг, движется прямолинейно по закону: найти кинетическую энергию $S = t^2 + t + 1$ тела $\left(\frac{mV^2}{2}\right)$ через 5 с после начала движения.

5. Решите неравенство

$$\log_2(x-4) < 4$$

6. Найти производную функции

$$y = -3e^{3x} + \sin(2x-1) - \pi + 2^x$$

7. Вычислить интеграл

$$\int \frac{\cos z dx}{\sin^3 z}$$

8. В основание прямой призмы лежит треугольник, со сторонами 8 см и 3 см и углом между ними 60° . Высота призмы 15 см. найдите площадь боковой и площадь полной поверхности призмы.

Контрольная работа

Вариант – 4

1. Найти значение производной функции

$$f(x) = x^3 - \sqrt{x} \text{ при } x_0=1$$

2. Найти корень уравнения

$$1) -\sqrt{6x-5} + 5 = 10$$

$$2) 3\cos^2 x - 3\cos x - 2 = 0$$

$$3) 9^x - 4 \cdot 3^x + 3 = 0$$

$$4) \left(\frac{1}{2}\right)^{x+7} = 64^x$$

$$5) \log_3(x+5) = 3$$

3. Найти точки экстремума и экстремальные значения функции

$$f(x) = -2x^2 + 20x + 1$$

4. Тело, масса которого $m=3$ кг, движется прямолинейно по закону: найти кинетическую энергию $S = t^2 + t - 3$ тела $\left(\frac{mV^2}{2}\right)$ через 2 с после начала движения.

5. Решите неравенство

$$\log_3(x-5) < 2$$

6. Найти производную функции

$$y = -e^{2x} + e - \cos 4x + 3x$$

7. Вычислить интеграл

$$\int \frac{\sin x dx}{\cos^4 x}$$

8. В основание прямой призмы лежит треугольник, со сторонами 8 см и 15 см и углом между ними 60° . Высота призмы 11 см. найдите площадь боковой и площадь полной поверхности призмы.

Литература.

Алимов Ш.А. и др. Математика: алгебра и начала математического анализа, геометрия. Алгебра и начала математического анализа (базовый и углубленный уровни). 10—11 классы. — М., 2014.

Атанасян Л.С., Бутузов В.Ф., Кадомцев С.Б. и др. Математика: алгебра и начала математического анализа. Геометрия. Геометрия (базовый и углубленный уровни). 10—11 классы. — М., 2014.

Башмаков М.И. Математика: учебник для студ. учреждений сред. проф. образования. — М., 2014.

Башмаков М.И. Математика. Сборник задач профильной направленности: учеб. пособие для студ. учреждений сред. проф. образования. — М., 2014.

Башмаков М.И. Математика. Задачник: учеб. пособие для студ. учреждений сред. проф. образования. — М., 2014.

Башмаков М.И. Математика. Электронный учеб.-метод. комплекс для студ. учреждений сред. проф. образования. — М., 2015.

Башмаков М.И. Математика (базовый уровень). 10 класс. — М., 2014.

Башмаков М.И. Математика (базовый уровень). 11 класс. — М., 2014.

Башмаков М.И. Алгебра и начала анализа, геометрия. 10 класс. — М., 2013.

Башмаков М.И. Математика (базовый уровень). 10 класс. Сборник задач: учеб. пособие. — М., 2008.

Башмаков М.И. Математика (базовый уровень). 11 класс. Сборник задач: учеб. пособие. — М., 2012.

Гусев В.А., Григорьев С.Г., Иволгина С.В. Математика для профессий и специальностей социально-экономического профиля: учебник для студ. учреждений сред. проф. образования. — М., 2014.

Дадаян А.А. Математика: учеб. — М.: ФОРУМ: ИНФРА-М, 2013

Дадаян А.А. Сборник задач по математике: - 3-е изд. — М. :ФОРУМ, 2013