

Документ подписан простой электронной подписью
Информация о владельце:
ФИО: Пономарева Светлана Викторовна
Должность: Проректор по УР и НО
Дата подписания: 02.10.2023 15:46:03
Уникальный программный ключ:
bb52f959411e64617366ef2977b97e87139b1a2d



МИНИСТЕРСТВО НАУКИ И ВЫСШЕГО ОБРАЗОВАНИЯ РОССИЙСКОЙ ФЕДЕРАЦИИ

**ФЕДЕРАЛЬНОЕ ГОСУДАРСТВЕННОЕ БЮДЖЕТНОЕ
ОБРАЗОВАТЕЛЬНОЕ УЧРЕЖДЕНИЕ ВЫСШЕГО ОБРАЗОВАНИЯ
«ДОНСКОЙ ГОСУДАРСТВЕННЫЙ ТЕХНИЧЕСКИЙ УНИВЕРСИТЕТ»
(ДГТУ)**

УТВЕРЖДАЮ
Директор Авиационно-
технологического колледжа
_____ В.А.Зибров
«__» _____ 2023 г.

Методические рекомендации

по выполнению лабораторных и практических работ

по дисциплине МДК 02.01

Типовые технологические процессы обслуживания бытовых машин
и приборов образовательной программы среднего профессионального
образования по специальности 13.02.11 Техническая эксплуатация и
обслуживание электрического и электромеханического оборудования
(по отраслям)

2023 г

Разработчики:

доц., к.т.н., преподаватель
Авиационно-технологического колледжа

С.Н. Алехин

доц., к.т.н., преподаватель
Авиационно-технологического колледжа

А.С. Алехин

Методические указания к проведению практических занятий (часть 2) по дисциплине МДК.02.01 «Типовые технологические процессы обслуживания бытовых машин и приборов» для специальности 13.02.11 Техническая эксплуатация и обслуживание электрического и электромеханического оборудования (по отраслям). Ростов-на-Дону, 2022. 53 с.

В практикуме (часть 2) приведено описание устройства технологического оборудования и диагностической аппаратуры для ремонта бытовых машин и приборов.

Практикум включает также описание операций по ремонту и диагностике изделий бытовой техники.

Практикум позволяет студентам изучить вопросы, связанные с технологией ремонта современных видов бытовой техники.

Содержание

Введение

4		
1	Практическая работа №1 «Изучение устройства малогабаритного стенда СР-1 и технологических операций по диагностике и ремонту бытовых компрессионных холодильников»	5
2	Практическая работа №2 «Изучение устройства переносного стенда СХ-2 и технологических операций по диагностике бытовых холодильников при ремонте»	10
3	Практическая работа №3 «Изучение устройства стенда УС-3М и технологических операций по диагностике и ремонту бытовых холодильников компрессионного типа»	16
4	Практическая работа №4 «Изучение устройства стенда СП-1 и технологических операций по диагностике бытовых пылесосов при ремонте»	25
5	Практическая работа №5 «Изучение устройства испытательной станции ИП-29 и технологических операций по диагностике электробритв при ремонте»	30
	Библиографический список	33
	Приложение А (справочное)	34
	Таблица А.1 Потребляемая мощность компрессора кривошипно-шатунного типа	34
	Таблица А.2 Потребляемая мощность компрессора кривошипно-кулисного типа	34
	Таблица А.3 Суточный расход электроэнергии холодильника	35
	Приложение Б (справочное)	36
	Таблица Б.1 Технические характеристики электропылесосов	36
	Приложение В (справочное)	37
	Таблица В.1 Техническая характеристика электробритв	37

ВВЕДЕНИЕ

Повышение жизненного уровня людей, улучшение их благосостояния неразрывно связаны с необходимостью обеспечения современными высокопроизводительными бытовыми машинами и приборами, облегчающими и облагораживающими быт, сокращающими затраты времени и физического труда при ведении домашнего хозяйства.

Поддержание в работоспособном состоянии находящихся у населения бытовых машин и приборов, обеспечение их профилактического обслуживания и ремонта на высоком техническом уровне с минимальными затратами материальных и трудовых ресурсов – вопрос огромного экономического и социального значения, определяющий деятельность предприятий сервиса бытовой техники.

Решение этих задач возможно лишь на базе индустриализации предприятий сервиса бытовой техники, укрепления их материально-технической базы, применения прогрессивных технологий, эффективного использования оборудования, подготовки высококвалифицированных специалистов.

Цель дисциплины "Технология и оборудование предприятий ремонта бытовой техники":

- дать будущим специалистам знания, позволяющие с научной обоснованностью и технико-экономической целесообразностью решать вопросы организации службы эксплуатации и ремонта бытовой техники.

В процессе изучения данной дисциплины студенты должны усвоить основные сведения по устройству, принципу работы, назначению и эксплуатационным характеристикам бытовых машин и приборов, а также методам их технического обслуживания и ремонта. Ознакомиться с передовыми технологическими процессами, применяемыми на предприятиях по ремонту бытовой техники и современным технологическим оборудованием, его характеристиками и технологическими возможностями. При выполнении лабораторных работ студенты овладевает практическими навыками работы с технологическим оборудованием для ремонта бытовой техники, методами диагностики технического состояния бытовых машин, методами измерения и обработки результатов измерений, а также навыками самостоятельной работы с технической и справочной литературой.

При выполнении работ лабораторного практикума используются При выполнении работ студенты овладевает практическими навыками работы с технологическим оборудованием для ремонта бытовой техники, методами диагностики технического состояния бытовых машин, методами измерения и обработки результатов измерений, а также навыками самостоятельной работы с технической и справочной литературой.

При выполнении работ практикума используются электрические машины бытового назначения и технологические стенды для их диагностики и ремонта, несоблюдение правил эксплуатации и обслуживания которых может привести к несчастному случаю.

По окончании каждой работы составляется письменный отчет, оформленный в соответствии с требованиями, и после соответствующей подготовки с использованием настоящего практикума, рекомендуемых литературных источников и лекционного материала, осуществляется защита практических работ.

Во второй части практикума рассмотрены вопросы, посвященные изучению устройства технологического оборудования и диагностической аппаратуры для ремонта бытовых машин и приборов, а также операций по ремонту и диагностике изделий бытовой техники.

ПРАКТИЧЕСКАЯ РАБОТА №1 **«ИЗУЧЕНИЕ УСТРОЙСТВА МАЛОГАБАРИТНОГО** **СТЕНДА СР-1 И ТЕХНОЛОГИЧЕСКИХ ОПЕРАЦИЙ ПО** **ДИАГНОСТИКЕ И РЕМОНТУ БЫТОВЫХ** **КОМПРЕССИОННЫХ ХОЛОДИЛЬНИКОВ»**

1.1 Цель работы: Изучение конструкции, устройства и принципа работы малогабаритного стенда СР-1 для дефектовки и зарядки холодильных агрегатов компрессионных холодильников. Приобретение практических навыков работы на стенде.

1.2 Оборудование и материалы:

- бытовой компрессионный холодильник или холодильный агрегат; □
стенд СР-1.

1.3 Краткие сведения из теории:

1.3.1 Назначение стенда СР - 1

Малогабаритный стенд предназначен для ремонта холодильных агрегатов. С помощью стенда можно определить дефект и заполнить агрегат хладагентом на дому, а также в передвижных и стационарных мастерских.

1.3.2 Техническая характеристика стенда СР - 1

Номинальное напряжение, В	220
Регулируемое напряжение, В	0...250
Потребляемая мощность, Вт	200
Максимальный длительный ток, А	9
Габаритные размеры стенда, мм	480x330x330
Масса, кг	36

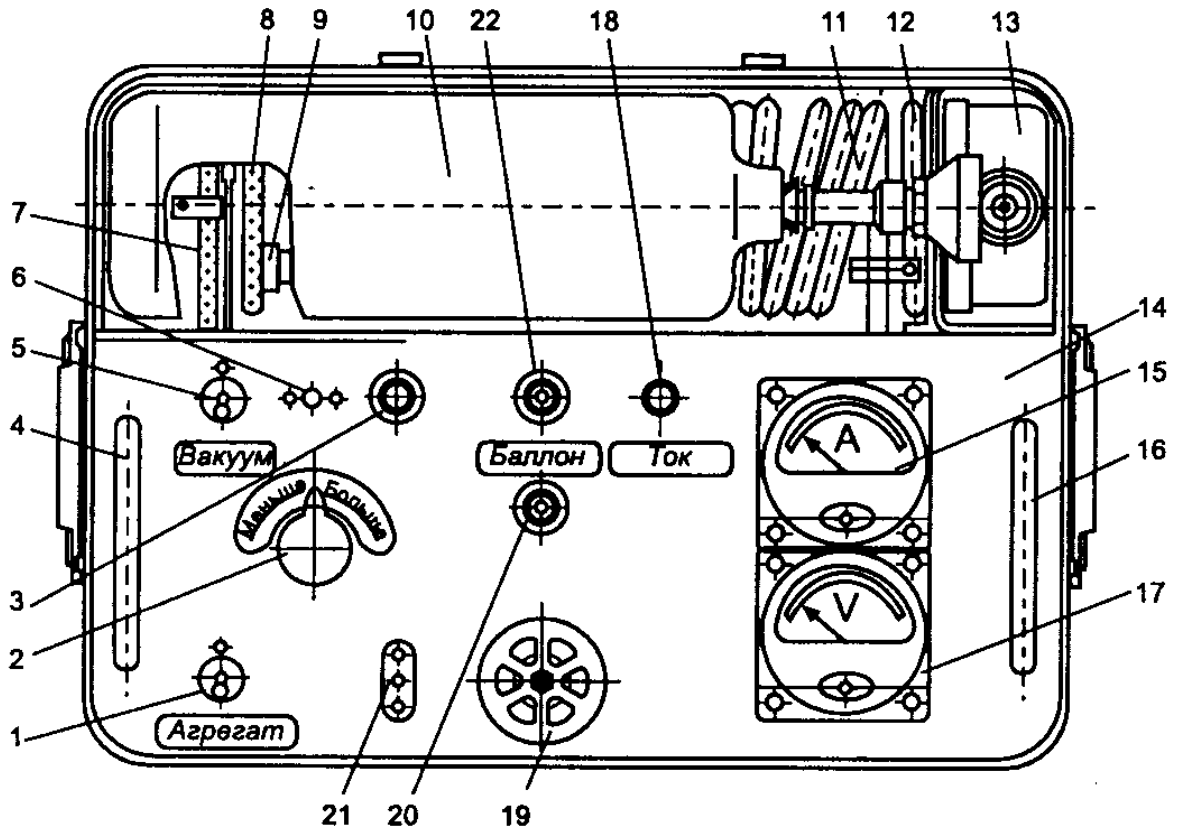
Стенд обеспечивает проведение следующих операций:

- проверку компрессора агрегата на запускаемость при пониженном напряжении; измерение потребляемого тока;
- подачу повышенного напряжения 250 В при напряжении в сети 220±5 В;
- запуск компрессора ремонтируемого агрегата без пускового реле;
- вакуумирование агрегата в пределах 29,5-39,2 кПа (0,3-0,4 кгс/см²);
- заполнение агрегата хладагентом;

- возможность контроля дозы хладона по давлению всасывания.

1.3.3 Устройство и принцип работы стенда СР-1

Корпус стенда (рис. 1.1) выполнен из листового алюминия и разделен перегородкой на два отсека. В один отсек вставлен и закреплен блок приборов 14, в другом отсеке расположены: баллон 10 со шлангом, мановакуумметр 13, соединительный шнур 7 для питания стенда, шланг 11 с полумуфтой 12, ключ специальный герметичный 9, шнур 8 подключения агрегата к стенду.



1, 5 — тумблеры; 2 — ручка автотрансформатора; 3 — предохранитель; 4, 16 — ручки; 6 — лампа; 7 — соединительный шнур; 8 — шнур; 9 — ключ герметичный; 10 — баллон со шлангом; 11 — шланг; 12, 20, 22 — полумуфты; 13 — мановакуумметр; 14 — блок приборов; 15 — амперметр; 17 — вольтметр; 18 — кнопка шунтирования амперметра; 19 — вентиль; 21 — розетка

Рис. 1.1. Стенд СР-1 для ремонта холодильных агрегатов

Крышка стенда служит для предохранения приборов от повреждения во время транспортировки.

На приборной панели блока находятся: вольтметр 17, амперметр 15, кнопка 18 шунтирования амперметра, вентиль 19, две полумуфты агрегатные 20 и 22, предохранитель 3, сигнальная лампа 6, тумблеры 1 и 5, ручка 2 автотрансформатора, ручки 4 и 16, розетка 21.

Внутри блока на кронштейне закреплены автотрансформатор ЛАТР-1М и кулисный компрессор ХКВ-6.

Мановакуумметр 13 снабжен стендовой полумуфтой. Один конец соединительного шнура 8 армирован вилкой для включения в розетку стенда, а

другой конец с тремя выводами предназначен для подключения к компрессору агрегата.

В электрическую схему стенда (рис. 1.2) входят следующие элементы: R — резистор 3,9 кОм; A — амперметр со шкалой на 3А; AT — автотрансформатор типа ЛАТР-1М; $B1, B2$ — переключатели типа ТВ1-4; $Kn1$ — кнопка; $ЛЗ$ — лампа типа КМ-48-50; M — компрессор типа ХКВ-6 с пусковым реле; $Пр$ — предохранитель на 5 А; P — реле пускозащитное типа LS-0.8В; $PШ$ — розетка двухполюсная типа РД-1; B — вольтметр Э8003 со шкалой на 250 В.

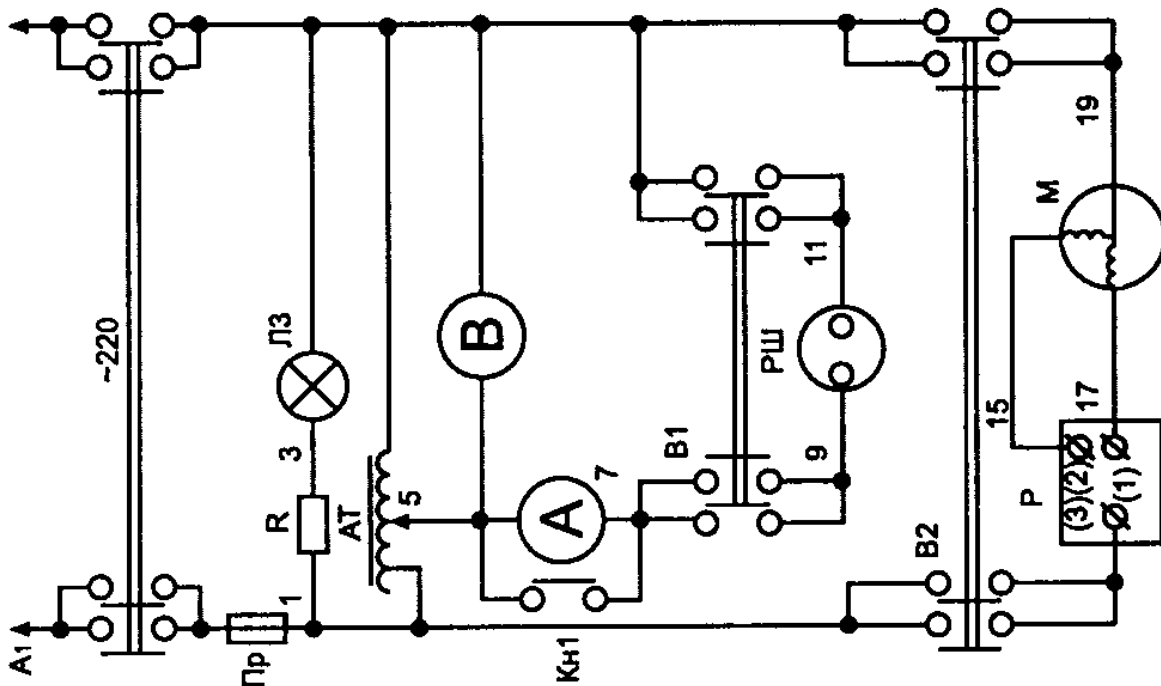


Рис. 1.2. Электрическая схема стенда СР-1

1.3.4 Меры безопасности при работе со стендом

Данный стенд относится к приборам, которые предназначены для работы в бытовых помещениях (в квартире или мастерской), поэтому корпус стенда не имеет заземления. В связи с этим нельзя использовать стенд в сырых помещениях, помещениях, содержащих пары агрессивных сред и токопроводящую пыль, на открытой площадке во время атмосферных осадков, а также вблизи устройств водопровода, отопительной системы, канализации и других заземленных конструкций.

Не реже одного раза в месяц необходимо проверять сопротивление изоляции между корпусом стенда и токоведущими частями мегомметром (500 В). Сопротивление изоляции должно быть не менее 10 МОм.

Категорически запрещается отклонять стенд от вертикального положения более чем на 5° во избежание выхода из строя компрессора стенда.

К работе со стендом допускаются лица, прошедшие соответствующий инструктаж по технике безопасности, устройству и эксплуатации стенда.

1.3.5 Подготовка стенда к работе

Снять крышку стенда. Вынуть баллон и заправить хладоном на $\frac{3}{4}$ объема.

Подсоединить стенд к питающей сети. О наличии напряжения в стенде свидетельствует лампочка на панели стенда.

1.3.6 Порядок работы на стенде

Проверка агрегата на запускаемость. Включить тумблер 1, подающий напряжение на розетку стенда. Вращая ручку 2 автотрансформатора и следя за показанием вольтметра, установить напряжение меньше номинального, необходимого для работы проверяемого холодильника. Включить в розетку стенда шнур проверяемого холодильника.

Плавно повышая напряжение, следить по вольтметру, при каком напряжении запустится проверяемый компрессор холодильника.

Ток контролируют после запуска проверяемого холодильного агрегата нажатием кнопки 18 и по показаниям амперметра.

Запуск агрегата без пускового реле. Три вывода шнура 8 надеть на проходные контакты контролируемого компрессора. Вилку шнура вставить в розетку стенда. Включить тумблер 1 на 1-2 с. Нормальный запуск агрегата свидетельствует о неисправности пускового реле.

При подаче на холодильный агрегат повышенного напряжения (при напряжении в сети 220 В) вращать ручку 2 автотрансформатора. Следя за показанием вольтметра, установить напряжение 250 В. Присоединить к стенду проверяемый агрегат. Включить на 1-2 с тумблер 1.

Вакуумирование. Перед началом работы присоединить к компрессору герметичный ключ или надеть на технологический патрубок (трубку заполнения) агрегатную полумуфту. Установить на полумуфту 20 стенда мановакуумметр 13. Шланг 11 стенда подсоединить к агрегату. Запустить компрессор стенда, включив тумблер 5. Открыть вентиль 19, следить за показанием мановакуумметра. После вакуумирования вентиль 19 закрыть. Тумблер 5 выключить.

Заполнение агрегата хладоном. Присоединить баллон к стенду, состыковав полумуфты 12 и 22. Подключить ремонтируемый холодильный агрегат к электросети. Периодически открывая вентиль баллона, довести давление хладона по мановакуумметру до стабильной величины 88,2-107,8 кПа (0,9-1,1 кгс/см²).

Закрывать вентиль. Заполнение холодильного агрегата считать законченным при равномерном обмерзании всего испарителя.

1.4 Порядок проведения работы:

1) Подготовить стенд к работе.

2) На технологический патрубок компрессоре отремонтированного холодильного агрегата установить полумуфту (для кривошипно-кулисных компрессоров) или специальный герметичный ключ (для кривошипно-шатунных компрессоров).

3) С помощью герметичного ключа открыть запорный клапан на технологическом патрубке компрессора {для кривошипно-шатунных компрессоров) и произвести вакуумирование холодильного агрегата.

4) Произвести заправку холодильного агрегата хладоном, предварительно установив на испаритель холодильного агрегата теплоизоляционный чехол. Заправку считать законченной при равномерном обмерзании испарителя, при этом всасывающий трубопровод должен обмерзнуть на расстоянии 15-20 см от испарителя.

5) Закрыть запорный клапан на технологическом патрубке компрессора и отсоединить шланг 8 стенда от холодильного агрегата.

6) Произвести проверку на запускаемость.

7) Произвести контроль тока, потребляемого компрессором. 8) По окончании работы отключить стенд от сети.

1.5 Контрольные вопросы: 1) Назначение стенда СР-1.

2) Какие операции выполняются на стенде?

3) Устройство стенда.

4) Порядок работы на стенде.

5) Какие меры безопасности необходимо выполнять при работе на стенде?

Рекомендуемая литература:

Основная [1, 2, 4, 5, 8, 10, 11, 12, 13, 14, 15]

Дополнительная [1, 2, 3, 4, 5, 6]

ПРАКТИЧЕСКАЯ РАБОТА №2

«ИЗУЧЕНИЕ УСТРОЙСТВА ПЕРЕНОСНОГО СТЕНДА СХ-2 И ТЕХНОЛОГИЧЕСКИХ ОПЕРАЦИЙ ПО ДИАГНОСТИКЕ БЫТОВЫХ ХОЛОДИЛЬНИКОВ ПРИ РЕМОНТЕ»

2.1 Цель работы: Изучение устройства и принципа работы переносного стенда СХ-2 для проверки холодильников. Ознакомление с методикой диагностики холодильников с помощью стенда СХ-2. Приобретение навыков работы на стенде.

2.2 Оборудование и материалы:

• бытовой компрессионный холодильник или холодильный агрегат; □ стенд СХ-2.

2.3 Краткие сведения из теории:

2.3.1 Назначение стенда СХ - 2

Переносной стенд СХ-2 предназначен для диагностики бытовых компрессионных холодильников на дому и в стационарных условиях по следующим параметрам:

напряжение питания; потребляемый ток; активное сопротивление; сопротивление изоляции; коэффициент рабочего времени; температура в трех точках шкафа.

2.3.2 Техническая характеристика стенда СХ - 2

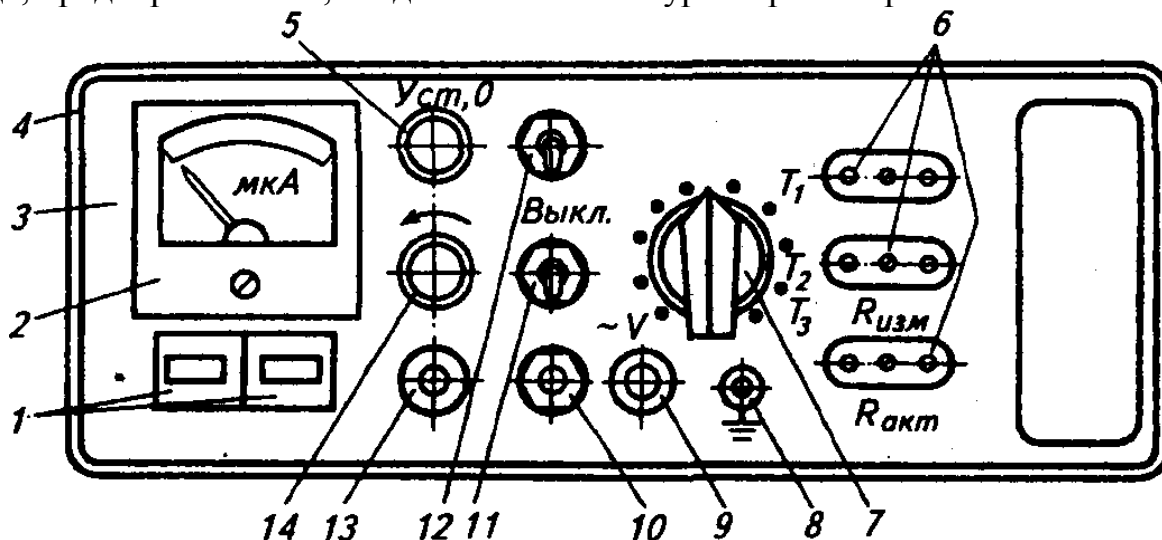
Сила тока, А:

•	пускового	0...15	
•	рабочего	0...2,5	
МОм	Активное сопротивление, Ом	0... 100	Сопротивление изоляции,
	0,5...10		
	Температура, °С	20 ± 5	
	Коэффициент рабочего времени	0...1	
	Питание стенда	от сети переменного тока	
	Напряжение, В	220	
	Габаритные размеры, мм, не более:		
•	длина	325	
•	ширина	242	
•	высота	110	
	Масса стенда, кг, не более	5	

2.3.3 Устройство стенда

На приборной панели стенда (рис. 2.1) расположены микроамперметр 2, счетчики 7 импульсов, розетки 6 (для подключения нагрузки), зажим 8 заземления, переключатель 7 (для выбора измеряемых параметров), потенциометр 5 установки нуля для измерения активного сопротивления $R_{акт}$, потенциометр 14

установки напряжения мегомметра, кнопка 13 включения напряжения 500 В при измерении сопротивления $R_{изм}$ выключатель 12 мультивибратора, переключатель 11 полярности микроамперметра, кнопка 10 включения питания стенда, предохранитель 9, соединительный шнур с термосопротивлением.



1—счетчики импульсов; 2 — микроамперметр; 3— приборная панель; 4— корпус; 5, 14— потенциометры; 6— розетки; 7—переключатель; 8—зажим заземления; 9—предохранитель; 10—кнопка включения питания стенда; 11— переключатель полярности микроамперметра;

12 — выключатель мультивибратора; 13— кнопка

Рис. 2.1. Переносной стенд СХ-2 (лицевая панель)

Внутри стенда расположены: блок питания, мультивибратор, измерительные мосты и коммутационная аппаратура. На внутренней стороне

крышки стенда расположена шкала перевода показаний микроамперметра в значения измеряемых величин.

Проверяемый холодильник подключают к стенду с помощью шнура и поочередно, вращая ручкой переключатель параметров, измеряют электрические параметры холодильника и оценивают их отклонения от нормативных.

2.3.4 Принцип работы стенда

Подключение стенда к сети питания 220 В осуществляется включением вилки шнура в розетку сети.

Определение мощности и тока.

После включения вилки холодильника в розетку стенда электродвигатель компрессора должен запускаться.

Предварительно переключатель стенда 7 должен находиться в положении « $I (15)$ », а по измерительному прибору фиксируется величина пускового тока. Через 30 с после запуска холодильника переключатель 7 устанавливается в положение « $I (2,5)$ » и производится измерение потребляемого тока. Затем переключатель в положение « U » и производится замер напряжения сети. Мощность, потребляемая холодильником, определяется по двум параметрам – току и напряжению.

Определение мощности, потребляемой компрессором в пределах измерения напряжения от 180 В до 230 В и току от $0,8\text{ А}$ до $1,8\text{ А}$, производится по таблицам Б.1 и Б.2 приложения Б.

Определение расхода электроэнергии за сутки в пределах изменения мощности от 80 Вт до 260 Вт , при коэффициенте рабочего времени от $0,1$ до 1 дано в таблице Б.3 приложения Б.

Определение сопротивления изоляции.

Для определения сопротивления изоляции электрических цепей холодильника в конструкцию введен узел формирования постоянного напряжения 500 В .

Для установки на мегомметре напряжения 500 В необходимо:

- 1) переключатель 7 установить в положение « $U = 500\text{ В}$ »;
- 2) вилку холодильника установить в гнездо 6 « $R_{из}$ », а клемму 8 соединить с корпусом холодильника;
- 3) нажать на кнопку 13 и вращать ручку потенциометра 14 .

Величина напряжения оценивается по микроамперметру и выносной шкале на крышке стенда.

Измерение сопротивления изоляции осуществляется следующим образом:

- 1) переключатель 7 установить в положение « $R_{из}$ »;
- 2) нажать кнопку 13 ;
- 3) при нажатой кнопке 13 по микроамперметру и выносной шкале на крышке стенда оценивается величина сопротивления изоляции.

Определение активного сопротивления обмоток двигателя холодильника.

Переключатель 7 переводят в положение « $R_{акт}$ », закорачивают перемычкой и потенциометром 5 устанавливают нуль на измерительном

приборе. Розетка 6 подключается к выводам электродвигателя холодильника. Оценка активного сопротивления обмоток двигателя производится по измерительному прибору и выносной шкале на крышке стенда.

Определение температуры внутри шкафа.

Для измерения температуры используют три выносных сопротивления, которые помещают в требуемые точки шкафа холодильника. Переключатель 7 поочередно устанавливают в положения « T_1^0C », « T_2^0C », « T_3^0C », и производится отсчет температуры исследуемого объекта по микроамперметру и выносной шкале температур на крышке стенда. При зашкаливании стрелки микроамперметра в левую сторону тумблер 11 « $+T^0C$; $-T^0C$ » необходимо переключить в противоположное положение.

Определение коэффициента рабочего времени.

Тумблером 12 подается питание на мультивибратор, включенный таким образом, что когда двигатель компрессора работает, то отсчет ведут оба счетчика 1 (СОВ и СРВ), а когда двигатель компрессора не работает, отсчет ведет только счетчик СОВ. Коэффициент рабочего времени определяется по формуле: P^{CPB}

$$B \square \text{ ———}, \quad (2.1)$$

P_{COB}

где B – коэффициент рабочего времени;

$P_{cpв}$ – число импульсов, отсчитанных счетчиком СРВ;

$P_{сов}$ – число импульсов, отсчитанных счетчиком СОВ.

2.3.5 М е р ы б е з о п а с н о с т и п р и р а б о т е н а с т е н д е

Перед началом работы следует:

- 1) произвести внешний осмотр стенда и приборной панели;
- 2) установить переключатель 7 в положение « $\sim U$ »;
- 3) установить термосопротивления в шкаф холодильника на места замера температур;
- 4) шнур питания включить в розетку сети.

По окончании работы требуется:

- 1)отключить стенд от сети;
- 2)вынуть вилку холодильника из розетки стенда;
- 3)уложить в стенд шнур питания и шнуры термосопротивлений; 4)закрыть крышку стенда.

2.4 П о р я д о к п р о в е д е н и я р а б о т ы :

- 1) Подготовить стенд к работе.
- 2) Проверить напряжение сети.
- 3) Замерить сопротивление изоляции токоведущих частей холодильника относительно корпуса.

4) Замерить сопротивление пусковой R_{no}^x и рабочей R_{po}^x обмоток электродвигателя компрессора при температуре окружающего воздуха $T_{окр}$ до включения холодильника в работу.

- 5) Результаты замеров свести в таблицу 2.1.

Т а б л и ц а 2.1

Результаты замеров сопротивления обмоток электродвигателя компрессора

$U,$ B	$R_{из},$ $Мом$	T_0 $кр, 0C$	R_n^x $о, Ом$	R_n^r $о, Ом$	R_p^x $о, Ом$	R_p^r $о, Ом$

6) При заданном положении терморегулятора включить холодильник и произвести замер пускового I_n^x и рабочего I_p^x тока компрессора в первоначальный момент работы (компрессор в холодильном состоянии).

7) После выхода холодильника в установившийся режим (ориентировочно 35...40 мин) произвести определение рабочего тока I_p , потребляемого холодильником, контролируя при этом напряжение питания холодильника.

8) Определить температуры в морозильной и холодильной камерах холодильника в момент включения и отключения холодильного агрегата.

9) Определить показания счетчиков СОВ и СРВ в момент начала и окончания рабочего цикла холодильника.

10) Результаты замеров свести в таблицу 2.2.

Т а б л и ц а 2.2

Значения рабочего тока, температур в камерах и показаний счетчиков СРВ и СОВ

$x_n,$ A	$x_p,$	$p,$	$, B$	$T_1,$ $0C$		$T_2,$ $0C$		$T_3,$ $0C$		PCO $B, 0C$		PCP $B, 0C$	
				кл.	ык.	кл.	ык.	кл.	ык.	кл.	ык.	кл.	ык.

11) Сразу по окончании рабочей части цикла холодильника произвести замер активного сопротивления пусковой $R_{но}^r$ и рабочей $R_{ро}^r$ обмоток электродвигателя в горячем состоянии, замеры занести в таблицу 2.1.

12) Обработка экспериментальных данных:

- По таблицам А.1 и А.2 приложения А определить мощность, потребляемую холодильником.

- Определить средние температуры в морозильной и холодильной камерах холодильника.

- Определить коэффициент рабочего времени холодильника B .

- По таблице А.3 приложения А определить суточный расход электроэнергии холодильника.

- Определить температуры рабочей $T_{об}^p$ и пусковой $T_{об}^n$ обмоток электродвигателя компрессора в рабочем состоянии по формуле:

$$R R \Gamma \square x$$

$$T_{об} \square \text{_____} R x (273 \square T_{окр}) \square T_{окр}, \quad (2.2)$$

где R^r – сопротивление обмотки в рабочем (горячем) состоянии, Ом;
 R^x – сопротивление обмотки в холодном состоянии при температуре $T_{окр}$,
 Ом.

- Результаты расчетов свести в таблицу 2.3.
- Сделать выводы по проделанной работе.

Т а б л и ц а 2.3

Расчетные данные

<i>N</i> , <i>Вт</i>	<i>T1</i> <i>ср, 0С</i>	<i>T2</i> <i>ср, 0С</i>	<i>T3</i> <i>ср, 0С</i>	<i>V</i>	<i>W</i> , <i>кВ</i> <i>т □ час</i>	<i>To</i> <i>бп, 0С</i>	<i>To</i> <i>бр, 0С</i>

2.5 Контрольные вопросы :

- 1) Поясните назначение стенда СХ-2.
- 2) Какие параметры холодильника контролируются с использованием стенда?
- 3) Какие меры безопасности необходимо соблюдать при работе на стенде?
- 4) Расскажите порядок работы на стенде.
- 5) Как влияет положение ручки терморегулятора холодильника на коэффициент рабочего времени.
- 6) В каких пределах должна находиться величина сопротивления электрической изоляции между токоведущими частями и корпусом холодильника?

Рекомендуемая литература:

Основная [1, 2, 4, 5, 8, 10, 11, 12, 13, 14, 15]
 Дополнительная [1, 2, 3, 4, 5, 6]

**ПРАКТИЧЕСКАЯ РАБОТА №3
 «ИЗУЧЕНИЕ УСТРОЙСТВА СТЕНДА УС-3М И
 ТЕХНОЛОГИЧЕСКИХ ОПЕРАЦИЙ ПО ДИАГНОСТИКЕ
 И РЕМОНТУ БЫТОВЫХ ХОЛОДИЛЬНИКОВ
 КОМПРЕССИОННОГО ТИПА»**

3.1 Цель работы: Ознакомление с конструкцией стенда УС-3М и приобретение навыков работы на универсальном стенде по ремонту бытовых холодильников компрессионного типа.

3.2 Оборудование и материалы:

бытовой компрессионный холодильник или холодильный агрегат; стенд УС-3М.

3.3 Краткие сведения из теории:

3.3.1 Назначение стенда УС - 3 М

Стенд универсальный типа УС-3М предназначен для выполнения работ по ремонту бытовых холодильников компрессионного типа в стационарных мастерских.

3.3.2 Стенд обеспечивает возможность проведения следующих операций:

- 1) проверку агрегатов холодильников на запускаемость;
- 2) электрический контроль пусковых и рабочих токов холодильных агрегатов;
- 3) проверку работоспособности пусковых реле;
- 4) запуск герметичных компрессоров при повышенном напряжении (срыв заклиненного компрессора);
- 5) вакуумирование ремонтируемого агрегата;
- 6) мановакууметрический контроль ремонтируемых агрегатов;
- 7) зарядку агрегатов маслом и хладоном;
- 8) обкатку отремонтированных агрегатов и контроль расхода электроэнергии;
- 9) испытание компрессоров на производительность;
- 10) проверку состояния сопротивления электрической изоляции токоведущих частей электродвигателя компрессора относительно кожуха.

3.3.3 Техническая характеристика стенда

- Питание стенда от сети переменного тока напряжением 380 В с частотой 50 Гц.
- Выходное напряжение через пусковое реле 220 В и 127 В.
- Переменное регулируемое напряжение от 0 до 250 В.
- Гарантийный вакуум, создаваемый вакуумнасосом стенда $1 \cdot 10^{-3}$ мм рт. ст.
- Напряжение и ток, подаваемые через ЛАТР-1М контролируются вольт-метром и амперметром.
- Давление и вакуум контролируются манометром, мановакуумметром и вакуумметром.
- Стенд сохраняет свои технические характеристики при температуре окружающей среды от +5 до +35 °С и относительной влажности 60 – 90% при 20 °С.

- Потребляемая мощность при полной нагрузке не более 1200 Вт.

- Габариты стенда, мм:

длина с поднятым столиком	1730	длина	с
опущенным столиком	1230		
ширина	500	высота	1600

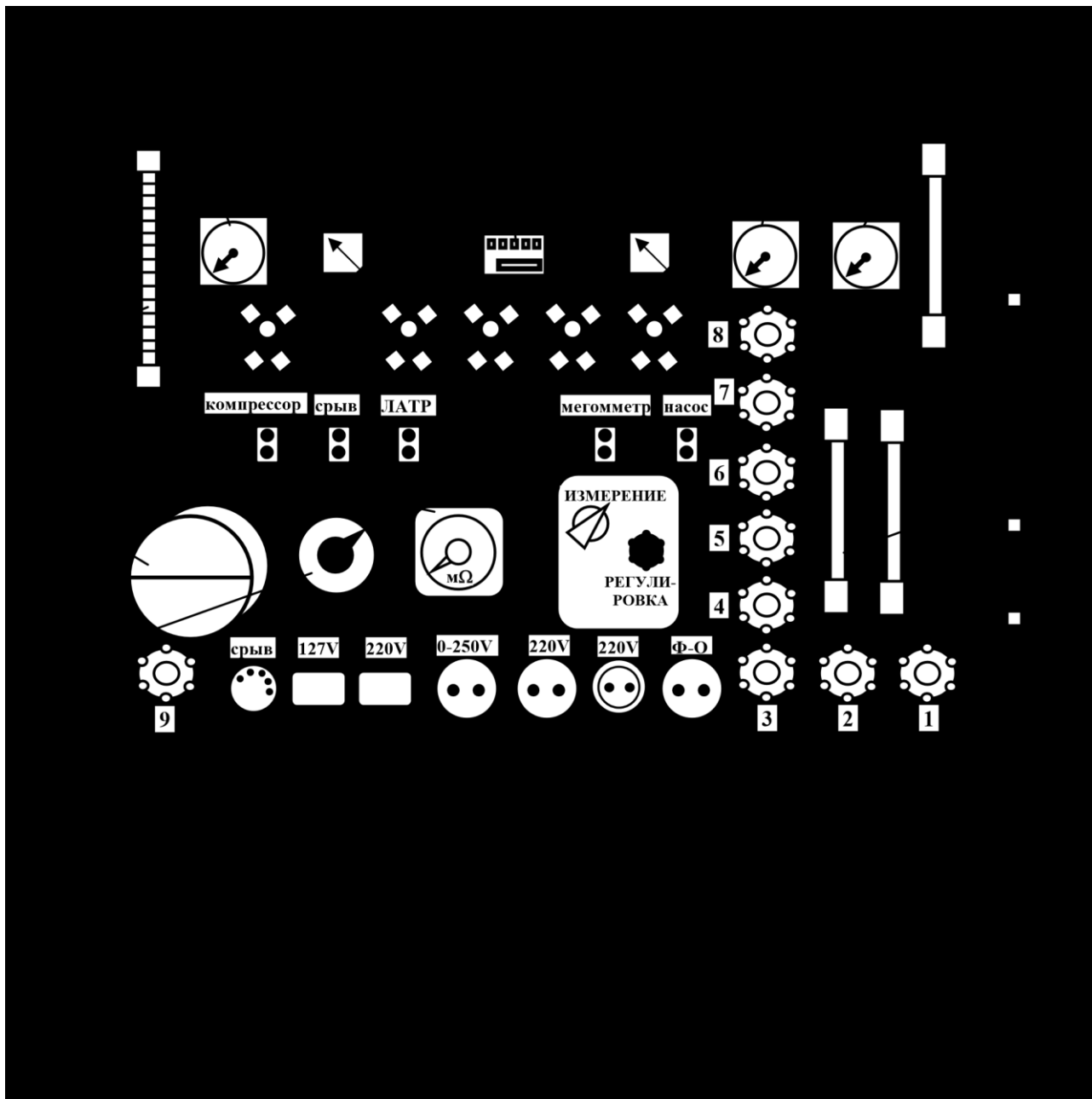
- Масса стенда, кг 185

3.3.4 Устройство стенда

Конструктивно стенд выполнен стационарным. Каркас стенда (рис. 3.1) прямоугольной формы сварен из угловой стали и имеет декоративную облицовку. На передней панели стенда смонтированы все приборы управления

и контроля. Справа у каркаса имеется откидной стол и выведены штуцера для подсоединения баллона с хладоном, баллона с азотом и холодильного агрегата с помощью герметичного ключа. Внутри каркаса расположены вакуумный насос с электроприводом, баллон с хладоном, дозаторы хладагента и масла, смонтирована вся напорная и коммутационная аппаратура.

Пневмогидравлическая схема стенда для заправки холодильного агрегата маслом и хладоном (рис. 3.2) включает вакуумный насос, баллон с хладоном, дозаторы хладагента и масла, систему трубопроводов, запорные вентили. Величина разряжения, создаваемого при работе вакуумнасоса, контролируется вакуумметром. Мановакуумметр служит для контроля давления хладагента при заправке холодильного агрегата. Для подсоединения к стенду ремонтируемого холодильного агрегата, баллона с азотом и баллона с хладоном служат резьбовые штуцерные разъемы. Порядок открытия и закрытия вентилей при работе стенда указан в таблице 3.1.



a – подключение холодильного агрегата; *б* – подключение баллона с азотом; *в* – подключение баллона с хладоном; 1 – манометр; 2 – вольтметр; 3 – счетчик электрический; 4 – амперметр; 5 – мановакуумметр; 6 – вакуумметр; 7, 8 – дозиметры; 9 – автотрансформатор; 10 – компрессор; 11 – мегомметр; 12 – ротаметр;

Рис. 3.1. Общий вид стенда УС-3М

Пневмогидравлическая схема устройства для определения производительности компрессора (рис. 3.3) включает в себя испытуемый компрессор, который нагнетает воздух в ресивер, напорный вентиль и ротаметр.

Для определения давления, создаваемого компрессором, используется манометр.

Питание станда осуществляется от сети переменного тока напряжением 380 В, частотой 50 Гц. Включение станда производится с помощью магнитного пускателя МП (рис. 3.4). Затем через разделительный трансформатор $Tr_{раз}$ и предохранители напряжение подается на электродвигатель вакуумного насоса, который включается с помощью пусковой кнопки ПК-1. Включение контролируется сигнальной лампой Л1. Все остальные приборы питаются напряжением 220 В.

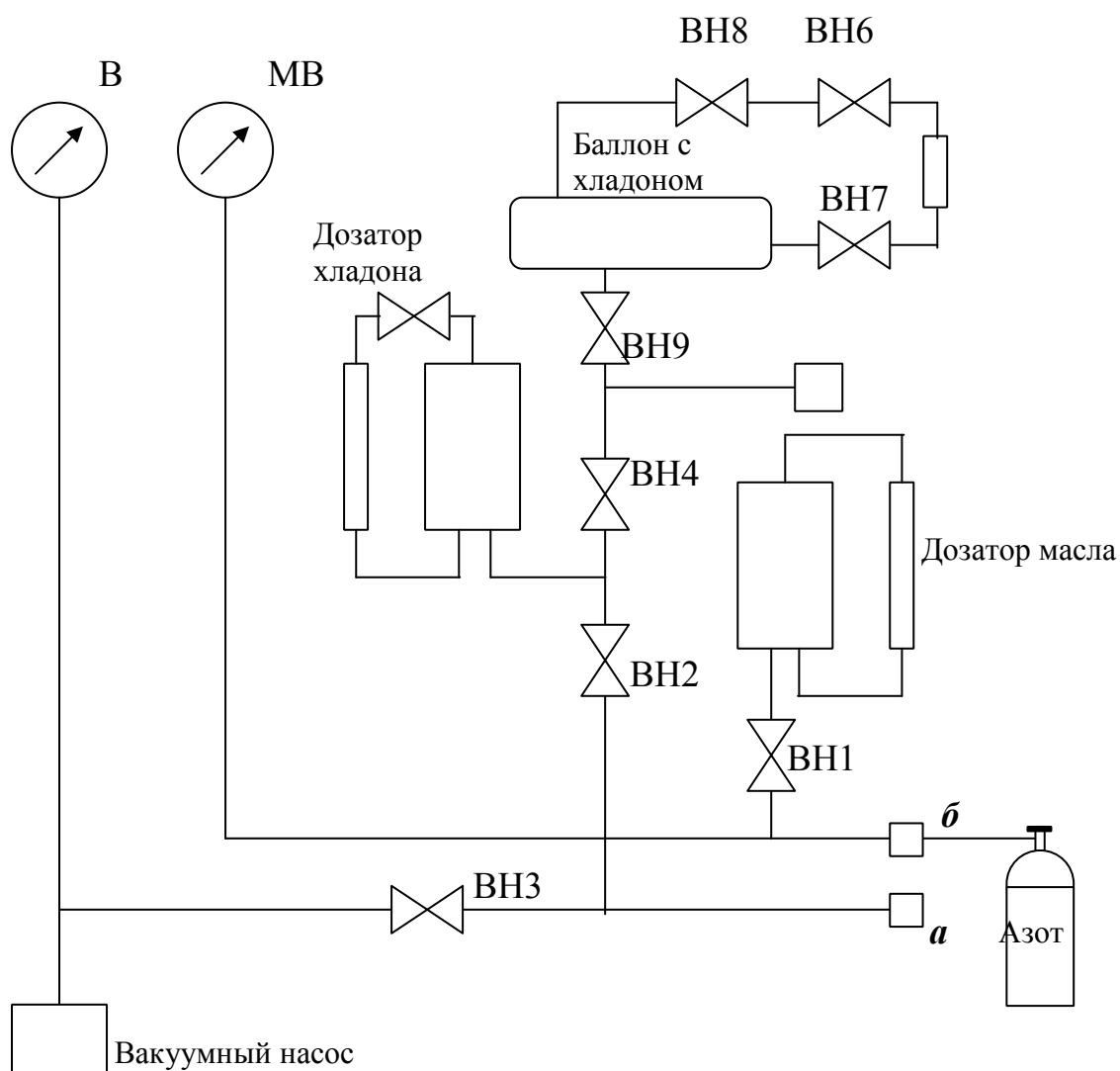
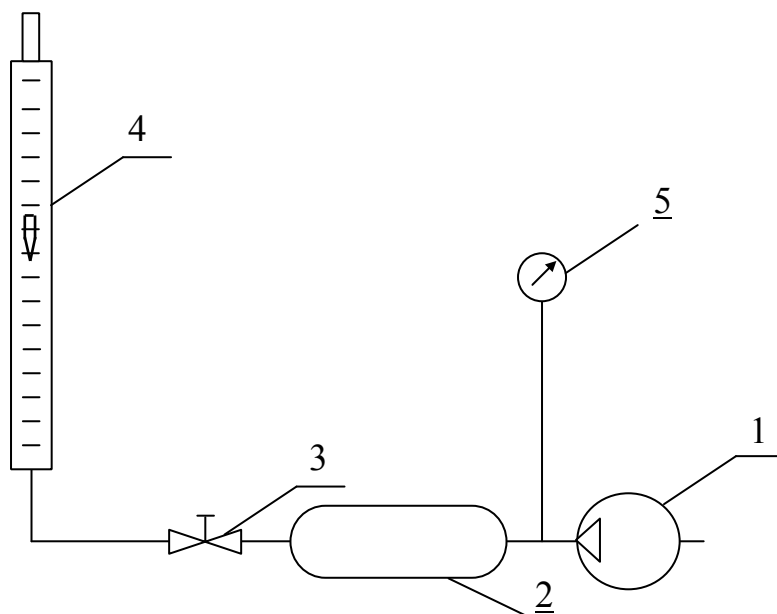


Рис. 3.2. Пневмогидравлическая схема станда для заправки холодильного агрегата маслом и хладоном

Блок ЛАТР включается пусковой кнопкой ПК-2. Напряжение фиксируется вольтметром. Через блок ЛАТР запитаны разъем «0-250 В», разъемы РТП1(1) и

Примечание:

☒ открыт □ закрыт ▬ периодически открывается



1 – компрессор; 2 – ресивер; 3 – вентиль; 4 – ротаметр; 5 – манометр

Рис. 3.3. Схема устройства для испытания компрессора на производительность

3.3.5 Порядок работы на стенде (рис. 3.1) Включение стенда осуществляется нажатием кнопки «СЕТЬ». При этом загорается сигнальная лампа.

Проверка на запускаемость.

Подключить проверяемый холодильный агрегат (в комплекте со штатным пускозащитным реле) в розетку стенда «0 – 250». Ручку автотрансформатора 9 установить в нулевое положение. Включить кнопку ЛАТР. Плавно повышая напряжение ручкой 9, проследить по вольтметру 2 напряжение запуска компрессора.

Контроль пусковых и рабочих токов.

Подключить холодильный агрегат в розетку стенда «220». По амперметру 4 определить ток.

Проверка работоспособности пускового реле.

В случае не запуска компрессора при включении холодильного агрегата подключить его через реле стенда. Запуск компрессора, в этом случае, свидетельствует о неисправности реле холодильного агрегата.

Запуск компрессора повышенным напряжением.

Подключить проверяемый заклиненный компрессор в розетку стенда «СРЫВ». Нажатием кнопки «СРЫВ» подать на компрессор напряжение 250 В в течение 1...2 с. В случае запуска компрессор направляется на обкатку, при незапуске – в ремонт.

Вакуумирование ремонтируемого агрегата.

Подсоединить через штуцер «а» ремонтируемый агрегат к стенду с помощью герметичного ключа, открыть вентиль 3, включить вакуумнасос. По достижении необходимого вакуума закрыть вентиль 3. По вакуумметру 6 определить герметичность агрегата.

Зарядка агрегата маслом.

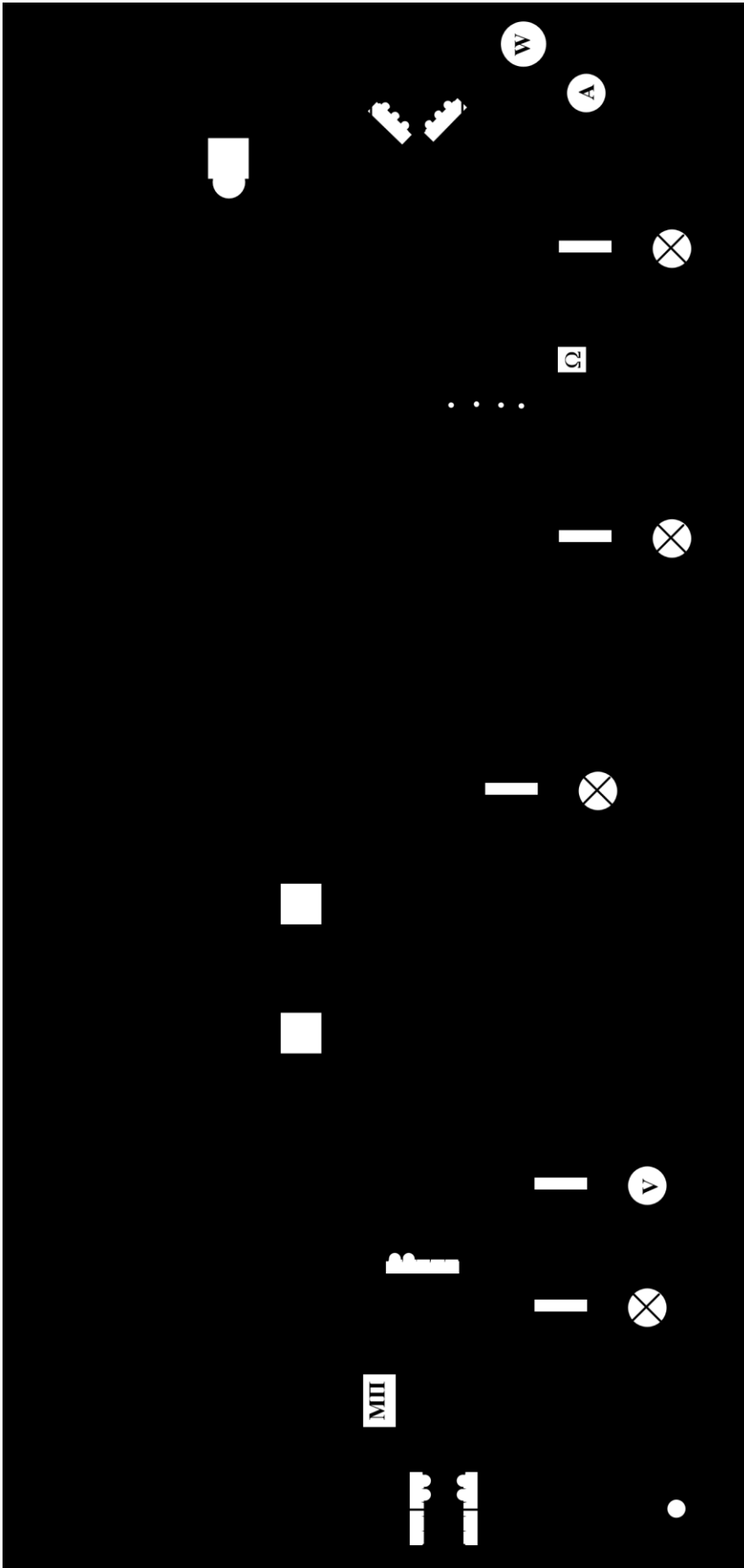
После вакуумирования и закрытия вентиля 3 открыть вентиль 1 маслodosатора и влить необходимое количество масла, контролируя дозу по уровнемеру 8 (цена деления 50 г). Закрыть вентиль 1.

Зарядка дозатора хладоном.

Открыть вентиль 4. Периодически открывая вентиль 5, стравливать воздух из дозатора и по уровнемеру 6 следить за его заполнением, закрыть вентиль 4.

Зарядка хладоном вакуумированного агрегата.

Открыть вентиль 2, по уровнемеру 7 залить нужное количество хладона. Цена деления 50 г. Закрыть вентиль 2. Запустить герметичный компрессор агрегата через розетку стенда. Следить за показаниями манометра. При необходимости добавить небольшую дозу хладона, пока давление на мановакуумметре не будет порядка 0,9...1,1 кгс/см², следить за обмерзанием испарителя. При равномерно обмерзании испарителя прекратить зарядку, закрыть запорную иглу, отключить агрегат от стенда.



Счетчик
Компрессора двигателя
Электрическая схема стенда
Мегомметр
Мегомметру устройство к Добавочное

ЛАТР РТП-1(1) РТП-1(2) СРЫВ

Обкатка отремонтированного агрегата.

При обкатке записываются показания электросчетчика стенда до подключения и после отключения агрегата. Время фиксируется. По результатам замеров определяется потребляемая мощность.

Испытание компрессора на производительность.

Установить ротор испытуемого компрессора *10* в статор стенда, закрепить его на двух защелках, соединить нагнетательную трубку компрессора со шлангом стенда. Залить масло в ванну до погружения маслоприемника компрессора, закрыть крышку. Нажатием кнопки «КОМПРЕССОР» произвести его включение. Вентилем *9* установить по манометру *1* давление на нагнетании компрессора, равным 8 кгс/см^2 . При установившейся работе компрессора сделать отсчет по шкале ротаметра. Выключить компрессор. При закрытом вентиле *9* включить компрессор и одновременно засечь время. Следить за давлением по манометру *1*. По истечении одной минуты выключить компрессор и отметить давление.

Проверка сопротивления электрической изоляции.

Статор электродвигателя компрессора или компрессор в сборе устанавливается на откидной столик стенда и подключается проводами в розетку стенда «О-Ф». Корпус статора или компрессора соединяется с разъемом «О», выводы статора или клеммная колодка компрессора – к разъему «Ф». Переключатель «ИЗМЕРЕНИЕ» переводится в положение «Регулировка» и, удерживая его в этом положении, вращением рукоятки «РЕГУЛИРОВКА» стрелка измерителя *11* устанавливается на отметку «□». Переключатель «ИЗМЕРЕНИЕ» переводится в положение «Измерение» и по шкале измерителя *11* снимаются показания.

3.4 Порядок выполнения работы

- 1) Подготовить стенд к работе.
- 2) Определить напряжение трогания герметичного компрессора.
- 3) Определить потребляемый ток.
- 4) Проверить работоспособность пускового реле.
- 5) Отвакуумировать холодильный агрегат.
- 6) Произвести зарядку холодильного агрегата маслом и хладоном.
- 7) Определить мощность, потребляемую холодильным агрегатом.
- 8) Определить производительность компрессора. Определить давление, создаваемое компрессором.
- 9) Определить соответствие компрессора и холодильного агрегата техническим требованиям к отремонтированным холодильникам компрессионного типа.

3.5 Контрольные вопросы

- 1) Какие операции выполняются на стенде?
- 2) Как производится испытание компрессора на производительность?
- 3) Какой порядок операций заправки холодильного агрегата маслом и хладоном?
- 4) В каких пределах должна находиться величина сопротивления электрической изоляции отремонтированного холодильного агрегата?

5) Чем обусловлена необходимость вакуумирования холодильного агрегата при заправке?

6) Какие технические требования предъявляются к отремонтированным холодильным агрегатам?

Рекомендуемая литература:

Основная [1, 2, 4, 5, 8, 10, 11, 12, 13, 14, 15]

Дополнительная [1, 2, 3, 4, 5, 6]

ПРАКТИЧЕСКАЯ РАБОТА №4 «ИЗУЧЕНИЕ УСТРОЙСТВА СТЕНДА СП-1 И ТЕХНОЛОГИЧЕСКИХ ОПЕРАЦИЙ ПО ДИАГНОСТИКЕ БЫТОВЫХ ПЫЛЕСОСОВ ПРИ РЕМОНТЕ»

4.1 Цель работы: Изучение устройства и принципа работы стенда для диагностики бытовых пылесосов при ремонте и приобретении практических навыков работы на стенде.

4.2 Оборудование и материалы:

- бытовой ручной или напольной пылесос; □ стенд СП-1.

4.3 Краткие сведения из теории:

4.3.1 Назначение стенда СП - 1

Стенд СП-1 предназначен для проверки бытовых ручных и напольных пылесосов после ремонта по следующим параметрам:

- потребляемому току и мощности; □ создаваемому разряжению.

4.3.2 Техническая характеристика стенда напряжение питания, В 220 частота тока, Гц 50

измеряемая мощность, кВт	0÷1
измеряемый ток, А	0÷10
диапазон регулируемого напряжения, В	0÷250
измеряемое разряжение, мм вод. ст.	2500
количество одновременно проверяемых пылесосов, шт	1 габаритные размеры, мм
• длина, мм	800 □ ширина, мм
	340
• высота, мм	520 масса, кг

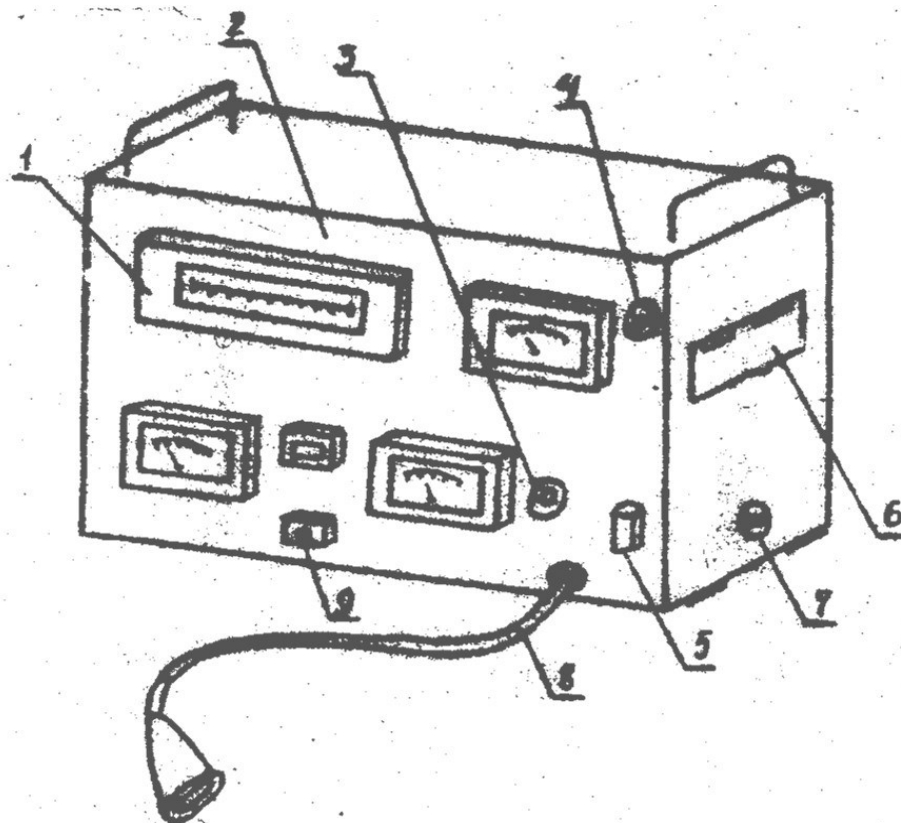
55

4.3.3 Устройство и принцип работы стенда

Конструктивно стенд выполнен переносным (рис. 4.1) и представляет собой каркас прямоугольной формы, сваренный из угловой стали и облицованный листовым железом. На передней панели стенда смонтированы приборы контроля и сигнализации, выведена ручка трансформатора, установлен штупер для подсоединения испытываемого пылесоса. Кроме этого на стенде

имеется штепсельный разъем для включения пылесоса и автоматический выключатель питания стенда.

Питание стенда СП-1 осуществляется от сети переменного тока 220В, 50Гц. Включение стенда (рис. 4.2) осуществляется выключателем *ВК-1* при этом загорается сигнальная лампочка *Л1*, и напряжение подается на автотрансформатор ЛАТР-1М, в цепь которого включены амперметр, вольтметр, ваттметр и штепсельный разъем *ШР1* для подключения пылесоса.



1 – тягомер; 2 – панель; 3 – ручка регулятора напряжения; 4 – сигнальная лампа; 5 – автоматический выключатель; 6 – карман; 7 – штепсельная розетка; 8 – шланг; 9 – кнопка

Рис. 4.1. Общий вид стенда СП-1

Разряжение, создаваемое при работе пылесоса, определяется по шкале тягомера. Для определения разряжения стенд снабжен шлангом с наконечником, который присоединяется к входному отверстию пылесоса при измерении создаваемого разряжения.

4.3.4 Основные технические требования, предъявляемые к отремонтированным пылесосам

Все бытовые пылесосы выпускают согласно ГОСТ 10280-89Е, содержащему общие требования к ним. Частные технические требования к

моделям электрических пылесосов описаны в технических условиях заводоизготовителей. Важнейшее требование к бытовым приборам — безопасность работы, которая должна быть обеспечена не только при нормальной эксплуатации приборов, но и в случае небрежного обращения с ними. Наибольшую опасность при работе с пылесосами может представлять возможность поражения электрическим током, в связи с этим данному вопросу уделяется первостепенное внимание. По типу защиты от поражения электрическим током пылесосы отнесены ко II классу защиты.

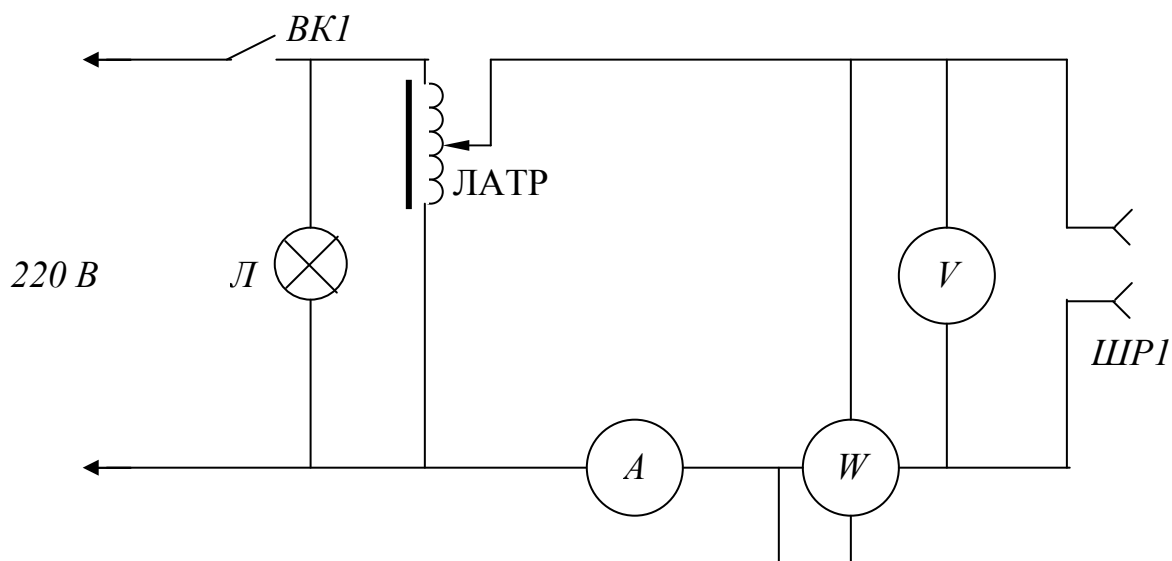


Рис. 4.2. Электрическая схема стенда СП-1

В соответствии с ГОСТ 10280-89Е к бытовым пылесосам предъявляются следующие требования:

- Сопротивление электрической изоляции пылесоса должно быть, $MO\Omega$, не менее: 7 — усиленной или двойной изоляции, 5 — дополнительной изоляции, 2 — рабочей изоляции.
- Электропылесосы должны выдерживать в течение 1 мин следующие номинальные напряжения, В: 3750 — усиленная или двойная изоляция, 2500 — дополнительная изоляция, 1250 — рабочая изоляция.
- Перегрев корпуса пылесоса относительно температуры окружающего воздуха должен быть не более $30\text{ }^{\circ}\text{C}$.
- Уровень звука электропылесосов при номинальном напряжении при открытом выходном отверстии на расстоянии 1 м должен быть не более, дБА: 75 — для напольных пылесосов, 73 — для ручных пылесосов.
- Пылефильтры электропылесосов должны быть изготовлены из материалов, оказывающих минимальное сопротивление воздушному потоку и обладающих эффективностью пылезадержания не менее 97 %.

- Длина шнура должна быть 6 м; в пылесосах, имеющих устройства для автоматической намотки шнура, допускается длина 5 м.
- Электропылесос должен нормально работать при отключении напряжения сети в пределах -15% до +10% от номинального.
- Создаваемое пылесосом разряжение должно быть не менее указанного с технических (паспортных) данных.
- Общие потери из-за негерметичности сочленений гибкого шланга и удлинительных трубок не должны превышать 10% создаваемого пылесосом номинального разряжения.
- Потребляемая мощность при эффективной нагрузке должна находиться в пределах $\pm 10\%$ от номинальной.
- Пылесос должен иметь помехоподавляющее устройство, выполненное по схеме, соответствующей данному типу пылесосов.
- В конструкции электропылесосов повышенной комфортности должны быть предусмотрены не менее трех из следующих приспособлений:
 - указатель (сигнализатор) заполнения пылесборника пылью;
 - устройство для регулирования расхода воздуха;
 - устройство для автоматической намотки шнура;
 - сменные бумажные фильтры разового заполнения или устройства прессования собранной пыли; □ устройство для очистки фильтров.

Энергетические характеристики пылесосов включают следующие показатели: номинальное напряжение, потребляемую мощность, пылеочистительную способность, пылевместимость пылесборника, время очистки, нитесборочную способность, создаваемое разрежение и уровень звука.

Пылеочистительная способность — отношение количества всасываемой пыли к количеству пыли, рассеянной на испытываемой поверхности после определенного количества циклов чистки, выраженное в процентах.

Нитесборочная способность — эффективность подбора после определенного числа ходов при определенном количестве нитей, разбросанных определенным образом.

Вместимость пылесборника — количество пыли в пылесборнике, для которого расход воздуха считается уменьшенным на 60% начального значения.

4.4 Порядок выполнения работы

- 1) Изучить устройство и принцип работы стенда.
- 2) Подключить стенд к сети, предварительно установив ручку автотрансформатора в нулевое положение.
- 3) Включить штепсельную вилку пылесоса в разъем стенда. Подсоединить проверяемый пылесос (без шланга-воздуховода) к штуцеру стенда.
- 4) Определить разряжение, создаваемое пылесосом при номинальном, пониженном (-15%) и повышенном (+10%) напряжении.
- 5) Провести испытания пылесоса при наличии шланга – воздуховода и определить потери из-за негерметичности сочленений шланга (в процентах).

- 6) Определить потребляемую мощность пылесоса при эффективной нагрузке на номинальном напряжении в следующей последовательности:
- определить мощность, потребляемую пылесосом с полностью открытым всасывающим патрубком через 3 мин после включения;
 - закрыть полностью всасывающий патрубок и через 20 с определить потребляемую мощность;
 - рассчитать мощность пылесоса при эффективной нагрузке как среднеарифметическое значение, определенных выше мощностей.
- 7) С использованием мегомметра определить сопротивление электрической изоляции токоведущих частей относительно корпуса пылесоса.
- 8) Сделать заключение о соответствии пылесоса предъявляемым техническим требованиям.

Примечание: Технические характеристики пылесосов приведены в приложении Б.

4.5 Контрольные вопросы

- 1) Назовите характерные неисправности электропылесосов.
- 2) Какие требования предъявляются к отремонтированным пылесосам?
- 3) Как определить потребляемую мощность пылесоса при эффективной нагрузке?
- 4) Поясните устройство стенда СП-1.
- 5) Назовите операции, выполняемые на стенде СП-1.

Рекомендуемая литература:

Основная [2, 4, 5, 10, 11, 12, 13, 14, 15]

Дополнительная [1, 2, 3, 11]

ПРАКТИЧЕСКАЯ РАБОТА №5 «ИЗУЧЕНИЕ УСТРОЙСТВА ИСПЫТАТЕЛЬНОЙ СТАНЦИИ ИП-29 И ТЕХНОЛОГИЧЕСКИХ ОПЕРАЦИЙ ПО ДИАГНОСТИКЕ ЭЛЕКТРОБРИТВ ПРИ РЕМОНТЕ»

5.1 Цель работы: Изучение конструкции, области применения и принципа работы станции. Приобретение практических навыков по контролю качества электрических бритв при ремонте.

5.2 Оборудование и материалы:

- бытовые электробритвы; □ станция ИП-29.

5.3 Краткие сведения из теории:

5.3.1 Назначение испытательной станции ИП-29

Испытательная станция предназначена для проведения комплекса контрольных испытаний электробритв при ремонте в мастерских предприятий бытового обслуживания населения.

Станция позволяет измерять электрическую прочность изоляции, сопротивление обмоток электродвигателей и трансформаторов, потребляемый ток, мощность (методом вольтметра-амперметра).

5.3.2 Устройство станции И П - 2 9

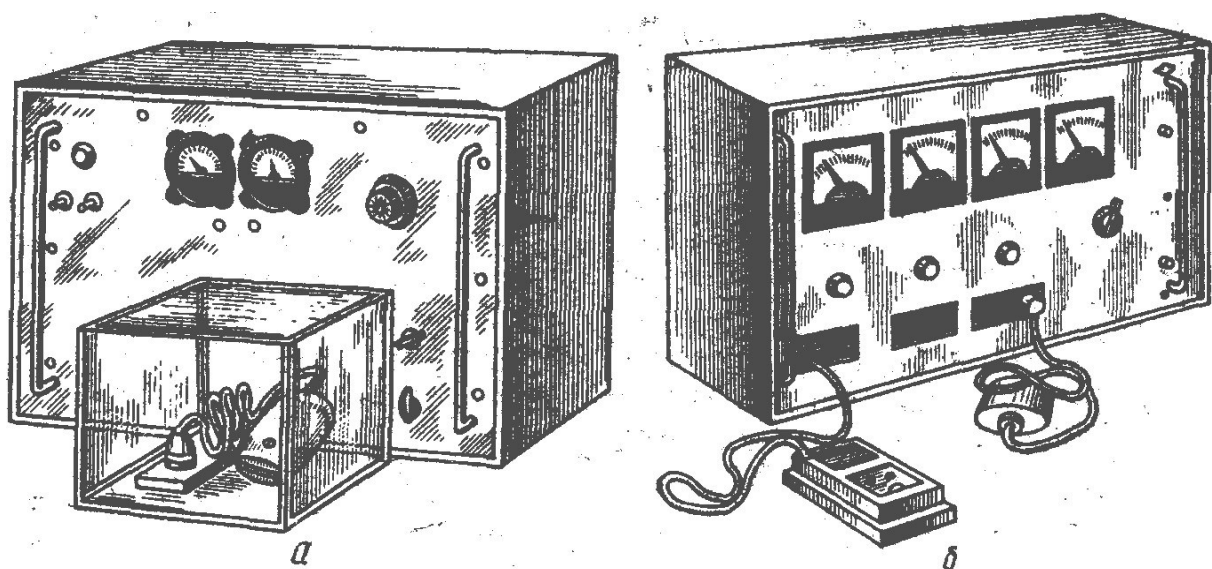
Испытательная станция состоит из следующих измерительных приборов и устройств:

- измерительного стенда для проверки электробритв;
- обкаточного стенда электробритв;
- универсальной пробойной установки УПУ-1М со специальной камерой, предназначенной для испытания электрической изоляции;
- комбинированного прибора типа Ц 56/1 или Ц4312 (или ему подобных);
- мегомметра М-503-М, предназначенного для измерения сопротивления изоляции.

Универсальная пробойная установка УПУ-1М со специальной камерой М503М. Установка (рис. 5.1, а) предназначена для испытания электрической прочности изоляции. В целях безопасности установка обеспечена автоматическим отключением высокого напряжения при открывании крышки камеры на 1 мм.

Измерительный стенд (рис. 5.1, б) обеспечивает:

- измерение напряжения питания электробритв и плавную регулировку напряжения от 0 до 250 В переменного тока и от 6 до 15 В постоянного тока;
- измерение потребляемого электробритвами тока: переменного—от 0 до 0,1 А, постоянного—от 0 до 1 А;
- измерение сопротивления обмоток двигателей и трансформаторов электробритв.



a—универсальная пробойная установка УПУ-1М, *б*—измерительный стенд с комбинированным прибором типа Ц4312

Рис. 5.1. Испытательная станция ИП-29

Устройство для обкатки электробритв. Переносное устройство (рис. 5.2) дает возможность подвергать автоматической обкатке все сетевые электробритвы одновременно (10 шт. на переменном токе напряжением 220 В и 2 шт. на постоянном — напряжением 12 В).

Стенд обеспечивает автоматическое отключение обкатываемых электробритв по истечении установленного времени, не превышающего 12 мин.

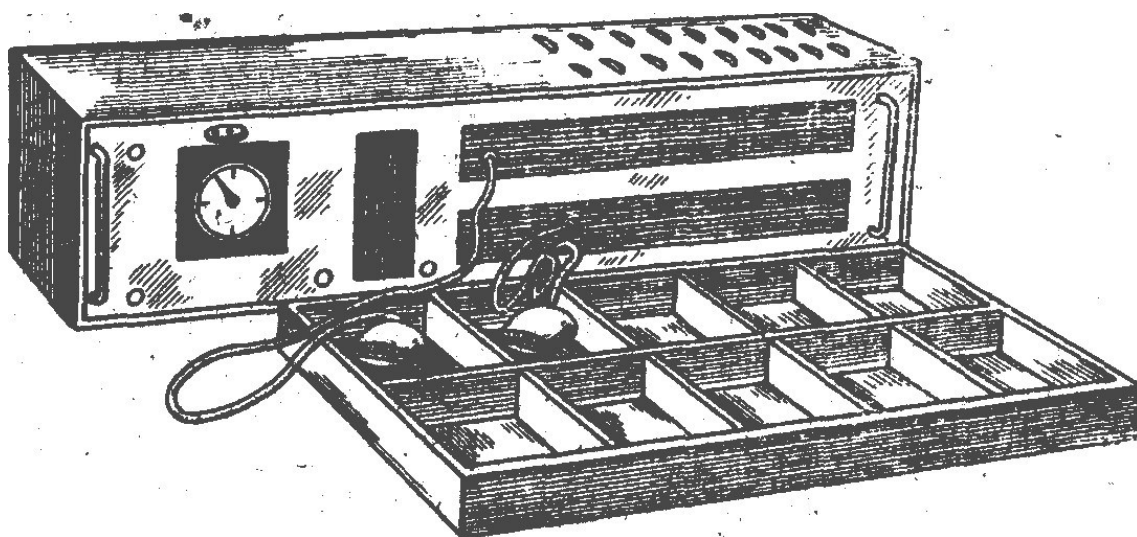


Рис. 5.2. Устройство для обкатки электробритв

Сопротивление изоляции электробритв измеряют мегомметром. Сопротивление основной изоляции измеряется между токоведущими и нетокведущими частями электродвигателя (вибратора).

Сопротивление дополнительной изоляции определяется путем подсоединения одного вывода мегомметра к штырям штепсельной вилки, и другого – к металлическим частям корпуса.

Электрическую прочность изоляции электробритв измеряют на универсальной пробойной установке УПУ-1М.

5.4 Порядок выполнения работы

1) Ознакомиться с устройством и принципом работы испытательной станции ИП-29.

2) Провести проверку электробритв на измерительном стенде по следующим параметрам:

- напряжению трогания электробритвы;
- потребляемому току;
- потребляемой мощности;
- функционированию при отклонении напряжения $\pm 10\%$ от номинального значения.

3) Определить сопротивление изоляции токоведущих частей электробритв: основной и дополнительной.

4) Результаты замеров свести в таблицу.

5) Сопоставить результаты испытаний с техническими требованиями к отремонтированным электробритвам и сделать заключение об их соответствии.
Примечание: Технические параметры электробритв даны в приложении Г.

5.5. Контрольные вопросы

1) Какие технические требования предъявляются к отремонтированным электробритвам?

2) Назовите характерные неисправности электробритв.

3) Какие параметры позволяет замерять испытательная станция?

4) Для чего необходима проверка электрической изоляции электробритвы?

Рекомендуемая литература:

Основная [2, 4, 5, 9, 10, 11, 12, 13, 14, 15]

Дополнительная [1, 2, 3, 9]

БИБЛИОГРАФИЧЕСКИЙ СПИСОК

Основная литература

1. Бабакин, Б.С. Бытовые холодильники и морозильники [Текст] / Б.С. Бабакин, В.А. Выгодин.– М.: Колос, 2000.– 656 с.

2. Бондарь, Е.С. Современные бытовые электроприборы и машины [Текст] / Е.С.Бондарь, В.Я. Кравцевич. –М.: Машиностроение, 1987. – 224 с.

3. Бородин, В.А. Бытовые стиральные машины [Текст] / В.А. Бородин, С.А. Лихачев. – СПб.: ВHV-Санкт-Петербург, 1998.– 224 с.

4. Кобелев, А.Г. Справочник слесаря по ремонту сложной бытовой техники [Текст] / А.Г. Кобелев.– М.: Высшая школа, 1991. – 255 с.

5. Кобелев, А.Г. Устройство и ремонт бытовой техники [Текст] / А.Г. Кобелев.– М.: Высшая школа, 1994. – 272 с.

6. Коляда, В. Современные стиральные машины [Текст] / В.Коляда.– М.: Солон-Р, 2003.– 208 с.

7. Лепаев, Д.А. Ремонт стиральных машин: Справочное издание [Текст] / Д.А. Лепаев.– М.: Легпромбытиздат, 1987.– 208 с.

8. Лепаев, Д.А. Ремонт холодильников: Справочник [Текст] / Д.А. Лепаев, В.В. – М.: Солон-Р, 2000.– 432 с.

9. Лепаев, Д.А. Ремонт электрических бритв [Текст] / Д.А. Лепаев. М.: Легпромбытиздат, 1989.– 112 с.

10. Лепаев, Д.А. Справочник слесаря по ремонту бытовых электроприборов и машин [Текст] / Д.А. Лепаев.– М.: Легпромбытиздат, 1991. – 304 с.

11. Лир, Э.В. Электробытовые машины и приборы: Справочник [Текст] / Э.В.Лир, И.В.Петко.– 2-е изд., перераб. и доп.– Киев: Техніка, 1990.– 270с.
12. Петров, А.М., Фишман Б.Е. Бытовые машины и приборы [Текст] /А.М. Петров, Б.Е. Фишман. М.: Легкая индустрия, 1973.– 296 с.
13. Петросов, С.П. Диагностика и сервис бытовых машин и приборов [Текст] /С.П. Петросов, С.Н. Алехин, А.В. Кожемяченко и др.– М.: Издательский центр «Академия», 2003.– 320 с.
14. Петросов, С.П. Ремонт и обслуживание бытовых машин и приборов [Текст] /С.П. Петросов, В.А. Смоляниченко, В.В. Левкин и др.– М.: Издательский центр «Академия», 2003.– 320 с.
15. Пособие по ремонту электробытовой техники [Текст]. – Л.: Лениздат, 1989. – 208 с.
16. Скоробогатов, Н.А. Современные стиральные машины и моющие средства [Текст] / Н.А. Скоробогатов.– БХВ-Петербург: Арлит, 2001.– 285 с.

Дополнительная литература

1. Нормативная документация и рекомендации. Вып.1: Бытовые машины и приборы (копия) [Текст] / Респ. центр технологий качества бытовых услуг.– М., 1998.– 33 с.
2. Романович, Ж.А. Надежность бытовых машин и приборов [Текст] /Ж.А. Романович.– М.: Фирма-СВ, 2000.– 408 с.
3. Соколова, Е.М. Электрическое и электромеханическое оборудование: Общепромышленные механизмы и бытовая техника [Текст] / Е.М. Соколова.– М.: Академия, 2003.– 312 с.
4. ГОСТ 30204-95. Приборы холодильные бытовые: Эксплуатационные характеристики и методы испытаний.– Минск: ИПК изд-во стандартов, 2001.– 14 с.
5. ГОСТ 16317-87. Приборы холодильные электрические бытовые. Общие технические условия.– М.: Изд-во стандартов, 1988. – 33 с.
6. ГОСТ 26678-85. Холодильники и морозильники бытовые электрические компрессионные параметрического ряда. Общие технические условия. – М.: Изд-во стандартов, 1986. – 18 с.
7. ГОСТ 8051-83. Машины стиральные бытовые. Общие технические условия [Текст].– М.: Изд-во стандартов, 1993.– 48с.
8. ГОСТ 30345.4-95 (МЭК 335-2-7-93). Безопасность бытовых и аналогичных электрических приборов. Дополнительные требования к стиральным машинам [Текст].– Минск: ИПК изд-во стандартов, 1999.– 12 с.
9. ГОСТ 9357-95. Электрические бритвы. Общие технические условия [Текст]. – М.: Изд-во стандартов, 1982. – 17 с.
10. ГОСТ 26499-85. Машины бытовые кухонные универсальные: Общие технические условия [Текст].– М.: ИПК изд-во стандартов, 2002.– 17 с.

0,8	108	108	108	109	108	108	108	108
0,9	121	121	122	123	123	123	123	123
1,0	135	135	135	136	135	135	135	135
1,1	148	148	149	150	149	149	149	149
1,2	161	161	162	163	163	163	163	163
1,3	175	175	176	176	176	176	176	176
1,4	188	188	190	190	190	190	190	190
1,5	202	202	203	204	203	203	203	203
1,6	215	215	217	218	218	218	218	214
1,7	229	230	230	230	230	230	230	230
1,8	242	242	244	245	245	245	245	245

Т а б л и ц а А.3

Суточный расход электроэнергии холодильника

Мощность, Вт	Электроэнергия, потребляемая за сутки (кВт·ч) при коэффициенте рабочего времени							
	0,1	0,2	0,3	0,4	0,5	0,6	0,7	
80	0,192	0,383	0,575	0,765	0,960	1,15	1,35	
90	0,216	0,430	0,650	0,862	1,08	1,30	1,51	
100	0,240	0,480	0,720	0,960	1,20	1,44	1,68	
110	0,264	0,530	0,790	1,05	1,32	1,59	1,85	
120	0,238	0,575	0,860	1,15	1,44	1,73	2,05	
130	0,320	0,623	0,935	1,25	1,55	1,87	2,18	
140	0,336	0,670	1,00	1,34	1,68	2,02	2,45	
150	0,360	0,720	1,08	1,44	1,80	2,16	2,52	
160	0,384	0,770	1,15	1,54	1,92	2,30	2,68	
170	0,408	0,815	1,22	1,63	2,04	2,45	2,86	
180	0,430	0,864	1,30	1,73	2,16	2,60	3,02	
190	0,455	0,913	1,57	1,82	1,28	2,74	3,20	
200	0,480	0,960	1,44	1,92	2,40	2,88	3,36	
210	0,503	1,01	1,51	2,02	2,52	3,02	3,52	
220	0,530	1,05	1,58	2,11	2,64	3,17	3,70	
230	0,550	1,10	1,66	2,20	2,76	3,30	3,86	
240	0,575	1,15	1,73	2,30	2,83	3,46	4,03	
250	0,600	1,20	1,80	2,40	3,00	3,60	4,20	
260	0,625	1,25	1,88	2,50	3,11	3,75	4,36	

--	--	--	--	--	--	--	--	--

ПРИЛОЖЕНИЕ Б
(справочное)

Т а б л и ц а Б.1

Технические характеристики электропылесосов

Показатель	ПР-70	ПР-100	ПР-280	ПР-400; ПН-400	ПН-600	ПН-800
------------	-------	--------	--------	-------------------	--------	--------

Номинальная потребляемая мощность, Вт	70	100	280	400	600	800	
Пылеочистительная способность, %, не менее на полу на ковре	—	70/75 55/60	75/84 65/715	90/95 80/85	90/95 80/85	90/95 85/87	
Время очистки, с, не более на полу на ковре	—	110/100 120/110	95/85 120/110	85/80 110/105	78/75 100/95	75/70 100/95	
Нитесборочная способность на ковре, %, не менее	—	5	5 2	7	85	8 0	9
Разрежение, кПа, не менее	1,6/2	3,5/4	8/9,4	11/11,4	13,5/13	14/15	
Вместимость пылесборника, г, не менее	—	0	7 125	275	400	500	
Расход воздуха, 10^{-4} см ³ /с, не менее	50	90	140	190	250	320	
Масса, кг	1	1,6	2,7	3,5	7,2	10	

П р и м е ч а н и е : В знаменателе приведены параметры для пылесосов высшей категории качества.

Таблица В.1

10	,06 0	5	60 58	,37 0	яд- вращающимся
12	,06 0	,5 4	60 62	,35 0	питается на электробритвы с питанием от сети через заряд- на электробритвы с приводом от электродвигателя.
12	,06 0	,5 4	60(62)	,35 0	м от вибрационного двигателя.
10	,1 0	5	60 58	,37 0	иных источников.
12	,08 0	,5 4	60	,35 0	Примечание: – Уровень звука в числителе распростран
12	,1 0	,5 4	60	,35 0	– значения, указанные в числителе распространяю- ное устройство, в знаменателе – с питанием от автор
	, не <i>Вт</i>	<i>мм</i> Продолжительность Толщина подошвы, не более	, не бо- <i>дБА</i>	<i>кг</i> Масса, не более	уровень звука, не более

ЭПС БЭПСУ

ническая характеристика электробритв

ПРИЛОЖЕНИЕ В

(справочное)

(

Потребляемая
мощность,
более

не более

уровень звука,
не более

кг

Масса,