

Документ подписан простой электронной подписью  
Информация о владельце:  
ФИО: Пономарева Светлана Викторовна  
Должность: Проректор по УР и НО  
Дата подписания: 20.09.2023 23:28:14  
Уникальный программный ключ:  
bb52f959411e64617566ef2977b97e87139b1a2d



МИНИСТЕРСТВО НАУКИ И ВЫСШЕГО ОБРАЗОВАНИЯ РОССИЙСКОЙ ФЕДЕРАЦИИ  
ФЕДЕРАЛЬНОЕ ГОСУДАРСТВЕННОЕ БЮДЖЕТНОЕ  
ОБРАЗОВАТЕЛЬНОЕ УЧРЕЖДЕНИЕ ВЫСШЕГО ОБРАЗОВАНИЯ  
«ДОНСКОЙ ГОСУДАРСТВЕННЫЙ ТЕХНИЧЕСКИЙ УНИВЕРСИТЕТ»  
(ДГТУ)  
АВИАЦИОННО-ТЕХНОЛОГИЧЕСКИЙ КОЛЛЕДЖ

УТВЕРЖДАЮ  
Директор Авиацнон-  
технологического колледжа  
\_\_\_\_\_ В.А. Зибров  
«\_\_» \_\_\_\_\_ 2022 г.

**Методические указания  
по освоению дисциплины**  
МДК 01.01 «Технология сварочных работ»  
Образовательной программы  
По специальности среднего профессионального образования  
22.02.06 Сварочное производство

Рассмотрены и рекомендованы для  
использования в учебном процессе на  
заседании цикловой комиссии  
Протокол № 3 от 01.03.2022

Составитель:  
Преподаватель  
Авиацнон-технологического колледжа

Агеев С.О.

## Строение сварочной дуги и её технологические свойства пр.р.№1

Цель работы: Изучить схему строения сварочной дуги и ее

технологические свойства

- Ход работы:
- дать характеристику сварочной дуги
  - зарисовать схему строения сварочной дуги с описанием зон
  - выписать основные разновидности сварочных дуг.

### Теоретический материал:

*Электрической сварочной дугой* называют устойчивый электрический разряд в сильно ионизированной смеси газов и паров материалов, происходящий при давлении, близком к атмосферному, используемом при сварке, и характеризуемый высокой плотностью тока и высокой температурой.

Температура в столбе сварочной дуги достигает 5 000–12000 °С и зависит от плотности тока, состава газовой среды дуги, материала и диаметра электрода. А потому сварочная дуга является мощным концентрированным источником теплоты. Электрическая энергия, потребляемая дугой, в основном превращается в тепловую энергию.

**В установившейся сварочной дуге различают три зоны: катодную, анодную и столб дуги.**

*Катодная зона* начинается с раскаленного торца катода, на котором расположено так называемое катодное пятно. Отсюда вылетает поток свободных электронов, осуществляющих ионизацию дугового промежутка. Плотность тока на катодном пятне достигает 60–70 А/мм<sup>2</sup> к катоду устремляются потоки положительных ионов, которые бомбардируют и отдают ему свою энергию, вызывая нагрев до температуры 2500–3000 °С.

*Анодная зона* расположена у торца положительного электрода, в котором выделяется небольшой участок, называемый анодным пятном. К анодному пятну устремляются и отдают свою энергию потоки электронов, разогревая его до температуры 2500–4000 °С. *Столб дуги*, расположенный между катодной и анодной зонами, состоит из раскаленных ионизированных частиц. Температура в этой зоне достигает 6000–7000 °С в зависимости от плотности сварочного тока.

Для возбуждения дуги в начальный момент необходимо несколько большее напряжение, чем при ее последующем горении.

Вследствие этого напряжение тока падает до значения, которое необходимо для устойчивого горения дуги. Зависимость напряжения дуги от тока в сварочной цепи

называют *статической вольт-амперной характеристикой дуги*.

Вольт-амперная характеристика дуги имеет три области: *падающую, жесткую и возрастающую*.

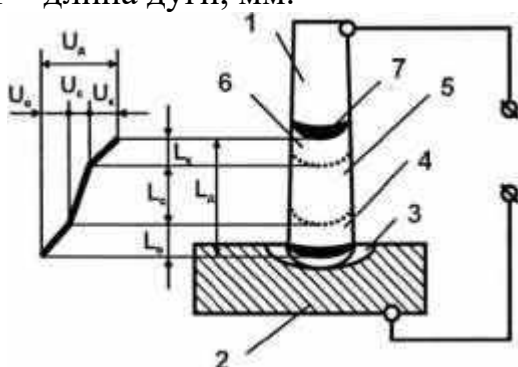
В первой (до 100 А) с увеличением тока напряжение значительно уменьшается. Это происходит в связи с тем, что при повышении тока увеличивается поперечное сечение, следовательно, и проводимость столба дуги.

Во второй области (100–1000 А) при увеличении тока напряжение сохраняется постоянным, так как сечение столба дуги и площади анодного и катодного пятен увеличиваются пропорционально току. Область характеризуется постоянством плотноститока.

В третьей области увеличение тока вызывает возрастание напряжения вследствие того, что увеличение плотности тока выше определенного значения не сопровождается увеличением катодного пятна ввиду ограниченности сечения электрода.

Напряжение для установившейся сварочной дуги определяется по формуле:  $U = a + b \cdot I$ ,

где:  $a$  – коэффициент, по своей физической сущности составляющий сумму падений напряжений в зонах катода и анода, В;  
 $b$  – коэффициент, выражающий среднее падение напряжения на единицу длины дуги, В/мм;  
 $l$  – длина дуги, мм.

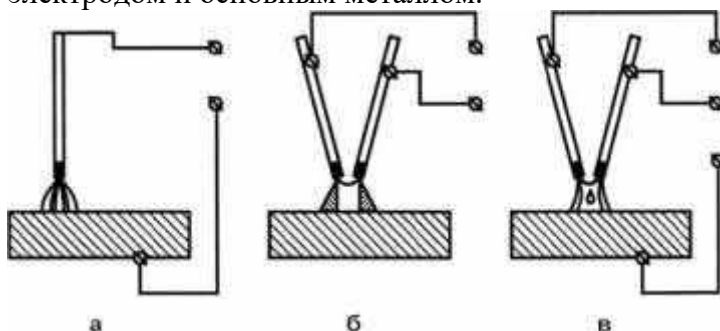


**Рис. 1.** Схема сварочной дуги и падения напряжений в ней:

1 – электрод; 2 – изделие; 3 – анодное пятно; 4 – анодная область дуги; 5 – столб дуги; 6 – катодная область дуги; 7 – катодное пятно

**В зависимости от числа электродов и способов включения электродов и свариваемой детали в электрическую цепь** различают следующие виды сварочных дуг :

1. *Прямого действия*, когда дуга горит между электродом и изделием.
2. *Косвенного действия*, когда дуга горит между двумя электродами, а свариваемое изделие не включено в электрическую цепь.
3. *Трехфазную дугу*, возбуждаемую между двумя электродами, а также между каждым электродом и основным металлом.



**Рис.2.** Виды сварочных дуг:

*а – прямого; б – косвенного; в – комбинированного действия (трехфазная)*

**По роду тока** различают дуги, питаемые переменным и постоянным током. При использовании постоянного тока различают сварку на прямой и обратной полярности. **При прямой полярности** электрод подключается к отрицательному полюсу и служит катодом, а изделие – к положительному полюсу и служит анодом.

**При обратной полярности** электрод подключается к положительному полюсу и служит анодом, а изделие – к отрицательному и служит катодом.

**В зависимости от материала электрода** различают дуги между неплавящимися электродами (угольными, вольфрамовыми) и плавящимися металлическими электродами.

## Изучение характеристик сварочных материалов пр.р.№2

Продолжительность работы 2 часа

Цель работы: Изучить классификацию сварочных материалов и требования к ним. Ход работы:

- выписать назначение сварочных материалов
- выписать требования, предъявляемые к сварочным материалам.
- привести примеры маркировки сварочных материалов

### Теоретический материал:

Во время сварки изделий применяются сварочные материалы. Они позволяют обеспечить стабильное горение дуги, беспористые сварные швы, которые устойчивы к образованию повреждений.

**Материалы для сварки выполняют такие функции:**

обеспечивают стабильность сварочного процесса;  
обеспечивают правильные геометрические размеры швов;

обеспечивают получение материала шва с определенным химическим составом и свойствами;

помогают защитить расплавленный металл от воздействия воздуха. Классификация сварочных материалов:

Электроды и присадочные прутки к ним относятся электроды с кислым, целлюлозным, смешанным, рутиловым, основным и другим покрытием, а также неплавящиеся электроды;

проволока — бывает активированной, порошковой или сплошной; флюсы — подразделяются на

электропроводные и защитные;

газы — для поддержки горения, защитные, которые бывают активными и инертными, и горючие;

керамические подкладки — используются для соединения стыковых, угловых и тавровых швов, бывают всепозиционными, круглыми и др.

Проволоки и электроды нужны для обеспечения подачи электропитания в сварочную зону с целью нагрева. Плавящиеся электроды с покрытием, некоторые виды проволоки и защитный флюс для дуговой сварки включают в себя специальные компоненты, которые способны защитить металл от воздействия воздуха, поддерживают стабильность процесса работы и помогают получить определенный химический состав металла шва и не только. А присадочный пруток в шов вводится при сварке.

Плавящиеся проволоки используются в работе в таких ситуациях: под флюсом; в защитных газах; при электрошлаковой сварке.

Стальные проволоки бывают трех видов:

легированные;высоколегированные;низкоуглеродистые.Всего по сортаменту насчитывается 77 разновидностей.

При выборе той или иной марки меняется химический состав сварного шва. Чаще всего

применяют проволоку, по составу напоминающую металл, который обрабатывается.Материал должен соответствовать ГОСТу и быть указан на упаковке изделия.

В свою очередь, низкоуглеродистая и легированная сталь для производства проволоки бывает омедненной и неомедненной. Для ручного типа сварки применяется проволока,которая порублена на куски по 360–400 мм в длину. Приобрести ее можно в мотках по

20–85 кг весом. Каждый такой моток имеет этикетку, где указаны производитель и технические параметры изделия.

**Для работы нельзя использовать** проволоку сомнительного производства неизвестной марки. Поверхность присадочной проволоки должна быть гладкой, на ней не должно быть жира, ржавчины или окалины. Выбирать ее нужно по показателю плавления, он должен быть ниже аналогичной характеристики у соединяемых материалов.

Одно из качественных свойств проволоки — это способность плавиться постепенно, без резкого выброса брызг. Если специальной проволоки для соединения изделий из нержавеющей стали, латуни, свинца или меди нет, то применяют полоски порезанного металла из того же материала, который сваривается.

Пластины используются для электрошлаковой сварки, а дуговая сварка осуществляется с применением электродного металлического стержня с покрытием на основе электрода.

Толщина электродов бывает трех видов:

толстая; средняя; тонкая.

Сварочный материал с разным покрытием Тип сварочного материала с разным покрытием обозначается буквами таким образом:

А — покрытие имеет кислотные

добавки; Б — классический вариант;

Ц — покрытие содержит целлюлозу;

П — в поверхностном слое присутствуют смешанные материалы.

При резке и газовой сварке применяют горючие газы и те, что поддерживают горение. Сюда относятся:

кислород; ацетилен; водород; пропанобутановая смесь; метилацетилен-алленовая фракция.

Защитные газы предназначены для обеспечения газовой защиты материала в расплавленном виде от воздуха. Защитные газы такие:

инертные (гелий, аргон и смеси на их основе);

активные (углекислый газ и смеси на его основе).

Флюс в процессе сварочных работ имеет разное назначение. Благодаря ему можно растворить окислы на поверхности металла, что способствует облегчению процесса смачивания заготовки расплавленным металлом. Еще флюс является барьером для доступа кислорода, выступая в роли покрытия горячей поверхности заготовки, и не допускает окисления металла. А еще расплав флюса может выступать как теплообменная среда, облегчая нагревание стыка.

Независимо от того, какой используется тип сварки, следует применять материалы согласно существующим стандартам, где прописаны все требования к ним. Все заводские изделия должны иметь сертификат с указанием технических характеристик:

Флюсы отличаются друг от друга по следующим параметрам:  
способу производства; назначению; своему химическому составу и прочим параметрам. Технические характеристики сварочного материала товарный знак производителя; буквенно-цифровые условные обозначения, указывающие на тип и марку изделия; заводской номер смены и партии плавки;  
показатель поверхностного состояния проволоки или электрода;  
химический состав материала и процентное соотношение его компонентов; механические особенности направленного шва;  
вес нетто.



## Кристаллизация металла шва и строение сварного соединения пр.р.№3

**Цель работы:** изучение особенностей формирования

сварных швов

**Ход работы:**

- зарисовать структуры швов

- указать особенности структуры каждого участка.

**Теоретический материал:**

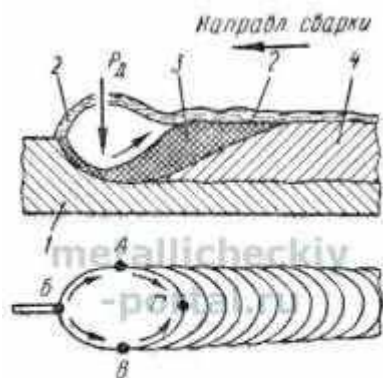


Рис. 32. Сварочная ванна:

1 — основной металл, 2 — шлак,  
3 — жидкий металл шва, 4 — за-  
твердевший металл шва

Сварочная ванна представляет собой участок расплавленного металла, перемещающийся вместе со сварочной дугой вдоль шва со скоростью сварки. Она имеет в продольном сечении форму, показанную на рисунке справа. В головной части ванна глубже, так как здесь жидкий металл находится под давлением дуги  $P_d$ , обусловленным давлением газов, ударами заряженных частиц о поверхность металла и электромагнитным дутьем дуги. Глубина ванны зависит от плотности тока и скорости сварки, возрастая с повышением плотности и уменьшением скорости.

Жидкий металл ванны находится в непрерывном движении и перемешивании. Давлением дуги он вытесняется со дна ванны на ее боковые поверхности, образуя кратер.

Жидкий металл откладывается отдельными порциями и давление дуги периодически изменяется, отчего при затвердевании металла шва на его поверхности образуются волны (чешуйки). Чем толще слой шлака над расплавленным металлом шва, тем чешуйки будут тоньше, а поверхность шва — более ровной и чистой. Особенно чистой поверхность шва получается при автоматической сварке под флюсом.

При ручной дуговой сварке размеры ванны примерно следующие, мм: длина = 20-30, ширина = 8-12, глубина = 2-3 мм

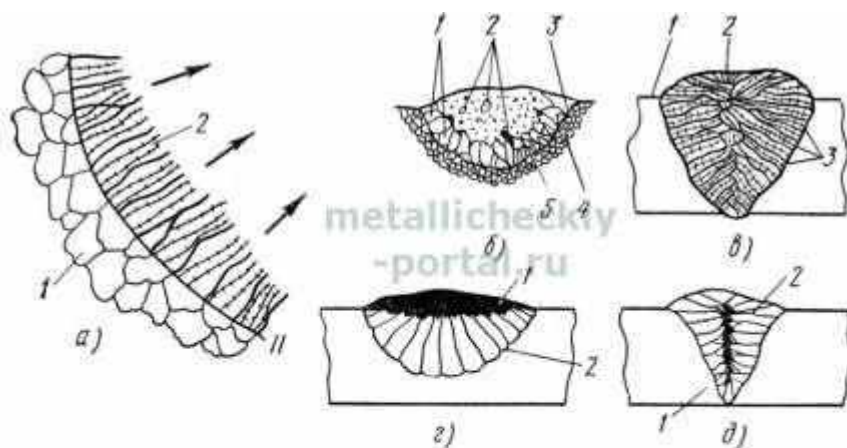
При сварке под флюсом размеры ванны примерно следующие, мм: длина = 80-120, ширина = 20-30, глубина = 15-20.

Время, в течение которого металл ванны находится в жидком состоянии, зависит от способа и скорости сварки. Например, при ручной сварке током 150—200 а со скоростью от 3 до 11 м/ч это время составляет от 24 до 6,5 сек при автоматической под флюсом со скоростью 50 м/ч — 4,4 сек.

По линии АБВ ванны (см. рис. 32) протекает процесс плавления основного металла, а по линии ВГА — кристаллизации металла шва.

Кристаллизацией называется процесс образования зерен (кристаллитов) расплавленного металла при переходе его из жидкого состояния в твердое. Это, так называемая, первичная кристаллизация. Существует еще вторичная кристаллизация, при

которой происходит изменение структуры уже затвердевшего металла. Первичная кристаллизация металла шва начинается в результате его охлаждения при отводе тепла в толщу твердого металла, окружающего сварочную ванну. Сначала возникают отдельные центры кристаллизации, а от



**Рис. 33. Схемы кристаллизации и строения металла шва:**  
**а** — образование кристаллов на границе расплавления (линия I—II): 1 — основной металл, 2 — металл шва; **б** — схема кристаллизации металла шва при ручной сварке покрытыми электродами: 1 — кристаллы с большой скоростью роста, 2 — неметаллические включения (шлаки), 3 — линия расплавления, 4 — основной не-расплавленный металл, 5 — кристаллы с малой скоростью роста; **в** — схема столбчатой (дендритной) структуры сварного шва при сварке под флюсом: 1 — основной металл, 2 — металл шва, 3 — зерна дендритов; **г** — направление роста кристаллов в широком шве: 1 — неметаллические включения, 2 — зерна металла; **д** — направление роста кристаллов в узком шве: 1 — основной металл, 2 — зерна металла

них начинают расти уже сами кристаллы, образующие зерна металла.

Первичная кристаллизация зарождается в первую очередь по линии сплавления I—II (рис. 33, а), на границах частично оплавленных зерен твердого металла, так как именно здесь начинается охлаждение ванны. Кристаллы растут в сторону толщи металла шва, как показано стрелкой, перпендикулярно плоскости отвода тепла. Количество, форма и расположение зерен зависят от места зарождения центров кристаллизации, скорости роста зерен, скорости охлаждения и направления отвода тепла, а также от наличия в расплавленном металле посторонних включений. При затвердевании металла сварочной ванны (рис. 33, б) сначала возникают быстрорастущие кристаллы вследствие интенсивного отвода тепла в основной металл. Между ними появляются более мелкие и медленнее растущие кристаллы, поскольку от них тепло отводится не так быстро. Затем зерна смыкаются и из них продолжают расти только те, которые расположены перпендикулярно поверхности раздела между твердым и жидким металлом. При уменьшении скорости охлаждения центры кристаллизации возникают более равномерно по всему объему металла, а зерна растут во все стороны. Первичная кристаллизация металла шва протекает периодически и при специальном травлении в нем можно различить слоистое строение.

Металл шва в результате первичной кристаллизации получает или гранулярную (зернистую) структуру, при которой зерна не имеют определенной ориентировки, а по форме напоминают многогранники, или столбчатую и дендритную структуру, при которой зерна вытянуты в одном направлении (рис. 33, в). При столбчатой структуре зерна имеют компактную вытянутую форму, при дендритной — ветвистую, напоминающую дерево. Дендриты обычно располагаются в столбчатых зернах, являясь их основой.

Чем быстрее охлаждение металла, тем больше образуется центров кристаллизации и тем мельче будут зерна. При медленном охлаждении в процессе затвердевания металл приобретает крупнозернистое строение. Столбчато-дендритная структура с крупными зернами (см. рис. 33, в) характерна для сварки под флюсом, где охлаждение металла шва

происходит медленнее, чем при ручной сварке. Гранулярная структура присуща сварке покрытыми электродами. Она может быть крупной и мелкой, в зависимости от условий охлаждения и кристаллизации. Мелкозернистая гранулярная структура повышает механические свойства наплавленного металла.

Зерна основного металла отличаются по форме от зерен металла шва тем, что они деформированы и вытянуты в направлении прокатки.

Находящиеся в жидком металле примеси и загрязнения (окислы, шлаки и др.) имеют более низкую температуру затвердевания, чем металл, и при застывании располагаются по границам зерен, ухудшая их сцепление между собой. Это снижает прочность и пластичность наплавленного металла. Чем чище наплавленный металл, тем выше его механические свойства.

Форма шва имеет значение для направления кристаллизации и расположения неметаллических включений. При широких швах (рис. 33, г) эти включения вытесняются вверх и могут быть легко удалены; при узких швах (рис. 33, д) включения часто остаются в середине шва между зернами.

## **Последовательность наложения сварных швов для уменьшения сварочных деформаций пр. №4**

Цель работы: закрепить материал по теме: «Виды сварочных деформаций и методы их исправления»

Ход работы:

- выписать основные виды сварочных деформаций и причины их возникновения
- изобразить графически методы устранения сварочных деформаций.

### **Теоретический материал:**

Напряжения и деформации бывают временными и остаточными. Какие сварочные деформации называют временными, а какие остаточными определяется просто.

Временные появляются во время сваривания деталей, вторые появляются и остаются после окончания сварки и охлаждения конструкции.

Главные причины возникновения напряжений и сварочных деформаций такие:

- неоднородный нагрев металлических заготовок;
- усадочные изменения сплава в сварном шве;
- фазовые изменения, возникающие при переходе расплавленного металла из одного состояния в другое.

Одним из свойств металлов является их способность расширяться при повышении температуры и сжиматься при охлаждении. При плавлении в области сварочного соединения появляется неоднородная термозона. Она вызывает напряжения сжимающего или растягивающего свойства. Если эти напряжения превышают предел текучести металла, то происходит изменение формы изделия, возникают остаточные деформации.

Разновидности деформаций зависят от того, в каких объемах они проявляются. Выделяют три рода. Деформации первого рода действуют в макрообъемах, деформации второго рода происходят в пределах кристаллических зерен, а третьего рода происходят в кристаллической решетке металла.

Деформации и напряжения при сварке возникают и при кристаллизации сварного шва, когда происходит усадка жидкого металла. Объем остывающего жидкого металла уменьшается, это вызывает напряжения внутри металла. Параллельно и перпендикулярно оси сварочного шва формируются напряжения, которые вызывают изменение формы изделия. Продольные силы вызывают изменения длины сварного шва, а поперечные приводят к угловым деформациям.

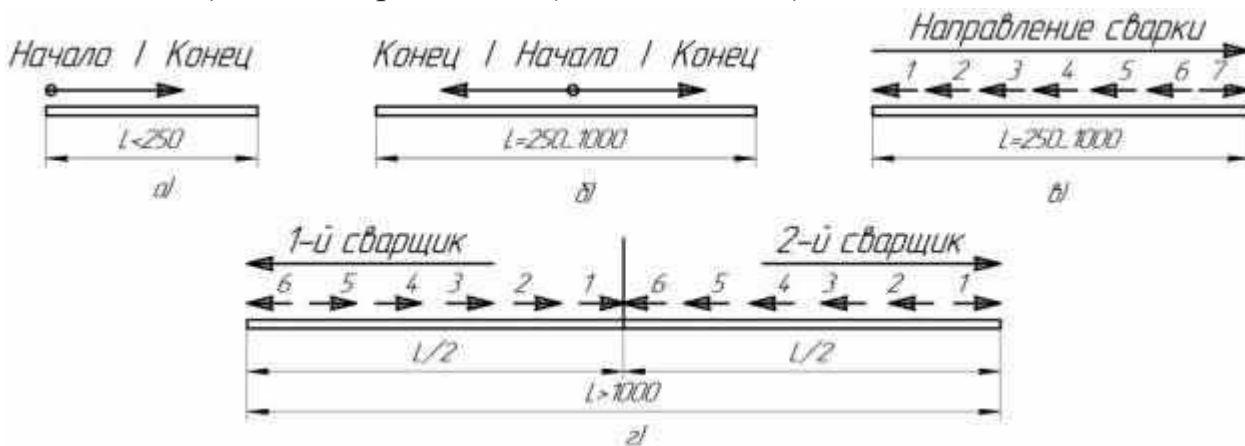
Для повышения надежности и прочности сварных конструкций, снижения внутренних напряжений и деформаций применяют специальный порядок сварки. Под порядком выполнения сварных швов понимают последовательность выполнения шва по длине и способе заполнения разделки. Сварки протяженных швов. Последовательность выполнения швов зависит от их длины. По протяженности сварные швы делят на три основные группы

группы : короткие швы до 250 мм спариваемые за один проход;, средние швы от 250 до 1000 мм рекомендуется варить от середины к концам или обратно ступенчатым методом; длинные швы свыше 1 метра рекомендуется варить от середины к краям, обратно ступенчатым способом или комбинируя двумя сварщиками.

Последовательность наложения сварных швов разной протяженности

Направление сварки указана стрелками. 1-5 – последовательность сварки в каждом слое. а) на проход; б) от середины к концам; в) обратно ступенчатым методом; г) от середины к концам обратно

ступенчатым способом, двумя сварщиками При обратном ступенчатом способе сварки сварной шов делят на участки длиной по 150-200 мм, каждый участок варят в направлении, обратном общему направлению сварки. В зависимости от количества проходов (слоёв), необходимых для выполнения проектного сечения шва, различают однопроходный (однослойный) и многопроходный (многослойный) швы.





## Изучение устройства и принципа работы сварочного трансформатора пр.р. №5

Продолжительность работы 2 часа

Цель работы: Изучить устройство и принцип работы трансформатора. Ход работы:

- ознакомится с техническим паспортом трансформатора
- ознакомится с техникой безопасности при работе трансформатора.
- описать принцип работы трансформатора.

### Теоретический материал:

Сварочные трансформаторы представляют собой оборудование для преобразования переменного тока для оптимального уровня сварки. Для обеспечения равномерной работы аппарат снижает входное напряжение до 60-75 Вольт.

Оборудование применяется в быту и промышленности, способно работать в тяжелых условиях.

Однофазное устройство имеет простую структуру, состоящую из:

- магнитного привода;
- начальной и вторичной обмоток;
- металлического корпуса;
- рукоятки;
- системы охлаждения;
- зажима для проводов;
- крышки корпуса;
- ходовой гайки;
- вертикального винта с ленточной резьбой.

Конструктивная особенность каждого вида сварочного трансформатора зависит от параметров:

- формы и типа сердечника, обмоток;
- типа и мощности преобразования тока;
- характеристик охлаждения обмоток;
- параметров изоляции;
- места установки оборудования;
- необходимых требований к массе и сопротивляемости обмоток.

Основная задача устройства – преобразовать высокое входящее напряжение в низкое, оптимальное для работы. Это свойство дает возможность увеличить силу тока в обмотке, и как следствие происходит плавление металла.

Трансформаторная сварка производится поэтапно:

- ток попадает на первичную обмотку высоковольтного напряжения, затем возникает магнитное поле переменного характера;
- магнитный поток попадает в сердечник, который передает его на вторую обмотку, минимизируя индукционные потери;
- магнитная индукция создает электродвижущую силу, вращая электроны металла, возникает постоянный электрический ток;
- из-за большого количества витков во вторичной намотке, напряжение падает, а сила тока повышается;
- во время замыкания металла с электродом создается равномерная электрическая дуга, которая переносит частички металла на свариваемые детали.

Во время работы сварочный агрегат находится под постоянной

нагрузкой. Но его преимущество заключается в возможности работы в режиме холостого хода.

В процессе сваривания деталей под напряжением происходит замыкание между заготовкой и электродом, образуется сварочный шов. Металлические изделия соединяются, благодаря электричеству. После образования шва цепь размыкается. Оборудование переходит в режим ожидания (холостой ход).

Электродвижущие силы замыкаются в воздушных зазорах между витками. Именно они создают напряжение холостого хода. Такая работа аппарата считается безопасной.

Показатели холостого хода достигают 48-70 Вольт. Они не должны превышать допустимые нормы.

В таких случаях применяют ограничители, которые автоматически срабатывают по окончании процесса сварки. Для безопасной работы оборудование должно быть оснащено заземлением.

## Изучение устройства и принципа работы инверторного выпрямителя пр.р.№6

Продолжительность работы 2 часа

Цель работы: Изучить устройство и принцип работы инверторного выпрямителя. Ход работы:

- ознакомится с техническим паспортом инверторного выпрямителя.
- ознакомится с техникой безопасности при работе инверторного выпрямителя..
- описать принцип работы инверторного выпрямителя.

### Теоретический материал:

Принцип действия инверторного аппарата во многом схож с работой импульсного блока питания. И в инверторе, и в импульсном блоке питания энергия трансформируется похожим образом.

Процесс преобразования электрической энергии в сварочном аппарате инверторного типа можно описать так.

Переменный ток с напряжением 220 Вольт, протекающий в обычной электрической сети, преобразуется в постоянный.

Полученный постоянный ток при помощи специального блока электрической схемы инвертора опять преобразуется в переменный, но обладающий очень высокой частотой. Понижается напряжение высокочастотного переменного тока, что значительно увеличивает его силу.

Сформированный электрический ток, обладающий высокой частотой, значительной силой и низким напряжением, преобразуется в постоянный, на котором и выполняется сварка.

Основным типом сварочных аппаратов, которые использовались ранее, были трансформаторные устройства, повышавшие сварочный ток за счет уменьшения значения напряжения. Самыми серьезными недостатками такого оборудования, которое активно используется и сегодня, являются низкий КПД (так как в них большое количество потребляемой электрической энергии тратится на нагрев железа), большие габариты и вес. Изобретение инверторов, в которых сила сварочного тока регулируется совершенно по иному принципу, позволило значительно уменьшить размеры сварочных аппаратов, а также снизить их вес. Эффективно регулировать сварочный ток в таких аппаратах становится возможным благодаря его высокой частоте. Чем выше частота тока, который формирует инвертор, тем меньшими могут быть габариты оборудования.

Одна из основных задач, которую решает любой инвертор, – это увеличение частоты стандартного электрического тока. Возможно это благодаря использованию транзисторов, которые переключаются с частотой 60–80 Гц. Однако, как известно, на транзисторы можно подавать только постоянный ток, в то время как в обычной электрической сети он переменный и имеет частоту 50 Гц. Чтобы преобразовать переменный ток в постоянный, в инверторных аппаратах устанавливают выпрямитель, собранный на основе диодного моста.

После транзисторного блока, в котором формируется переменный ток с высокой частотой, в сварочных инверторах расположен трансформатор, который понижает напряжение и, соответственно, увеличивает силу тока. Для регулировки напряжения и тока, имеющих высокую частоту, требуются менее габаритные трансформаторы (при этом по своей мощности они не уступают более крупным аналогам).

Устройство сварочного инвертора составляют следующие базовые элементы:

- выпрямитель переменного тока, поступающего из обычной электрической сети;
- инверторный блок, собранный на основе высокочастотных транзисторов (такой блок и является генератором высокочастотных импульсов);
- трансформатор, который понижает высокочастотное напряжение и увеличивает высокочастотный ток;
- выпрямитель переменного высокочастотного тока;
- рабочий шунт;
- электронный блок, отвечающий за управление инвертором.

Широкое применение сварочных инверторов объясняется целым рядом весомых преимуществ, которыми они обладают.

Устройства данного типа отличаются высокой мощностью и производительностью. Сварной шов, формируемый с использованием инверторов, характеризуется высоким качеством и надежностью.

Наряду с высокой мощностью, устройства данного типа отличаются компактными размерами и небольшим весом, что дает возможность легко переносить их в то место, где будут выполняться сварочные работы.

Сварочные инверторы обладают большим КПД (порядка 90%), потребляемая электрическая энергия используется в них эффективнее, чем в трансформаторах. Благодаря высокому КПД такие аппараты отличаются экономичным расходом потребляемой электроэнергии.

В процессе выполнения сварочных работ с помощью инвертора расплавленный металл разбрызгивается незначительно, что отражается на более рациональном потреблении расходных материалов.

Инверторы обеспечивают возможность плавной регулировки сварочного тока. Благодаря наличию в таких устройствах дополнительных опций уровень квалификации сварщика почти не влияет на качество выполнения работ.

Широкая универсальность инверторов упраздняет вопрос о том, какой аппарат выбрать для выполнения сварки по различным технологиям.

Конечно, недостатки у инверторов тоже есть, но их не так много. Сюда следует отнести достаточно высокую стоимость таких устройств, по сравнению с обычными сварочными трансформаторами. Дороги такие устройства и в ремонте, который чаще всего связан с необходимостью замены мощных транзисторов (их стоимость может составлять до 60% цены всего аппарата).

## **Изучение устройства и принципа работы сварочного генератора пр.р.№7**

Продолжительность работы 2 часа

Цель работы: Изучить устройство и принцип работы сварочного

генератора. Ход работы:

- ознакомится с техническим паспортом сварочного генератора
- ознакомится с техникой безопасности при работе сварочного генератора.
- описать принцип работы сварочного генератора.

### Теоретический материал:

Сварочный генератор является источником постоянного тока, необходимого для ведения сварочных работ. Основной принцип работы сварочного генератора заключается в том, что он преобразовывает механическую энергию в электрическую. Основными частями конструкции сварочного генератора являются: статор с магнитными полюсами и якорь с обмоткой и коллекторами.

Принцип работы сварочного генератора.

Переменный электрический ток возникает в обмотке якоря в местах пересечения обмотки сварочного генератора с магнитными силовыми линиями, расположенными на полюсах статора. Далее этот ток поступает на коллекторы, где и происходит преобразование переменного тока в постоянный. Затем постоянный ток попадает на угольные щетки, плотно прижатые к коллекторам, а со щеток уходит на зажимы, к которым присоединяются сварочные провода, ведущие к электроду.

В состав каждого генератора входит намагничивающаяся обмотка возбуждения.

Питание обмотки может производиться двумя путями

- от независимого источника – такой генератор является аппаратом с независимым возбуждением
- от самого генератора – это генератор с самовозбуждением

Любой генератор может работать в различных режимах. Изменение режима работы генератора можно произвести путем плавного изменения тока намагничивания.

Кроме того, важной конструктивной частью любого генератора является последовательная обмотка возбуждения, характеризующаяся небольшим количеством витков. Эта обмотка последовательно подключается к дуге и питает ее током – то есть, сила тока в этой обмотке равна силе тока в сварочной дуге. Особенностью последовательной обмотки является то, что она разделена на отдельные секции. Благодаря этому она может работать не только вся целиком, но и частично.

Главные эксплуатационные преимущества сварочных генераторов:

- - компактность, мобильность;
- - высокая надежность, функциональность;
- - небольшой уровень шума;
- - работа в сложных условиях и в режиме высоких нагрузок;
- - удобный, недорогой и независимый источник питания;

- - продолжительная эксплуатация в автономном режиме;
- - стабильная генерация электротока с определенными параметрами.

В зависимости от технических и функциональных характеристик, выделяют следующие типы сварочных генераторов:



1. Трансформаторы – удобные в работе и компактные агрегаты, выдающие переменный ток и отличающиеся доступной стоимостью.
2. Выпрямители – станции, предназначенные для производства постоянного тока. Это оборудование используется для получения качественных сварочных швов и обработки деталей из нержавеющей стали.
3. Инверторы – устройства с функцией высокоточной настройки рабочих параметров. Чаще всего применяются для сваривания в автоматическом или аргодуговом режиме.

Сварочные генераторы, классифицируемые по виду используемого топлива на:

- - Бензиновые

Эти установки характеризуются небольшой мощностью и доступной ценой. Они непригодны для длительных работ в сложных условиях, но считаются наилучшим решением для периодического применения в быту. Отличаются оптимальными габаритами и малым весом, при работе производят мало шума, не загрязняют окружающую среду.

- - Дизельные

Главные характеристики таких агрегатов – высокая надежность в эксплуатации и солидный спектр мощностей. Благодаря этому дизельные установки отличаются значительным рабочим ресурсом и возможностью функционирования при низкой температуре, а, следовательно, и более высокой рыночной стоимостью. Но их эксплуатация обходится значительно дешевле, чем оборудования, работающего на бензине.

## Характеристика вспомогательных устройств для источников питания сварочной дуги пр.р.№8

**Цель:** Получить представление об источниках питания электрической сварочной дуги, их принципах действия.

**Ход работы:**

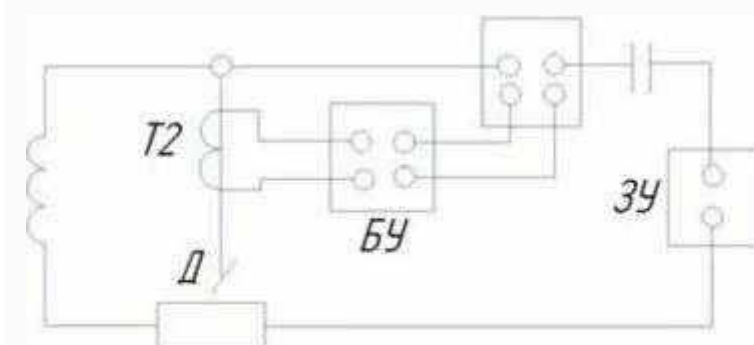
- описать принцип работы вспомогательных устройств для источников питания сварочной дуги
- выполнить схему

### Теоретический материал:

Многие специализированные источники питания дуги для сварки на переменном и постоянном токе комплектуют устройствами, облегчающими зажигание дуги.

Наибольшее распространение получили маломощные (100-300 Вт) высокочастотные искровые генераторы, называемые осцилляторами, создающими токи высокого напряжения (2-5 кВ) и высокой частоты (150-250 кГц). Питание сварочной дуги токами высокой частоты и высокого напряжения параллельно с основным источником сварочного тока повышает устойчивость горения дуги и облегчает ее зажигание. Зажигание дуги обеспечивается даже без соприкосновения электрода с изделием, что особенно необходимо при сварке вольфрамовым электродом в защитном газе. При подаче импульсов тока от осциллятора на промежуток между изделием и электродом происходит пробой промежутка и появление в нем свободных электронов, создавая условия для горения дуги, питаемой от основного источника тока. Ток высокой частоты и напряжения безопасен для человека. С источниками питания постоянного тока осцилляторы применяют для первоначального возбуждения дуги, а переменного — как для первоначального возбуждения дуги, так и для ее возобновления после смены полярности (после перехода синусоиды тока через нуль), т. е. для поддержания устойчивого горения дуги. Осцилляторы в основном используют при сварке дугой малой мощности, при аргонодуговой сварке, при сварке тонколистового металла, при пониженном напряжении холостого хода источника сварочного тока.

Стабилизаторы поддерживают устойчивое горение сварочной дуги при сварке переменным током плавящимся электродом путем подачи на дугу в начале каждого периода повышенного импульса напряжения, фактически повторно зажигая дугу в моменты перехода тока через нулевое значение.



заряжается от зарядного устройства и в момент перехода сварочного тока через нулевое значение разряжается на дуговой промежуток (Д), стабилизируя дуговой разряд. Стабилизатор представляет собой отдельный блок и подключается к вторичной обмотке сварочного трансформатора (Т1).

Для возбуждения и стабилизации горения дуги при ручной аргонодуговой сварке алюминия и его сплавов неплавящимся электродом на переменном токе применяется также возбуждатель-стабилизатор ВСД-01. Он обеспечивает стабильное горение дуги при длине дугового промежутка до 6 мм и устойчивое возбуждение дуги при зазоре между электродом и изделием 2 мм. В источниках питания дуги широко используют регуляторы плавного снижения сварочного тока в конце сварки. Это необходимо для заварки кратера сварного шва при его завершении.