

Документ подписан простой электронной подписью
Информация о владельце:
ФИО: Пономарева Светлана Викторовна
Должность: Проректор по УР и НО
Дата подписания: 20.09.2023 23:21:33
Уникальный программный ключ:
bb52f959411e64617566ef2977b97e87139b1a2d



МИНИСТЕРСТВО НАУКИ И ВЫСШЕГО ОБРАЗОВАНИЯ РОССИЙСКОЙ ФЕДЕРАЦИИ
ФЕДЕРАЛЬНОЕ ГОСУДАРСТВЕННОЕ БЮДЖЕТНОЕ
ОБРАЗОВАТЕЛЬНОЕ УЧРЕЖДЕНИЕ ВЫСШЕГО ОБРАЗОВАНИЯ
«ДОНСКОЙ ГОСУДАРСТВЕННЫЙ ТЕХНИЧЕСКИЙ УНИВЕРСИТЕТ»
(ДГТУ)
АВИАЦИОННО-ТЕХНОЛОГИЧЕСКИЙ КОЛЛЕДЖ

УТВЕРЖДАЮ
Директор Авиационно-
технологического колледжа
_____ В.А. Зибров
«__» _____ 2023 г.

**Методические указания
по освоению дисциплины**

МДК.03.01. «Формы и методы контроля качества металлов и сварных конструкций»
Образовательной программы
По специальности среднего профессионального образования
22.02.06 Сварочное производство

Рассмотрены и рекомендованы для
использования в учебном процессе на
заседании цикловой комиссии
Протокол № 3 от 01.03.2023

Составитель:
Преподаватель
Авиационно-технологического колледжа

Кузнецова Т.А.

ПРАКТИЧЕСКАЯ РАБОТА №1

Контроль качества сварных соединений внешним осмотром и обмеры сварных швов

1. Цель работы

Ознакомиться с методикой контроля сборки под сварку и качества сварных швов внешним осмотром, а также приобрести навыки в пользовании универсальными шаблонами.

2. Оборудование, приборы и материалы

1. Универсальные шаблоны конструкции А. И. Красовского и В. Э. Ушерова – Маршака.
2. Набор шаблонов для контроля угла скоса кромок, величины зазоров и превышения поверхности кромок.
3. Лупа с 5–10 кратным увеличением.
4. Металлическая щетка.

3. Краткая характеристика объекта исследования

Внешний осмотр и обмеры сварных швов являются первыми контрольными операциями по приемке готового сварного узла или изделия. Этому способу контроля подвергаются заготовки деталей, сборка их под сварку и готовые швы после сварки.

Внешний осмотр заготовок под сварку имеет целью выявить наличие вмятин, заусенцев, закатов, а также грязи, масла, ржавчины и окалины на поверхности кромок. Все эти дефекты заготовок могут ухудшить качество сварных швов.

Контроль сборки под сварку состоит в проверке точности сборки сварных конструкций и соединений.

Контрольными операциями проверяется правильность выполнения геометрической формы и размеров разделки под сварку (величина притупления в вершине разделки, зазор между кромками, угол скоса кромок), а также превышение кромок относительно друг друга по высоте и в продольном направлении. Допускаемые при этом отклонения устанавливаются техническими условиями или ГОСТами. Так, ГОСТ 5264 устанавливает основные типы и конструктивные элементы с допускаемыми отклонениями на швы сварных соединений, выполняемые ручной электродуговой сваркой. ГОСТ 8713

устанавливает эти же величины на швы сварных соединений, выполняемые автоматической и полуавтоматической сваркой под слоем флюса.

Контроль сварных изделий внешним осмотром. Внешним осмотром проверяем качество подготовки заготовок под сварку, сборки под сварку; выполнения швов в процессе сварки и готовых сварных швов. Отдельные стадии контроля составляют пооперационный контроль.

Внешний осмотр совмещается с измерением кромок, подготовленных под сварку, с определением размеров готовых швов и выявлением наружных дефектов.

Применение простых средств в виде лупы при высокой квалификации контролера может быть весьма эффективным. Обычно контролю внешним осмотром подвергаются все сварные изделия независимо от применения других видов контроля. Без выявления наружных дефектов нерационально применять рентгеновский, ультразвуковой и другие методы контроля без разрушения.

Внешний осмотр заготовок до сварки. Внешнему осмотру, прежде всего, подвергается материал, предназначенный для изготовления заготовок-деталей. Несмотря на удовлетворительные данные лабораторных исследований (химического анализа, механических испытаний) материала, он может быть забракован в результате внешнего осмотра при наличии вмятин, закатов, заусенцев, окалины, окислов, ржавчины и т. п.

При осмотре заготовок из прокатной стали можно обнаружить расслоения, включения по кромкам металла после резки; хорошо видны загрязнения кромок заготовок, собранных под сварку. На них может быть грязь, масло, влага, ржавчина, окислы, которые вызывают пористость и образование непроваров в швах.

Перед сваркой заготовки очищают абразивными камнями, травлением, металлической щеткой, опескоструиванием. Способ очистки выбирается по роду материала и техническим условиям.

При автоматической сварке состояние кромок свариваемых деталей имеет большее значение, чем при ручной. При одинаковых загрязнениях кромок величина и количество пор и других дефектов в шве возрастают при автоматической сварке по сравнению с ручной сваркой.

При сварке легких алюминиевых и магниевых сплавов, а также титана большое значение имеет точность подгонки кромок и направление дуги при сварке. Осмотр и замеры правильности расположения и жесткости закрепления изделий в сварочных

приспособлениях дают возможность предотвратить деформации и образование трещин в свариваемом изделии.

Увеличение масштабов зоны сварки повышает точность измерений длины дуги и процесса плавления, особенно при сварке металла небольшой толщины в защитных газах. Такие наблюдения и немедленное устранение нарушений процесса сварки повышают качество сварных соединений.

Эффективным является пооперационный контроль многослойных швов. Для этой цели применяются специальные эталоны, которые представляют собой набор пластин по числу слоев шва. В каждой из пластин последовательно увеличивается число слоев согласно принятой технологии для данных парных изделий. Торцы образцов шлифуются и травятся. Набор пластин служит образцом при послойной приемке швов.

Наблюдения за образованием сварных швов в процессе сварки.

При наблюдении за процессом сварки можно вовремя предотвратить появление дефектов в швах. Наблюдения ведутся за режимом сварки, направлением движения источника тепла, за газовой защитой дуги при сварке плавлением, за послойным наложением валиков в многослойных швах и прочими элементами технологии сварки плавлением и давлением.

По внешнему виду шва и шлифа с торца пластины можно судить о качестве каждого слоя шва, об отсутствии трещин, неплотностей, непроваров. При осмотре поверхности отдельных слоев шва изделия инспектор сравнивает их с эталонами.

При тщательном внешнем осмотре невооруженным глазом и в лупу первых слоев шва, выполненного ручной и автоматической сваркой, можно избежать образование опасных дефектов в шве.

Первый слой имеет малое сечение и воспринимает максимум напряжений, возникающих при усадке. Укладывается он на холодный металл при сравнительно малой погонной энергии, создает благоприятные условия закалки основного металла в зоне влияния и тем самым — возможность образования трещин в металле шва и воколошовной зоне. В первом слое возможен непровар и пористость.

Таким образом, для получения сварного соединения высокого качества важным является осмотр первого слоя при любом количестве слоев шва. В дополнение к осмотру в лупу в многослойных швах на цветных металлах можно применять люминесцентный метод, на сталях — магнитный порошковый метод.

Внешний осмотр готового сварного соединения. Внешним осмотром невооруженным глазом или в лупу выявляются, прежде всего, дефекты швов в виде трещин, подрезов, пор, свищей, прожогов, натеков и непроваров нижних кромок. Все перечисленные дефекты недопустимы и подлежат вырубке и повторной заварке. Недопустимость перечисленных дефектов устанавливается техническими условиями на изготовление сварных изделий. Для некоторых сварных конструкций допускается подрез на небольшую глубину, обычно указываемую в технических условиях. При осмотре выявляются также дефекты формы швов, распределение чешуек и общий характер распределения металла в усилении шва. Хорошо выполненный сварной шов имеет плавный переход к основному металлу, без наплывов и подрезов, равномерную ширину и высоту по длине шва.

Каждый способ сварки плавлением имеет свои особенности в распределении металла шва по поверхности.

Перед наружным осмотром сварные швы и прилегающий к шву основной металл, по 10—12 мм с каждой стороны, должны быть очищены от шлака, окалины, капель металла и других загрязнений. Швы, выполненные электродами с качественной обмазкой вручную, после очистки от загрязнений имеют блестящую, светлую поверхность с равномерными волнами-чешуйками.

Равномерность чешуек характеризует работу сварщика и его умение поддерживать постоянную длину дуги и равномерную скорость сварки. Неравномерная чешуйчатость, разная ширина и высота шва указывают на колебание мощности дуги, частые обрывы и неустойчивость дуги. В таком шве возможны непровары, поры, шлаки и другие дефекты.

Швы, выполненные автоматической сваркой, характеризуются плотностью, равномерностью волн-чешуек, гладкой блестящей поверхностью и постоянством размеров (ширины, высоты).

Внешний вид поверхности шва характерен для каждого способа сварки, а также для пространственного положения, в котором выполнялась сварка. Чешуйчатость шва, полученного вертикальной и потолочной сваркой, отличается от чешуйчатости шва сваренного в нижнем положении.

При вертикальной сварке на поверхности швов возможны наплывы, бугры и седловины.

При сварке в защитных газах цветных металлов и сплавов (особенно в вакууме) внешняя поверхность швов гладкая, блестящая, без чешуек и имеет вид полосы расплавленного металла.

При различных отступлениях от технологии автоматической сварки с защитой газами внешний вид шва резко меняется. Например, при сварке титана из-за подсоса воздуха в зону дуги в шве образуются поры.

Нарушения технологии при сварке закаливаемых сталей вызывают появление трещин в околошовной зоне независимо от качества поверхности шва.

Размеры сварных швов определяют их прочность задаются конструктором. С увеличением размеров шва увеличиваются остаточные напряжения и коробление. Неравномерность размеров швов создает местные концентрации напряжений и понижает их динамическую и усталостную прочность. Швы замеряют шаблонами и измерительным инструментом. Универсальным шаблоном можно осуществлять контроль подготовки кромок и сборки под сварку, а также замерять высоту и ширину готовых швов.

На рис. 1 показаны примеры проверки шаблонами зазоров, угла скосов и притуплений в сварных соединениях. Размеры готового шва проверяют по элементам в зависимости от его типа. В стыковых швах проверяют ширину и высоту усиления и подварки, в валиковых швах — величину катетов.

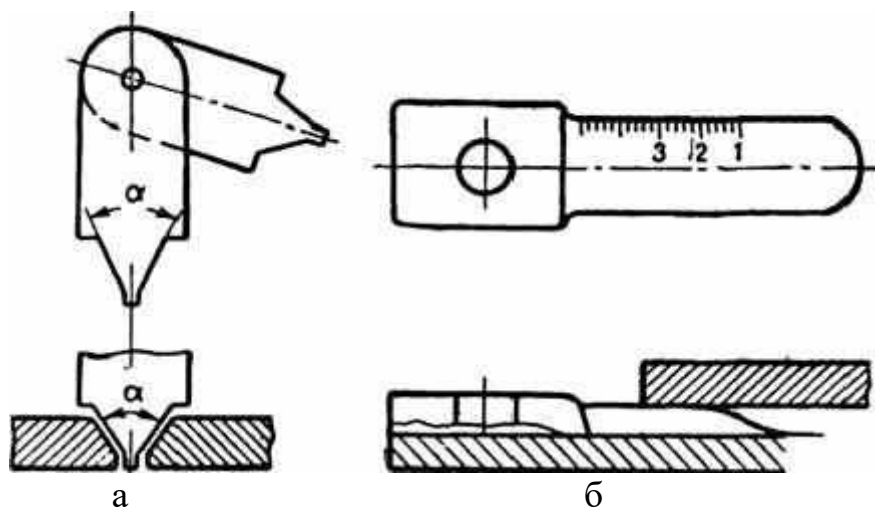


Рис. 1. Шаблоны для проверки сборки сварных соединений: а – стыковых; б – нахлесточных

Также для проверки качества сборки под сварку применяется разнообразный инструмент в виде универсальных измерителей (штангенциркуль, линейка, угольник) и специальных шаблонов. Для

проверки величины разделки кромок, перпендикулярности деталей изазора при сборке может быть применен универсальный шаблонконструкции инженера Ушера-Маршака, показанный на рис. 2.

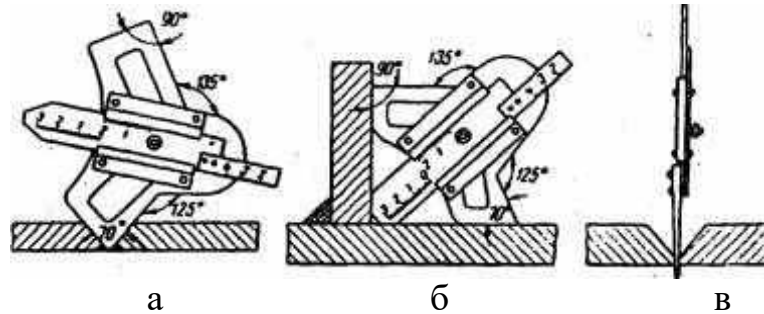


Рис 2. Примеры применения универсального шаблона конструкции инж. Ушера-Маршака: а – проверка угла разделки; б – проверка перпендикулярности деталей; в – контроль зазора в стыковом соединении

На рис. 3 представлен универсальный шаблон для измерений элементов сборки и готовых швов.

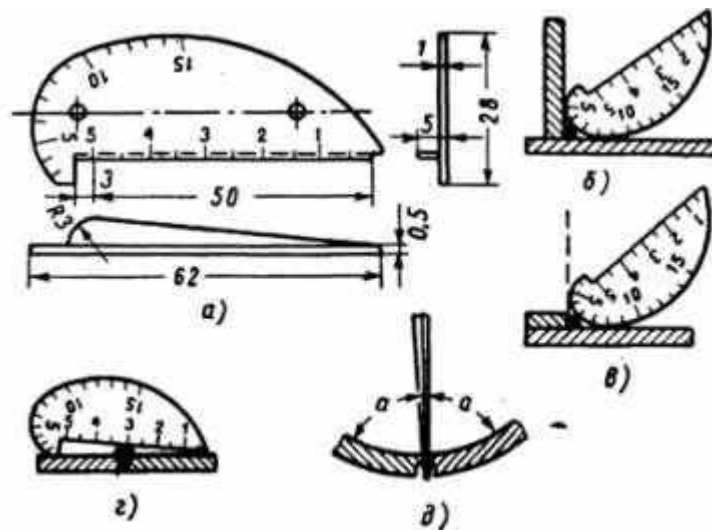


Рис. 3. Универсальный шаблон А. И. Красовского для проверки формы и размеров швов: а – общий вид шаблона; б и в – измерение высоты углового шва; г – измерение высоты стыкового шва; д – измерение зазора

На рис. 4 показаны примеры применения универсального шаблона Ушера-Маршака для контроля размеров угловых и стыковых швов (рис. 4, а). Также для контроля катета и усиления швов используют универсальные шаблоны, каждый из которых представляет собой пластинку с вырезами под определенный шов, величина которого в мм выбита на самой пластинке (рис 5 а). Другая конструкция шаблонов такого же типа имеет два размера: наибольший (проходной) и

наименьший (непроходной) (рис 5 б). Определение ширины стыкового шва может производиться при помощи штангенциркуля, а контроль шага прерывистого шва – при помощи обычной металлической линейки или складного метра.

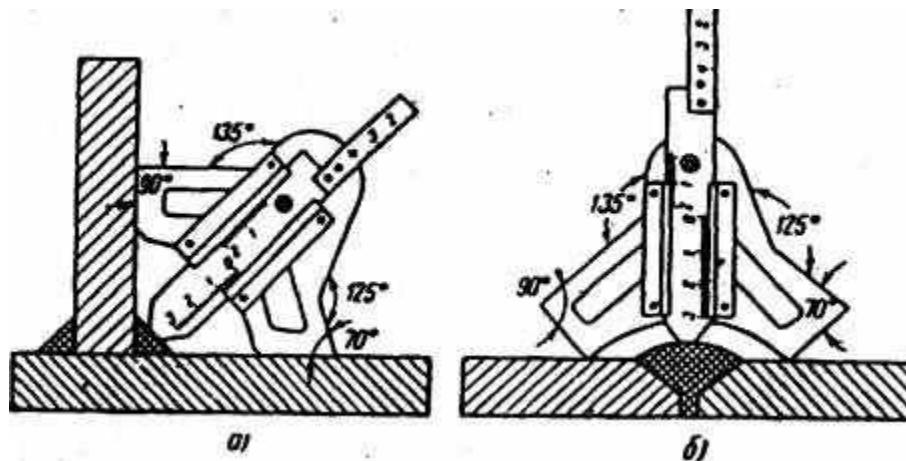


Рис 4. Примеры применения универсального шаблона конструкции инж. Ушера-Маршака: а – для контроля размеров углового шва; б – для контроля размеров стыкового шва

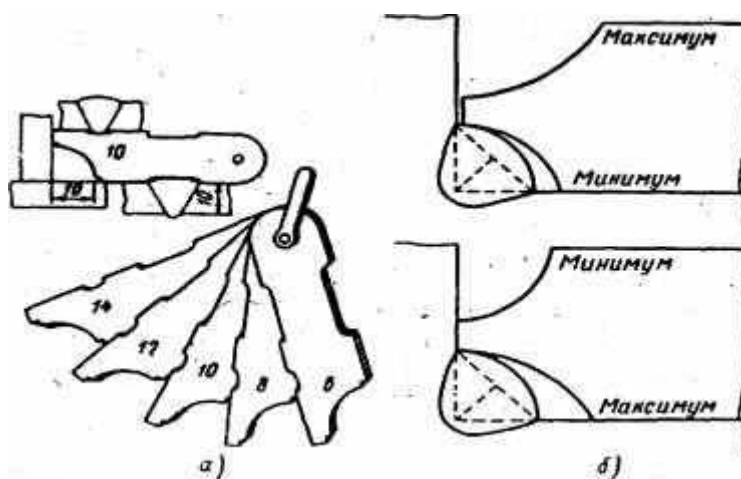


Рис 5. Шаблоны для контроля размеров сварных швов: а – набор шаблонов для контроля угловых и стыковых швов; б – шаблон для проверки размеров угловых швов

Внешний осмотр готового сварного соединения имеет целью выявить наличие наружных дефектов, таких, как непровары корня стыкового шва, наплывы, подрезы, незаваренные кратеры, трещины поры и другие. Перед контролем сварной шов и прилегающие к нему зона термического влияния и часть основного металла должны быть очищены от шлака и брызг расплавленного металла до металлического блеска на ширину не менее 20 мм по обе стороны шва. Сам осмотр

может производиться как невооруженным глазом, так и с применением лупы с увеличением до 10 раз.

При обнаружении трещин, образующихся обычно при сварке закаливаемых сталей, границы их выявляются путем шлифовки дефектного места наждачной бумагой и травлением 20%-ным раствором азотной кислоты. Внешнему осмотру подвергаются все швы, независимо от их рабочего назначения и последующего способа контроля.

4. Методика проведения экспериментов и обработка результатов

В ходе проведения лабораторных работ студентам необходимо выполнить следующее.

1. Самостоятельно осуществить предварительную подготовку отчета с необходимыми формами таблиц и графиков.
2. Изучить характеристику объекта исследования, способы его исследования, используя методические указания, конспект лекций и предлагаемую литературу.
3. Пройти инструктаж по технике безопасности проведения лабораторной работы.
4. Получить допуск к выполнению лабораторной работы.
5. Составить список оборудования и приборов с краткими техническими характеристиками, которые заносятся в таблицу 1.
6. Изучить конструкцию шаблонов.
7. Осмотреть и произвести обмеры сварных швов. Полученные данные занести в отчет.
8. Защитить работу, отвечая на вопросы преподавателя.

5. Требования к уровню достоверности результатов измерений

Для правильного снятия результатов и уменьшения погрешности измерений необходимо соблюдать следующие правила:

1. Все измерения должны проводиться за короткий промежуток времени для уменьшения погрешности, обусловленной различными факторами.
2. Прежде чем приступить к измерениям, необходимо определить цену деления прибора:

$$C = \frac{A_n - A_{n-1}}{N}, \quad (1)$$

где A_n и A_{n-1} – два ближайших оцифрованных значения; N – число делений.

3. После определения цены прибора измеряемая величина определяется умножением цены деления на число делений, на которое отклонилась стрелка прибора.

4. Измеренные результаты должны быть записаны с учетом абсолютной или относительной погрешности измерений. Погрешности измерений указываются на измерительном приборе. Амперметры и вольтметры подразделяются на восемь классов точности: 0,05; 0,1; 0,2; 0,5; 1,0; 1,5; 2,5; 4,0. Цифра, означающая класс точности, определяет наибольшую положительную или отрицательную основную приведенную погрешность,

10

которую имеет данный прибор. Под основной приведенной погрешностью прибора понимают отношение абсолютной погрешности (ΔA) к номинальной величине прибора ($A_{НОМ}$) – пределу измерения данного прибора, – выраженной в процентах:

$$\gamma_{пр} = \frac{\Delta A}{A_{НОМ}} \cdot 100 \% \quad (2)$$

Например, прибор класса точности 0,5 имеет $\gamma_{пр} = \pm 0,5\%$. Абсолютная погрешность измерения:

$$\Delta A = \frac{\gamma_{пр} \cdot A_{НОМ}}{100} \quad (3)$$

Абсолютную погрешность округляют до одной значащей цифры.

6. Схемы практической установки проведения опыта

1. Первая часть работы. Контроль качества сборки под сварку стыкового соединения с подготовкой кромок.

а) зачистить металлической щеткой поверхность собранного под сварку стыкового соединения с подготовкой кромок.

б) вычертить эскиз подготовки кромок.

в) при помощи штангенциркуля и шаблонов произвести замеры: толщины металла, угла скоса кромок, зазора, величины притупления и превышения поверхности одной кромки над другой. Полученные размеры указать на эскизе.

г) по ГОСТ 5264 или 8713 выписать для данной толщины металла и типа шва рекомендуемые основные размеры и допуски на них.

д) сравнить полученные результаты с требованиями ГОСТ и сделать заключение о качестве сборки под сварку.

Отчет по первой части работы. В отчете должен быть приведен эскиз собранного под сварку стыкового соединения со всеми размерами подготовки кромок, а также размеры подготовки кромок согласно требованиям ГОСТ. Здесь же должно быть сделано заключение о качестве сборки под сварку и отмечены возможные способы исправления отступлений. Все данные заносятся в таблицу 2

2. Вторая часть работы. Определение дефектов шва внешним осмотром.

а) зачистить поверхность шва и прилегающие к нему участки основного металла стальной щеткой до металлического блеска.

б) внимательно рассмотреть шов и определить вид сварки.

в) определить имеющиеся поверхностные дефекты и измерить их величину.

г) зарисовать внешний вид шва, указать его длину и отметить нанем выявленные дефекты.

Отчет по второй части работы. В отчете должны быть приведены зарисовки сварных швов с указанием обнаруженных дефектов. По возможности указать причины их образования. По каждому образцу необходимо сделать заключение о качестве сварки и указать невозможные способы исправления дефекта. Все данные заносятся в таблицу 3

3. Третья часть работы. Контроль формы и размеров готовых стыковых и угловых швов.

1. Зачистить металлической щеткой поверхность швов.

2. Вычертить эскизы выполненных швов.

3. При помощи линейки, штангенциркуля и универсальных шаблонов измерить геометрические размеры шва (длину шва, ширину шва, высоту усиления, высоту и ширину обратной подварки, катета шва и др.) и указать их на эскизах.

4. Выписать из ГОСТов аналогичные рекомендуемые размеры, сравнить их с полученными в результате замеров и сделать заключение о качестве выполненного шва. Все данные заносятся в таблицу 4

7. Формы таблиц, рекомендуемых для записи измеряемых и рассчитываемых свойств объекта исследования

Таблица 1 Технические характеристики измерительных приборов

№ п/п	Наименование и система прибора	№ прибора	Цена деления	Пределы измерения	Погрешность прибора

Таблица 2 Результаты контроля качества сборки под сварку

Вид соединения	Размеры подготовки кромок	Толщина металла в мм.	Угол скоса кромок (градус)	Зазор в мм	Величина притупления кромок в мм	Превышение поверхности кромок в мм	Примечание
	Полученные замеры						
	Рекомендуемые ГОСТ						

Таблица 3 Результаты контроля дефектов шва внешним осмотром

№ п/п	Вид дефекта	Размер дефекта	Возможные причины образования дефекта	Возможный способ устранения дефекта
1				
2				
3				

Таблица 4 Результаты контроля формы и размеров готовых стыков и угловых швов

Вид	Размеры шва	Толщина металла в	Длина шва в мм	Ширина шва в мм	Высота усиления	Ширина шва	Высота шва	Катет шва в мм	Примечание
	Полученные замеры								
	Рекомендуемые ГОСТ								

8. Типовые вопросы для контроля и самоконтроля студентов

1. Расскажите, какие существуют виды универсальных шаблонов и поясните принцип их работы.
2. Какие дефекты выявляются при помощи обмера сварных швов.
3. Опишите устройство универсальных шаблонов.
4. Как определяются размеры обнаруженных при осмотре швов мелких трещин.

5. Назовите области применения данного метода контроля.

ПРАКТИЧЕСКАЯ РАБОТА №2

КОНТРОЛЬ СВАРНЫХ СОЕДИНИЙ НА НЕПРОНИЦАЕМОСТЬ

1. Цель работы

Ознакомление с методиками контроля сварных швов на непроницаемость.

2. Оборудование, приборы и материалы

1. Стыковое сварное соединение.
2. Мел.
3. Керосин.
4. Смесь керосина с трансформаторным маслом.
5. Ультрафиолетовая лампа.

3. Краткая характеристика объекта исследования

Контроль швов на непроницаемость. Контроль сварных швов изделий на непроницаемость производится в тех случаях, когда они предназначены для работы под действием жидкостей и газов. Испытание сварных изделий на непроницаемость проводится после контроля сварных швов внешним осмотром при сдаче готовой продукции. Способ испытания швов на непроницаемость выбирается в зависимости от назначения изделия и технических условий на его изготовление.

Нарушение непроницаемости швов возможно при наличии в нем трещин, газовых пор и непроваров. Правила контроля швов на непроницаемость в общем виде изложены в ГОСТ 3242.

Испытание керосином. Испытание швов керосином основано на его высокой проникающей способности. Процесс проникновения жидкостей в трещины, поры и другие дефекты швов можно выразить в общем виде формулой

$$l = \sqrt{t \frac{\gamma}{2\eta} \cos \theta} \quad \text{или} \quad l = \sqrt{t \cos \theta} \sqrt{\frac{\gamma}{2\eta}}, \quad (1)$$

где l — расстояние, проходимое жидкостью по трещине, пузырьку и тому подобным дефектам в течение времени t ;

γ — поверхностное натяжение;

η — вязкость жидкости;

Θ — угол смачивания;

$\sqrt{\frac{\gamma}{2\eta}}$ — коэффициент проникновения; чем больше его величина,

тем больше скорость проникновения.

По указанным формулам определяется не только расстояние, проходимое жидкостью в глубину дефекта — неплотности шва, но и время, необходимое для проникновения жидкости. В табл. 1 приведены физические свойства различных жидкостей.

Таблица 1 Физические свойства различных жидкостей

Жидкость	η		γ в мН/м(дин/см)	$\sqrt{\frac{\gamma}{2\eta}}$		Θ в град
	в н·сек/м ²	в г/(см·сек)		в м ⁻¹ 1/2·сек ^{1/2}	в см ⁻¹ 1/2·сек ^{1/2}	
Вода	0,1	0,01	73,8	0,59	59	6
Этиловый спирт	0,06	0,06	22	0,30	30	0
Бензин	0,192	0,192	28,9	0,47	47	0
Керосин	0,192	0,192	26	0,42	42,5	0
	0,0649	0,0649		5		
	0,0690	0,0690				

Испытанию керосином подвергаются главным образом открытые сосуды, резервуары, цистерны и другие изделия, предназначенные для хранения жидкостей.

Практически для обнаружения неплотностей швов в изделии их покрывают меловой краской со стороны, доступной для осмотра и устранения дефектов. После высыхания меловой краски обратная сторона швов смачивается керосином или на шов накладывается ткань, пропитанная керосином, и выдерживается необходимое по расчету время, обычно от 15 до 60 мин.

Керосин проходит сквозь дефекты в шве и выступает на окрашенной мелом поверхности в виде ржавых пятен и полос и тем самым выявляет дефектные участки швов. Если на поверхности шва в течение установленного времени не обнаруживаются пятна от керосина, то шов считается выдержавшим испытание.

В изделиях, где имеются нахлесточные швы, испытания керосином производятся нагнетанием керосина в межнахлесточное пространство. Этими испытаниями выявляются самые мелкие неплотности швов. На рис. 1 представлена схема контроля керосином нахлесточных соединений. Дефекты, обнаруженные испытанием керосином, вырубаются и завариваются после удаления керосина. Из-за трудностей удаления керосина нахлесточные соединения лучше испытывать сжатым воздухом.

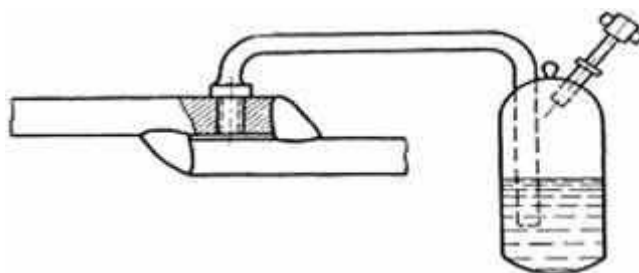


Рис. 1 – Схема определения непроницаемости швов смесью воздуха с аммиаком

Испытания сжатым воздухом. Испытания сварных сосудов и трубопроводов сжатым воздухом с выдержкой под давлением проводятся для контроля общей герметичности изделия. Неплотности сосудов определяются по спаду давления при выдержке от 10 до 100 ч. Величина испытательного давления воздуха устанавливается техническими условиями на данное изделие и обычно равна 1—1,2 от рабочего давления.

При испытании сжатым воздухом следует тщательно соблюдать правила по технике безопасности. Сосуды испытывают в изолированном помещении с ограждениями на случай взрыва. Испытания трубопроводов на магистрали проводятся отдельными изолированными участками в траншеях с предупредительными знаками об опасности. Указанные испытания являются окончательным контролем непроницаемости сварного сосуда в целом. До этого неплотности в шве данного изделия определяются другими способами.

Испытания сжатым воздухом с обмазкой мыльной водой. Изделие наполняется воздухом до установленного техническими условиями давления. Сварные швы обмазывают мыльной водой и по появлению пузырьков выявляют неплотности. Дефектные места вырубаются, завариваются и испытываются повторно.

Испытания сжатым воздухом с погружением в воду. Изделия небольших размеров, например автомобильные бензиновые баки,

погружают в воду и наполняют воздухом до давления 29,4— 49,0 кН/м^2 (0,3—0,5 *атм*).

Неплотности шва определяются по пузырькам воздуха в воде. Для удобства рассмотрения неплотностей изделие поворачивается так, чтобы сварные швы находились на глубине 20— 40 *мм* от уровня воды.

Испытания воздушной струей. При этом испытании сварные швы изделий продуваются струей сжатого воздуха. Обратная сторона шва предварительно обмазывается мыльной водой. Струю сжатого воздуха под давлением порядка 392,3 кН/м^2 (4 *атм*) направляют из шланга перпендикулярно поверхности шва. Дефекты, неплотности шва определяются по появлению мыльных пузырей.

Испытание воздухом с аммиаком. При испытании воздухом с добавлением аммиака и при замене мыльной воды другим индикатором чувствительность к выявлению неплотностей швов значительно возрастает. Это испытание заключается в том, что сварные швы испытуемого изделия покрывают бумажной лентой или медицинским бинтом, пропитанным 5%-ным водным раствором азотнокислой ртути или раствором фенолфталеина.

В испытуемое изделие подается аммиак в количестве 1% объема воздуха в нем при нормальном давлении, затем нагнетается воздух до давления, принятого техническими условиями.

Если в шве имеются поры или другие дефекты, нарушающие непроницаемость швов, то аммиак проходит через них, действует на бумагу, пропитанную азотнокислой ртутью или фенолфталеином, и оставляет на ней черные или фиолетовые пятна, фиксирующие место расположения дефектов в шве.

Бумагу выдерживают под действием аммиака в течение 1— 5 *мин*, затем снимают; она является документом (химограмма), определяющим качество шва. Бинт может быть применен многократно после промывки и нового смачивания фиксирующим раствором.

При контроле крупных сосудов имеющей большую емкость, в целях экономии бумаги и уменьшения времени, затрачиваемого на обкладку швов, можно применять рамку с натянутым полотном, пропитанным фиксирующими растворами. Рамку надо перемещать вдоль испытуемого изделия.

Опыт проведения испытаний воздухом в смеси с аммиаком показал, что этот способ более точный и более производительный, чем испытание с обмазкой мыльной водой. На рис.1 представлена схема проведения испытания сжатым воздухом в смеси с аммиаком.

Определение неплотностей швов вакуумированием. Непроницаемость сварных швов можно определить вакуумированием при помощи специальной аппаратуры и приспособлений по схеме, показанной на фиг. 22. На очищенный от различных загрязнений шов изделия любых размеров и конфигурации накладывается металлическая коробка — камера с прозрачным верхом, через который виден испытываемый шов. Края коробки, касающиеся шва, имеют резиновую прокладку, плотно прилегающую к шву при откачке воздуха из коробки.

Перед установкой камеры шов смачивается мыльным раствором. В практике контроля предложено несколько рецептов этих растворов, например применяется следующий раствор: 50 г мыла, 5 г глицерина и 10 г сухого лакричного экстракта на 1 дм³ (л) воды; для испытаний на морозе добавляют 150—200 г CaCl₂ и 150—200 г NaCl. Затем вакуум-насосом из коробки откачивается воздух до небольшой степени разрежения, 1,33 н/м² (10⁻² мм рт. ст.). При наличии в шве трещин, непроваров газовых пор и других дефектов, нарушающих непроницаемость шва, воздух из окружающего пространства просасывается через них и на шве образуются стойкие пузырьки, по которым и определяют качество шва.

Для контроля вакуумированием могут применяться вакуум-насосы высокой производительности любой системы. Производительность контроля зависит от сложности испытываемой конструкции. Для стыковых швов на изделиях с большими габаритными размерами при удобном подходе производительность контроля может быть порядка 100 пог. м в час.

Определение неплотностей швов газозлектрическимтечейскателями. В практике контроля сварных швов на непроницаемость применяются две системы так называемыхтечейскателей. По чувствительности к выявлению неплотностей швов течейскатели превосходят все существующие способы определения непроницаемости швов, но они достаточно сложны и применяются для особо ответственных сварных конструкций.

Гелиевый течейскатель. Как видно из схемы рис. 2, сварные швы испытываемого сосуда обдуваются гелием. Гелий обладает высокой проникающей способностью и через неплотности в шве попадает в сосуд, из которого предварительно выкачивается воздух до разрежения порядка 0,133 н/м² (10⁻³ мм рт. ст.). Одновременно с помощью вакуум-насосов в масс-спектрической камере создается высокий вакуум, порядка 666,5 н/м² (5-10⁻⁶ мм. рт. ст.). Затем испытываемый сосуд соединяется с вакуумной системой масс-

спектрометра и гелий, проникший в него через неплотности в шве, попадает в масс-спектрометр.

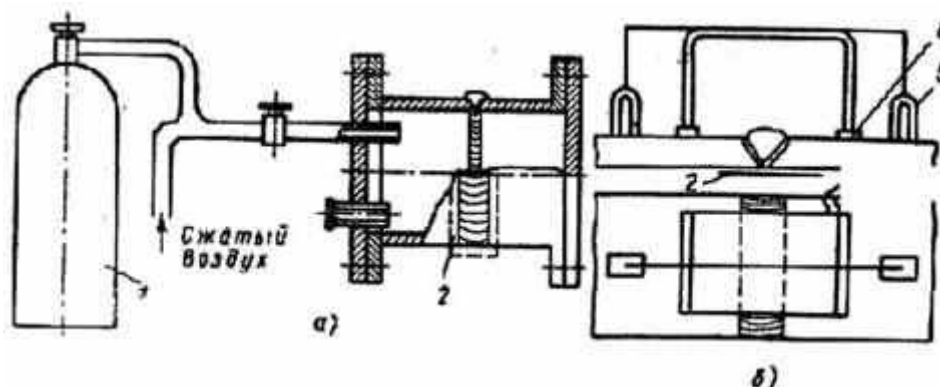


Рис. 2. Схема гелиевого течеискателя: 1 – гелий; 2 – шов; 3 – дроссельный клапан; 4 – ловушка; 5 – выпрямитель манометра; 6 – генератор; 7 – панель управления; 8 – усилитель; 9 – сирена; 10 – измерительный прибор; 11 – вакуумный насос

Масс-спектрометр состоит из камеры, помещенной между полюсами магнитной цепи, создающей напряженность поля обычно около 1,3—1,4 Ма/м.

Катод, накаливаемый током, имитирует поток электронов, который направляется в ионизатор, где электроны встречаются с молекулами газа и ионизируют их. Вылетающие из ионизатора ионы ускоряются напряжением порядка 300—400 в. Ускоренные ионы, влетающие в камеру масс-спектрографа, отклоняются магнитным полем и летят по круговым траекториям. Если электрическое и магнитное поля постоянны, ионы с различной массой летят по траекториям с разными радиусами. В гелиевых течеискателях постоянное магнитное поле и разгоняющее электрическое поле подобраны так, чтобы из всех образующихся ионов только ионы гелия могли пройти через щели ряда диафрагм и попасть на коллектор ионов. Ионный ток с коллектора подается на вход первого каскада усилителя переменного тока, и уже с усилителя передается на индикаторы — миллиамперметр и сирену.

Таким образом, звуковой сигнал указывает на попадание гелия через шов в испытуемый сосуд и в масс-спектрометрическую камеру.

В системе течеискателя типа ПТИ-4А предусматривается возможность определения неплотностей испытуемого сосуда путем заполнения его сжатым воздухом с примесью гелия (порядка 0,1%) вместо обдувания гелием.

Специальный щуп — трубку с присосом передвигают по шву. Если в шве есть неплотности, то гелий просасывается через шов и поступает в масс-спектрометр. Перемещением щупа определяется плотность шва по всей длине.

Гидравлический испытания. Гидравлические испытания проводят с целью проверки плотности и прочности сварных швов.

Испытания гидростатическим давлением производятся следующими способами: полным или частичным заполнением водой испытуемого изделия; полным заполнением водой с дополнительным гидростатическим давлением от напорной трубки (при диаметре трубки не менее 30 мм); полным заполнением сосуда водой с созданием давления при помощи гидравлического пресса.

Способ гидравлического испытания, время выдержки, величины необходимого давления и допустимой утечки устанавливаются техническими условиями на данное изделие.

Испытания с полным или частичным заполнением водой производятся для открытых изделий — баков, цистерн, отсеков кораблей и т. п. Время выдержки изделия, заполненного водой, устанавливается техническими условиями и обычно составляет от 1—2 ч и более до начала осмотра. Течи можно обнаружить по струйкам и потению при осмотре наружной стороны швов изделия.

Испытания с полным заливом сосуда водой с дополнительным давлением, создаваемым от напорной трубки, производятся для замкнутых сосудов под хранение жидкостей. Испытания заполнением водой с созданием давления применяются для сосудов, работающих под давлением, — котлов, паропроводов и т. п. Обычно испытательное давление берется в 1,5—2 раза больше рабочего. С момента заполнения испытуемого сосуда водой начинается наблюдение за сварными швами. Изделие выдерживается под максимальным испытательным давлением определенное время, затем давление снижается до рабочего и изделие обстукивается легкими ударами молотка с круглым бойком массой 1—1,5 кг. Удары молотком наносят на расстоянии 15—20 мм от шва, и одновременно шов осматривают. Участки шва, в которых осмотром обнаружены течи в виде струек и потений, вырубаются, завариваются и повторно испытываются.

Испытаниям струей воды из шланга подвергаются открытые сосуды.

Струя воды с одной стороны шва подается из брандспойта с выходным отверстием диаметром от 15 до 30 мм под таким напором, при котором струя воды, отраженная от шва, создавала бы венчик

радиусом не менее 200 мм. Неплотности шва определяются поналичию капель, отпотеваний и струек на обратной стороне шва.

Люминесцентный и цветной методы контроля сварных соединений.

Физическая сущность люминесцентного и цветного методов контроля состоит в использовании явления проникновения хорошо смачивающей жидкости в трещины, поры и другие поверхностные дефекты сварных соединений. Проникновение жидкости в трещину или другой дефект шва тем больше, чем больше коэффициент проникновения, причем как при рассмотрении керосиновой пробы на сквозное проникновение жидкости, так и в данном случае зависимости сохраняются. Можно предполагать, что при сквозных дефектах скорость проникновения жидкости будет выше, чем при поверхностных. Проникновение жидкости в дефекты ухудшается при наличии в них загрязнений, а также воздуха, который сжимается под действием проникающей жидкости, например, в трещине до высоких давлений.

Таким образом, выявляемость дефектов люминесцентным методом во многом зависит от чистоты поверхности и свойств люминесцирующей жидкости. Для получения высокой чувствительности метода к выявлению дефектов важно иметь жидкость, обладающую хорошей смачивающей способностью и интенсивным свечением при освещении ее ультрафиолетовыми лучами.

Практическое проведение контроля состоит в следующем. Поверхность исследуемого шва изделий больших размеров очищают от загрязнений и на чистую поверхность наносят флуоресцирующую жидкость. Мелкие детали, например, сварной инструмент, погружают в ванну с жидкостью. В первом и втором случаях исследуемые детали смачиваются жидкостью в течение 10—15 мин. Хороший эффект дает смачивание жидкостью подогретых деталей, у которых увеличивается ширина раскрытия дефектов.

В практике контроля применяются жидкости различного состава: без добавки специальных люминофоров, так как жидкость сама достаточно хорошо люминесцирует в ультрафиолетовом свете, и с добавкой люминофора, например дефектоля зелено-золотистого.

В первом случае применяются жидкости следующего состава: 15% трансформаторного масла и 85% керосина, где масло является светящейся жидкостью. В указанную смесь для лучшего ее удаления после контроля добавляют эмульсатор в количестве 2—3% от объема жидкости.

Во втором случае состав жидкости следующий: 50% керосина, 25% бензина, 25% минерального масла (трансформаторного или вазелинового) и 0,02—0,03% флуоресцирующего вещества — дефектоля.

Дефектоль представляет собой концентрат углеводородов, который дает яркое желто-зеленое свечение при ультрафиолетовом облучении и тем самым улучшает выявляемость дефектов.

После смачивания сварного шва жидкостью излишек ее удаляется сухими опилками или промывкой, после чего сварной шов просушивается.

Жидкость, проникшая в дефекты, удерживается там капиллярными силами.

Для обнаружения жидкости в дефектах, т. е. для их выявления, на исследуемый объект наносят тонкий слой порошка углекислого магния, талька и др. Покрытые порошками детали выдерживают в течение 30—50 мин, при этом над дефектом масло пропитывает порошок. Далее лишний порошок удаляют, сварной шов освещают ультрафиолетовым светом, и все поверхностные дефекты, в которые проникла люминесцирующая жидкость, становятся хорошо видны по яркому желто-зеленому свечению (рис 3).

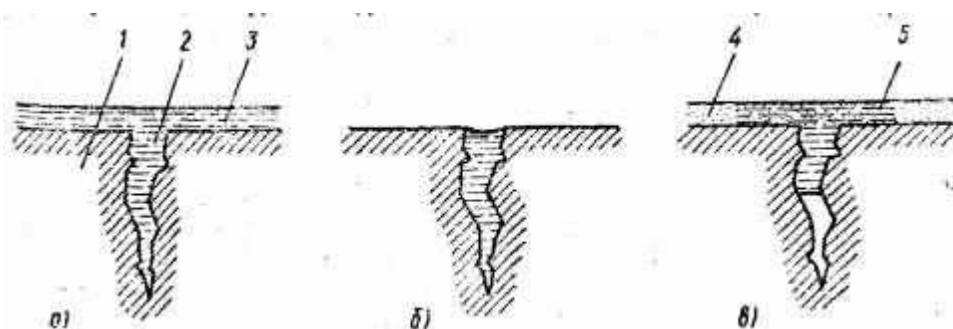


Рис 3. Схема контроля деталей капиллярным методом с применением проявителя: а – полость трещины заполнена проникающей жидкостью; б – жидкость удалена с поверхности детали; в – нанесен проявитель, трещина выявлена; 1 – деталь; 2 – полость трещины; 3 – проникающая жидкость; 4 – проявитель; 5 – индикаторный рисунок трещины

Для получения ультрафиолетовых лучей используются ртутно- кварцевые лампы типа ПРК-2, ПРК-4, дающие излучение с длиной волны (38 - 30) 10^{-8} м (3800—3000 А). Для фильтрации части излучения с большей волной применяются фильтры УФС-3-4 (стекло, содержащее окись никеля).

Осветители для люминесцентного контроля материалов представляют собой несколько измененную конструкцию медицинской кварцевой лампы. Схема люминесцентного контроля представлена на рис. 4.

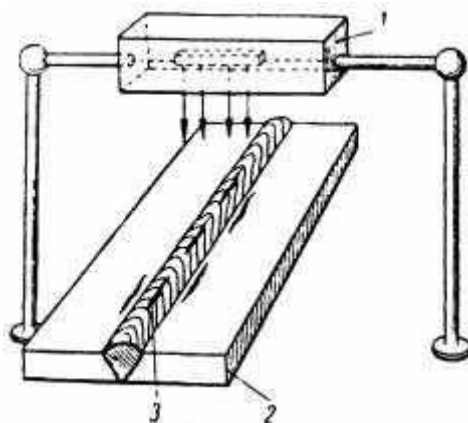


Рис. 4 Схема люминесцентного метода контроля: 1 – кварцевая лампа; 2 – объект контроля; 3 – дефект в шве

Для массового контроля применяются стационарные установки с механизацией смачивания и сушки деталей и с конвейерной подачей их с одной операции на другую. Такие установки имеют высокую производительность.

При выявлении дефектов, особенно мелких, чтобы уменьшить сопротивление воздуха проникновению жидкости в дефекты, заполнение их люминесцирующей жидкостью, а также исследование производят в вакууме. Люминесцентным методом можно выявлять в сварных швах минимальные трещины, размером 0,01 мм по ширине и 0,03— 0,04 мм по глубине. Такая высокая чувствительность метода дает возможность применять его для выявления трещин в околошовной зоне многих сварных соединений, особенно немагнитных сталей и швов цветных металлов и сплавов.

Преимущества люминесцентного метода следующие: простота аппаратуры; возможность контроля любых материалов — металлов, керамики, пластмассы и т. п.; низкая стоимость контроля и высокая его производительность.

Цветной метод применяется при контроле сварных соединений для выявления трещин и других дефектов сварки, выходящих на поверхность шва.

В отличие от люминесцентного метода, где для рассматривания дефектов швов необходим ультрафиолетовый свет и затемнение, при цветном методе контроля никакой аппаратуры не требуется.

Сущность цветного метода состоит в том, что на очищенную от грязи поверхность контролируемого изделия наносят слой подкрашенной проникающей жидкости.

Жидкость — краска наносится за три-четыре приема для лучшего проникновения ее в мельчайшие дефекты. Время выдержки для проникновения краски в дефекты составляет 15—20 мин. После покрытия краской поверхность изделия промывается 50%-ным водным раствором кальцинированной соды и просушивается.

Далее на просушенную поверхность сварного шва пульверизатором наносят тонкий слой суспензии — раствора каолина в воде (на 1 дм² воды 400—500 г каолина).

Покрытую каолином поверхность просушивают подогретым воздухом. При просушке краска, заполнившая дефекты, диффундирует на поверхность и окрашивает белый каолин в красный цвет. Таким образом, на белом фоне подсушенного каолина, покрывающего шов, выступают красные полосы от трещин и пятна от пор в исследуемом шве.

Поверхность шва после просушки осматривается для лучшей выявляемости дефектов дважды: через 3—5 и через 20—30 мин.

Из многочисленных существующих рецептов на проникающую жидкость наибольшее применение нашла краска следующего состава: 20% скипидара, 90% керосина, 10 г краски «Судан 4» на 1 л жидкости.

Чувствительность метода краски примерно такая же, как чувствительность люминесцентного метода, несколько ниже люминесцентного вакуумного метода и магнитного порошкового метода.

Чувствительность метода краски к выявлению мелких дефектов сварных швов зависит от чистоты исследуемой поверхности шва. Загрязнения в виде жира, масла, нагара, окислов, шлаков должны быть тщательно удалены.

Неровности поверхности шва в виде чешуек, даже на швах, выполненных ручной сваркой, не оказывают влияния на чувствительность метода.

Цветной метод контроля дает хорошие результаты при выявлении дефектов в сварных швах алюминия, титана, нержавеющей сталей и других металлов и сплавов. Кроме выявления дефектов сварки плавлением, цветной метод используется для выявления межкристаллитной коррозии.

Цветной метод может быть хорошим дополнением к другим физическим методам контроля: рентгеновскому и ультразвуковому для выявления мелких поверхностных дефектов, имеющих размеры за пределами чувствительности этих методов.

4. Методика проведения экспериментов и обработка результатов

В ходе проведения лабораторных работ студентам необходимо выполнить следующее.

1. Самостоятельно осуществить предварительную подготовку отчета с необходимыми формами таблиц и графиков.
2. Изучить характеристику объекта исследования, способы его исследования, используя методические указания, конспект лекций и предлагаемую литературу.
3. Пройти инструктаж по технике безопасности проведения лабораторной работы.
4. Получить допуск к выполнению лабораторной работы.
5. Составить список оборудования и приборов с краткими техническими характеристиками, которые заносятся в таблицу 1.
6. Изучить конструкцию шаблонов.
7. Осмотреть и произвести обмеры сварных швов. Полученные данные занести в отчет.
8. Защитить работу, отвечая на вопросы преподавателя.

5. Требования к уровню достоверности результатов измерений

Для правильного снятия результатов и уменьшения погрешности измерений необходимо соблюдать следующие правила:

1. Все измерения должны проводиться за короткий промежуток времени для уменьшения погрешности, обусловленной различными факторами.
2. Прежде чем приступить к измерениям, необходимо определить цену деления прибора:

$$C = \frac{A_n - A_{n-1}}{N}, \quad (1)$$

где A_n и A_{n-1} – два ближайших оцифрованных значения; N – число делений.

3. После определения цены прибора измеряемая величина определяется умножением цены деления на число делений, на которое отклонилась стрелка прибора.

4. Измеренные результаты должны быть записаны с учетом абсолютной или относительной погрешности измерений. Погрешности измерений указываются на измерительном приборе. Амперметры и вольтметры подразделяются на восемь классов точности: 0,05; 0,1; 0,2; 0,5; 1,0; 1,5; 2,5; 4,0. Цифра, означающая класс точности, определяет наибольшую положительную или отрицательную основную приведенную погрешность, которую имеет данный прибор. Под основной приведенной погрешностью прибора понимают отношение абсолютной погрешности

12

(ΔA) к номинальной величине прибора ($A_{НОМ}$) – пределу измерения данного прибора, – выраженной в процентах:

$$\gamma_{пр} = \frac{\Delta A}{A_{НОМ}} \cdot 100 \% \quad (2)$$

Например, прибор класса точности 0,5 имеет $\gamma_{пр} = \pm 0,5\%$. Абсолютная погрешность измерения:

$$\Delta A = \frac{\gamma_{пр} \cdot A_{НОМ}}{100} \quad (3)$$

Абсолютную погрешность округляют до одной значащей цифры.

6. Схемы лабораторной установки проведения опыта

1. *Первая часть работы.* Контроль качества швов на герметичность методом керосиновой пробки:

- а) зачистить металлической щеткой поверхность сварного шва;
- б) нанести на обратную поверхность сваренных пластин меловой раствор;
- в) после высыхания мелового раствора на сварной шов нанести керосин;
- г) по истечении 10 минут осмотреть сварное соединение и по наличию пятен на меловом растворе сделать вывод о герметичности соединения.

2. *Вторая часть работы.* Определение дефектов сварного шва люминесцентным методом контроля:

- а) зачистить поверхность шва и прилегающие к нему участки основного металла стальной щеткой до металлического блеска;
- б) нанести жидкость на поверхность сварного шва и по истечении 10 минут удалить ее излишки; нанести тальк и просветить шов ультрафиолетовым светом;
- в) определить имеющиеся поверхностные дефекты и замерить их величину;

г) зарисовать внешний вид шва, указать его длину и отметить нанем выявленные дефекты.

7. типовые вопросы для контроля и самоконтроля студентов

1. Раскрыть сущность метода проникающих жидкостей.
2. Какие дефекты выявляются с помощью методов керосиновой пробы.
3. Принцип, на котором основан капиллярный контроль.
4. Укажите основные технологические операции метода проникающих жидкостей.

ПРАКТИЧЕСКАЯ РАБОТА №3

СРЕДСТВА УЛЬТРАЗВУКОВОГО КОНТРОЛЯ. ДЕФЕКТОСКОП УЛЬТРАЗВУКОВОЙ УД2-12

1. Цель работы

Изучение устройства, технических характеристик и основ подготовки к работе дефектоскопа ультразвукового УД2-12.

2. Краткие теоретические сведения

2.1. Свойства ультразвуковых колебаний

Ультразвук – упругие колебания и волны, частота которых превышает 15–20 кГц. Нижняя граница области ультразвуковых частот (УЗЧ), отделяющая её от области слышимого звука, определяется субъективными свойствами человеческого слуха и является условной, поскольку верхняя граница слухового восприятия человека имеет значительный разброс для различных индивидуумов. Верхняя граница ультразвуковых частот обусловлена физической природой упругих волн, которые могут распространяться лишь в материальной среде, т. е. при условии, что длина волны значительно больше длины свободного пробега молекул в газах или межатомных расстояний в жидкостях и твёрдых телах.

Распространение ультразвука подчиняется основным законам, общим для акустических волн любого диапазона частот. К основным законам распространения относятся законы отражения звука и преломления звука на границах различных сред, дифракции звука и рассеяния звука при наличии препятствий и неоднородностей в среде и неровностей на границах, законы волноводного распространения в ограниченных участках среды.

Хотя физическая природа ультразвука и управляющие его распространением основные законы те же, что и для звуковых волн любого диапазона частот, он обладает рядом специфических особенностей. Эти особенности обусловлены относительно высокими его частотами и соответственно малостью длин волн. Малость длины волны обуславливает лучевой характер распространения ультразвуковых колебаний. Вблизи излучателя ультразвуковые колебания распространяются в виде пучков, поперечный размер которых сохраняется близким к размеру излучателя. Попадая на крупные препятствия или неоднородности в среде, такой

пучок испытывает отражение и преломление. При попадании ультразвукового луча на малые препятствия или дефекты возникает рассеянная волна, что позволяет обнаруживать в среде весьма малые неоднородности, порядка десятых и сотых долей миллиметров. Ультразвуковые колебания применяются как в научных исследованиях для изучения строения и свойств вещества, так и для решения самых разнообразных технических задач.

Огромное значение имеет применение ультразвуковых колебаний для обнаружения скрытых дефектов в материалах и изделиях – ультразвуковая дефектоскопия (УЗД), которая широко используется в промышленности. Разработаны и выпускаются специальные приборы – дефектоскопы различного назначения и с различными техническими характеристиками. Ультразвуковой дефектоскоп предназначен для генерирования импульсов ультразвуковых колебаний, приёма отражённых сигналов, преобразования этих сигналов в вид, удобный для наблюдения, а также для измерения координат дефектов и сравнения амплитуд сигналов. Одним из представителей дефектоскопов, применяемых для обнаружения дефектов в сварных соединениях, является ультразвуковой дефектоскоп УД2-12.

3. Характеристика объекта исследования

3.1. Назначение и технические характеристики дефектоскопа УД2-12

Назначение дефектоскопа УД2-12:

- выявление дефектов типа нарушения сплошности и однородности в сварных соединениях, материалах, полуфабрикатах и готовых изделиях;
- измерение глубины залегания и определение координат дефектов;
- измерение отношений амплитуд сигналов от дефектов;
- использование для ручного контроля эхо-, теньвым и зеркально-теньвым методами, а также применение в малоканальных установках механизированного контроля.

Дефектоскоп обеспечивает контроль материалов со скоростями распространения продольных ультразвуковых колебаний (УЗК) в диапазоне от 2240 до 6700 м/с, при этом допустимое значение затухания продольных УЗК в материалах определяется глубиной залегания, размерами и ориентацией дефектов и не должно превышать 3,9 дБ/см на частоте 2,5 МГц.

Диапазон толщин контролируемого материала (по стали):

- от 1 до 999 мм по цифровому индикатору;
- от 1 до 5000 мм по экрану ЭЛТ.

Технические характеристики ультразвукового дефектоскопа УД2-12 приведены в таблице 1.

Таблица 1

Технические характеристики дефектоскопа УД2-12

Номинальные частоты, МГц	1,25; 1,8; 2,5; 5,0; 10,0
Диапазон зоны контроля при работе с преобразователями, мм: – прямыми; – раздельно-совмещенными; – наклонными	5...400 1...30 1...50
Длительность развертки, мс	15...1500
Абсолютная чувствительность на частоте 1,25 МГц, дБ	не менее 100
Неравномерность выравнивания амплитуд сигналов в диапазоне зоны контроля, дБ	6
Питание, В: – от сети переменного тока частотой 50Гц; – от аккумуляторной батареи	220 36; 24; 12
Габаритные размеры, мм	170×280×350
Масса с аккумуляторной батареей, кг	8,4
Температура окружающего воздуха, °С	-10...+50

3.2. Устройство и работа дефектоскопа УД2-12

Конструктивно дефектоскоп выполнен в виде десяти блоков (таблица 2), каркаса и съемных верхнего и нижнего кожухов (рис. 1).

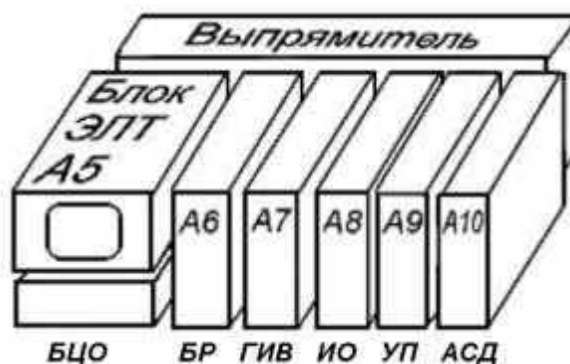


Рис. 1. Конструкция дефектоскопа УД2-12

Функциональные блоки А5 – А10 вставлены в разъёмы коммутационной платы и плотно прилегают друг к другу, образуя

своими панелями пульт управления, доступ к которому осуществляется при открытом люке верхнего полукожуха.

На переднюю панель дефектоскопа (рис. 2) выведены основные оперативные органы управления, а на пульт управления (рис. 4) – настроечные органы управления и контроля. На задней панели (рис. 3) размещены органы управления синхронизатором и плавкие вставки блока стабилизатора напряжения и выпрямителя.

Таблица 2

Основные блоки дефектоскопа УД2-12

Название блока	Обозначение блока на верхней панели	Дополнительные узлы, содержащиеся в блоке и не отражённые в названии блока
1. Блок цифрового отсчёта (БЦО)	—	—
2. Блок электронно-лучевой трубки (ЭЛТ)	A5	Калибратор глубиномера (часть)
3. Блок развёртки (БР)	A6	Калибратор глубиномера (часть), БЦО (часть)
4. Генератор импульсов возбуждения (ГИВ)	A7	—
5. Измеритель отношений (ИО)	A8	Блок временной регулировки чувствительности (ВРЧ)
6. Устройство приёмное (УП)	A9	—
7. Блок автоматического сигнализатора дефектов (АСД)	A10	—
8. Выпрямитель	—	—
9. Стабилизатор напряжения	—	Преобразователь напряжения (часть), синхронизатор
10. Преобразователь напряжения	—	—

По конструктивному исполнению дефектоскоп УД2-12 относится к переносным приборам. Комплектуется он тринадцатью пьезоэлектрическими преобразователями (ПЭП) конструкции «ПРИЗ», среди которых есть прямые и наклонные ПЭП с углами ввода $\alpha = 40, 50, 65$ и 70° , работающие на частотах 1,25; 1,8; 2,5; 5,0; 10,0 МГц. Дефектоскоп УД2-12 способен прозвучивать объект контроля на


глубину до 5 м, обеспечивает чувствительность до 102 дБ. Все это позволяет обнаруживать дефекты типа нарушения сплошности, измерять глубину и координаты их залегания.

Принцип действия ультразвукового дефектоскопа УД2-12 заключается в следующем: формируемый прибором зондирующий электрический импульс посредством пьезоэлектрического преобразователя возбуждает в исследуемом изделии ультразвуковую волну, фронт которой, отражаясь от области дефекта в материале, возвращается к приёмному ПЭП, где преобразуется опять в электрический сигнал. Принятый сигнал усиливается и преобразуется к виду, удобному для регистрации и наблюдения. Зная скорость распространения ультразвуковой волны в исследуемом материале и время её прохождения от возбуждающего до приёмного ПЭП, можно вычислить расстояние до дефекта, его координаты и размер. Все это выполняется дефектоскопом автоматически.

3.3. Подготовка дефектоскопа УД2-12 к работе

3.3.1. Органы управления, индикаторы, разъёмы

На передней панели дефектоскопа (рис. 2) расположены:

- 1 – сенсорный переключатель режима отсчёта;
- 2 – кнопка **НАКАЛ**. Нажатием кнопки включается накал ЭЛТ;
- 3 – кнопка **РАБОТА**. Нажатием кнопки при нажатой кнопке **НАКАЛ** включается дефектоскоп;
- 4 – кнопки аттенюатора **ОСЛАБЛЕНИЕ**. Нажатием кнопки вводится соответствующее ослабление;
- 5 – регулятор  предназначен для ручного стробирования сигнала на экране ЭЛТ;

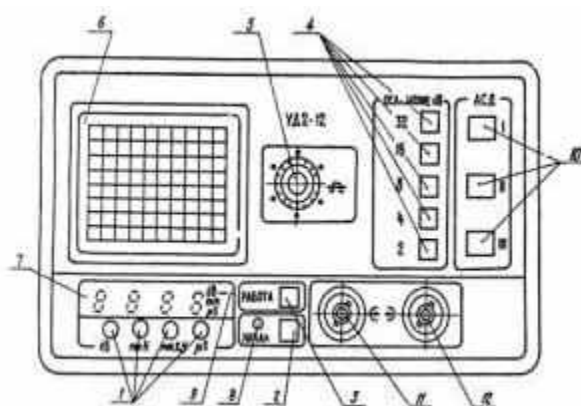


Рис. 2. Передняя панель дефектоскопа УД2-12

6 – экран ЭЛТ;

- 7 – цифровой индикатор;
- 8 – индикатор **НАКАЛ** индуцирует включение накала ЭЛТ, гаснет при нажатии кнопки **РАБОТА**;
- 9 – индикатор режима отсчёта;
- 10 – индикатор **АСД** – автоматический световой индикатор дефекта;
- 11 – разъём \leftarrow – выходной разъём дефектоскопа для подключения ПЭП;
- 12 – разъём \rightarrow – входной разъём дефектоскопа для подключения ПЭП;

На задней панели дефектоскопа (рис. 3) расположены:

- 1 – кнопка $\frac{125\text{Hz}}{500\text{Hz}}$. При нажатой кнопке частота внутренней синхронизации равна 500 Гц, при отжатой – 125 Гц;
- 2 – кнопка **x2**. При нажатой кнопке частота синхронизации, установленная кнопкой $\frac{125\text{Hz}}{500\text{Hz}}$, увеличивается в два раза;

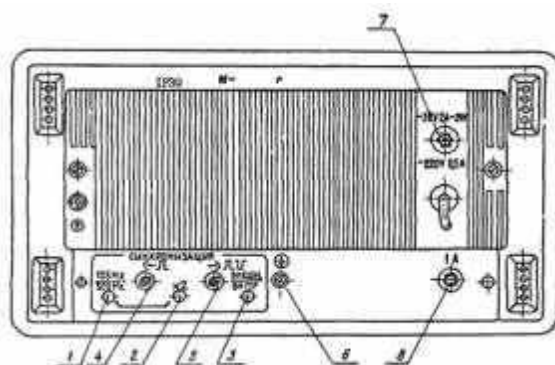


Рис. 3. Задняя панель дефектоскопа УД2-12

- 3 – кнопка $\frac{\text{ВНЕШН.}}{\text{ВНУТР.}}$. При нажатой кнопке включается внутренняя синхронизация дефектоскопа, при отпущенной – внешняя;
- 4 – выход $\leftarrow L$ – выход синхронизации;
- 5 – вход $\rightarrow LL$ – вход внешней синхронизации;
- 6 – клемма \oplus предназначена для заземления дефектоскопа;
- 7 – вставка плавкая для защиты выпрямителя при коротком замыкании и для переключения напряжения сети;
- 8 – вставка плавкая для защиты стабилизатора напряжения при коротком замыкании.

На пульте управления (верхней панели) дефектоскопа (рис. 4) расположены:

Панель А5:

- 1 – регулятор ∇mm
Y предназначен для калибровки дефектоскопа в режиме измерения координаты Y;
- 2 – регулятор ∇mm
X предназначен для калибровки дефектоскопа в режиме измерения координаты X;
- 3 – регулятор ∇mm
H предназначен для калибровки дефектоскопа в режиме измерения расстояния H до дефекта;

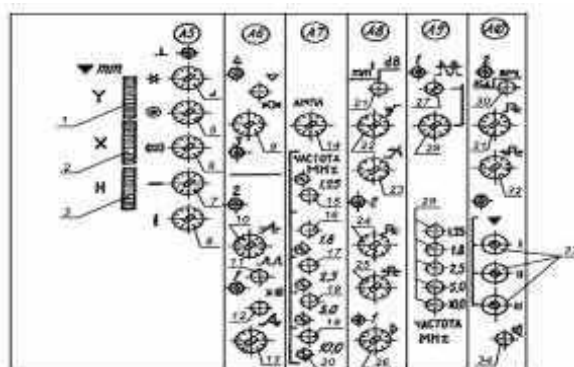



Рис. 4. Пульт управления (верхняя панель) дефектоскопа УД2-12

- 4 – регулятор \star предназначен для установки яркости ЭЛТ. В крайнем правом положении яркость максимальная;
- 5 – регулятор \odot предназначен для фокусировки луча ЭЛТ;
- 6 – регулятор \triangle предназначен для устранения астигматизма луча ЭЛТ;
- 7 – регулятор \leftrightarrow предназначен для смещения по горизонтали линии развёртки на экране ЭЛТ;
- 8 – регулятор \updownarrow предназначен для смещения по вертикали линии развёртки на экране ЭЛТ;

Панель А6:

- 9 – регулятор \odot предназначен для установки нуля глубиномера. В крайнем левом положении регулятора длительность импульса установки нуля максимальна;
- 10 – регулятор \star предназначен для установки задержки развёртки. В крайнем левом положении задержка развёртки максимальная;
- 11 – кнопка \mathcal{M} . При нажатии кнопки включается вторая развёртка;
- 12 – кнопка $\times 10$. При нажатии кнопки длительность развёртки увеличивается в 10 раз;

13 – регулятор  предназначен для установки длительности развёртки. В крайнем левом положении длительность развёртки минимальная;

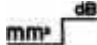
Панель А7:


14 – кнопка **АМПЛ** предназначена для регулировки амплитуды импульса ГИВ. В крайнем правом положении амплитуда максимальная;


15-19 – кнопки **1,25; 1,8; 2,5; 5,0** и **10,0**. При нажатии соответствующей кнопки ГИВ работает на частоте 1,25; 1,8; 2,5; 5,0 и 10,0 МГц соответственно;


20 – регуляторы **1,25; 1,8; 2,5; 5,0** и **10,0** предназначены для подстройки частоты и разрешающей способности;


Панель А8:


21 – кнопка . При отпущенной кнопке показания БЦО обратно пропорциональны амплитуде сигнала в децибелах, при нажатой – прямо пропорциональны в линейных единицах;

22 – регулятор  предназначен для регулировки усиления в середине зоны ВРЧ. В крайнем левом положении усиление минимальное;

23 – регулятор  предназначен для регулировки усиления в конце зоны ВРЧ. В крайнем левом положении усиление минимальное;


24 – регулятор  предназначен для регулировки длительности зоны ВРЧ. В крайнем левом положении длительность зоны ВРЧ минимальная;

25 – регулятор  предназначен для регулировки длительности задержки зоны ВРЧ. В крайнем левом положении длительность задержки зоны ВРЧ минимальная;

26 – регулятор  предназначен для регулировки усиления устройства приёмного. В крайнем левом положении усиление минимальное;


Панель А9:

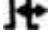
27 – регулятор  предназначен для установки уровня отсечки;


28 – регулятор  предназначен для регулировки амплитуд сигналов, находящихся ниже уровня отсечки. В крайнем левом положении амплитуда сигнала минимальная;


29 – переключатель **ЧАСТОТА MHz** предназначен для установки частоты устройства приёмного. Одна из кнопок переключателя должна быть обязательно нажата;


Панель А10:

30 – кнопка  ВРЧ. При отпущенной кнопке на вторую развёртку выводится кривая ВРЧ, при нажатой – строб АСД;

31 – регулятор  предназначен для регулировки длительности строба АСД. В крайнем левом положении длительность строба АСД минимальная;

32 – регулятор  для регулировки длительности задержки строба АСД. В крайнем левом положении длительность задержки строба АСД минимальная;

33 – регуляторы  I; II; III предназначены для регулировки порогов срабатывания индикаторов I; II; III соответственно. В крайнем правом положении пороги максимальные;

34 – кнопка . При нажатии кнопки включается звуковой сигнализатор дефекта.

3.3.2. Порядок установки и меры безопасности при эксплуатации дефектоскопа

1. Место размещения дефектоскопа должно быть защищено от непосредственного воздействия пыли, влаги и агрессивных средств.

2. Должны быть приняты меры по исключению прямой засветки индикаторных устройств дефектоскопа источниками искусственного и естественного освещения.

3. К месту размещения дефектоскопа должно быть подведено напряжение питающей сети 220 В частотой 50 Гц и обеспечено заземление.


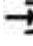
4. Рабочее положение дефектоскопа – любое, удобное для оператора.

5. Специфические требования к противопожарной безопасности относятся к контактной жидкости, если она обладает повышенной возгораемостью (например, некоторые типы масел, спиртов). Их следует предохранять от воздействия огня.

6. Прямого воздействия ультразвука с параметрами, используемыми при контроле металлов, на здоровье дефектоскопистов не обнаружено. Интенсивность используемого излучения в сотни раз меньше, чем предусмотрено требованиями ГОСТ 23667-85 «Контроль неразрушающий. Дефектоскопы ультразвуковые. Методы измерения основных параметров». Тем не менее, в качестве средства профилактики следует избегать прямой контактной передачи ультразвука на руки и рекомендуется работать в нитяных перчатках.

7. Перед работой с дефектоскопом необходимо усвоить назначение, обозначение и расположение основных органов управления, которые находятся на передней, задней и верхней панелях.


3.3.3. Порядок включения дефектоскопа

1. Присоедините к выходу  и к входу  дефектоскопа кабели. К кабелю подключите необходимый тип ПЭП.

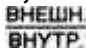
2. Установите последовательно органы управления дефектоскопа в следующие положения:

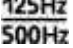
– все независимые кнопки на верхней панели дефектоскопа – в отжатое положение;

– все регуляторы на верхней панели дефектоскопа – в крайнее правое положение, кроме регуляторов позиция 20 и 33 (рисунок 4);

– регулятор  на передней панели дефектоскопа – в крайнее левое положение;






– нажмите кнопку **2,5** на блоках А7 и А9;

– нажмите кнопку  на задней панели дефектоскопа;

– отжмите кнопку **x2**, а кнопку  нажмите;

– нажмите кнопку **НАКАЛ** на передней панели дефектоскопа;

– через 1 минуту нажмите кнопку **РАБОТА** на передней панели дефектоскопа (при этом должна загореться горизонтальная чёрточка напротив сенсорного контакта **dB**);

– регуляторами , , , ,  на блоке А5 установите линию луча на нулевую линию горизонтальной шкалы ЭЛТ дефектоскопа, начало линии совместите с левой границей шкалы и получите чёткое изображение луча.

3. Дальнейшая настройка дефектоскопа осуществляется в соответствии с руководством по эксплуатации по стандартным образцам.

4. Контрольные вопросы

1. Свойства ультразвуковых колебаний.
2. Назначение ультразвукового дефектоскопа.
3. Диапазон толщин стали, контролируемых дефектоскопом УД2-12.
4. Конструктивное устройство дефектоскопа УД2-12.
5. Назначение пьезоэлектрического преобразователя.
6. Порядок установки и меры безопасности при эксплуатации дефектоскопа.
7. Порядок включения дефектоскопа

Список условных сокращений

АСД – автоматический сигнализатор дефектов.

БР – блок развёртки.
БЦО – блок цифрового отсчёта.
ГИВ – генератор импульсов возбуждения.
ИО – измеритель отношений.
ПЭП – пьезоэлектрический преобразователь.
УЗД – ультразвуковая дефектоскопия.
УЗК – ультразвуковые колебания.
УЗЧ – ультразвуковая частота.
УП – устройство приёмное.
ЭЛТ – электронно-лучевая трубка.

Лабораторная работа № 4

ОПРЕДЕЛЕНИЕ МОДУЛЯ УПРУГОСТИ I РОДА ДЛЯ СТАЛИ

Цель работы – проверка опытным путем справедливости закона Гука для стали при растяжении и определение модуля упругости I рода.

1.3.1 Основные сведения

Историческая справка

Английский ученый Роберт Гук (1635-1705) открыл фундаментальную закономерность между силами и вызываемыми ими перемещениями. Это произошло после многочисленных экспериментов при изучении поведения стальной проволоки, винтовой и спиральной часовой пружин под действием внешних нагрузок. Результаты своих наблюдений и измерений Гук опубликовал в работе «Истинная теория упругости и жесткости» в 1676 г. В этой работе Гук сформулировал важнейшее соотношение, устанавливающее прямо пропорциональную зависимость удлинения от растягивающей силы. В таком виде закон Гука имел больше познавательное, чем практическое значение. Это объясняется тем, что в то время отсутствовали понятия «напряжение» и «деформация».

Работая над проблемой жесткости, английский ученый Томас Юнг (1773-1829) в начале XIX столетия впервые высказал идею о том, что для каждого материала существует постоянная величина, характеризующая его способность сопротивляться воздействию внешних нагрузок. Понятие об этой величине, названной им модулем упругости (позже модуль Юнга), было введено в знаменательном труде «Натуральная философия» в 1807 г. Следует отметить, что Юнг первый указал на то, что закон Гука справедлив только в определенной области работы материала, то есть при упругом его поведении.

Последний шаг в формулировании закона Гука в его современном виде сделали французский математик Огюстен Луи Коши (1789-1857), который в 1822 г. сформулировал и ввел в научную литературу такие понятия, как «напряжение» и «деформация», а также французский ученый и инженер Луи Мари Анри Навье (1785-1836), который в 1826 г. дал определение модуля упругости как отношения нагрузки, приходящейся на единицу площади поперечного сечения, к произведенному ею относительному удлинению. Отметим также, что Навье издал первый систематический курс сопротивления материалов для инженеров.

Таким образом, потребовалось почти 150 лет со дня открытия закона Гука, чтобы оно получило практическое применение в виде формулы.

Экспериментальные исследования на растяжение (сжатие) стандартных образцов показывают, что абсолютные удлинения Δl , в начальной стадии растяжения (сжатия), прямо пропорциональны растягивающей (сжимающей) силе F и первоначальной длине образца l_0 и обратно пропорциональны EA (жесткости стержня при растяжении и сжатии).

$$\Delta l = \frac{Fl_0}{EA}, \quad (1.14)$$

где A – площадь поперечного сечения;

E - модуль упругости I рода, используют также название "модуль Юнга" или "модуль продольной упругости"

Величина EA называется жесткостью.

Жесткость – способность тела или конструкции сопротивляться образованию деформаций.

Модуль E является основной физической постоянной, характеризующей упругие свойства (жесткость) материала при линейной деформации: чем больше значение E , тем меньше при прочих равных условиях продольная деформация. Он имеет ту же размерность, что и напряжение: Па, кПа, МПа, а для его экспериментального определения потребуется замерить величины: $F, A, l, \Delta l$.

Из формулы (1.7) следует, что модуль упругости

$$E = \frac{F \cdot l_0}{A \cdot \Delta l} = \frac{\sigma}{\varepsilon} \quad (1.15)$$

Испытания проводятся на испытательной машине типа Р-5. Образец для испытания имеет квадратное сечение. Влияние возможной неточности изготовления образца на центральное приложение нагрузки устраняют за счет установки двух тензометров на противоположных продольных гранях образца. В качестве тензодатчиков используют тензометры Аистова. Среднее удлинение, получаемое из показания двух тензодатчиков, принимают равным удлинению оси образца.

Образец нагружают дискретно, т.е. ступенчато, с приращением нагрузки на ΔF в пределах допустимого диапазона от F_{min} до F_{max} . Диапазон нагрузок зависит от состояния и класса точности установки и предела пропорциональности материала образца. Минимальная нагрузка зависит от жесткости самой установки (выбор люфтов, затяжка клиньев и т.п.) и определяется опытным путем. Максимальная нагрузка рассчитывается по формуле

$$F_{max} \leq \sigma_{тц} \cdot A \quad (1.16)$$

Зная диапазон нагрузок, назначают количество и величину ступеней нагружения ΔF .

1.3.2 Порядок выполнения испытаний и обработка результатов

Выполнение лабораторной работы начинается с изучения устройства машины Р-5 и рычажного тензометра Аистова. Затем образец с закрепленными на нем тензодатчиками устанавливают в захватах машины и приводят в рабочее состояние. Производят предварительное (минимальное) нагружение образца начальной нагрузкой и снимают показания приборов.

Далее нагрузку дискретно (5-6 раз) увеличивают на одну и ту же величину ΔF и производят, соответственно, снятие показаний с тензометров, которые заносят в таблицу. Доводят нагрузку до очередного значения плавно и не "перескакивая" нужное значение. После достижения максимальной нагрузки образец разгружают до нагрузки, соответствующей минимальной.

Каждому приращению ΔF будут соответствовать приращения $\Delta\Pi_{1i}$ и $\Delta\Pi_{2i}$, регистрируемые 1 и 2 тензодатчиками, по которым подсчитывают среднее значение приращения:

$$\Delta\Pi_{срi} = (\Delta\Pi_{1i} + \Delta\Pi_{2i})/2. \quad (1.17)$$

Истинное значение удлинения образца находят как

$$\Delta l_{срi} = \Delta\Pi_{срi}K, \quad (1.18)$$

где $K = 10^{-3}$ мм – цена одного деления тензометра Аистова.

По значениям нагрузки F и суммарному нарастанию удлинения оси образца строят график диаграммы растяжения образца в координатах $F - \Delta l$, по которому проверяют линейность зависимости Δl от F , т.е. справедливость закона Гука).

Для приращения нагрузки определяют среднюю продольную абсолютную деформацию:

$$\Delta l_{ср} = \frac{\sum \Delta l_{срi}}{n}, \quad (1.19)$$

где n – число ступеней нагружения.

Опытное значение модуля продольной упругости получают:

$$E_{он} = \frac{\Delta F \cdot l}{A \cdot \Delta l}, \quad (1.20)$$

где l – база тензометра Аистова.

Полученное в опыте значение модуля упругости $E_{он}$ сравнивают с табличным $E_T = 2 \cdot 10^{11}$ Па и определяют погрешность опыта:

$$\delta_E = \frac{E_T - E_{он}}{E_T} 100\%. \quad (1.21)$$

В заключение работы делают выводы.

1.3.3 Контрольные вопросы

- 1 Как формулируется закон Гука для линейного напряженного состояния? Как ограничить верхнюю максимальную нагрузку?
- 2 Каковы границы применения закона Гука?

3 Что характеризует модуль упругости E , от чего он зависит и какова его размерность?

4 По какому геометрическому выражению с использованием диаграммы напряжений можно определить E ?

5 Почему при определении деформаций растянутого образца используют два тензометра?

Лабораторная работа № 5

ОПРЕДЕЛЕНИЕ КОЭФФИЦИЕНТА ПУАССОНА

Цель работы – экспериментальное определение величины коэффициента Пуассона для стали при испытании на растяжение.

1.4.1 Основные сведения

Коэффициентом Пуассона называют абсолютную величину отношения относительной поперечной деформации $\varepsilon_{\text{поп}}$ стержня к относительной продольной деформации $\varepsilon_{\text{пр}}$:

$$\nu = \left| \frac{\varepsilon_{\text{поп}}}{\varepsilon_{\text{пр}}} \right| \quad (1.22)$$

Под действием осевой нагрузки стержень изменяет свою длину и размеры поперечного сечения. Соотношение между величинами относительной поперечной и относительной продольной деформации для каждого материала при растяжении или сжатии является постоянной величиной и характеризует упругие свойства материала.

Его можно вычислить, если измерить изменения линейных размеров стержня в поперечном и продольном направлениях при действии осевой нагрузки, вызывающей только упругие деформации.

Историческая справка

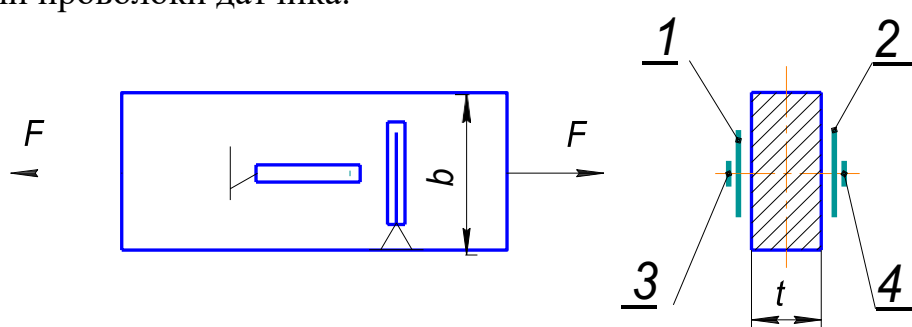
Коэффициент ν носит имя французского ученого Симона Дени Пуассона (1781-1840), который ввел его в теорию сопротивления материалов. Пуассон считал, что при деформации растяжения или сжатия объем элемента не изменяется, а изменяется лишь его форма. При таком подходе не учитывалось влияние материала и коэффициент ν принимался постоянным для любого материала и равным 0,25.

В дальнейшем английский исследователь Джордж Грин теоретически обосновал, что коэффициент Пуассона не может иметь постоянного значения для всех материалов. После этого были проведены различными исследователями многочисленные эксперименты, которые показали, что объем деформированного тела может изменяться.

Следовательно, коэффициент Пуассона имеет постоянное значение только для данного материала в пределах упругих деформаций.

В данной работе определение коэффициента Пуассона проводят на образце, растягиваемом на испытательной машине Р-5. Образец для испытаний представляет собой широкую полосу, дающую возможность установки тензодатчиков в поперечном направлении; его длина в 4-5 раза больше ширины для исключения влияния неравномерности распределения деформаций в местах приложения нагрузки к образцу.

Наиболее быстро и наглядно коэффициент Пуассона определяют при помощи тензодатчиков сопротивления (далее – датчик). Принцип работы датчика основан на изменении его омического сопротивления вследствие деформации проволоки датчика.



1, 2, 3, 4 – тензодатчики

Рисунок 1.7 – Схема расположения рабочих тензодатчиков на образце

Датчики наклеиваются на испытуемый образец в поперечном (датчики 1, 2) и в продольном (датчики 3, 4) направлениях попарно на обеих сторонах растягиваемой пластины с целью исключения влияния возможного эксцентриситета продольного усилия (рисунок 1.7).

Изменения сопротивления датчиков, вызванные деформацией образца, фиксируют измерительным прибором ИДЦ-1.

1.4.2 Порядок выполнения испытаний и обработка результатов

После установки и закрепления испытуемого образца производят его начальное нагружение небольшой нагрузкой для обжатия образца в захватах машины. Показания датчиков при этой нагрузке записывают в таблицу как начало отсчета. Чем больше деформации, тем точнее можно их измерить, поэтому после предварительного обжатия нагрузку доводят до максимального значения. При проведении опыта нужно избегать мертвых ходов приборов, для этого изменение нагрузки следует производить только в направлении возрастания нагрузки. Соответствующие показания датчиков заносят в таблицу. После проведения опыта проверяют начальные отсчеты.

Определяют приращение показаний каждого датчика, затем – средние значения приращений показаний для датчиков, установленных в продольном $\Delta\Pi_{np}$ и поперечном $\Delta\Pi_{non}$ направлениях, и экспериментальное значение коэффициента Пуассона. При испытании на растяжение продольные датчики показывают увеличение отсчетов, поперечные – их уменьшение.

Так как сигналы от всех датчиков идут на один и тот же регистрирующий прибор, то цена деления шкалы прибора не играет роли, и коэффициент Пуассона вычисляют по формуле

$$\nu = \left| \frac{\Delta\Pi_{non}}{\Delta\Pi_{np}} \right|. \quad (1.23)$$

Полученный результат сопоставляют со справочными значениями коэффициента Пуассона и делают заключение о достоверности проведенного эксперимента.

1.4.3 Контрольные вопросы

- 1 Какая величина называется коэффициентом Пуассона?
- 2 Как экспериментально определить коэффициент Пуассона?
- 3 Почему при определении продольных и поперечных деформаций используют по два тензодатчика?

Лабораторная работа №6

ИСПЫТАНИЕ МАТЕРИАЛОВ НА

КРУЧЕНИЕ

Цель работы – выявление причины и характера разрушения образцов из различных материалов.

1.5.1 Основные сведения

При кручении круглого вала в плоскостях, перпендикулярных к его продольной оси, и в плоскостях, проходящих через эту ось, возникают только касательные напряжения – τ (чистый сдвиг) (рисунок 1.8), а в плоскостях, расположенных под углом 45° к оси вала, действуют только нормальные σ_1 и σ_3 (главные) напряжения. Причем нормальные и касательные напряжения во величине равны между собой, т.е.

$$\sigma_1 = \tau, \sigma_3 = -\tau.$$

По характеру разрушения при кручении судят, каким напряжениям (нормальным или касательным) хуже сопротивляется материал, из которого изготовлен вал.

Так, вал из хрупкого материала, например, из чугуна, хуже сопротивляется растяжению, чем сжатию, разрушается⁴⁴ обычно по винтовой линии от действия главных растягивающих напряжений (рисунок 1.9,а).

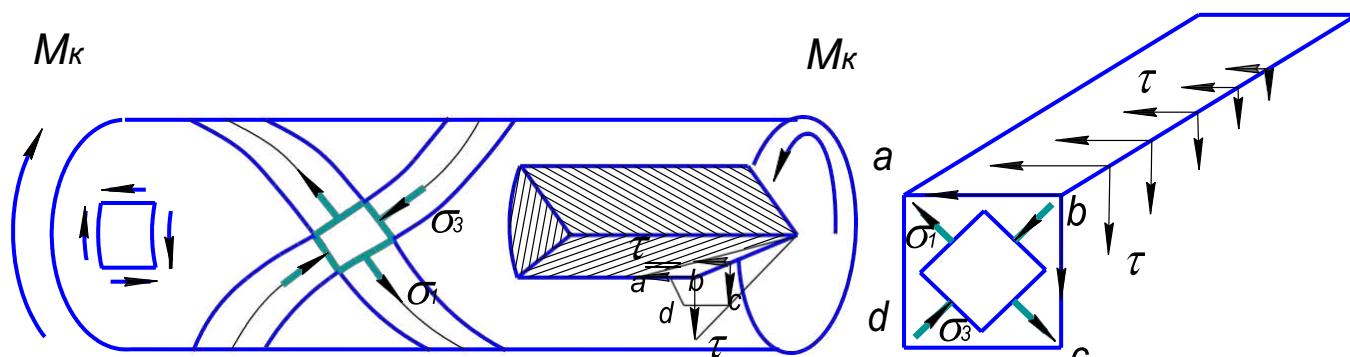


Рисунок 1.8 – Анализ напряженного состояния при кручении

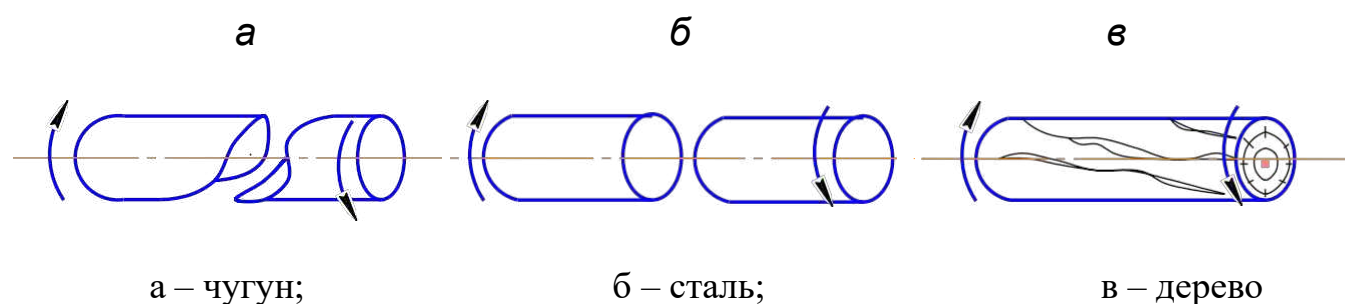


Рисунок 1.9 – Характер разрушения образцов из различных материалов при кручении

Вал, изготовленный из пластичной стали, разрушается по поперечному сечению (рисунок 1.9, б), так как нормальные напряжения для него оказываются менее опасными, чем касательные.

При разрушении деревянного вала происходит скалывание вдоль образующей, так как древесина плохо сопротивляется действию касательных напряжений вдоль волокон (рисунок 1.9, в).

1.5.2 Порядок проведения испытаний

Испытание на кручение цилиндрических образцов диаметром до 150 мм проводят на специальной машине К-3. Поворот активного захвата машины относительно пассивного осуществляют шкивом через редуктор вручную или при помощи электродвигателя. Машина снабжена счетчиком числа оборотов активного захвата.

При проведении испытания любого образца выполняют следующие действия:

- закрепляют образец в захватах машины, проводят мелом образующую;
- измеряют диаметр образцов, расстояние между захватами и записывают в журнал наблюдений;
- устанавливают на ноль счетчик числа оборотов;
- вращая шкив (вручную или при помощи электродвигателя), доводят образец до разрушения;

- определяют по счетчику оборотов угол закручивания образца при разрушении;
- вынимают образец из захватов машины и анализируют характер его разрушения;
- в журнале наблюдений выполняют эскизы испытанных образцов после разрушения и изображают напряженное состояние образца, дается объяснение, от какого напряжения (τ или σ) произошло разрушение.

1.5.3 Контрольные вопросы

- 1 Какие напряжения возникают в поперечном сечении круглого вала при кручении? Как они направлены? По какому закону распределяются? Какова формула для определения касательных напряжений.
- 2 Возникают ли напряжения в продольных сечениях вала, проходящих через его ось? Если да, то как это доказать?
- 3 Какое напряженное состояние возникает в каждой точке круглого бруса при кручении?
- 4 Возникают ли по какому-либо сечению круглого вала нормальные напряжения при кручении?
- 5 Как разрушается при кручении круглый образец из пластичного материала? Какие напряжения вызывают это разрушение?
- 6 Как разрушается при кручении круглый образец из хрупкого материала (чугуна)? Почему?
- 7 Как разрушается при кручении образец из дерева? Почему?