

Документ подписан простой электронной подписью
Информация о владельце:
ФИО: Пономарева Светлана Викторовна
Должность: Проректор по УР и НО
Дата подписания: 20.09.2023 23:30:42
Уникальный программный ключ:
bb52f959411e64617566ef2977b97e87139b1a2d



**МИНИСТЕРСТВО НАУКИ И ВЫСШЕГО ОБРАЗОВАНИЯ РОССИЙСКОЙ ФЕДЕРАЦИИ
ФЕДЕРАЛЬНОЕ ГОСУДАРСТВЕННОЕ БЮДЖЕТНОЕ
ОБРАЗОВАТЕЛЬНОЕ УЧРЕЖДЕНИЕ ВЫСШЕГО ОБРАЗОВАНИЯ
«ДОНСКОЙ ГОСУДАРСТВЕННЫЙ ТЕХНИЧЕСКИЙ УНИВЕРСИТЕТ»
(ДГТУ)
АВИАЦИОННО-ТЕХНОЛОГИЧЕСКИЙ КОЛЛЕДЖ**

УТВЕРЖДАЮ
Директор Авиационно-
технологического колледжа
_____ В.А. Зибров
«__» _____ 2022 г.

**ФОНД ОЦЕНОЧНЫХ СРЕДСТВ
по дисциплине**

МДК.03.01. «Формы и методы контроля качества металлов и сварных конструкций»
Образовательной программы
По специальности среднего профессионального образования
22.02.06 Сварочное производство

Ростов-на-Дону
2022 год

Лист согласования

Фонд оценочных средств по дисциплине «МДК.03.01. «Формы и методы контроля качества металлов и сварных конструкций»» в 22.02.06 Сварочное производство разработан на основе Федерального государственного образовательного стандарта среднего профессионального образования по специальности 22.02.06 Сварочное производство (приказ Министерства просвещения Российской Федерации от от 21 апреля 2014 г. № 360).

Разработчик:

Преподаватель АТК

_____ Кузнецова Т.А
«__» _____ 2022г.

Фонд оценочных средств рассмотрен и одобрен на заседании цикловой комиссии специальностей «сварочное производство»

Протокол № 3 от «01» марта 2022 г.

Председатель цикловой комиссии

_____ С.О. Агеев
«01» марта_2022 г.

Одобен на заседании педагогического совета Авиационно-технологического колледжа, протокол №3 от 09.02.2022 г.

Председатель педагогического совета

_____ В.А. Зибров

I. Паспорт комплекта оценочных средств

1. Область применения комплекта оценочных средств

Результатом освоения профессионального модуля является готовность обучающегося к выполнению вида профессиональной деятельности: **контроль качества сварочных работ** и составляющих его профессиональных компетенций, а также общие компетенции, формирующиеся в процессе освоения ОПОП в целом.

Формой аттестации по профессиональному модулю является экзамен (квалификационный). Итогом экзамена является однозначное решение: «вид профессиональной деятельности освоен/не освоен».

1. Результаты освоения модуля, подлежащие проверке

1.1. Профессиональные и общие компетенции

В результате контроля и оценки по профессиональному модулю осуществляется комплексная проверка следующих профессиональных и общих компетенций:

Таблица 1

Профессиональные компетенции	Показатели оценки результата
ПК 3.1. Определять причины, приводящие к образованию дефектов в сварных соединениях.	–верность и точность выполнения приемов по определению видов и местонахождения дефектов сварных швов и сварных соединений; –оперативность и комплексность проведения анализа конкретной производственной ситуации, приводящей к дефектам сварных соединений;
ПК 3.2. Обоснованно выбирать и использовать методы, оборудование, аппаратуру и приборы для контроля металлов и сварных соединений.	–аргументированность и правильность выбора метода, приемов, оборудования, аппаратуры и приборов в соответствии с выявленными дефектами; – метод контроля качества металлов и сварных соединений осуществлен в зависимости от природы металла, его толщины, типа сварного соединения и др.;

ПК 3.3. Предупреждать, выявлять и устранять дефекты сварных соединений и изделий для получения качественной продукции.	–методика выбора контроля параметров режима сварки осуществлена в соответствии с показателями качества продукции; –использование результатов контроля при разработке рекомендаций по предупреждению, выявлению и устранению дефектов сварных соединений;
ПК 3.4. Оформлять документацию по контролю качества сварки.	–точность и грамотность оформления отчетной документации.

Таблица 2

Общие компетенции	Показатели оценки результата
ОК 1. Понимать сущность и социальную значимость своей будущей профессии, проявлять к ней устойчивый интерес.	– участие в работе научного студенческого общества; – выступления на научно-практических конференциях; – участие в конкурсах профессионального мастерства, выставках технического творчества; –успешное выполнение программы профессионального модуля;
ОК 2. Организовывать собственную деятельность, выбирать типовые методы и способы выполнения профессиональных задач, оценивать их эффективность и качество.	–мотивированное обоснование выбора и применения методов и способов решения и полнота выполнения профессиональных задач в процессе выполнения работ по контролю качества металлов и сварочных конструкций;
ОК 3. Принимать решения в стандартных и нестандартных ситуациях и нести за них ответственность.	–правильность принятия решений в стандартных и нестандартных ситуациях и нести за них ответственность при осуществлении работ по контролю качества металлов и сварочных конструкций;
ОК 4. Осуществлять поиск и использование информации, необходимой для эффективного выполнения профессиональных задач, профессионального и личностного развития.	–оперативность и результативность информационного поиска и использования необходимой информации;
ОК 5. Использовать информационно-коммуникационные технологии в профессиональной деятельности.	–результативность самостоятельной работы с интернет – ресурсами; –оформление результатов самостоятельной работы с использованием ИКТ;
ОК 6. Работать в коллективе и команде, эффективно общаться с коллегами, руководством, потребителями.	–коммуникабельность, бесконфликтность, толерантность во взаимодействии с обучающимися, преподавателями и мастерами производственного обучения;
ОК 7. Брать на себя ответственность за работу	–проявление ответственности при

членов команды (подчиненных), результат выполнения заданий.	выполнении заданий членами коллектива; –способность к самоанализу и коррекции результатов собственной работы и деятельности коллектива;
ОК 8. Самостоятельно определять задачи профессионального и личностного развития, заниматься самообразованием, осознанно планировать повышение квалификации.	–умение самостоятельно организовать собственную деятельность; –планирование обучающимся повышения личностного и квалификационного уровня;
ОК 9. Ориентироваться в условиях частой смены технологий в профессиональной деятельности.	–оперативность и комплексность проведения анализа инноваций и тенденций в области контроля качества металлов и сварочных работ;
ОК.10. Исполнять воинскую обязанность, в том числе с применением полученных профессиональных знаний (для юношей).	–готовность к исполнению воинской обязанности; –оперативность реагирования в условиях чрезвычайных ситуаций.

2. Комплект оценочных средств

2.1. Задания для проведения текущего контроля

Задание № 1

Контроль качества сварочных материалов.

Приобрести навыки по определению качества сварочных материалов.

Набор сварных образцов с характерными дефектами.

Определить качество сварочных материалов.

Условия выполнения задания

1. Место выполнения задания - учебный кабинет и самостоятельная внеаудиторная работа дома.

Задание № 2

Визуально - оптический контроль качества сварных соединений.

Приобрести навыки по выявлению дефектов и определению качества сварки внешним осмотром.

описать сварной шов (его участки) с дефектами,
вычертить образец сварного шва с указанием дефектного участка.

Условия выполнения задания

1. Место выполнения задания - учебный кабинет и самостоятельная внеаудиторная работа дома.

Задание № 3

Выбор параметров и методов радиационного контроля. Оценка качества сварных соединений по снимкам.

Приобрести навыки по оценке качества сварных швов радиационным контролем по снимкам.

выбрать параметры и методы радиационного контроля, приобрести навыки по оценке качества сварных швов.

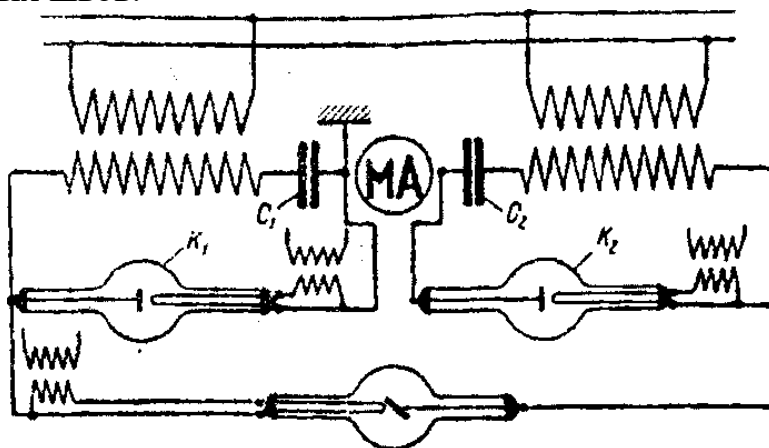


рис. №1. Электрическая схема аппарата РУП - 1.

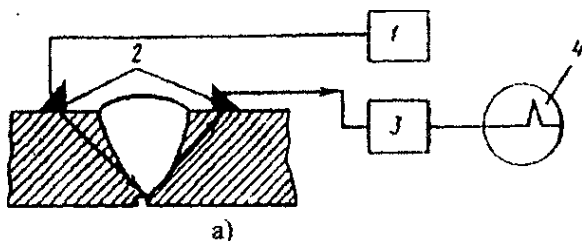
Условия выполнения задания

1. Место выполнения задания - учебный кабинет

Задание № 4

Ультразвуковой контроль сварных швов.

Приобрести навыки по оценке качества сварных швов ультразвуковым методом.



Условия выполнения задания

1. Место выполнения задания - учебный кабинет и самостоятельная внеаудиторная работа дома.

Задание № 5

Контроль сварных соединений магнитным или электромагнитным методом.

Приобрести навыки по оценке качества сварных швов магнитным или электромагнитным методом контроля.

Условия выполнения задания

1. Место выполнения задания - учебный кабинет и самостоятельная внеаудиторная работа дома.

Задание № 6

Выявление дефектов в сварных соединениях капиллярными методами.

Приобрести навыки по оценке качества сварных швов люминесцентным и цветным методами контроля.

Условия выполнения задания

1. Место выполнения задания - учебный кабинет.

Задание № 7

Контроль герметичности сварных соединений.
Приобрести навыки по контролю герметичности сварных соединений.
Номер работы, тему, цель работы, исходные материалы и данные.
Используемую литературу и другие источники.
Методику постановки опыта.
Эскиз поверхности.
Вывод по работе.

Условия выполнения задания

1. Место выполнения задания - учебный кабинет и самостоятельная внеаудиторная работа дома.

Задание № 8

Определение качества сварных соединений разрушающими методами контроля.
Приобрести навыки по определению качества сварных соединений разрушающими методами контроля.
Номер работы, тему, цель работы, исходные материалы и данные.
Используемую литературу и другие источники.
Примеры расчетов.
Эскизы образцов и их размеры.
Сравнение результатов испытаний с ГОСТ.
Вывод по работе.

Условия выполнения задания

1. Место выполнения задания - учебный кабинет.

1.2. Задания для проведения дифференцированного зачета

2.2.1. Перечень вопросов к зачету

1. Контроль по образцам технологических проб.
2. Типы и виды дефектов.
3. Контроль внешним осмотром и измерением.
4. Классификация видов измерительного контроля.
5. Типы и виды дефектов.
6. Магнитографический метод.
7. Вихретоковая дефектоскопия.
8. Механические испытания.

9. Деформации, напряжения и перемещения, возникающие при сварке конструкций.
10. Выбор методов контроля металлов и сварных соединений.
11. Механические испытания.
12. Деформации, напряжения и перемещения, возникающие при сварке конструкций.
13. Выбор методов контроля металлов и сварных соединений.
14. Сборка и подготовка под сварку – технологические операции по обеспечению необходимого взаимного расположения подлежащих сварке пространств
15. Деформации, напряжения и перемещения, возникающие при сварке конструкций.
16. Факторы качества сварки. Показатели качества.
17. Типы и виды дефектов.
18. Деформации, напряжения и перемещения, возникающие при сварке конструкций.
19. Факторы качества сварки. Показатели качества.
20. Типы и виды дефектов.
21. Найти соответствие между дефектами и способами их устранения
 - 1) подрезов; 2) непроваров.
22. Можно ли не устранять кратер?
23. Дефекты более опасны
 - А- острой и вытянутой формы;
 - Б – округлой, шаровидной формы; В – не имеет значения.
24. При повышенном содержании углерода, серы, фосфора в основном и сварочных материалах появляются?
 - А– подрезы;
 - Б – пережог металла;
 - В – трещины.
25. Способы устранения и исправления дефектов?
26. Устранение дефектных соединений, выполненных сваркой плавлением.
27. Трещины, непровары, несплавления относят к группе дефектов, которую называют:
 - А– объемные;
 - Б–случайные;
 - В– трещиноподобные
28. Какова конечная цель проведения контроля качества сварочных материалов

29. В каких случаях производят оценку свариваемости металла
30. Как количественно и качественно оценивают свариваемость металла
31. Какие дефекты характеризуют свариваемость металла
32. Виды наружных и внутренних дефектов
33. Причины возникновения напряжений и деформаций при сварке
34. В чем заключается контроль исходных материалов
35. Какие параметры контролируют в процессе сварки
36. Какова цель внешнего осмотра
37. Что представляет собой эталоны сварных швов
38. Какие параметры контролируют при инструментальном контроле сварных швов
39. Какова цель внешнего осмотра
40. Методы сборки деталей, применяемые при изготовлении сварных конструкций.
41. Классификация приспособлений для сборки и сварки сварных конструкций.
42. Места расположения прихваток, их размеры, последовательность простановки.
43. Какие дефекты выявляются внешним осмотром
44. Что представляет собой эталоны сварных швов
45. Какие параметры контролируют при инструментальном контроле сварных швов

2.2.2. Тесты дисциплины

Тест

Тестовые вопросы для проверки знаний обучающихся

по теме: « Качество сварных конструкций и дефекты сварных соединений»

Выберете все правильные ответы из предложенных вариантов:

1. Что называется трещиной?

- а) дефект в виде разрыва металла.
- б) дефект в виде внутренней полости.
- в) дефект в виде углубления.

2. Что называется порой?

- а) дефект в виде полости или впадины.
- б) дефект, имеющий углубление.
- в) дефект в виде полости округлой формы.

3. Что называется непроваром кромок?

- а) дефект в виде наплавления.
- б) дефект в виде скопления шлака.
- в) дефект в виде разрыва.

4. Что называется прожогом?

- а) дефект в виде углубления шва.
- б) дефект в виде полости.
- в) дефект в виде сквозного отверстия.

5. Каковы причины появления пор?

- а) хорошо прокалённые электроды.
- б) влажные электроды.
- в) наличие ржавчины и масла на поверхности.

6. Что считают дефектом сварного соединения?

- а) каждую трещину
- б) некоторые поры
- в) то и другое

7. Как можно устранить подрез?

- а) зачисткой
- б) подваркой
- в) зачисткой и подваркой

8. Что является причиной пор в шве?

- а) неправильный выбор присадочной проволоки
- б) недостаточная защита ванны пламенем
- в) неправильный выбор присадочной проволоки и недостаточная защита ванны пламенем

9. Могут ли трещины образовываться в незаплавленном кратере?

- а) да
- б) нет
- в) в зависимости от места расположения

10. В чем опасность чрезмерной ширины шва?

- а) делает хрупким металл
- б) создает опасность возникновения надрывов
- в) создает большие поперечные напряжения

11. Может ли сварщик подварить трещину, которую он обнаружил при осмотре?

- а) да
- б) нет
- в) в зависимости от условий

12. Можно ли не устранять кратер?

- а) да
- б) нет
- в) не имеет значения

13. Как влияют внутренние поры на надежность конструкции?

- а) вызывают хрупкость
- б) ослабляют
- в) не влияют

14. Может ли ржавая проволока быть причиной пор?

- а) да
- б) нет
- в) иногда

15. Может ли быть оставлен прожог в сварном шве?

- а) да
- б) нет
- в) не имеет значения

16. К какому дефекту сварного шва может привести большое притупление кромок?

- а) прожог
- б) превышение проплава
- в) непровар корня

17. Как вы определите марку присадочной проволоки, если на бухте нет бирки?

- а) по внешнему виду
- б) по плавлению
- в) самостоятельно определять не будете

Эталон ответов на тест №1:

1-а 2-в 3-в 4-в 5-б,в 6-в, 7-в, 8-б, 9-а, 10-в, 11-б, 12-б, 13-б, 14-а, 15-б, 16-в, 17-в, 18-а, 19-в

Тест №2

Выберете правильные ответы из предложенных вариантов:

1. Ширина околошовной зоны, подвергаемой зачистке при ручной дуговой сварке составляет не менее:

- а). 70 мм
- б). 30 мм
- в). 20 мм

2. Какой дефект сварного соединения называют наплывом?

- а) Неровности поверхности металла шва или наплавленного металла
- б) Несплавление валика металла шва с основным металлом
- в) Дефект в виде металла, натекшего на поверхность сваренного металла и не сплавившегося с ним.

3. Внутренние дефекты в металлоконструкциях выявляются...

- а) Неразрушающими методами контроля
- б) Люминисцентным методом
- в) Металлографическими исследованиями
- г) Внешним осмотром

4. Когда появляются временные сварочные деформации?

- а) Возникают после сварки
- б) Образуются во время сварки
- в) Появляются после охлаждения свариваемого металла

5. К неразрушающим методам контроля сварных соединений относятся:

- а) внешний осмотр и измерение сварных швов
- б) металлографические исследования
- в) механические испытания
- г) УЗК
- д) радиационные методы контроля

6. Неизбежные причины сварочных напряжений и деформаций:

- а) неправильная разделка кромок
- б) тепловая усадка металла
- в) неправильно выбранный диаметр электрода
- г) нарушение геометрических размеров сварных швов
- д) неравномерный нагрев
- е) структурные изменения металла шва и околошовной зоны
- ж) неверно выбран порядок наложения швов
- з) низкая квалификация сварщика

7. При макроструктурном анализе изучают:

- а) макрошлифы
- б) микрошлифы
- в) рентгеновские снимки
- г) геометрические параметры шва

8. Трещины и поры относятся к дефектам

- а) наружным
- б) внутренним
- в) наружным и внутренним

9. Горячие трещины в стали вызывает

- а) высокое содержание углерода
- б) повышенное содержание серы
- в) повышенное содержание фосфора и серы

10. Водород способствует образованию в металле шва при сварке

- а) пор
- б) непроваров
- в) кратеров

11. Катет шва измеряется:

- а) металлической линейкой
- б) угольником
- в) штангенциркулем
- г) шаблоном УШС

12. Установить правильную последовательность исправления дефектов:

- а) вышлифовка дефектов
- б) обнаружение дефектов
- в) участок заварки зачистить
- г) повторно проконтролировать исправленный участок
- д) заварка сварных соединений

13. УШС это:

- а) универсальный шаблон сварщика
- б) универсальная шлаковая сварка
- в) учебный шаблон сварки

14. Дефект, обнаруженный с помощью радиационного метода контроля, отображается на:

- а) пленке
- б) магнитной ленте
- в) бумажной ленте

15. Как влияют внутренние поры на надежность конструкции?

а) вызывают хрупкость

б) ослабляют

в) не влияют

Эталон ответов на тест №2:

1-в, 2-в, 3-а, 4-б, 5-а,г,д, 6-а,б,в,г,д,ж,з, 7-а, 8-в, 9-в, 10-а, 11-г, 12-д,в,б,а,г,

13-а,14-а, 15-б

**Тестовые вопросы для проверки знаний обучающихся
по теме: «Неразрушающие и разрушающие методы контроля»**

Тест № 3

Выберете правильные ответы из предложенных вариантов:

1. Какой метод контроля выявляет внутренние дефекты?

а) люминесцентный

б) радиационный

в) механические испытания

2. Какова цель металлографических испытаний?

а) выявление дефектов в сечении сварного соединения

б) определение структуры сварного соединения

в) то и другое

3. Какие методы контроля предназначены для определения прочности?

а) проникающими жидкостями

б) гидравлический

в) то и другое

4. Могут ли свищи быть обнаружены при гидравлических испытаниях?

а) да

б) нет

в) да, если они сквозные

5. Как вы определите марку присадочной проволоки, если на бухте нет бирки?

- а) по внешнему виду
- б) по плавлению
- в) самостоятельно определять не будете

6. Как вы убедитесь в правильности сборки под сварку?

- а) « на глаз»
- б) положитесь на слесарей, выполнивших работу
- в) проверю соответствие технологии сварки конструктивных элементов

7. Каково назначение предварительного контроля?

- а) предупреждение образования дефектов в сварном соединении
- б) выявление дефектов в сварном соединении

8. Какие операции входят во входной контроль

- а) анализ брака изделий
- б) внешний осмотр состояния сварочных материалов
- в) отбор проб для проведения испытаний основных и сварочных материалах при поступлении

9. Что входит в обязанности контролера ОТК

- а) контроль за соблюдением технологии
- б) контроль за качеством изготовления изделия
- в) контроль за проведением радиографического и ультразвукового контроля

10. Установить правильную последовательность гидроиспытаний:

- а) выдержать в течение заданного времени
- б) сварное изделие загерметизировать
- в) заполнить водой под давлением
- г) выявить дефекты

Эталон ответов на тест №3:

1-б, 2-б, 3-б, 4-в, 5-в, 6-в, 7-а, 8-в, 9-б, 10-б,в,а,г

Тест № 4

Выберете правильные ответы из предложенных вариантов:

1. Контроль, который предусматривает проверку: квалификации сварщиков, качества сварочных материалов, состояния сварочного оборудования и аппаратуры, сборочно-сварочных приспособлений:

а) предварительный; в) приемочный;

б) пооперационный; г) срочный.

2. Контроль, который включает проверку качества подготовки и сборки деталей под сварку, соблюдения режимов сварки, порядка выполнения многослойных швов и т.д.:

а) предварительный; в) приемочный;

б) пооперационный; г) срочный.

3. Контроль, производимый после завершения всех предусмотренных технологическим процессом операций, результаты которого фиксируют в сдаточной документации на изделие:

а) предварительный; в) приемочный;

б) пооперационный; г) срочный.

4. Приемочный контроль, при котором проверяют все сварные соединения:

а) сплошной; в) обязательный;

б) выборочный; г) оперативный.

5. Приемочный контроль, при котором проверяют часть сварных соединений:

а) сплошной; в) необходимый;

б) выборочный; г) срочный.

6. Документ, в котором указываются завод-изготовитель основного металла, марка и химический состав металла, номер плавки, профиль и размер материала, масса металла и номер партии, результаты всех испытаний, стандарт на данную марку материала:

а) аттестат; в) диплом;

б) калькуляция; г) сертификат.

7. Операции, выполняемые для проверки правильности соблюдения технологии данного производства и качества его продукции:

а) контрольные; в) регистрирующие;

б) технологические; г) выпускающие

8. Контроль, при котором выявляют дефекты, обнаруживаемые невооруженным глазом, а также с помощью лупы 10-кратного увеличения:

- а) физический; в) оперативный;
- б) визуальный; г) объективный.

9. Испытания, при которых определяют прочность, твердость, пластичность металла:

- а) аналитические; в) технологические;
- б) физические; г) механические.

10. Исследования структуры металла на шлифах или изломах:

- а) физические; в) механические;
- б) металлографические; г) технологические.

Эталон ответа:

1-а 2-б 3-в 4-а 5-б 6-г 7-а 8-б 9-г 10-б

Критерии выставления оценок по тестам в зависимости от процента выполнения

Процент выполнения	Оценка уровня подготовки	
	балл	вербальный аналог
90-100%	5	отлично
75-89%	4	хорошо
50-74%	3	удовлетворительно
менее 50%	2	неудовлетворительно

