

Документ подписан простой электронной подписью
Информация о владельце:
ФИО: Пономарева Светлана Викторовна
Должность: Проректор по УР и НО
Дата подписания: 22.09.2023 21:14:48
Уникальный программный ключ:
bb52f959411e64617566ef2977b97e87139b1a2d



МИНИСТЕРСТВО НАУКИ И ВЫСШЕГО ОБРАЗОВАНИЯ РОССИЙСКОЙ ФЕДЕРАЦИИ
**ФЕДЕРАЛЬНОЕ ГОСУДАРСТВЕННОЕ БЮДЖЕТНОЕ
ОБРАЗОВАТЕЛЬНОЕ УЧРЕЖДЕНИЕ ВЫСШЕГО ОБРАЗОВАНИЯ
«ДОНСКОЙ ГОСУДАРСТВЕННЫЙ ТЕХНИЧЕСКИЙ УНИВЕРСИТЕТ»
(ДГТУ)
АВИАЦИОННЫЙ КОЛЛЕДЖ**

УТВЕРЖДАЮ
Директор Авиационного
колледжа
_____ А.И. Азарова
«__» _____ 2020 г.

**Методические указания
по освоению дисциплины**
МДК.02.01. «Основы расчета и проектирования сварных конструкций»
Образовательной программы
По специальности среднего профессионального образования
22.02.06 Сварочное производство

Рассмотрены и рекомендованы для
использования в учебном процессе на
заседании цикловой комиссии
Протокол № 3 от 01.03.2020

Составитель:
Преподаватель
Авиационно-технологического колледжа

Агеев С.О.

СОДЕРЖАНИЕ

1	ПОЯСНИТЕЛЬНАЯ ЗАПИСКА	5
2.	ПРАКТИЧЕСКОЕ ЗАНЯТИЕ №1	
7		
	ПРОИЗВЕСТИ ОЦЕНКУ ТЕХНОЛОГИЧНОСТИ СВАРНОЙ КОНСТРУКЦИИ НА ОСНОВАНИИ ПРЕДСТАВЛЕННОГО ЧЕРТЕЖА	
3.	ПРАКТИЧЕСКОЕ ЗАНЯТИЕ №2	
9		
	ОПРЕДЕЛИТЬ ПО ПРЕДСТАВЛЕННЫМ ОБРАЗЦАМ И МАРКАМ МАТЕРИАЛА СВАРИВАЕМОСТЬ СТАЛИ	
4	ПРАКТИЧЕСКОЕ ЗАНЯТИЕ №3	11
	ОПРЕДЕЛИТЬ ПО ПРЕДСТАВЛЕННЫМ ОБРАЗЦАМ ТИП СВАРНОГО СОЕДИНЕНИЯ	
5.	ПРАКТИЧЕСКОЕ ЗАНЯТИЕ №4	13
	ОПИСАТЬ ТЕХНОЛОГИЮ ПОДГОТОВИТЕЛЬНЫХ ОПЕРАЦИЙ ПОД СВАРКУ И ОПРЕДЕЛИТЬ ТЕХНОЛОГИЧНОСТЬ СВАРНОГО СОЕДИНЕНИЯ	
6.	ПРАКТИЧЕСКОЕ ЗАНЯТИЕ №5	15
	ОПРЕДЕЛИТЬ ПО ПРЕДСТАВЛЕННЫМ ОБРАЗЦАМ КЛАССИФИКАЦИЮ СВАРНЫХ ШВОВ	
7.	ПРАКТИЧЕСКОЕ ЗАНЯТИЕ №6	18
	ОПРЕДЕЛИТЬ ПО ПРЕДСТАВЛЕННЫМ ЧЕРТЕЖАМ ТЕХНОЛОГИЧЕСКИЕ ВОЗМОЖНОСТИ СПОСОБА СВАРКИ	
8.	ПРАКТИЧЕСКОЕ ЗАНЯТИЕ №7	20
	ПРИ УСЛОВИИ ВЫБОРА РУЧНОЙ ЭЛЕКТРОДУГОВОЙ СВАРКИ ОПИСАТЬ УСЛОВИЯ ЕЁ ВЫПОЛНЕНИЯ И ТЕХНИКУ СВАРКИ	
9.	ПРАКТИЧЕСКОЕ ЗАНЯТИЕ №8	22
	ПО ЧЕРТЕЖУ ЗАДАННОЙ КОНСТРУКЦИИ ОПРЕДЕЛИТЬ ПРАВИЛЬНУЮ ПОСЛЕДОВАТЕЛЬНОСТЬ НАЛОЖЕНИЯ СВАРНЫХ ШВОВ	
10.	ПРАКТИЧЕСКОЕ ЗАНЯТИЕ №9	24
	ПО ОБРАЗЦУ СВАРНОГО СОЕДИНЕНИЯ ОПРЕДЕЛИТЬ СПОСОБ БАЗИРОВАНИЯ ЗАГОТОВОК	
11.	ПРАКТИЧЕСКОЕ ЗАНЯТИЕ №10	26
	НА ЭСКИЗЕ СВАРНОЙ КОНСТРУКЦИИ ПРОИЗВЕСТИ ОТМЕТКУ ПОСЛЕДОВАТЕЛЬНОСТИ СВАРКИ ПРИ ПОМОЩИ НУМЕРАЦИИ ШВОВ	
12.	ПРАКТИЧЕСКОЕ ЗАНЯТИЕ №11	28
	ПО ЗАДАННОМУ ОБРАЗЦУ ВЫБРАТЬ ТИП И МАРКУ ЭЛЕКТРОДА И ЕГО ПОКРЫТИЯ	
13.	ПРАКТИЧЕСКОЕ ЗАНЯТИЕ №12	29
	ПО ЗАДАННОМУ ЧЕРТЕЖУ ПРОИЗВЕСТИ КРАТКУЮ ХАРАКТЕРИСТИКУ МЕТОДА СВАРКИ, ВЫБРАТЬ СВАРОЧНОЕ ОБОРУДОВАНИЕ, РОД ТОКА, МОЩНОСТЬ	
14.	ПРАКТИЧЕСКОЕ ЗАНЯТИЕ №13	31
	ПО ЗАДАННОМУ ЧЕРТЕЖУ РАССЧИТАТЬ ПАРАМЕТРЫ РЕЖИМА СВАРКИ	
15.	ПРАКТИЧЕСКОЕ ЗАНЯТИЕ №14	33

ОПРЕДЕЛИТЬ ОБЩЕЕ ЧИСЛО ПРОХОДОВ, ЗНАЯ ОБЩУЮ ПЛОЩАДЬ СЕЧЕНИЯ СВАРНОГО ШВА	
16. ПРАКТИЧЕСКОЕ ЗАНЯТИЕ №15	35
ОПРЕДЕЛИТЬ ПРОИЗВОДИТЕЛЬНОСТЬ СВАРКИ, СКОРОСТЬ СВАРКИ И РАСХОД ЭЛЕКТРОДОВ	
17. ПРАКТИЧЕСКОЕ ЗАНЯТИЕ №16	37
ПОДОБРАТЬ ИСТОЧНИКИ ПИТАНИЯ ЭЛЕКТРИЧЕСКОЙ ДУГИ НА ОСНОВАНИИ ПРЕДСТАВЛЕННЫХ ЧЕРТЕЖЕЙ СВАРНЫХ КОНСТРУКЦИЙ	
18. ПРАКТИЧЕСКОЕ ЗАНЯТИЕ №17	39
ПРОИЗВЕСТИ РЕГУЛИРОВКУ СВАРОЧНОГО ТРАНСФОРМАТОРА НА ПОСТАВЛЕННУЮ ЗАДАЧУ	
19. ПРАКТИЧЕСКОЕ ЗАНЯТИЕ №18	42
ПО ОБРАЗЦАМ СВАРНЫХ СОЕДИНЕНИЙ ОПРЕДЕЛИТЬ КАЧЕСТВО ВЫПОЛНЕНИЯ СВАРКИ И ОПИСАТЬ ВИДЫ ДЕФЕКТОВ	
20. ПРАКТИЧЕСКОЕ ЗАНЯТИЕ №19	44
ПО ПРЕДСТАВЛЕННОМУ ОБРАЗЦУ ОПРЕДЕЛИТЬ МЕТОД КОНТРОЛЯ И ПРОИЗВЕСТИ ЕГО С ОПИСАНИЕМ ДЕФЕКТОВ	
21. ПРАКТИЧЕСКОЕ ЗАНЯТИЕ №20	46
ПРОИЗВЕСТИ КОНТРОЛЬ СВАРНОГО ШВА МЕТОДОМ КЕРОСИНОВОЙ ПРОБЫ	
22. ПРАКТИЧЕСКОЕ ЗАНЯТИЕ №21	48
ПРОИЗВЕСТИ ИСПЫТАНИЯ НА РАСТЯЖЕНИЯ ИЗГОТОВЛЕННОГО ИЗ СВАРНОГО СОЕДИНЕНИЯ ОБРАЗЦА	
23. ПРАКТИЧЕСКОЕ ЗАНЯТИЕ №22	50
ЗАПОЛНИТЬ КАРТУ ТЕХНОЛОГИЧЕСКОГО ПРОЦЕССА СВАРКИ, ЗНАЯ ПАРАМЕТРЫ ИЗДЕЛИЯ, РЕЖИМЫ СВАРКИ, ОБОРУДОВАНИЕ	

ПОЯСНИТЕЛЬНАЯ ЗАПИСКА

Учебно-методические рекомендации разработаны на основе Федерального государственного образовательного стандарта для специальности **22.02.06 Сварочное производство**

(базовый уровень) утверждённого приказом Министерства образования и науки РФ от 21 апреля 2014 г. № 360 и рабочей программы профессионального модуля **Разработка технологических процессов и проектирование изделий.**

Учебно-методические рекомендации предназначены для освоения соответствующих профессиональных компетенций:

1. Проектировать технологические операции изготовления сварных конструкций на основе конструкторской документации.
2. Составлять маршруты изготовления деталей.
3. Выбирать методы получения заготовок и схем их базирования.
4. Разрабатывать и внедрять управляющие программы обработки деталей.
5. Использовать системы автоматизированного проектирования технологических процессов сварочного производства.

Цели и задачи модуля – требования к результатам освоения модуля:

С целью овладения указанным видом профессиональной деятельности и соответствующими профессиональными компетенциями обучающийся в ходе освоения профессионального модуля должен: **иметь практический опыт:**

- осуществления текущего планирования и организации производственных работ на сварочном участке;
- расчета основных технико-экономических показателей деятельности производственного участка;
- оценки эффективности производственной деятельности;
- организации ремонта и технического обслуживания сварочного производства по Единой системе планово-предупредительного
- ремонта;
- обеспечения безопасного выполнения сварочных работ на производственном участке;
- получения технологической, технической и экономической информации с использованием современных технических средств для реализации управленческих решений;
- **уметь:**
- разрабатывать текущую планирующую документацию производственных работ на сварочном участке;
- определять трудоёмкость сварочных работ;
- рассчитывать нормы времени заготовительных, слесарно-сборочных, сварочных и газоплазменных работ;
- производить технологические расчёты, расчёты трудовых и материальных затрат;
- проводить планово-предупредительный ремонт сварочного оборудования;
- разрабатывать мероприятия по обеспечению безопасных условий труда;

знать:

основы производственных отношений и принципы управления с учётом технических, финансовых и человеческих факторов;
методы планирования и организации производственных работ;
формы организации монтажно-сварочных работ;
основные нормативные правовые акты по проведению сварочно-монтажных работ;
тарифную систему нормирования труда;
методику расчёта времени заготовительных, слесарно-сборочных, сварочных и газоплазменных работ;
нормативы затрат труда на сварочном участке;
нормативы технологических расчётов, трудовых и материальных затрат;

методы и средства защиты от опасностей технических систем и технологических процессов; справочную литературу для выбора материалов, технологических режимов, оборудования, оснастки, контрольно-измерительных средств

Практические занятия выполняются в условиях кабинета и в учебных мастерских. При проведении практических занятий необходимо строго исполнять инструкции по охране труда и противопожарной безопасности.

Практическое занятие № 1
**ПРОИЗВЕСТИ ОЦЕНКУ ТЕХНОЛОГИЧНОСТИ СВАРНОЙ КОНСТРУКЦИИ НА
ОСНОВАНИИ ПРЕДСТАВЛЕННОГО ЧЕРТЕЖА**

ЦЕЛЬ РАБОТЫ: Рассмотреть технологичность конструкции, исходя из выбранного материала.

ОБОРУДОВАНИЕ: Методические указания по выполнению практической работы, конспект, калькулятор, таблица свариваемости металлов.

ТЕОРЕТИЧЕСКИЕ СВЕДЕНИЯ К ВЫПОЛНЕНИЮ РАБОТЫ

В первую очередь проводится оценка технологичности сварной конструкции, т.е. анализ конструктивного исполнения и материалов с точки зрения обеспечения удобства и простоты изготовления, возможности использования высокопроизводительных способов сварки, отсутствия или минимизации сварочных деформаций и напряжений. При этом необходимо иметь в виду, что вид конструкции определяется заданием.

Выбор материала свариваемых деталей конструкции проводится на основании эксплуатационных и технологических требований. В предлагаемом задании в качестве материала рекомендуется применять различные марки сталей, оценивая технологичность стали по *свариваемости*.

Свариваемостью называется свойство металла образовывать соединения, свойства которых (физические, механические и др.) близки к свойствам основного металла.

Свариваемость сталей зависит в первую очередь от массовой доли углерода в стали и степени ее легирования, с повышением которых свариваемость ухудшается. В этом случае могут иметь место склонность к перегреву, образованию закалочных структур, появлению холодных и горячих трещин и других дефектов.

По признакам склонности к закалке и образованию трещин стали делят на четыре группы по свариваемости: I - стали, не закалывающиеся при дуговой сварке и поэтому сваривающиеся без особых ограничений; II - стали, склонные к образованию закалочных микроструктур, но при правильно выбранной технологии сваривающиеся без их появления; III - стали, склонные к закалочным структурам при сварке и сваривающиеся с подогревом для избежания их появления; IV - стали, закалывающиеся при сварке и сваривающиеся с предварительным, сопутствующим подогревом и немедленной термообработкой после сварки.

Таблица 1

Классификация сталей по свариваемости

Группа свариваемости	Сталь углеродистая	Сталь легированная
I. Хорошая	Стали, содержащие углерода $C \leq 0.22\%$ Ст 1, Ст 2, Ст 3, Сталь 08, 15 и др.)	Стали, содержащие углерода $C \leq 0.14\%$ (Сталь 10Г2, 12ГС, 10ХСНД др.)

II. Удовлетворительная	Стали, содержащие углерода 0.22 - 0.30% (Ст 4, Сталь 20, 25 и др.)	Стали, содержащие углерода 0.14 - 0.22% (Сталь 14Г2, 15ХСНД 17ГС и др.)
III. Ограниченная	Стали, содержащие углерода 0.3 - 0.4% (Сталь 5, Сталь 30, 35, 40 и др.)	Сталь 30Х, 30Г, 40Г, 40Г2, 30ХГС, 30ХГСА, 30ХГТ, 30ХНЗА и др.
IV. Плохая	Сталь 45, 50, 55 и др.	Сталь 38ХС, 38ХГН, 40Х, 45Х, 40ХМФА, 50Г, 50Г2, 45ХН и др.

ХОД РАБОТЫ

1. Согласно чертежу произвести оценку технологичности конструкции.
2. Определить факторы обеспечения технологичности сварной конструкции.
3. Поясните от каких факторов зависит свариваемость.
4. Определить различие физической и технологической свариваемости.
5. Определить оценку свариваемости сталей.
6. Сделать вывод

СОДЕРЖАНИЕ ОТЧЕТА К ПРАКТИЧЕСКОЙ РАБОТЕ

1. Пользуясь конспектом определить технологичность сварной конструкции согласно чертежу.
2. Пояснить различия физической и технологической свариваемости.
3. Определить факторы от которых зависит свариваемость сталей.
4. Определить методы оценки свариваемости металлов.

КОНТРОЛЬНЫЕ ВОПРОСЫ К ПРАКТИЧЕСКОЙ РАБОТЕ

1. Что называется технологичностью конструкции?
2. Что называется свариваемостью металлов?
3. Какие виды свариваемости Вы знаете?

Практическое занятие № 2

ОПРЕДЕЛИТЬ ПО ПРЕДСТАВЛЕННЫМ ОБРАЗЦАМ И МАРКАМ МАТЕРИАЛА СВАРИВАЕМОСТЬ СТАЛИ

ЦЕЛЬ РАБОТЫ: Определить свариваемость сталей.

ОБОРУДОВАНИЕ: Методические указания по выполнению практической работы, конспект, калькулятор, таблица свариваемости стали.

ТЕОРЕТИЧЕСКИЕ СВЕДЕНИЯ К ВЫПОЛНЕНИЮ РАБОТЫ

В первую очередь проводится оценка технологичности сварной конструкции, т.е. анализ конструктивного исполнения и материалов с точки зрения обеспечения удобства и простоты изготовления, возможности использования высокопроизводительных способов сварки, отсутствия или минимизации сварочных деформаций и напряжений. При этом необходимо иметь в виду, что вид конструкции определяется заданием.

Выбор материала свариваемых деталей конструкции проводится на основании эксплуатационных и технологических требований. В предлагаемом задании в качестве материала рекомендуется применять различные марки сталей, оценивая технологичность стали по *свариваемости*.

Свариваемостью называется свойство металла образовывать соединения, свойства которых (физические, механические и др.) близки к свойствам основного металла.

Свариваемость сталей зависит в первую очередь от массовой доли углерода в стали и степени ее легирования, с повышением которых свариваемость ухудшается. В этом случае могут иметь место склонность к перегреву, образованию закалочных структур, появлению холодных и горячих трещин и других дефектов.

По признакам склонности к закалке и образованию трещин стали делят на четыре группы по свариваемости: I - стали, не закалывающиеся при дуговой сварке и поэтому сваривающиеся без особых ограничений; II - стали, склонные к образованию закалочных микроструктур, но при правильно выбранной технологии сваривающиеся без их появления; III - стали, склонные к закалочным структурам при сварке и сваривающиеся с подогревом для избежания их появления; IV - стали, закалывающиеся при сварке и сваривающиеся с предварительным, сопутствующим подогревом и немедленной термообработкой после сварки.

Таблица 1

Классификация сталей по свариваемости

Группа свариваемости	Сталь углеродистая	Сталь легированная
I. Хорошая	Стали, содержащие углерода $C \leq 0.22\%$ (Ст 1, Ст 2, Ст 3, Ст 08, 10, 15 и др.)	Стали, содержащие углерода $C \leq 0.14\%$ (Сталь 10Г2, 12ГС, 10ХСНД и др.)
II. Удовлетворительная	Стали, содержащие углерода 0.22 - 0.30% (Ст 4, Сталь 20, 25 и др.)	Стали, содержащие углерода 0.14 - 0.22% (Сталь 14Г2, 15ХСНД, 17ГС и др.)
III. Ограниченная	Стали, содержащие углерода 0.3 - 0.4% (Сталь 5, Сталь 30, 35, 40 и др.)	Сталь 30Х, 30Г, 40Г, 40Г2, 30ХГС, 30ХГСА, 30ХГТ, 30ХНЗА и др.

IV. Плохая	Сталь 45, 50, 55 и др	Сталь 38ХС, 38ХГН, 40Х, 45Х, 40ХМФА, 50Г, 50Г2, 45ХН и др.

ХОД РАБОТЫ

1. Определить по образцам марку материала.
2. Используя табличные данные определить свариваемость представленных образцов.
3. Определить к какой группе свариваемости относятся указанные образцы.
4. Пояснить зависимость содержания углерода в металле и качество сварных соединений.
5. Сделать вывод.

СОДЕРЖАНИЕ ОТЧЕТА К ПРАКТИЧЕСКОЙ РАБОТЕ

1. Пользуясь конспектом определить понятие физической и технологической свариваемости.
2. Указать на основании чего определяется свариваемость металла.
3. Охарактеризовать физическую свариваемость металлов.
4. Охарактеризовать технологическую свариваемость металлов.
5. Согласно таблице определить качество полученного сварного соединения.

КОНТРОЛЬНЫЕ ВОПРОСЫ К ПРАКТИЧЕСКОЙ РАБОТЕ

1. Что называется технологичностью конструкции?
2. Что называется свариваемостью металлов? 3. Какие виды свариваемости Вы знаете?

Практическое занятие №3

ОПРЕДЕЛИТЬ ПО ПРЕДСТАВЛЕННЫМ ОБРАЗЦАМ ТИП СВАРНОГО СОЕДИНЕНИЯ

ЦЕЛЬ РАБОТЫ: Определить тип сварного соединения.

ОБОРУДОВАНИЕ: Методические указания по выполнению практической работы, конспект, калькулятор, эскизы сварных соединений.

ТЕОРЕТИЧЕСКИЕ СВЕДЕНИЯ К ВЫПОЛНЕНИЮ РАБОТЫ

Тип сварного соединения определяется взаимным расположением свариваемых элементов и формой подготовки (разделки) их кромок под сварку. ГОСТ 5264-80 устанавливает следующие типы соединений:

- стыковые;
- угловые;
- тавровые; □ нахлесточные.

Для обеспечения полного провара заготовки проводится подготовка кромок под сварку. При толщине свариваемых заготовок $S = 1 - 4$ мм делается отбортовка кромок, заготовки такой же толщины без разделки кромок можно сваривать односторонним швом, а заготовки

толщиной

$S = 3 - 6$ мм - двусторонним; при сварке заготовок толщиной $S > 6$ мм может проводиться V-образная, K-образная и X-образная разделка кромок.

Для ручной дуговой сварки рекомендуется выбирать угол разделки кромок $\alpha = 55^\circ \pm 3^\circ$, а зазор (b) в зависимости от толщины металла - в пределах 0 - 3 мм. Правильно установленный зазор позволяет избежать непровара при наложении первого (корневого) шва. Притупление кромок (c) необходимо для обеспечения устойчивости процесса сварки при выполнении корневого шва. Отсутствие притупления, которое обычно назначают равным зазору b , может явиться причиной прожогов при сварке.

В соответствии с ГОСТ 11960-79 сварные швы классифицируются по различным признакам.

По протяженности сварные швы могут быть непрерывными и прерывистыми.

По количеству слоев швы делятся на однослойные и многослойные, выполняемые за несколько проходов.

По положению относительно действующего усилия швы могут быть лобовыми (торцовыми), фланговыми (боковыми), косыми и комбинированными.

По расположению в пространстве сварные швы делятся на нижние, «в лодочку», вертикальные, горизонтальные и потолочные.

По форме внешнего контура сечения различают швы нормальные, выпуклые и вогнутые.

ХОД РАБОТЫ

1. Классифицировать сварные соединения по ряду характерных признаков.
2. Охарактеризовать стыковое соединение.
3. Охарактеризовать угловое соединение.
4. Охарактеризовать тавровое соединение.
5. Охарактеризовать нахлесточное соединение.
6. Сделать вывод.

СОДЕРЖАНИЕ ОТЧЕТА К ПРАКТИЧЕСКОЙ РАБОТЕ

1. Пользуясь конспектом классифицировать сварное соединение:

а. по виду соединения;

б. по конфигурации и протяженности;

в. по виду сварки;

г. по положению в котором выполняется сварка;

д. по способу удержания расплавленного металла шва;

е. по количеству наложения слоев;

ж. по материалу который применяется для сварки;

з. по расположению свариваемых деталей относительно друг друга.

КОНТРОЛЬНЫЕ ВОПРОСЫ К ПРАКТИЧЕСКОЙ РАБОТЕ

1. Назовите сварные швы по виду соединения?
2. Какие виды сварных швов по расположению в пространстве Вы знаете?

Практическое занятие № 4

ОПИСАТЬ ТЕХНОЛОГИЮ ПОДГОТОВИТЕЛЬНЫХ ОПЕРАЦИЙ ПОД СВАРКУ И ОПРЕДЕЛИТЬ ТЕХНОЛОГИЧНОСТЬ СВАРНОГО СОЕДИНЕНИЯ

ЦЕЛЬ РАБОТЫ: Подготовить детали под сварку.

ОБОРУДОВАНИЕ: Методические указания по выполнению практической работы, конспект, калькулятор, эскизы базирования деталей.

ТЕОРЕТИЧЕСКИЕ СВЕДЕНИЯ К ВЫПОЛНЕНИЮ РАБОТЫ

Изготовление деталей после предварительной обработки включает в себя следующие технологические операции: разметку, резку, штамповку, зачистку, правку, подготовку кромок или отбортовку и гибку. Разметка состоит в нанесении на металл конфигурации заготовки с припуском. Припуск – это разность между размером заготовки и чистовым размером детали. Припуск снимают при последующей обработке. Для разметки применяют разметочные столы или плиты необходимых размеров.

Резку выполняют кислородными резаками по намеченной линии контура детали вручную или газорезательными машинами специального назначения. Резка на механических станках более производительна и даёт высокое качество реза. Для механической прямолинейной резки листового металла применяют прессножицы.

Штамповку заготовок проводят в холодном или горячем состоянии. Стальные листы толщиной до 6...8 мм штампуют в холодную. Для металла толщиной 8...10 мм применяют штамповку с предварительным подогревом. Металл зачищают для удаления заусенцев с кромок деталей после штамповки.

Подготовленные детали собирают под сварку. При сборке важно выдержать необходимые зазоры и требуемое совмещение кромок. Точность сборки проверяют шаблонами, измерительными линейками и щупами. Сборку выполняют в специальных приспособлениях или на выверенных стеллажах. Свариваемые детали размещают в приспособлении по правилам базирования. Базирование – это размещение детали в приспособлении таким образом, чтобы поверхности детали (технологические базы) опирались на установочные поверхности приспособления.

ХОД РАБОТЫ

1. Перечислить технологические операции подготовки под сварку.
2. Охарактеризовать значение каждой из подготовительных операций под сварку.
3. Охарактеризовать подготовку поверхности свариваемых кромок.
4. Описать процесс сборки подготовленных деталей под сварку.
5. Охарактеризовать правила базирования деталей в приспособлениях.
6. Рассмотреть основные схемы базирования деталей.
7. Сделать вывод.

СОДЕРЖАНИЕ ОТЧЕТА К ПРАКТИЧЕСКОЙ РАБОТЕ

1. Пользуясь конспектом определить последовательность операций необходимых для подготовки деталей к сварке.
2. Охарактеризовать выполняемые подготовительные операции под сварку.
3. Привести примеры подготовительных операций, как подготовка кромок, зачистка поверхности от заусенцев.
4. Изобразить схемы базирования деталей.

КОНТРОЛЬНЫЕ ВОПРОСЫ К ПРАКТИЧЕСКОЙ РАБОТЕ

1. Что такое подготовительные операции под сварку?
2. В каком состоянии проводят штамповку заготовок и от каких условий зависит штамповка заготовок?
3. Что называется базированием деталей под сварку ?
4. Какие основные схемы базирования деталей вы знаете?

ОПРЕДЕЛИТЬ ПО ПРЕДСТАВЛЕННЫМ ОБРАЗЦАМ КЛАССИФИКАЦИЮ СВАРНЫХ ШВОВ

ЦЕЛЬ РАБОТЫ: Изучить технику выполнения основных типов сварных швов.

ОБОРУДОВАНИЕ: Методические указания по выполнению практической работы, конспект, калькулятор, эскизы выполнения, положение и движение электродов при сварке угловых швов, стыковых швов, сварки в вертикальном положении.

ТЕОРЕТИЧЕСКИЕ СВЕДЕНИЯ К ВЫПОЛНЕНИЮ РАБОТЫ

Нижние швы наиболее удобны для выполнения, т.к. расплавленный металл электрода под действием силы тяжести стекает в кратер и не вытекает из сварочной ванны, а газы и шлак выходят на поверхность металла. Поэтому по возможности следует вести сварку в нижнем положении. При ведении сварки угловых швов наклонным электродом расплавленный металл стремится стекать на нижнюю плоскость. Поэтому угловые швы стремятся выполнять способом «в лодочку» (в том числе опиранием). Сварка «в лодочку» угловых швов для металла толщиной до 14 мм может вестись без разделки кромок (двусторонняя сварка) или с частичной разделкой кромок и увеличенным притуплением. Понятно, что сварка «в лодочку» не всегда возможна. Тогда сварку угловых швов выполняют наклонным электродом. Однако в этом случае возрастает опасность непровара корня шва и кромки нижнего листа. Чтобы обеспечить достаточный прогрев кромок свариваемых частей электрод держат с наклоном в $45-30^\circ$ и производят поперечные движения треугольником с задержками в корне шва и без задержек. Угловые швы в особо ответственных изделиях сваривают со скосом кромок (односторонним или двусторонним). При толщине вертикальной стенки до 4 мм шов со скосом кромок выполняется в один слой, при большой толщине – в несколько слоев. Вертикальные швы менее удобно сваривать, т.к. сила тяжести увлекает капли электродного металла вниз. Следует выполнять вертикальные швы короткой дугой снизу вверх. При этом капли металла легче переходит в шов, а образующийся кратер в виде полочки удерживает очередные капли металла от стекания вниз. Таким же образом можно вести сварку и сверху вниз. При этом дугу следует зажигать при положении электрода, перпендикулярно плоскости изделия. После образования первых капель металла электрод наклоняют вниз и сварку выполняют максимально возможной короткой дугой. Горизонтальные швы выполняют при разделке кромок со скосом у верхнего листа. Дугу возбуждают на нижней кромке и затем переводят на поверхность скоса и обратно. Сварку выполняют электродом диаметром 4-5мм. Горизонтальные нахлесточные швы выполнять легче, т.к. нижняя кромка образует полочку, удерживающую капли расплавленного металла. Потолочные швы требуют высокой квалификации сварщика. Применяют электроды диаметром не более 5мм при уменьшенном значении сварочного тока. Следует применять тугоплавкое покрытие электрода, образующее «чехольчик», в котором удерживается расплавленный металл электрода. Дуга должна быть как можно короче для облегчения перехода капель металла электрода в кратер шва.

ХОД РАБОТЫ

1. Охарактеризовать технику выполнения стыковых швов угловых швов в нижнем положении, вертикальных швов, горизонтальных швов, потолочных швов.
2. Определить скорость перемещения электродов и влияние ее на непровары, перегрев металла и на геометрию шва.
3. Указать в каких случаях применяют поперечные колебательные движения электрода.
4. Привести доводы, в каких случаях выполнять угловые швы в положение «лодочка».
5. Привести доводы, в каких случаях производят сварку стыковых швов с V образной разделкой.

6. Указать наибольшую разность толщин стыкуемых деталей свариваемых без скоса кромок в стыковом соединении.

7. Сделать вывод.

СОДЕРЖАНИЕ ОТЧЕТА К ПРАКТИЧЕСКОЙ РАБОТЕ

1. Указать факторы, от которых зависит техника выполнения сварного шва. 2. Указать технику исполнения стыковых швов с X образной и V образной разделкой кромок.

3. Указать в виде (эскизов) колебательные движения концом электрода: для равномерного прогрева сварочной ванны, для усиленного прогрева в корне шва, для усиленного прогрева кромок.

4. Показать в эскизах технику выполнения вертикальных швов.

5. Показать в эскизах технику выполнения горизонтальных швов.

6. Показать в эскизах технику выполнения потолочных швов.

КОНТРОЛЬНЫЕ ВОПРОСЫ К ПРАКТИЧЕСКОЙ РАБОТЕ

1. Какой величины сварочный ток необходим для выполнения вертикальных швов?

2. Какой диаметр электродов применяют в данном случае?

3. Поясните технику выполнения горизонтальных и потолочных швов?



Рис. 40. Стыковой (а) и угловой (б) сварные швы

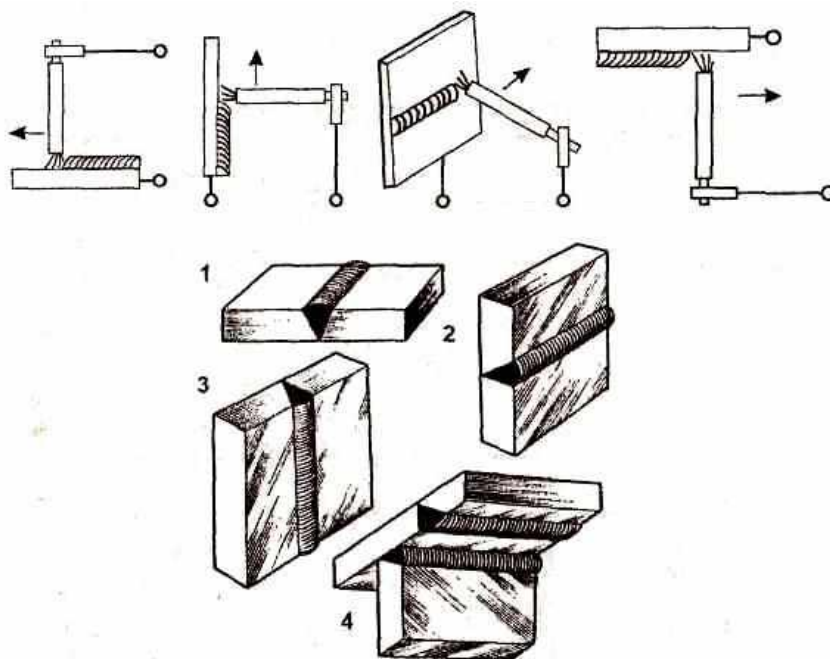


Рис. 41. Основные положения сварных швов в пространстве:
1 – нижнее; 2 – горизонтальное; 3 – вертикальное; 4 – потолочное

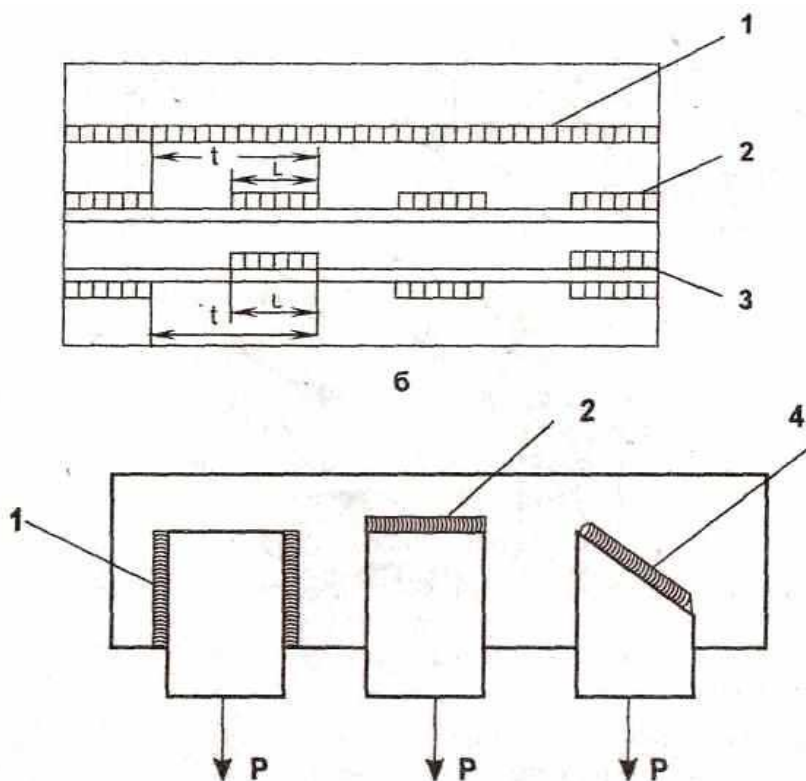


Рис. 42. Классификация сварных швов:
по протяженности (а):
1 – сплошной; 2 – цельной; 3 – шахматный;
по направлению действующих усилий (б):
1 – продольный; 2 – поперечный; 3 – комбинированный

Практическое занятие № 6

ОПРЕДЕЛИТЬ ПО ПРЕДСТАВЛЕННЫМ ЧЕРТЕЖАМ ТЕХНОЛОГИЧЕСКИЕ ВОЗМОЖНОСТИ СПОСОБА СВАРКИ

ЦЕЛЬ РАБОТЫ: Рассмотреть технологичность конструкции, исходя из выбранного материала.

ОБОРУДОВАНИЕ: Методические указания по выполнению практической работы, конспект, калькулятор, таблица свариваемости металлов.

ТЕОРЕТИЧЕСКИЕ СВЕДЕНИЯ К ВЫПОЛНЕНИЮ РАБОТЫ

В первую очередь проводится оценка технологичности сварной конструкции, т.е. анализ конструктивного исполнения и материалов с точки зрения обеспечения удобства и простоты изготовления, возможности использования высокопроизводительных способов сварки, отсутствия или минимизации сварочных деформаций и напряжений. При этом необходимо иметь в виду, что вид конструкции определяется заданием.

Выбор материала свариваемых деталей конструкции проводится на основании эксплуатационных и технологических требований. В предлагаемом задании в качестве материала рекомендуется применять различные марки сталей, оценивая технологичность стали по *свариваемости*.

Свариваемостью называется свойство металла образовывать соединения, свойства которых (физические, механические и др.) близки к свойствам основного металла.

Свариваемость сталей зависит в первую очередь от массовой доли углерода в стали и степени ее легирования, с повышением которых свариваемость ухудшается. В этом случае могут иметь место склонность к перегреву, образованию закалочных структур, появлению холодных и горячих трещин и других дефектов.

По признакам склонности к закалке и образованию трещин стали делят на четыре группы по свариваемости: I - стали, не закалывающиеся при дуговой сварке и поэтому сваривающиеся без особых ограничений; II - стали, склонные к образованию закалочных микроструктур, но при правильно выбранной технологии сваривающиеся без их появления; III - стали, склонные к закалочным структурам при сварке и сваривающиеся с подогревом для избежания их появления; IV - стали, закалывающиеся при сварке и сваривающиеся с предварительным, сопутствующим подогревом и немедленной термообработкой после сварки.

Таблица 1

Классификация сталей по свариваемости

Группа свариваемости	Сталь углеродистая	Сталь легированная
I. Хорошая	Стали, содержащие углерода С \leq 0.22% Ст 1,	Стали, содержащие углерода С \leq 0.14% (Сталь

	Ст 2, Ст 3, Сталь 08, 15 и др.)	10Г2, 12ГС, 10ХСНД др.)
II. Удовлетворительная	Стали, содержащие углерода 0.22 - 0.30% (Ст 4, Сталь 20, 25 и др.)	Стали, содержащие углерода 0.14 - 0.22% (Сталь 14Г2, 15ХСНД 17ГС и др.)
III. Ограниченная	Стали, содержащие углерода 0.3 - 0.4% (Ст 5, Сталь 30, 35, 40 и др.)	Сталь 30Х, 30Г, 40Г, 40Г2, 30ХГС, 30ХГСА, 30ХГТ, 30ХНЗА и др.
IV. Плохая	Сталь 45, 50, 55 и др.	Сталь 38ХС, 38ХГН, 40Х, 45Х, 40ХМФА, 50Г, 50Г2, 45ХН и др.

ХОД РАБОТЫ

1. Согласно чертежу произвести оценку технологичности конструкции.
2. Определить факторы обеспечения технологичности сварной конструкции.
3. Поясните от каких факторов зависит свариваемость.
4. Определить различие физической и технологической свариваемости.
5. Определить оценку свариваемости сталей.
6. Сделать вывод

СОДЕРЖАНИЕ ОТЧЕТА К ПРАКТИЧЕСКОЙ РАБОТЕ

1. Пользуясь конспектом определить технологичность сварной конструкции согласно чертежу.
2. Пояснить различия физической и технологической свариваемости.
3. Определить факторы от которых зависит свариваемость сталей.
4. Определить методы оценки свариваемости металлов.

КОНТРОЛЬНЫЕ ВОПРОСЫ К ПРАКТИЧЕСКОЙ РАБОТЕ

1. Что называется технологичностью конструкции?
2. Что называется свариваемостью металлов?
3. Какие виды свариваемости Вы знаете?

Практическое занятие № 7

ПРИ УСЛОВИИ ВЫБОРА РУЧНОЙ ЭЛЕКТРОДУГОВОЙ СВАРКИ ОПИСАТЬ УСЛОВИЯ ЕЁ ВЫПОЛНЕНИЯ И ТЕХНИКУ СВАРКИ

ЦЕЛЬ РАБОТЫ: Определить режимы ручной электродуговой сварки в зависимости от диаметра электрода, силы сварочного тока, длины сварочной дуги.

ОБОРУДОВАНИЕ: Методические указания по выполнению практической работы, конспект, калькулятор.

ТЕОРЕТИЧЕСКИЕ СВЕДЕНИЯ К ВЫПОЛНЕНИЮ РАБОТЫ

Режимом сварки называется совокупность параметров, определяющих протекание процесса сварки. К основным параметрам режима сварки относятся: сила сварочного тока, скорость сварки, напряжение дуги, диаметр электрода. Дополнительными параметрами считаются род и полярность тока, разновидность покрытия электрода, угол его наклона, температура предварительного нагрева основного металла. Диаметр электрода определяют, исходя из толщины свариваемого металла, вида сварного соединения, типа шва и других факторов. При сварке листового металла толщиной до 4 мм в нижнем положении диаметр электрода выбирают равным толщине свариваемой стали. При сварке стальных листов большей толщины используют электроды диаметром 4-6 мм. При сварке многослойных стыковых и угловых швов первый слой выполняют электродом диаметром 2-4 мм, а последующие слои – электродами большего диаметра в зависимости от толщины металла и формы скоса кромок. Сварка в вертикальном положении осуществляется, как правило, электродами диаметром не более 4 мм. Электроды диаметром 5 мм применяются значительно реже, а электроды диаметром 6 мм могут использовать только сварщики высокой квалификации

ХОД РАБОТЫ

1. По выбранному диаметру электрода установить значение сварочного тока, используя приближённую формулу $I=K \cdot d$.
2. Указать способы выбора диаметра электрода при сварке листового металла толщиной до 4мм в нижнем положении.
3. Указать диаметр электродов при сварке многослойных стыковых и угловых швов.
4. Указать влияние малого сварочного тока на горение дуги и производительность
5. Указать влияние слишком большого сварочного тока на горение дуги и производительность.
6. Сделать вывод.

СОДЕРЖАНИЕ ОТЧЕТА К ПРАКТИЧЕСКОЙ РАБОТЕ

1. Пользуясь конспектом определить режим сварки, обеспечивающий хорошее качество сварного соединения, установленные размеры и форму при минимальных затратах материалов, электроэнергии и труда.
2. По выбранному диаметру электрода установить значение сварочного тока. Обычно для каждой марки электродов значение тока указано на заводской этикетке, но можно также определить по ниже приведенной формуле:
 $I = (40 - 50) d$, при $d = 4-6$ мм; $I = (20 + 6d) d$, при d меньше 4 и больше 6 мм,
где I – значение сварочного тока (А); d – диаметр электрода (мм).
3. Полученные значения сварочного тока откорректировать, учитывая толщину металла и положение сварочного шва.

4. Для стыковых соединений принять практические рекомендации по выбору диаметра электрода в зависимости от толщины свариваемых кромок.

КОНТРОЛЬНЫЕ ВОПРОСЫ К ПРАКТИЧЕСКОЙ РАБОТЕ 1. Зависит ли диаметр электрода от толщины свариваемого металла, вида сварного соединения?

2. К каким последствиям может привести малый сварочный ток?

3. Что может произойти при слишком большой силе тока?

Практическое занятие № 8

ПО ЧЕРТЕЖУ ЗАДАННОЙ КОНСТРУКЦИИ ОПРЕДЕЛИТЬ ПРАВИЛЬНУЮ ПОСЛЕДОВАТЕЛЬНОСТЬ НАЛОЖЕНИЯ СВАРНЫХ ШВОВ

ЦЕЛЬ РАБОТЫ: Определить режимы сварки, установить размеры и форму обеспечивающих хорошее качество сварного соединения при минимальных затратах материалов, электроэнергии и труда.

ОБОРУДОВАНИЕ: Методические указания по выполнению практической работы, конспект, калькулятор, эскизы основных типов сварных соединений.

ТЕОРЕТИЧЕСКИЕ СВЕДЕНИЯ К ВЫПОЛНЕНИЮ РАБОТЫ

Нижние швы наиболее удобны для выполнения, т.к. расплавленный металл электрода под действием силы тяжести стекает в кратер и не вытекает из сварочной ванны, а газы и шлак выходят на поверхность металла. Поэтому по возможности следует вести сварку в нижнем положении. При ведении сварки угловых швов наклонным электродом расплавленный металл стремится стекать на нижнюю плоскость. Поэтому угловые швы стремятся выполнять способом «в лодочку» (в том числе опираемым). Сварка «в лодочку» угловых швов для металла толщиной до 14 мм может вестись без разделки кромок (двусторонняя сварка) или с частичной разделкой кромок и увеличенным притуплением. Понятно, что сварка «в лодочку» не всегда возможна. Тогда сварку угловых швов выполняют наклонным электродом. Однако в этом случае возрастает опасность непровара корня шва и кромки нижнего листа. Чтобы обеспечить достаточный прогрев кромок свариваемых частей электрод держат с наклоном в 45-30° и производят поперечные движения треугольником с задержками в корне шва и без задержек. Угловые швы в особо ответственных изделиях сваривают со скосом кромок (односторонним или двусторонним). При толщине вертикальной стенки до 4 мм шов со скосом кромки выполняется в один слой, при большой толщине – в несколько слоев. Вертикальные швы менее удобно сваривать, т.к. сила тяжести увлекает капли электродного металла вниз. Следует выполнять вертикальные швы короткой дугой снизу вверх. При этом капли металла легче переходит в шов, а образующийся кратер в виде полочки удерживает очередные капли металла от стекания вниз. Таким же образом можно вести сварку и сверху вниз. При этом дугу следует зажигать при положении электрода, перпендикулярно плоскости изделия. После образования первых капель металла электрод наклоняют вниз и сварку выполняют максимально возможной короткой дугой. Горизонтальные швы выполняют при разделке кромок со скосом у верхнего листа. Дугу возбуждают на нижней кромки и затем переводят на поверхность скоса и обратно. Сварку выполняют электродом диаметром 4-5мм. Горизонтальные нахлесточные швы выполнять легче, т.к. нижняя кромка образует полочку, удерживающую капли расплавленного металла. Потолочные швы требуют высокой квалификации сварщика. Применяют электроды диаметром не более 5мм при уменьшенном значении сварочного тока. Следует применять тугоплавкое покрытие электрода, образующее «чехольчик», в котором удерживается расплавленный металл электрода. Дуга должна быть как можно короче для облегчения перехода капель металла электрода в кратер шва.

ХОД РАБОТЫ

1. Определить технику выполнения стыковых, нахлесточных, тавровых, угловых соединений.
2. Охарактеризовать основные типы сварных швов.
3. Охарактеризовать основные положения сварных швов в пространстве.
4. Привести примеры различия сварных швов: по протяженности, по отношению к направлению действующих усилий, по форме наружных поверхностей, по условиям работы сварного узла.
5. Охарактеризовать соединения в нахлестку, применение тавровых и угловых соединений. 6. Сделать вывод.

СОДЕРЖАНИЕ ОТЧЕТА К ПРАКТИЧЕСКОЙ РАБОТЕ

1. Перечислить условия и параметры, от которых зависит техника выполнения сварного шва.
2. Классифицировать сварные швы по протяженности.
3. Классифицировать сварные швы по форме наружной поверхности.
4. Изобразить в виде (эскизов) виды сварных соединений:
1 стыковое 2 нахлесточное 3 тавровое 4 угловое 5. Указать в виде таблицы стандарты на дуговую сварку.
6. Указать с какой целью производится разделка кромок для сварки стыковых соединений.

КОНТРОЛЬНЫЕ ВОПРОСЫ К ПРАКТИЧЕСКОЙ РАБОТЕ

1. Поясните технику многопроходного шва стыкового соединения?
2. В каком случае применяются при сварке стыковые X-образные швы?
3. Перечислите особенности выполнения вертикальных, горизонтальных и потолочных швов?

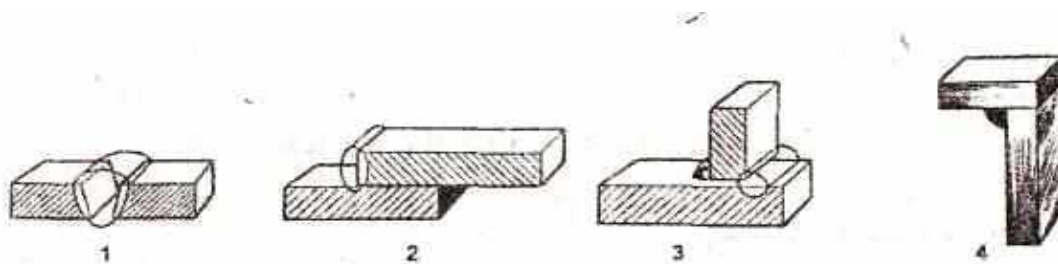


Рис. 39. Виды сварных соединений:

1 – стыковое; 2 – нахлесточное; 3 – тавровое; 4 – угловое

Практическое занятие № 9

ПО ОБРАЗЦУ СВАРНОГО СОЕДИНЕНИЯ ОПРЕДЕЛИТЬ СПОСОБ БАЗИРОВАНИЯ
ЗАГОТОВОК

ЦЕЛЬ РАБОТЫ: Рассмотреть основные схемы базирования деталей.

ОБОРУДОВАНИЕ: Методические указания по выполнению практической работы, конспект, калькулятор, схемы базирования деталей.

ТЕОРЕТИЧЕСКИЕ СВЕДЕНИЯ К ВЫПОЛНЕНИЮ РАБОТЫ

Призматическая деталь должна базироваться на три базы в трёхмерной системе координат. На установочной плоскости деталь фиксируют в трёх точках; на направляющей – по двум; на опорной – в одной точке. Таким образом, если зафиксировать деталь во всех шести точках, то она будет находиться в строго определенном положении.

Цилиндрические детали обычно базируют по призме. Деталь лишена возможности перемещаться во всех направлениях, за исключением вращения вокруг продольной оси. Если зафиксировать цилиндрическую деталь от возможного вращения вокруг продольной оси, то она будет находиться также в строго определенном положении.

Установочные элементы – упоры. Их применяют для точной установки деталей сварного узла в сборочных приспособлениях. Конструкция упоров должна обеспечить удобную установку деталей в приспособление, доступ к сварному шву и не мешать съёму изделия после сварки. Прочность и жёсткость упоров должны предотвращать деформацию изделий в процессе сварки.

Зажимные элементы, к которым относят прижимы и зажимы, предназначены для закрепления деталей свариваемого изделия в процессе сборки и сварки без сдвигов относительно установочных баз. Конструкции прижимов и зажимов должны обеспечивать быстрое действие и безопасность в работе.

ХОД РАБОТЫ

1. Перечислить технологические операции подготовки под сварку.
2. Охарактеризовать значение каждой из подготовительных операций под сварку.
3. Охарактеризовать подготовку поверхности свариваемых кромок.
4. Описать процесс сборки подготовленных деталей под сварку.
5. Охарактеризовать правила базирования деталей в приспособлениях.
6. Рассмотреть основные схемы базирования деталей.
7. Сделать вывод.

СОДЕРЖАНИЕ ОТЧЕТА К ПРАКТИЧЕСКОЙ РАБОТЕ

1. Пользуясь конспектом, размещаем детали в приспособления по правилам базирования.
2. Рассматриваем основные схемы базирования деталей.
3. Базируем призматическую деталь на имных элементов.

КОНТРОЛЬНЫЕ ВОПРОСЫ К ПРАКТИЧЕСКОЙ РАБОТЕ

1. Что называется базированием детал такие установочные элементы?
2. Опишите зажимные элементы.
3. Что должно предотвращать жёсткость и прочность упоров?
4. Что должно обеспечивать быстрое действие и безопасность в работе? 10

Практическое занятие № 10

НА ЭСКИЗЕ СВАРНОЙ КОНСТРУКЦИИ ПРОИЗВЕСТИ ОТМЕТКУ ПОСЛЕДОВАТЕЛЬНОСТИ СВАРКИ ПРИ ПОМОЩИ НУМЕРАЦИИ ШВОВ

ЦЕЛЬ РАБОТЫ: Изучить порядок сварки и закрепление свариваемых деталей.

ОБОРУДОВАНИЕ: Методические указания по выполнению практической работы, конспект, калькулятор.

ТЕОРЕТИЧЕСКИЕ СВЕДЕНИЯ К ВЫПОЛНЕНИЮ РАБОТЫ

На величину возникающих при сварке остаточных деформаций и напряжений существенно влияет порядок наложения сварных швов по длине соединения и его сечению. Наибольшие остаточные деформации отмечены при сварке на проход, т.е при выполнении швов от начала до конца без перерывов. При ручной сварке для уменьшения величины деформации целесообразно выполнять швы от середины листов к краям. Эту схему применяют при выполнении сварки двумя сварщиками.

Резко уменьшает величину напряжений и деформации так называемое обратноступенчатая сварка, когда шов сваривают участками таким образом, чтобы к началу сварки последующего участка температура предыдущего была не выше заданного значения, например при сварке сталей – не выше 200...300⁰С. При однослойной сварке это условие обеспечивается, если длина ступени равна участку, сваренному одним электродом (при сечении шва, равном 1...2 сечения стержня электрода). Уменьшение деформации и напряжения при обратноступенчатой сварке связано с тем, что её выполняют по расширенному зазору. При охлаждении одновременно с уменьшением ширины шва уменьшается и расширенный зазор, что способствует снижению реактивных напряжений и деформаций.

Для уменьшения величины остаточных напряжений и деформаций при сварке многопроходных швов применяют каскадный метод сварки. Существенное влияние на величину напряжения и остаточных деформаций оказывают длина и направление сварки отдельных швов.

Эффективная мера снижения остаточных деформаций – закрепление свариваемых деталей в специальных приспособлениях – кондукторах.

ХОД РАБОТЫ

1. Определить порядок наложения сварных швов по длине соединения.
2. Определить порядок наложения сварных швов по сечению сварного шва.
3. Поясните целесообразность выполнения сварных швов от середины листов к краям.
4. Поясните технологию обратноступенчатой сварки.
5. Поясните технику выполнения многопроходных швов каскадным методом сварки.
6. Сделать вывод.

СОДЕРЖАНИЕ ОТЧЕТА К ПРАКТИЧЕСКОЙ РАБОТЕ

1. Определить условия выполнения сварки.
2. Определить влияние порядка наложения сварных швов.
3. Определить зависимость величины и характера сварочных напряжений и деформаций от технологических и конструктивных факторов.
4. Определить зависимость влияния сварочных деформаций от степени концентрации теплоты.

Практическое занятие № 11

КОНТРОЛЬНЫЕ ВОПРОСЫ К ПРАКТИЧЕСКОЙ РАБОТЕ

1. Как можно снизить величину остаточных деформаций?
2. При каком способе сварки отмечены наибольшие остаточные деформации?
3. Укажите эффективную защиту от остаточных напряжений.

ЦЕЛЬ РАБОТЫ: Осуществить выбор электродов в зависимости от целей их применения.

ОБОРУДОВАНИЕ: Методические указания по выполнению практической работы, конспект, калькулятор.

ТЕОРЕТИЧЕСКИЕ СВЕДЕНИЯ К ВЫПОЛНЕНИЮ РАБОТЫ

Диаметр электрода определяют, исходя из толщины свариваемого металла, вида сварного соединения, типа шва и других факторов. При сварке листового металла толщиной до 4 мм в нижнем положении диаметр электрода выбирают равным толщине свариваемой стали. При сварке стальных листов большей толщины используют электроды диаметром 4-6 мм. При сварке многослойных стыковых и угловых швов первый слой выполняют электродом диаметром 2-4 мм, а последующие слои – электродами большего диаметра в зависимости от толщины металла и формы скоса кромок. Сварка в вертикальном положении осуществляется, как правило, электродами диаметром не более 4 мм. Электроды диаметром 5 мм применяются значительно реже, а электроды диаметром 6 мм могут использовать только сварщики высокой квалификации

ХОД РАБОТЫ

1. Указать применение электродов:
2. В зависимости от их назначения (для сварки сталей, чугуна, цветных металлов).
3. В зависимости от их технологических особенностей (для сварки в различных пространственных положениях).
4. В зависимости от вида и толщины покрытия.
5. В зависимости от химического состава стержня и покрытия.
6. В зависимости от характера шлака.
7. В зависимости от рода и полярности тока.
8. Сделать вывод.

СОДЕРЖАНИЕ ОТЧЕТА К ПРАКТИЧЕСКОЙ РАБОТЕ

1. Пользуясь конспектом указать требования, которым должны удовлетворять все типы электродов:
2. Обеспечивать стабильное горение дуги.
3. Обеспечивать хорошее формирование шва.
4. Способствовать получению металла сварного шва заданного химического состава.
5. Обеспечивать спокойное и равномерное расплавление электродного стержня и покрытия.
6. Обеспечивать достаточную прочность сварного шва.
7. Обеспечивать высокую производительность сварки.

КОНТРОЛЬНЫЕ ВОПРОСЫ К ПРАКТИЧЕСКОЙ РАБОТЕ

1. По каким признакам классифицируются электроды?
2. Каким требованиям должны удовлетворять все типы электродов?
3. Как подразделяются электроды по виду покрытия?

Практическое занятие № 12

ПО ЗАДАННОМУ ЧЕРТЕЖУ ПРОИЗВЕСТИ КРАТКУЮ ХАРАКТЕРИСТИКУ МЕТОДА СВАРКИ, ВЫБРАТЬ СВАРОЧНОЕ ОБОРУДОВАНИЕ, РОД ТОКА, МОЩНОСТЬ

ЦЕЛЬ РАБОТЫ: Научиться определять режимы и метод сварки по заданному чертежу.

ОБОРУДОВАНИЕ: Методические указания по выполнению практической работы, конспект, калькулятор.

ТЕОРЕТИЧЕСКИЕ СВЕДЕНИЯ К ВЫПОЛНЕНИЮ РАБОТЫ

Режимом сварки называется совокупность параметров, определяющих протекание процесса сварки. К основным параметрам режима сварки относятся: сила сварочного тока, скорость сварки, напряжение дуги, диаметр электрода. Дополнительными параметрами считаются род и полярность тока, разновидность покрытия электрода, угол его наклона, температура предварительного нагрева основного металла. Диаметр электрода определяют, исходя из их толщины свариваемого металла, вида сварного соединения, типа шва и других факторов. При сварке листового металла толщиной до 4 мм в нижнем положении диаметр электрода выбирают равным толщине свариваемой стали. При сварке стальных листов большей толщины используют электроды диаметром 4-6 мм. При сварке многослойных стыковых и угловых швов первый слой выполняют электродом диаметром 2-4 мм, а последующие слои – электродами большего диаметра в зависимости от толщины металла и формы скоса кромок. Сварка в вертикальном положении осуществляется, как правило, электродами диаметром не более 4 мм. Электроды диаметром 5 мм применяются значительно реже, а электроды диаметром 6 мм могут использовать только сварщики высокой квалификации. Сила тока выбирается в зависимости от диаметра электрода. При этом можно пользоваться приближенной формулой $I=K*d$, где I-сварочного тока; K-диаметр электрода, мм; d- коэффициент, равный 35-60А/мм.

ХОД РАБОТЫ

1. По выбранному диаметру электрода установить значение сварочного тока.
2. Записать исходные данные.
3. Произвести корректировку сварочного тока в зависимости от толщины кромок.
4. Произвести корректировку сварочного тока при выполнении сварки вертикальных и потолочных швов.
5. Выбрать нужный диаметр электродов при выполнении угловых и тавровых соединений.
6. Сделать вывод.

СОДЕРЖАНИЕ ОТЧЕТА К ПРАКТИЧЕСКОЙ РАБОТЕ

1. Пользуясь конспектом определить режим сварки, обеспечивающий хорошее качество сварного соединения, установленные размеры и форму при минимальных затратах материалов, электроэнергии и труда.
2. По выбранному диаметру электрода устанавливаются значения сварочного тока. Обычно для каждой марки электродов значение тока указано на заводской этикетке, но можно также определить по ниже приведенной формуле:

$I = (40 - 50) d$, при $d = 4-6$ мм; $I = (20 + 6d) d$, при d меньше 4 и больше 6 мм,
где I – значение сварочного тока (А); d – диаметр электрода (мм).

3. Полученные значения сварочного тока откорректировать, учитывая толщину металла и положение сварочного шва.
4. Для стыковых соединений принять практические рекомендации по выбору диаметра электрода в зависимости от толщины свариваемых кромок.

КОНТРОЛЬНЫЕ ВОПРОСЫ К ПРАКТИЧЕСКОЙ РАБОТЕ

1. Что называется режимом сварки?
2. Какие основные параметры режимов сварки вы знаете?
3. Перечислите дополнительные параметры режимов сварки.
4. Определить диаметр электрода в зависимости от толщины свариваемого металла, вида свариваемого соединения, типа шва.

Практическое занятие № 13

ПО ЗАДАННОМУ ЧЕРТЕЖУ РАССЧИТАТЬ ПАРАМЕТРЫ РЕЖИМА

СВАРКИ

ЦЕЛЬ РАБОТЫ: Научиться рассчитывать режимы сварки по заданному чертежу.

ОБОРУДОВАНИЕ: Методические указания по выполнению практической работы, конспект, калькулятор.

ТЕОРЕТИЧЕСКИЕ СВЕДЕНИЯ К ВЫПОЛНЕНИЮ РАБОТЫ

Режимом сварки называется совокупность параметров, определяющих протекание процесса сварки. К основным параметрам режима сварки относятся: сила сварочного тока, скорость сварки, напряжение дуги, диаметр электрода. Дополнительными параметрами считаются род и полярность тока, разновидность покрытия электрода, угол его наклона, температура предварительного нагрева основного металла. Диаметр электрода определяют, исходя из толщины свариваемого металла, вида сварного соединения, типа шва и других факторов. При сварке листового металла толщиной до 4 мм в нижнем положении диаметр электрода выбирают равным толщине свариваемой стали. При сварке стальных листов большей толщины используют электроды диаметром 4-6 мм. При сварке многослойных стыковых и угловых швов первый слой выполняют электродом диаметром 2-4 мм, а последующие слои – электродами большего диаметра в зависимости от толщины металла и формы скоса кромок. Сварка в вертикальном положении осуществляется, как правило, электродами диаметром не более 4 мм. Электроды диаметром 5 мм применяются значительно реже, а электроды диаметром 6 мм могут использовать только сварщики высокой квалификации. Сила тока выбирается в зависимости от диаметра электрода. При этом можно пользоваться приближенной формулой $I=K*d$, где I -сварочного тока; K -диаметр электрода, мм; d -коэффициент, равный 35-60А/мм.

ХОД РАБОТЫ

1. По выбранному диаметру электрода установить значение сварочного тока.
2. Записать исходные данные.
3. Произвести корректировку сварочного тока в зависимости от толщины кромок.
4. Произвести корректировку сварочного тока при выполнении сварки вертикальных и потолочных швов.
5. Выбрать нужный диаметр электродов при выполнении угловых и тавровых соединений.

6. Сделать вывод.

СОДЕРЖАНИЕ ОТЧЕТА К ПРАКТИЧЕСКОЙ РАБОТЕ

1. Пользуясь конспектом определить режим сварки, обеспечивающий хорошее качество сварного соединения, установленные размеры и форму при минимальных затратах материалов, электроэнергии и труда.

2. По выбранному диаметру электрода устанавливают значения сварочного тока. Обычно для каждой марки электродов значение тока указано на заводской этикетке, но можно также определить по ниже приведенной формуле:

$$I = (40 - 50) d, \text{ при } d = 4-6 \text{ мм};$$

$$I = (20 + 6d) d, \text{ при } d \text{ меньше } 4 \text{ и больше } 6 \text{ мм},$$

где I – значение сварочного тока (А); d – диаметр электрода (мм).

3. Полученные значения сварочного тока откорректировать, учитывая толщину металла и положение сварочного шва.

4. Для стыковых соединений принять практические рекомендации по выбору диаметра электрода в зависимости от толщины свариваемых кромок.

КОНТРОЛЬНЫЕ ВОПРОСЫ К ПРАКТИЧЕСКОЙ РАБОТЕ

5. Что называется режимом сварки?

6. Какие основные параметры режимов сварки вы знаете?

7. Перечислите дополнительные параметры режимов сварки.

8. Определить диаметр электрода в зависимости от толщины свариваемого металла, вида свариваемого соединения, типа шва.

Практическое занятие № 14

ОПРЕДЕЛИТЬ ОБЩЕЕ ЧИСЛО ПРОХОДОВ, ЗНАЯ ОБЩУЮ ПЛОЩАДЬ СЕЧЕНИЯ СВАРНОГО ШВА

ЦЕЛЬ РАБОТЫ: Изучить технику выполнения многослойных швов

ОБОРУДОВАНИЕ Методические указания по выполнению практической работы, конспект, калькулятор, эскиз «Способы заполнения разделки кромок»

ТЕОРЕТИЧЕСКИЕ СВЕДЕНИЯ К ВЫПОЛНЕНИЮ РАБОТЫ

Сварку многослойных швов начинают, тщательно проваривая корень шва электрода диаметра не более 4мм, а последующие швы наплавляют уширенными валиками, используя электроды с большим диаметром. В ответственных конструкциях корень шва вырубает зубилом, удаляют газовым резаком для поверхностной резки или вышлифовывают, а затем накладывают подварочный шов. Перед выполнением каждого последующего слоя предыдущий слой тщательно зачищают от шлаков, так как в противном случае между слоями могут образоваться шлаковые включения. Толщина отдельного слоя не должна превышать 4...5 мм. Последними проходами создается не большая выпуклость шва высотой 2...3 мм над поверхностью основного металла. Сварку соединений ответственных конструкций большой толщины (свыше 25 мм), когда появляются объемные напряжения и возрастет опасность образования трещин, выполняют с применением специальных приемов заполнения швов блоками или каскадом (Рисс. 10. 10). При сварке каскадом сначала в разделку кромок направляют первый слой небольшой длины 200...300 мм, затем второй слой, перекрывающий первый и имеющий примерно в два раза большую длину. Третий слой перекрывает второй и длинее его на 200...300 мм. Так наплавляют слои до тех пор, пока на небольшом участке над первым слоем разделка не будет заполнена. Затем от этого участка сварку ведут в разные стороны короткими швами тем же способом. Таким образом, зона

сварки все время находится в горячем состоянии что предупреждает появление трещин. При блочном методе используют обратно ступенчатую сварку, при котором многослойный шов выполняют отдельными участками с полным заполнением каждого из них.

ХОД РАБОТЫ

1. Указать как производят сварку многослойных швов.
2. С какой целью в ответственных конструкциях вырубают зубилом и затем накладывают подварочный шов.
3. С какой целью производится зачистка от шлака каждого последующего слоя.
4. Укажите рекомендованное число слоев (проходов) в зависимости от толщины листа при сварке стыковых швов.
5. Укажите специальные приёмы при сварке соединений ответственных конструкций большой толщины (свыше 25мм).
6. Укажите технику выполнения сварки каскадом.
7. Сделать вывод.

СОДЕРЖАНИЕ ОТЧЕТА К ПРАКТИЧЕСКОЙ РАБОТЕ

1. Указать диаметр электрода при многопроходной сварке корня шва.
2. Указать электродами какого диаметра наплавляют последующие швы при многопроходной сварке.
3. Указать толщину каждого отдельного наплавленного слоя.
4. Указать размер выпуклости шва на поверхности основного металла при многопроходной сварке.
5. Указать длину первого слоя при сварке каскадом.
6. Указать длину второго и последующего слоев при сварке каскадом.

КОНТРОЛЬНЫЕ ВОПРОСЫ К ПРАКТИЧЕСКОЙ РАБОТЕ

1. При каком методе используют обратноступенчатую сварку.
2. Сколько слоев наплавленного металла необходимо при толщине листа : А) 6 мм
Б) 8мм
В) 10 мм
Г) 12 мм
Д) 14 мм
3. В каких случаях при сварке многослойных швов используют электроды диаметром не более 4 мм?

Практическое занятие № 15

ОПРЕДЕЛИТЬ ПРОИЗВОДИТЕЛЬНОСТЬ СВАРКИ, СКОРОСТЬ СВАРКИ И РАСХОД ЭЛЕКТРОДОВ

ЦЕЛЬ РАБОТЫ: Научиться подбирать производительность сварки с учетом скорости сварки и расходом электродов.

ОБОРУДОВАНИЕ: Методические указания по выполнению практической работы, конспект, калькулятор.

ТЕОРЕТИЧЕСКИЕ СВЕДЕНИЯ К ВЫПОЛНЕНИЮ РАБОТЫ

Режимом сварки называется совокупность параметров, определяющих протекание процесса сварки. К основным параметрам режима сварки относятся: сила сварочного тока, скорость

сварки, напряжение дуги, диаметр электрода. Дополнительными параметрами считаются род и полярность тока, разновидность покрытия электрода, угол его наклона, температура предварительного нагрева основного металла. Диаметр электрода определяют, исходя из толщины свариваемого металла, вида сварного соединения, типа шва и других факторов. При сварке листового металла толщиной до 4 мм в нижнем положении диаметр электрода выбирают равным толщине свариваемой стали. При сварке стальных листов большей толщины используют электроды диаметром 4-6 мм. При сварке многослойных стыковых и угловых швов первый слой выполняют электродом диаметром 2-4 мм, а последующие слои – электродами большего диаметра в зависимости от толщины металла и формы скоса кромок. Сварка в вертикальном положении осуществляется, как правило, электродами диаметром не более 4 мм. Электроды диаметром 5 мм применяются значительно реже, а электроды диаметром 6 мм могут использовать только сварщики высокой квалификации. Сила тока выбирается в зависимости от диаметра электрода. При этом можно пользоваться приближенной формулой $I=K*d$, где I -сварочного тока; K -диаметр электрода, мм; d -коэффициент, равный 35-60А/мм.

ХОД РАБОТЫ

1. По выбранному диаметру электрода установить значение сварочного тока.
2. Записать исходные данные.
3. Произвести корректировку сварочного тока в зависимости от толщины кромок.
4. Произвести корректировку сварочного тока при выполнении сварки вертикальных и потолочных швов.
5. Выбрать нужный диаметр электродов при выполнении угловых и тавровых соединений.
6. Сделать вывод.

СОДЕРЖАНИЕ ОТЧЕТА К ПРАКТИЧЕСКОЙ РАБОТЕ

1. Пользуясь конспектом определить режим сварки, обеспечивающий хорошее качество сварного соединения, установленные размеры и форму при минимальных затратах материалов, электроэнергии и труда.
2. По выбранному диаметру электрода устанавливаются значения сварочного тока. Обычно для каждой марки электродов значение тока указано на заводской этикетке, но можно также определить по ниже приведенной формуле:

$$I = (40 - 50) d, \text{ при } d = 4-6 \text{ мм};$$

$$I = (20 + 6d) d, \text{ при } d \text{ меньше } 4 \text{ и больше } 6 \text{ мм},$$

где I – значение сварочного тока (А); d – диаметр электрода (мм).

3. Полученные значения сварочного тока откорректировать, учитывая толщину металла и положение сварочного шва.
4. Для стыковых соединений принять практические рекомендации по выбору диаметра электрода в зависимости от толщины свариваемых кромок.

КОНТРОЛЬНЫЕ ВОПРОСЫ К ПРАКТИЧЕСКОЙ РАБОТЕ

9. Что называется режимом сварки?
10. Какие основные параметры режимов сварки вы знаете?
11. Перечислите дополнительные параметры режимов сварки.
12. Определить диаметр электрода в зависимости от толщины свариваемого металла, вида свариваемого соединения, типа шва.

Практическое занятие № 16

ПОДОБРАТЬ ИСТОЧНИКИ ПИТАНИЯ ЭЛЕКТРИЧЕСКОЙ ДУГИ НА ОСНОВАНИИ ПРЕДСТАВЛЕННЫХ ЧЕРТЕЖЕЙ СВАРНЫХ КОНСТРУКЦИЙ

ЦЕЛЬ РАБОТЫ: Определить процесс сварки как совокупность параметров: по виду тока, диаметру электрода, напряжению и значения сварочного тока, скорости перемещения электрода.

ОБОРУДОВАНИЕ: Методические указания по выполнению практической работы, конспект, калькулятор, схема зажигания сварочной дуги, схема перемещения электрода в трёх направлениях.

ТЕОРЕТИЧЕСКИЕ СВЕДЕНИЯ К ВЫПОЛНЕНИЮ РАБОТЫ

Обычно работа источника питания сварочной дуги происходит с периодическими включениями и выключениями нагрузки (например, во время смены электрода, при очистки шва от шлаков и т.д). Для характеристики режима работы источника питания применяют такие показатели, как продолжительность работы (ПР) и продолжительность включения (ПВ). Обе эти величины выражаются в процентах: $ПР = t_{св} / (t_{св} + t_{хх}) * 100\%$, $ПВ = t_{св} / (t_{св} + t_{п}) * 100\%$, где $t_{св}$ – время (продолжительность) сварки, $t_{хх}$ – время холостого хода, $t_{п}$ – время паузы. Различие между ПР и ПВ заключается в том, что в первом случае во время паузы источник питания не отключается от сети и работает на холостом ходу, а во втором случае источник питания полностью отключается от сети.

В паспорте любого источника питания указываются величина номинального сварочного тока и номинальное значение продолжительности работы $ПР_{н}$ (или же $ПВ_{н}$). Номинальный (расчетный) ток определяется максимальным допустимым нагревом деталей источника питания. Максимально допустимый сварочный ток можно определить по формуле $I_{д} = I_{н} \sqrt{ПР_{н} / ПР_{д}}$, где $ПР_{д}$ – допустимое значение ПР.

ХОД РАБОТЫ

- 1 По выбранному диаметру электрода установить значение сварочного тока.
- 2 Приведите формулу расчёта определения сварочного тока.
- 3 Объясните корректировку сварочного тока с учётом толщины металла и положения свариваемого шва.
- 4 Объясните способы и приёмы возбуждения сварочной дуги.

- 5 Объясните влияние дуги на качество сварки.
- 6 Объясните влияние скорости перемещения на качество сварки.
- 7 Сделать вывод.

СОДЕРЖАНИЕ ОТЧЕТА К ПРАКТИЧЕСКОЙ РАБОТЕ

- 1 Пользуясь конспектом определить зависимость напряжения дуги от тока в сварочной цепи.
- 2 Построить схему сварочной дуги и падения напряжения в ней с указанием самого электрода, изделия, анодного пятна, анодной области дуги, столба дуги, катодной области дуги, катодного пятна.
- 3 Охарактеризовать три области вольт-амперной характеристики и зависимость напряжения дуги от тока в сварочной цепи.
- 4 Определить напряжение для установившийся сварочной дуги по формуле

$$U = a + b \cdot I$$

КОНТРОЛЬНЫЕ ВОПРОСЫ К ПРАКТИЧЕСКОЙ РАБОТЕ

1. Как определить значение сварочного тока?
2. В каких случаях корректируют значения сварочного тока?
3. Как возбуждают сварочную дугу?
4. Как влияет длина дуги на качество сварки?
5. Какая должна быть скорость перемещения электрода?

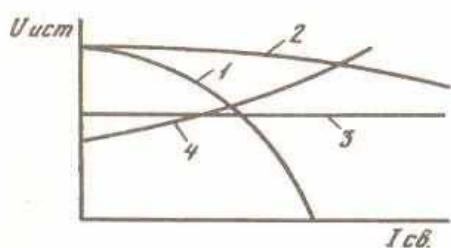


Рис. 97. Виды внешних вольт-амперных характеристик источников питания дуги:
 1 — крутопадающая,
 2 — пологопадающая,
 3 — жесткая,
 4 — возрастающая

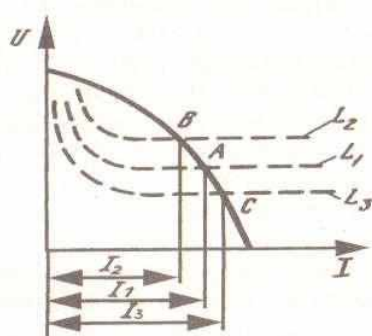


Рис. 98. Статистические характеристики дуги длиной L_1 , L_2 и L_3 .

Практическое занятие № 17

ПРОИЗВЕСТИ РЕГУЛИРОВКУ СВАРОЧНОГО ТРАНСФОРМАТОРА НА

ПОСТАВЛЕННУЮ ЗАДАЧУ

ЦЕЛЬ РАБОТЫ: Определить режимы работы источника питания.

ОБОРУДОВАНИЕ: Методические указания по выполнению практической работы, конспект, калькулятор, принципиальная схема сварочного трансформатора марки ТС.

ТЕОРЕТИЧЕСКИЕ СВЕДЕНИЯ К ВЫПОЛНЕНИЮ РАБОТЫ

1. Зададим исходные данные:

$I_d = 80 \text{ А}$ – ток дуги; напряжение в сети $U_1 = 220 \text{ В}$;

2. Для стабильного горения дуги напряжение дуги выбираем: $U_d > 30 \text{ В}$;

3. Вычисляем напряжение холостого хода во вторичной обмотке:

$$U_2 = 2.2 * U_d = 2.2 * 30 = 66 \text{ В};$$

4. Мощность дуги определим по формуле: $P_d = U_d * I_d * X_{\cos} = 30 * 80 = 2400 \text{ Вт}$; 5. Сварочный аппарат работает в повторно-кратковременном режиме со средней продолжительностью $ПР = 30-65\%$. Выбираем 65% . Тогда расчетная мощность будет равна:

$$P_{гр.} = P_d * ПР. = 2400 * 0,65 = 1560 \text{ Вт}$$

6. По этой мощности определяем сечение железнодорожного сердечника, число витков на 1 вольт, напряжение и диаметр провода в первичной обмотке:

- площадь поперечного сечения – 55 см^2 ;
- число витков на 1 вольт $W = 0.9$;
- диаметр провода – $1,81 \text{ мм}$;

7. Определим число витков первичной обмотки: $W_1 = W * U_1 = 0.9 * 220 = 198$ витков;

Если применить намотку одну поверх второй, то при работе меняться индуктивное сопротивление. Для исключения такого влияния обмотки расположены, как показано на рисунке 108. При этом магнитные потоки обмоток будут противоположными, а общий магнитный поток не изменится.

Также исключается влияние на первичную обмотку.

8. Определим сечение проводника вторичной обмотки: Принимая плотность тока $j = 3 \text{ А/мм}^2$, $S_2 = I_d / j = 80 / 3 = 26,6 \text{ мм}^2$. По справочникам определяем шину, например $10 * 3 \text{ мм} = 30 \text{ мм}^2$.

9. Определим число витков вторичной обмотки:

$$W_2 = W * U_2 = 0,9 * 66 * 1,1 = 65 \text{ витков.}$$

Катушка $W_1/1$ намотана сверху W_1 . Основа каркаса катушек – электротехнический картон толщиной 1 мм . Каждый ряд обмоток изолируется слоем толщиной $0,1-0,3 \text{ мм}$. Выводы обмоток пропущены через изоляционные трубки из

лакоткани. Первичная обмотка переключается галетным переключателем на 10 А или при помощи штекеров. Изготовленный аппарат выдает ток до 130-150 А, что позволяет использовать электроды диаметром от 2,5 до 5 мм.

ХОД РАБОТЫ

- 1 Указать принципиальную схему сварочного трансформатора.
- 2 Указать зависимость напряжения холостого хода источника переменного тока и сдвига фаз.
- 3 На примере сварочного трансформатора объяснить его устройство и принцип работы.
- 4 Изучить схему сварочного трансформатора марки ТС.
- 5 Описать конструкцию и устройства трансформатора марки ТСД.
- 6 Указать работу электрической схемы трансформатора марки ТСД.
- 7 Сделать вывод.

СОДЕРЖАНИЕ ОТЧЕТА К ПРАКТИЧЕСКОЙ РАБОТЕ

- 1 Рассчитать допустимый сварочный ток для источника питания в паспорте которого приведены величина номинального сварочного тока и номинальное значение продолжительности работы.
- 2 Рассчитать номинальный расчетный ток, который определяется максимально допустимым нагревом деталей источника питания.
- 3 Указать характеристики режима работы источников питания.
- 4 Указать различие между ПР и ПВ.

КОНТРОЛЬНЫЕ ВОПРОСЫ К ПРАКТИЧЕСКОЙ РАБОТЕ

1. Какая конструкция у сварочного трансформатора?
2. Как происходит регулировка напряжения?
3. С чего начинается сборка трансформатора?
4. Какие показания напряжений допустимы снимать со вторичной обмотки трансформатора?

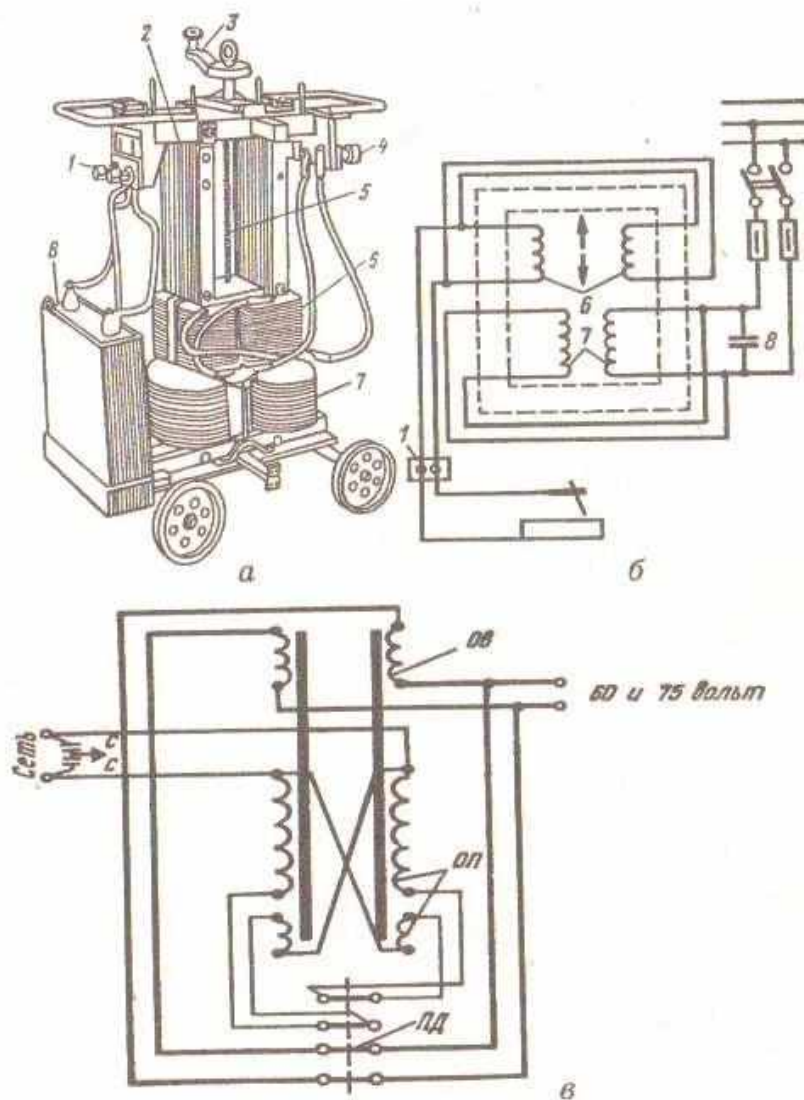


Рис. 103. Сварочные трансформаторы:
а — конструктивная схема трансформатора ТСК-500 (кожух снят),
б — его электрическая схема; 1 — сетевые зажимы для проводов,
 2 — сердечник (магнитопровод), 3 — рукоятка для регулирования тока,
 4 — зажимы для подсоединения сварочных проводов, 5 — ходовой винт,
 6 — катушка вторичной обмотки, 7 — катушка первичной обмотки,
 8 — компенсирующий конденсатор (стрелками показано перемещение катушек для регулирования тока); *в* — параллельное соединение обмоток трансформатора ТД-500; ОП — первичная обмотка, ОБ — вторичная обмотка, ПД — переключатель диапазона токов, С — защитный фильтр от радиопомех

Практическое занятие № 18

ПО ОБРАЗЦАМ СВАРНЫХ СОЕДИНЕНИЙ ОПРЕДЕЛИТЬ КАЧЕСТВО ВЫПОЛНЕНИЯ СВАРКИ И ОПИСАТЬ ВИДЫ ДЕФЕКТОВ

ЦЕЛЬ РАБОТЫ: Изучить методы определения качества сварки, изучить классификацию

дефектов.

ОБОРУДОВАНИЕ: Методические указания по выполнению практической работы, конспект, калькулятор.

ТЕОРЕТИЧЕСКИЕ СВЕДЕНИЯ К ВЫПОЛНЕНИЮ РАБОТЫ

Все дефекты сварных соединений можно разделить на три вида:

- наружные;
- внутренние; - сквозные.

К наружным дефектам относятся, например, подрезы, отклонения размеров сварных швов от заданных (занижение или превышение усиления швов), смещение швов от оси, наплывы, пористость, усадочные раковины, трещины незаплавленные кратеры. Наружными дефектами являются также неравномерная ширина шва, неравномерность катета шва, а также чрезмерное чешуйчатость валика.

Внутренними дефектами являются непровары, трещины, шлаковые и неметаллические включения, пористость (внутренняя).

К сварным дефектам относятся сквозные трещины, прожоги и свищи.

Причин возникновения дефектов сварных швов очень много; перечислим основные из них:

- плохая свариваемость металла;
- неправильный выбор сварочных материалов;
- нарушения технологии (подготовки, сборки, термической обработки и сварки; неправильный режим сварки и т.п.); - низкая квалификация сварщика.

Методы контроля качества сварных швов принято разделять на две основные группы:

- 1) разрушающий контроль – контроль, при котором происходит разрушение образца;
- 2) неразрушающий контроль – сварное соединение не выводится из строя.

Разрушающий контроль стараются применять на практике как можно реже, но иногда без него не обойтись.

Обе основные группы методов контроля регламентируются соответствующими ГОСТами и подразделяются на виды контроля.

Видами контроля являются: внешний осмотр, ультразвуковой контроль, контроль проницаемости сварных швов и т.д.

ХОД РАБОТЫ

1. Охарактеризовать подразделение дефектов сварных соединений.
2. Указать характеристики наружных дефектов.
3. Указать характеристики внутренних дефектов.
4. Охарактеризовать сварные дефекты.
5. Указать причины возникновения дефектов сварных швов.
6. Сделать вывод.

СОДЕРЖАНИЕ ОТЧЕТА К ПРАКТИЧЕСКОЙ РАБОТЕ 1. Пользуясь конспектом произвести классификацию дефектов сварных соединений

2. Охарактеризовать три вида дефектов сварных соединений.
3. Указать причины возникновения дефектов.
4. Указать разновидности контроля качества.
5. Указать две основные группы методов контроля качества.

КОНТРОЛЬНЫЕ ВОПРОСЫ К ПРАКТИЧЕСКОЙ РАБОТЕ

1. Что называется контролем качества?
2. Что называется дефектом сварного соединения?
3. Какие две основные группы методов контроля качества вы знаете?

4.Перечислите три вида дефектов сварных соединений.

ПО ПРЕДСТАВЛЕННОМУ ОБРАЗЦУ ОПРЕДЕЛИТЬ МЕТОД КОНТРОЛЯ И ПРОИЗВЕСТИ ЕГО С ОПИСАНИЕМ ДЕФЕКТОВ

ЦЕЛЬ РАБОТЫ: Изучить методику определения контроля применительно к исследуемому образцу.

ОБОРУДОВАНИЕ: Методические указания по выполнению практической работы, конспект, калькулятор.

ТЕОРЕТИЧЕСКИЕ СВЕДЕНИЯ К ВЫПОЛНЕНИЮ РАБОТЫ

Внешний осмотр и контроль размеров швов

Внешним осмотром проверяется заготовка под сварку (наличие вмятин, ржавчин, окалины), а также правильность сборки деталей, их разделка под сварку, наличие и величина притупления и т.д.

Внешним осмотром готового изделия можно выявить наружные дефекты – подрезы, наплывы, непровары, прожоги, наружные трещины и другие. Кроме того, выявляют различные смещения деталей, несоответствие геометрических размеров сварного изделия требованиям чертежей и технических условий. Радиационная дефектоскопия

Контроль качества сварных соединений с помощью рентгеновского и гамма – излучения. Метод позволяет выявить как внешние, так и внутренние дефекты, с достаточной точностью определять их местоположение без разрушения проверяемых конструкций.

Рентгенографическая дефектоскопия

Для рентгенографического контроля применяют специальные аппараты, состоящие из рентгеновской трубки, источника питания и пульта управления.

Люминесцентный метод контроля

Люминесцентный метод контроля основан на использовании явления проникновения хорошо смачивающих жидкостей в трещины, поры и другие дефекты. В жидкости добавляются специальные вещества (люминофоры), обладающие свойством свечения под ультрафиолетовыми лучами.

Ультразвуковой метод контроля сварных соединений Ультразвуковой метод контроля основан на способности высокочастотных колебаний (0,8-2,5 МГц) проникать в металл шва и отражаться от поверхности дефектов, которые там имеются.

ХОД РАБОТЫ

1. Охарактеризовать внешний осмотр и контроль размеров швов.
2. Охарактеризовать контроль качества методом радиационной дефектоскопии.
3. Охарактеризовать контроль качества методом рентгенографической дефектоскопии.
4. Охарактеризовать контроль качества люминесцентным методом.
5. Охарактеризовать контроль качества ультразвуковым методом
6. Охарактеризовать контроль качества сварных швов на непроницаемость.
7. Сделать вывод.

СОДЕРЖАНИЕ ОТЧЕТА К ПРАКТИЧЕСКОЙ РАБОТЕ

1. Пользуясь конспектом описать методику внешнего осмотра
2. Пользуясь конспектом описать методику радиационной дефектоскопии.
3. Пользуясь конспектом описать методику рентгенографической дефектоскопии.
4. Пользуясь конспектом описать методику люминесцентной дефектоскопии.
5. Пользуясь конспектом описать методику ультразвуковой дефектоскопии.

КОНТРОЛЬНЫЕ ВОПРОСЫ К ПРАКТИЧЕСКОЙ РАБОТЕ

1. Что проверяется внешним осмотром готового изделия?
2. Какие дефекты выявляет радиационная дефектоскопия?
3. Какие дефекты выявляются люминесцентным методом контроля? 4. Какие дефекты выявляются ультразвуковым методом контроля? 20

ПРОИЗВЕСТИ КОНТРОЛЬ СВАРНОГО ШВА МЕТОДОМ КЕРОСИНОВОЙ ПРОБЫ

ЦЕЛЬ РАБОТЫ: Изучить методику контроля сварных швов(методом керосиновой пробы)

ОБОРУДОВАНИЕ: Методические указания по выполнению практической работы, конспект, калькулятор.

ТЕОРЕТИЧЕСКИЕ СВЕДЕНИЯ К ВЫПОЛНЕНИЮ РАБОТЫ

Испытание керосином. Этот метод испытания основан на явлении капиллярности. Такими капиллярными трубками являются сквозные поры и трещины в металле сварного шва. При этом испытании одну сторону стыкового шва покрывают водным раствором мела(350...450 г мела или каолина на 1 л воды), после высыхания раствора другую сторону смачивают керосином. О наличии дефектов свидетельствуют пятна керосина на покрытой мелом поверхности. Для лучшего обнаружения дефектов применяют окрашенный керосин(2,5...3 г краски на 1 л керосина). Длительность испытания при положительных температурах 3...6 ч, при отрицательных – 24 ч и более. Эффективность контроля можно повысить, продувая швы сжатым воздухом под давлением 300...350 кПа со стороны нанесения керосина, создавая перепад давлений со стороны мелового покрытия, придавая шву вибрацию, а также подогревая соединение до температуры 60...70⁰С. Контроль возможен при двустороннем доступе к сварным соединениям.

ХОД РАБОТЫ

1. Охарактеризовать метод испытания керосином.
2. Указать на каком явлении основан метод керосиновой пробы.
3. Указать чем являются в данном методе капиллярными трубками.
4. Указать с какой целью при обнаружении дефектов применяют окрашенный керосин.
5. Указать возможность усиления эффективности контроля методом керосиновой пробы.
6. Указать возможность доступа к сварным соединениям методы керосиновой пробы.
7. Сделать вывод.

СОДЕРЖАНИЕ ОТЧЕТА К ПРАКТИЧЕСКОЙ РАБОТЕ

1. Пользуясь конспектом обосновать метод испытания керосиновой пробой.
2. Охарактеризовать методику испытания сварного шва.
3. Охарактеризовать методику выявления дефектов на основании появления пятен керосина.
4. Описать возможность повышения эффективности контроля методом керосиновой пробы.

КОНТРОЛЬНЫЕ ВОПРОСЫ К ПРАКТИЧЕСКОЙ РАБОТЕ

1. Что является капиллярными трубками при методе испытания керосином?
2. Что является свидетельством наличия дефектов при испытании керосином?
3. Какого длительность испытания при положительных температурах и отрицательных температурах?

**ПРОИЗВЕСТИ ИСПЫТАНИЯ НА РАСТЯЖЕНИЯ ИЗГОТОВЛЕННОГО ИЗ
СВАРНОГО СОЕДИНЕНИЯ ОБРАЗЦА**

ЦЕЛЬ РАБОТЫ: Изучить методику проведения испытаний на растяжение

ОБОРУДОВАНИЕ: Методические указания по выполнению практической работы, конспект, калькулятор, диаграмма растяжения.

ТЕОРЕТИЧЕСКИЕ СВЕДЕНИЯ К ВЫПОЛНЕНИЮ РАБОТЫ

Разрывные машины состоят из механизма нагружения 1 и силоизмерителя 2; большинство современных машин имеют устройства, автоматически вычерчивающие диаграмму растяжения 3. Диаграмма растяжения мягкой стали, построенная в системе прямоугольных координат. На ней по оси ординат откладывают нагрузку P в килограммах, а по оси абсцисс – деформацию (абсолютное удлинение образца Δl , мм). Такая диаграмма вычерчивается автоматическим устройством при постепенном увеличении растягивающего усилия в плоть до разрыва испытуемого образца. Усилие, приходящееся на 1 мм^2 поперечного сечения образца, называется напряжением и обозначается σ . Напряжение в любой момент испытания можно определить делением отмечаемого силоизмерителем усилия P на первоначальную площадь поперечного сечения образца $F_0 \text{ мм}^2$. На участке ор каждого приращению нагрузки соответствует пропорциональное увеличение длины образца. Такая зависимость называется законом пропорциональности. При дальнейшем увеличении нагрузки происходит криволинейные изменения. Причём до точки e деформации упругие. Напряжение, при котором появляются первые признаки остаточной деформации, называется пределом упругости. Напряжение, при котором без заметного увеличения нагрузки образец продолжает деформироваться, называется физическим пределом текучести. Определяется предел текучести σ_s по формуле

$$\sigma_s = P_s / F_0 \quad (\text{кг/мм}^2)$$

где P_s – нагрузка, соответствующая пределу текучести.

Если металлы не имеют ярко выраженной площадки текучести, то кривая диаграммы растяжения плавно переходит от упругого участка к участку пластической деформации. В этом случае определяется условный предел текучести $\sigma_{0,2}$, представляющий собой напряжение, при котором образец получает остаточное удлинение, равное 0,2% первоначальной расчетной длины. Предел текучести является обязательной характеристикой металла по ГОСТу. Благодаря простоте определения его чаще всего выбирают в качестве показателя прочности при расчетах в машиностроении.

Точка B на диаграмме указывает на наибольшую нагрузку, которую может выдержать образец. Напряжение, соответствующее наибольшей нагрузке, предшествующей разрушению образца, называется пределом прочности σ_b (временным сопротивлением разрыву) и может быть определено по формуле $\sigma_b = P_b / F_0 \quad (\text{кг/мм}^2)$

где P_b – нагрузка, отвечающая пределу прочности.

Начиная с напряжения σ_b , у пластичных металлов деформация сосредоточивается на одном участке, где образуется шейка, в результате чего сопротивление деформации уменьшается, и в некоторый момент (точка k на диаграмме) образец разрушается.

ХОД РАБОТЫ

1. Поясните конструкцию разрывной машины.
2. Охарактеризуйте диаграмму растяжений мягкой стали.
3. Поясните методику построения диаграммы растяжения мягкой стали.
4. Охарактеризуйте закон пропорциональности.
5. Охарактеризуйте предел упругости.
6. Охарактеризуйте физический предел текучести.
7. Охарактеризуйте предел прочности.
8. Сделать вывод

СОДЕРЖАНИЕ ОТЧЕТА К ПРАКТИЧЕСКОЙ РАБОТЕ

1. Пользуясь конспектом определить конструкцию образцов для испытаний на разрыв.

2. Пользуясь конспектом определить характеристику усилия приходящегося на 1 мм^2 поперечного сечения образца.
3. Охарактеризовать напряжение при котором появляются первые признаки остаточной деформации.
4. Охарактеризовать напряжение при котором без заметного увеличения нагрузки образец продолжает деформироваться.

КОНТРОЛЬНЫЕ ВОПРОСЫ К ПРАКТИЧЕСКОЙ РАБОТЕ

1. Чему равна расчетная длина круглого образца?
2. Как производятся испытания на растяжение?
3. В каких ординатах вычерчивают диаграмму растяжения?
4. По какой формуле определяется предел прочности? 5. По какой прочности определяется предел текучести? 22

ЗАПОЛНИТЬ КАРТУ ТЕХНОЛОГИЧЕСКОГО ПРОЦЕССА СВАРКИ, ЗНАЯ ПАРАМЕТРЫ ИЗДЕЛИЯ, РЕЖИМЫ СВАРКИ, ОБОРУДОВАНИЕ

ЦЕЛЬ РАБОТЫ: Определить необходимые технические условия наименования изделия эскизы деталей с указанием мест сварки и наименование операций с переходами.

ОБОРУДОВАНИЕ: Методические указания по выполнению практической работы, конспект, калькулятор, технологическая карта сварки указанной детали.

ТЕОРЕТИЧЕСКИЕ СВЕДЕНИЯ К ВЫПОЛНЕНИЮ РАБОТЫ

Информационная основа написания технологических процессов Исходную информацию для разработки ТТП (операций) подразделяют на базовую, руководящую и справочную.

Базовая информация включает:

- конструкторскую документацию на деталь(сборочную единицу, изделие); - плановые задания на выпуск изделия(сварной конструкции).

Базовая информация должна отражать:

- входимость деталей(сборочных единиц) в изделие и программу выпуска изделия;
- виды и способы сборки и сварки, применяемые при изготовлении сварной конструкции;
- материал и толщину свариваемых деталей;
- конфигурацию, тип и характер сварных швов;
- геометрическую или конструктивную форму сварной конструкции, ее массу, габариты и т.д.

ХОД РАБОТЫ

1. Охарактеризовать подразделение исходной информации для разработки технологических процессов.
2. Охарактеризовать объем базовой информации(что она в себя включает).
3. Охарактеризовать что должна отражать базовая информация.
4. Описать построение технологической карты сварки определенного изделия и описать пункты и подразделения, вспомогательные материалы, оборудование, режимы входящие в описание технологической карты.
5. Сделать вывод.

СОДЕРЖАНИЕ ОТЧЕТА К ПРАКТИЧЕСКОЙ РАБОТЕ

1. Пользуясь конспектом определить необходимую исходную информацию для разработки технологических процессов.
2. Пользуясь конспектом определить объем базовой информации.
3. Пояснить в отчете, что должна отражать базовая информация.
4. Пояснить информацию, входящую в технические условия технологической карты.

КОНТРОЛЬНЫЕ ВОПРОСЫ К ПРАКТИЧЕСКОЙ РАБОТЕ

1. Что называется технологической картой?
2. Для чего в технологической карте указываются режимы сварки?
3. Какие операции и переходы указываются в технологической карте?