

Документ подписан простой электронной подписью
Информация о владельце:
ФИО: Пономарева Светлана Викторовна
Должность: Проректор по УР и НО
Дата подписания: 20.09.2023 23:24:15
Уникальный программный ключ:
bb52f959411e64617566ef2977b97e87139b1a2d



МИНИСТЕРСТВО НАУКИ И ВЫСШЕГО ОБРАЗОВАНИЯ РОССИЙСКОЙ ФЕДЕРАЦИИ
**ФЕДЕРАЛЬНОЕ ГОСУДАРСТВЕННОЕ БЮДЖЕТНОЕ
ОБРАЗОВАТЕЛЬНОЕ УЧРЕЖДЕНИЕ ВЫСШЕГО ОБРАЗОВАНИЯ
«ДОНСКОЙ ГОСУДАРСТВЕННЫЙ ТЕХНИЧЕСКИЙ УНИВЕРСИТЕТ»
(ДГТУ)
АВИАЦИОННО-ТЕХНОЛОГИЧЕСКИЙ КОЛЛЕДЖ**

УТВЕРЖДАЮ
Директор Авиационно-
технологического колледжа
_____ В.А. Зибров
«__» _____ 2023 г.

**ФОНД ОЦЕНОЧНЫХ СРЕДСТВ
по дисциплине**

МДК.02.01. «Основы расчета и проектирования сварных конструкций»
Образовательной программы
По специальности среднего профессионального образования
22.02.06 Сварочное производство

Ростов-на-Дону
2023 год

Лист согласования

Фонд оценочных средств по дисциплине «МДК.02.01. «Основы расчета и проектирования сварных конструкций»» в 22.02.06 Сварочное производство разработан на основе Федерального государственного образовательного стандарта среднего профессионального образования по специальности 22.02.06 Сварочное производство (приказ Министерства просвещения Российской Федерации от от 21 апреля 2014 г. № 360).

Разработчик:

Преподаватель АТК

_____ Агеев С.О.

«__» _____ 2023г.

Фонд оценочных средств рассмотрен и одобрен на заседании цикловой комиссии специальностей «сварочное производство»

Протокол № 3 от «01» марта 2023 г.

Председатель цикловой комиссии

_____ С.О. Агеев

«01» марта 2023 г.

Одобен на заседании педагогического совета Авиационно-технологического колледжа, протокол №3 от 09.02.2023 г.

Председатель педагогического совета

_____ В.А. Зибров

СОДЕРЖАНИЕ

- 1 Пояснительная записка
 - 2 Паспорт комплекта оценочных средств
 - 3 Процедуры оценки:
 - 3.1 Стандартизированный тест
 - 3.2 Практические задания
 - 3.3 Практико-ориентированные задания
 - 4 Комплект экзаменатора:
 - 4.1 Инструменты оценки
 - 4.2 Экзаменационные билеты
- Приложения

1. ПОЯСНИТЕЛЬНАЯ ЗАПИСКА

Комплект оценочных средств предназначен для оценки освоения образовательных результатов по междисциплинарному курсу (далее МДК) МДК 02.01 Основы расчета и проектирования сварных конструкций, МДК 02.02 Основы проектирования технологических процессов в рамках реализации федерального государственного образовательного стандарта по профессии среднего профессионального образования **22.02.06 Сварочное производство**.

Основаниями проведения оценочной процедуры по МДК являются следующие нормативные документы:

Федеральный государственный образовательный стандарт по профессии среднего профессионального образования **22.02.06 Сварочное производство**.

Оценочные средства по МДК содержатся в фонде оценочных средств (ФОС) по ПМ и представлены в различных формах.

Для оценки образовательных результатов используются: метод сопоставления с эталоном (ключом, модельным ответом), экспертная оценка деятельности по критериям, экспертная оценка письменных и устных ответов.

Промежуточная аттестация по МДК 02.01 Основы расчета и проектирования сварных конструкций, проводится в соответствии с календарным учебным графиком.

Для оценки освоения итоговых образовательных результатов МДК 02.01 Основы расчета и проектирования сварных конструкций, проводится дифференцированный зачет.

Результаты оценочной процедуры заносятся в протокол экзамена (один общий на группу).

На зачете обязательно оценивается усвоение знаний при выполнении теоретического задания и освоение умений при выполнении практического задания.

В настоящем комплекте оценочных средств используются следующие термины, определения и сокращения:

КОС – комплект оценочных средств;

УД – учебная дисциплина;

МДК – междисциплинарный курс;

ФГОС - федеральный государственный образовательный стандарт;

ФОС - фонд оценочных средств;

ПМ - профессиональный модуль;

У - умения;

З - знания.

2. ПАСПОРТ КОМПЛЕКТА ОЦЕНОЧНЫХ СРЕДСТВ

2.1. Область применения

Комплект оценочных средств (КОС) предназначен для контроля и оценки образовательных достижений обучающихся, освоивших программу МДК 02.01 Основы расчета и проектирования сварных конструкций.

КОС включает контрольные материалы для проведения промежуточной аттестации в форме тестов, практических заданий, практико-ориентированных заданий.

КОС разработан в соответствии с:

- основной профессиональной образовательной программой по профессии СПО 150415 Сварочное производство;
- программой ПМ 02 Разработка технологических процессов проектирования изделий

2. 2 Предметы оценивания

Оцениваемые результаты обучения	№ практического задания	№ вопроса в тесте
<i>У1 проектировать различные виды сварных швов;</i>	<i>№1</i>	<i>№21</i>
<i>У2 составлять схемы основных сварных соединений</i>	<i>№2</i>	<i>№20</i>
<i>У3 производить расчеты сварных соединений на различные виды нагрузки;</i>	<i>№1</i>	<i>№3,6,9,14,19</i>
<i>З1 основы проектирования технологических процессов и технологической оснастки для сварки, пайки и обработки металлов</i>	<i>№2</i>	<i>№23,24</i>
<i>З3 методику прочностных расчетов сварных конструкций общего назначения</i>	<i>№1</i>	<i>№6,14, 19</i>
<i>З4 закономерности взаимосвязи эксплуатационных характеристик свариваемых материалов с их составом, состоянием, технологическими режимами, условиями эксплуатации сварных конструкций</i>		
<i>З5 классификацию сварных конструкций; типы и виды сварных соединений и сварных швов</i>	<i>№1</i>	<i>№7,8</i>
<i>З6 классификацию нагрузок на сварные соединения</i>	<i>№2</i>	<i>№2,5,8</i>

2.3 Требования к умениям, знаниям обучающихся и соответствующие

формы и методы оценивания

Предметы оценивания	Показатели оценки результата	Объекты оценки	Формы и методы оценки результата
<i>У1</i> пользоваться нормативной и справочной литературой для производства сварных изделий с заданными свойствами;	Используют нормативную и справочную литературу для производства сварных изделий с заданными свойствами;	Умение решать типовые учебные, учебно-профессиональные задачи, не требующие особых условий для выполнения	Практическое задание
<i>У2</i> проектировать различные виды сварных швов;	Проектируют различные виды сварных швов;	Умение решать типовые учебные, учебно-профессиональные задачи, не требующие особых условий для выполнения	Практическое задание
<i>У3</i> составлять схемы основных сварных соединений	Составляют схемы основных сварных соединений	1. Умение решать типовые учебные, учебно-профессиональные задачи, не требующие особых условий для выполнения	Практическое задание
<i>У4</i> производить расчеты сварных соединений на различные виды нагрузки;	Производят расчеты сварных соединений на различные виды нагрузки;	1. Умение решать типовые учебные, учебно-профессиональные задачи, не требующие особых условий для выполнения	Практическое задание
<i>З1</i> основы проектирования технологических процессов и технологической оснастки для сварки, пайки и обработки металлов	Используют основы проектирования технологических процессов и технологическую оснастку обработки металлов	Фактологические знания Когнитивные умения (анализ, синтез, оценка, использование принципа междисциплинарных знаний)	тестирование (тестовые задания закрытого и открытого типа)
<i>З2</i> правила разработки и оформления	Используют правила разработки и оформления	Фактологические знания Когнитивные умения	Теоретическое задание/ тестирование

<i>технического задания на проектирование технологической оснастки</i>	<i>технического задания на проектирование технологической оснастки</i>	<i>(анализ, синтез, оценка, использование принципа междисциплинарных знаний)</i>	<i>(тестовые задания закрытого и открытого типа)</i>
<i>33 методика прочностных расчетов сварных конструкций общего назначения</i>	<i>Применяют методику при расчете сварных конструкций общего назначения</i>	<i>Фактологические знания Когнитивные умения (анализ, синтез, оценка, использование принципа междисциплинарных знаний)</i>	<i>Теоретическое задание/ тестирование (тестовые задания закрытого и открытого типа)</i>
<i>34 закономерности взаимосвязи эксплуатационных характеристик свариваемых материалов с их составом, состоянием, технологическими режимами, условиями эксплуатации сварных конструкций</i>	<i>Знают закономерности взаимосвязи эксплуатационных характеристик свариваемых материалов с их составом, состоянием, технологическими режимами, условиями эксплуатации сварных конструкций</i>	<i>Фактологические знания Когнитивные умения (анализ, синтез, оценка, использование принципа междисциплинарных знаний)</i>	<i>Теоретическое задание/ тестирование (тестовые задания закрытого и открытого типа)</i>
<i>35 классификацию сварных конструкций; типы и виды сварных соединений и сварных швов</i>	<i>Знают принципы классификации сварных конструкций; типы и виды сварных соединений и сварных швов</i>	<i>Фактологические знания Когнитивные умения (анализ, синтез, оценка, использование принципа междисциплинарных знаний)</i>	<i>Теоретическое задание/ тестирование (тестовые задания закрытого и открытого типа)</i>
<i>36 классификацию нагрузок на сварные соединения</i>	<i>Знают классификацию нагрузок на сварные соединения</i>	<i>Фактологические знания Когнитивные умения (анализ, синтез, оценка, использование принципа междисциплинарных знаний)</i>	<i>Теоретическое задание/ тестирование (тестовые задания закрытого и открытого типа)</i>
<i>37 состав единой системы технологической</i>	<i>Знают состав единой системы технологической</i>	<i>Фактологические знания Когнитивные умения</i>	<i>Теоретическое задание/ тестирование</i>

<i>документации</i>	<i>документации</i>	<i>(анализ, синтез, оценка, использование принципа междисциплинарных знаний)</i>	<i>(тестовые задания закрытого и открытого типа)</i>
---------------------	---------------------	--	--

3. ПРОЦЕДУРЫ ОЦЕНКИ

3.1. Стандартизированный тест

Вариант 1

№ п/п	Задание (вопрос)	Эталон ответа	Р	
<p><i>Инструкция по выполнению заданий № 1-14: Выберите букву, соответствующую правильному варианту ответа и запишите ее в бланк ответов.</i></p>				
1.	Балкой называют ...	<p>А) решетчатые конструкции, работающие на изгиб</p> <p>Б) несущий элемент, работающий на поперечный изгиб и передающий действующую на него нагрузку на опоры.</p> <p>В) элементы, работающие преимущественно на сжатие или сжатие с продольным изгибом.</p>	Б	2
2.	Какие конструктивные элементы включает в себя верхние и нижние пояса?	<p>А) ферма</p> <p>Б) листовые конструкции</p> <p>В) узлы</p>	А	2
3.	Площадь поперечного сечения находится по формуле...	<p>А) $W_{тр} = W_{тр} \cdot \frac{h}{2}, \text{мм}^4$</p> <p>Б) $h_{\min} = \frac{5R_y}{24E} \left[\frac{l}{f} \right] \cdot \frac{N^H}{N}, \text{мм}$</p> <p>В) $A_f = \frac{2y_f}{h_f^2}, \text{мм}^2$</p>	В	2
4.	Стальные балки бывают:	<p>А) прокатные</p> <p>Б) составные</p> <p>В) прокатные и составные</p>	В	2
5.	По условию передачи нагрузки колонны бывают...	<p>А) внецентренно сжатые и центрально сжатые</p>	А	2

		Б)внецентрално сжатые В)центрально сжатые		
6.	Минимальный момент инерции подобранного сечения рассчитывается по формуле ...	А) $y_{\min} = \frac{2 \cdot t_f \cdot b_f^3}{12}$ Б) $r_{\min} = \sqrt{\frac{y_{\min}}{A}}$, мм	А	2
7.	Что представляют собой листовые конструкции?	А) тонкостенные пластинки и оболочки различной формы Б) конструкции, подвергающиеся динамическим нагрузкам, поэтому к ним предъявляют требования высокой жесткости при минимальной массе (основные конструкции данного типа - корпуса судов, вагонов, кузова автомобилей). В) система стержней, соединенных в узлах таким образом, что они испытывают главным образом растяжение или сжатие; к решетчатым конструкциям относятся фермы, мачты, арматурные сетки и каркасы.	А	2
8.	По статической схеме фермы бывают...	А) балочные, арочные, рамные, вантовые Б) неразрезные, разрезные, консольные В) балочные, разрезные, неразрезные, консольные, арочные, рамные и вантовые	В	2
9.	Формула гибкости стержня рассчитывается по формуле...	А) $\delta = \frac{N}{\varphi A} \leq R_y \gamma_c \pm 13\%$	В	2

		Б) $t_w = \frac{0,2 \cdot A_{\text{тп}}}{h_w}$ В) $\lambda_{\text{max}} = \frac{l_{\text{расч}}}{r_{\text{min}}}$		
10.	К видам листовых конструкций относят...	А) бункеры, резервуары Б) база, стержень В) каркасы	А	2
11.	Устройство, предназначенное для хранения, смешивания и выравнивания состава газов, называют...	А) узлы Б) газгольдеры	Б	2
12.	Как обозначается в расчетах расчетная длина шва?	А) N Б) $R\omega\omega y$ В) l_ω	В	2
13.	Емкости, предназначенные для хранения и перегрузки сыпучих материалов, называют...	А) бункера и силосы Б) опоры В) фундамент	А	2
14.	По какой формуле производится расчет при действии изгибающего момента?	А) $\sigma_\omega = \frac{M}{W_\omega} \leq R\omega y y c$ Б) $l_\omega = \frac{Q \cdot S_\omega}{J_\omega \cdot t_{\text{min}}} \leq R\omega s y c$	А	2
15.	Элемент, работающий преимущественно на сжатие, или сжатие с продольным изгибом называют...	А) оболочковые конструкции Б) колонны В) детали машин	Б	2
16.	Программа «Компас» – это :	А)Текстовый редактор Б)Текстовый процессор В)Векторный графический редактор Г)Растровый графический редактор	в	2
17.	Среди инструментальных панелей программы «Компас» нет панели	А)Геометрия Б)Обозначения В)Сохранения Г)Размеры	б	2
18.	С помощью, какой команды можно изменить масштаб	А)Обновить изображение	б	

	отображения модели детали в системе КОМПАС?	Б) Приблизить/отдалить изображение В) Сдвинуть изображение		
--	---	---	--	--

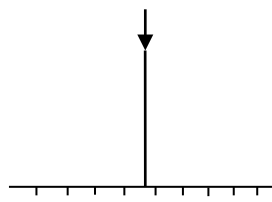
Инструкция по выполнению заданий №16-18: В соответствующую строку бланка ответов запишите краткий ответ на вопрос, окончание предложения или пропущенное слово (пропущенные слова).

19.	Написать расчетную длину стержня.....	$l_{расч} = l_{ст}, l_x = l_y = l_{расч}$		3
20.	конструктивный элемент работающий на сжатии с продольным изгибом называется...	колонна		3
21.	Из каких частей состоит колонна.....	оголовок, стержень, база		3
22.	Одной из основных функций графического редактора является.....	создание изображений;		3

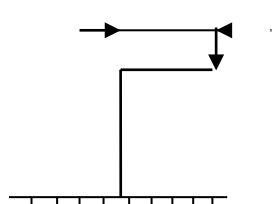
Инструкция по выполнению заданий №19-20: соотнесите содержание столбца 1 с содержанием столбца 2. Запишите в соответствующие строки бланка ответов букву из столбца 2, обозначающую правильный ответ на вопросы столбца 1. В результате выполнения Вы получите последовательность букв.

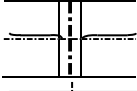
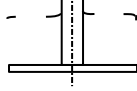
23.	Соотнесите изображение с понятием. Нагрузки действующая на колонну		1-А 2-Б	3
	1)	А) Центрально сжатая		
	2)	Б) Внецентро сжатая		

1)



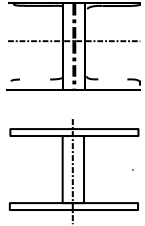
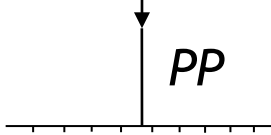
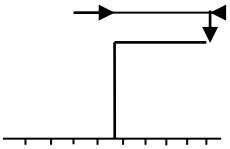
2)



24.	Соотнесите изображение с понятием. Типы сечения сплошных колонн			
	1)		А) Сварной двутавр	1-Б 2-А
	2)		Б) Широкополочный двутавр	
				3

Вариант 2

№ п/п	Задание (вопрос)	Эталон ответа	Р
<i>Инструкция по выполнению заданий №1-3: В соответствующую строку бланка ответов запишите краткий ответ на вопрос, окончание предложения или пропущенное слово (пропущенные слова).</i>			
1.	Написать расчетную длину стержня.....	$l_{расч} = l_{ст}, l_x = l_y = l_{расч}$	3
2.	конструктивный элемент работающий на сжатии с продольным изгибом называется...	колонна	3
3.	Из каких частей состоит колонна.....	оголовок, стержень, база	3
<i>Инструкция по выполнению заданий № 4-5: Соотнесите содержание столбца 1 с содержанием столбца 2. Запишите в соответствующие строки бланка ответов букву из столбца 2, обозначающую правильный ответ на вопросы столбца 1. В результате выполнения Вы получите последовательность букв</i>			
4.	Соотнесите изображение с понятием. Типы сечения сплошных колонн		
	1)	А) Сварной двутавр	1-Б
			3

			2-А	
	2)	Б) Широкополочный двутавр		
5.	Соотнесите изображение с понятием. Нагрузки действующая на колонну			3
	1) 	А) Центрально сжатая	1- А 2- Б	
	2) 	Б) Внецентро сжатая		
Инструкция по выполнению заданий № 6-20: Выберите букву, соответствующую правильному варианту ответа и запишите ее в бланк ответов.				
6.	Балкой называют...	А) решетчатые конструкции,	Б	2

		<p>работающие на изгиб</p> <p>Б) несущий элемент, работающий на поперечный изгиб и передающий действующую на него нагрузку на опоры.</p> <p>В) элементы, работающие преимущественно на сжатие или сжатие с продольным изгибом.</p>		
7.	Какие конструктивные элементы включает в себя верхние и нижние пояса?	<p>А) ферма</p> <p>Б) листовые конструкции</p> <p>В) узлы</p>	А	2
8.	Площадь поперечного сечения находится по формуле...	<p>А) $y_{тр} = W_{тр} \cdot \frac{h}{2}, \text{мм}^4$</p> <p>Б) $h_{min} = \frac{5R_y}{24E} \left[\frac{1}{f} \right] \cdot \frac{N^H}{N}, \text{мм}$</p> <p>В) $A_f = \frac{2y_f}{h_f^2}, \text{мм}^2$</p>	В	2
9.	Стальные балки бывают:	<p>А) прокатные</p> <p>Б) составные</p> <p>В) прокатные и составные</p>	В	2
10.	По условию передачи нагрузки колонны бывают...	<p>А) внецентренно сжатые и центрально сжатые</p> <p>Б) внецентренно сжатые</p> <p>В) центрально сжатые</p>	А	2
11.	Минимальный момент инерции подобранного сечения рассчитывается по формуле...	<p>А) $y_{min} = \frac{2 \cdot t_f \cdot b_f^3}{12}$</p> <p>Б) $r_{min} = \sqrt{\frac{y_{min}}{A}}, \text{мм}$</p>	А	2

12.	Что представляют собой листовые конструкции?	<p>А) тонкостенные пластинки и оболочки различной формы</p> <p>Б) конструкции, подвергающиеся динамическим нагрузкам, поэтому к ним предъявляют требования высокой жесткости при минимальной массе (основные конструкции данного типа - корпуса судов, вагонов, кузова автомобилей).</p> <p>В) система стержней, соединенных в узлах таким образом, что они испытывают главным образом растяжение или сжатие; к решетчатым конструкциям относятся фермы, мачты, арматурные сетки и каркасы.</p>	А	2
13.	По статической схеме фермы бывают...	<p>А) балочные, арочные, рамные, вантовые</p> <p>Б) неразрезные, разрезные, консольные</p> <p>В) балочные, разрезные, неразрезные, консольные, арочные, рамные и вантовые</p>	В	2
14.	Формула гибкости стержня рассчитывается по формуле...	<p>А) $\delta = \frac{N}{\varphi A} \leq R_y \gamma_c \pm 13\%$</p> <p>Б) $t_w = \frac{0,2 \cdot A_{тр}}{h_w}$</p> <p>В) $\lambda_{max} = \frac{l_{расч}}{r_{min}}$</p>	В	2
15.	К видам листовых конструкций относят...	<p>А) бункеры, резервуары</p> <p>Б) база, стержень</p> <p>В) каркасы</p>	А	2
16.	Устройство, предназначенное	А) узлы		

	для хранения, смешивания и выравнивания состава газов называют...	Б) газгольдеры	Б	2
17.	Как обозначается в расчетах расчетная длина шва?	А) N Б) $R\omega\omega_y$ В) l_ω	В	2
18.	Емкости, предназначенные для хранения и перегрузки сыпучих материалов, называются...	А) бункера и силосы Б) опоры В) фундамент	А	2
19.	По какой формуле производится расчет при действии изгибающего момента?	А) $\sigma_\omega = \frac{M}{W_\omega} \leq R\omega_{yc}$ Б) $l_\omega = \frac{Q \cdot S_\omega}{J_\omega \cdot t_{min}} \leq R\omega_{yc}$	А	2
20.	Элемент, работающий преимущественно на сжатие, или сжатие с продольным изгибом называют...	А) оболочковые конструкции Б) колонны В) детали машин	Б	2
21.	Панель переключения служит для:	А) Перехода на новую инструментальную панель Б) Перехода на новый лист В) Переключения цвета Г) Перехода в другую программу	А	
22.	Снять размеры с готовых объектов можно при использовании:	А) Автоматического ввода параметров Б) Ручного ввода параметров В) Геометрического калькулятора Г) Надписей	Б	
23.	С помощью, какой команды можно изменить масштаб отображения модели детали в системе КОМПАС?	А) Обновить изображение Б) Приблизить/отдалить изображение В) Сдвинуть изображение	Б	
24.	Среди инструментальных панелей программы «Компас» нет панели	А) Геометрия Б) Обозначения В) Сохранения Г) Размеры	Б	

Тест может быть компьютерным (один на группу) или на бумажном носителе (не менее двух вариантов).

Примечание: в случае проведения тестирования на бумажном носителе необходимо подготовить для обучающихся «бланк ответов».

Время выполнения теста – 40 мин.

3. 2 Практические задания

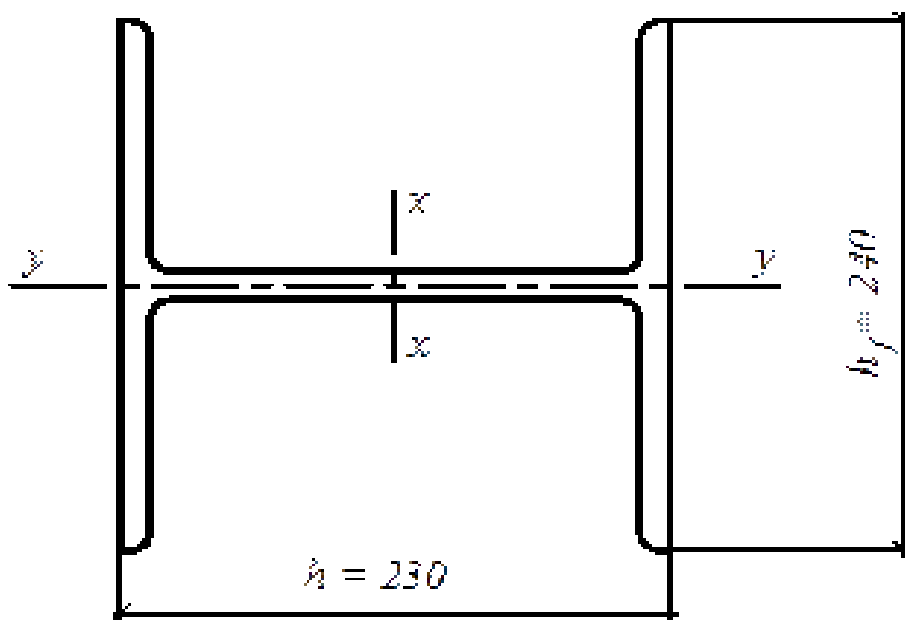
ПРАКТИЧЕСКОЕ ЗАДАНИЕ № 1

Инструкция

Максимальное время выполнения задания – 40 мин./час.

Задание

1. Подобрать сплошную колонну, выполненную из прокатного широкополочного колонного двутавра, высотой $l = 6$ м. Внизу и вверху колонна закреплена шарнирно. Расчетное продольное усилие $N = 1000$ кН. Материал конструкции – сталь класса С245 с расчетным сопротивлением $R_y = 24$ кН/см². Коэффициент условий работы $\gamma_c = 1$.
2. В программе КОМПАС выполнить чертеж на ФА4 по ГОСТ



ПРАКТИЧЕСКОЕ ЗАДАНИЕ № 2

Инструкция

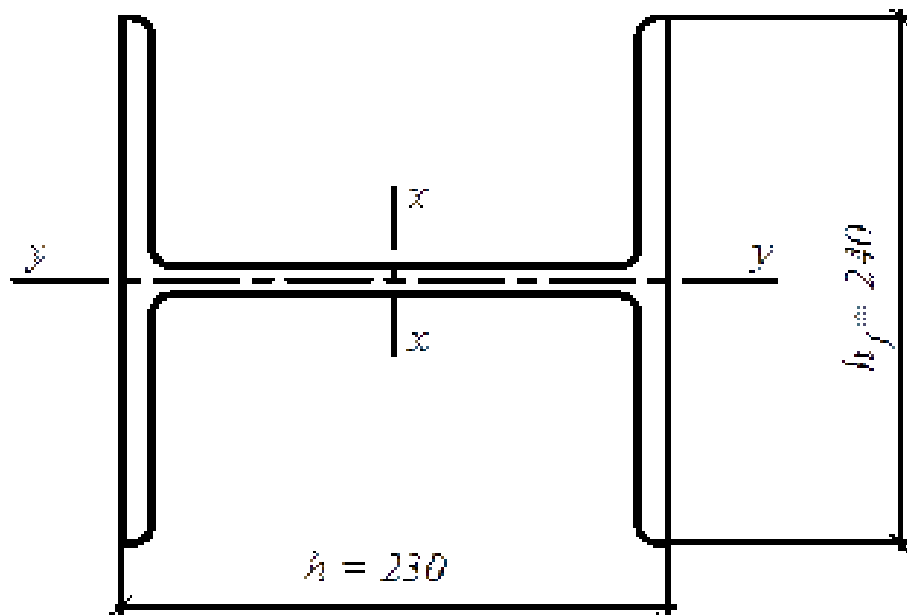
Максимальное время выполнения задания – 40 мин./час.

Задание

1. Подобрать сплошную колонну, выполненную из прокатного широкополочного колонного двутавра, высотой $l = 7$ м. Внизу и вверху колонна закреплена шарнирно. Расчетное продольное усилие $N = 1500$ кН. Материал конструкции –

сталь класса С245 с расчетным сопротивлением $R_y = 24 \text{ кН/см}^2$.
Коэффициент условий работы $\gamma_c = 1$.

2. В программе КОМПАС выполнить чертеж на ФА4 по ГОСТ



4. КОМПЛЕКТ ЭКЗАМЕНАТОРА

4.1 Инструменты оценки

1. Критерии оценивания ответов на тестовые задания и оценочная шкала по выполнению тестовых заданий (Приложение 1)
2. Инструмент проверки практических заданий (Приложение 2)

4.2 Экзаменационные билеты (Приложение 3)

Критерии оценивания ответов на тестовые задания

Тип задания	№ задания	Количество баллов за вопрос	Общее количество баллов
Закрытого типа (<i>На соответствие</i>)	1-3	4	12
Закрытого типа (<i>Выбор варианта ответа из множества предложенных ответов</i>)	4-15	3	51
Открытого типа (<i>Вставить пропущенное слово, закончить предложение, ответить на вопрос</i>)	16-20	2	10

Оценочная шкала по выполнению тестовых заданий

Максимальное количество баллов – **73**

Набрано баллов	65-73	55-64	48-54	Менее 48
Процент результативности выполнения заданий	90%-100%	80 %-89%	70 %-79%	< 70%
Качественная оценка индивидуальных образовательных достижений	«5» (отлично)	«4» (хорошо)	«3» (удовлетворительно)	«2» (не удовлетворительно)

Инструмент проверки практических заданий

Практическое задание №1

Эталон ответа:

Сечение прокатной колонны

Определяем расчетные длины колонны в плоскостях, перпендикулярных осям $x-x$ и $y-y$:

$$l_x = l_y = 6 \text{ м.}$$

Предварительно гибкостью колонн средней длины с усилием до 2500 кН задаются в пределах $\lambda = 100 \dots 60$. Принимаем $\lambda = 100$, Условную гибкость колонны определяем по формуле $\lambda = \lambda \sqrt{R_y/E} = 100 \sqrt{(2,06 \cdot 10^4)} = 3,41$ (2 Балла)

По условной гибкости для двутаврового сечения при типе кривой устойчивости "в" определяем коэффициент устойчивости при центральном сжатии $j = 0,560$. Вычисляем требуемую площадь сечения:

$$A = N (\varphi R_y) / j = 1000 / (0,56 \cdot 24 \cdot 1) = 74,4 \text{ см}^2$$

Находим требуемые радиусы инерции:

$$i_x = i_y = \frac{l_x}{\lambda} = \frac{600}{100} = 6 \text{ см}$$

Из сортамента принимаем широкополочный двутавр I23 K2/ГОСТ 26020-83, имеющий площадь сечения $A = 75,77 \text{ см}^2$; радиусы инерции $i_x = 10,02 \text{ см}$ и $i_y = 6,04 \text{ см}$. (2 Балла)

Определяем гибкости:

$$\lambda_x = \frac{l_x}{i_x} = \frac{600}{10,02} = 59,88; \lambda_y = \frac{l_y}{i_y} = \frac{600}{6,04} = 99,34$$

Условная наибольшая гибкость колонны

$$\bar{\lambda}_y = \lambda_y \sqrt{\frac{R_y}{E}} = 99,34 \sqrt{24(2,06 \cdot 10^4)} = 3,39$$

По условной гибкости $\bar{\lambda}_y$ определяем $j = 0,564$. (2 Балла)

Проверяем устойчивость колонны в плоскости наименьшей жесткости (относительно оси $y-y$):

$$\frac{1000}{0,564 \cdot 75,77 \cdot 24 \cdot 1} = 0,975 < 1$$

(2 Балла)

Чертеж выполнен по ГОСТ (2
Балла)

Сечение принято. В случае невыполнения условия устойчивости колонны, производится корректировка размеров сечения (по сортаменту принимается соседний номер проката) и повторная проверка.

Практическое задание № 2

Эталон ответа:

Сечение прокатной колонны

Определяем расчетные длины колонны в плоскостях, перпендикулярных осям $x-x$ и $y-y$:

$$l_x = l_y = 6 \text{ м.}$$

Предварительно гибкостью колонн средней длины с усилием до 2500 кН задаются в пределах $\lambda = 100 \dots 60$. Принимаем $\lambda = 100$, Условную гибкость колонны определяем по формуле $\lambda = \lambda \sqrt{R_y / E} = 100 \sqrt{(2,06 \cdot 10^4)} = 3,41$ (2 Балла)

По условной гибкости для двутаврового сечения при типе кривой устойчивости "в" определяем коэффициент устойчивости при центральном сжатии $j = 0,560$. Вычисляем требуемую площадь сечения:

$$A = N (\varphi R_y) / (0,56 \cdot 24 \cdot 1) = 74,4 \text{ см}^2$$

Находим требуемые радиусы инерции:

$$i_x = i_y = \frac{l_x}{\lambda} = \frac{600}{100} = 6 \text{ см}$$

Из сортамента принимаем широкополочный двутавр I23 K2/ГОСТ 26020-83, имеющий площадь сечения $A = 75,77 \text{ см}^2$; радиусы инерции $i_x = 10,02 \text{ см}$ и $i_y = 6,04 \text{ см}$. (2 Балла)

Определяем гибкости:

$$\lambda_x = \frac{l_x}{i_x} = \frac{600}{10,02} = 59,88; \lambda_y = \frac{l_y}{i_y} = \frac{600}{6,04} = 99,34$$

Условная наибольшая гибкость колонны

$$\bar{\lambda}_y = \lambda_y \sqrt{\frac{R_y}{E}} = 99,34 \sqrt{24(2,06 \cdot 10^4)} = 3,39$$

По условной гибкости $\bar{\lambda}_y$ определяем $j = 0,564$. (2 Балла)

Проверяем устойчивость колонны в плоскости наименьшей жесткости

(относительно оси
y-y):

$$\frac{1000}{0,564 \cdot 75,77 \cdot 24 \cdot 1} = 0,975 < 1$$

(2 Балла)

Чертеж выполнен по ГОСТ (2 Балла)

Сечение принято. В случае невыполнения условия устойчивости колонны, производится корректировка размеров сечения (по сортаменту принимается соседний номер проката) и повторная проверка.

Критерии оценки практического задания

Максимальное количество баллов – 10

Набрано баллов	9-10	8	7	Менее 7
Процент выполнения задания	90%-100%	80 %-89%	70 %-79%	менее 70%
Результат выполнения задания (оценка)	«5»	«4»	«3»	«2»