

Документ подписан простой электронной подписью
Информация о владельце:
ФИО: Пономарева Светлана Викторовна
Должность: Проректор по УР и НО
Дата подписания: 20.09.2023 23:21:33
Уникальный программный ключ:
bb52f959411e64617566ef2977b97e87139b1a2d



МИНИСТЕРСТВО НАУКИ И ВЫСШЕГО ОБРАЗОВАНИЯ РОССИЙСКОЙ ФЕДЕРАЦИИ
**ФЕДЕРАЛЬНОЕ ГОСУДАРСТВЕННОЕ БЮДЖЕТНОЕ
ОБРАЗОВАТЕЛЬНОЕ УЧРЕЖДЕНИЕ ВЫСШЕГО ОБРАЗОВАНИЯ
«ДОНСКОЙ ГОСУДАРСТВЕННЫЙ ТЕХНИЧЕСКИЙ УНИВЕРСИТЕТ»
(ДГТУ)
АВИАЦИОННО-ТЕХНОЛОГИЧЕСКИЙ КОЛЛЕДЖ**

УТВЕРЖДАЮ
Директор Авиационно-
технологического колледжа
_____ В.А. Зибров
«__» _____ 2023 г.

**Методические указания
по освоению дисциплины**

МДК.01.02. «Основное оборудование для производства сварных конструкций»
Образовательной программы
По специальности среднего профессионального образования
22.02.06 Сварочное производство

Рассмотрены и рекомендованы для
использования в учебном процессе на
заседании цикловой комиссии
Протокол № 3 от 01.03.2023

Составитель:
Преподаватель
Авиационно-технологического колледжа

Агеев С.О.

СОДЕРЖАНИЕ

Стр.

1 ПОЯСНИТЕЛЬНАЯ ЗАПИСКА	5
2. ПРАКТИЧЕСКОЕ ЗАНЯТИЕ №1	7
СОСТАВЛЕНИЕ СХЕМЫ СВАРОЧНЫХ ПОСТОВ В СВАРОЧНОМ ЦЕХЕ	
3. ПРАКТИЧЕСКОЕ ЗАНЯТИЕ №2	9
ПОДБОР ЭЛЕКТРОДЕРЖАТЕЛЕЙ В ЗАВИСИМОСТИ ОТ СИЛЫ СВАРОЧНОГО ТОКА	
4 ПРАКТИЧЕСКОЕ ЗАНЯТИЕ №3	12
РАСЧЕТ ДОПУСТИМОГО СВАРОЧНОГО ТОКА ДЛЯ ИСТОЧНИКОВ ПИТАНИЯ ПО ИХ ПАСПОРТНЫМ ДАННЫМ	
5. ПРАКТИЧЕСКОЕ ЗАНЯТИЕ №4	14
РЕЖИМЫ РАБОТЫ ИСТОЧНИКОВ ПИТАНИЯ	
6. ПРАКТИЧЕСКОЕ ЗАНЯТИЕ №5	16
ВЫБОР ИСТОЧНИКОВ ПИТАНИЯ ДЛЯ ГЕНЕРАТОРА ПОСТОЯННОГО ТОКА ПО ЕГО ТЕХНИЧЕСКИМ ХАРАКТЕРИСТИКАМ	
7. ПРАКТИЧЕСКОЕ ЗАНЯТИЕ №6	18
ТРЕБОВАНИЯ ПРЕДЪЯВЛЯЕМЫЕ К ИСТОЧНИКАМ ПИТАНИЯ ЭЛЕКТРИЧЕСКОЙ ДУГИ	
8. ПРАКТИЧЕСКОЕ ЗАНЯТИЕ №7	20
ТЕХНИЧЕСКИЕ ХАРАКТЕРИСТИКИ ГЕНЕРАТОРА ПОСТОЯННОГО ТОКА	
9. ПРАКТИЧЕСКОЕ ЗАНЯТИЕ №8	23
ТЕХНИЧЕСКИЕ ХАРАКТЕРИСТИКИ СВАРОЧНЫХ ПРЕОБРАЗОВАНИЙ И АГРЕГАТОВ С ЭЛЕКТРОДВИГАТЕЛЯМИ	
10. ПРАКТИЧЕСКОЕ ЗАНЯТИЕ №9	25
РАБОТА СВАРОЧНЫХ ВЫПРЯМИТЕЛЕЙ С ЖЕСТКИМИ И ПОЛОГОПАДАЮЩИМИ ВНЕШНИМИ ХАРАКТЕРИСТИКАМИ	
11. ПРАКТИЧЕСКОЕ ЗАНЯТИЕ №10	28
СХЕМЫ ПОЛУАВТОМАТИЧЕСКОЙ СВАРКИ	
12. ПРАКТИЧЕСКОЕ ЗАНЯТИЕ №11	31
МАКСИМАЛЬНОЙ ДЛИНЫ СВАРОЧНОГО КАБЕЛЯ ПРИ	РАСЧЕТ

УСЛОВИИ НАЛИЧИЯ КОНКРЕТНОЙ ВЕЛИЧИНЫ СВАРОЧНОГО ТОКА И ПЛОЩАДИ СЕЧЕНИЯ ПРОВОДА	
13. ПРАКТИЧЕСКОЕ ЗАНЯТИЕ №12	33
СХЕМА ЗАТВОРА ПРИ НОРМАЛЬНОЙ РАБОТЕ ПРИ ОБРАТНОМ УДАРЕ	
14. ПРАКТИЧЕСКОЕ ЗАНЯТИЕ №13	35
РАСЧЕТ ПОЛУЧЕНИЯ НАИБОЛЬШЕЙ И НАИМЕНЬШЕЙ ВЕЛИЧИНЫ СВАРОЧНОГО ТОКА	
15. ПРАКТИЧЕСКОЕ ЗАНЯТИЕ №14	37
ПРИНЦИПИАЛЬНАЯ СХЕМА ИНЖЕКТОРНЫХ И БЕЗЫНЖЕКТОРНЫХ ГОРЕЛОК	
16. ПРАКТИЧЕСКОЕ ЗАНЯТИЕ №15	40
ПРИНЦИПИАЛЬНАЯ СХЕМА ГАЗОКИСЛОРОДНОГО РЕЗАКА	
17. ПРАКТИЧЕСКОЕ ЗАНЯТИЕ №16	42
РАСЧЕТ ПОВЫШАЮЩЕГО КОЭФФИЦИЕНТА МОЩНОСТИ ТРАНСФОРМАТОРА МАРКИ ТС	
18. ПРАКТИЧЕСКОЕ ЗАНЯТИЕ №17	45
МЕТОДЫ РАСЧЕТА ЗАДАННЫХ ПАРАМЕТРОВ ОБОРУДОВАНИЯ ДЛЯ НАНЕСЕНИЯ ПОКРЫТИЯ	
19. ПРАКТИЧЕСКОЕ ЗАНЯТИЕ №18	48
РАСЧЕТ ПАРАМЕТРОВ РЕЖИМОВ СВАРКИ	
20. ПРАКТИЧЕСКОЕ ЗАНЯТИЕ №19	50
УСТРОЙСТВО И ТЕХНИЧЕСКИЕ ХАРАКТЕРИСТИКИ ШАРНИРНОЙ ГАЗОРЕЗАТЕЛЬНОЙ МАШИНЫ АСШ-2	
21. ПЕРЕЧЕНЬ ЛИТЕРАТУРЫ	53

ПОЯСНИТЕЛЬНАЯ ЗАПИСКА

Учебно-методические рекомендации предназначены для освоения соответствующих профессиональных компетенций:

1. Применять различные методы, способы и приемы сборки и сварки конструкций с эксплуатационными свойствами.

2. Выполнять техническую подготовку производства сварных конструкций.
3. Выбирать оборудование, приспособления и инструменты для обеспечения производства сварных соединений с заданными свойствами.

Цели и задачи учебно-методических рекомендаций

С целью овладения указанным видом профессиональной деятельности и соответствующими профессиональными компетенциями обучающийся в ходе освоения профессионального модуля должен: **иметь практический опыт:**

- применения различных методов, способов и приемов сборки и сварки конструкций с эксплуатационными свойствами;
- технической подготовки производства сварных конструкций;
- выбора оборудования, приспособлений и инструментов для обеспечения производства сварных соединений с заданными свойствами;
- хранения и использования сварочной аппаратуры и инструментов в ходе производственного процесса;

уметь:

- организовать рабочее место сварщика;
- выбирать рациональный способ сборки и сварки конструкции, оптимальную технологию соединения или обработки конкретной конструкции или материала; - использовать типовые методики выбора параметров сварочных технологических процессов;
- применять методы, устанавливать режимы сварки;
- рассчитывать нормы расхода основных и сварочных материалов для изготовления сварного узла или конструкции;
- читать рабочие чертежи сварных конструкций.

знать:

- виды сварочных участков;
- виды сварочного оборудования, устройства и правила эксплуатации, источники питания;
- оборудование сварочных постов;
- технологический процесс подготовки деталей под сборку и сварку;
- основы технологии сварки и производства сварных конструкций;
- методику расчетов режимов ручных и механизированных способов сварки; - основные технологические приемы сварки и наплавки сталей, чугунов и цветных металлов;
- технологию изготовления сварных конструкций различного класса;
- технику безопасности проведения сварочных работ и меры экологической защиты окружающей среды;

Практические занятия выполняются в условиях кабинета и в учебных мастерских. При проведении практических занятий необходимо строго исполнять инструкции по охране труда и противопожарной безопасности.

Практическое занятие №1

СОСТАВЛЕНИЕ СХЕМЫ СВАРОЧНЫХ ПОСТОВ В СВАРОЧНОМ ЦЕХЕ

ЦЕЛЬ РАБОТЫ: Определить, что называется сварочным постом и укомплектовать его.

ОБОРУДОВАНИЕ: Методические указания по выполнению практической работы, конспект, схема сварочных постов для ручной сварки.

ТЕОРЕТИЧЕСКИЕ СВЕДЕНИЯ К ВЫПОЛНЕНИЮ РАБОТЫ

Сварочным постом называется рабочее место, оборудованное всем необходимым для производства сварочных работ. Сварочный пост укомплектовывается источником питания, электрическими проводами, электрододержателем, щитком или маской, а также различными инструментами и приспособлениями. Сварочные посты могут быть стационарными или передвижными. В зависимости от рода применяемого тока и типа источника питания сварочные посты принято подразделять на следующие виды:

- сварочные посты постоянного тока с питанием от однопостового(или многопостового) сварочного выпрямителя или сварочного преобразователя; - сварочный пост с питанием от сварочного трансформатора.

Стационарные сварочные посты обычно представляют собой открытые сверху кабины, в

которых свариваются изделия небольших размеров. Как правило, в кабине размещается однопостовой сварочный выпрямитель или трансформатор. Если используется вращающийся преобразователь постоянного тока, то из-за шума он размещается вне кабины. В случае питания сварочных постов от многопостовых выпрямителей и преобразователей постоянного тока сварочный ток разводят по кабинам шинами или проводами. В кабинах устанавливаются рубильники или магнитные пускатели.

ХОД РАБОТЫ

- 1 Указать чем стационарные посты отличаются от передвижных.
- 2 Указать виды сварочных постов.
- 3 Указать конструктивные особенности сварочных постов в зависимости от применяемого тока и типа источника питания.
- 4 Указать отличительные особенности стационарных сварочных постов.
- 5 Указать в каких случаях используются передвижные сварочные посты.
- 6 Изучить схемы сварочных постов.
- 7 Сделать вывод.

СОДЕРЖАНИЕ ОТЧЕТА К ПРАКТИЧЕСКОЙ РАБОТЕ

- 1 Укомплектовать сварочный пост необходимым оборудованием.
- 2 Указать характеристику сварочного поста постоянного тока. 3 Указать характеристику сварочного поста с питанием от сварочного трансформатора.
- 4 Указать какие сварочные выпрямители или трансформаторы размещаются в стационарном сварочном poste.

КОНТРОЛЬНЫЕ ВОПРОСЫ К ПРАКТИЧЕСКОЙ РАБОТЕ

- 1.Что называется сварочным постом?
- 2.Какие сварочные посты вы знаете?
- 3.Чем укомплектовывается сварочный пост?
- 4.В каких случаях используются передвижные сварочные посты?

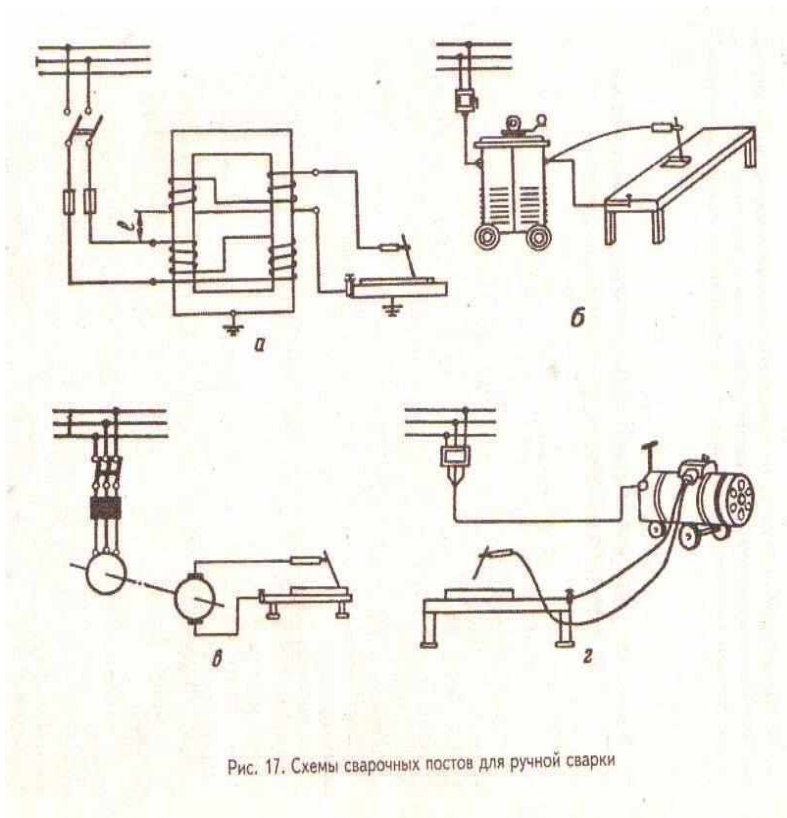


Рис. 17. Схемы сварочных постов для ручной сварки

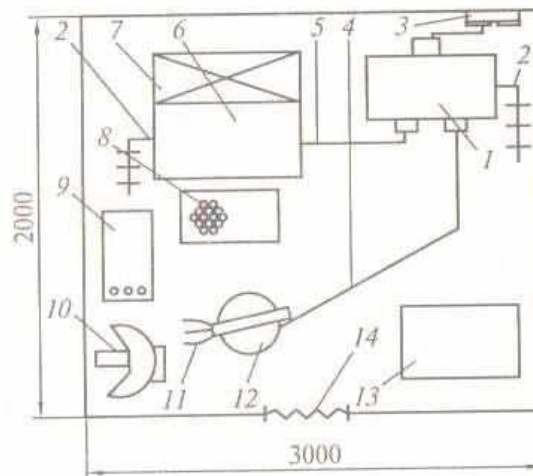


Рис. 9.1. Планировка сварочной кабины:

1 — источник питания дуги; 2 — заземление; 3 — пускатель источника питания; 4 и 5 — прямой и обратный токопроводящие провода; 6 — стол; 7 — вентиляция; 8 — коврик; 9 — электроды; 10 — шиток; 11 — электрододержатель; 12 — стул; 13 — ящик для отходов; 14 — дверной проем

Практическое занятие №2 ПОДБОР ЭЛЕКТРОДЕРЖАТЕЛЕЙ В ЗАВИСИМОСТИ ОТ СИЛЫ СВАРОЧНОГО ТОКА

ЦЕЛЬ РАБОТЫ: Изучить типы электродержателей в зависимости от силы сварочного тока.

ОБОРУДОВАНИЕ: Методические указания по выполнению практической работы, конспект, конструктивные схемы электродержателей для ручной дуговой сварки.

ТЕОРЕТИЧЕСКИЕ СВЕДЕНИЯ К ВЫПОЛНЕНИЮ РАБОТЫ

Электрододержатели служат для зажатия электродов и подвода к ним сварочного тока.

Электрододержатель должен удовлетворять следующим требованиям:

- обеспечение быстрого и надежного закрепления электрода;
- небольшая масса(до 0,5 кг.);
- удобство в работе;
- надежность изоляции от электрического тока;
- надежность изоляции от нагревания;
- обеспечение наиболее полного расплавления электродов;
- обеспечение прочного присоединения сварочного провода и надёжного электрического контакта.

Существует несколько типов электрододержателей для ручной дуговой сварки(Зрис.18): вилочные, пружинные, зажимные и т.д. В некоторых элетродержателях для повышения безопасности работы предусмотрено ручное или автоматическое отключение тока в момент прекращения процесса сварки. Электрододержателей, помимо разделения на типы по конструктивной схеме, подразделяются на 3 группы в зависимости от силы сварочного тока:

I тип - для силы тока до 125 А;

II тип – 125-315 А;

III тип – от 315 до 500 А.

Электрододержатель должен выдерживать без ремонта расход 8000 электродов. Время смены электрода не должно составлять более 4 сек.

ХОД РАБОТЫ

- 1 Определить цель и назначение электродержателей.
- 2 Охарактеризовать требования предъявляемые к электродержателям.
- 3 Указать типы электродержателей для ручной дуговой сварки.
- 4 Вставить электрод в электродержатель.
- 5 Произвести хронометраж времени при смене электродов в электродержателе. 6 Подключить электродержатель к токопроводящему проводу. Изучить конструкцию электродержателей.
- 7 Сделать вывод.

СОДЕРЖАНИЕ ОТЧЕТА К ПРАКТИЧЕСКОЙ РАБОТЕ

- 1 Изучить конструкцию электродержателей.
- 2 Перечислить основные требования к конструкции электродержателя.
- 3 Дать характеристику вилочных, пружинных и зажимных электродержателей.
- 4 Указать применение электродержателей в зависимости от силы электрического тока.

КОНТРОЛЬНЫЕ ВОПРОСЫ К ПРАКТИЧЕСКОЙ РАБОТЕ

- 1.Для чего применяют электродержатели?
- 2.Сколько зажимов электродов должен выдерживать один электродержатель?
- 3.Какое сопротивление изоляции электродержателя должно быть?
- 4.Сколько типов электродержателей существует для ручной электродуговой сварки?

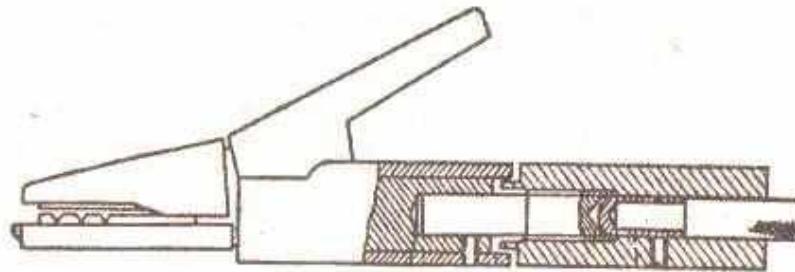


Рис. 19. Электродержатель, оборудованный системой ручного отключения тока

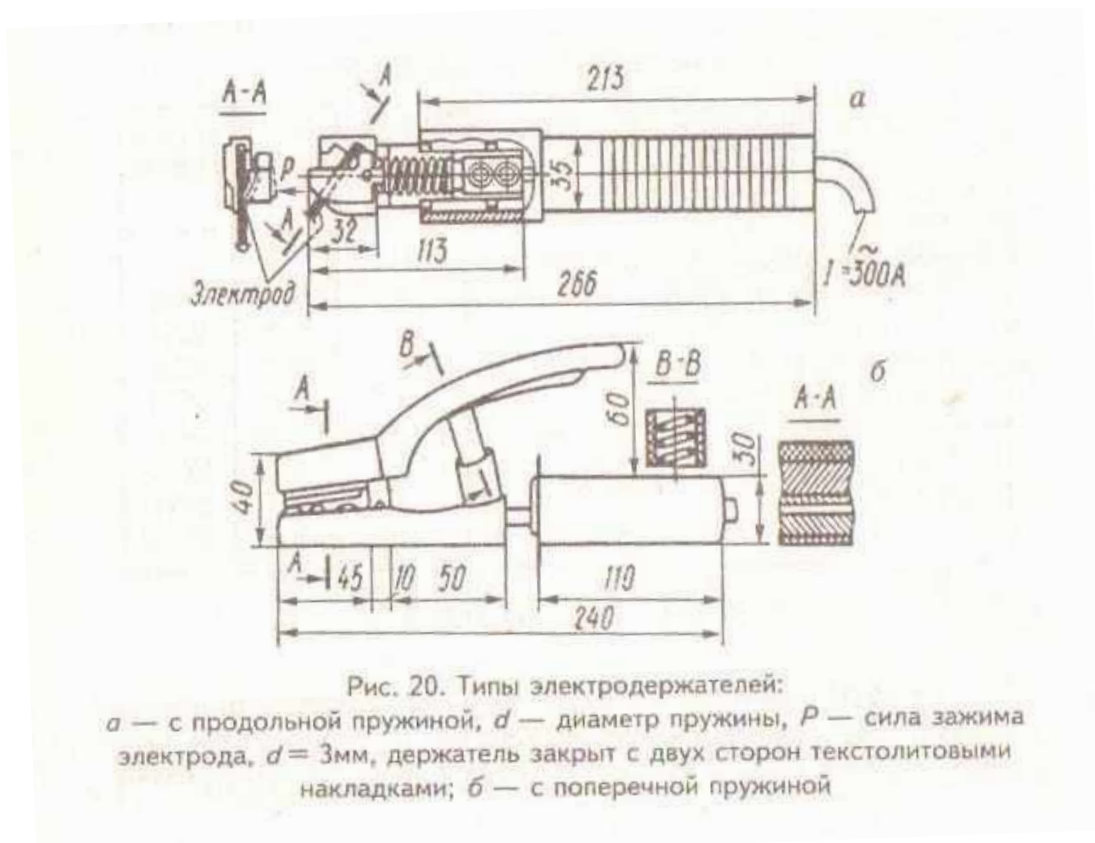


Рис. 20. Типы электродержателей:
 а — с продольной пружиной, d — диаметр пружины, P — сила зажима электрода, $d = 3 \text{ мм}$, держатель закрыт с двух сторон текстолитовыми накладками; б — с поперечной пружиной

Практическое занятие №3

РАСЧЕТ ДОПУСТИМОГО СВАРОЧНОГО ТОКА ДЛЯ ИСТОЧНИКОВ ПИТАНИЯ ПО ИХ ПАСПОРТНЫМ ДАННЫМ

ЦЕЛЬ РАБОТЫ: Рассчитать режимы работы источников питания.

ОБОРУДОВАНИЕ: Методические указания по выполнению практической работы, конспект, калькулятор, формулы продолжительности работы (ПР) и формулы продолжительности включения (ПВ), формула максимально допустимого сварочного тока.

ТЕОРЕТИЧЕСКИЕ СВЕДЕНИЯ К ВЫПОЛНЕНИЮ РАБОТЫ

В паспорте любого источника питания указываются величина номинального сварочного тока и номинальное значение продолжительности работы $ПР_n$ (или же $ПВ_n$). Номинальный (расчетный) ток определяется максимальным допустимым нагревом деталей источника питания. Максимально допустимый сварочный ток можно определить по формуле $I_d = I_n \sqrt{ПР_n / ПР_d}$, где $ПР_d$ — допустимое значение ПР. Пример. Рассчитать допустимый сварочный ток для источника питания, в паспорте которого приведены: $I_n = 500 \text{ А}$ и $ПР_n = 60\%$, если источник

работает непрерывно в течение 10 мин (т.е. $PP_d=100\%$). Пользуясь формулой находим:

$$I_d = I_n \sqrt{PP_n / PP_d} = 500 \cdot \sqrt{60/100} \approx 500 \cdot 0,75 = 375 \text{ А.}$$

ХОД РАБОТЫ

- 1 Какие показатели применяют для характеристики режима работы источников питания.
- 2 Как определить продолжительность работы ПР.
- 3 Как определить продолжительность включения ПВ.
- 4 Согласно паспорту источника питания определить величину номинального сварочного тока и номинальное значение продолжительности работы ПР.
- 5 В чем заключается различие между ПР и ПВ.
- 6 Рассчитать допустимый сварочный ток для источника питания в паспорте которого имеется номинальное значение сварочного тока и значение ПР.
- 7 Сделать вывод.

СОДЕРЖАНИЕ ОТЧЕТА К ПРАКТИЧЕСКОЙ РАБОТЕ

- 1 Рассчитать допустимый сварочный ток для источника питания в паспорте которого приведены:
 - а) $I = 500 \text{ А}$ и $PP = 60 \%$, если источник работает непрерывно в течении 10 минут (т.е $PP_d = 100 \%$)
 - б) $I = 315 \text{ А}$ и $PP = 40 \%$, если источник работает непрерывно в течении 15 минут (т.е $PP_d = 100 \%$)
- 2 Пользуясь формулой, определить допустимый сварочный ток по выше указанным показателям.

КОНТРОЛЬНЫЕ ВОПРОСЫ К ПРАКТИЧЕСКОЙ РАБОТЕ

1. В чем заключается различие между продолжительностью работы и продолжительностью включения источника питания?
2. Какие параметры указываются в паспорте любого источника питания?
3. Как определить номинальный (расчетный) ток?

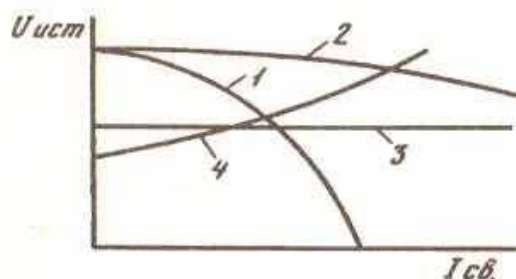


Рис. 97. Виды внешних вольт-амперных характеристик источников питания дуги:
 1 — крутопадающая,
 2 — пологопадающая,
 3 — жесткая,
 4 — возрастающая

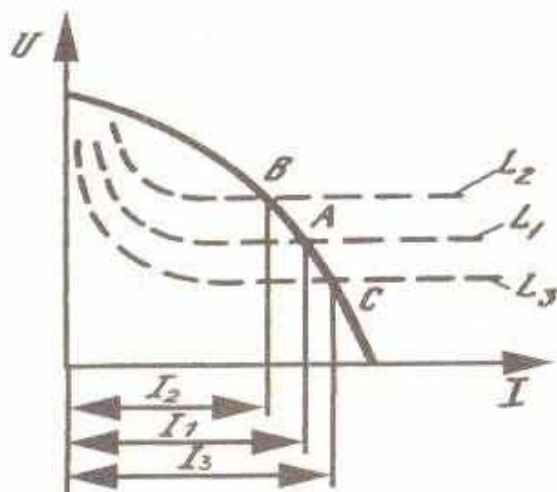


Рис. 98. Статистические характеристики дуги длиной L_1 , L_2 и L_3 .

Практическое занятие №4

ИЗУЧИТЬ РЕЖИМЫ РАБОТЫ ИСТОЧНИКОВ ПИТАНИЯ

ЦЕЛЬ РАБОТЫ: Рассчитать режимы работы источников питания.

ОБОРУДОВАНИЕ: Методические указания по выполнению практической работы,

конспект, калькулятор, формулы продолжительности работы (ПР) и формулы

продолжительности включения (ПВ), формула максимально допустимого сварочного тока.

ТЕОРЕТИЧЕСКИЕ СВЕДЕНИЯ К ВЫПОЛНЕНИЮ РАБОТЫ

Обычно работа источника питания сварочной дуги происходит с периодическими включениями и выключениями нагрузки (например, во время смены электрода, при очистки шва от шлаков и т.д).

Для характеристики режима работы источника питания применяют такие показатели, как

продолжительность работы (ПР) и продолжительность включения (ПВ). Обе эти величины

выражаются в процентах: $ПР = \frac{t_{св}}{t_{св} + t_{хх}} \cdot 100\%$, $ПВ = \frac{t_{св}}{t_{св} + t_n} \cdot 100\%$, где $t_{св}$ – время

(продолжительность) сварки, $t_{хх}$ – время холостого хода, t_n – время паузы.

Различие между ПР и ПВ заключается в том, что в первом случае во время паузы источник

питания не отключается от сети и работает на холостом ходу, а во втором случае источник

питания полностью отключается от сети.

В паспорте любого источника питания указываются величина номинального сварочного тока и

номинальное значение продолжительности работы $ПР_n$ (или же $ПВ_n$). Номинальный (расчетный) ток определяется максимальным допустимым нагревом деталей источника питания. Максимально допустимый сварочный ток можно определить по формуле $I_d = I_n \sqrt{ПР_n / ПР_d}$, где $ПР_d$ – допустимое значение $ПР$.

ХОД РАБОТЫ

- 1 Охарактеризовать работу источника питания сварочной дуги.
- 2 Укажите в чём заключается различие между показателями $ПР$ и $ПВ$.
- 3 Укажите какие данные можно найти в паспорте любого источника питания.
- 4 Определите номинальный (расчётный) ток.
- 5 Сделать вывод.

СОДЕРЖАНИЕ ОТЧЕТА К ПРАКТИЧЕСКОЙ РАБОТЕ

- 1 Рассчитать допустимый сварочный ток для источника питания в паспорте которого приведены величина номинального сварочного тока и номинальное значение продолжительности работы.
- 2 Рассчитать номинальный расчетный ток, который определяется максимально допустимым нагревом деталей источника питания.
- 3 Указать характеристики режима работы источников питания.

КОНТРОЛЬНЫЕ ВОПРОСЫ К ПРАКТИЧЕСКОЙ РАБОТЕ

1. Как обычно происходит работа источника питания?
2. В каких единицах выражаются показатели $ПР$ и $ПВ$?
3. Как определить максимально допустимый сварочный ток?

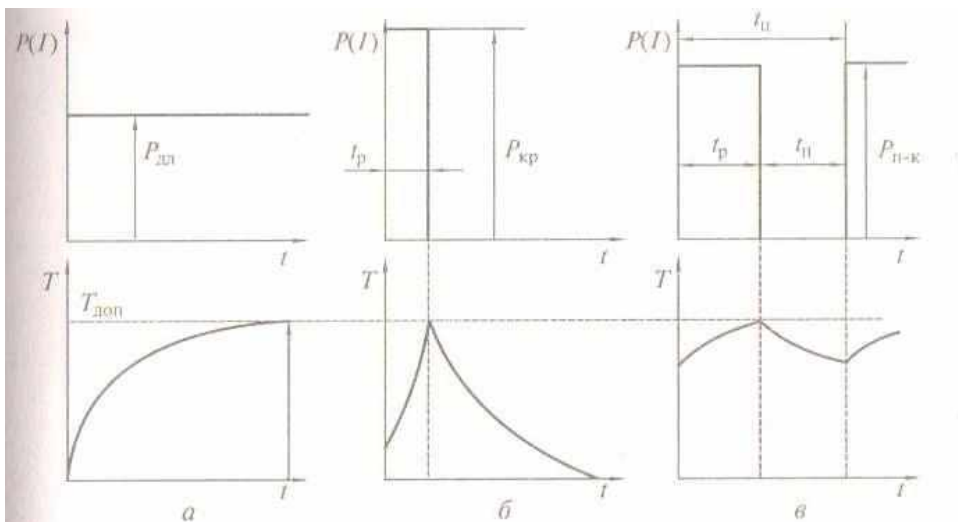


Рис. 8.6. Режимы работы электросварочного оборудования:
a — продолжительный; *б* — кратковременный; *в* — повторно-кратковременный

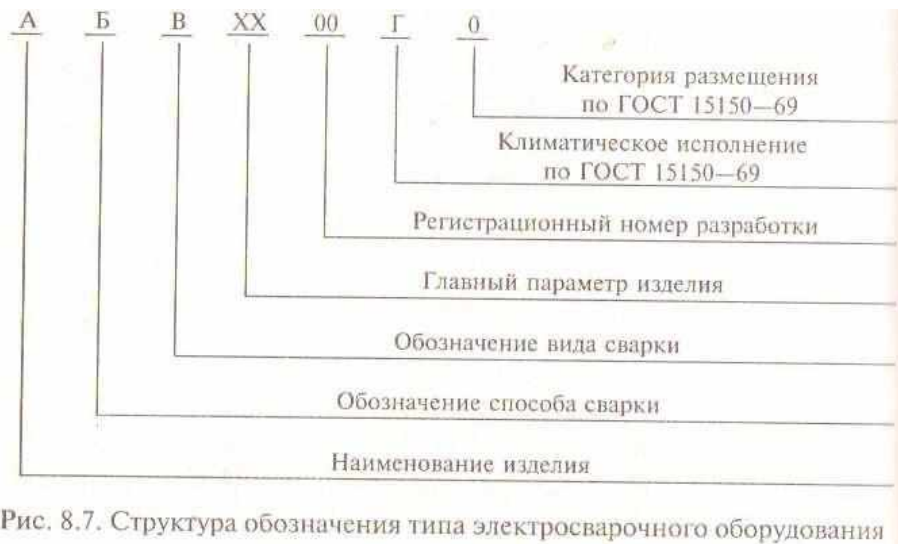


Рис. 8.7. Структура обозначения типа электросварочного оборудования

Практическое занятие №5

ВЫБОР ИСТОЧНИКОВ ПИТАНИЯ ДЛЯ ГЕНЕРАТОРА ПОСТОЯННОГО ТОКА ПО ЕГО ТЕХНИЧЕСКИМ ХАРАКТЕРИСТИКАМ

ЦЕЛЬ РАБОТЫ: Рассчитать режимы работы источников питания.

ОБОРУДОВАНИЕ: Методические указания по выполнению практической работы,

конспект, калькулятор, принципиальная схема сварочного генератора.

ТЕОРЕТИЧЕСКИЕ СВЕДЕНИЯ К ВЫПОЛНЕНИЮ РАБОТЫ

Выпускаются сварочные генераторы следующих типов:

- генераторы с расщепленными полюсами;
- генераторы с независимым возбуждением и размагничивающей последовательной обмоткой;
- генераторы с намагничивающей параллельной и размагничивающей последовательной обмотками возбуждения.

Генераторы с независимой обмоткой возбуждения и размагничивающей последовательной

обмоткой применяются в сварочных преобразователях ПСО120, ПСО-300А, ПСО-500, ПСО-800, ПС-1000, АСО-2000; генераторы с параллельной намагничивающей и последовательной размагничивающей обмотками – в преобразователях ПС-300, ПСО-300М, С-300-1, ПС-500, САМ-400. Генераторы с расщепленными полюсами устанавливаются, например, в сварочных преобразователях СУГ-2РУ, ПС-300М и других.

ХОД РАБОТЫ

- 1 Охарактеризовать конструкцию сварочных генераторов и их электромагнитную схему.
- 2 Указать зависимость между напряжением и током на клеммах сварочной цепи генератора от внешней вольтамперной характеристики.
- 3 Охарактеризовать условие устойчивости горения сварочной дуги.
- 4 Описать схему однопостовых генераторов с расщеплёнными полюсами.
- 5 Описать схему генератора с размагничивающей последовательной обмоткой.
- 6 Привести пример каким должен быть ток короткого замыкания.
- 7 Сделать вывод.

СОДЕРЖАНИЕ ОТЧЕТА К ПРАКТИЧЕСКОЙ РАБОТЕ

- 1 Рассмотреть принципиальную схему и характеристики генератора с независимым возбуждением и размагничивающей последовательной обмоткой.
- 2 Укажите возможность регулирования напряжения холостого хода.
- 3 Укажите два способа регулировки сварочного тока.
- 4 Укажите возможность регулирования сварочного тока при помощи реостата в цепи обмотки самовозбуждения.

КОНТРОЛЬНЫЕ ВОПРОСЫ К ПРАКТИЧЕСКОЙ РАБОТЕ

1. Как производится плавное регулирование сварочного тока в генераторе?
2. Какие типы сварочных генераторов вы знаете?
3. Какие два способа регулирования существует в сварочных генераторах?

Рис. 107. Генератор с независимым возбуждением и размагничивающей последовательной обмоткой:
 а — принципиальная электрическая схема, б — внешние характеристики

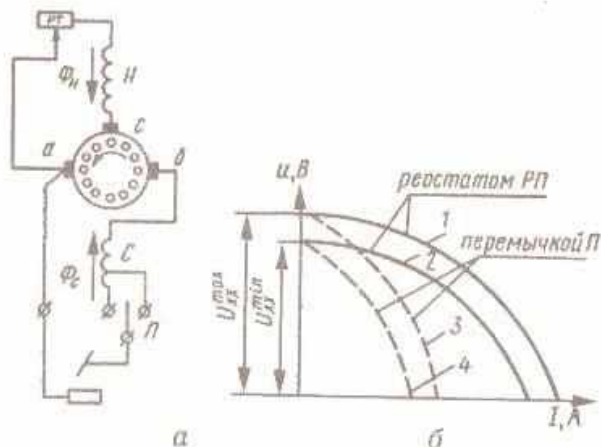
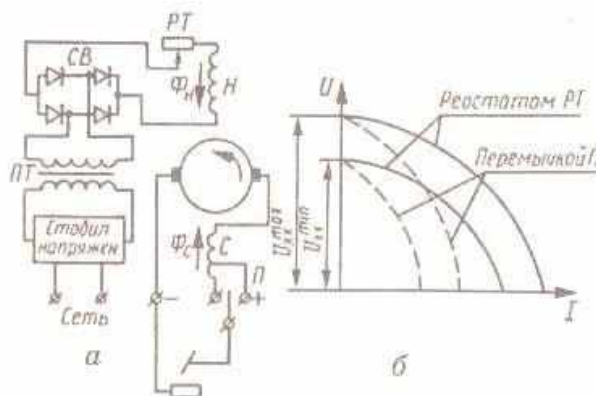
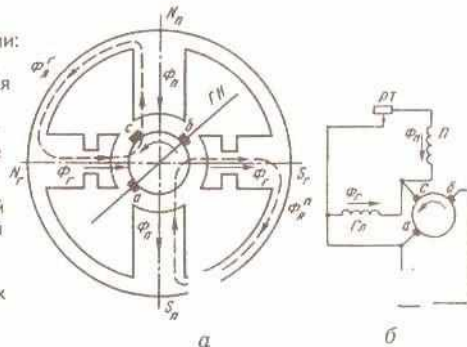


Рис. 108. Генератор с самовозбуждением и размагничивающей последовательной обмоткой:
 а — принципиальная электрическая схема, б — внешние характеристики

Рис. 109. Генератор с расщепленными полюсами:
 а, б — принципиальные магнитная и электрическая схемы;

$\Phi_{я}^c, \Phi_{я}^n$ — магнитные потоки якоря,
 Φ_c — главный магнитный поток,
 Φ_r — поперечный магнитный поток,
 ГН — нейтраль,
 П — обмотка поперечных полюсов, Гл — обмотка главных полюсов,
 РТ — реостат



Практическое занятие №6

ТРЕБОВАНИЯ ПРЕДЪЯВЛЯЕМЫЕ К ИСТОЧНИКАМ ПИТАНИЯ ЭЛЕКТРИЧЕСКОЙ ДУГИ

ЦЕЛЬ РАБОТЫ: Рассчитать режимы работы источников питания.

ОБОРУДОВАНИЕ: Методические указания по выполнению практической работы, конспект, калькулятор, формулы продолжительности работы (ПР) и формулы продолжительности включения (ПВ), формула максимально допустимого сварочного тока.

ТЕОРЕТИЧЕСКИЕ СВЕДЕНИЯ К ВЫПОЛНЕНИЮ РАБОТЫ

Особенности сварочной дуги обуславливают ряд требований к источникам питания для нее.

Во-первых, напряжение холостого хода источника питания должно быть в 2-3 раза выше напряжения сварочной дуги, что необходимо для облегчения зажигания дуги. В тоже время напряжение должно быть безопасным при выполнении необходимых правил. ГОСТ определяет

максимальное напряжение холостого хода не выше 80 В для источников питания переменного тока и 90 В- постоянного тока.

Во-вторых, изменение напряжения дуги, происходящие при изменении ее длины не должны вызвать значительного изменения сварочного тока, и значит, изменение теплового режима сварки.

В-третьих, сила тока при коротком замыкании должна быть ограничена. Нормальный процесс дуговой сварки обеспечивается, если ток короткого замыкания выше сварочного тока в 1,1-1,5 раза (в некоторых случаях -в 2 раза).

В-четвертых, время восстановления напряжения после короткого замыкания должно быть небольшим (обычно требуются, чтобы напряжение восстановилось от 0-25 В за время не более 0,05 сек). Это требуется, чтобы обеспечить устойчивость дуги .

В-пятых, источник питания дуги должен иметь устройство для регулирования сварочного тока. Регулирование тока необходимо, что бы иметь возможность производить сварку электродами разных диаметров. Пределы регулирования тока должны составлять примерно 30-130% от номинального сварочного тока.

ХОД РАБОТЫ

- 1 Перечислите показатели применяемые для характеристики режима работы источников питания.
- 2 Определить продолжительность работы показателя ПР.
- 3 Определить продолжительность включения показателя ПВ.
- 4 Дать определение «время холостого хода».
- 5 Как определяется допустимый сварочный ток для источника питания.
- 6 Сделать вывод.

СОДЕРЖАНИЕ ОТЧЕТА К ПРАКТИЧЕСКОЙ РАБОТЕ

- 1 Рассчитать допустимый сварочный ток для источника питания в паспорте которого приведены величина номинального сварочного тока и номинальное значение продолжительности работы.
- 2 Рассчитать номинальный расчетный ток, который определяется максимально допустимым нагревом деталей источника питания.
- 3 Указать характеристики режима работы источников питания.
- 4 Указать в каких единицах выражается продолжительность работы ПР и продолжительность включения ПВ.

КОНТРОЛЬНЫЕ ВОПРОСЫ К ПРАКТИЧЕСКОЙ РАБОТЕ

- 1.Какое должно быть напряжение холостого хода источника питания?

2. В каком случае обеспечивается нормальный процесс дуговой сварки (каков должен быть ток короткого замыкания)?

3. Нужно ли иметь конструкции источника питания дуги устройства для регулирования сварочного тока?

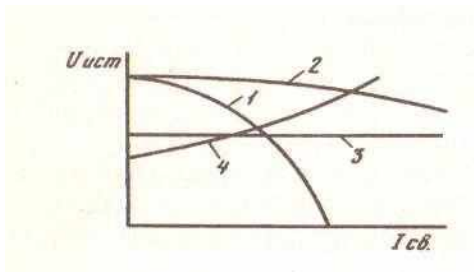


Рис. 97. Виды внешних вольт-амперных характеристик источников питания дуги:
1 — крутопадающая,
2 — пологопадающая,
3 — жесткая,
4 — возрастающая

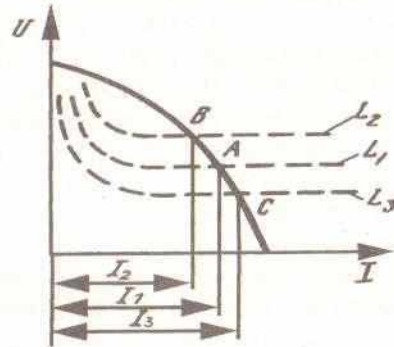


Рис. 98. Статистические характеристики дуги длиной L_1 , L_2 и L_3 .

Практическое занятие №7

ТЕХНИЧЕСКИЕ ХАРАКТЕРИСТИКИ ГЕНЕРАТОРА ПОСТОЯННОГО ТОКА

ЦЕЛЬ РАБОТЫ: Изучить принципиальную схему сварочных генераторов следующих типов: генераторы с расщеплёнными полюсами, генераторы с независимым возбуждением и размагничивающей последовательной обмоткой, генераторы с намагничивающей параллельной и размагничивающей последовательной обмотками возбуждения.

ОБОРУДОВАНИЕ: Методические указания по выполнению практической работы, конспект, калькулятор, принципиальная схема сварочного генератора.

ТЕОРЕТИЧЕСКИЕ СВЕДЕНИЯ К ВЫПОЛНЕНИЮ РАБОТЫ

Рассмотрим характеристики генератора с независимым возбуждением и размагничивающей последовательной обмоткой. Генератор имеет 2 обмотки возбуждения: независимую (обозначена буквой Н) и последовательную С, которые располагаются на разных полюсах. В цепь независимой обмотки Н включен реостат РТ. Последовательная обмотка изготавливается из шины большого сечения, т.к. в ней протекает значительный сварочный ток. Обмотка С имеет отвод от части витков. Магнитный поток последовательной обмоткой направлен противоположно магнитному потоку, создаваемому независимой обмоткой возбуждения. В результате взаимодействия этих потоков появляется результирующий поток. На холостом ходе генератора последовательная обмотка не работает. Напряжение холостого хода определяется током в обмотке возбуждения генератора. Это напряжение можно регулировать при помощи реостата РТ. При наличии нагрузки в последовательной обмотке появляются сварочный ток, который создает магнитный поток противоположного направления. С увеличением сварочного тока этот магнитный поток также увеличивается, а рабочее напряжение уменьшается. Таким образом, создается падающее внешнее характеристика генератора. Сварочный ток можно

регулировать 2 способами: реостатом в цепи независимой обмотки (плавное регулирование) и переключением числа витков размагничивающей обмотки (ступенчатое регулирование). Генераторы с параллельной намагничивающей и последовательной размагничивающей обмотками возбуждения являются разновидностью генераторов с самовозбуждением.

ХОД РАБОТЫ

- 1 Охарактеризовать конструкцию сварочных генераторов и их электромагнитные схемы.
- 2 По схеме генератора постоянного тока указать зависимость между напряжением и током на клеммах сварочной цепи генератора от внешней вольтамперной характеристики.
- 3 Указать условие создания падающей внешней характеристики генератора. 4 По схеме генератора постоянного тока указать способы регулирования сварочного тока.
- 5 Объяснить можно ли за счёт встречного включения обмоток создать падающую внешнюю характеристику.
- 6 Сделать вывод.

СОДЕРЖАНИЕ ОТЧЕТА К ПРАКТИЧЕСКОЙ РАБОТЕ 1 Пользуясь принципиальной схемой охарактеризовать наличие обмоток возбуждения, независимые обмотки, наличие реостатов.

- 2 Объясните конструкцию последовательной обмотки.
- 3 Определить напряжение холостого хода в обмотке возбуждения генератора и объясните возможность его регулирования.
- 4 Объясните какими способами осуществляется регулировка сварочного тока.

КОНТРОЛЬНЫЕ ВОПРОСЫ К ПРАКТИЧЕСКОЙ РАБОТЕ

- 1.Какие типы сварочных генераторов вы знаете?
- 2.Сколько обмоток возбуждения имеет генератор с независимым возбуждением и размагничивающей последовательной обмоткой?
- 3.При помощи чего можно регулировать напряжение холостого хода?
- 4.Как создается падающая внешняя характеристика генератора?

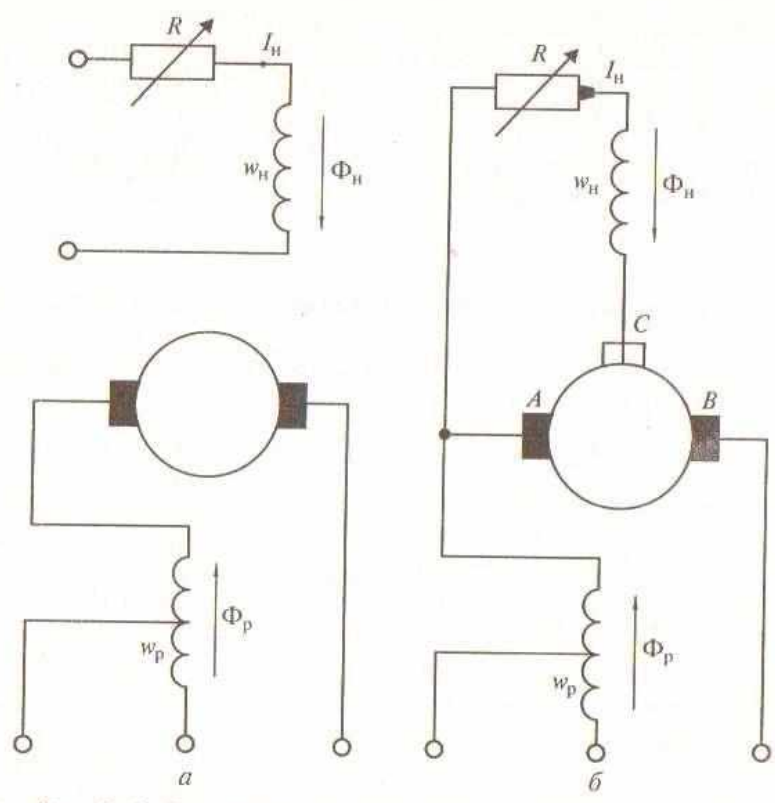


Рис. 8.18. Электрические схемы сварочных генераторов:
a – с независимым возбуждением; *б* – с самовозбуждением и последовательной размагничивающей обмоткой

ЦЕЛЬ РАБОТЫ: Изучить технические характеристики сварочных преобразователей и агрегатов с электродвигателями.

ОБОРУДОВАНИЕ: Методические указания по выполнению практической работы, конспект, калькулятор, схемы «Конструктивное оформление сварочного преобразователя и сварочного агрегата».

ТЕОРЕТИЧЕСКИЕ СВЕДЕНИЯ К ВЫПОЛНЕНИЮ РАБОТЫ

Сварочные преобразователи и сварочные агрегаты служат источниками питания для сварки постоянным током. Сварочный преобразователь состоит из генератора постоянного тока и приводного электродвигателя, сварочный агрегат - из генератора и приводного двигателя внутреннего сгорания. Таким образом, сварочные преобразователи и агрегаты различаются, в первую очередь, тем, что они имеют различные типы привода для генератора постоянного тока. Сварочные преобразователи, как правило, оснащаются асинхронными трехфазными двигателями однокорпусным исполнением. Сварочные преобразователи либо монтируются стационарно, либо имеют колеса для перемещения по цеху. Сварочные агрегаты предназначены для работы в полевых условиях, а так же в некоторых других случаях (например, при сильном колебании напряжения в электрической сети). Генератор и двигатель внутреннего сгорания (бензиновый или дизельный) устанавливаются на общей раме без колес, на колесах или на катках. Иногда агрегаты монтируются в кузове автомашины или на тракторе. Выпускаются различные сварочные агрегаты, например, агрегат СДУ2, смонтированный на базе трактора Т-100М, или агрегат ПАС-400-VIII, имеющий генератор СГП-3-VI и двигатель ЗИЛ-164, смонтированные на общей раме, агрегат АСБ-300-7, с генератором ГСО-3-5 и бензиновым двигателем ГАЗ-320 и т.д.

ХОД РАБОТЫ

- 1 Перечислить конструктивные особенности сварочных преобразователей.
- 2 Изучить принципиальную схему сварочных агрегатов.
- 3 Указать принципиальные различия сварочных преобразователей и агрегатов.
- 4 Указать предназначение сварочных агрегатов.
- 5 Изучить конструктивные особенности сварочного преобразователя.
- 6 Изучить конструктивные особенности сварочного агрегата.
- 7 Сделать вывод.

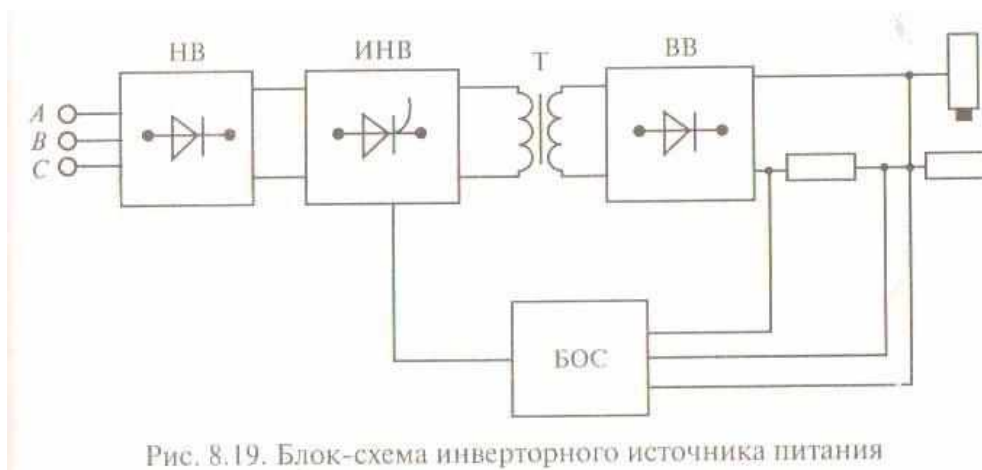
СОДЕРЖАНИЕ ОТЧЕТА К ПРАКТИЧЕСКОЙ РАБОТЕ

- 1 Охарактеризуйте цели использования сварочных агрегатов и сварочных преобразователей
- 2 Объясните по схеме из чего состоит сварочный преобразователь

- 3 Объясните с какой целью используются сварочные агрегаты
- 4 Объясните отличие однопостовых и многопостовых сварочных генераторов

КОНТРОЛЬНЫЕ ВОПРОСЫ К ПРАКТИЧЕСКОЙ РАБОТЕ

- 1.Для чего служат сварочные преобразователи и сварочные агрегаты?
- 2.Из чего состоит сварочный преобразователь?
- 3.Из чего состоит сварочный агрегат?
- 4.Для чего предназначены сварочные агрегаты?



Практическое занятие № 9

РАБОТА СВАРОЧНЫХ ВЫПРЯМИТЕЛЕЙ С ЖЁСТКИМИ И ПОЛОГОПАДАЮЩИМИ ВНЕШНИМИ ХАРАКТЕРИСТИКАМИ

ЦЕЛЬ РАБОТЫ: Изучить устройство сварочных выпрямителей с жёсткими и пологопадающими внешними характеристиками.

ОБОРУДОВАНИЕ: Методические указания по выполнению практической работы, конспект, калькулятор, схемы «Конструктивное оформление сварочного выпрямителя».

ТЕОРЕТИЧЕСКИЕ СВЕДЕНИЯ К ВЫПОЛНЕНИЮ РАБОТЫ

Сварочный выпрямитель состоит из двух основных частей: понижающего трансформатора с устройством для регулирования тока или напряжения и выпрямительного блока, который выполнен на кремниевых или селеновых вентилях (диодах). Кроме того, сварочные выпрямители обычно снабжены вентилятором для воздушного охлаждения выпрямительного

блока. Выпрямительный блок может быть собран по двум наиболее распространенным схемам: однофазный мостовой или трехфазный мостовой (3 Рис.113). Чаще всего применяется трехфазная мостовая схема выпрямления, обеспечивающая более устойчивое горение сварочной дуги, более равномерную загрузку всех трех фаз силовой сети и лучшее использование трансформатора. При работе выпрямителя по трехфазной схеме в каждый момент времени ток проводится только двумя элементами, соединенными с нагрузкой последовательно. В результате в течение одного периода получается 6 пульсаций тока (3 Рис.114). Сварочные выпрямители рассчитаны обычно на получение либо жесткой и пологопадающей внешней характеристики, либо крутопадающей. Выпускаются также универсальные выпрямители, обеспечивающие падающие, жесткие и пологопадающие вольтамперные характеристики.

ХОД РАБОТЫ

- 1 Представить схему (графически) выпрямителя переменного тока.
- 2 Указать конструктивную схему выпрямителя ВД-306.
- 3 Разобрать технические характеристики сварочного выпрямителя ВД-306.
- 4 Охарактеризовать предназначение сварочных выпрямителей.
- 5 Изучить конструктивные особенности сварочного выпрямителя с пологопадающими характеристиками.
- 6 Сделать вывод.

СОДЕРЖАНИЕ ОТЧЕТА К ПРАКТИЧЕСКОЙ РАБОТЕ

- 1 Описать устройства в которых при помощи полупроводниковых элементов переменный ток преобразуется в постоянный и которые используются для питания сварочной дуги.
- 2 Описать типовую электрическую схему сварочного выпрямителя состоящую из двух основных частей: понижающего трансформатора и выпрямительного блока.
- 3 Указать характеристики режима работы источников питания. 4 Изучить технические характеристики многопостовых выпрямителей приведённых в таблице.

КОНТРОЛЬНЫЕ ВОПРОСЫ К ПРАКТИЧЕСКОЙ РАБОТЕ

- 1.Что из себя представляют сварочные выпрямители?
- 2.По каким схемам можно собрать выпрямительный блок сварочного выпрямителя?
- 3.Для каких характеристик рассчитаны сварочные выпрямители?

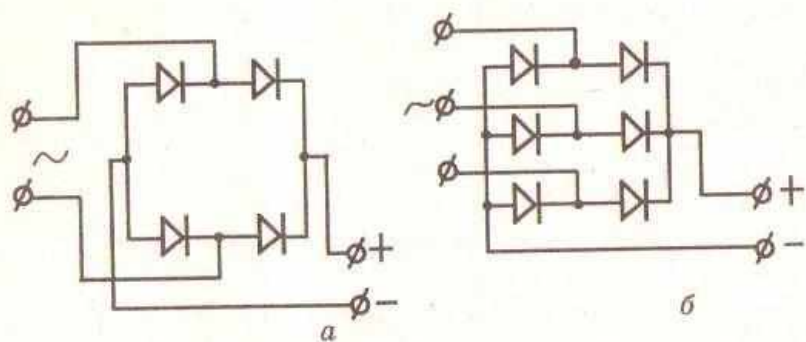


Рис. 113. Принципиальные типовые схемы выпрямителей:
 а — однофазная мостовая, б — трехфазная мостовая

Таблица 71
 Технические характеристики выпрямителей серии ВД

Выпрямители	ВД-201	ВД-306	ВД-401
Номинальный сварочный ток, А	200	315	400
Диапазон регулирования тока, А	30–200	45–315	50–450
Номинальное рабочее напряжение	28	33	36
Первичная мощность	15	21	28
К.П.Д.	60%	72%	69%
Масса, кг	120	164	200
Габариты, мм:			
длина	715	785	772
ширина	622	780	770
высота	775	795	785

Практическое занятие № 10

СХЕМЫ ПОЛУАВТОМАТИЧЕСКОЙ СВАРКИ

ЦЕЛЬ РАБОТЫ: Изучить сущность полуавтоматической сварки.

ОБОРУДОВАНИЕ: Методические рекомендации по выполнению практической работы, калькулятор, схема полуавтоматической сварки в среде защитных газов.

ТЕОРЕТИЧЕСКИЕ СВЕДЕНИЯ К ВЫПОЛНЕНИЮ РАБОТЫ

Установка состоит из следующих основных узлов:

- источника питания дуги и электродвигателя полуавтомата;
- сварочной горелки;
- подающего механизма сварочной проволоки;
- гибкого шланга для подачи проволоки; - газовой аппаратуры.

Существуют 3 типа подающих механизмов сварочной проволоки: тянущего, толкающего и универсального (тянуще-толкающего). Подающий механизм включает электродвигатель, подающие ролики и коробку скоростей. Гибкий шланг состоит из проволочной спирали с оплеткой и резиновой оболочкой. По внутреннему каналу этой оболочки проходит электродная проволока. Как правило, сварочный ток, защитный газ и охлаждающая вода подаются отдельно. Существуют также комбинированные шланги, в которых кроме электродной проволоки в одной оболочке проходят токопроводящий провод, защитный газ и охлаждающая вода. Имеются также провода цепи управления полуавтоматом. Рабочим органом сварочного полуавтомата является сварочная горелка, с помощью которой в сварочную зону подается электродная проволока, флюс или защитный газ (3 Рис.120). На рукоятке горелки имеется кнопка включения механизма подачи проволоки. Этой же кнопкой обычно включается газовый клапан. Вылет сварочной проволоки (то есть расстояние между изделием и точкой подвода электрического тока) имеет важное значение. Если вылет сварочной проволоки больше необходимого, увеличивается разбрызгивание электродного металла и нарушается процесс сварки. При

слишком малом вылете проволоки подгорает наконечник сварочной горелки для обеспечения постоянства вылета сварочной проволоки и надежности работы наконечника имеет один или два сапожка(3 Рис.121). В изогнутых наконечниках используется один контактный сапожок, в прямых наконечниках-2. Для сварки в среде защитных газов сварочный пост обеспечивается также набором газовой аппаратуры, который включает:

-баллон с защитным газом, инертным газом или несколько баллонов, если используется смесь газов;

- осушитель ;

- подогреватель;

- смеситель газов;

- редукторы с манометрами для точного дозирования каждого газа; - отсекающий газ.

ХОД РАБОТЫ

1 Указать особенности процесса полуавтоматической сварки в среде защитных газов.

2 Изучить принципиальную схему полуавтоматической сварки в среде защитных газов.

3 Перечислить преимущества полуавтоматической сварки в среде защитных газов.

4 Указать какие защитные газы используются при полуавтоматической сварке.

5 Указать разницу полуавтоматической в среде защитных газов и механизированной сварки под флюсом.

6 Охарактеризовать технологию полуавтоматической сварки в среде защитных газов. 7 Сделать вывод.

СОДЕРЖАНИЕ ОТЧЕТА К ПРАКТИЧЕСКОЙ РАБОТЕ

1 Указать каким образом производится полуавтоматическая сварка в среде защитных газов

2 Охарактеризовать сварочную зону полуавтоматической сварки в среде защитных газов

3 Согласно эскизу рассмотреть как осуществляется полуавтоматическая сварка в среде защитных газов

4 Указать преимущества полуавтоматической сварки в среде защитных газов 5 Указать за счет чего происходит экономия электродного металла при сварке в среде защитных газов

КОНТРОЛЬНЫЕ ВОПРОСЫ К ПРАКТИЧЕСКОЙ РАБОТЕ

1.Из каких основных узлов состоит установка для сварки в защитном газе? 2.Какие типы подающих механизмов сварочной проволоки существуют в сварочном производстве?

3.Что является рабочим органом сварочного полуавтомата?

4. Как влияет вылет сварочной проволоки на процесс сварки?

5. Какой набор газовой аппаратуры необходим на сварочном посту для сварки в среде защитных газов?

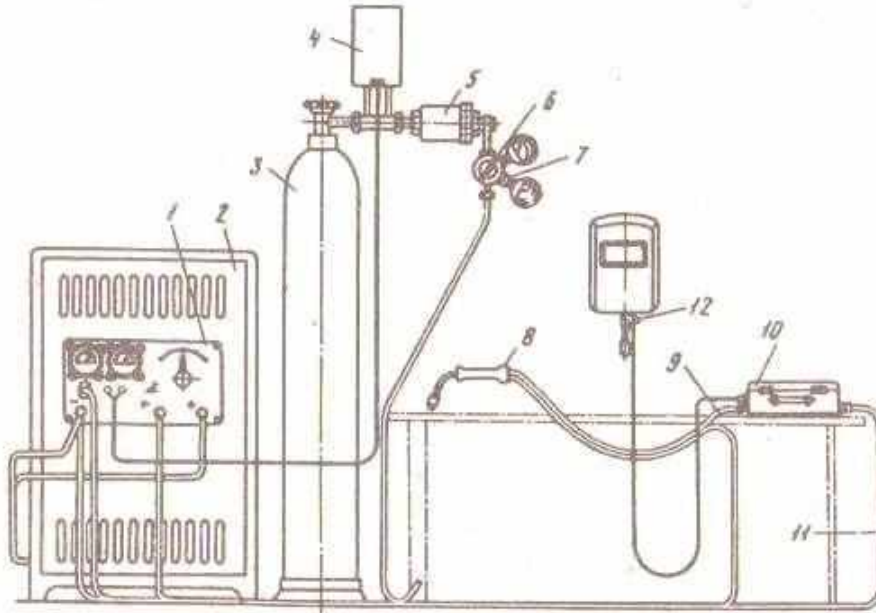


Рис. 119. Общая схема установки полуавтомата А-547У для сварки в защитном газе:

- 1 — пульт управления, 2 — источник питания дуги и электродвигателя полуавтомата, 3 — баллон с газом, 4 — электроподогреватель газа,
- 5 — осушитель газа, 6 — редуктор, 7 — расходомер, 8 — горелка,
- 9 — шланг для подачи проволоки, 10 — чемодан с подающим механизмом и катушкой для проволоки, 11 — сварочный провод,
- 12 — кнопка «Пуск» для подачи напряжения от источника питания для дуги и мотора полуавтомата, находящаяся на щитке сварщика

Практическое занятие №1

РАСЧЕТ МАКСИМАЛЬНОЙ ДЛИНЫ СВАРОЧНОГО КАБЕЛЯ ПРИ УСЛОВИИ НАЛИЧИЯ КОНКРЕТНОЙ ВЕЛИЧИНЫ СВАРОЧНОГО ТОКА И ПЛОЩАДИ СЕЧЕНИЯ ПРОВОДА

ЦЕЛЬ РАБОТЫ: Определить длину сварочного кабеля используя зависимость его сечения от величины сварочного тока.

ОБОРУДОВАНИЕ: Методические указания по выполнению практической работы, конспект, калькулятор, таблица выбора сечения сварочных проводов в зависимости от величины сварочного тока.

ТЕОРЕТИЧЕСКИЕ СВЕДЕНИЯ К ВЫПОЛНЕНИЮ РАБОТЫ

Ток от силовой сети к сварочным аппаратам подводится обычно по проводам марки КРПТ, от

сварочных аппаратов к электродержателю – по проводам марки ПРГД и ПРГДО с медными жилами или проводом АПРГДО с алюминиевыми жилами. Этот провод должен иметь длину не менее 3 метров. В случае необходимости его можно нарастить проводами марок КРПТ, КРПТН, КРПС, КРПСН и т.п. Соединения проводов различных марок выполняется при помощи пайки, медных наконечников и муфт (3 Рис.21). Длина проводов от сварочных аппаратов к рабочему месту не должна быть больше, чем 30-40 метров, иначе из-за падения напряжения на проводах уменьшится напряжение дуги. Источник питания может соединяться со свариваемым изделием более дешевым проводом; чаще всего применяются провод марки ПРГ. Чтобы присоединить этот провод к свариваемому изделию, часто применяют различные быстродействующие зажимы, изготовленные из хорошо проводящего металла. Зажимы могут быть пружинного или винтового типа. Сечения медных проводов выбирается в зависимости от величины сварочного тока (3 см. табл.2).

ХОД РАБОТЫ

- 1 Определить силу сварочного тока влияющего на сечение сварочного провода.
- 2 Определить каким образом выполняется соединение проводов различных марок.
- 3 Определить максимальную длину проводов от сварочного аппарата к рабочему месту.
- 4 Определить условие при которых резко возрастает и ускоряется процесс сварки.
- 5 Определить какой провод используется для соединения источника питания со свариваемым изделием.
- 6 При помощи пайки произвести соединение проводов различных марок.
- 7 Сделать вывод.

СОДЕРЖАНИЕ ОТЧЕТА К ПРАКТИЧЕСКОЙ РАБОТЕ

- 1 Пользуясь конспектом определить рассчитать максимальную длину сварочного кабеля зная сварочный ток и площадь сечения провода.
- 2 По выбранному значению сварочного тока $I_{св}$ (А) и сечению провода определяем его длину.
- 3 Определить максимальную длину сварочного кабеля от сварочного аппарата к рабочему месту .
- 4 Определить виды зажимов использующиеся для присоединения провода к свариваемому изделию.

КОНТРОЛЬНЫЕ ВОПРОСЫ К ПРАКТИЧЕСКОЙ РАБОТЕ

1. Как подобрать сварочный кабель?

2. Чему равно падение напряжения цепи?
3. В каком случае увеличивают сечение кабеля? 4. Из чего состоит сварочный кабель?

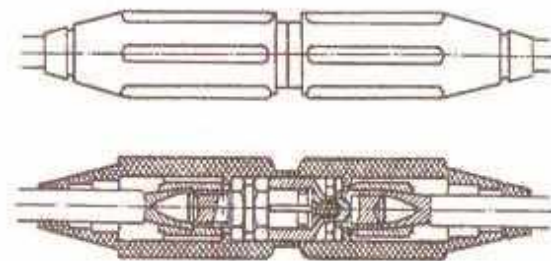


Рис. 21. Муфта для соединения сварочных проводов

Практическое занятие № 12

СХЕМЫ ЗАТВОРА: ПРИ НОРМАЛЬНОЙ РАБОТЕ, ПРИ ОБРАТНОМ УДАРЕ

ЦЕЛЬ РАБОТЫ: Изучить схему работы водяного затвора среднего давления закрытого типа.

ОБОРУДОВАНИЕ: Схема водяного затвора среднего давления закрытого типа.

ТЕОРЕТИЧЕСКИЕ СВЕДЕНИЯ К ВЫПОЛНЕНИЮ РАБОТЫ

Затвор через наливной штуцер заполняют водой до уровня контрольного крана. При нормальной работе ацетилен проходит по трубе через обратный клапан через слой воды и через ниппель уходит к газовой горелке. В случае обратного удара ударная волна давит на воду, обратный клапан закрывается и не допускает воду и обратную волну в газоподводящую трубку. Одновременно с этим ударная волна гасится, проходя узкий зазор между стенкой корпуса и диском-отражателем. После каждого обратного удара необходимо проверить уровень воды в затворе и в случае необходимости доливать его водой. Слив воды из затвора осуществляется через штуцер. Для газов-заменителей ацетилена применяют водяные затворы только закрытого типа или же обратные предохранительные клапаны.

ХОД РАБОТЫ

- 1 Указать требования предъявляемые к работе водяного затвора.
- 2 Указать типы существующих предохранительных затворов.
- 3 Указать разновидности предохранительных затворов.

- 4 Указать какие затворы получили наибольшее распространение.
- 5 Описать схему работы водяного затвора среднего давления.
- 6 Описать схему работы водяного затвора среднего давления при обратном ударе. 7 Сделать вывод.

СОДЕРЖАНИЕ ОТЧЕТА К ПРАКТИЧЕСКОЙ РАБОТЕ

- 1 Указать схему распространения обратных ударов и методы предохранения. 2 Указать принцип действия водяных затворов открытого и закрытого типов.
- 3 Указать последовательность операций при подготовке работы предохранительного затвора.
- 4 Объяснить с какой целью устанавливается шланговый обратный клапан у газоподводящих штуцеров горелки.
- 5 Укажите схему воздействия ударной волны при возникновении обратного удара.

КОНТРОЛЬНЫЕ ВОПРОСЫ К ПРАКТИЧЕСКОЙ РАБОТЕ

1. В каком случае возникают обратные удары?
2. Каких типов затворы бывают в эксплуатации?
3. Как работает водяной затвор?
4. Какие конструкции предохранительных клапанов существуют в эксплуатации?

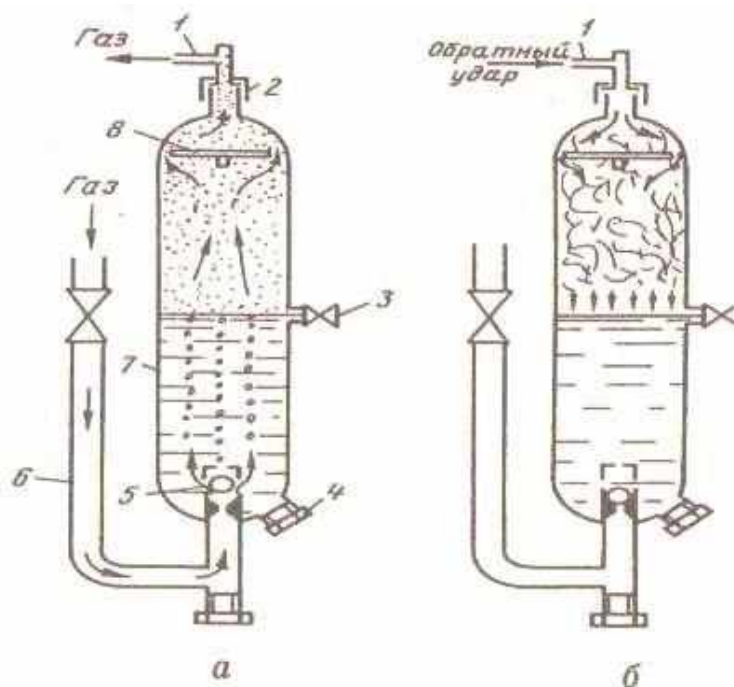


Рис. 57. Схема водяного затвора среднего давления закрытого типа:
а — нормальная работа, *б* — обратный удар

Практическое занятие №13

РАСЧЕТ ПОЛУЧЕНИЯ НАИБОЛЬШЕЙ И НАИМЕНЬШЕЙ ВЕЛИЧИНЫ СВАРОЧНОГО ТОКА

ЦЕЛЬ РАБОТЫ: Научиться определять режимы работы источников питания.

ОБОРУДОВАНИЕ: Методические указания по выполнению практической работы, конспект, калькулятор.

ТЕОРЕТИЧЕСКИЕ СВЕДЕНИЯ К ВЫПОЛНЕНИЮ РАБОТЫ

В паспорте любого источника питания указываются величина номинального сварочного тока и номинальное значение продолжительности работы $ПР_n$ (или же $ПВ_n$). Номинальный (расчетный) ток определяется максимальным допустимым нагревом деталей источника питания. Максимально допустимый сварочный ток можно определить по формуле $I_d = I_n \sqrt{ПР_n / ПР_d}$, где $ПР_d$ – допустимое значение $ПР$. Пример. Рассчитать допустимый сварочный ток для источника питания, в паспорте которого приведены: $I_n = 500$ А и $ПР_n = 60\%$, если источник

работает непрерывно в течение 10 мин (т.е. $PP_d=100\%$). Пользуясь формулой находим:

$$I_d = I_n \sqrt{PP_n / PP_d} = 500 \cdot \sqrt{60/100} \approx 500 \cdot 0,75 = 375 \text{ А.}$$

ХОД РАБОТЫ

- 1 По формуле (смотри 1 стр.293) определяем максимально допустимый сварочный ток.
- 2 Определить номинальный (расчётный ток) в зависимости от максимально допустимого нагрева детали источника питания.
- 3 Корректировать сварочный ток в зависимости от значений ПР и ПВ. 4 Указать какие исходные данные указываются в паспорте любого источника питания.
- 5 Сделать вывод.

СОДЕРЖАНИЕ ОТЧЕТА К ПРАКТИЧЕСКОЙ РАБОТЕ

- 1 Пользуясь конспектом определить характеристику режима работы источника питания используя формулы 1 стр. 293.
- 2 По паспорту источника питания где указывается величина номинального сварочного тока и номинальная продолжительность работы, определить максимально допустимый сварочный ток.
- 3 Охарактеризовать зависимость значения сварочного тока от толщины металла и положения сварочного шва.
- 4 Рассчитать допустимый сварочный ток для источника питания, если известно: расчетный ток, $PP_n=60\%$, если источник работает непрерывно в течении 10 минут.

КОНТРОЛЬНЫЕ ВОПРОСЫ К ПРАКТИЧЕСКОЙ РАБОТЕ

1. Как сила тока зависит от диаметра электрода?
2. Какой ток вызывает сильный нагрев тока?
3. Какие характеристики режимов сварки влияют на скорость плавления электрода?
4. Какие характеристики режимов сварки влияют на форму и размеры шва?

Практическое занятие №14

ПРИНЦИПАЛЬНАЯ СХЕМА ИНЖЕКТОРНЫХ И БЕЗЫНЖЕКТОРНЫХ ГОРЕЛОК

ЦЕЛЬ РАБОТЫ: Изучить схему работы газовой горелки.

ОБОРУДОВАНИЕ: Схема устройства инжекторной горелки. Схема устройства инжектора.

ТЕОРЕТИЧЕСКИЕ СВЕДЕНИЯ К ВЫПОЛНЕНИЮ РАБОТЫ

Инжекторная горелка состоит из двух основных частей – ствола и наконечника. Ствол имеет кислородный ниппель и ацетиленовый ниппель с трубками, рукоятку, корпус с двумя вентилями – ацетиленовым и кислородным. Вентили служат для пуска и прекращения подачи газа при гашении пламени, а также для регулировки расхода. Наконечник горелки состоит из смесительной камеры, инжектора, трубки с ниппелем наконечника и мундштука. Весь узел наконечника подсоединяется к корпусу ствола горелки специальной накидной гайкой.

Инжектор – это цилиндрическая деталь с центральным каналом для кислорода и периферийными радиально расположенными каналами для ацетилена. Центральный канал имеет очень маленький диаметр. Для нормальной инжекции необходим правильный выбор зазора между торцом инжектора и конусом смесительной камеры. Разрежение за инжектором (подсасывающее ацетилен) достигается за счёт высокой скорости кислородной струи (до 300м/сек). Давление кислорода, который поступает через вентиль, составляет от 0,5 до 4 кгс/см². В смесительной камере ацетилен смешивается с кислородом и смесь поступает в канал мундштука. Смесь выходит из мундштука со скоростью 50-170м/сек. Нагрев наконечника горелки снижает инжекцию и уменьшает разрежение в камере инжекции, что уменьшает поступление ацетилена в горелку. Это, в свою очередь, ведет к усилению окислительного действия сварочного пламени. Чтобы восстановить нормальный состав сварочного пламени, сварщик должен по мере нагревания наконечника увеличивать поступление ацетилена,

открывая ацетиленовый вентиль. В безинжекторных горелках горючий газ и кислород подаются примерно под одинаковым давлением (0,05-0,01 МПа). В горелке отсутствует инжектор: вместо него простое смесительное сопло, которое ввертывается в трубку наконечника горелки (3 рис. 63). Кислород по рукаву через ниппель, вентиль и специальные дозирующие каналы поступает в смеситель горелки. Аналогично поступает в горелку и ацетилен. Для образования нормального сварочного пламени горючая смесь должна вытекать из горелки с определенной скоростью, а именно со скоростью горения. Если же, наоборот, скорость истечения меньше скорости горения, то горючая смесь будет загораться внутри наконечника. В связи с этим сварочные посты дополнительно оборудуют автоматическими регуляторами, обеспечивающими равенство давлений ацетилена и кислорода.

ХОД РАБОТЫ

- 1 Указать требования предъявляемые к сварочным горелкам.
- 2 Указать классификацию сварочных горелок.
- 3 Разобрать узел инжектора ,объяснить по схеме принцип действия инжекторной горелки, за счет чего увеличивается скорость течения кислорода в смесительной камере.
- 4 Объяснить на образце принцип действия безинжекторной горелки.
- 5 Разобрать по схеме конструкцию безинжекторной горелки.
- 6 Разобрать по схеме конструкцию инжекторной горелки.
- 7 Сделать вывод.

СОДЕРЖАНИЕ ОТЧЕТА К ПРАКТИЧЕСКОЙ РАБОТЕ

- 1 Указать две основные конструкции газовых горелок (инжекторные и безинжекторные).
- 2 Указать каким образом производится подача горючего газа в смесительную камеру инжекторной горелки.
- 3 Как называется процесс подсоса газа более низкого давления струёй кислорода высокого давления.
- 4 Какие условия необходимо соблюдать для нормальной работы инжекторных горелок.
- 5 Какие условия необходимо соблюдать для нормальной работы безинжекторных горелок.

КОНТРОЛЬНЫЕ ВОПРОСЫ К ПРАКТИЧЕСКОЙ РАБОТЕ

1. Чем инжекторная горелка отличается от безинжекторной горелки?
2. Как работает инжекторная горелка?
3. Из каких основных частей состоит инжекторная горелка?
4. Что такое инжектор?
5. Почему центральный канал в инжекторе имеет малый диаметр?

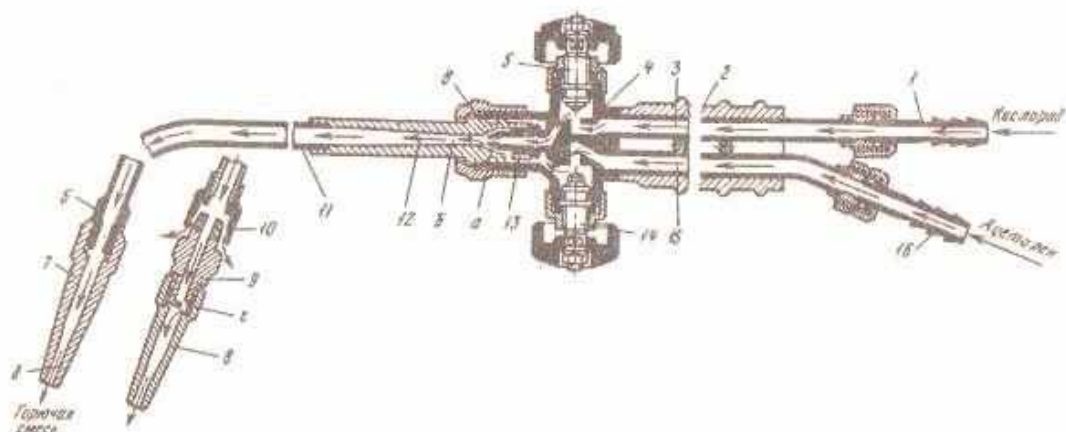


Рис. 61. Устройство инжекторной горелки:

1, 16 — кислородный и ацетиленовый ниппели, 2 — рукоятка, 3, 15 — кислородная и ацетиленовая трубки, 4 — корпус, 5, 14 — кислородный и ацетиленовый вентили, 6 — ниппель наконечника, 7 — мундштук, 8 — мундштук для пропан-бутан-кислородной смеси, 9 — штуцер, 10 — подогреватель, 11 — трубка горючей смеси, 12 — смесительная камера, 13 — инжектор; a , b — диаметры выходного канала инжекторасмесительной камеры, β — размер зазора между инжектором и смесительной камерой, z — боковые отверстия в штуцере 9 для нагрева смеси, \varnothing — диаметр отверстия мундштука

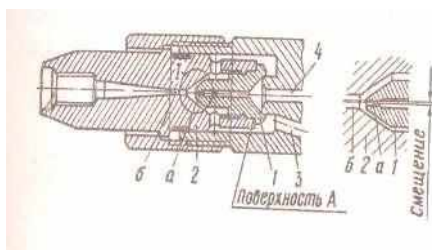


Рис. 62. Схема инжекторного устройства

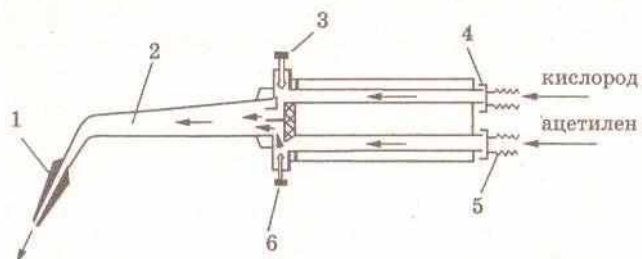


Рис. 63. Схема безинжекторной горелки

Практическое занятие № 15

ПРИНЦИПИАЛЬНАЯ СХЕМА ГАЗОКИСЛОРОДНОГО РЕЗАКА

ЦЕЛЬ РАБОТЫ: Изучить классификацию резаков по различным признакам.

ОБОРУДОВАНИЕ: Методические указания по выполнению практической работы, конспект, схема устройства газокислородного резака.

ТЕОРЕТИЧЕСКИЕ СВЕДЕНИЯ К ВЫПОЛНЕНИЮ РАБОТЫ

Инжекторные резаки, так же как и инжекторные горелки, состоят из двух основных узлов — ствола и наконечника. Конструкция резака отличается тем, что у резака имеется

дополнительная трубка (с вентилем) для подачи режущего кислорода (3 рис.71) и специальная головка. Специальная головка представляет собой два сменных мундштука – наружный и внутренний. Кислород из баллона поступает в резак через ниппель и в корпусе резака разветвляется по двум каналам. Одна часть паза через вентиль направляется в инжектор, другая – через вентиль в трубку и, выходя через центральный канал внутреннего мундштука, образует струю режущего кислорода. Мундштуки газовых резаков бывают с кольцевым подогревательным пламенем (или щелевые) и многосопловые (3 рис.72). И в той, и в другой разновидности резаков струя режущего кислорода проходит по центральному каналу. Щелевые мундштуки состоят из наружного и внутреннего мундштуков, смесь газов для подогревающего пламени проходит в зазор между мундштуками, кислородная струя – по центральному каналу. С помощью смены мундштуков можно регулировать расход газов и мощность подогревающего пламени.

ХОД РАБОТЫ

- 1 Указать требования предъявляемые к газокислородным резакам.
- 2 Указать классификацию газокислородных резаков.
- 3 Объяснить по схеме принцип действия инжекторного газокислородного резака.
- 4 Объяснить по схеме принцип действия вставного резака РГС-70.
- 5 Разобрать по схеме конструкцию инжекторного газокислородного резака.
- 6 Разобрать по схеме конструкцию вставного резака РГС-70. 7 Сделать вывод.

СОДЕРЖАНИЕ ОТЧЕТА К ПРАКТИЧЕСКОЙ РАБОТЕ

- 1 Привести примеры существующих конструкций газокислородных резаков. 2 Указать каким образом производится подача горючего газа в смесительную камеру газокислородного резака.
- 3 Описать процесс подсоса газа более низкого давления струёй кислорода высокого давления.
- 4 Какие условия необходимо соблюдать для нормальной работы газокислородного резака.
- 5 Указать особенности щелевого и многосоплового мундштуков.

КОНТРОЛЬНЫЕ ВОПРОСЫ К ПРАКТИЧЕСКОЙ РАБОТЕ

1. Из каких основных узлов состоят инжекторные резаки?
2. Что из себя представляет специальная головка инжекторного резака?
3. По каким признакам классифицируются резаки для газовой резки?
4. Что из себя представляют многосопловые мундштуки?

5. Чем отличаются многосопловые мундштуки от щелевых мундштуков?

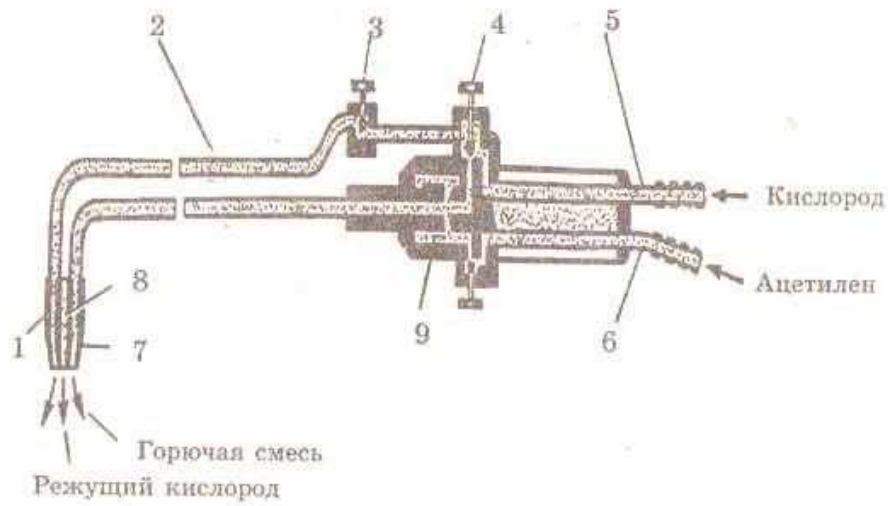


Рис. 71. Принципиальная схема инжекторного резака

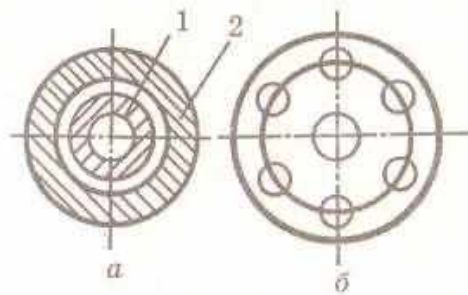


Рис. 72. Типы мундштуков:
a — щелевой, *б* — многосопловый;
1 — внутренний, *2* — наружный

РАСЧЕТ ПОВЫШАЮЩЕГО КОЭФФИЦИЕНТА МОЩНОСТИ ТРАНСФОРМАТОРА МАРКИ ТС

ЦЕЛЬ РАБОТЫ: Определить режимы работы источника питания.

ОБОРУДОВАНИЕ: Методические указания по выполнению практической работы, конспект, калькулятор, принципиальная схема сварочного трансформатора марки ТС.

ТЕОРЕТИЧЕСКИЕ СВЕДЕНИЯ К ВЫПОЛНЕНИЮ РАБОТЫ

1. Зададим исходные данные:

$I_d = 80$ А – ток дуги; напряжение в сети $U_1 = 220$ В;

2. Для стабильного горения дуги напряжение дуги выбираем: $U_d > 30$ В;

3. Вычисляем напряжение холостого хода во вторичной обмотке:

$$U_2 = 2.2 * U_d = 2.2 * 30 = 66 \text{ В};$$

4. Мощность дуги определим по формуле: $P_d = U_d * I_d * X_{\cos} = 30 * 80 = 2400$ Вт; 5. Сварочный аппарат работает в повторно-кратковременном режиме со средней продолжительностью $PP = 30-65\%$. Выбираем 65% . Тогда расчетная мощность будет равна:

$$P_{тр.} = P_d * PP = 2400 * 0,65 = 1560 \text{ Вт}$$

6. По этой мощности определяем сечение железнодорожного сердечника, число витков на 1 вольт, напряжение и диаметр провода в первичной обмотке:

- площадь поперечного сечения – 55 см^2 ;

- число витков на 1 вольт $W = 0,9$;

- диаметр провода – $1,81$ мм;

7. Определим число витков первичной обмотки: $W_1 = W * U_1 = 0,9 * 220 = 198$ витков;

Если применить намотку одну поверх второй, то при работе меняться индуктивное сопротивление. Для исключения такого влияния обмотки расположены, как показано на 3 рисунке 108. При этом магнитные потоки обмоток будут противоположными, а общий магнитный поток не изменится.

Также исключается влияние на первичную обмотку.

8. Определим сечение проводника вторичной обмотки: Принимая плотность тока $j = 3$

А/мм^2 , $S_2 = I_d / j = 80 / 3 = 26,6 \text{ мм}^2$. По справочникам определяем шину, например

$$10 * 3 \text{ мм} = 30 \text{ мм}^2.$$

9. Определим число витков вторичной обмотки:

$$W_2 = W * U_2 = 0,9 * 66 * 1,1 = 65 \text{ витков}.$$

Катушка $W_1/1$ намотана сверху W_1 . Основа каркаса катушек – электротехнический картон толщиной 1 мм. Каждый ряд обмоток изолируется слоем толщиной 0,1-0,3 мм. Выводы обмоток пропущены через изоляционные трубки из лакоткани.

Первичная обмотка переключается галетным переключателем на 10 А или

при помощи штекеров. Изготовленный аппарат выдает ток до 130-150 А, что позволяет использовать электроды диаметром от 2,5 до 5 мм.

ХОД РАБОТЫ

- 1 Указать принципиальную схему сварочного трансформатора.
- 2 Указать зависимость напряжения холостого хода источника переменного тока и сдвига фаз.
- 3 На примере сварочного трансформатора объяснить его устройство и принцип работы.
- 4 Изучить схему сварочного трансформатора марки ТС.
- 5 Описать конструкцию и устройства трансформатора марки ТСД.
- 6 Указать работу электрической схемы трансформатора марки ТСД.
- 7 Сделать вывод.

СОДЕРЖАНИЕ ОТЧЕТА К ПРАКТИЧЕСКОЙ РАБОТЕ

- 1 Рассчитать допустимый сварочный ток для источника питания в паспорте которого приведены величина номинального сварочного тока и номинальное значение продолжительности работы.
- 2 Рассчитать номинальный расчетный ток, который определяется максимально допустимым нагревом деталей источника питания.
- 3 Указать характеристики режима работы источников питания.
- 4 Указать различие между ПР и ПВ.

КОНТРОЛЬНЫЕ ВОПРОСЫ К ПРАКТИЧЕСКОЙ РАБОТЕ

1. Какая конструкция у сварочного трансформатора?
2. Как происходит регулировка напряжения?
3. С чего начинается сборка трансформатора?
4. Какие показания напряжений допустимы снимать со вторичной обмотки трансформатора?

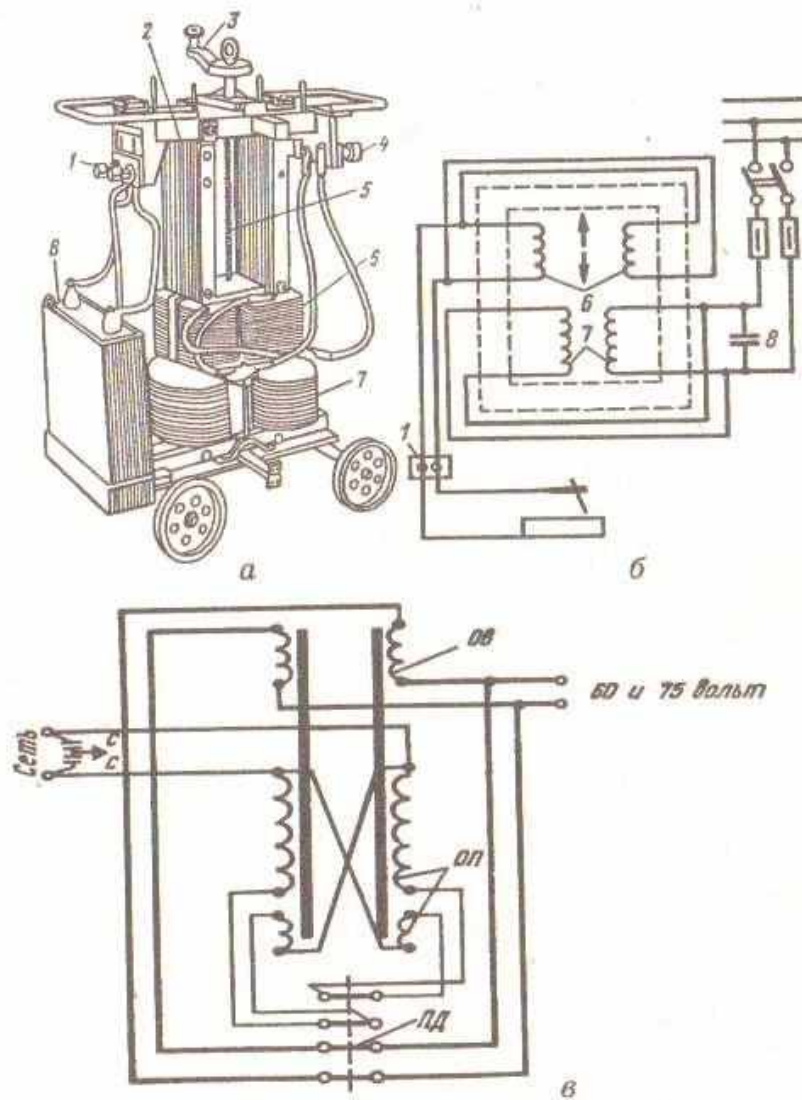


Рис. 103. Сварочные трансформаторы:
а — конструктивная схема трансформатора ТСК-500 (кожух снят),
б — его электрическая схема; 1 — сетевые зажимы для проводов,
 2 — сердечник (магнитопровод), 3 — рукоятка для регулирования тока,
 4 — зажимы для подсоединения сварочных проводов, 5 — ходовой винт,
 6 — катушка вторичной обмотки, 7 — катушка первичной обмотки,
 8 — компенсирующий конденсатор (стрелками показано перемещение катушек для регулирования тока); *в* — параллельное соединение обмоток трансформатора ТД-500; ОП — первичная обмотка, ОВ — вторичная обмотка, ПД — переключатель диапазона токов, С — защитный фильтр от радиопомех

Практическое занятие №17

МЕТОДЫ РАСЧЁТА ЗАДАНЫХ ПАРАМЕТРОВ ОБОРУДОВАНИЯ ДЛЯ НАНЕСЕНИЯ ПОКРЫТИЯ

ЦЕЛЬ РАБОТЫ: Изучить технику дуговой наплавки.

ОБОРУДОВАНИЕ: Методические указания по выполнению практической работы, конспект, схема положения угольного электрода в процессе наплавки порошкообразных твёрдых сплавов.

ТЕОРЕТИЧЕСКИЕ СВЕДЕНИЯ К ВЫПОЛНЕНИЮ РАБОТЫ

Ручную дуговую наплавку производят электродами с диаметром стержня 4-5 мм. Сварочный ток составляет 160-250 А. Напряжение дуги – 22-26 В. Наплавку производят короткой дугой постоянным током обратной полярности. При наплавке перегрев наплавленного слоя не допускается. Для этого слой наплавливают отдельными валиками с полным последовательным охлаждением каждого валика. Зернистые порошковые смеси наплавливают с помощью угольного электрода. На подготовленную поверхность насыпают тонкий слой флюса – прокаленной буры (0,2-0,3 мм) и слой порошковой смеси толщиной 3-7 мм и шириной не более 50мм. При большей ширине наплавливают несколько полос. Слой разравнивают и слегка уплотняют гладилкой. Наплавку производят плавными поперечными движениями угольного электрода вдоль наплавливаемой поверхности. При диаметре электрода 10-16 мм сварочный ток составляет 200-250А, напряжение дуги 24-28 В. Длину дуги поддерживают в пределах 4-8мм.

Механизированная наплавка выполняется наплавочной проволокой сплошного сечения диаметром 2-5 мм сварочным током 200-1000 А при напряжении дуги 28-45 В. При наплавке порошковой проволокой диаметром 2-3,6 мм применяют сварочные токи 150-400 А (напряжение дуги 22-32 В). Большие технические возможности и высокая производительность наплавки под флюсом позволяют применять ее при самых различных наплавочных работах. Восстановление и упрочнение плоских поверхностей производят наплавкой проволокой или лентой под флюсом. Наплавку цилиндрических поверхностей выполняют винтовой линией или кольцевыми валиками. Поверхности диаметром более 400 мм рекомендуется наплавливать электродной лентой или пользоваться многоэлектродной установкой.

ХОД РАБОТЫ

- 1 Определить «производительность наплавки» и условия повышения производительности зависимости от способа выполнения наплавки.
- 2 Классифицировать производительность при выполнении автоматической наплавки электродом большого сечения, под флюсом, электрошлаковой наплавки, при ручной наплавки покрытыми электродами.
- 3 Объяснить какова техника наплавки плоских поверхностей.
- 4 Охарактеризовать условия наплавки зернистым порошком.

5 Указать применяемые методы очистки поверхности перед наплавкой. 6 Разобрать по схеме «положение угольного электрода в процессе наплавки порошкообразных твёрдых сплавов» технику выполнения наплавки. 7 Сделать вывод.

СОДЕРЖАНИЕ ОТЧЕТА К ПРАКТИЧЕСКОЙ РАБОТЕ

1 Объяснить необходимость подогрева часто наплавляемых деталей до температуры зависящей от основного и наплавляемого металлов.

2 Объясните влияние основного металла на качество наплавляемого слоя и имеется ли зависимость долей основного и присадочного металла.

3 Объясните преимущества наплавки порошковой проволокой (или лентой). 4 Приведите в качестве примера наплавку металла с помощью угольного электрода используя зернистые порошковые смеси.

5 Объясните какие технологии наплавки используются при восстановлении и упрочнении плоских поверхностей, и как выполняется наплавка цилиндрических поверхностей.

КОНТРОЛЬНЫЕ ВОПРОСЫ К ПРАКТИЧЕСКОЙ РАБОТЕ

1. Как осуществляется наплавка в защитных газах?
2. Для чего применяют наплавку в производстве?
3. Как выбирается наплавляемый металл?
4. Какие виды наплавки вы знаете?
5. Какая наплавка отличается высокой производительностью?

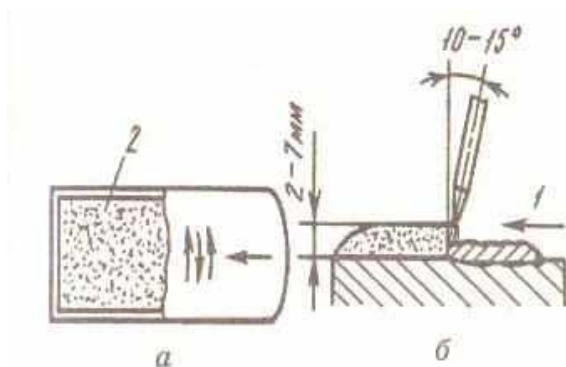


Рис. 96. Положение угольного электрода в процессе наплавки порошкообразных твердых сплавов:
а — перемещение электрода,
б — вид сбоку;
1 — общее направление наплавки, 2 — слой шихты

Практическое занятие № 18

РАСЧЕТ ПАРАМЕТРОВ РЕЖИМОВ СВАРКИ

ЦЕЛЬ РАБОТЫ: Определить процесс сварки как совокупность параметров: по виду тока, диаметру электрода, напряжению и значению сварочного тока, скорости перемещения электрода.

ОБОРУДОВАНИЕ: Методические указания по выполнению практической работы, конспект, калькулятор, схема зажигания сварочной дуги, схема перемещения электрода в трёх направлениях.

ТЕОРЕТИЧЕСКИЕ СВЕДЕНИЯ К ВЫПОЛНЕНИЮ РАБОТЫ

Обычно работа источника питания сварочной дуги происходит с периодическими включениями и выключениями нагрузки (например, во время смены электрода, при очистке шва от шлаков и т.д). Для характеристики режима работы источника питания применяют такие показатели, как продолжительность работы (ПР) и продолжительность включения (ПВ). Обе эти величины выражаются в процентах: $ПР = t_{св} / (t_{св} + t_{хх}) * 100\%$, $ПВ = t_{св} / (t_{св} + t_{п}) * 100\%$, где $t_{св}$ – время (продолжительность) сварки, $t_{хх}$ – время холостого хода, $t_{п}$ – время паузы.

Различие между ПР и ПВ заключается в том, что в первом случае во время паузы источник питания не отключается от сети и работает на холостом ходу, а во втором случае источник

питания полностью отключается от сети.

В паспорте любого источника питания указываются величина номинального сварочного тока и номинальное значение продолжительности работы $ПР_n$ (или же $ПВ_n$). Номинальный (расчетный) ток определяется максимальным допустимым нагревом деталей источника питания. Максимально допустимый сварочный ток можно определить по формуле $I_d = I_n \sqrt{ПР_n / ПР_d}$, где $ПР_d$ – допустимое значение $ПР$.

ХОД РАБОТЫ

- 1 По выбранному диаметру электрода установить значение сварочного тока.
- 2 Приведите формулу расчёта определения сварочного тока.
- 3 Объясните корректировку сварочного тока с учётом толщины металла и положения свариваемого шва.
- 4 Объясните способы и приёмы возбуждения сварочной дуги.
- 5 Объясните влияние дуги на качество сварки.
- 6 Объясните влияние скорости перемещения на качество сварки.
- 7 Сделать вывод.

СОДЕРЖАНИЕ ОТЧЕТА К ПРАКТИЧЕСКОЙ РАБОТЕ

- 1 Пользуясь конспектом определить зависимость напряжения дуги от тока в сварочной цепи.
- 2 Построить схему сварочной дуги и падения напряжения в ней с указанием самого электрода, изделия, анодного пятна, анодной области дуги, столба дуги, катодной области дуги, катодного пятна.
- 3 Охарактеризовать три области вольтамперной характеристики и зависимость напряжения дуги от тока в сварочной цепи.
- 4 Определить напряжение для установившейся сварочной дуги по формуле

$$U = a + b \cdot I$$

КОНТРОЛЬНЫЕ ВОПРОСЫ К ПРАКТИЧЕСКОЙ РАБОТЕ

1. Как определить значение сварочного тока?
2. В каких случаях корректируют значения сварочного тока?
3. Как возбуждают сварочную дугу?
4. Как влияет длина дуги на качество сварки?
5. Какая должна быть скорость перемещения электрода?

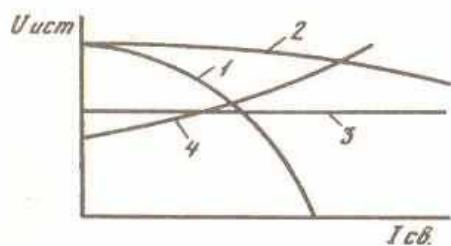


Рис. 97. Виды внешних вольт-амперных характеристик источников питания дуги:
 1 — крутопадающая,
 2 — пологопадающая,
 3 — жесткая,
 4 — возрастающая

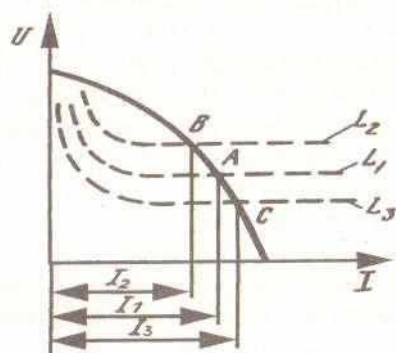


Рис. 98. Статистические характеристики дуги длиной L_1 , L_2 и L_3 :

Практическое занятие №19

УСТРОЙСТВО И ТЕХНИЧЕСКИЕ ХАРАКТЕРИСТИКИ ШАРНИРНОЙ ГАЗОРЕЗАТЕЛЬНОЙ МАШИНЫ АСШ-2

ЦЕЛЬ РАБОТЫ: Изучить схему газорезательной машины стационарного типа.

ОБОРУДОВАНИЕ: Методические указания по выполнению практической работы, конспект, калькулятор, схема общего вида шарнирной машины АСШ-2.

ТЕОРЕТИЧЕСКИЕ СВЕДЕНИЯ К ВЫПОЛНЕНИЮ РАБОТЫ

Газорезательные машины стационарного типа предназначены для использования в условиях массового производства. Выпускаются машины для выполнения различных операций: раскроя листов, точной резки, вырезки прямоугольных и фигурных деталей. Машины могут иметь от 2 до 12 рукавов для одновременного вырезания нескольких деталей или раскроя листа на несколько полос. Для управления резаками а машинах используются различные способы:

- механическое копирование;
- электромагнитное;
- фотоэлектронное копирование;
- устройство с программным управлением.

При механическом копировании резаки повторяют движение острия указательного стержня, который перемещается по копиру (шаблону). В электромагнитном способе управления используется намагниченный стержень, который притягивается к кромке стального копира.

При фотоэлектродном копировании фотоэлектродная головка считывает данные с чертежа. В

программном управлении все данные на технологических операциях и контурах деталей записываются на перфоленту. Широкое распространение имеет шарнирная газорезательная машина АСШ-2. Эта машина предназначена для вырезки деталей по копиру методом копирования контура реза магнитным роликом. Шарнирная машина АСШ-2 состоит из следующих основных частей. На колонке, служащей основным несущим элементом, укреплены шарнирные рамы. На раме устанавливается электродвигатель и ведущая головка с магнитной катушкой. Внутри катушки имеется намагниченный стальной палец, который обкатывает контур шаблона. В нижней части рамы устанавливается резак, который точно повторяет движение магнитного пальца, что обеспечивает высокую точность копирования. Машина АСШ-2 способна вырезать детали размерами 750-1500 мм любой формы из листа толщиной до 100 мм. Машина марки АСШ-70 отличается от машины АСШ-2 возможностью вырезать одновременно три заготовки.

ХОД РАБОТЫ

- 1 Указать предназначение газорезательных машин стационарного типа.
- 2 Указать наличие и количество резаков в данных машинах.
- 3 Указать какие способы управления резаками используются в машинах данного типа.
- 4 Разобрать схему механического копирования машины АСШ-2.
- 5 Разобрать схему электромагнитного способа и фотоэлектронного способа копирования машины АСШ-2.
- 6 Указать конструкционные особенности шарнирной машины АСШ-2.
- 7 Сделать вывод.

СОДЕРЖАНИЕ ОТЧЕТА К ПРАКТИЧЕСКОЙ РАБОТЕ

- 1 Указать предназначение газорезательных машин стационарного типа.
- 2 Указать наличие и количество резаков в данных машинах.
- 3 Указать какие способы управления резаками используются в машинах.
- 4 Описать основные части шарнирной машины АСШ-2.
- 5 Охарактеризовать способность АСШ-2 в вырезке деталей из листа, указать размеры листа и его толщину.
- 6 Указать конструкционные особенности шарнирной машины АСШ-2.

КОНТРОЛЬНЫЕ ВОПРОСЫ К ПРАКТИЧЕСКОЙ РАБОТЕ

1. Для чего предназначены газорезательные машины?
2. Какие способы используются для управления резаками в машинах?

3. Для каких операций выпускаются газорезательные машины?
4. Из каких частей состоит газорезательная машина?

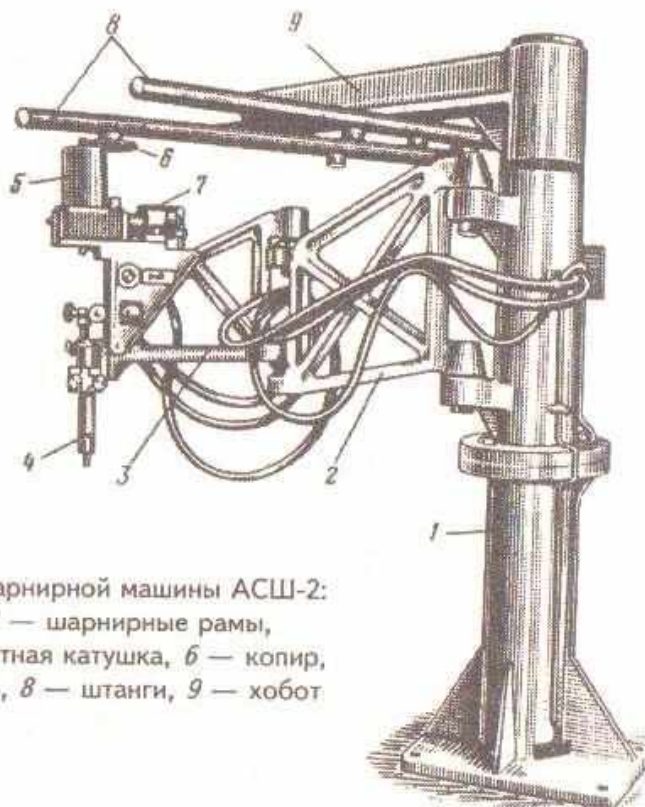


Рис. 82. Общий вид шарнирной машины АСШ-2:
1 — колонка, 2, 3 — шарнирные рамы,
4 — резак, 5 — магнитная катушка, 6 — копир,
7 — электродвигатель, 8 — штанги, 9 — хобот

Информационное обеспечение методических рекомендаций. Перечень рекомендуемых учебных изданий

1. Зарембо Е.Г. Сварочное производство; Учебное пособие для вузов ж. -д. транспорта – М.; Маршрут, 2005.
2. Каховский Н.И. Технология механизированной дуговой и электрошлаковой сварки. Москва «Высшая школа» 1977.
3. Е.А.Банников Сварочные работы. Современное оборудование и технология работ. Москва АСТ – Астрель.