

Документ подписан простой электронной подписью
Информация о владельце:
ФИО: Пономарева Светлана Викторовна
Должность: Проректор по УР и НО
Дата подписания: 22.09.2023 22:09:24
Уникальный программный ключ:
bb52f959411



МИНИСТЕРСТВО НАУКИ И ВЫСШЕГО ОБРАЗОВАНИЯ РОССИЙСКОЙ ФЕДЕРАЦИИ
**ФЕДЕРАЛЬНОЕ ГОСУДАРСТВЕННОЕ БЮДЖЕТНОЕ
ОБРАЗОВАТЕЛЬНОЕ УЧРЕЖДЕНИЕ ВЫСШЕГО ОБРАЗОВАНИЯ
«ДОНСКОЙ ГОСУДАРСТВЕННЫЙ ТЕХНИЧЕСКИЙ УНИВЕРСИТЕТ»
(ДГТУ)
АВИАЦИОННО-ТЕХНОЛОГИЧЕСКИЙ КОЛЛЕДЖ**

УТВЕРЖДАЮ
Директор колледжа
В.А. Зибров
« ____ » _____ 2023 г.

Фонд оценочных средств
для проведения текущего контроля и промежуточной аттестации
в форме экзамена
по ПМ.06 Выполнение работ по одной или нескольким профессиям рабочих,
должностям служащих
в рамках программы подготовки специалистов среднего звена (ППССЗ) по специальности
СПО
15.02.16 Технология машиностроения

Ростов-на-Дону
2023 г.

Разработчик:

Преподаватель АТК ДГТУ

Ф.И.О.

«__» _____ 20__ г.

Фонд оценочных средств рассмотрен и одобрен на заседании цикловой комиссии
« _____ »

Протокол № _____ от «__» _____ 20__ г

Председатель цикловой комиссии

Ф.И.О.

«__» _____ 20__ г.

Комплект оценочных средств предназначен для студентов специальностей
_____ 15.02.16 Технология машиностроения _____

Лист согласования

Фонд оценочных средств по специальности (специальностям) среднего профессионального образования (далее - СПО) 15.02.16 Технология машиностроения разработан на основе Федерального государственного образовательного стандарта (далее – ФГОС)

Разработчик:

Преподаватель

личная подпись

инициалы, фамилия

«__» _____ 2023г.

Фонд оценочных средств рассмотрен и одобрен на заседании цикловой комиссии специальности «Технология машиностроения»

Протокол №__ от «__» 2023г.

Председатель цикловой комиссии

личная подпись

инициалы, фамилия

И.А. Золотухина

«__» _____ 2023г.

Согласовано:

Рецензенты

:

Место работы

занимаемая должность

инициалы, фамилия

Авиационно-технологический колледж ДГТУ

место работы

занимаемая должность

инициалы, фамилия

Заместитель директора по УМР

личная подпись

инициалы, фамилия

«__»_____2023г.

I. Паспорт фонда оценочных средств по дисциплине

1. Область применения фонда оценочных средств

Фонд оценочных средств предназначен для контроля оценки результатов освоения дисциплины обучающимися ПМ.06 Выполнение работ по одной или нескольким профессиям рабочих, должностям служащих

ФОС включает контрольные материалы для проведения текущего контроля и промежуточной аттестации в форме экзамена.

ФОС разработан на основании:

- положений «Об учебно-методическом комплексе дисциплины, ПМ», «О фонде оценочных средств по дисциплине, профессиональному модулю и основной профессиональной образовательной программе», «О промежуточной аттестации».

- рабочей программы дисциплины ПМ.06 Выполнение работ по одной или нескольким профессиям рабочих, должностям служащих

- ФГОС СПО по направлению подготовки специальности СПО 15.02.08 Технология машиностроения.

1 Формы промежуточной аттестации по дисциплине

Таблица 1

Элементы модуля, профессиональный модуль	Формы промежуточной аттестации
1	2
ОП.10 Программирование для автоматизированного оборудования	Экзамен

2 Результаты освоения дисциплины, подлежащие проверке

В результате контроля и оценки по дисциплине осуществляется комплексная проверка:

Таблица 1

Код ПК, ОК	Умения	Знания
ОК 01. ОК 02. ОК 03. ОК 04. ОК 05. ОК 09. ОК 10. ПК 1.4 ПК 1.7 ПК 1.8 ПК 2.4 ПК 2.7 ПК 2.8	- использовать справочную и исходную документацию при написании управляющих программ (УП); - рассчитывать траекторию и эквидистанты инструментов, их исходные точки, координаты опорных точек контура детали; - заполнять формы сопроводительной документации; - выводить УП на программоносители, переносить УП в память системы ЧПУ станка; - производить корректировку и доработку УП на рабочем месте	- методы разработки и внедрения управляющих программ для обработки простых деталей в автоматизированном производстве

2. Фонд оценочных средств

Учебным планом предусмотрена промежуточная аттестация в форме экзамена в 6 семестре.

2.1. Промежуточная аттестация

В соответствии с учебным планом специальности 15.02.16 Технология машиностроения формой промежуточной аттестации по дисциплине «Программирование для автоматизированного оборудования» является:

- экзамен.

Допуском к экзамену является:

1. Выполнение 100% практических и лабораторных работ.
2. Наличие всех конспектов лекций.
3. Наличие положительных результатов проверочного тестирования.
4. Наличие положительных результатов ежемесячных аттестаций.

Критерии оценки промежуточной аттестации (экзамена):

Оценка «отлично»: дан правильный и полный ответ на теоретический вопрос, приведен пример использования теоретических знаний на практике, правильно выполнено практическое задание.

Оценка «хорошо»: дан не полный ответ на теоретический вопрос, приведен пример использования теоретических знаний на практике, правильно выполнено практическое задание или при выполнении практического задания допущены ошибки, не противоречащие основным понятиям дисциплины.

Оценка «удовлетворительно»: при ответе на теоретический вопрос допущены ошибки, не противоречащие основным понятиям дисциплины, практическое задание выполнено частично.

Оценка «неудовлетворительно»: при ответе на теоретический вопрос допущены грубые ошибки, противоречащие или искажающие основные понятия дисциплины, практическое задание не выполнено.

Теоретические задания и практические задания скомплектованы в экзаменационные билеты. (Приложение 1)

Каждый билет содержит одно теоретическое задание и одно практическое задание.

Максимальное время подготовки ответа на вопрос: 40 мин.

При необходимости студент может воспользоваться компьютером, калькулятором, своими отчетами о выполнении практических работ.

2.1.1 Список теоретических заданий для подготовки к экзамену:

1. Справочная документация
2. Исходная документация
3. Сопроводительная документация
4. Система координат станка
5. Система координат детали
6. Система координат инструмента
7. Связь систем координат

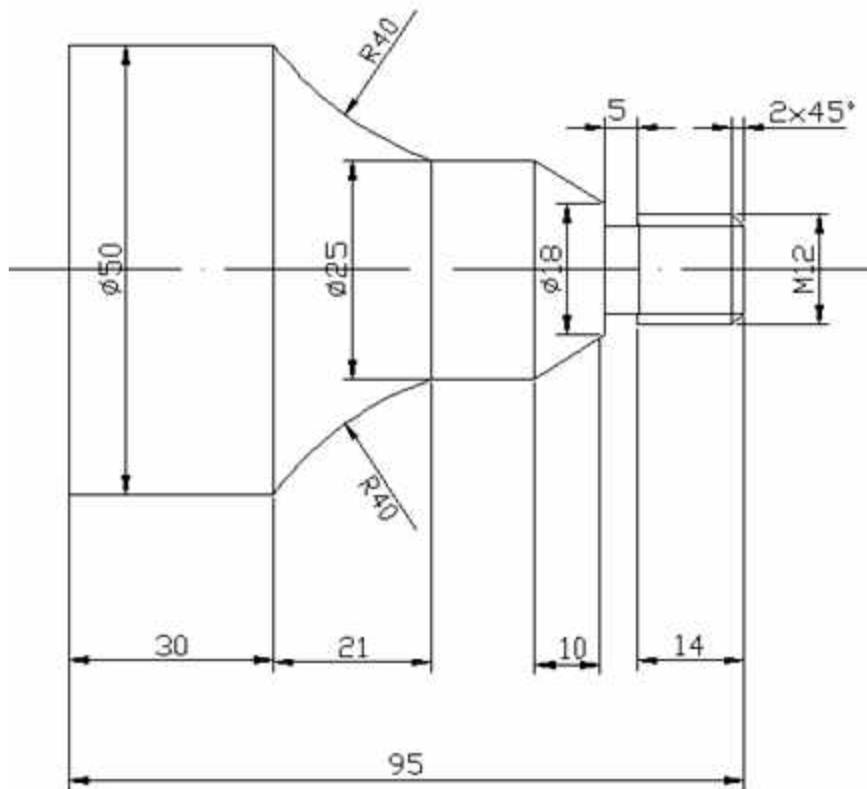
8. Понятие о траектории инструмента, ее характер в зависимости от числа одновременно управляющих координат
9. Расчет координат опорных точек траектории инструмента
10. Структура УП
11. Код ISO-7bit
12. Структура программоносителя
13. Коррекция инструмента
14. Запись, контроль и редактирования
15. Кодирование участков траектории инструмента
16. Программирование включения главного движения
17. Режимы постоянства резания
18. Программирование минутной подачи
19. Задание системы отсчета
20. Программирование фасок
21. Программирование обработки галтелей и скруглений
22. Классификация систем управления ПР
23. Общие схемы и методы программирования
24. Программирование методом обучения
25. САП
26. Структура САП
27. Классификация САП
28. Входной язык
29. Промежуточный язык «процессор - постпроцессор»
30. Системы CAD/CAM, CAE
31. Характер подготовки и контроля УП для станков с ЧПУ
32. Технические средства подготовки УП
33. Автоматические системы подготовки УП
34. Универсальная автоматическая система подготовки УП для станков с ЧПУ

2.1.2 Экзаменационные практические задания (ЭПЗ)

Экзаменационное практическое задание № 1

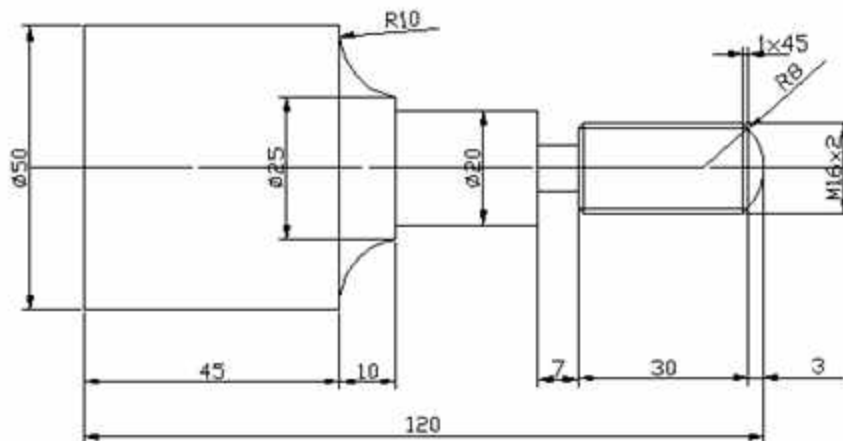
Разработать управляющую программу обработки детали

Rz40

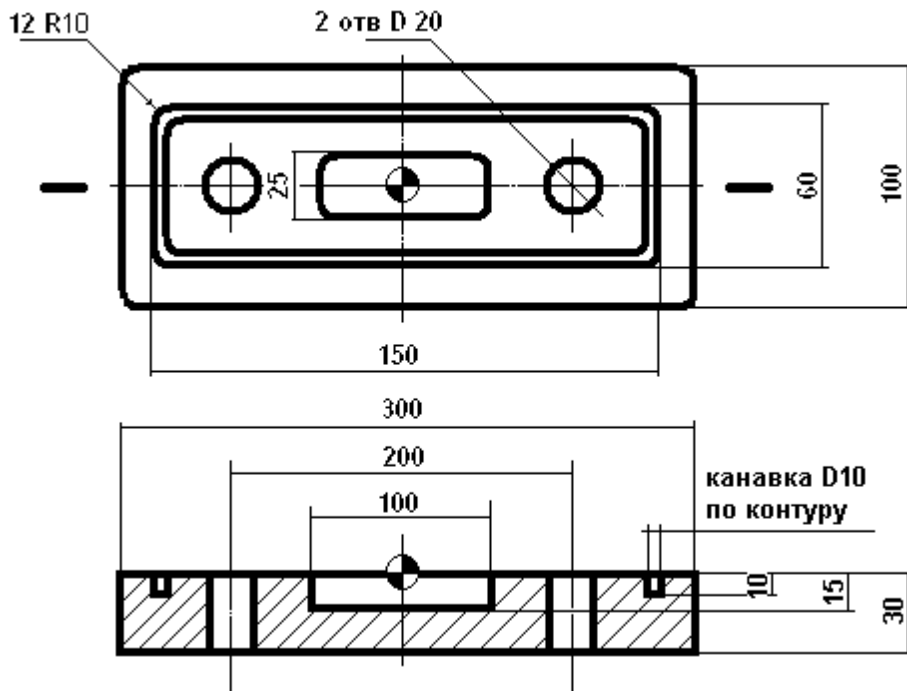


Экзаменационное практическое задание № 2
Разработать управляющую программу обработки детали

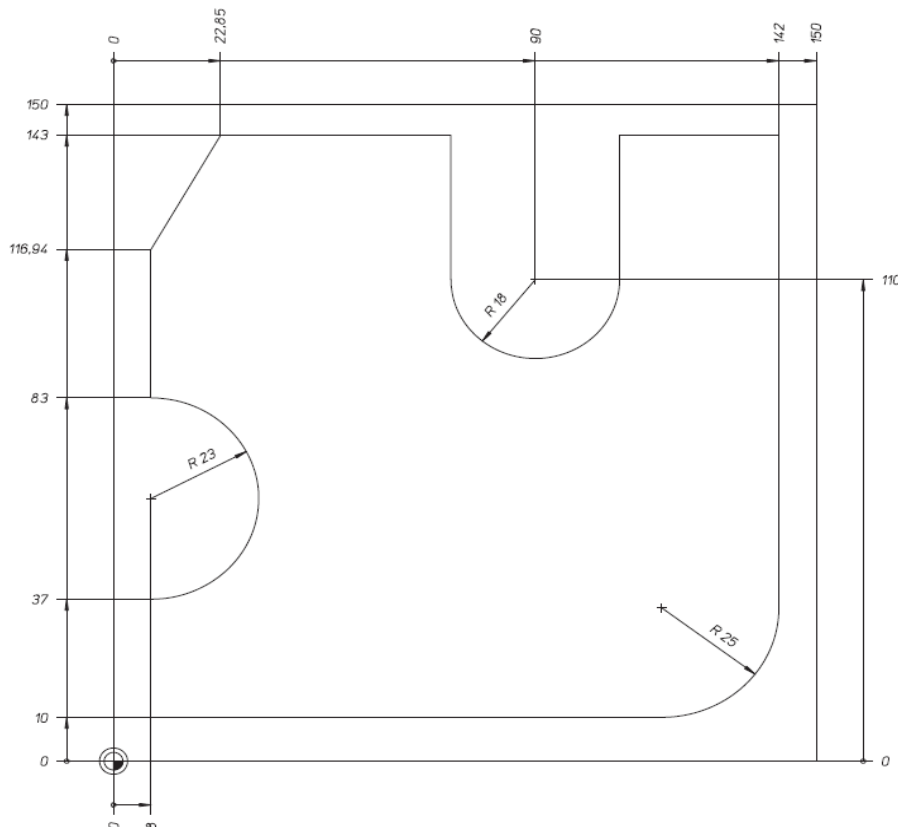
Rz40



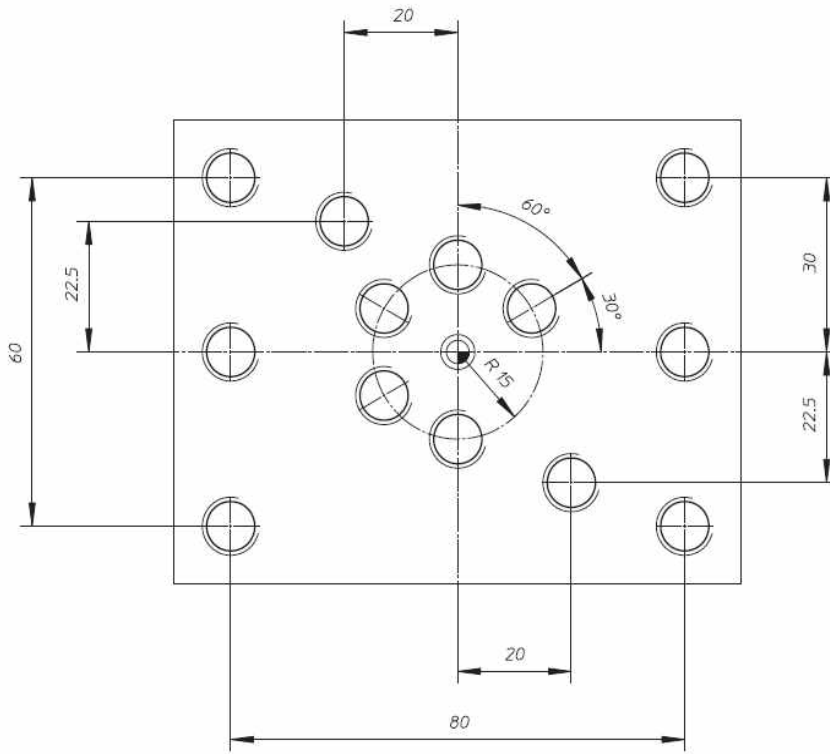
Экзаменационное практическое задание № 10
Разработать управляющую программу обработки канавки D 10 по контуру



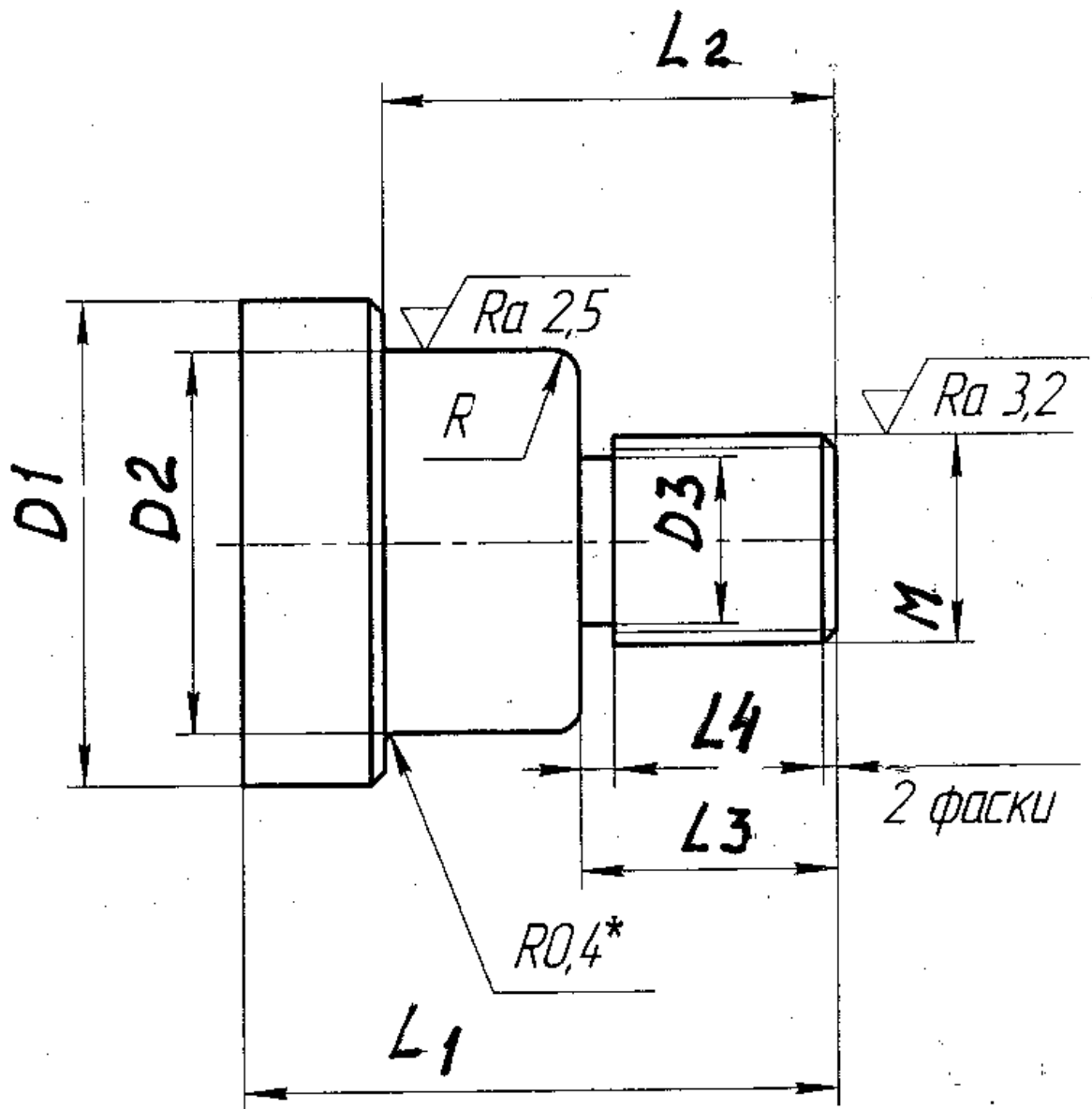
Экзаменационное практическое задание № 13
 Разработать управляющую программу обработки детали
 Толщина детали 8 мм



Экзаменационное практическое задание № 16
 Разработать управляющую программу на сверление 8 отверстий и
 нарезание резьбы M12x1 в них по контуру детали.
 Толщина детали 30 мм



Экзаменационное практическое задание № 28
 Разработать расчётно- технологическую карту токарной обработки,
 заполнить сопроводительную документацию.



2.2 Текущий контроль

2.2.1 Проверочный тест

Цель проверочного тестирования:

Тестирование по учебной дисциплине «Программирование для автоматизированного оборудования» предназначено для проверки теоретических знаний и понятийного аппарата, которые лежат в основе профессионального образования и найдут самое широкое применение в будущей профессиональной деятельности обучающихся по специальности 15.02.08 Технология машиностроения, а также позволит проверить свои знания перед экзаменом.

Структура проверочного теста:

Тест содержит 25 вопросов случайным образом скомбинированных.

Время на подготовку и выполнение задания – 40 минут.

За правильный ответ выставляется по 1 баллу, за неправильный ответ - 0 баллов. Затем результаты суммируются и выставляется оценка.

Критерии оценки знаний:

Процент правильных ответов, %	Оценка знаний
-------------------------------	---------------

90-100	5 «отлично»
80-89	4 «хорошо»
70-79	3 «удовлетворительно»
Менее 70	2 «неудовлетворительно»

Тест по дисциплине «Программирование для автоматизированного оборудования»

- 1. В обозначениях моделей станков с программным управлением добавляют букву:**
 - 1) А;
 - 2) Ф;
 - 3) В;
 - 4) Ч.
- 2. Системы ЧПУ, характеризующиеся наличием одного потока информации называются:**
 - 1) замкнутыми;
 - 2) адаптивными;
 - 3) разомкнутыми;
 - 4) неадаптивными.
- 3. Станки, предназначенные для обработки плоских и пространственных корпусных деталей:**
 - 1) фрезерные станки с ЧПУ;
 - 2) токарные станки с ЧПУ;
 - 3) сверлильно-расточные станки с ЧПУ;
 - 4) шлифовальные станки с ЧПУ.
- 4. Положительным направлением оси Z станка с ЧПУ всегда являются движения, при которых:**
 - 1) инструмент и заготовка взаимно приближаются;
 - 2) оба ответа правильные;
 - 3) инструмент и заготовка взаимно удаляются;
 - 4) ни один вариант не правильный.
- 5. Как называется способ программирования, при котором координаты точек отсчитываются от постоянного начала координат?**
 - 1) относительным;
 - 2) абсолютным;
 - 3) постоянным;
 - 4) непостоянным.
- 6. Коды с адресом G называются:**
 - 1) основными;
 - 2) вспомогательными;
 - 3) подготовительными;
 - 4) главными.
- 7. Коды, действующие только в том кадре, в котором они находятся, называются:**
 - 1) модальными;
 - 2) непостоянными;

- 3) немодальными;
 - 4) постоянными.
- 8. Какая функциональная группа кодов отвечает за перемещение?**
- 1) G17, G18, G19;
 - 2) G00, G01, G02, G03;
 - 3) G20, G21;
 - 4) G54-G59.
- 9. Каким вспомогательным кодом программируется конец программы, перевод курсора в начало программы?**
- 1) M02;
 - 2) M00;
 - 3) M30;
 - 4) M01.
- 10. Каким вспомогательным кодом можно остановить вращение шпинделя?**
- 1) M03;
 - 2) M04;
 - 3) M05;
 - 4) M06.
- 11. Выберите из списка не существующий тип станков:**
- 1) фрезерный;
 - 2) токарный;
 - 3) модулярный;
 - 4) гравировальный.
- 12. Как называется стандартный язык для управления станком?**
- 1) RoboCam;
 - 2) G и M codes;
 - 3) DIN-0993;
 - 4) 3-D Max.
- 13. Укажите несуществующую компенсацию инструмента:**
- 1) Компенсация длины инструмента;
 - 2) Серединная компенсация;
 - 3) Компенсация радиуса инструмента;
 - 4) Все указанные компенсации существуют.
- 14. Выберите несуществующую стойку либо систему ЧПУ:**
- 1) Fanuc;
 - 2) Sharpcam;
 - 3) Sinumerik;
 - 4) Haidenhain.
- 15. Коды с адресом M называются:**
- 1) основными;
 - 2) вспомогательными;
 - 3) подготовительными;
 - 4) главными.
- 16. Как называется способ программирования, при котором координаты точек отсчитываются от предыдущего положения**

исполнительного органа станка, которое он занимал перед началом перемещения к следующей опорной точке?

- 1) относительным;
- 2) абсолютным;
- 3) постоянным;
- 4) непостоянным.

17. Коды, которые могут действовать бесконечно долго, пока их не отменяют другим кодом:

- 1) модальными;
- 2) непостоянными;
- 3) немодальными;
- 4) постоянными.

18. Какая функциональная группа кодов отвечает за работу в дюймовой/метрической системе?

- 1) G17, G18, G19;
- 2) G00, G01, G02, G03;
- 3) G20, G21;
- 4) G54-G59.

19. Каким кодом программируется ускоренное перемещение инструмента?

- 1) G01;
- 2) G00;
- 3) G20;
- 4) G54.

20. Каким кодом программируется перемещение инструмента на рабочей подаче?

- 1) G02;
- 2) G00;
- 3) G03;
- 4) G01.

21. Каким кодом программируется перемещение инструмента по дуге по часовой стрелке?

- 1) G02;
- 2) G00;
- 3) G03;
- 4) G01.

22. Каким вспомогательным кодом программируется запрограммированный останов?

- 1) M02;
- 2) M00;
- 3) M30;
- 4) M01.

23. Как программируется вращение шпинделя по часовой стрелке?

- 1) M01;
- 2) M04;
- 3) M05;

4) M03.

24. Какой вспомогательный код предназначен для автоматической смены инструмента?

- 1) M02;
- 2) M00;
- 3) M06;
- 4) M01.

25. Каким подготовительным кодом программируется стандартный цикл сверления:

- 1) G80;
- 2) G81;
- 3) G82;
- 4) G83.

2.3.2 Практические работы

Учебным планом специальности 15.02.08 Технология машиностроения предусмотрено проведение практических работ по дисциплине «Программирование для автоматизированного оборудования».

2.3.3 Условия выполнения практических и лабораторных работ

Методические указания для проведения практических работ состоят из:

- теоретической части, где систематизированы основные теоретические понятия необходимые для проведения работы;
- практической части, где сформулированы задания, которые необходимо выполнить в ходе работы;
 - списка контрольных вопросов, ответы на которые позволяют подготовиться к защите отчета по выполненной практической работе;
 - списка литературы.

Для успешного выполнения практического задания студент должен ознакомиться с теоретической частью, примерами и условиями их выполнения. По окончании работы студент должен оформить отчет о ее выполнении.

Студент обязан оформить и представить отчет о выполнении практического задания или лабораторной работы в день ее выполнения.

Для практического задания, выполнение которого рассчитано более, чем на 2 часа сроком сдачи отчета является дата выполнения последней части работы. Сроки выдачи задания и предоставления отчета о выполнении практического задания или лабораторной работы, оценка за нее фиксируются в оценочном листе.

Время выполнения практических работ определяется рабочей программой дисциплины и календарно-тематическим планом. В аудитории практические работы выполняются студентами индивидуально, лабораторные работы в подгруппах, оформление отчета о выполнении работы проводится индивидуально. В случае отсутствия студента во время проведения

практической работы предполагается дополнительная устная защита отчета при его сдаче, с возможным требованием демонстрации выполнения одного или нескольких практических заданий (на усмотрение преподавателя).

2.3.4 Критерии оценки практических работ

Оценка «отлично»: правильно выполнены все задания практической части работы, правильно даны ответы на все контрольные вопросы, своевременно предоставлен отчет о выполнении работы.

Оценка «хорошо»: правильно выполнены все задания практической части практической работы или лабораторной работы, правильно даны ответы на большую часть контрольных вопросов, несвоевременно предоставлен отчет о выполнении работы, либо в случае своевременного предоставления отчета, но с наличием несущественных ошибок в выполнении практических заданий или ответах на контрольные вопросы, не противоречащих основным понятиям дисциплины.

Оценка «удовлетворительно»: выполнены не все, но более 50% заданий практической или лабораторной работы, дан ответ на часть контрольных вопросов, имеются несущественные ошибки в выполнении практических заданий или ответах на контрольные вопросы, не противоречащие основным понятиям дисциплины, несвоевременно предоставлен отчет о выполнении работы.

Оценка «неудовлетворительно»: выполнено менее 50% практических заданий практической или лабораторной работы, не даны ответы на контрольные вопросы, имеются грубые ошибки в выполнении практических заданий или ответах на контрольные вопросы, противоречащие или искажающие основные понятия дисциплины, отчет о выполнении работы не предоставлен.

2.3.5 Критерии оценки для обучающихся по заочной форме обучения

В межсессионный период обучающимися заочной формы обучения выполняется домашняя контрольная работа по дисциплине. Задания на домашнюю контрольную работу представлены в Приложении 4.

Критерии оценки домашней контрольной работы:

«зачтено» - контрольная работа выполнена в полном объеме в соответствии с «Методические указания и контрольные задания для студентов заочной формы обучения»;

« не зачтено» - контрольная работа, в которой не раскрыто основное содержание вопросов задания или имеются грубые ошибки в освещении вопросов, в выполнении практических заданий.

№	Автор	Название	Издательство	Гриф издания	Год издания	Кол-во в библиотеке	Наличие на электронных носителях	Электронные уч. пособия
1	2	3	4	5	6	7	8	9
3.2.1 Основная литература								
3.2.1.1	Ермолаев В.В	Программирование для автоматизированного оборудования	М.: АСАДЕМІА	Рекомендовано Федеральным государственным автономным учреждением ФИРО	2017			ЭБС Znanium.com
3.2.1.2	Стародубов В.С.	Металлорежущие станки с ЧПУ	М. : ИНФРА-М		2018			ЭБС Znanium.com http://znanium.com/catalog/product/961465
3.2.1.3								
3.2.2 Дополнительная литература								
3.2.2.1	Дулькевич А.О.	Токарная и фрезерная обработка. Программирование систем ЧПУ НААС в примерах	Мн.:РИПО		2016			ЭБС Znanium.com http://znanium.com/catalog/product/949463
3.2.3 Периодические издания								
3.2.3.1		РИТМ машиностроения						www.jurnali-online.ru
		ВЕСТНИК машиностроения						www.iuran.ru
3.2.4 Практические (семинарские), лабораторные занятия, практика								
3.2.4.1								
3.2.5 Курсовая работа (проект)								
3.2.5.1								
3.2.6 Контрольные работы								
3.2.6.1								
3.2.7 Программно-информационное обеспечение, Интернет-ресурсы								
3.2.7.1								