



Документ подписан простой электронной подписью  
Информация о владельце:  
ФИО: Пономарева Светлана Викторовна  
Должность: Проректор по УР и НО  
Дата подписания: 2020-04-14  
Уникальный программный ключ:  
bb52f959411e64617366ef2977b97e87139b1a2d

**МИНИСТЕРСТВО НАУКИ И ВЫСШЕГО ОБРАЗОВАНИЯ РОССИЙСКОЙ ФЕДЕРАЦИИ  
ФЕДЕРАЛЬНОЕ ГОСУДАРСТВЕННОЕ БЮДЖЕТНОЕ  
ОБРАЗОВАТЕЛЬНОЕ УЧРЕЖДЕНИЕ ВЫСШЕГО ОБРАЗОВАНИЯ  
«ДОНСКОЙ ГОСУДАРСТВЕННЫЙ ТЕХНИЧЕСКИЙ УНИВЕРСИТЕТ»  
(ДГТУ)**

**АВИАЦИОННЫЙ КОЛЛЕДЖ**

**ФОНД ОЦЕНОЧНЫЕ СРЕДСТВ  
по ПМ 02 Выполнение сервисного обслуживания бытовых машин и приборов**

по специальности:

**13.02.11 Техническая эксплуатация и обслуживание электрического и электромеханического оборудования (по отраслям)**

**Ростов-на-Дону**

**2020**

**Разработчик:**

Преподаватель Авиационного колледжа ДГТУ \_\_\_\_\_ М.Е. Гапоненко  
личная подпись

« \_\_\_\_ » \_\_\_\_\_ 2020г.

Фонд оценочных средств рассмотрен и одобрен на заседании цикловой (предметной) комиссии специальности 13.02.11 «Техническая эксплуатация и обслуживание электрического и электромеханического оборудования» (по отраслям)

Протокол № от « \_\_\_\_ » \_\_\_\_\_ 2020 г

Председатель цикловой (предметной) комиссии \_\_\_\_\_ В.В. Раковец  
личная подпись

« \_\_\_\_ » \_\_\_\_\_ 2020г.

Фонд оценочных средств по ПМ 02 Выполнение сервисного обслуживания бытовых машин и приборов, предназначен для обучающихся очной формы обучения по специальности: 13.02.11 Техническая эксплуатация и обслуживание электрического и электромеханического оборудования (по отраслям)

## **I. Паспорт фонда оценочных средств по ПМ.02. Выполнение сервисного обслуживания бытовых машин и приборов**

### **Область применения**

Фонд оценочных средств предназначен для проверки результатов освоения умений и усвоение знаний по МДК.02.01 Типовые технологические процессы обслуживания бытовых машин и приборов по специальности: 13.02.11 «Техническая эксплуатация и обслуживание электрического и электромеханического оборудования» (по отраслям), в части овладения знаниями и умениями.

### **Комплект контрольно-оценочных средств позволяет оценивать:**

<b>Результаты (освоенные профессиональные компетенции)</b>	<b>Основные показатели оценки результата</b>	<b>Формы и методы контроля и оценки</b>
Организовывать и выполнять работы по эксплуатации, обслуживанию и ремонту бытовой техники	Определение видов и способов качественной организации технического обслуживания и ремонта бытовой техники. Оптимальная скорость и точность выполнения работ. Грамотный выбор технологического оборудования и технологической оснастки: приспособлений, материалов, основного и вспомогательного инструмента.	Текущий контроль в форме лабораторных и практических занятий. Тестирование. Контрольные работы по темам.
Осуществлять диагностику и контроль технического состояния бытовой техники	Точность и грамотность оформления технической документации. Грамотность оставления локальных актов при диагностике и контроле технического состояния. Обоснованность рекомендаций по улучшению технического состояния бытовой техники. Умелое использование современных методов диагностирования.	Лабораторно-практические занятия
Прогнозировать отказы, определять ресурсы, обнаруживать дефекты электробытовой техники	Обоснованность выбора технологического оборудования и технологической оснастки. Точность и скорость чтения чертежей и схем. Качество рекомендаций по обнаружению дефектов электробытовой техники. Эффективность использования материалов. Грамотность осуществления контроля состояния электробытовой техники и обнаружения дефектов.	Практические задания Контрольные работы Индивидуальные проектные задания

## Освоение умений и усвоение знаний

Иметь практический опыт	выполнения работ по техническому обслуживанию и ремонту бытовой техники;
<b>уметь</b>	организовывать обслуживание и ремонт бытовых машин и приборов; оценивать эффективность работы бытовых машин и приборов; эффективно использовать материалы и оборудование; пользоваться основным оборудованием, приспособлениями и инструментом для ремонта бытовых машин и приборов; производить расчет электронагревательного оборудования; производить наладку и испытания электробытовых приборов. иметь практический опыт в: выполнении работ по техническому обслуживанию и ремонту бытовой техники; диагностике и контроле технического состояния бытовой техники.
<b>знать</b>	классификацию, конструкции, технические характеристики и области применения бытовых машин и приборов; порядок организации сервисного обслуживания и ремонта бытовой техники; типовые технологические процессы и оборудование при эксплуатации, обслуживании, ремонте и испытаниях бытовой техники; методы и оборудование диагностики и контроля технического состояния бытовой техники; прогрессивные технологии ремонта электробытовой техники.

## ВАРИАНТЫ ЗАДАНИЙ ДЛЯ КОНТРОЛЯ ЗНАНИЙ

### Вариант № 1

1. Классификация электрических бытовых машин и приборов.
2. Технологический процесс стирки в машинах барабанного типа.
3. Хладагенты холодильников.
4. Техника безопасности при сервисном обслуживании и ремонте бытовой техники

### Вариант № 2

1. Основные технические характеристики электрических бытовых машин и приборов
2. Устройство машин барабанного типа
3. Процессы оттаивания холодильников
4. Техническое обслуживание ручного электрического инструмента.

### Вариант № 3

1. Электропривод миксеров и взбивалок.
2. Автоматические стиральные машины.
3. Электроприборы личного пользования. Электрические бритвы.
4. Техническое обслуживание холодильников.

### Вариант № 4

1. Схемы регулирования универсальных коллекторных двигателей.
2. Электрическая схема включения машин барабанного типа.
3. Электроприборы личного пользования. Фены.
4. Техника безопасности при сервисном обслуживании и ремонте бытовой техники

### Вариант № 5

1. Электропривод кофемолок.
2. Устройство машин барабанного типа.
3. Электроприборы личного пользования. Массажные приборы
4. Техническое обслуживание стиральных машин.

### Вариант № 6

1. Электропривод мясорубок
2. Принцип действия компрессионного холодильника.
3. Устройство электрифицированных инструментов.
4. Техника безопасности при сервисном обслуживании и ремонте бытовой техники

### Вариант № 7

1. Электрические машины для уборки помещений. Пылесосы.
2. Классификация холодильников.
3. Особенности эксплуатации электрифицированных инструментов.
4. Печи СВЧ. Назначение и устройство.

### Вариант № 8

1. Электрические машины для уборки помещений. Полотеры
  2. Агрегаты компрессионного холодильника: компрессор, испаритель.
  3. Устройство и принцип действия швейных машин.
  4. Основные энергосберегающие мероприятия при эксплуатации электрической бытовой техники.
- Техническое обслуживание и правила эксплуатации печей СВЧ.

### Вариант № 9

1. Классификация стиральных машин.

2. Агрегаты компрессионного холодильника: конденсатор, дросселирующие устройства.
3. Техника безопасности при сервисном обслуживании и ремонте бытовой техники
4. Энергосберегающие мероприятия при эксплуатации электрической бытовой техники.

#### Вариант № 10

1. Технологический процесс стирки в машинах активаторного типов.
2. Агрегаты компрессионного холодильника: фильтр-осушитель, терморегулятор.
3. Техника безопасности при эксплуатации бытовой техники
4. Техническое обслуживание и правила эксплуатации печей СВЧ.

#### ТЕСТ:

МДК 02.01 Типовые технологические процессы обслуживания бытовых машин и приборов

#### Вариант № 1

##### 1. Единица измерения освещенности...

*Варианты ответа:*

- 1.Свеча 2.Стильб 3.Люкс 4. Люмен

##### 2. Мощность коллекторного двигателя полотера равна .....

*Варианты ответа:* 1. 150-250Вт 2. 250-350Вт 3. 300-600Вт 4. 1КВт 5. 1,5КВт

##### 3. Температура низкотемпературной камеры холодильника при заморозке достигает...

*Варианты ответа:* 1. (0-2)°С 2. (-12-18)°С 3. (-18-24)°С 4. (-24-36)°С 5. (-36-48)°С

##### 4. Процесс перехода сухого льда при атмосферном давлении и температуре охлаждаемой среды в газ называется ...

*Варианты ответа:* 1. Абсорбцией 2. Адсорбцией 3. Сублимацией 4. Охлаждением

5. Замораживанием

##### 5. Если роль хладагента в холодильнике выполняет электрический ток, то этот холодильник ...

*Варианты ответа:* 1. Абсорбционный 2. Термоэлектрический 3. На солнечных батареях

4. Компрессионный

##### 6. Охлаждение - это процесс, при котором температуру продукта понижают...

*Варианты ответа:* 1. Ниже криоскопической температуры 2. До криоскопической температуры, но не ниже

##### 7. Температура замораживания продуктов в холодильнике составляет ...

*Варианты ответа:* 1. -8°С и ниже 2. -12°С и ниже 3. 0°С и ниже 4. 0-8°С

##### 8. Для лучшего сохранения продуктов скорость их охлаждения должна быть ...

*Варианты ответа:* 1. Наименьшей 2. Средней 3. Наибольшей 4. Не влияющей на сохранность

##### 9. Устройство, обеспечивающее циркуляцию хладагента в системе холодильной машины, называется ...

*Варианты ответа:* 1. Конденсатор 2. Компрессор 3. Испаритель

4.

Регулирующее устройство

##### 10. Хладагент кипит при ...давлении

*Варианты ответа:* 1. При высоком 2. При отсутствии давления 3. При низком

##### 11. Эффективность компрессионной холодильной машины повышается с применением...

*Варианты ответа:* 1. Ректификатора 2. Конденсатора 3. Дефлегматора 4.

Теплообменника

##### 12. В генераторе абсорбционной холодильной машины происходит...

*Варианты ответа:* 1. Превращение воды в пар 2. Превращение паров воды в жидкость 3.

Превращение паров аммиака в жидкость 4. Нагрев водоаммиачного раствора и его кипение

##### 13. Абсорбер абсорбционной холодильной машины представляет собой ...

*Варианты ответа:* 1. Нагнетательную часть машины 2. Всасывающую часть машины

3. Нагнетательную и всасывающую части машины

##### 14. Маркировка (\*) на дверце морозильной камеры холодильника означает что температура, поддерживаемая в камере ...

*Варианты ответа:* 1. -6°C 2. -12°C 3. -18°C

**15. Компрессор марки ДХ – компрессор ...**

*Варианты ответа:* 1. С кулачковым механизмом 2. С кривошипно-кулисным механизмом 3. С кривошипно-шатунным механизмом

**16. Конденсатор компрессионного холодильника представляет собой конструкцию ...**

*Варианты ответа:* 1. Листо – трубную из алюминия 2. Прокатно-сварную из алюминия 3. Трубопровод (стальной), изогнутый в виде змеевика с проволочным оребрением

**17. Рабочая камера мясорубки представляет собой ...**

*Варианты ответа:* 1. Чашу, снабженную толкателем 2. Одно захватный винт с уменьшающимся шагом винтовой линии 3. Цилиндр, на внутренней поверхности которого имеется винтовая нарезка 4. Одно захватный винт с увеличивающимся шагом винтовой линии 5. Цилиндр с гладкой внутренней поверхностью

**18. Рабочими инструментами протирочного механизма являются...**

*Варианты ответа:* 1. Движущиеся ножи и неподвижная решетка 2. Движущиеся лопасти и неподвижная решетка 3. Подрезная решетка и двусторонний нож 4. Двусторонний нож и решетка с отверстиями

**19. Электропылесосы производятся на номинальное напряжение 127 и 220в ...**

*Варианты ответа:* 1. Однофазного переменного тока частотой 70 ГЦ 2. Трехфазного переменного тока частотой 50 ГЦ 3. Однофазного постоянного тока частотой 50 ГЦ 4. Однофазного переменного тока частотой 50 ГЦ

**20. Марка изделия ПН-800 означает, что это пылесос.**

*Варианты ответа:* 1. Ручной с частотой вращения вала двигателя 800 об/мин 2. Ручной с мощностью 800 Вт 3. Напольный с частотой вращения вала двигателя 800 об/ми 4. Напольный с мощностью 800 Вт

**21. Подвижные части режущих ножей электробритвы могут совершать относительное движение...**

*Варианты ответа:* 1. Только возвратно-поступательное 2. Только вращательное 3. Возвратно-поступательное и вращательное

**22. К недостаткам электробритв с микродвигателями относят ...**

*Варианты ответа:* 1. Слишком быстрый процесс бритья 2. Наличие двух ножей 3. Замедленный процесс бритья и наличие одного ножа

**23. Энергия потока жидкости в насосах преобразуется ...**

*Варианты ответа:* 1. За счет изменения скорости вращения вала двигателя 2. Из гидравлической энергии в механическую 3. За счет изменения объема рабочих камер

**24. Первые электрические стиральные машины были выпущены в ...**

*Варианты ответа:* 1. России 2. США 3. Канаде 4. Италии 5. Японии

**25. Цифры, стоящие в марке стиральной машины по ГОСТу 8051-83 означают...**

*Варианты ответа:* 1. Порядковый номер модели 2. Номинальная загрузка сухого белья 3. Объем бака в декалитрах 4. Число программ обработки белья 5. Число режимов стирки

## Вариант № 2

**1. Единица измерения яркости ...** *Варианты ответа:* 1. Люкс 2. Фот 3. Свеча 4. Стильб

**2. Уровень шума работающего полотера на расстоянии 1метр при номинальном напряжении допускается...**

*Варианты ответа:* 1. Не более 50 Дб 2. Не более 25 Дб 3. Не более 75 Дб 4. Не более 100 Дб

**3. Температура низкотемпературной камеры холодильника при заморозке достигает ...**

*Варианты ответа:* 1. (0 -2)°C 2. (-12-18)°C 3. (-18-24)°C 4. (-24-36)°C 5. (-36-48)°C

**4. Процесс поглощения паров хладагента жидким растворителем присущ ...**

*Варианты ответа:* 1. Компрессионным холодильным машинам 2. Абсорбционным холодильным машинам 3. Термоэлектрическим холодильным машинам

**5. Передаточное устройство полотера представляет собой ...**

*Варианты ответа:* 1. Цепную передачу 2. Зубчатую передачу 3. Ременную или фрикционную передачу 4. цепную или зубчатую

**6. Бытовые холодильники обеспечивают охлаждение продуктов в пределах ...** *Варианты ответа:* 1. (0 -8)°C 2. (-12-18)°C 3. (-8-12)°C 4. (-12-24)°C

**7. Устройство компрессионного холодильника, обеспечивающее охлаждение паров хладагента машины, называется ...**

*Варианты ответа:* 1. Конденсатор 2. Испаритель 3. Компрессор 4. Регулирующее устройство

**8. Правильный набор узлов компрессионной холодильной машины - это ...**

*Варианты ответа:* 1. Конденсатор, Испаритель, Компрессор, Капиллярная трубка

2. Регулирующее устройство, Конденсатор, Испаритель Генератор, Абсорбент

3. Конденсатор, Испаритель, Компрессор, Регулировочные вентили. Насос

4. Конденсатор, Испаритель, Ректификатор, Теплообменник, Дефлегматор

**9. В абсорбционной холодильной машине ...**

*Варианты ответа:* 1. Циркулирует хладагент 2. Циркулирует абсорбент 3. Циркулирует хладагент и абсорбент

**10. Капиллярная трубка – это ...**

*Варианты ответа:* 1. Конденсатор в холодильной машине 2. Регулирующее устройство в холодильной машине 3. Испаритель в холодильной машине

**11. При прохождении хладагента в компрессионной холодильной машине через дроссель ...**

*Варианты ответа:* 1. Давление повышается 2. Давление остается неизменным 3. Давление понижается

**12. В абсорбционной холодильной машине для очистки паров аммиака от паров воды используют ...** *Варианты ответа:* 1. Теплообменник 2. Абсорбер 3. Генератор и теплообменник 4. Абсорбер и генератор 5. Ректификатор и дефлегматор

**13. В компрессорах холодильных машин применяют электродвигатели ...**

*Варианты ответа:* 1. Трехфазные переменного тока с пусковым реле 2. Однофазные постоянного тока с пусковым реле 3. Однофазные переменного тока с пусковым реле

**14. Маркировка (\*\*) на дверце морозильной камеры холодильника означает что температура, поддерживаемая в камере ...**

*Варианты ответа:* 1. 6°C 2. -12°C 3. -18°C

**15. Капиллярные трубки холодильников изготавливают из ...**

*Варианты ответа:* 1. Стали диаметром 0,8 -0,85 мм 2. Алюминия диаметром 0,8 -0,85 мм

3. Меди диаметром 0,8 -0,85 мм

**16. Шнек мясорубки представляет собой ...**

*Варианты ответа:* 1. Двухзаходный винт с увеличивающимся шагом винтовой линии 2.

Однозаходный винт с постоянным шагом винтовой линии 3. Однозаходный винт с

увеличивающимся шагом винтовой линии 4. Однозаходный винт с уменьшающимся шагом

винтовой линии 5. Двухзаходный винт с уменьшающимся шагом винтовой линии

**17. Рыхлительные машины предназначены ...**

*Варианты ответа:* 1. Для нанесения надрезов на поверхности кусков мяса 2. Для измельчения продукта до фаршеобразного состояния 3. Для раздавливания продукта и продавливания его через отверстия решетки

**18. Частота вращения электродвигателей, применяемых в пылесосах с мощностью 100-800 Вт, изменяется в диапазоне ...**

*Варианты ответа:* 1. 100-500 об/мин 2. 1000-1500 об/мин 3. 1500-5000 об/мин 4. 11000-25000 об/мин

**19. В электропылесосе типа ПНВ воздушный поток движется ...**

*Варианты ответа:* 1. По прямой 2. По окружности 3. По прямой или окружности 4.

Правильный ответ не приведен

**20. Конструкция электропылесоса повышенной комфортности должна предусматривать не менее ...**

*Варианты ответа:* 1. 5-ти дополнительных устройств 2. 4-х дополнительных устройств. 2-х дополнительных устройств

**21. В электробритвах применяют электроприводы...**



*Варианты ответа* 1.Только коллекторные двигатели 2.Только магнитные вибраторы 3.Только импульсные двигатели 4.Только микродвигатели 5.Коллекторные двигатели, магнитные вибраторы импульсные двигатели, микродвигатели

**22. Достоинством электробритв с микродвигателем является ...**

*Варианты ответа:* 1. Возможность быстрого включения 2. Портативность и небольшая масса 3. Дешевизна изготовления

**23. Производительность насоса - это ...**

*Варианты ответа:* 1. Отношение времени подачи к объему подаваемой жидкости 2. Произведение объема подаваемой жидкости и времени подачи 3. Отношение объема подаваемой жидкости к времени подачи

**24. Вихревые насосы относятся к классу насосов**

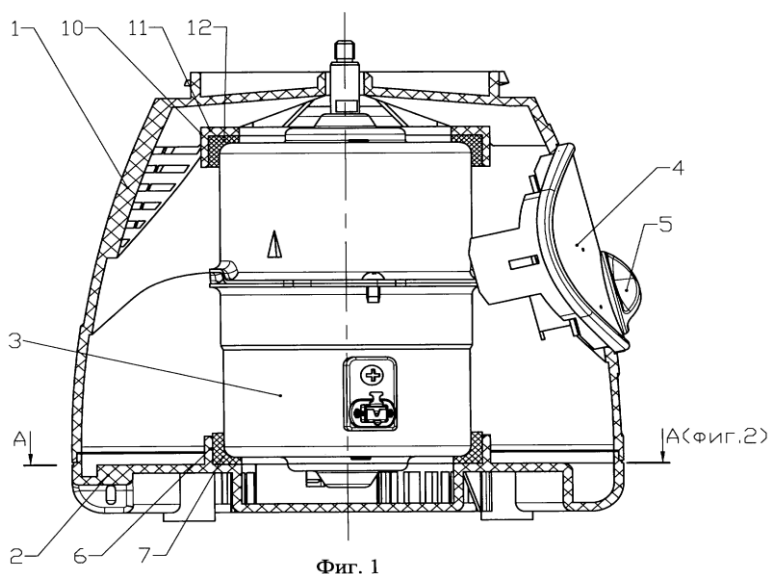
*Варианты ответа:* 1. струйных 2. объемных 3. лопастных 4. пневматических

**25. Классов энергоэффективности климатического оборудования согласно Директиве Европейского союза 2002/31/Е существует ...**

*Варианты ответа:* 1. 3; 2. 5; 3. 7; 4. 10; 5. 2.

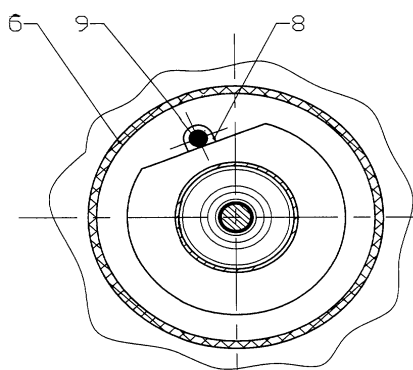
### КАРТОЧКА №1

Опишите узлы электропривода бытовых приборов:



Фиг. 1

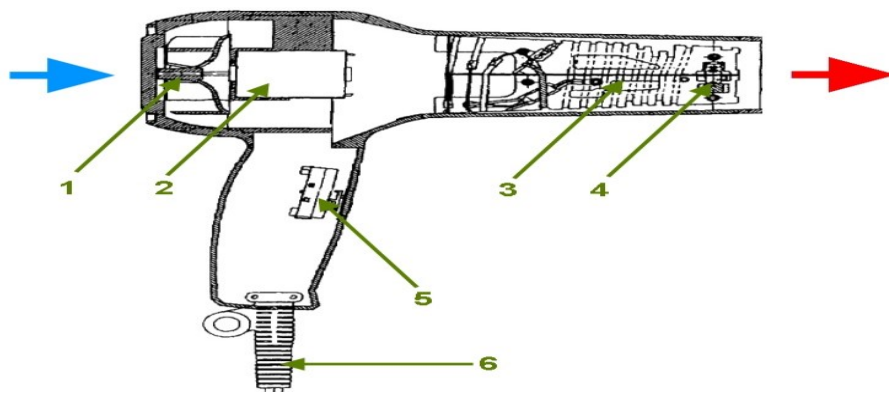
A-A(фиг.1)



Фиг. 2

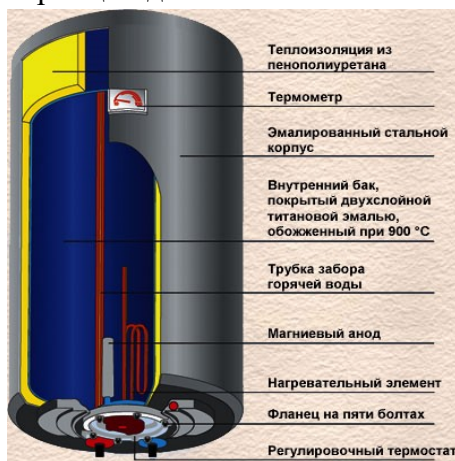
### КАРТОЧКА № 2

Опишите узлы фена



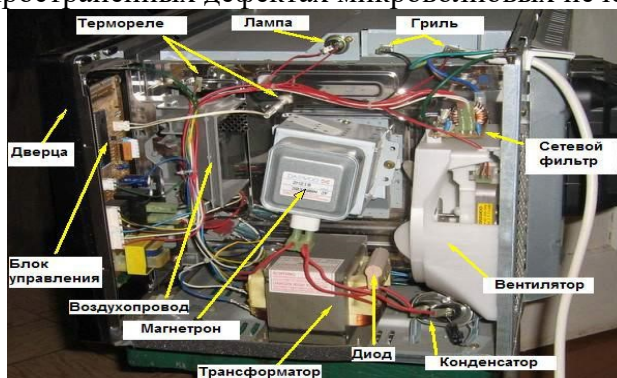
### КАРТОЧКА № 3

Опишите принцип действия емкостного водонагревателя



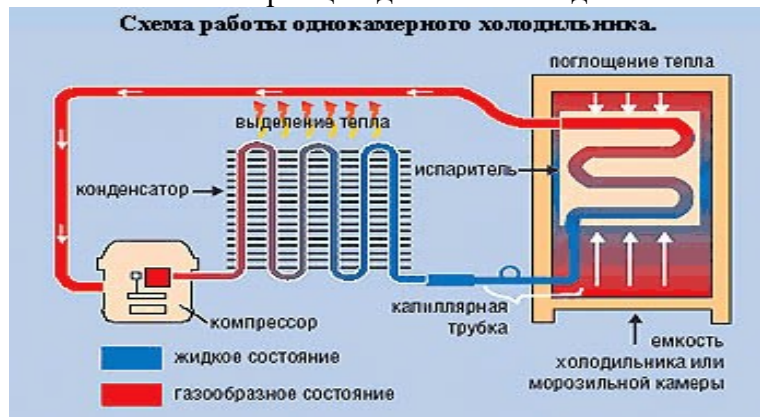
### КАРТОЧКА № 4

Расскажите о наиболее распространенных дефектах микроволновых печей



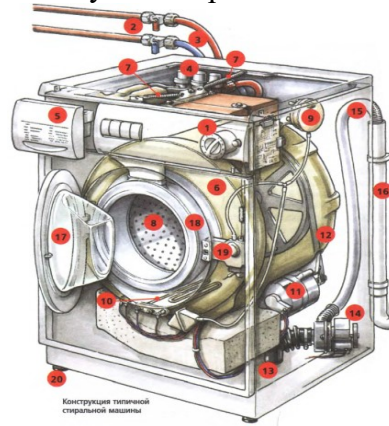
### КАРТОЧКА № 5

Расскажите принцип действия холодильника



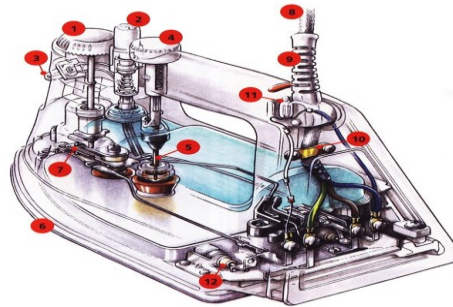
### КАРТОЧКА № 6

Опишите узлы стиральной машины:



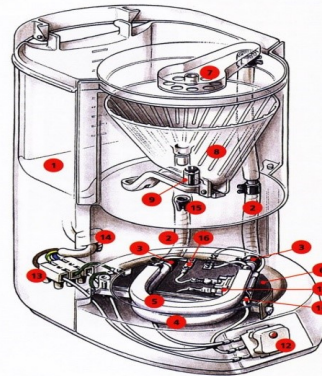
### КАРТОЧКА № 7

Опишите устройство и принцип действия утюга



### КАРТОЧКА № 8

Опишите устройство кофеварки



### КАРТОЧКА № 9

Опишите устройство бытового вентилятора

