

Документ подписан простой электронной подписью
Информация о владельце:
ФИО: Пономарева Светлана Викторовна
Должность: Проректор по УР и НО
Дата подписания: 02.10.2023 15:44:10
Уникальный программный ключ:
bb52f959411e411e1111111111111111



МИНИСТЕРСТВО НАУКИ И ВЫСШЕГО ОБРАЗОВАНИЯ РОССИЙСКОЙ ФЕДЕРАЦИИ
**ФЕДЕРАЛЬНОЕ ГОСУДАРСТВЕННОЕ БЮДЖЕТНОЕ
ОБРАЗОВАТЕЛЬНОЕ УЧРЕЖДЕНИЕ ВЫСШЕГО ОБРАЗОВАНИЯ
«ДОНСКОЙ ГОСУДАРСТВЕННЫЙ ТЕХНИЧЕСКИЙ УНИВЕРСИТЕТ»
(ДГТУ)
АВИАЦИОННЫЙ КОЛЛЕДЖ**

УТВЕРЖДАЮ
Директор колледжа
А.И. Азарова

«__» _____ 2020 г.

ФОНД ОЦЕНОЧНЫХ СРЕДСТВ

по дисциплине ПМ.01 Организация простых работ по техническому
обслуживанию и ремонту электрического и электромеханического
оборудования
основной образовательной программы по специальности СПО
13.02.11 Техническая эксплуатация и обслуживание электрического и
электромеханического оборудования (по отраслям)
базовой подготовки

Ростов-на-Дону
2020 г.

Лист согласования

Фонд оценочных средств по специальности среднего профессионального образования (далее - СПО) 13.02.11 Техническая эксплуатация и обслуживание электрического и электромеханического оборудования (по отраслям) разработан на основе Федерального государственного образовательного стандарта (далее – ФГОС)

Разработчики:

Преподаватели

_____ В.В. Раковец

«__» _____ 2020 г.

Фонд оценочных средств рассмотрен и одобрен на заседании цикловой комиссии Техническая эксплуатация и обслуживание электрического и электромеханического оборудования (по отраслям)

Протокол № __ от «__» _____ 2020 г.

Председатель цикловой комиссии _____ В.В. Раковец

«__» _____ 2020 г.

Согласовано:

Рецензенты:

_____	_____	_____
место работы	занимаемая должность	инициалы, фамилия
_____	_____	_____
место работы	занимаемая должность	инициалы, фамилия

Заместитель директора по УМР

_____ Н.В. Соломатина
личная подпись

«__» _____ 2020 г.

СОДЕРЖАНИЕ

1. Пояснительная записка.	4
2. Паспорт комплекта оценочных средств.	6
3. Экзаменационный пакет кандидата:	
Практическое задание № 1	11
Комплексное практическое задание № 1	17
Инструкция для кандидата по процедуре оценки итоговых образовательных результатов по профессиональному модулю	25
4. Пакет эксперта-экзаменатора:	
Инструментарий оценки практического задания № 1	27
Инструментарий оценки комплексного практического задания № 1	30
Сводная оценочная таблица результатов освоения вида профессиональной деятельности Организация простых работ по техническому обслуживанию и ремонту электрического и электромеханического оборудования	44
Условия положительного/отрицательного заключения по результатам оценки итоговых образовательных результатов по профессиональному модулю	45
Инструкция для эксперта-экзаменатора по процедуре оценки итоговых образовательных результатов по профессиональному модулю	48

1. ПОЯСНИТЕЛЬНАЯ ЗАПИСКА

Комплект оценочных средств предназначен для оценки освоения итоговых образовательных результатов профессионального модуля ПМ.01 Организация простых работ по техническому обслуживанию и ремонту электрического и электромеханического оборудования основной образовательной программы по специальности 13.02.11 Техническая эксплуатация и обслуживание электрического и электромеханического оборудования (по отраслям).

Нормативными основаниями проведения оценочной процедуры по профессиональному модулю ПМ.01 Организация простых работ по техническому обслуживанию и ремонту электрического и электромеханического оборудования:

актуализированный федеральный государственный образовательный стандарт среднего профессионального образования по специальности 13.02.11 Техническая эксплуатация и обслуживание электрического и электромеханического оборудования (по отраслям);

программа профессионального модуля ПМ.01 Организация простых работ по техническому обслуживанию и ремонту электрического и электромеханического оборудования.

Комплект оценочных средств содержит:

- Паспорт комплекта оценочных средств.
- Экзаменационный пакет кандидата.
- Пакет эксперта-экзаменатора.

В Экзаменационный пакет кандидата входят:

1. Практическое задание № 1:

- задание;

- условия выполнения практического задания № 1 (Схема реверсивного пуска асинхронного электродвигателя с короткозамкнутым ротором, диагностическое оборудование, инструменты, оснащение, документация, спецодежда, норма времени на одного кандидата, место проведения квалификационного экзамена);

- приложения.

2. Комплексное практическое задание № 1:

- задание;

- условия выполнения комплексного практического задания № 1 (Схема реверсивного пуска асинхронного электродвигателя с короткозамкнутым ротором, диагностическое и измерительное оборудование, инструменты, оснащение, документация, спецодежда, норма времени на одного кандидата, место проведения квалификационного экзамена);

- приложения;

3. Инструкция для кандидата по процедуре оценки итоговых образовательных результатов по профессиональному модулю.

В Пакет эксперта-экзаменатора входят:

1. Практическое задание № 1.

2. Инструментарий оценки практического задания № 1:

- критерии оценки показателей сформированности профессиональной компетенции ПК 1.1.,

- сводная оценочная таблица результатов сформированности профессиональной компетенции ПК 1.1.

3. Комплексное практическое задание № 1.

4. Инструментарий оценки комплексного практического задания № 1:

- критерии оценки показателей сформированности профессиональных компетенций ПК 1.2., ПК 1.3. и ПК 1.4.;

- Технологическая карта ремонта магнитного пускателя (эталон);

- Перечень средств индивидуальной и коллективной защиты для исполнителей работ (эталон);

- Ведомость дефектов (эталон);

- сводные оценочные таблицы результатов сформированности профессиональных компетенций ПК 1.2., ПК 1.3. и ПК 1.4.

5. Сводная оценочная таблица результатов освоения вида профессиональной деятельности Организация технического обслуживания и ремонта электрического и электромеханического оборудования.

6. Условия положительного/отрицательного заключения по результатам оценки итоговых образовательных результатов по профессиональному модулю.

7. Инструкция для эксперта-экзаменатора по процедуре оценки итоговых образовательных результатов по профессиональному модулю.

Оценка проводится методом сопоставления параметров продемонстрированной кандидатом деятельности и/или характеристик продукта деятельности с заданными эталонами и стандартами по критериям.

Для оценки итоговых образовательных результатов по профессиональному модулю ПМ.01 Организация простых работ по техническому обслуживанию и ремонту электрического и электромеханического оборудования проводится экзамен (квалификационный экзамен).

Для положительного заключения по результатам оценочной процедуры по профессиональному модулю установлено пороговое значение показателя, при котором принимается положительное решение, констатирующее сформированность ПК и освоение кандидатом ВПД, – не менее 70 %.

При отрицательном заключении хотя бы по одной профессиональной компетенции из состава итоговых образовательных результатов по профессиональному модулю, принимается решение «вид профессиональной деятельности не освоен».

Результаты оценочной процедуры заносятся в протокол квалификационного экзамена и в сводные оценочные таблицы, подписываются всеми членами аттестационно-квалификационной комиссии.

В настоящем комплекте оценочных средств используются следующие термины, определения и сокращения:

ВПД - вид профессиональной деятельности;

ПК - профессиональная компетенция;

ПМ - профессиональный модуль.

2. ПАСПОРТ КОМПЛЕКТА ОЦЕНОЧНЫХ СРЕДСТВ

2.1. Вид профессиональной деятельности

Организация простых работ по техническому обслуживанию и ремонту электрического и электромеханического оборудования.

2.2. Оцениваемые профессиональные компетенции

ПК 1.1. Выполнять наладку, регулировку и проверку электрического и электромеханического оборудования.

ПК 1.2. Организовывать и выполнять техническое обслуживание и ремонт электрического и электромеханического оборудования.

ПК 1.3. Осуществлять диагностику и технический контроль при эксплуатации электрического и электромеханического оборудования.

ПК 1.4. Составлять отчетную документацию по техническому обслуживанию и ремонту электрического и электромеханического оборудования.

2.3. Итоговые образовательные результаты по ПМ, предъявляемые к оценке, показатели, критерии и инструменты их оценки

Предмет(ы) оценивания	Объект(ы) оценивания	Показатели оценки	Критерии оценки показателей	Инструмент оценки
ПК 1.1. Выполнять наладку, регулировку и проверку электрического и электромеханического оборудования.	Процесс деятельности	1. Параметры проведенных операций по наладке, регулировке и проверке электрического и электромеханического оборудования.	1.1. Полнота проведенных операций по наладке, регулировке и проверке электрического и электромеханического оборудования соответствует установленным требованиям и заданным условиям.	Практическое задание № 1
			1.2. Качество проведенных операций по наладке, регулировке и проверке электрического и электромеханического оборудования соответствует	

			установленным требованиям и заданным условиям.	
			1.3. Требования охраны труда при выполнении наладки, регулировки и проверки электрического и электромеханического оборудования соблюдены.	
	Продукт деятельности (электрическое и электромеханическое оборудование после наладки, регулировки и проверки)	2. Параметры функционирования электрического и электромеханического оборудования после наладки, регулировки и проверки.	2.1. Параметры функционирования электрического и электромеханического оборудования после наладки, регулировки и проверки соответствуют установленным требованиям и заданным условиям.	
ПК 1.2. Организовывать и выполнять техническое обслуживание и ремонт электрического и электромеханического оборудования.	Продукт деятельности (перечень требований для проведения технического обслуживания и (или) ремонта электрического и электромеханического оборудования)	3. Характеристики перечня требований для проведения технического обслуживания и (или) ремонта электрического и электромеханического оборудования.	3.1. Назначенный вид технического обслуживания и (или) ремонта электрического и электромеханического оборудования соответствует нормативно-технической документации и заданным условиям.	Комплексное практическое задание № 1
			3.2. Составленный перечень операций для проведения конкретного вида технического обслуживания и (или) ремонта электрического и электромеханического оборудования соответствует нормативно-технической документации и заданным условиям.	
			3.3. Составленный перечень диагностического оборудования, необходимого для проведения технического обслуживания и (или) ремонта электрического и	

		<p>электромеханического оборудования, соответствует нормативно-технической документации и заданным условиям.</p> <p>3.4. Составленный перечень производственного оборудования, инструментов и оснастки, необходимых для проведения технического обслуживания и (или) ремонта электрического и электромеханического оборудования, соответствует нормативно-технической документации и заданным условиям.</p> <p>3.5. Составленный перечень расходных материалов, необходимых для проведения технического обслуживания и (или) ремонта электрического и электромеханического оборудования, соответствует нормативно-технической документации и заданным условиям.</p> <p>3.6. Составленный перечень средств индивидуальной и групповой защиты, мероприятий по охране труда для исполнителей работ соответствует установленным требованиям охраны труда и заданным условиям.</p>	
	Процесс деятельности	4. Параметры проведенных операций технического обслуживания электрического и электромеханического оборудования.	<p>4.1. Полнота проведенных операций технического обслуживания электрического и электромеханического оборудования соответствует перечню операций конкретного вида технического обслуживания.</p> <p>4.2. Качество проведенных операций технического обслуживания</p>

			электрического и электромеханического оборудования соответствует установленным требованиям.
			4.3. Требования охраны труда при проведении операций технического обслуживания электрического и электромеханического оборудования соблюдены.
	Продукт деятельности (электрическое и электромеханическое оборудование после ремонта)	5. Параметры функционирования электрического и электромеханического оборудования после ремонта.	5.1. Параметры функционирования электрического и электромеханического оборудования после ремонта соответствуют установленным требованиям и заданным условиям.
	Процесс деятельности	6. Соблюдение требований охраны труда при выполнении ремонта электрического и электромеханического оборудования.	6.1. Требования охраны труда при выполнении ремонта электрического и электромеханического оборудования соблюдены.
ПК 1.3. Осуществлять диагностику и технический контроль при эксплуатации электрического и электромеханического оборудования.	Процесс деятельности	7. Параметры использования диагностического оборудования при эксплуатации электрического и электромеханического оборудования.	7.1. Диагностическое оборудование выбрано в соответствии с заданными условиями.
			7.2. Диагностическое оборудование настроено и подключено (использовано) в соответствии с инструкцией по его эксплуатации.
			7.3. Показания с диагностического оборудования сняты достоверно.
			7.4. Требования охраны труда при использовании диагностического оборудования соблюдены.

	Продукт деятельности (перечень выявленных неисправностей (дефектов) электрического и электромеханического оборудования)	8. Характеристики перечня выявленных неисправностей (дефектов) электрического и электромеханического оборудования.	8.1. Перечень выявленных неисправностей (дефектов) электрического и электромеханического оборудования соответствует заданным условиям по количеству и содержанию.	
ПК 1.4. Составлять отчётную документацию по техническому обслуживанию и ремонту электрического и электромеханического оборудования.	Продукт деятельности (оформленная технологическая документация)	9. Характеристики оформленной технологической документации.	9.1. Разделы технологической документации заполнены в полном объёме.	
			9.2. Разделы технологической документации оформлены в соответствии с установленными требованиями и заданными условиями.	

2.4. Требования к кадровому обеспечению процедур оценивания

Кадровое обеспечение	Характеристика
Эксперт-экзаменатор	Представитель работодателя: инженер / главный инженер / энергетик / главных энергетик / начальник участка ремонтно-механического цеха / электрик предприятия
Эксперт-экзаменатор	Представитель работодателя: инженер / главный инженер / энергетик / главных энергетик / начальник участка ремонтно-механического цеха / электрик предприятия
Эксперт-экзаменатор	Мастер производственного обучения по профилю программы, не осуществляющий подготовку по данному ПМ в данной группе обучающихся
Эксперт-экзаменатор	Мастер производственного обучения по профилю программы, не осуществляющий подготовку по данному ПМ в данной группе обучающихся

3. ЭКЗАМЕНАЦИОННЫЙ ПАКЕТ КАНДИДАТА

ПРАКТИЧЕСКОЕ ЗАДАНИЕ № 1

Задание для оценки сформированности:

ПК 1.1. Выполнять наладку, регулировку и проверку электрического и электромеханического оборудования.

Задание:

Перед вами находится стенд со схемой реверсивного пуска асинхронного электродвигателя с короткозамкнутым ротором (Приложение 1). Выполните следующие виды работ в соответствии с установленными требованиями и заданными условиями:

- проведите проверку изоляции вводной линии относительно «Земли» (РЕ) и заполните отчёт проведенного измерения сопротивления изоляции вводной линии (Приложение 3);
- выполните установку параметров теплового реле в соответствии с заданными экспертом-экзаменатором требованиями.

Условия выполнения практического задания № 1.

Схема реверсивного пуска асинхронного электродвигателя с короткозамкнутым ротором, в которую входит следующее оборудование:

- автоматический выключатель ВА47-29 3Р 25А С 4,5 кА;
- DIN-рейка 30 см оцинкованная;
- зажим наборный ЗНИ-4 мм² (JXB35A) серый;
- ограничитель на DIN-рейку (металлический);
- контактор КМИ-22510 25А 230В/АС3 1НО;
- приставка ПКИ-22 дополнительные контакты 2з+2р;
- реле РТИ-1314 электротепловое 7-10 А;
- электродвигатель АИР56А4 трёхфазный, Р = 120 Вт, n = 1500 об./мин.;
- лампа AL-22TE сигнальная d22 мм желтый неон/240 В цилиндр;
- лампа AL-22TE сигнальная d22 мм зеленый неон/240 В цилиндр;
- лампа AL-22TE сигнальная d22 мм красный неон/240 В цилиндр;
- кнопка ABLFS-22 красный d22 мм неон/240 В 1з+1р;
- кнопка ABLFS-22 зеленый d22 мм неон/240 В 1з+1р.

Диагностическое оборудование:

- мультиметр;
- мегаомметр с испытательным напряжением 500 В.

Инструменты:

- набор отверток;
- пассатижи;

- бокорезы.

Оснащение:

- ручка;
- карандаш;
- ластик.

Документация:

- Схема реверсивного пуска асинхронного электродвигателя с короткозамкнутым ротором (Приложение 1);
- Мегаомметры Е6-32, Е6-31, Е6-31/1. Руководство по эксплуатации (Приложение 2);
- Отчет проведенного измерения сопротивления изоляции вводной линии (Приложение 3).

Спецодежда:

- халат (куртка или комбинезон);
- головной убор;
- закрытая обувь.

Норма времени на одного кандидата:

- 30 минут, в том числе (примерно):
- изучение задания и технической документации, подготовка к работе – 5 минут;
- выполнение задания и оформление необходимой технической документации – 25 минут.

Место проведения квалификационного экзамена:

-

(наименование и адрес образовательной организации, на базе которой проводится квалификационный экзамен)

Приложения:

- Приложение 1. Схема реверсивного пуска асинхронного электродвигателя с короткозамкнутым ротором.
- Приложение 2. Мегаомметры Е6-32, Е6-31, Е6-31/1. Руководство по эксплуатации.
- Приложение 3. Отчет проведенного измерения сопротивления изоляции вводной линии.

Наименование образовательной организации: _____

Дата: « ____ » _____ 20__ года

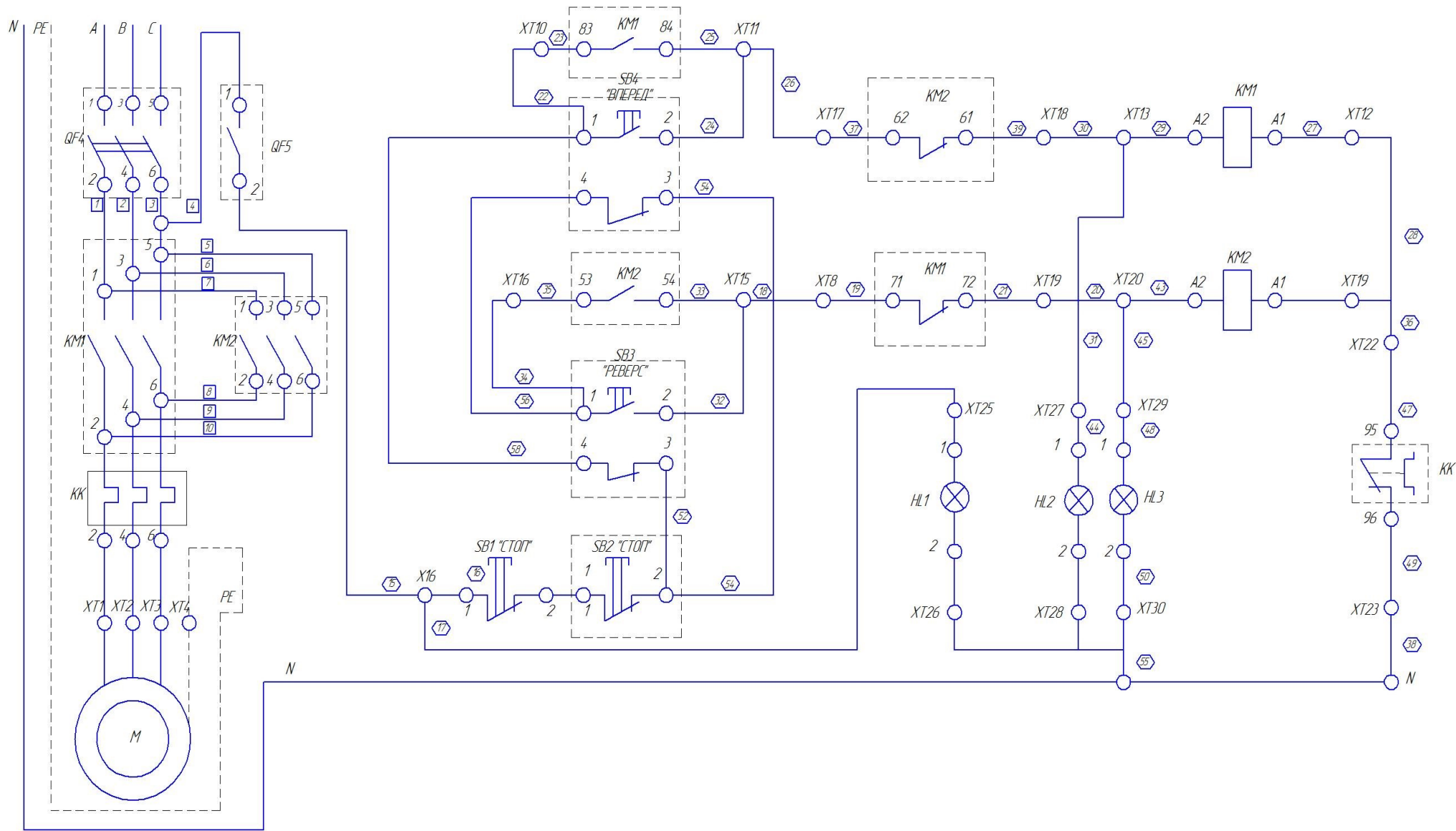
Группа № _____

Оформил: _____

(Ф.И.О. кандидата полностью, роспись)

Рабочее место № _____

Схема реверсивного пуска асинхронного электродвигателя с короткозамкнутым ротором



Мегаомметры Е6-32, Е6-31, Е6-31/1. Руководство по эксплуатации.

(прилагается отдельным документом)

Наименование образовательной организации: _____

Дата: « ____ » _____ 201__ года

Группа № _____

Оформил: _____
(Ф.И.О. кандидата полностью, роспись)

Рабочее место № _____

Отчет проведенного измерения сопротивления изоляции вводной линии

Измерения произведены мегаомметром типа _____
напряжением _____ В

№ п/п	Место присоединения щупов прибора	Результат замера	Заключение о состоянии линии
1.			
2.			
3.			
4.			

Общее заключение: _____

КОМПЛЕКСНОЕ ПРАКТИЧЕСКОЕ ЗАДАНИЕ № 1

Задание для оценки сформированности:

ПК 1.2. Организовывать и выполнять техническое обслуживание и ремонт электрического и электромеханического оборудования.

ПК 1.3. Осуществлять диагностику и технический контроль при эксплуатации электрического и электромеханического оборудования.

ПК 1.4. Составлять отчётную документацию по техническому обслуживанию и ремонту электрического и электромеханического оборудования.

Задание:

I. Перед вами находится стенд со схемой реверсивного пуска асинхронного электродвигателя с короткозамкнутым ротором (Приложение 1), в которую заранее были внесены неисправности. Выполните следующие виды работ в соответствии с установленными требованиями и заданными условиями:

- проведите периодическое техническое обслуживание электрооборудования;
- подберите и настройте необходимое диагностическое оборудование;
- определите заложенные в схему неисправности и укажите их на схеме реверсивного пуска асинхронного электродвигателя с короткозамкнутым ротором (Приложение 1) соответствующими графическими изображениями (Приложение 4).

II. При проведении периодического технического обслуживания предложенной схемы выявлена неисправность магнитного пускателя. Выполните следующие виды работ в соответствии с установленными требованиями и заданными условиями:

- отключите магнитный пускатель и снимите его с дин-рейки;
- выявите неисправности магнитного пускателя;
- составьте технологическую карту ремонта магнитного пускателя (Приложение 5);
- составьте перечень средств индивидуальной и коллективной защиты для исполнителей работ по ремонту магнитного пускателя (Приложение 6);
- оформите необходимые разделы Ведомости дефектов (Приложение 7) и сдайте её на проверку эксперту-экзаменатору;
- устраните неисправности магнитного пускателя;
- установите и подключите магнитный пускатель в схему;
- проверьте работоспособность схемы в требуемых режимах.

Условия выполнения комплексного практического задания № 1.

Схема реверсивного пуска асинхронного электродвигателя с короткозамкнутым ротором, в которую входит следующее оборудование:

- автоматический выключатель ВА47-29 3Р 25А С 4,5кА;
- DIN-рейка 30 см оцинкованная;
- зажим наборный ЗНИ-4 мм² (JXB35А) серый;
- ограничитель на DIN-рейку (металлический);
- контактор КМИ-22510 25 А 230 В/АС3 1НО;
- приставка ПКИ-22 дополнительные контакты 2з+2р;
- реле РТИ-1314 электротепловое 7-10 А;
- электродвигатель АИР56А4 трёхфазный, Р = 120 Вт, n=1500 об./мин.;
- лампа AL-22ТЕ сигнальная d22 мм желтый неон/240 В цилиндр;
- лампа AL-22ТЕ сигнальная d22 мм зеленый неон/240 В цилиндр;
- лампа AL-22ТЕ сигнальная d22 мм красный неон/240 В цилиндр;
- кнопка ABLFS-22 красный d22 мм неон/240 В 1з+1р;
- кнопка ABLFS-22 зеленый d22 мм неон/240 В 1з+1р.

Диагностическое и измерительное оборудование:

- мультиметр;
- микрометр;
- указатель напряжения;
- другое оборудование¹.

Инструменты:

- набор отверток;
- пассатижи;
- бокорезы;
- набор алмазных надфилей.

Оснащение:

- ручка;
- карандаш;
- ластик;
- щётка;
- совок.

Документация:

- Схема реверсивного пуска асинхронного электродвигателя с короткозамкнутым ротором (Приложение 1 из практического задания № 1);

¹ - под другим оборудованием подразумевается диагностическое и измерительное оборудование, предлагаемое кандидату для осуществления выбора, но не являющееся необходимым для выполнения данного практического задания.

- Условные обозначения неисправностей (Приложение 4);
- Технологическая карта ремонта магнитного пускателя (Приложение 5);
- Перечень средств индивидуальной и коллективной защиты для исполнителей работ (Приложение 6);
- Ведомость дефектов (Приложение 7);
- Другая документация².

Спецодежда:

- халат (куртка или комбинезон);
- головной убор;
- закрытая обувь.

Норма времени на одного кандидата:

- 90 минут, в том числе (примерно):
- изучение задания и технической документации, подготовка к работе – 10 минут;
- выполнение задания и оформление необходимой технической документации – 80 минут.

Место проведения квалификационного экзамена:

-

(наименование и адрес образовательной организации, на базе которой проводится квалификационный экзамен)

Приложения:

- Приложение 1. Схема реверсивного пуска асинхронного электродвигателя с короткозамкнутым ротором (из практического задания № 1).
- Приложение 4. Условные обозначения неисправностей.
- Приложение 5. Технологическая карта ремонта магнитного пускателя.
- Приложение 6. Перечень средств индивидуальной и коллективной защиты для исполнителей работ.
- Приложение 7. Ведомость дефектов.

Приложение 4

² - прикладывается также техническая документация по всему предлагаемому диагностическому и измерительному оборудованию, не являющемуся необходимым для выполнения данного практического задания.

Условные обозначения неисправностей

	SHORT CIRCUIT	КОРОТКОЕ ЗАМЫКАНИЕ	COURT CIRCUIT
	OPEN CIRCUIT	РАЗРЫВ ЦЕПИ	CIRCUIT OUVERT
	LOW RESISTANCE INSULATION FAULT	НИЗКОЕ СОПРОТИВЛЕНИЕ ИЗОЛЯЦИИ	DEFAULT D'ISOLEMENT, RESISTANCE D'ISOLEMENT FAIBLE
SET	INCORRECT SETTING	ОШИБКА НАСТРОЙКИ	MAUVAISE CONFIGURATION
	CROSS OVER	ПЕРЕСЕЧЕНИЕ	INVERSION

Наименование образовательной организации: _____

Дата: « ____ » _____ 20__ года

Группа № _____

Оформил: _____
(Ф.И.О. кандидата полностью, роспись)

Рабочее место № _____

Технологическая карта ремонта магнитного пускателя

Вид технического обслуживания и (или) ремонта _____

№ п/п	Наименование и содержание операции	Диагностическое оборудование	Инструменты, оборудование и приспособления	Расходные материалы

№ п/п	Наименование и содержание операции	Диагностическое оборудование	Инструменты, оборудование и приспособления	Расходные материалы

Наименование образовательной организации: _____

Дата: « ____ » _____ 20__ года

Группа № _____

Оформил: _____
(Ф.И.О. кандидата полностью, роспись)

Рабочее место № _____

**Перечень средств индивидуальной и коллективной защиты
для исполнителей работ**

№ п/п	Наименование средства индивидуальной и коллективной защиты	Назначение

Ведомость дефектов

Наименование образовательной организации: _____

Дата: « ____ » _____ 20__ года

Группа № _____

Оформил: _____

(Ф.И.О. кандидата полностью, роспись)

Рабочее место № _____

№ п/п	Наименование элементов магнитного пускателя, зазоров	Результат осмотра, замера или расчета	Заключение о состоянии и способах устранения неисправности
1.	Корпус магнитного пускателя		
2.	Корпус приставки магнитного пускателя		
3.	Силовые контакты магнитного пускателя		
4.	Блокировочные контактные магнитного пускателя		
5.	Сердечник магнитного пускателя		
6.	Катушка магнитного пускателя		
7.	Пружина магнитного пускателя		
8.	Резьбовые соединения магнитного пускателя		

**Инструкция для кандидата
по процедуре оценки итоговых образовательных результатов по
профессиональному модулю**

1. Прибыв на экзамен, зарегистрируйтесь у секретаря аттестационно-квалификационной комиссии и получите «Экзаменационный пакет кандидата».
2. Пройдите инструктаж по технике безопасности и распишитесь в соответствующем журнале учёта.
3. Пройдите в указанное место для выполнения практических заданий.
4. Изучите содержание «Экзаменационного пакета кандидата».
5. Выполните практические задания в установленное время (указано в условиях выполнения задания), соблюдая правила охраны труда и установленный порядок ведения работ.
6. Во время выполнения задания Вам предоставляется возможность получить консультации у членов аттестационно-квалификационной комиссии по следующим вопросам:
 - неисправность или некомплектность предложенного оборудования, инструмента, оснастки;
 - некомплектность или отсутствие должного качества расходных материалов;
 - необходимость посещения туалетной комнаты;
 - необходимость сделать срочный телефонный звонок;
 - ухудшение самочувствия.
7. По завершению каждого практического задания отчитайтесь членам аттестационно-квалификационной комиссии (сдайте работу на экспертизу).
8. Приведите в порядок рабочее место.

4. ПАКЕТ ЭКСПЕРТА-ЭКЗАМЕНАТОРА

- Документ 1. Практическое задание № 1 (из Экзаменационного пакета кандидата).
- Документ 2. Инструментарий оценки практического задания № 1 (показатели, критерии оценки, сводная оценочная таблица результатов сформированности профессиональной компетенции ПК 1.1.).
- Документ 3. Комплексное практическое задание № 1 (из Экзаменационного пакета кандидата).
- Документ 4. Инструментарий оценки комплексного практического задания № 1 (показатели, критерии оценки, Технологическая карта ремонта магнитного пускателя (эталон), Перечень средств индивидуальной и коллективной защиты для исполнителей работ (эталон), Ведомость дефектов (эталон), сводные оценочные таблицы результатов сформированности профессиональных компетенций ПК 1.2., ПК 1.3. и ПК 1.4.).
- Документ 5. Сводная оценочная таблица результатов освоения вида профессиональной деятельности Организация технического обслуживания и ремонта электрического и электромеханического оборудования.
- Документ 6. Условия положительного/отрицательного заключения по результатам оценки итоговых образовательных результатов по профессиональному модулю.
- Документ 7. Инструкция для эксперта-экзаменатора по процедуре оценки итоговых образовательных результатов по профессиональному модулю.

Практическое задание № 1
(из Экзаменационного пакета кандидата).

Инструментарий оценки практического задания № 1

Критерии оценки показателей сформированности
ПК 1.1. Выполнять наладку, регулировку и проверку электрического и
электромеханического оборудования

№ п/п	Критерии оценки показателей	Количество баллов
Показатель 1. Параметры проведенных операций по наладке, регулировке и проверке электрического и электромеханического оборудования.		
1.1.	<ul style="list-style-type: none"> • Полнота проведенных операций по наладке, регулировке и проверке электрического и электромеханического оборудования соответствует установленным требованиям и заданным условиям: <ul style="list-style-type: none"> - кандидат проверил отсутствие напряжения на стенде (схеме); - кандидат настроил диагностическое оборудование; - кандидат установил щупы в щите; - кандидат провёл четыре измерения сопротивления изоляции вводной линии; - кандидат оформил отчет измерения сопротивления изоляции вводной линии; - кандидат сделал общее заключение о пригодности электроустановки к работе; - кандидат установил параметры теплового реле. • За каждую невыполненную операцию (из перечисленных) снимается по 1 баллу. 	7
1.2.	<ul style="list-style-type: none"> • Качество следующих проведенных операций по наладке, регулировке и проверке электрического и электромеханического оборудования соответствует установленным требованиям и заданным условиям: <ul style="list-style-type: none"> - проверка отсутствия напряжения с использованием специального оборудования; - настройка диагностического оборудования для измерения сопротивления изоляции вводной линии установки (установка на мегомметре величины выходного напряжения на 500 В; замыкание измерительных щупов и измерение сопротивления изоляции (прибор должен показать «нуль»); - установка щупов на верные места в щите в соответствии с заданными условиями; - проведение четырёх измерений сопротивления изоляции вводной линии (L1, L2, L3, N относительно PE) (сопротивление изоляции должно быть не менее 0,5 МОм для каждой точки измерения); - оформление отчета измерения сопротивления изоляции вводной линии; - вынесение правильного общего заключения о пригодности электроустановки к работе; - установка параметров срабатывания теплового реле на величину тока в 10 А. 	14

	<ul style="list-style-type: none"> • За каждую из перечисленных операций, выполненную с нарушением установленных требований и (или) заданных условий снимается по 2 балла. 	
1.3.	<p>Соблюдены все требования охраны труда при выполнении наладки, регулировки и проверки электрического и электромеханического оборудования:</p> <ul style="list-style-type: none"> - работы производились в спецодежде; - работы производились только исправным и чистым инструментом; - во время выполнения задания использовались рациональные и безопасные приемы ведения работ. 	3
	Нарушено хотя бы одно из требований охраны труда при выполнении наладки, регулировки и проверки электрического и электромеханического оборудования	0
Показатель 2. Параметры функционирования электрического и электромеханического оборудования после наладки, регулировки и проверки.		
2.1.	<ul style="list-style-type: none"> • Параметры функционирования электрического и электромеханического оборудования после наладки, регулировки и проверки соответствуют установленным требованиям и заданным условиям: <ul style="list-style-type: none"> - при включении автоматических выключателей QF4 и QF5 происходит подача напряжения на схему, загорается лампа HL1; - при нажатии на кнопку SB4 «Вперед» происходит срабатывание магнитного пускателя KM1, ротор двигателя начинает вращаться «Вперед», загорается сигнальная лампа HL2; - при нажатии на кнопку SB1 «Стоп» происходит отключение магнитного пускателя KM1, гаснет сигнальная лампа HL2, ротор двигателя прекращает вращение и останавливается; - при нажатии на кнопку SB3 «Реверс» происходит срабатывание магнитного пускателя KM2, ротор двигателя начинает вращаться «Назад», загорается сигнальная лампа HL3; - при нажатии на кнопку SB2 «Стоп» происходит отключение магнитного пускателя KM2, гаснет сигнальная лампа HL3, ротор двигателя прекращает вращение и останавливается; - при повторном нажатии на кнопку SB4 «Вперед» происходит срабатывание магнитного пускателя KM1, ротор двигателя начинает вращаться «Вперед», загорается сигнальная лампа HL2; - при нажатии на кнопку «Тест» теплового реле происходит отключение двигателя от питающей сети. • За каждый параметр, не соответствующий после наладки и регулировки описанным требованиям, снимается по 1 баллу. 	7
ИТОГО по ПК 1.1.		31

**Сводная оценочная таблица результатов сформированности
ПК 1.1. Выполнять наладку, регулировку и проверку электрического и электромеханического оборудования**

№ п/п	Ф.И.О. кандидата	Показатель 1. Параметры проведенных операций по наладке, регулировке и проверке электрического и электромеханического оборудования.			Показатель 2. Параметры функционирования электрического и электромеханического оборудования после наладки, регулировки и проверки.	Набрано баллов	% выполнения	Заключение о сформирован- ности ПК 1.1.
		Критерий 1.1.	Критерий 1.2.	Критерий 1.3.	Критерий 2.1.			
Макс. кол-во баллов		7	14	3	7	31		
1.								
2.								
3.								
4.								
5.								

Эксперт-экзаменатор _____
 Эксперт-экзаменатор _____
 Эксперт-экзаменатор _____
 Эксперт-экзаменатор _____

Дата проведения: « ____ » _____ 20__ г.

**Комплексное практическое задание № 1
(из Экзаменационного пакета кандидата).**

Инструментарий оценки комплексного практического задания № 1

Критерии оценки показателей сформированности

ПК 1.2. Организовывать и выполнять техническое обслуживание и ремонт электрического и электромеханического оборудования;

ПК 1.3. Осуществлять диагностику и технический контроль при эксплуатации электрического и электромеханического оборудования;

ПК 1.4. Составлять отчётную документацию по техническому обслуживанию и ремонту электрического и электромеханического оборудования.

№ п/п	Критерии оценки показателей	Количество баллов
Показатель 3. Характеристики перечня требований для проведения технического обслуживания и (или) ремонта электрического и электромеханического оборудования.		
3.1.	Назначенный кандидатом вид технического обслуживания электрического и электромеханического оборудования соответствует нормативно-технической документации и заданным условиям: кандидат указал периодическое техническое обслуживание.	1
	Назначенный кандидатом вид технического обслуживания электрического и электромеханического оборудования не соответствует нормативно-технической документации и (или) заданным условиям.	0
3.2.	<ul style="list-style-type: none"> • Составленный кандидатом перечень операций для проведения технического обслуживания электрического и электромеханического оборудования соответствует нормативно-технической документации и заданным условиям: <ul style="list-style-type: none"> - проверка отсутствия напряжения на установке (схеме); - установка переносного заземления; - вывешивание плаката «Не включать! Работают люди»; - отключение и отсоединение магнитного пускателя от схемы; - разборка магнитного пускателя и осмотр всех элементов конструкции; - устранение выявленных дефектов; - сборка магнитного пускателя; - установка магнитного пускателя на место и включение его в схему; - уборка рабочего места; - снятие переносного заземления; - проверка работоспособности схемы. • За каждую операцию (из перечисленных), не указанную кандидатом, снимается по 1 баллу. 	11
3.3.	<ul style="list-style-type: none"> • Составленный кандидатом перечень диагностического оборудования, необходимого для проведения технического обслуживания электрического и электромеханического 	

	<p>оборудования, соответствует нормативно-технической документации и заданным условиям:</p> <ul style="list-style-type: none"> - мультиметр; - микрометр. <p>• За каждый вид оборудования (из перечисленных), не указанный кандидатом, снимается по 1 баллу.</p>	2
3.4.	<p>• Составленный кандидатом перечень производственного оборудования, инструментов и оснастки, необходимых для проведения технического обслуживания электрического и электромеханического оборудования, соответствует нормативно-технической документации и заданным условиям:</p> <ul style="list-style-type: none"> - набор отверток; - набор алмазных надфилей; - пассатижи; - бокорезы. <p>• За каждый вид производственного оборудования, инструментов и оснастки (из перечисленных), не указанный кандидатом, снимается по 1 баллу.</p>	4
3.5.	<p>• Составленный кандидатом перечень расходных материалов, необходимых для проведения технического обслуживания электрического и электромеханического оборудования, соответствует нормативно-технической документации и заданным условиям:</p> <ul style="list-style-type: none"> - спирт; - ветошь. <p>• За каждый материал (из перечисленных), не указанный кандидатом, снимается по 1 баллу.</p>	2
3.6.	<p>• Составленный кандидатом перечень средств индивидуальной и групповой защиты, мероприятий по охране труда для исполнителей работ соответствует установленным требованиям охраны труда и заданным условиям:</p> <ul style="list-style-type: none"> - спецодежда; - диэлектрический коврик; - переносное заземление; - предупреждающий плакат. <p>• За каждое средство защиты (из перечисленных), не указанное кандидатом, снимается по 1 баллу.</p>	4
Показатель 4. Параметры проведенных операций технического обслуживания электрического и электромеханического оборудования.		
4.1.	<p>• Полнота проведенных операций технического обслуживания электрического и электромеханического оборудования соответствует перечню операций конкретного вида технического обслуживания:</p> <ul style="list-style-type: none"> - кандидат проверил отсутствие напряжения на схеме; - кандидат установил переносное заземление; - кандидат вывесил предупреждающий плакат; - кандидат отключил магнитный пускатель и снял его с дин-рейки; - кандидат произвел разборку магнитного пускателя; - кандидат выявил дефект магнитного пускателя; - кандидат устранил дефект магнитного пускателя; - кандидат произвел сборку магнитного пускателя; - кандидат установил магнитный пускатель на дин-рейку и произвел его подключение; - кандидат снял переносное заземление. 	10

	<ul style="list-style-type: none"> • За каждую невыполненную операцию (из перечисленных) снимается по 1 баллу. 	
4.2.	<ul style="list-style-type: none"> • Качество следующих проведенных операций технического обслуживания электрического и электромеханического оборудования соответствует установленным требованиям: <ul style="list-style-type: none"> - проверка отсутствия напряжения на схеме специальным оборудованием (мультиметром, бесконтактным указателем напряжения, пробником); - установка переносного заземления в определенной последовательности (подключение заземляющего проводника к шине заземления; пофазное подключение проводников к автоматическому выключателю); - вывешивание предупреждающего плаката «Не включать! Работают люди» в установленном месте; - отключение магнитного пускателя и снятие его с дин-рейки; - разборка магнитного пускателя в установленной последовательности и рациональная раскладка деталей на своем рабочем месте; - очистка силовых контактов магнитного пускателя надфилем; - сборка магнитного пускателя в установленной последовательности; - подключение магнитного пускателя в соответствии с электрической схемой установки; - отсоединение переносного заземления в определенной последовательности (пофазное отключение заземления от автоматического выключателя; отсоединение проводника от шины заземления). • За каждую из перечисленных операций, выполненную с нарушением установленных требований, снимается по 2 балла. 	18
4.3.	<p>Все требования охраны труда при проведении операций технического обслуживания электрического и электромеханического оборудования соблюдены:</p> <ul style="list-style-type: none"> - работы производились в спецодежде; - работы производились только исправным и чистым инструментом; - во время выполнения задания использовались рациональные и безопасные приемы ведения работ. 	3
	Нарушено хотя бы одно из требований охраны труда при проведении операций технического обслуживания электрического и электромеханического оборудования.	0
Показатель 5. Параметры функционирования электрического и электромеханического оборудования после ремонта.		
5.1.	<ul style="list-style-type: none"> • Параметры функционирования электрического и электромеханического оборудования после ремонта соответствуют установленным требованиям и заданным условиям: <ul style="list-style-type: none"> - при включении автоматических выключателей QF4 и QF5 происходит подача напряжения на схему, загорается лампа HL1; - при нажатии на кнопку SB4 «Вперед» происходит срабатывание магнитного пускателя KM1, ротор двигателя начинает вращаться «Вперед», загорается сигнальная лампа HL2; 	7

	<ul style="list-style-type: none"> - при нажатии на кнопку SB1 «Стоп» происходит отключение магнитного пускателя KM1, гаснет сигнальная лампа HL2, ротор двигателя прекращает вращение и останавливается; - при нажатии на кнопку SB3 «Реверс» происходит срабатывание магнитного пускателя KM2, ротор двигателя начинает вращаться «Назад», загорается сигнальная лампа HL3; - при нажатии на кнопку SB2 «Стоп» происходит отключение магнитного пускателя KM2, гаснет сигнальная лампа HL3, ротор двигателя прекращает вращение и останавливается; - при повторном нажатии на кнопку SB4 «Вперед» происходит срабатывание магнитного пускателя KM1, ротор двигателя начинает вращаться «Вперед», загорается сигнальная лампа HL2; - при нажатии на кнопку «Тест» теплового реле происходит отключение двигателя от питающей сети. <p>• За каждый параметр, не соответствующий после ремонта описанным требованиям, снимается по 1 баллу.</p>	
Показатель 6. Соблюдение требований охраны труда при выполнении ремонта электрического и электромеханического оборудования.		
6.1.	<p>Все требования охраны труда при выполнении ремонта электрического и электромеханического оборудования соблюдены:</p> <ul style="list-style-type: none"> - работы производились в спецодежде; - работы производились только исправным и чистым инструментом; - во время выполнения задания использовались рациональные и безопасные приемы ведения работ. 	3
	Нарушено хотя бы одно из требований охраны труда при выполнении ремонта электрического и электромеханического оборудования.	0
ИТОГО по ПК 1.2.		65
Показатель 7. Параметры использования диагностического оборудования при эксплуатации электрического и электромеханического оборудования.		
7.1.	<ul style="list-style-type: none"> • Всё диагностическое оборудование выбрано в соответствии с заданными условиями (мультиметр, микрометр). • Выбран только один из видов требуемого диагностического оборудования. • Не выбран ни один из видов требуемого диагностического оборудования. 	2 1 0
7.2.	<ul style="list-style-type: none"> • Всё диагностическое оборудование (мультиметр и микрометр) настроено и подключено (использовано) в соответствии с инструкцией (руководством) по его эксплуатации. • Только один вид диагностического оборудования настроен и подключен (использован) в соответствии с инструкцией (руководством) по его эксплуатации. • Ни один из видов диагностического оборудования не настроен и (или) не подключен (не использован) в соответствии с инструкцией (руководством) по его эксплуатации. 	5 2 0
7.3.	<ul style="list-style-type: none"> • Достоверно сняты все показания со всего диагностического оборудования (с мультиметра и микрометра). • Хотя бы одно из показаний, снятых с диагностического оборудования, недостоверно. 	5 0

7.4.	Все требования охраны труда при использовании диагностического оборудования соблюдены: - работы производились в спецодежде; - работы производились только исправным и чистым инструментом; - во время выполнения задания использовались рациональные и безопасные приемы ведения работ.	3
	Нарушено хотя бы одно из требований охраны труда при использовании диагностического оборудования.	0
Показатель 8. Характеристики перечня выявленных неисправностей (дефектов) электрического и электромеханического оборудования.		
8.1.	• Перечень выявленных неисправностей (дефектов) электрического и электромеханического оборудования соответствует заданным условиям по количеству и содержанию: - найдены ³ все 4 заложенные неисправности; - найдены 3 заложенные неисправности; - найдены 2 заложенные неисправности; - найдена 1 заложенная неисправность; - не найдено ни одной заложенной неисправности.	20 15 10 5 0
ИТОГО по ПК 1.3.		35
Показатель 9. Характеристики оформленной технологической документации.		
9.1.	Разделы технологической документации заполнены в полном объеме: • Заполнены все 16 ячеек таблицы Ведомости дефектов. • За каждую незаполненную или неполностью заполненную ячейку таблицы Ведомости дефектов снимается по 1 баллу .	16
9.2.	Разделы технологической документации оформлены в соответствии с установленными требованиями и заданными условиями: • Все 16 ячеек таблицы Ведомости дефектов оформлены в соответствии с установленными требованиями и заданными условиями. • За каждую ячейку таблицы Ведомости дефектов, оформленную с нарушением установленных требований и (или) заданных условий, снимается по 2 балла .	32
ИТОГО по ПК 1.4.		48

ЭТАЛОН

³ - подразумевается, что кандидат выявил заложенные в схему неисправности и указал их на схеме реверсивного пуска асинхронного электродвигателя с короткозамкнутым ротором (Приложение 1) соответствующими графическими изображениями (Приложение 4).

Технологическая карта ремонта магнитного пускателя

Вид технического обслуживания и (или) ремонта: периодическое техническое обслуживание

№ п/п	Наименование и содержание операции	Диагностическое оборудование	Инструменты, оборудование и приспособления	Расходные материалы
1.	Проверка отсутствия напряжения на установке	Мультиметр, указатель напряжения	-	-
2.	Установка переносного заземления	-	Набор отверток, пассатижи, бокорезы	-
3.	Вывешивание плаката	-	Плакат «Не включать! Работают люди»	-
4.	Отключение и отсоединение магнитного пускателя	-	Набор отверток, пассатижи, бокорезы	-
5.	Разборка магнитного пускателя, осмотр элементов	-	Набор отверток, пассатижи, бокорезы	Спирт, ветошь
6.	Выявление дефекта магнитного пускателя	Мультиметр, микрометр	Набор отверток	Спирт, ветошь
7.	Устранение выявленного дефекта	Мультиметр, микрометр	Набор отверток, набор алмазных надфилей	Спирт, ветошь
8.	Сборка магнитного пускателя	-	Набор отверток, пассатижи, бокорезы	-
9.	Установка и подключение магнитного пускателя в щит	-	Набор отверток, пассатижи, бокорезы	-

№ п/п	Наименование и содержание операции	Диагностическое оборудование	Инструменты, оборудование и приспособления	Расходные материалы
10.	Уборка рабочего места	-	Щётка, совок	-
11.	Снятие переносного заземления	-	Набор отверток, пассатижи, бокорезы	-

**Перечень средств индивидуальной и коллективной защиты
для исполнителей работ**

№ п/п	Наименование средства индивидуальной и коллективной защиты	Назначение
1.	Спецодежда	Предохраняет работника от производственных травм, загрязнений, пыли, высоких температур, профессиональных заболеваний, холода и других опасностей, которые могут присутствовать на рабочем месте
2.	Диэлектрический коврик	Обеспечивает дополнительные меры по защите работника от поражения электрическим током
3.	Переносное заземление	Защищает специалиста, работающего на отключенных токоведущих частях электроустановок, от ошибочно поданного или наведенного напряжения при отсутствии стационарных заземляющих ножей
4.	Предупреждающий плакат	Информирует работников, что питание электроустановки выключено и ведутся ремонтные работы

Ведомость дефектов

№ п/п	Наименование элементов магнитного пускателя, зазоров	Результат осмотра, замера или расчёта	Заключение о состоянии и способах устранения неисправности
1.	Корпус магнитного пускателя	Отсутствуют трещины, дефекты	Годен к эксплуатации.
		Имеются трещины и дефекты	Негоден к эксплуатации. Замена корпуса на новый в соответствии с конструктивными особенностями пускателя.
2.	Корпус приставки магнитного пускателя	Отсутствуют трещины, дефекты	Годен к эксплуатации
		Имеются трещины и дефекты	Негоден к эксплуатации. Замена корпуса на новый в соответствии с конструктивными особенностями пускателя.
3.	Силовые контакты магнитного пускателя	Контакты чистые, процент износа контактов составляет не более 30%	Годен к эксплуатации.
		Контакты имеют небольшой нагар.	Очистка контактов.
		Контакты имеют значительное оплавление, процент износа контактов составляет более 30%	Негоден к эксплуатации. Замена контактов на новые в соответствии с конструктивными особенностями пускателя.
4.	Блокировочные контактные магнитного пускателя	Контакты чистые, процент износа контактов составляет не более 30%	Годен к эксплуатации.
		Контакты имеют небольшой нагар	Очистка контактов.

		Контакты имеют значительное оплавление, процент износа контактов составляет более 30%	Негоден к эксплуатации. Замена контактов на новые в соответствии с конструктивными особенностями пускателя.
5.	Сердечник магнитного пускателя	Сердечник не имеет потемнений металла, чистый	Годен к эксплуатации.
		Сердечник имеет потемнения металла, нарушена изоляция	Негоден к эксплуатации. Замена сердечника на новый в соответствии с конструктивными особенностями пускателя.
6.	Катушка магнитного пускателя	Не имеет повреждений изоляции	Годна к эксплуатации.
		Имеет повреждения изоляции, видимые признаки короткого замыкания	Негодна к эксплуатации. Замена катушки на новую в соответствии с конструктивными особенностями пускателя.
7.	Пружина магнитного пускателя	Имеет достаточное растяжение, обеспечивающее срабатывание контактов пускателя	Годна к эксплуатации.
		Растянута излишне, не обеспечивается срабатывание контактов пускателя	Негодна к эксплуатации. Замена пружины на новую в соответствии с конструктивными особенностями пускателя.
8.	Резьбовые соединения магнитного пускателя	Не имеют повреждений, обеспечивается необходимая затяжка элементов	Годны к эксплуатации.
		Повреждены резьбовые соединения контактов	Негодны к эксплуатации. Замена повреждённых контактов на новые в соответствии с конструктивными особенностями пускателя.

		Повреждены резьбовые соединения корпуса пускателя	Негодны к эксплуатации. Замена всего пускателя на новый.
--	--	------------------------------------------------------------	----------------------------------------------------------------

**Сводная оценочная таблица результатов сформированности
ПК 1.2. Организовывать и выполнять техническое обслуживание и ремонт электрического и
электромеханического оборудования**

№ п/п	Ф.И.О. кандидата	Показатель 3. Характеристики перечня требований для проведения технического обслуживания и (или) ремонта электрического и электромеханического оборудования.						Показатель 4. Параметры проведенных операций технического обслуживания электричес- кого и электромеха- нического оборудования.			Показатель 5. Параметры функциони- рования электричес- кого и электромеха- нического оборудования после ремонта.	Показатель 6. Соблюдение требований охраны труда при выполнении ремонта электричес- кого и электромеха- нического оборудования.	Набрано баллов	% выполнения	Заключение о сформиро- ванности ПК 1.2.	
		Критерий 3.1.	Критерий 3.2.	Критерий 3.3.	Критерий 3.4.	Критерий 3.5.	Критерий 3.6.	Критерий 4.1.	Критерий 4.2.	Критерий 4.3.	Критерий 5.1.	Критерий 6.1.				
Макс. кол-во баллов		1	11	2	4	2	4	10	18	3	7	3	65			
1.																
2.																
3.																
4.																
5.																

Эксперт-экзаменатор _____

Эксперт-экзаменатор _____

Эксперт-экзаменатор _____

Эксперт-экзаменатор _____

Дата проведения: « ____ » _____ 20__ г.

**Сводная оценочная таблица результатов сформированности
ПК 1.3. Осуществлять диагностику и технический контроль при эксплуатации электрического и
электромеханического оборудования**

№ п/п	Ф.И.О. кандидата	Показатель 7. Параметры использования диагностического оборудования при эксплуатации электрического и электромеханического оборудования.				8. Характеристики перечня выявленных неисправностей (дефектов) электрического и электромеханическо- го оборудования.	Набрано баллов	% выполнения	Заключение о сформирован- ности ПК 1.3.
		Критерий 7.1.	Критерий 7.2.	Критерий 7.3.	Критерий 7.4.	Критерий 8.1.			
Макс. кол-во баллов		2	5	5	3	20	35		
1.									
2.									
3.									
4.									
5.									

Эксперт-экзаменатор _____

Эксперт-экзаменатор _____

Эксперт-экзаменатор _____

Эксперт-экзаменатор _____

Дата проведения: « ____ » _____ 20__ г.

**Сводная оценочная таблица результатов сформированности
ПК 1.4. Составлять отчётную документацию по техническому обслуживанию и ремонту электрического и
электромеханического оборудования**

№ п/п	Ф.И.О. кандидата	Показатель 9. Характеристики оформленной технологической документации.		Набрано баллов	% выполнения	Заключение о сформированности ПК 1.4.
		Критерий 9.1.	Критерий 9.2.			
	Макс. кол-во баллов	16	32	48		
1.						
2.						
3.						
4.						
5.						

Эксперт-экзаменатор _____
 Эксперт-экзаменатор _____
 Эксперт-экзаменатор _____
 Эксперт-экзаменатор _____

Дата проведения: « ____ » _____ 20__ г.

**Сводная оценочная таблица
результатов освоения вида профессиональной деятельности
Организация технического обслуживания и ремонта электрического и электромеханического оборудования**

Наименование ОО: _____

Дата проведения: « _____ » _____ 20__ года

№ п/п	Ф.И.О. кандидата	Итоги оценки сформированности ПК 1.1.			Итоги оценки сформированности ПК 1.2.			Итоги оценки сформированности ПК 1.3.			Итоги оценки сформированности ПК 1.4.			Итоги оценки освоения ВПД		
		Фактическое количество	% выполнения	Заключение о сформированности ПК 1.1.	Фактическое количество	% выполнения	Заключение о сформированности ПК 1.2.	Фактическое количество	% выполнения	Заключение о сформированности ПК 1.3.	Фактическое количество	% выполнения	Заключение о сформированности ПК 1.4.	Фактическое количество	% выполнения	Заключение об освоении ВПД
Макс. кол-во баллов		31			65			35			48			179		
1.																
2.																
3.																
4.																
5.																

Эксперт-экзаменатор _____

Эксперт-экзаменатор _____

Эксперт-экзаменатор _____

Эксперт-экзаменатор _____

**Условия положительного/отрицательного заключения
по результатам оценки итоговых образовательных результатов по
профессиональному модулю**

Вид профессиональной деятельности считается освоенным при получении положительного заключения о сформированности каждой профессиональной компетенции.

Для положительного заключения о сформированности каждой профессиональной компетенции и об освоении ВПД установлено пороговое значение суммарной оценки – не менее 70% от максимально возможного значения.

При отрицательном заключении хотя бы по одной профессиональной компетенции из состава итоговых образовательных результатов по профессиональному модулю принимается решение «вид профессиональной деятельности не освоен».

Максимальное количество баллов по оценке профессиональной компетенции ПК 1.1. Выполнять наладку, регулировку и проверку электрического и электромеханического оборудования составляет 31 балл. Для принятия положительного решения о сформированности профессиональной компетенции ПК 1.1. кандидат должен набрать не менее 22 баллов (Таблица 1).

Таблица 1

Оценочная шкала сформированности ПК 1.1.

Набрано баллов	< 22 баллов	≥ 22 баллов
Доля (в %) от максимального возможного количества баллов	< 70 %	≥ 70 %
Заключение о сформированности ПК 1.1.	ПК 1.1. не сформирована	ПК 1.1. сформирована

Максимальное количество баллов по оценке профессиональной компетенции ПК 1.2. Организовывать и выполнять техническое обслуживание и ремонт электрического и электромеханического оборудования составляет 65 баллов. Для принятия положительного решения о сформированности профессиональной компетенции ПК 1.2. кандидат должен набрать не менее 46 баллов (Таблица 2).

Таблица 2

Оценочная шкала сформированности ПК 1.2.

Набрано баллов	< 46 баллов	≥ 46 баллов
Доля (в %) от максимального возможного количества баллов	< 70 %	≥ 70 %
Заключение о сформированности ПК 1.2.	ПК 1.2. не сформирована	ПК 1.2. сформирована

Максимальное количество баллов по оценке профессиональной компетенции ПК 1.3. Осуществлять диагностику и технический контроль при эксплуатации электрического и электромеханического оборудования составляет 35 баллов. Для принятия положительного решения о сформированности профессиональной компетенции ПК 1.3. кандидат должен набрать не менее 25 баллов (Таблица 3).

Таблица 3

Оценочная шкала сформированности ПК 1.3.

Набрано баллов	< 25 баллов	≥ 25 баллов
Доля (в %) от максимального возможного количества баллов	< 70 %	≥ 70 %
Заключение о сформированности ПК 1.3.	ПК 1.3. не сформирована	ПК 1.3. сформирована

Максимальное количество баллов по оценке профессиональной компетенции ПК 1.4. Составлять отчетную документацию по техническому обслуживанию и ремонту электрического и электромеханического оборудования составляет 48 баллов. Для принятия положительного решения о сформированности профессиональной компетенции ПК 1.4. кандидат должен набрать не менее 34 баллов (Таблица 4).

Таблица 4

Оценочная шкала сформированности ПК 1.4.

Набрано баллов	< 34 баллов	≥ 34 баллов
Доля (в %) от максимального возможного количества баллов	< 70 %	≥ 70 %
Заключение о сформированности ПК 1.4.	ПК 1.4. не сформирована	ПК 1.4. сформирована

Суммарное максимальное количество баллов по оценке освоения ВПД Организация технического обслуживания и ремонта электрического и электромеханического оборудования составляет 179 баллов.

Для принятия положительного решения об освоении ВПД Организация технического обслуживания и ремонта электрического и электромеханического оборудования кандидат должен набрать минимально установленное количество баллов для каждой оцениваемой профессиональной компетенции, соответствующей данному ВПД.

Для перевода значения оценки освоения ВПД Организация технического обслуживания и ремонта электрического и электромеханического оборудования в пятибалльную оценочную шкалу применяется Таблица 5.

Таблица 5

Таблица перевода значения оценки освоения ВПД Организация технического обслуживания и ремонта электрического и электромеханического оборудования в пятибалльную шкалу

Доля набранных баллов (в %) от максимального возможного количества баллов	Фактическое количество набранных баллов	Оценка в пятибалльной шкале
< 70 %	менее 125 баллов	«неудовлетворительно»
от 70 до 79 %	от 125 до 143 баллов	«удовлетворительно»
от 80 до 89 %	от 143 до 161 балла	«хорошо»
≥ 90 %	161 и более баллов	«отлично»

Инструкция для эксперта-экзаменатора по процедуре оценки итоговых образовательных результатов по профессиональному модулю

1. Перед началом экзамена пройдите инструктаж у председателя аттестационно-квалификационной комиссии, во время которого будут уточнены Ваши функции в процедуре оценки.

2. Ознакомьтесь с практическими заданиями для кандидатов, оцениваемыми компетенциями, показателями и критериями оценки результата по каждому практическому заданию, входящему в Пакет эксперта-экзаменатора (документы 1 – 4 Пакета эксперта-экзаменатора).

3. Оцените выполнение заданий по установленным критериям и занесите результаты в таблицы:

По практическому заданию № 1:

- Сводная оценочная таблица результатов сформированности ПК 1.1.

По комплексному практическому заданию № 1:

- Сводная оценочная таблица результатов сформированности ПК 1.2.;

- Сводная оценочная таблица результатов сформированности ПК 1.3.;

- Сводная оценочная таблица результатов сформированности ПК 1.4.

4. Заполните в соответствии с оценочной шкалой сводную оценочную таблицу результатов освоения вида профессиональной деятельности Организация технического обслуживания и ремонта электрического и электромеханического оборудования, примите консолидированное решение об освоении обучающимся данного вида профессиональной деятельности (документы 5 – 6 Пакета эксперта-экзаменатора).

5. Примите совместно с другими членами комиссии решение о выдаче (отказе в выдаче) квалификационного аттестата.

6. Поставьте личную подпись в сводных таблицах и в протоколе квалификационного экзамена по данному профессиональному модулю.