

СОДЕРЖАНИЕ

1	Паспорт фонда оценочных средств ОП.16. Электротехника и электроника	3
1.1	Область применения	3
1.1.1	Фонд оценочных средств позволяет оценивать	3
1.1.2	Освоение умений и усвоение знаний	8
1.2	Система контроля и оценки освоения программы учебной дисциплины ОП.16 Электротехника и электроника	9
1.2.1	Фонд оценочных средств позволяет оценивать	10
1.2.2	Организация контроля и оценки освоения программы учебной дисциплины ОП.16 Электротехника и электроника	11
2	Комплект материалов для оценки сформированности общих компетенций по дисциплине ОП.16 Электротехника и электроника	12
2.1	Комплект материалов для оценки сформированности общих компетенций по дисциплине с последовательностью выполнения заданий	12

1. Паспорт фонда оценочных средств

ОП.16 Электротехника и электроника

1.1. Область применения

Фонд оценочных средств предназначен для проверки результатов освоения умений и усвоение знаний по общеобразовательной дисциплине **ОП.16.Электротехника и электроника** основной профессиональной образовательной программы по специальностям: 15.02.08 Технология машиностроения, в части овладения знаниями и умениями.

1.1.1. Фонд оценочных средств позволяет оценивать:

Профессиональные и общие компетенции	Показатели оценки результата	Средства проверки (№№ заданий, место, время, условия их выполнения)
1	2	3
ПК 2.1. Организовывать и выполнять работы по эксплуатации, обслуживанию и ремонту бытовой техники.	<ul style="list-style-type: none">- подбирать устройства электронной техники, электрические приборы и оборудование с определенными параметрами и характеристиками;- правильно эксплуатировать электрооборудование и механизмы передачи движения технологических машин и аппаратов;- снимать показания электроизмерительных	Раздел 1.» Постоянный ток» Раздел 3. «Переменный однофазный ток» Раздел 5. «Переменный трехфазный ток» Текущий контроль в форме: <ul style="list-style-type: none">- тестирования,-защита лабораторных работ;- контрольных работ по темам. Рубежный контроль в форме самостоятельных работ Итоговый контроль в форме: Экзамена

	<p>приборов и приспособлений и пользоваться ими;</p> <p>- собирать электрические схемы;</p> <p>- читать принципиальные, электрические и монтажные схемы;</p>	
<p>ПК2.2. Осуществлять диагностику и контроль технического состояния бытовой техники.</p>	<p>- подбирать устройства электронной техники, электрические приборы и оборудование с определенными параметрами и характеристиками;</p> <p>- рассчитывать параметры электрических, магнитных цепей;</p> <p>- снимать показания электроизмерительных приборов и приспособлений и пользоваться ими;</p> <p>- собирать электрические схемы;</p> <p>- читать принципиальные, электрические и монтажные схемы;</p>	<p>Раздел 1.» Постоянный ток» Раздел 3. «Переменный однофазный ток» Раздел 5. «Переменный трехфазный ток» Текущий контроль в форме: - тестирования, -защита лабораторных работ; - контрольных работ по темам. Рубежный контроль в форме самостоятельных работ Итоговый контроль в форме: Экзамена</p>
<p>ПК 2.3. Прогнозировать отказы, определять ресурсы, обнаруживать дефекты электробытовой техники.</p>	<p>- подбирать устройства электронной техники, электрические приборы и оборудование с определенными</p>	<p>Раздел 1.» Постоянный ток» Раздел 2. «Магнитные цепи» Раздел 3. «Переменный однофазный ток» Раздел 4. «Переходные процессы» Раздел 5. «Переменный</p>

	<p>параметрами и характеристиками;</p> <ul style="list-style-type: none"> - снимать показания электроизмерительных приборов и приспособлений и пользоваться ими; - собирать электрические схемы; - читать принципиальные, электрические и монтажные схемы; 	<p>трехфазный ток»</p> <p>Текущий контроль в форме:</p> <ul style="list-style-type: none"> - тестирования, - защита лабораторных работ; - контрольных работ по темам. <p>Рубежный контроль в форме самостоятельных работ</p> <p>Итоговый контроль в форме: Экзамена</p>
<p>ОК 1. Понимать сущность и социальную значимость своей будущей профессии, проявлять к ней устойчивый интерес.</p>	<p>Проявлять интерес к будущей профессии.</p> <p>Знание значения электротехники в профессиональной деятельности и при освоении профессиональной образовательной программы;</p>	<p>Оценка по результатам наблюдения за поведением в процессе освоения дисциплины и выполнения работ на практических занятиях, зачете.</p>
<p>ОК 2. Организовывать собственную деятельность, выбирать типовые методы и способы выполнения профессиональных задач, оценивать их эффективность и качество.</p>	<p>Выбор и применение методов и способов решения профессиональных задач;</p>	<p>Оценка по результатам наблюдения за поведением в процессе освоения дисциплины и выполнения работ на практических занятиях, зачете.</p>
<p>ОК 3. Принимать решения в стандартных и нестандартных ситуациях и нести за</p>	<p>Осуществлять самоанализ рабочей ситуации и корректировать результаты</p>	<p>Оценка по результатам наблюдения за поведением в процессе освоения дисциплины и выполнения работ на практических занятиях, зачете.</p>

них ответственность.	собственной работы;	
ОК 4. Осуществлять поиск и использование информации, необходимой для эффективного выполнения профессиональных задач, профессионального и личностного развития.	Умение решать стандартные и нестандартные задачи.	Оценка по результатам наблюдения за поведением в процессе освоения дисциплины и выполнения работ на практических занятиях, зачете.
ОК 5. Использовать информационно-коммуникационные технологии в профессиональной деятельности.	Умение работать на автоматизированных сборочных линиях.	Оценка по результатам наблюдения за поведением в процессе освоения дисциплины и выполнения работ на практических занятиях, зачете.
ОК 7. Брать на себя ответственность за работу членов команды (подчиненных), за результат выполнения заданий.	Умение четко выполнять действия, приемы при выполнении производственных работ;	Оценка по результатам наблюдения за поведением в процессе освоения дисциплины и выполнения работ на практических занятиях, зачете.
ОК 8. Самостоятельно определять задачи профессионального и личностного развития, заниматься самообразованием, осознанно	Применение для решения задач: законов электротехники, свойства электрического и магнитного полей, преобразование формул и составление	Оценка по результатам наблюдения за поведением в процессе освоения дисциплины и выполнения работ на практических занятиях, зачете.

планировать повышение квалификации.	и упрощение схем.	
ОК 9. Ориентироваться в условиях частой смены технологий в профессиональной деятельности.	Применение знаний электротехники при решении прикладных задач в области профессиональной деятельности;	Оценка по результатам наблюдения за поведением в процессе освоения дисциплины и выполнения работ на практических занятиях, зачете.

1.1.2. Освоение умений и усвоение знаний

Результаты обучения (освоенные умения, усвоенные знания)	Формы и методы контроля и оценки результатов обучения
1	2
Умения:	
<ul style="list-style-type: none"> - рассчитывать параметры и элементы электрических и электронных устройств; - собирать электрические схемы и проверять их работу; - измерять параметры электрической цепи; 	<p>Текущий контроль:</p> <ul style="list-style-type: none"> - лабораторные работы, - презентации, - просмотр учебных фильмов, анализ видеoinформации, - выполнение тестовых заданий, - работа с технической нормативной информацией, - самостоятельное решение задач. <p>Рубежный контроль:</p> <ul style="list-style-type: none"> - тестирования, - самостоятельные работы, - лабораторные работы, - контрольные работы. <p>Итоговый контроль: экзамен</p>
Знания:	Текущий контроль:

<ul style="list-style-type: none"> - физические процессы в электрических цепях; - методы расчета электрических цепей; - методы преобразования электрической энергии. 	<ul style="list-style-type: none"> - лабораторные работы, - презентации, - просмотр учебных фильмов, анализ видеoinформации, - выполнение тестовых заданий, - работа с технической нормативной информацией, - самостоятельное решение задач. <p>Рубежный контроль:</p> <ul style="list-style-type: none"> - тестирования, - самостоятельные работы, - лабораторные работы, - контрольные работы. <p>Итоговый контроль: экзамен</p>
<p>Использовать приобретенные знания и умения в практической и профессиональной деятельности, повседневной жизни.</p>	<p>Итоговый контроль: экзамен</p>

1.2. Система контроля и оценки освоения программы учебной дисциплины ОП.16 Электротехника и электроника

Форма итоговой аттестации – экзамен. Экзамен производится после 3-го семестра (окончания дисциплины). Обязательной формой аттестации по дисциплине является экзамен, который представляет собой форму независимой оценки результатов обучения. Экзамен проверяет готовность обучающегося к выполнению указанного вида профессиональной деятельности и сформированности у него компетенций, определенных в разделе «Требования к результатам освоения ОПОП» ФГОС СПО.

Итогом проверки является выставление оценки «5» - отлично; «4»-хорошо, «3»-удовлетворительно».

Обучающиеся устно отвечают на вопросы и решают задачу. Максимальное время выполнения задания – 30 минут.

Критерии оценки за ответ:

Оценка «отлично» выставляется при правильном и полном ответе на 90-100%;

Оценка «хорошо» выставляется при правильном полном ответе на 90-70%;

Оценка «удовлетворительно» выставляется при правильном полном ответе на 70-50%;

Оценка «неудовлетворительно» выставляется при полном непонимании вопроса.

Критерии оценки на дополнительные вопросы:

Оценка «отлично» выставляется при правильном ответе на вопрос.

Оценка «хорошо» выставляется, если при ответе на вопрос допущены неточности.

Оценка «удовлетворительно» выставляется, если в ответе допущено непонимание отдельных элементов текста, не влияющих на понимание текста.

Оценка «неудовлетворительно» выставляется, если в ответах смысловые ошибки, неточности, потеря информации.

Критерии оценки за решение задачи:

Оценка «отлично» выставляется при правильном решении задачи.

Оценка «хорошо» выставляется, если при решении задачи допущены неточности.

Оценка «удовлетворительно» выставляется, если в решении задачи допущены неточности в вычислениях и преобразованиях исходной формулы.

Оценка «неудовлетворительно» выставляется, если в решении задачи смысловые ошибки, неточности, потеря информации.

Оценки по заданию суммируются, выставляется средний балл.

1.2.1. Фонд оценочных средств позволяет оценивать

Дисциплина, разделы и темы	Форма аттестации
1	2
ОП.16.Электротехника и электроника	Экзамен

Разделы и темы.	Накопительная система оценок по теоретической части разделов дисциплины.
Самостоятельные работы.	Накопительная система оценок по самостоятельным работам.
Лабораторные работы.	Накопительная система оценок по лабораторным работам.
Контрольные работы по разделам.	Накопительная система оценок по контрольным работам.
Тестирование	Проверочная работа.

1.2.2 Организация контроля и оценки освоения программы учебной дисциплины ОП.16 Электротехника и электроника

Итоговый контроль освоения вида профессиональной деятельности **ОП.16.Электротехника и электроника** осуществляется на экзамене.

Условием допуска к экзамену является положительная итоговая оценка по всем разделам теоретической части дисциплины, по лабораторным работам и промежуточному контролю.

Промежуточный контроль освоения дисциплины является проверочной работой и накопительной системы оценок по всем разделам дисциплины.

Экзамен проводится в виде устного ответа на вопросы билета и решение задачи. Условием положительной аттестации на экзамене является положительная оценка освоения всех общих и профессиональных компетенций по контролируемым показателям знаний и умений.

При отрицательном освоении умений и усвоении знаний хотя бы по одной из компетенций принимается решение – не освоены общие и профессиональные компетенции обучающихся дисциплине.

Предметом оценки освоения **дисциплины** являются умения и знания. Зачет по **дисциплине** проводится с учетом результатов текущего контроля

(накопительная система оценивания по разделам и темам), промежуточного контроля.

2. Комплект материалов для оценки сформированности общих компетенций по дисциплине ОП.16 Электротехника и электроника

2.1. Комплект материалов для оценки сформированности общих компетенций по дисциплине с последовательностью выполнения заданий.

ВОПРОСЫ ДЛЯ ЭКЗАМЕНУЮЩИХСЯ СФОРМИРОВАНЫ В БИЛЕТЫ: 2 теоретических вопроса и задача, количество

билетов - 26

Оцениваемые компетенции:

ОК 1 - 5, 7 - 9

ПК 2.1 - 2.3

Условия выполнения задания.

Для решения типовых заданий требуется аудитория (кабинет), оснащенная по профилю дисциплины **ОП.16.Электротехника и электроника**

Во время экзамена допускается использование, справочной литературы.

**Вопросы к зачету
по дисциплине ОП.16.Электротехника и электроника
для специальности 15.02.08 Технология машиностроения
3-й семестр**

**ПЕРЕЧЕНЬ ТЕОРЕТИЧЕСКИХ ВОПРОСОВ, ВЫНОСИМЫХ НА
ЭКЗАМЕН**

1. История развития взглядов на природу электромагнетизма, электротехники и отечественной энергетики.
2. Законы электромагнетизма и их применение для электрических и магнитных цепей.
3. Электрическая цепь, электрический ток и напряжение. Элементы

электрической цепи. Пассивные электрические элементы. Активные электрические элементы.

4. Топологические характеристики электрических цепей.
5. Законы электрических цепей постоянного тока. Закон Ома. Первый закон Кирхгофа. Второй закон Кирхгофа.
6. Баланс мощностей в цепях постоянного тока.
7. Преобразование схем с последовательным, параллельным и смешанным соединением сопротивлений.
8. Преобразование треугольника сопротивлений в звезду и наоборот.
9. Метод уравнений Кирхгофа.
10. Метод контурных токов.
11. Метод наложения (суперпозиции).
12. Метод эквивалентного генератора (МЭГ).
13. Метод узловых потенциалов (напряжений).
14. Общие сведения о синусоидальном токе и способах его представления. Параметры синусоидального тока.
15. Представление синусоидального тока проекциями вращающегося вектора. Векторная диаграмма.
16. Представление синусоидального тока комплексными величинами.
17. Законы электрических цепей синусоидального тока. Метод комплексных амплитуд. Закон Ома для участка цепи без источников ЭДС. Первый и второй законы Кирхгофа.
18. Пассивные элементы в цепях синусоидального тока: резистор, катушка индуктивности и конденсатор.
19. Анализ цепи синусоидального тока с последовательным и параллельным соединением R , L и C .
20. Мощность в цепи синусоидального тока: мгновенная, активная, реактивная, полная, комплексная.
21. Баланс мощностей в цепи синусоидального тока. Условия передачи максимальной активной мощности в нагрузку.
22. Обобщение методов расчета цепей постоянного тока на цепи синусоидального тока: последовательное соединение комплексных сопротивлений.
23. Обобщение методов расчета цепей постоянного тока на цепи синусоидального тока: параллельное соединение комплексных

проводимостей.

- 24.Обобщение методов расчета цепей постоянного тока на цепи синусоидального тока: смешанное соединение комплексных сопротивлений.
- 25.Трехфазные цепи. Основные понятия. Элементы трехфазных цепей. Трехфазный генератор.
- 26.Классификация и способы включения приемников в трехфазную цепь.
- 27.Трехфазные цепи с симметричными пассивными приемниками.
- 28.Трехфазные цепи с несимметричными пассивными приемниками.
- 29.Мощность генерирующих и приемных устройств трехфазной цепи.
- 30.Коэффициент мощности симметричных трехфазных приемников и способы его повышения.
- 31.Заземления и зануления в трехфазных сетях.
- 32.Магнитные цепи с постоянными намагничивающими силами. Основные понятия. Основные величины и характеристики магнитных материалов в постоянных магнитных полях.
- 33.Анализ неразветвленной магнитной цепи с однородным и неоднородным магнитопроводом.
- 34.Анализ симметричной и несимметричной разветвленной магнитной цепи с одним источником намагничивающей силы.
- 35.Магнитные цепи с постоянными магнитами.
- 36.Магнитные цепи с переменными намагничивающими силами. Основные понятия. Форма кривой тока идеализированной катушки с ферромагнитным сердечником при синусоидальном напряжении.
- 37.Эквивалентный синусоидальный ток, вольт-амперная характеристика, векторная диаграмма и схема идеализированной катушки.
- 38.Реальная индуктивная катушка и индуктивная катушка с воздушным зазором в магнитопроводе.

ПЕРЕЧЕНЬ ПРАКТИЧЕСКИХ ЗАДАНИЙ,

ВЫНОСИМЫХ НА ЗАЧЕТ

1. Определить сопротивления R_1 и R_2 двух электроламп накаливания для номинального режима, если их номинальные напряжения и мощности равны: $U_{1H}=220В$, $P_{1H}=40Вт$, $U_{2H}=110В$, $P_{2H}=40Вт$.

2. При последовательном соединении R_1 и R_2 полное их сопротивление $R_{12}=50$ Ом, а при

параллельном
Определить R_1 и

3.
токи в ветвях,
В; $R_1=18$, $R_2=30$,
(рис.10).

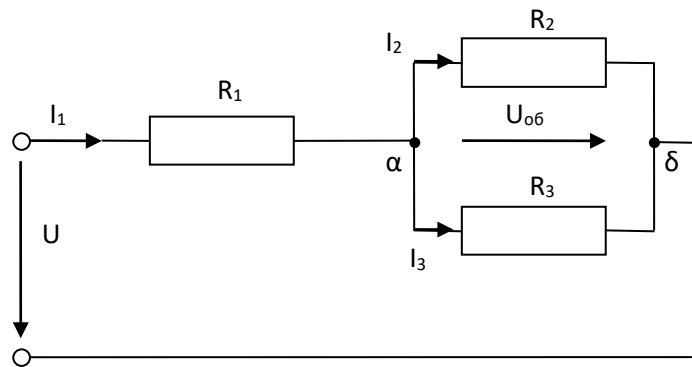


Рис.10

$R_3=12$ Ом.
 R_2 .

Определить
если $U=120$
 $R_3=20$ Ом

4. Напряжение приемника U_{Π} с сопротивлением $R_{\Pi}=100$ Ом нужно плавно регулировать в пределах от 10 до 100 В. Напряжение сети $U=110В$. Можно ли воспользоваться для этого реостатом (рис.11) с номинальным сопротивлением $R_H=200$ Ом и током $I_H=0,6$ А, включив его в качестве делителя напряжения?

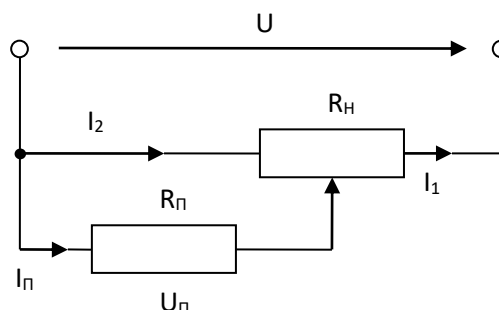


Рис.11

5. Определить U_1 и U_2 на выходе делителя напряжения (рис.12), если $U=150$ В; $R_1=100$, $R_2=20$, $R_3=50$, $R_4=75$ кОм.

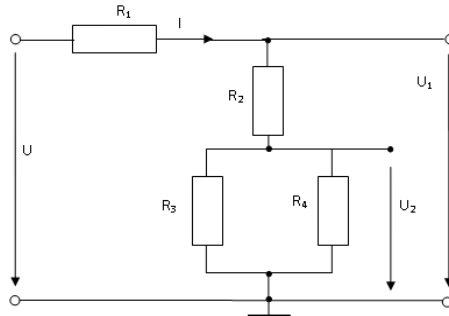


Рис.12

6. Определить I_2 и I_3 (рис.13), если $U=28$ В; $R_1=10$, $R_2=6$, $R_3=12$ Ом.

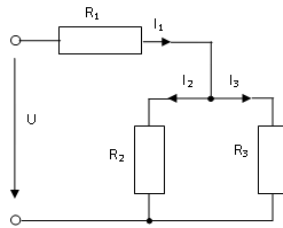


Рис.13

7. В электрической цепи (рис.14) даны: $E_1=6$, $E_2=3$, $E_3=2$ В; $R_1=R_2=R_3=1$ Ом. Определить токи в ветвях.

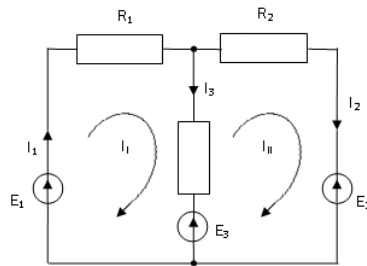


Рис.14

8. Найти ток I_2 в ветви с уточником E_2 (рис.15), если $E_1=50$, $E_2=10$ В; $r_1=0,4$, $r_2=1$, $R_1=3$, $R_2=R_3=2$ Ом.

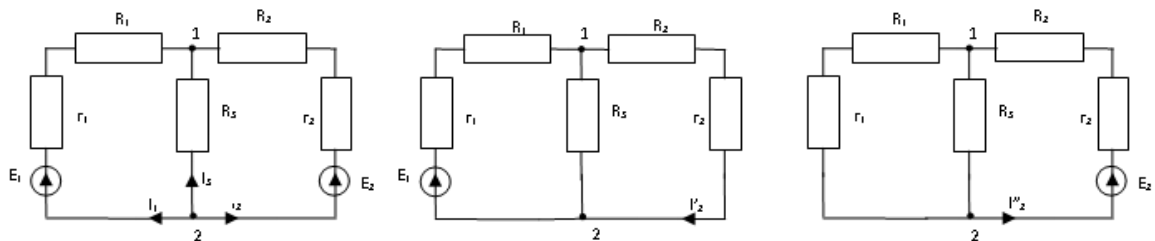


Рис.15

9. В цепи (рис.16) определить ток I_2 , если $E_1=10$, $E_2=2$ В; $R_1=R_2=R_3=1$ Ом.

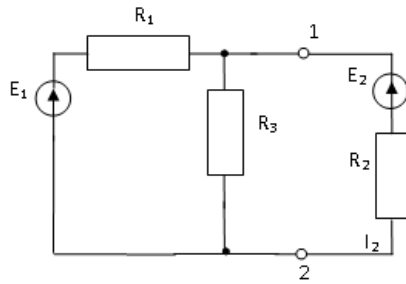


Рис.16

10. Найти токи в ветвях электрической цепи (рис.17), если $E_1=50$, $E_2=10$ В; $r_1=0,4$, $r_2=1$, $R_1=3$, $R_2=R_3=2$ Ом.

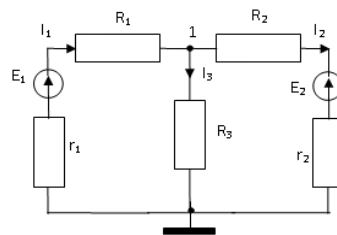


Рис.17

11. Цепь (рис. 18, табл. 1) имеет ЭДС источника E , внутреннее сопротивление r_0 . Сопротивления электроприемников равны r_1 и r_2 . Определить токи в сопротивлениях r_1 , r_2 , напряжение на зажимах электроприемников составить уравнение баланса мощностей.

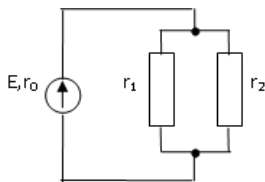


Рис.18

Таблица 1

Величина	номер варианта									
	1	2	3	4	5	6	7	8	9	10
r_1 , Ом	6	7	8	9	10	12	13	14	15	16
r_2 , Ом	4	5	6	7	8	9	10	11	12	17
E , В	100	110	120	130	140	150	160	170	180	190
r_0 , Ом	1,0	1,1	1,2	1,3	1,4	1,5	1,6	1,7	1,8	1,9

12. Для разветвленной электрической цепи (рис. 20, табл.3), пользуясь законами Кирхгофа, определить токи во всех ветвях.

Величина	номер варианта									
	1	2	3	4	5	6	7	8	9	10
E_1 , В	45	50	55	60	65	70	75	80	85	90
E_2 , В	60	65	70	75	80	85	90	95	100	105

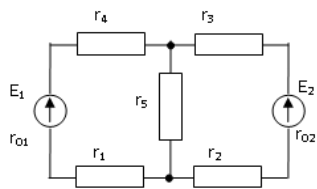


Рис.20

$r_{01}, \text{Ом}$	0,1	0,1	0,11	0,12	0,15	0,15	0,18	0,18	0,2	0,2
$r_{02}, \text{Ом}$	0,15	0,15	0,2	0,22	0,25	0,25	0,3	0,3	0,35	0,35
$r_1, \text{Ом}$	2	4	6	5,0	7	8	9	10	11	12
$r_2, \text{Ом}$	2	3	4	5	6	7	8	9	10	11
$r_3, \text{Ом}$	10	15	20	25	30	65	40	45	50	55
$r_4, \text{Ом}$	4	8	12,0	10	14	16	18	20	22	24
$r_5, \text{Ом}$	2	4	6	5	7	8	9	10	11	12

13. По известному комплексному току $\dot{I} = (6 + j8) \text{А}$ написать выражение для его мгновенного значения $i(t)$.

14. Найти комплексную амплитуду и комплексный ток, если $i(t) = 14,1 \sin(\omega t + 30^\circ)$.

15. Определить ток, падения напряжений и построить векторную диаграмму для цепи R-L (рис.3 а), если: $U = 120 \text{В}$; $\varphi_i = 0$; $R = 6 \text{ Ом}$; $L = 25,5 \text{ мГн}$; $f = 50 \text{ Гц}$.

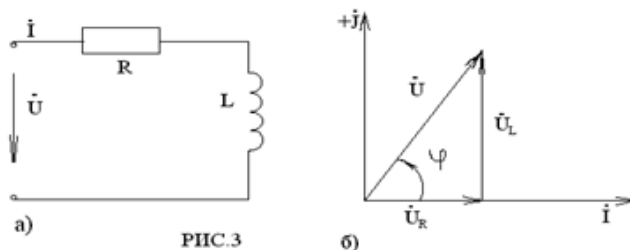


Рис.3

16. Определить ток, падения напряжений на элементах цепи R-C (рис.4 а) и построить векторную диаграмму, если $U = 240 \text{В}$; $\psi_u = 0$; $R = 60 \text{ Ом}$; $C = 40 \text{ мкФ}$; $f = 50 \text{ Гц}$.

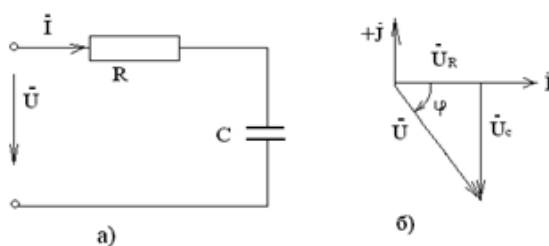


Рис.4

17. Определить ток в неразветвленной части цепи (рис.5 а), токи в ветвях, полную, активную, реактивную мощности и построить векторную диаграмму, если $\dot{U} = 120\text{В}$; $\varphi_u = 0$; $R = 16,6\text{Ом}$; $L = 40\text{мГн}$; $f = 50\text{Гц}$.

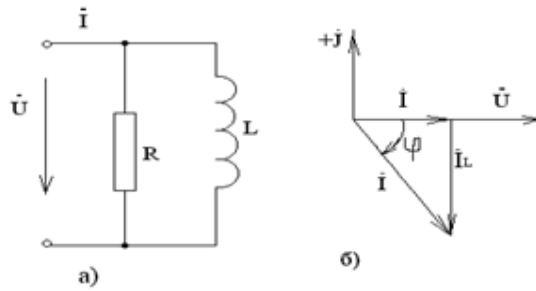


РИС.5

18. Определить ток в неразветвленной части цепи (рис.6 а), токи в ветвях, полную, активную, реактивную мощности и построить векторную диаграмму, если $U=240\text{В}$; $\psi_u=0$; $R=16,6\text{ Ом}$; $f=50\text{Гц}$.

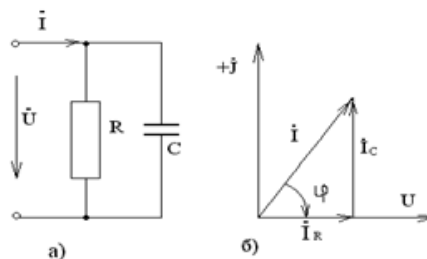


РИС.6

19. Определить: ток в проводах линии, к которой подключен трехфазный двигатель (рис. 33) с номинальной мощностью $P_n = 10\text{кВт}$, если коэффициент мощности $\cos\varphi = 0,87$, КПД $\eta=82\%$, а линейное напряжение в сети $U= 220\text{В}$; определить сопротивление фаз обмотки статора двигателя. На какое напряжение можно включить двигатель при соединении фаз обмотки статора треугольником и неизменной мощности двигателя?

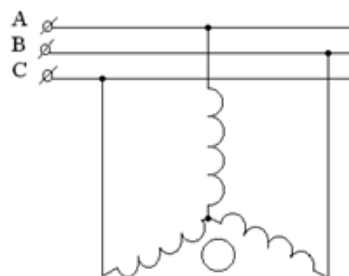
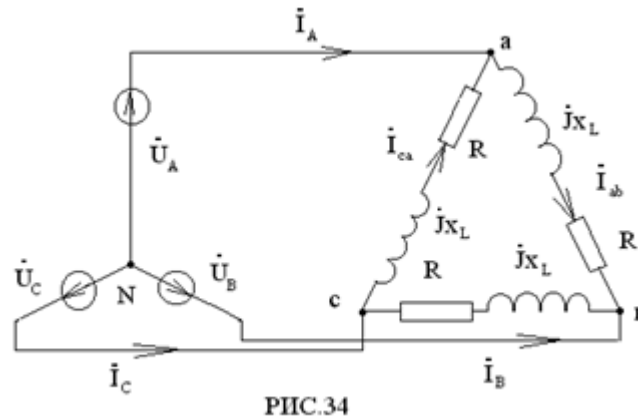


РИС.33

20. К зажимам генератора (рис. 34) с фазным напряжением $U_\phi = 127\text{В}$ подключен приемник, соединенный треугольником, каждая фаза которого имеет активное сопротивление $R=8\text{Ом}$ и индуктивное сопротивление $x_L =$

60м. Определить ток каждой фазы генератора и отдаваемую ему мощность.



21. В фазы а и в четырехпроводной осветительной сети жилого дома включены по 25 ламп, а в фазу с- 15 ламп. Номинальная мощность каждой лампы $P_H = 60\text{Вт}$, номинальное напряжение $U_H = 127\text{В}$. Определить токи в линейных и нейтральных проводах.

Инструкция

Последовательность и условия выполнения задания:

- прочитайте вопрос;
- напишите план ответа на первый, а затем на второй вопросы билета;
- решение задачи начните с внимательного прочтения условия;
 - определите раздел изученного материала к которому относится задача;
 - запишите исходные данные задачи;
 - составьте схему к задаче, если она не задана;
 - напишите исходные формулы для определения неизвестных величин;
 - преобразуйте формулу для нахождения неизвестного;
 - приведите исходные данные в систему «СИ»;
 - для определения справочных величин воспользуйтесь справочником;
 - подставьте числовые значения и найдите неизвестную величину;
 - запишите размерность вычисленной величины.

		<p>в области работ;</p> <ul style="list-style-type: none"> - умеет взаимодействовать с обучающимися, с преподавателями и мастерами в ходе производственного обучения и производственной практики; - умеет четко выполнять действия, приемы при выполнении работ по специальностям.
--	--	--

Количество вариантов (пакетов) заданий для зачета:

Билеты №1-24.

Время подготовки к ответу: - 30 мин.

Рекомендации по проведению оценки:

Ознакомьтесь с заданиями для зачета, оцениваемыми компетенциями и показателями оценки.

1. Задания для проведения входного контроля знаний

I вариант

1. Выберите определение параллельного соединения резисторов:
 - a. это такое соединение, при котором ток делится на несколько токов
 - b. это такое соединение, при котором ко всем резисторам приложено одно и то же напряжение
 - c. это такое соединение, при котором резисторы включены друг над другом

2. В чем заключается сущность явления электромагнитной индукции:
 - a. в возникновении магнитного поля под действием ЭДС
 - b. в образовании магнитного поля вокруг проводника с током
 - c. в возникновении ЭДС в проводнике под действием магнитного поля

3. Закончите предложение: Электрический ток – это...

4. Выберите определение периода переменного тока:
 - a. это промежуток времени между ближайшими минимальным и максимальным значениями
 - b. это промежуток времени, за который ток совершает одно полное колебание
 - c. это промежуток времени между ближайшими минимальными значениями
 - d. это промежуток времени между двумя ближайшими максимальными значениями

5. При измерении напряжения вольтметр включают в цепь
 - a. последовательно с приемниками тока
 - b. последовательно с источником тока
 - c. параллельно с приемником электрической энергии, на котором надо измерить напряжение

6. Единицей измерения силы тока является...
 - a. ом
 - b. ампер
 - c. ватт
 - d. вольт

7. Выберите из представленных правильную формулировку закона Ома для участка электрической цепи

- a. Сила тока на участке электрической цепи равна отношению ЭДС источника к сопротивлению участка
- b. Сила тока на участке электрической цепи прямо пропорциональна напряжению и обратно пропорциональна сопротивлению участка
- c. Сопротивление участка равно отношению напряжения к силе тока
- d. Сила тока на участке электрической цепи прямо пропорциональна ЭДС источника и обратно пропорциональна сопротивлению участка

8. Ток называется постоянным, если

- a. длина проводника со временем не меняется
- b. сила тока со временем не меняется
- c. в атомах вещества есть свободные электроны

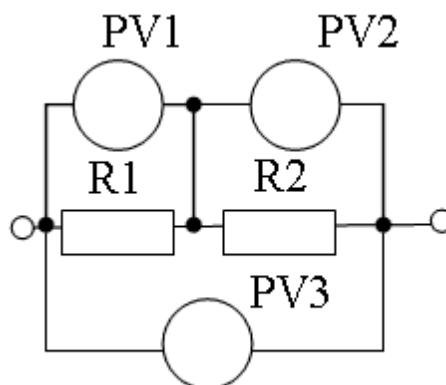
9. Электрический ток в металлах - это...

- a. беспорядочное движение заряженных частиц
- b. движение ионов
- c. направленное движение свободных электронов
- d. движение электронов

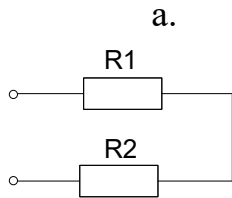
10. Выберите определение конденсатора:

- a. это устройство, состоящее из диэлектриков, разделенных проводником
- b. это устройство для накопления энергии магнитного поля
- c. это устройство с малым омическим сопротивлением
- d. это устройство, состоящее из проводников, разделенных диэлектриком

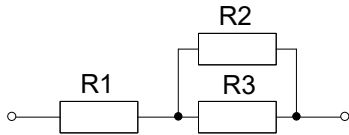
11. Определить показания вольтметра PV2, если показания вольтметров PV1 = 50 В, PV3 = 80 В.



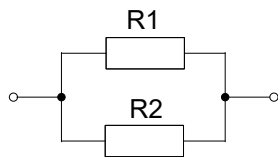
12. Укажите схему последовательного соединения резисторов



b.



c.



13. Укажите основные элементы электрической цепи:

- a. Электрический ток, напряжение, сопротивление
- b. Источник, потребитель и соединительные провода
- c. Амперметр, вольтметр, ваттметр

14. Проводники применяются для...

II вариант

1. За направление электрического тока принимают:

- a. движение нейтральных частиц
- b. движение положительно заряженных частиц
- c. движение отрицательно заряженных частиц

2. Какой ток называется переменным?

- a. который изменяет свою величину и направление с течением времени
- b. который изменяет свою величину с течением времени
- c. который изменяет свое направление с течением времени

3. Как называется материал, у которого относительная магнитная

проницаемость $\mu \gg 1$:

- a. Диамагнетик
- b. Парамагнетик
- c. Ферромагнетик
- d. Проводник

4. Выберите определение частоты переменного тока:

- a. это величина, показывающая, сколько раз ток меняет направление за 1 секунду
- b. это величина, показывающая количество минимальных значений за 1 секунду
- c. это величина, показывающая количество максимальных значений за 1 секунду
- d. это величина, показывающая количество полных колебаний за 1 секунду

5. При измерении силы тока амперметр включают в цепь

- a. параллельно с источником тока
- b. параллельно с тем прибором, силу тока в котором измеряют
- c. последовательно с тем прибором, силу тока в котором измеряют

6. При последовательном соединении приемников электрической энергии сила тока в любых частях цепи

- a. равна сумме токов отдельных участков цепи. $I = I_1 + I_2$
- b. одинакова $I = I_1 = I_2$
- c. возрастает на каждом последующем участке $I_1 < I_2 < \dots < I_n$

7. Электрический ток оказывает на проводник действие...

- a. Тепловое
- b. Радиоактивное
- c. Магнитное
- d. Физическое

8. Если напряжение в сети равно 220 в, сопротивление лампы - 20 ом, тогда сила тока в цепи равна...

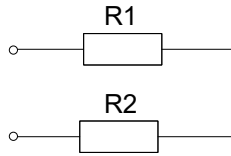
- a. 4400 А
- b. 11 А
- c. 0,09 А
- d. 110 А

9. От чего зависит сопротивление проводника?

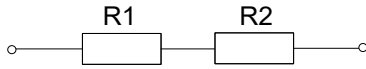
- a. От напряжения и длины проводника
- b. От его геометрических размеров и рода материала
- c. От силы тока, рода материала и площади поперечного сечения

10. Укажите схему параллельного соединения резисторов:

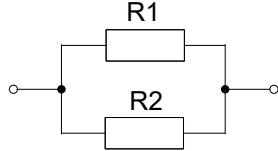
- a.



b.



c.



11. Укажите, какая частота считается промышленной в РФ:

- a. 50 Гц
- b. 100 Гц
- c. 60 Гц
- d. 40 Гц

12. Закон Ома для полной цепи выражается формулой

- a. $I = U/R$
- b. $I = E/R$
- c. $R = E \cdot I$
- d. $I = E/R + r_0$

13. Электропроводность – это...

- a. направленное движение заряженных частиц
- b. способность материалов проводить электрический ток
- c. способность материалов к намагничиванию

14. Диэлектрики применяются для...

Раздел 1 «Постоянный электрический ток»

1. Определить сопротивление лампы накаливания, если на ней написано 100 Вт и 220 В

- а) 484 Ом
- б) 486 Ом
- в) 684 Ом
- г) 864 Ом

2. Какой из проводов одинаково диаметра и длины сильнее нагревается – медный или стальной при одной и той же силе тока ?

- а) Медный
в) Оба провода нагреваются
одинаково
- б) Стальной
г) Ни какой из проводов
не нагревается

3. Как изменится напряжение на входных зажимах электрической цепи постоянного тока с активным элементом, если параллельно исходному включить ещё один элемент?

- а) Не изменится
в) Увеличится
- б) Уменьшится
г) Для ответа недостаточно данных

4. В электрической сети постоянного тока напряжение на зажимах источника электроэнергии 26 В. Напряжение на зажимах потребителя 25 В. Определить потерю напряжения на зажимах в процентах.

- а) 1 %
в) 3 %
- б) 2 %
г) 4 %

5. Электрическое сопротивление человеческого тела 3000 Ом. Какой ток проходит через него, если человек находится под напряжением 380 В?

- а) 19 мА
в) 20 мА
- б) 13 мА
г) 50 мА

6. Какой из проводов одинаковой длины из одного и того же материала, но разного диаметра, сильнее нагревается при одном и том же токе?

- а) Оба провода нагреваются одинаково;
- б) Сильнее нагревается провод с большим диаметром;
- в) Сильнее нагревается провод с меньшим диаметром;
- г) Проводники не нагреваются;

7. В каких проводах высокая механическая прочность совмещается с хорошей электропроводностью?

- а) В стальных
б) В алюминиевых
в) В стальалюминиевых
г) В медных

8. Определить полное сопротивление цепи при параллельном соединении потребителей, сопротивление которых по 10 Ом?

- а) 20 Ом
б) 5 Ом
в) 10 Ом
г) 0,2 Ом

9. Два источника имеют одинаковые ЭДС и токи, но разные внутренние сопротивления. Какой из источников имеет больший КПД ?

- а) КПД источников равны.
б) Источник с меньшим внутренним сопротивлением.
в) Источник с большим внутренним сопротивлением.
г) Внутреннее сопротивление не влияет на КПД.

10. В электрической схеме два резистивных элемента соединены последовательно. Чему равно напряжение на входе при силе тока 0,1 А, если $R_1 = 100 \text{ Ом}$; $R_2 = 200 \text{ Ом}$?

- а) 10 В
б) 300 В
в) 3 В
г) 30 В

11. Какое из приведенных свойств не соответствует параллельному соединению ветвей?

- а) Напряжение на всех ветвях схемы одинаковы.
б) Ток во всех ветвях одинаков.
в) Общее сопротивление равно сумме сопротивлений всех ветвей схемы
г) Отношение токов обратно пропорционально отношению сопротивлений на ветвях схемы.

12. Какие приборы способны измерить напряжение в электрической цепи?

- а) Амперметры
б) Ваттметры

в) Вольтметры

г) Омметры

13. Какой способ соединения источников позволяет увеличить напряжение?

а) Последовательное соединение

б) Параллельное соединение

в) Смешанное соединение

г) Ни какой

14. Электрическое сопротивление человеческого тела 5000 Ом. Какой ток проходит через него, если человек находится под напряжением 100 В?

а) 50 А

б) 5 А

в) 0,02 А

г) 0,2 А

15. В электрическую цепь параллельно включены два резистора с сопротивлением 10 Ом и 150 Ом. Напряжение на входе 120 В. Определите ток до разветвления.

а) 40 А

б) 20А

в) 12 А

г) 6 А

16. Мощность двигателя постоянного тока 1,5 кВт. Полезная мощность, отдаваемая в нагрузку, 1,125 кВт. Определите КПД двигателя.

а) 0,8

б) 0,75

в) 0,7

г) 0,85

17. Какое из приведенных средств не соответствует последовательному соединению ветвей при постоянном токе?

а) Ток во всех элементах цепи одинаков.

б) Напряжение на зажимах цепи равно сумме напряжений на всех его участках.

в) напряжение на всех элементах цепи одинаково и равно по величине входному напряжению.

г) Отношение напряжений на участках цепи равно отношению сопротивлений на этих участках цепи.

4. Магнитная цепь, основной магнитный поток которой во всех сечениях одинаков, называется...

- а) симметричной б) несимметричной в) неразветвленной
- г) разветвленной

5. Магнитной индукцией B является величина...

- а) 800 А/м б) 0,7 Тл в) $1,256 \cdot 10^{-6}$ Гн/м г) $0,3 \cdot 10^{-3}$ Вб

6. Единицей измерения магнитной индукции B является...

- а) Гн/м б) Тл г) А/м г) Вб

7. Величина магнитной проницаемости μ_a используется при описании...

- а) электростатического поля б) электрической цепи
- в) магнитного поля г) теплового поля

8. Величиной, имеющей размерность А/м, является...

- а) магнитный поток Φ
- б) напряженность магнитного поля H
- в) магнитная индукция B
- г) напряженность электрического поля E

9. Величиной, имеющей размерность Гн/м, является...

- а) напряженность магнитного поля H
- б) абсолютная магнитная проницаемость μ_a
- в) магнитная индукция B
- г) магнитный поток Φ

10. Зависимость магнитной индукции B от напряженности магнитного поля H характеризуется гистерезисом, который проявляется...

- а) в однозначности нелинейного соотношением между магнитной индукцией и напряженностью магнитного поля
- б) в линейности соотношения между магнитной индукцией и напряженностью магнитного поля
- в) в отставании изменения магнитной индукции от изменения напряженности магнитного поля
- г) в отставании изменения напряженности магнитного поля от изменения магнитной индукции

Эталоны ответов (ключи):

Критерии оценки:

Критерии оценки:

- *оценка «отлично»* ставится в случае, если полно раскрыто содержание учебного материала; правильно и полно даны определения и раскрыто содержание понятий, верно использована терминология; для доказательства использованы различные умения, выводы из наблюдений и опытов; ответ самостоятельный;

- *оценка «хорошо»* ставится, если раскрыто содержание материала, правильно даны определения, понятия и использованы научные термины, ответ в основном самостоятельный, но допущена неполнота определений, не влияющая на их смысл, и/или незначительные нарушения последовательности изложения, и/или незначительные неточности при использовании терминологии или в выводах;

- оценка «удовлетворительно» ставится, если продемонстрировано усвоение основного содержания учебного материала, но изложено фрагментарно, не всегда последовательно, определения понятий недостаточно четкие, не использованы выводы и обобщения из наблюдения и опытов, допущены существенные ошибки при их изложении, допущены ошибки и неточности в использовании терминологии, определении понятий;
- оценка «неудовлетворительно» ставится, если основное содержание учебного материала не раскрыто, не даны ответы на вспомогательные вопросы преподавателя, допущены грубые ошибки в определении понятий и в использовании терминологии.

Раздел 3 «Переменный электрический ток»

**1. Заданы ток и напряжение: $i = I_{\max} * \sin(\omega t)$ $u = u_{\max} * \sin(\omega t + 30^\circ)$.
Определите угол сдвига фаз.**

- | | |
|---------------|----------------|
| а) 0° | б) 30° |
| в) 60° | г) 150° |

2. Схема состоит из одного резистивного элемента с сопротивлением $R=220$ Ом. Напряжение на её зажимах $u = 220 * \sin 628t$. Определите показания амперметра и вольтметра.

- | | |
|--------------------------|--------------------------|
| а) $I = 1$ А $u=220$ В | б) $I = 0,7$ А $u=156$ В |
| в) $I = 0,7$ А $u=220$ В | г) $I = 1$ А $u=156$ В |

3. Амплитуда синусоидального напряжения 100 В, начальная фаза $\varphi = -60^\circ$, частота 50 Гц. Запишите уравнение мгновенного значения этого напряжения.

- | | |
|----------------------------|------------------------------|
| а) $u=100 * \cos(-60t)$ | б) $u=100 * \sin(50t - 60)$ |
| в) $u=100 * \sin(314t-60)$ | г) $u=100 * \cos(314t + 60)$ |

4. Полная потребляемая мощность нагрузки $S= 140$ кВт, а реактивная мощность $Q= 95$ кВАр. Определите коэффициент нагрузки.

- | | |
|-------------------------|-------------------------|
| а) $\cos \varphi = 0,6$ | б) $\cos \varphi = 0,3$ |
| в) $\cos \varphi = 0,1$ | г) $\cos \varphi = 0,9$ |

5. При каком напряжении выгоднее передавать электрическую энергию в линии электропередач при заданной мощности?

- а) При пониженном
б) При повышенном
в) Безразлично
г) Значение напряжения утверждено ГОСТом

6. Напряжение на зажимах цепи с резистивным элементом изменяется по закону: $u=100 \sin (314t+30^\circ)$. Определите закон изменения тока в цепи, если $R=20 \text{ Ом}$.

- а) $I = 5 \sin 314 t$
б) $I = 5 \sin (314t + 30^\circ)$
в) $I = 3,55 \sin (314t + 30^\circ)$
г) $I = 3,55 \sin 314t$

7. Амплитуда значения тока $I_{\max} = 5 \text{ А}$, а начальная фаза $\psi = 30^\circ$.

Запишите выражения для мгновенного значения этого тока.

- а) $I = 5 \cos 30 t$
б) $I = 5 \sin 30^\circ$
в) $I = 5 \sin (\omega t + 30^\circ)$
г) $I = 5 \sin (\omega t + 30^\circ)$

8. Определите период сигнала, если частота синусоидального тока 400 Гц.

- а) 400 с
б) 1,4 с
в) 0,0025 с
г) 40 с

9. В электрической цепи переменного тока, содержащей только активное сопротивление R , электрический ток.

- а) Отстает по фазе от напряжения на 90°
б) Опережает по фазе напряжение на 90°
в) Совпадает по фазе с напряжением
г) Независим от напряжения.

10. Обычно векторные диаграммы строят для :

- а) Амплитудных значений ЭДС, напряжений и токов

б) Действующих значений ЭДС, напряжений и токов.

в) Действующих и амплитудных значений

г) Мгновенных значений ЭДС, напряжений и токов.

11. Амплитудное значение напряжения $u_{\max} = 120\text{В}$, начальная фаза $\psi = 45^\circ$. Запишите уравнение для мгновенного значения этого напряжения.

а) $u = 120 \cos(45t)$

б) $u = 120 \sin(45t)$

в) $u = 120 \cos(\omega t + 45^\circ)$

г) $u = 120 \sin(\omega t + 45^\circ)$

12. Как изменится сдвиг фаз между напряжением и током на катушке индуктивности, если оба её параметра (R и X_L) одновременно увеличатся в два раза?

а) Уменьшится в два раза

б) Увеличится в два раза

в) Не изменится

г) Уменьшится в четыре

раза

13. Мгновенное значение тока $I = 16 \sin 157 t$. Определите амплитудное и действующее значение тока.

а) 16 А ; 157 А

б) 157 А ; 16 А

в) 11,3 А ; 16 А

г) 16 А ; 11,3

14. Каково соотношение между амплитудным и действующим значение синусоидального тока.

а) $I = \frac{I_{\max}}{\sqrt{2}}$

б) $I = I_{\max} * \sqrt{2}$

в) $I = I_{\max}$

г) $I = \frac{\sqrt{2}}{I_{\max}}$

15. В цепи синусоидального тока с резистивным элементом энергия источника преобразуется в энергию:

а) магнитного поля

б) электрического поля

в) тепловую

г) магнитного и

электрического полей

16. Укажите параметр переменного тока, от которого зависит индуктивное сопротивление катушки.

а) Действующее значение тока

б) Начальная фаза тока

в) Период переменного тока
тока

г) Максимальное значение

17. Какое из приведённых соотношений электрической цепи синусоидального тока содержит ошибку ?

а) $\omega = 2\pi V$

б) $u = \frac{u_{max}}{\sqrt{2}}$

в) $V = \frac{1}{t}$

г) $u = \frac{u_{max}}{2}$

18. Конденсатор емкостью С подключен к источнику синусоидального тока. Как изменится ток в конденсаторе, если частоту синусоидального тока уменьшить в 3 раза.

а) Уменьшится в 3 раза

б) Увеличится в 3 раза

в) Останется неизменной
зависит от

г) Ток в конденсаторе не

частоты

синусоидального тока.

19. Как изменится период синусоидального сигнала при уменьшении частоты в 3 раза?

а) Период не изменится
раза

б) Период увеличится в 3

в) Период уменьшится в 3 раза
 $\sqrt{3}$ раз

г) Период изменится в

20. Катушка с индуктивностью L подключена к источнику синусоидального напряжения. Как изменится ток в катушке, если частота источника увеличится в 3 раза?

а) Уменьшится в 2 раза

б) Увеличится в 32 раза

в) Не изменится

г) Изменится в $\sqrt{2}$ раз

Раздел 5 «Трёхфазный ток»

1. Чему равен ток в нулевом проводе в симметричной трёхфазной цепи при соединении нагрузки в звезду?

- а) Номинальному току одной фазы
б) Нулю
в) Сумме номинальных токов двух фаз
г) Сумме номинальных токов трёх фаз

2. Симметричная нагрузка соединена треугольником. При измерении фазного тока амперметр показал 10 А. Чему будет равен ток в линейном проводе?

- а) 10 А
б) 17,3 А
в) 14,14 А
г) 20 А

3. Почему обрыв нейтрального провода четырехпроводной системы является аварийным режимом?

- а) На всех фазах приёмника энергии напряжение падает.
б) На всех фазах приёмника энергии напряжение возрастает.
в) Возникает короткое замыкание
г) На одних фазах приёмника энергии напряжение увеличивается, на других уменьшается.

4. Выберите соотношение, которое соответствует фазным и линейным токам в трехфазной электрической цепи при соединении звездой.

- а) $I_{\text{л}} = I_{\text{ф}}$
б) $I_{\text{л}} = \sqrt{3} I_{\text{ф}}$
в) $I_{\text{ф}} = \sqrt{3} I_{\text{л}}$
г) $I_{\text{ф}} = \sqrt{2} I_{\text{л}}$

5. Лампы накаливания с номинальным напряжением 220 В включают в трехфазную сеть с напряжением 220 В. Определить схему соединения ламп.

- а) Трёхпроводной звездой.
б) Четырёхпроводной звездой

в) Треугольником

г) Шестипроводной звездой.

6. Каково соотношение между фазными и линейными напряжениями при соединении потребителей электроэнергии треугольником.

а) $I_{л} = I_{ф}$

б) $I_{л} = \sqrt{3} * I_{л}$

в) $I_{ф} = \sqrt{3} * I_{л}$

г) $I_{л} = \sqrt{2} * I_{ф}$

7. В трехфазной цепи линейное напряжение 220 В, линейный ток 2 А, активная мощность 380 Вт. Найти коэффициент мощности.

а) $\cos \varphi = 0.8$

б) $\cos \varphi = 0.6$

в) $\cos \varphi = 0.5$

г) $\cos \varphi = 0.4$

8. В трехфазную сеть с линейным напряжением 380 В включают трехфазный двигатель, каждая из обмоток которого рассчитана на 220 В. Как следует соединить обмотки двигателя?

а) Треугольником

б) Звездой

в) Двигатель нельзя включать в эту сеть
можно

г) Можно треугольником,
звездой

9. Линейный ток равен 2,2 А. Рассчитать фазный ток, если симметричная нагрузка соединена звездой.

а) 2,2 А

б) 1,27 А

в) 3,8 А

г) 2,5 А

10. В симметричной трехфазной цепи линейный ток 2,2 А. Рассчитать фазный ток, если нагрузка соединена треугольником.

а) 2,2 А

б) 1,27 А

в) 3,8 А

г) 2,5 А

11. Угол сдвига между тремя синусоидальными ЭДС, образующими трехфазную симметричную систему составляет:

а) 150°

б) 120°

в) 240°

г) 90°

12. Может ли ток в нулевом проводе четырехпроводной цепи, соединенной звездой быть равным нулю?

а) Может

б) Не может

в) Всегда равен нулю

г) Никогда не равен нулю.

13. Нагрузка соединена по схеме четырехпроводной цепи. Будут ли меняться фазные напряжения на нагрузке при обрыве нулевого провода: 1) симметричной нагрузки 2) несимметричной нагрузки?

а) 1) да 2) нет

б) 1) да 2) да

в) 1) нет 2) нет

г) 1) нет 2) да

Варианты ответов:

Раздел 1:

1	2	3	4	5	6	7	8	9	10	11	1	1	1	1	1	1	1	1	2
											2	3	4	5	6	7	8	9	0
А	б	а	г	б	в	г	г	б	г	в	в	а	в	б	б	в	а	г	в

Раздел 2:

1	2	3	4	5	6	7	8	9	10	11	1	1	1	1	1	1	1	1	2
											2	3	4	5	6	7	8	9	0
Б	б	в	г	б	б	в	в	в	а	г	в	г	а	в	в	г	а	б	а

Раздел 5:

1	2	3	4	5	6	7	8	9	10	11	12	13
Б	б	б	а	в	а	а	в	а	в	б	а	г