

Документ подписан простой электронной подписью
Информация о владельце:
ФИО: Пономарева Светлана Викторовна
Должность: Проректор по УР и НО
Дата подписания: 18.09.2023 17:34:00
Уникальный программный ключ:
bb52f959411e64617366ef2977b97e67159b1a2d



МИНИСТЕРСТВО НАУКИ И ВЫСШЕГО ОБРАЗОВАНИЯ РОССИЙСКОЙ ФЕДЕРАЦИИ

~~ФЕДЕРАЛЬНОЕ ГОСУДАРСТВЕННОЕ БЮДЖЕТНОЕ~~
ОБРАЗОВАТЕЛЬНОЕ УЧРЕЖДЕНИЕ ВЫСШЕГО ОБРАЗОВАНИЯ
«ДОНСКОЙ ГОСУДАРСТВЕННЫЙ ТЕХНИЧЕСКИЙ УНИВЕРСИТЕТ»

(ДГТУ)

АВИАЦИОННЫЙ КОЛЛЕДЖ

УТВЕРЖДАЮ

Директор колледжа

В.А. Зибров

личная подпись

инициалы, фамилия

« ___ » _____ 2022 г.

Рег. № _____

Фонд оценочных средств

для проведения текущего контроля и промежуточной аттестации

в форме дифференцированного зачета

по дисциплине ОП.11 Информационные технологии в профессиональной

деятельности

в рамках программы подготовки специалистов среднего звена (ППССЗ) по

специальности СПО

15.02.08 Технология машиностроения

Ростов-на-Дону

2022 г.

I. Паспорт фонда оценочных средств

1. Область применения фонда оценочных средств

Фонд оценочных средств предназначен для оценки результатов освоения учебной дисциплины ОП.11 Информационные технологии в профессиональной деятельности

Таблица 1

| Результаты освоения (объекты оценивания) | Основные показатели оценки результата и их критерии | Тип задания; № задания | Форма аттестации (в соответствии с учебным планом) |
|--|---|--|---|
| Умение оформлять конструкторскую и технологическую документацию посредством САД и САМ систем; | Качественное выполнение графических работ в системе автоматизированного проектирования КОМПАС 3D. Ознакомление с техническими требованиями к рабочим чертежам. Выбор масштаба, формата и компоновки чертежа. Ответы на теоретические вопросы по темам дисциплины. | Графические работы, выполненные в системе автоматизированного проектирования КОМПАС 3D. Ответы на вопросы. | Устный опрос. Дифференц. зачет |
| Умение проектировать технологические процессы с использованием баз данных типовых технологических процессов в диалоговом, полуавтоматическом и автоматическом режимах; | Умение использовать систему автоматизированного проектирования технологических процессов Вертикаль, входящую в ASCON | Использовать графические работы в выполнении задания. | Устный опрос. Дифференц. зачет |
| Умение создавать трехмерные модели на основе чертежа; | Знание особенностей объемного моделирования в системе КОМПАС-3D | Графические работы, выполненные в системе автоматизированного проектирования КОМПАС 3D. Ответы на вопросы. | Проверка графических работ. Дифференц. зачет |
| Знание классов и видов САД и САМ систем, их | Ответы на теоретические вопросы по темам дисциплины. | Ответы на вопросы. | Устный опрос. Дифференц. зачет |

| | | | |
|---|--|--|--|
| возможности и принципы функционирования; | | | |
| Знание видов операций над 2D и 3D объектами, основ моделирования по сечениям и проекциям; | Качественное выполнение графических работ в системе автоматизированного проектирования КОМПАС 3D. Владение приемами работы в КОМПАС 3D как в двухмерной, так и в трехмерной графике. | Графические работы, выполненные в системе автоматизированного проектирования КОМПАС 3D. | Устный опрос. Проверка графических работ. Дифференц. зачет |
| Знание способов создания и визуализации анимированных сцен | Умение выполнять сборочные соединения в КОМПАС 3D | Графические работы, выполненные в системе автоматизированного проектирования КОМПАС 3D. Ответы на вопросы. | Дифференц. зачет |

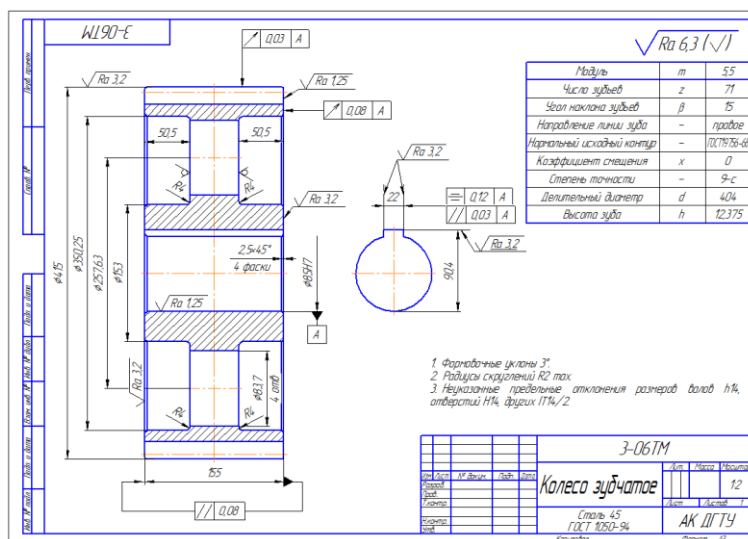
2. Фонд оценочных средств

2.1. Задания для проведения текущего контроля

Графическая работа №1 Оформление конструкторской документации.

Данная графическая работа выполняется на ЭВМ в КОМПАС 3D, используя знания, полученные на лекциях.

По образцу выполнить чертеж зубчатого колеса, проставить размеры, шероховатость, допуски формы и взаимное расположение поверхностей.



Условия выполнения задания

Место выполнения задания - учебный дисплейный кабинет и самостоятельная внеаудиторная работа дома.

Графическая работа №2 Создание и редактирование спецификации.

Данная графическая работа выполняется на ЭВМ в КОМПАС 3D, используя знания, полученные на лекциях.

По образцу создать спецификацию

| Код | Обозначение | Наименование | Кол. | Примечание |
|-----------------------------|-----------------|------------------------------------|------|------------|
| | | Документация | | |
| | 3-06ТМ00.000 СБ | Сборочный чертёж | | |
| | | Сборочные единицы | | |
| 1 | 3-06ТМ01.000 | Кронштейн | 1 | |
| | | Детали | | |
| 2 | 3-06ТМ00.002 | Корпус | 1 | |
| 3 | 3-06ТМ00.003 | Колпачок | 1 | |
| 4 | 3-06ТМ00.004 | Штифтер | 1 | |
| 5 | 3-06ТМ00.005 | Винт регулировочный | 1 | |
| 6 | 3-06ТМ00.006 | Клапан | 1 | |
| 7 | 3-06ТМ00.007 | Пружина | 1 | |
| 8 | 3-06ТМ00.008 | Пластина (d=66, D=84) | 1 | |
| | | Гарантий ПРН ГОСТ 1484-80 | | |
| | | Стандартные изделия | | |
| 9 | | Болт М12х125-р6х45 ГОСТ 7808-70 | 2 | |
| 10 | | Гайка М12х125-Н6 ГОСТ 5915-70 | 2 | |
| 11 | | Шайба 12 ГОСТ 11374-78 | 2 | |
| 3-06ТМ00.000 | | | | |
| Исполн. | М.Ф.Филиппов | Дата | 2020 | |
| Провер. | М.Ф.Филиппов | Дата | 2020 | |
| Исполн. | М.Ф.Филиппов | Дата | 2020 | |
| Провер. | М.Ф.Филиппов | Дата | 2020 | |
| Клапан предохранительный | | | | Ак. ЦИТУ |
| Конструктор | | | | Формат 4x |

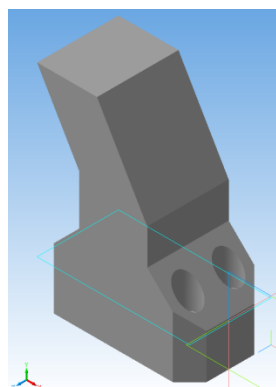
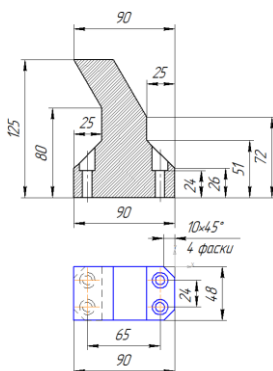
Условия выполнения задания

Место выполнения задания - учебный дисплейный кабинет и самостоятельная внеаудиторная работа дома.

Графическая работа №3 Создание эскиза для формирования модели детали

Данная графическая работа выполняется на ЭВМ в КОМПАС 3D, используя знания, полученные на лекциях.

По чертежу создать модель



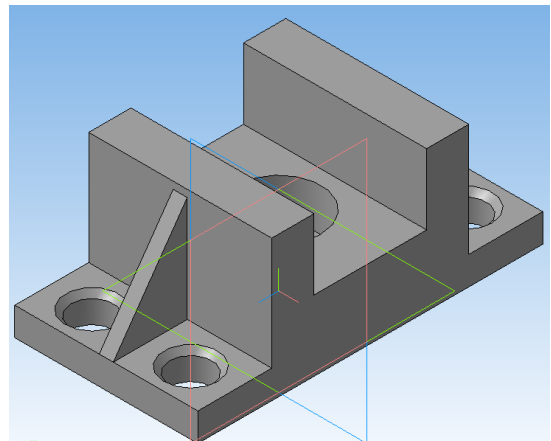
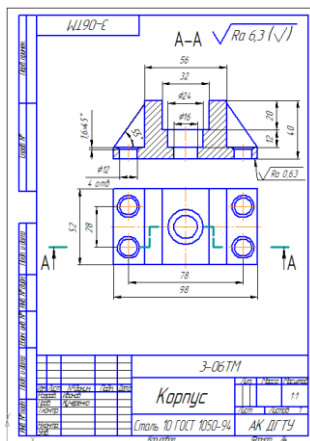
Условия выполнения задания

Место выполнения задания - учебный дисплейный кабинет и самостоятельная внеаудиторная работа дома.

Графическая работа №4 Построение детали «Корпус»

Данная графическая работа выполняется на ЭВМ в КОМПАС 3D, используя знания, полученные на лекциях.

По заданному чертежу выполнить модель детали корпус.



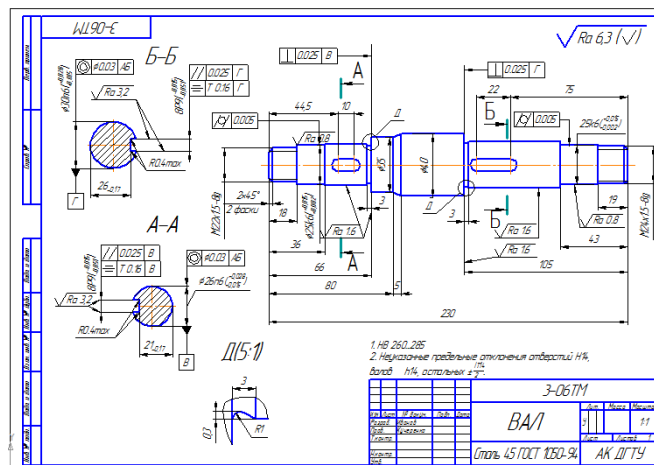
Условия выполнения задания

Место выполнения задания - учебный дисплейный кабинет и самостоятельная внеаудиторная работа дома.

Графическая работа №5 Построение детали «Вал»

Данная графическая работа выполняется на ЭВМ в КОМПАС 3D, используя знания, полученные на лекциях.

По образцу создать модель вала, используя вспомогательную геометрию.



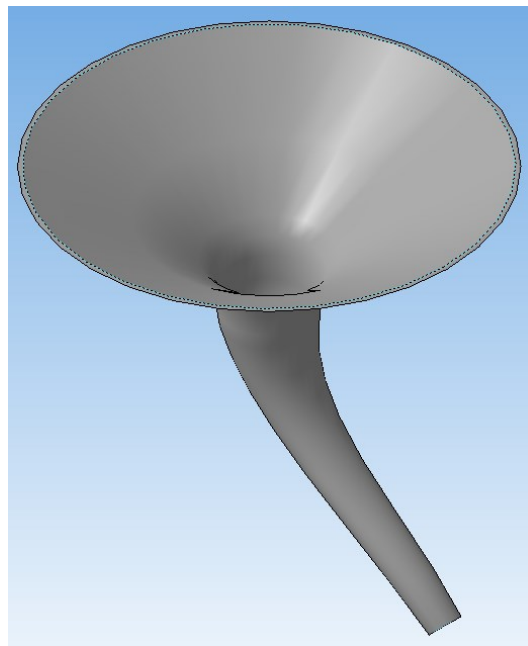
Условия выполнения задания

Место выполнения задания - учебный дисплейный кабинет и самостоятельная внеаудиторная работа дома.

Графическая работа №6 Создание элементов по сечению

Данная графическая работа выполняется на ЭВМ в КОМПАС 3D, используя знания, полученные на лекциях.

По заданным данным построить модель детали воронка.

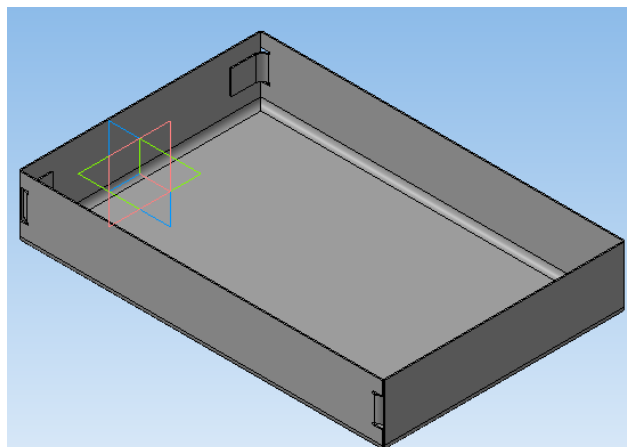


Условия выполнения задания

Место выполнения задания - учебный дисплейный кабинет и самостоятельная внеаудиторная работа дома.

Графическая работа №7 Создание модели листового тела

Создать модель листового тела «Корпус»



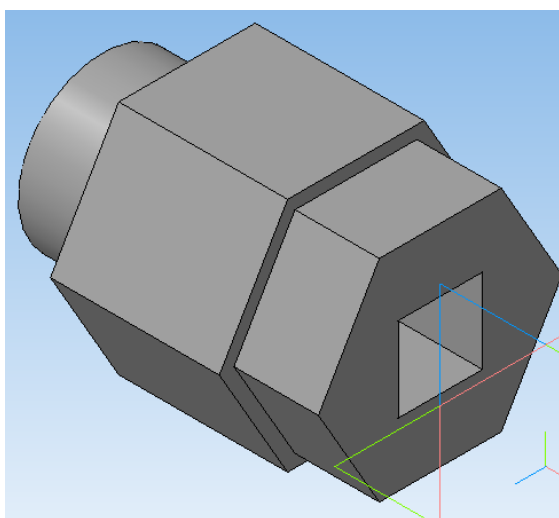
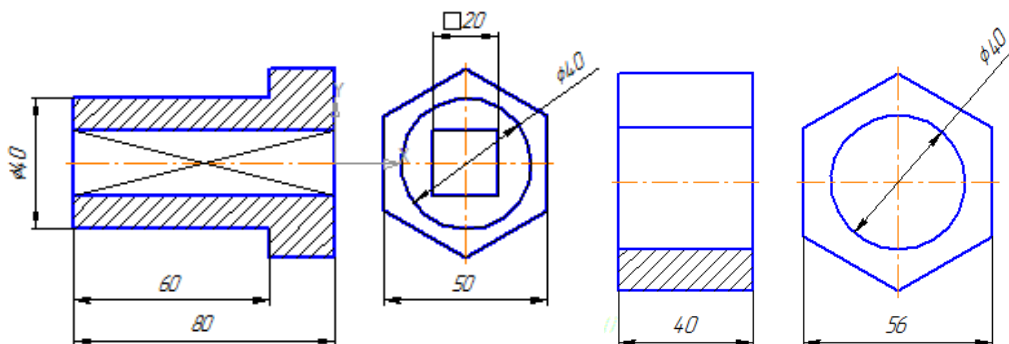
Условия выполнения задания

Место выполнения задания - учебный дисплейный кабинет и самостоятельная внеаудиторная работа дома.

Графическая работа №8

Создание сборочных чертежей деталей. Создание и редактирование сборок.

Создать твердотельную модель сборки, состоящую из двух деталей, заданных чертежами:



Условия выполнения задания

Место выполнения задания - учебный дисплейный кабинет и самостоятельная внеаудиторная работа дома.

Зачетное занятие

Обучающиеся защищают графические работы и отвечают на теоретические вопросы.

Перечень вопросов к зачету:

1. Дайте определение понятию *Информатизация*.

2. Цель информатизации.
3. С какой целью в КОМПАС 3D используются привязки?
4. Перечислите последовательность команд для создания технических требований.
5. Какие базовые формообразующие операции в КОМПАС 3D вы знаете?
6. Где на чертеже и как проставляется знак неуказанной шероховатости?
7. Какая система координат называется локальной?
8. Принцип создания трехмерных моделей в КОМПАС 3D.
9. Чем отличается выделение объектов на чертеже *слева направо* от *справа налево*?
10. Перечислите технологии создания анимации.

Критерии оценивания

При оценке знаний учитывается качество выполнения графических работ в части соблюдения требований государственных стандартов по оформлению конструкторских документов и правильность ответов на задаваемые вопросы.

Учебная программа предусматривает выполнение практических аудиторных работ, которые хранятся в личной папке студента. Первый лист является титульным.

Аттестуются те студенты, которые выполнили объем работ. При защите графических работ студент отвечает на теоретические вопросы по темам дисциплины, каждая работа оценивается по пятибалльной шкале.

Общая оценка выводится по среднему баллу. Знания студентов оцениваются по 5 балльной шкале.

5 баллов – все защищенные графические работы с оценкой (чертежи в распечатанном виде, средняя оценка работ 4,9) и правильные ответы на теоретические вопросы.

4 балла – допускаются незначительные ошибки в выполнении графических работ (средняя оценка работ 4,0) и при ответах на теоретические вопросы.

3 балла - допускаются ошибки в выполнении графических работ (средняя оценка работ 3,0) и удовлетворительные ответы на теоретические вопросы.

2 балла – отсутствие полного комплекта чертежей, грубые ошибки при ответах на теоретические вопросы.