

Документ подписан простой электронной подписью
Информация о владельце:
ФИО: Пономарева Светлана Викторовна
Должность: Проректор по УР и НО
Дата подписания: 19.09.2023 11:34:24
Уникальный программный ключ:
bb52f959411



МИНИСТЕРСТВО НАУКИ И ВЫСШЕГО ОБРАЗОВАНИЯ РОССИЙСКОЙ ФЕДЕРАЦИИ
**ФЕДЕРАЛЬНОЕ ГОСУДАРСТВЕННОЕ БЮДЖЕТНОЕ
ОБРАЗОВАТЕЛЬНОЕ УЧРЕЖДЕНИЕ ВЫСШЕГО ОБРАЗОВАНИЯ
«ДОНСКОЙ ГОСУДАРСТВЕННЫЙ ТЕХНИЧЕСКИЙ УНИВЕРСИТЕТ»
(ДГТУ)**

АВИАЦИОННО-ТЕХНОЛОГИЧЕСКИЙ КОЛЛЕДЖ

УТВЕРЖДАЮ
Директор колледжа
В.А. Зибров
«__» _____ 2023 г.
Пер. № _____

Фонд оценочных средств

для проведения текущего контроля и промежуточной аттестации

в форме дифференцированного зачета

по дисциплине ОП.01 Инженерная графика

(шифр и название дисциплины)

в рамках программы подготовки специалистов среднего звена (ППССЗ) по

специальности СПО

15.02.16 Технология машиностроения

Разработчик:

Преподаватель АТК ДГТУ

_____ Андреева О.С.
Ф.И.О.

«__» _____ 20__ г.

Фонд оценочных средств рассмотрен и одобрен на заседании цикловой комиссии
«_____»

Протокол № _____ от «__» _____ 20__ г

Председатель цикловой комиссии

_____ _____
Ф.И.О.

«__» _____ 20__ г.

Комплект оценочных средств предназначен для студентов специальностей
15.02.16 Технология машиностроения

I. Паспорт фонда оценочных средств

1. Область применения фонда оценочных средств

Фонд оценочных средств предназначен для оценки результатов освоения учебной дисциплины ОП.01 Инженерная графика

Таблица 1

Результаты освоения (объекты оценивания)	Основные показатели оценки результата и их критерии	Тип задания; № задания	Форма аттестации (в соответствии с учебным планом)
Умение выполнять графические изображения технологического оборудования и технологических схем в ручной и машинной графике;	Качественное выполнение графических работ в ручной и машинной графике. Ответы на теоретические вопросы по темам дисциплины. Форматы, линии чертежа, основная надпись. Правила заполнения основной надписи. Классификация схем по ГОСТ 2.701-84. Владение приемами работы в системе автоматизированного проектирования КОМПАС как в двухмерной, так и в трехмерной графике.	Графические работы, выполненные вручную и в системе автоматизиров. проектирования КОМПАС. Ответы на вопросы. Результаты тестирования	Дифференц. зачет
Умение выполнять комплексные чертежи геометрических тел и проекции точек, лежащих на их поверхности, в ручной и машинной графике;	Классификация видов проецирования Описание системы координат и плоскостей проекций прямоугольного проецирования пространственных объектов Воспроизведение способов построения комплексных чертежей точек, отрезков прямых линий, плоских фигур, геометрических тел Построения аксонометрических проекций геометрических тел	Графические работы, выполненные вручную и в системе автоматизиров. проектирования КОМПАС. Ответы на вопросы. Результаты тестирования	Дифференц. зачет
Умение выполнять чертежи технических деталей в ручной и машинной графике;	Выбор положения модели для более наглядного ее изображения. Виды, разрезы, сечения. Обозначения и надписи. Графическое обозначение материалов в сечении. Выносные	Графические работы, выполненные вручную и в системе автоматизиров. проектирования	Дифференц. зачет

	элементы, их определение и содержание. Применение выносных элементов. Расположение и обозначение выносных элементов. Условности и упрощения. Частые изображения	КОМПАС. Ответы на вопросы. Результаты тестирования	
Умение читать чертежи и схемы;	Работа сборочной единицы. Количество деталей и стандартных деталей, входящих в сборочную единицу. Габариты, установочные, присоединительные и монтажные размеры. Выполнение рабочих чертежей отдельных деталей и определение их размеров. Порядок детализации сборочных чертежей отдельных деталей. Увязка сопрягаемых размеров. Обозначение на чертежах сварного соединения. Назначение эскиза и рабочего чертежа. Порядок и последовательность выполнения эскиза деталей. Рабочие чертежи изделий основного и вспомогательного производства — их виды, назначение, требования к ним. Порядок составления чертежа детали по данным ее эскиза. Разновидности схем. Условные и графические изображения на схемах.	Графические работы, выполненные вручную и в системе автоматизиров. проектирования КОМПАС. Ответы на вопросы. Результаты тестирования	Дифференц. зачет
Умение оформлять технологическую и конструкторскую документацию в соответствии с действующей нормативно-технической документацией.	Оформление рабочих чертежей деталей. Нанесение на чертежах деталей обозначений покрытий и термической обработки. Ознакомление с техническими требованиями к рабочим чертежам. Выбор масштаба, формата и компоновки чертежа.	Графические работы, выполненные вручную и в системе автоматизиров. проектирования КОМПАС. Ответы на вопросы. Результаты тестирования	Дифференц. зачет
Знание законов, методов и приемов проекционного черчения	Обозначение плоскостей проекций, осей проекций и проекций точки. Построение комплексных чертежей проекции точки. Проецирование точки на	Графические работы, выполненные вручную и в системе	Дифференц. зачет

	две и три плоскости проекции. Комплексный чертеж геометрических тел с нахождением проекций точек, принадлежащих поверхности тела.	автоматизиров. проектирования КОМПАС. Ответы на вопросы. Результаты тестирования	
Знание правил выполнения и чтения конструкторской и технологической документации	Формулировка требований к рабочим чертежам и эскизам деталей.	Графические работы. Ответы на вопросы. Результаты тестирования	Дифференц. зачет
Знание правил оформления чертежей, геометрические построения и правила вычерчивания технических деталей	Перечисление размеров основных форматов чертежных листов. Описание типов и размеров линий чертежа. Воспроизведение стандартных масштабов чертежа. Формулировка правил нанесения линейных и угловых размеров на чертежах. Формулировка основных правил геометрических построений на чертежах.	Графические работы. Ответы на вопросы. Результаты тестирования	Дифференц. зачет
Знание способов графического представления технологического оборудования и выполнения технологических схем	Описание типов соединений, их изображений и обозначений на чертежах. Классификация схем.	Графические работы. Ответы на вопросы. Результаты тестирования	Дифференц. зачет
Знание требований стандартов Единой системы конструкторской документации (ЕСКД) и Единой системы технологической документации (ЕСТД) к оформлению и составлению чертежей и схем.	ЕСКД в системе государственной стандартизации. Оформление чертежей в соответствии с требованиями ЕСКД. Разновидности схем. Общие сведения об электрических схемах. Условные и графические изображения на электрических схемах. Кинематическая принципиальная схема. Правила выполнения кинематических схем по ГОСТ 2.703-68. Гидравлическая и пневматическая принципиальные схемы. Правила выполнения гидравлических и пневматических схем по ГОСТ 2.704-76.	Графические работы. Ответы на вопросы. Результаты тестирования	Дифференц. зачет

2. Фонд оценочных средств

2.1. Задания для проведения текущего контроля

Графические работы

Основные сведения по оформлению чертежей

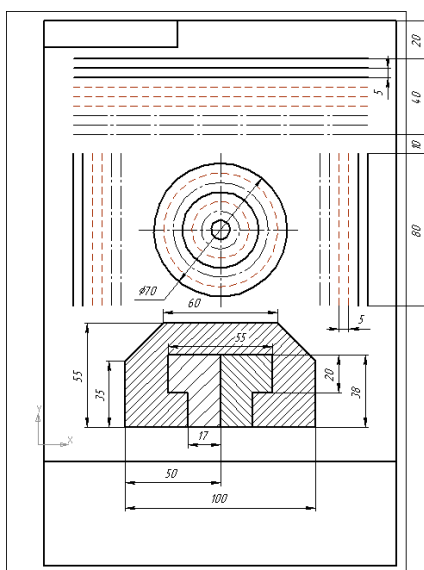
Задание № 1

Выполнить линии и изображения, соблюдая указанное их расположение. Толщину линий выполнять в соответствии с ГОСТ 2.303-68, размеры не наносить.

Работу выполнить на чертежной бумаге формата А4 с оформлением основной надписи по ГОСТ 2.104-68.

Условия выполнения задания

1. Место выполнения задания - учебный кабинет и самостоятельная внеаудиторная работа дома.
2. Максимальное время выполнения задания: 180 мин./час.



Чертежный шрифт и выполнение надписей на чертежах

Задание № 2

Шрифтом размера 10 и 14 типа Б написать изображение букв, цифр, знаков, слов в соответствии с ГОСТ 2.304-81.

Работу выполнить на чертежной бумаге формата А4 с оформлением основной надписи по ГОСТ 2.104-68.

Условия выполнения задания

1. Место выполнения задания - учебный кабинет и самостоятельная внеаудиторная работа дома.
2. Максимальное время выполнения задания: 135 мин./час.

Геометрические построения и приемы вычерчивания контуров технических деталей

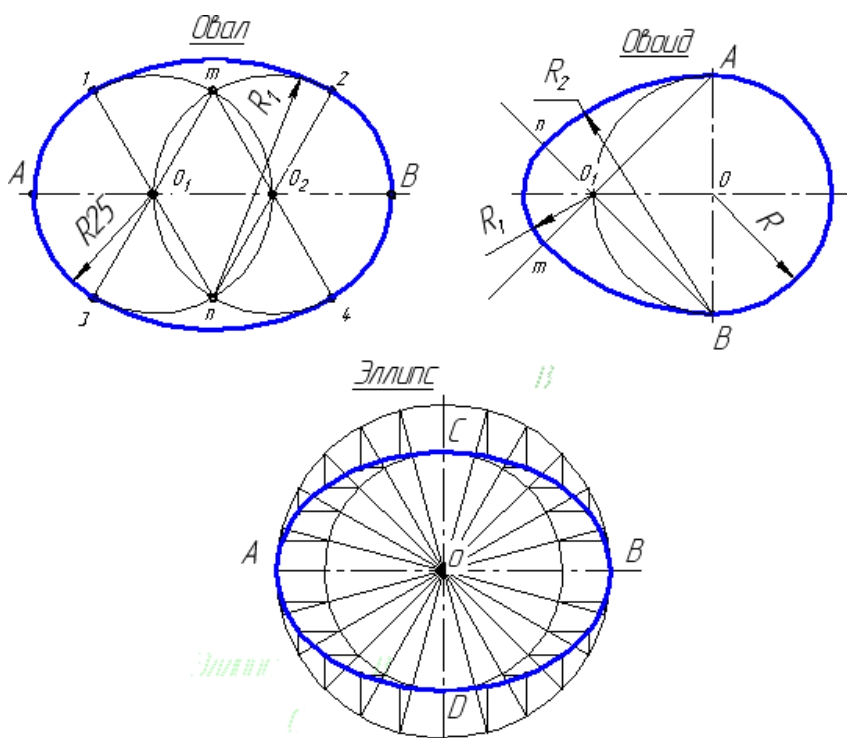
Задание № 4

Деления окружности на равные части. Построение лекальных кривых.
Овал, овоид, эллипс.

Работу выполнить на чертежной бумаге формата А4 с оформлением
основной надписи по ГОСТ 2.104-68.

Условия выполнения задания

1. Место выполнения задания - учебный кабинет и самостоятельная
внеаудиторная работа дома.
2. Максимальное время выполнения задания: 135 мин./час.



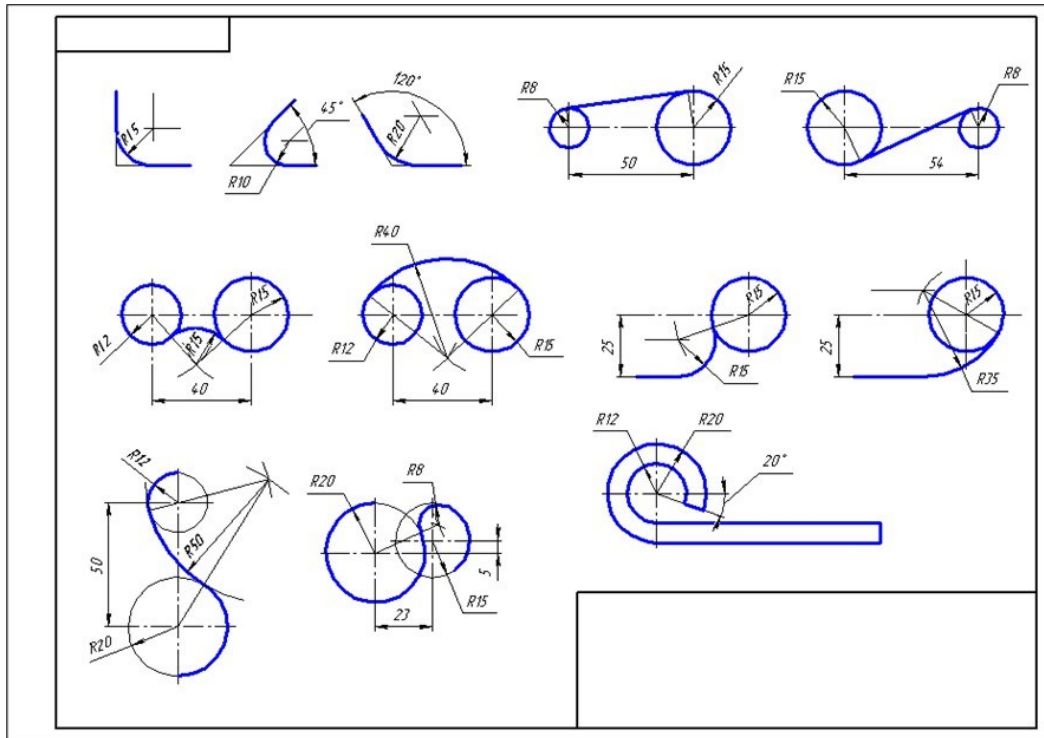
Задание № 5

Выполнение сопряжений прямых линий и дуг. Вычерчивание контура
детали с построением сопряжений и лекальных кривых. Построение
внутренних, внешних и смешанных сопряжений.

Работу выполнить на чертежной бумаге формата А3 с оформлением
основной надписи по ГОСТ 2.104-68.

Условия выполнения задания

1. Место выполнения задания - учебный кабинет и самостоятельная
внеаудиторная работа дома.
2. Максимальное время выполнения задания: 270 мин./час.



Проецирование точки. Комплексный чертеж точки.

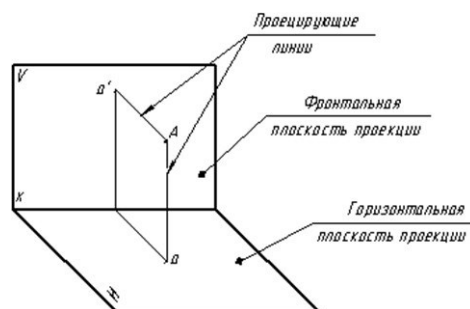
Задание № 6

Обозначение плоскостей проекций, осей проекций. Построение комплексных чертежей проекции точки. Проецирование точки на две и три плоскости проекции

Работу выполнить в учебной тетради (2-3 варианта).

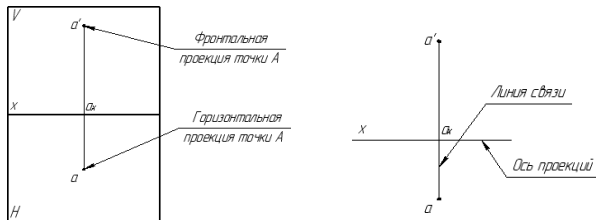
Условия выполнения задания

1. Место выполнения задания - учебный кабинет и самостоятельная внеаудиторная работа дома.
2. Максимальное время выполнения задания: 270 мин./час.

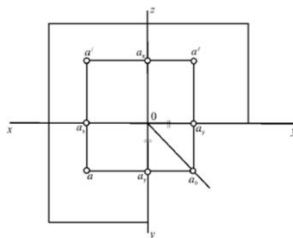


Совместим плоскость **Н** с плоскостью **В**, вращая **Н** вокруг линии пересечения плоскостей **х**. В результате получается **комплексный чертеж** точки **А**.

Для упрощения комплексного чертежа границы плоскостей проекций **В** и **Н** не указывают.



Линия $a'a$ называется вертикальной линией проекционной связи.



Построить комплексный чертеж точек А и В

№ варианта	Координаты					
	А			В		
	X	Y	Z	X	Y	Z
1	30	20	10	20	40	28
2	35	24	15	20	14	25
3	28	20	15	20	35	25
4	30	22	16	22	35	38
5	38	28	20	15	15	28
6	15	20	30	35	30	10
7	30	22	13	20	35	25
8	15	30	15	35	16	25
9	30	22	15	22	35	30
10	30	30	5	5	30	25
11	25	28	12	40	40	40
12	38	28	36	15	15	15
13	40	25	20	14	14	28
14	15	30	10	35	15	20
15	5	15	30	30	30	15
16	30	20	10	36	36	36
17	25	28	10	40	40	40
18	25	26	15	20	15	26
19	30	30	5	5	30	25
20	30	25	12	25	35	30
21	15	28	10	35	14	30
22	30	20	10	30	30	30
23	30	25	14	20	35	25
24	30	22	12	22	35	30
25	35	24	15	20	14	30
26	30	28	14	32	35	30
27	28	28	12	40	36	28
28	40	28	22	15	15	28
29	25	30	12	36	36	36
30	30	26	16	35	35	35

Проецирование отрезка прямой линии

Задание № 7

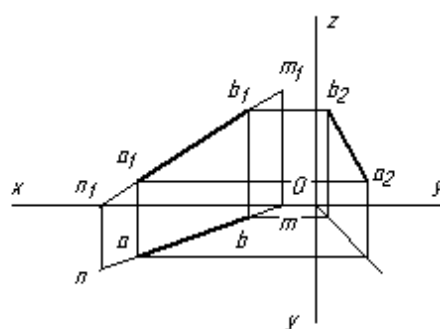
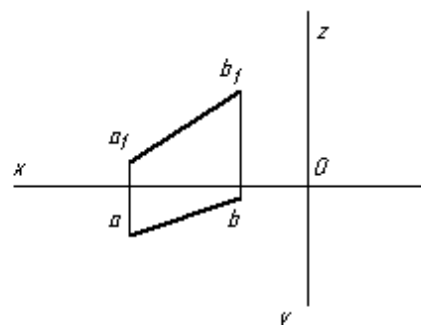
Построение комплексных чертежей проекции отрезка прямой.
 Проецирование отрезка на две, три плоскости проекций. Следы прямой линии.
 Работу выполнить в учебной тетради (2-3 варианта).

Условия выполнения задания

1. Место выполнения задания - учебный кабинет и самостоятельная внеаудиторная работа дома.
2. Максимальное время выполнения задания: 270 мин./час.

По заданным координатам концов отрезка АВ построить его комплексный чертеж. Найти следы М и N прямой.

№ варианта	Координаты					
	А			В		
	x	y	z	x	y	z
1	45	17	6	17	3	24
2	40	20	10	15	5	30
3	48	20	8	20	4	28
4	40	18	9	12	4	29
5	51	24	12	21	6	32
6	40	20	8	15	6	22
7	42	22	10	15	6	30
8	44	26	8	15	6	28
9	46	22	12	14	4	28
10	48	20	10	17	4	28
11	45	14	8	18	4	30
12	48	18	10	16	4	40
13	56	26	8	20	6	28
14	48	16	9	15	4	32
15	50	20	7	20	4	20
16	48	22	10	22	6	30
17	29	23	11	23	7	31
18	51	25	11	22	7	31
19	41	21	9	16	7	29
20	47	21	13	17	5	27
21	46	14	8	17	4	30
22	41	17	9	17	4	39
23	57	27	8	21	7	27
24	50	16	10	16	5	30
25	26	21	9	22	7	29
26	50	22	9	22	7	28
27	42	18	10	16	4	40
28	47	17	9	15	4	30
29	47	22	10	22	6	30
30	50	20	6	19	4	9



Проецирование плоскости

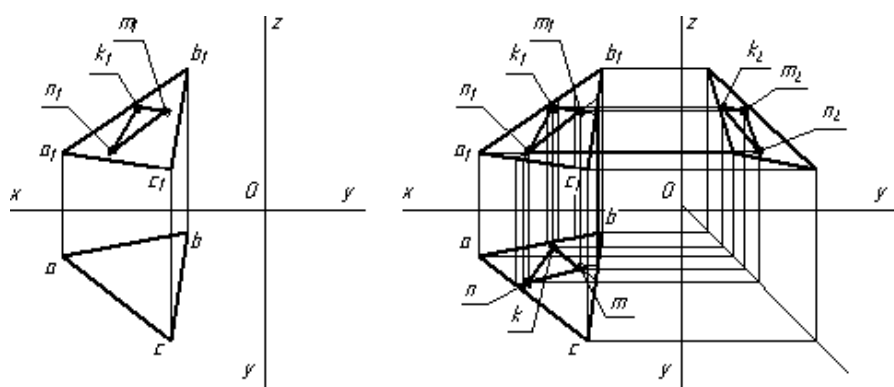
Задание № 8

Проекции точек и прямых, расположенных на плоскости. Способы преобразования проекций.

Способы

Работу выполнить на чертежной бумаге формата А4 по предложенному варианту с оформлением основной надписи по ГОСТ 2.104-68.

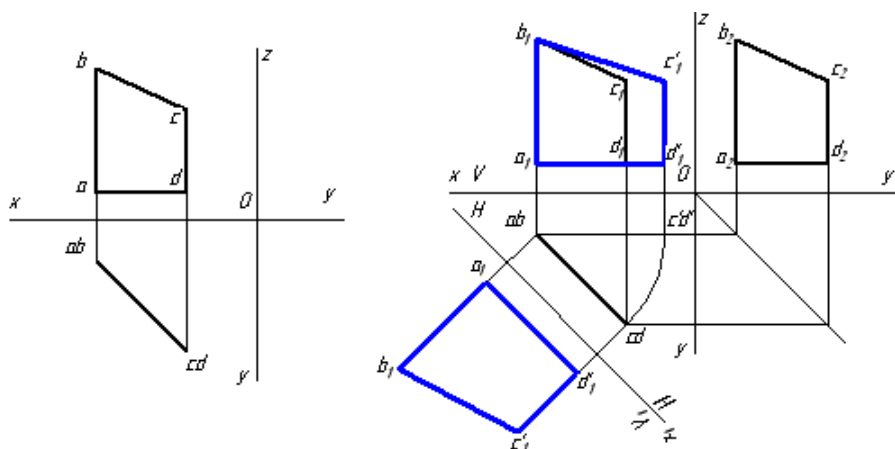
По координатам вершин А, В и С построить комплексный чертеж треугольника и произвольно расположенного треугольника NМК.



№ варианта	Координаты								
	А			В			С		
	x	y	z	x	y	z	x	y	z
1	65	15	18	25	7	45	30	42	17
2	66	14	19	20	6	46	32	40	12
3	57	10	12	20	5	35	5	40	8
4	68	45	5	47	15	40	10	5	28
5	45	30	6	27	12	60	8	47	12
6	65	14	19	24	6	45	30	40	14
7	56	9	11	18	5	35	6	42	7
8	67	43	6	45	14	42	10	6	28
9	44	28	7	26	12	58	9	46	11
10	64	15	18	24	7	44	30	40	15
11	58	14	12	19	4	34	6	42	7
12	68	44	6	46	14	40	10	6	27
13	46	29	7	26	12	59	8	46	12
14	55	20	15	40	5	65	10	45	35
15	65	16	17	23	6	43	33	43	17
16	57	9	12	20	4	36	5	42	8
17	67	44	5	46	15	38	10	6	27
18	45	32	7	26	13	59	7	46	11
19	66	15	18	25	8	45	30	42	17
20	56	10	11	19	6	34	5	40	8
21	68	46	6	46	15	42	10	7	28
22	55	22	16	42	6	64	8	45	36
23	67	15	19	24	7	44	32	40	12
24	57	9	12	18	4	35	5	39	8
25	70	44	7	47	15	40	9	5	28
26	44	32	5	26	12	60	8	46	12
27	65	16	15	25	8	45	32	40	14
28	35	22	15	40	5	64	10	45	38
29	70	45	6	46	15	40	10	6	27
30	56	10	11	22	5	34	6	42	8

Работу выполнить в учебной тетради

По заданным координатам вершин четырехугольника построить его комплексный чертёж. Найти действительную величину четырехугольника способами вращения и перемены плоскостей проекций.



№ варианта	Координаты											
	A			B			C			D		
	x	y	z	x	y	z	x	y	z	x	y	z
1	58	15	10	58	15	55	25	48	40	25	48	10
2	45	60	12	45	60	30	5	15	60	5	15	20
3	55	66	25	55	66	70	20	20	40	20	20	0
4	70	20	0	70	20	20	30	66	70	30	66	5
5	58	15	10	58	15	55	25	48	40	25	48	10
6	45	60	12	45	60	30	5	15	60	5	15	20
7	65	70	5	65	70	70	20	20	40	20	20	5
8	70	20	0	70	20	20	30	66	70	30	66	5
9	58	15	10	58	15	55	25	48	40	25	48	10
10	66	15	10	66	15	55	25	28	40	25	28	10
11	45	60	12	45	60	30	5	15	60	5	15	20
12	55	66	25	55	66	70	20	20	40	20	20	0
13	70	20	0	70	20	20	30	66	70	30	66	5
14	65	70	5	65	70	70	18	12	40	18	12	5
15	58	15	10	58	15	55	25	48	40	25	48	10
16	45	60	12	45	60	30	5	15	60	5	15	20
17	55	66	25	55	66	70	20	20	40	20	20	0
18	70	20	0	70	20	20	30	66	70	30	66	5
19	65	70	5	65	70	70	18	12	40	18	12	5
20	58	15	10	58	15	55	25	48	40	25	48	10
21	45	60	12	45	60	30	5	15	60	5	15	20
22	55	66	25	55	66	70	20	20	40	20	20	0
23	70	20	0	70	20	20	30	66	70	30	66	5
24	65	70	5	65	70	70	18	12	40	18	12	5
25	58	15	10	58	15	55	25	48	40	25	48	10
26	45	60	12	45	60	30	5	15	60	5	15	20
27	55	66	25	55	66	70	20	20	40	20	20	0
28	70	20	0	70	20	20	30	66	70	30	66	5
29	65	70	5	65	70	70	18	12	40	18	12	5
30	58	15	10	58	15	55	25	48	40	25	48	10

Условия выполнения задания

1. Место выполнения задания - учебный кабинет и самостоятельная внеаудиторная работа дома.
2. Максимальное время выполнения задания: 315 мин./час.

АксонOMETРИЧЕСКИЕ ПРОЕКЦИИ

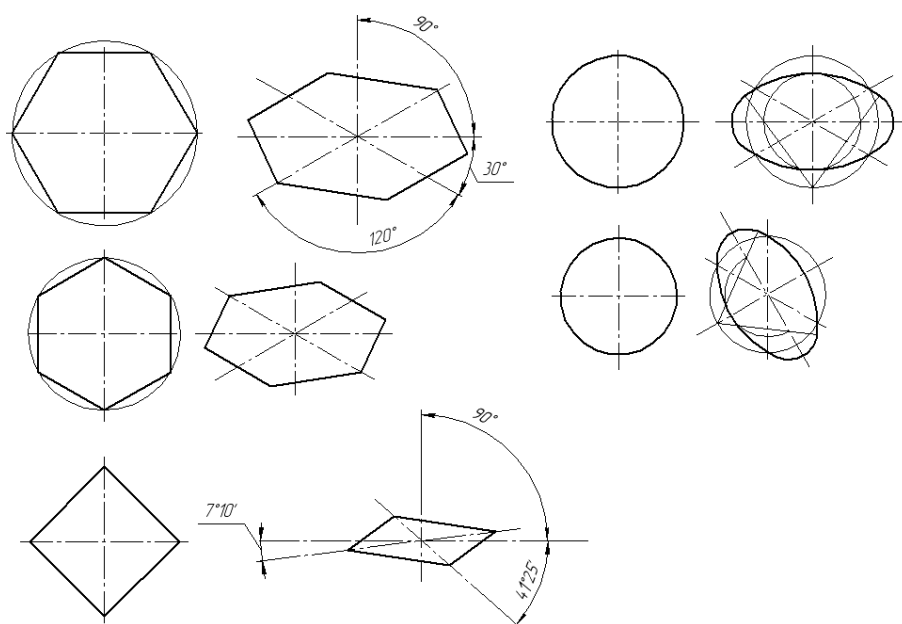
Задание № 9

АксонOMETРИЧЕСКИЕ ПРОЕКЦИИ ПЛОСКИХ ФИГУР. Изображение плоских фигур в различных видах аксонOMETРИЧЕСКИХ ПРОЕКЦИЙ.

Работу выполнить в учебной тетради

УСЛОВИЯ ВЫПОЛНЕНИЯ ЗАДАНИЯ

1. Место выполнения задания - учебный кабинет и самостоятельная внеаудиторная работа дома.
2. Максимальное время выполнения задания: 270 мин./час.



ПРОЕКЦИРОВАНИЕ ГЕОМЕТРИЧЕСКИХ ТЕЛ

Задание № 10

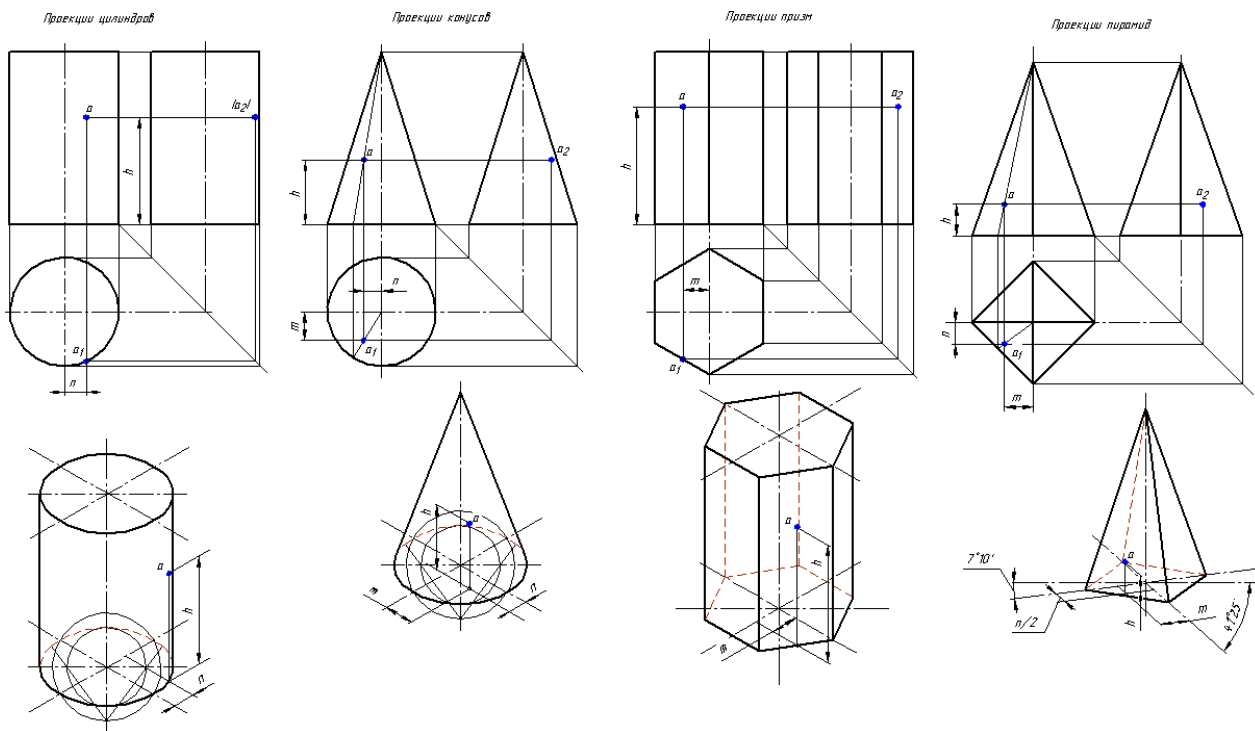
Комплексный чертёж геометрических тел с нахождением проекций точек, принадлежащих поверхности тела.

Построение аксонOMETРИЧЕСКИХ изображений геометрических тел с нахождением проекций точек, принадлежащих поверхности тела

Изображение объёмных тел в прямоугольных проекциях

УСЛОВИЯ ВЫПОЛНЕНИЯ ЗАДАНИЯ

1. Место выполнения задания - учебный кабинет и самостоятельная внеаудиторная работа дома.
2. Максимальное время выполнения задания: 405 мин./час.



Сечение геометрических тел

Задание № 11

Комплексный чертёж усеченного многогранника или усеченного тела вращения

Сечение тел проецирующими плоскостями

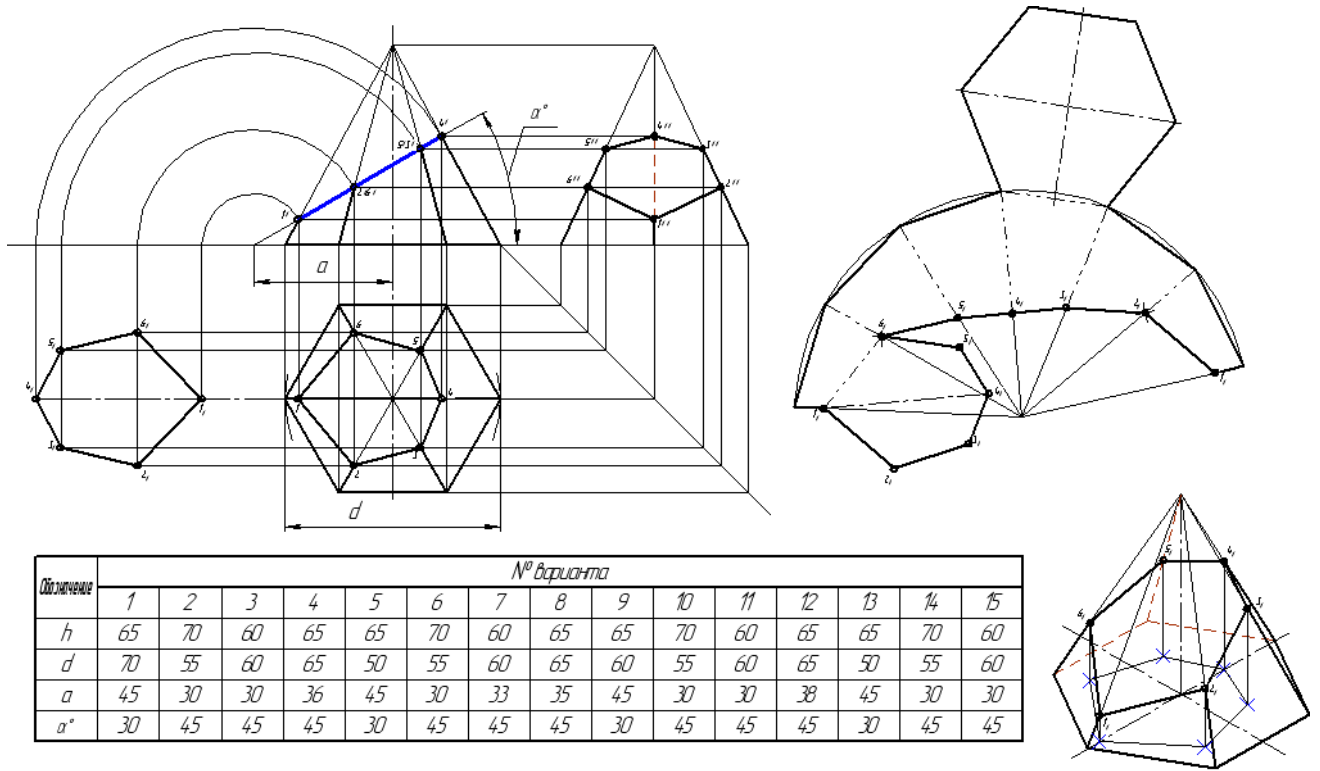
Развертка поверхности тела.

Изображение усеченного геометрического тела в аксонометрической проекции

Работу выполнить на чертежной бумаге формата А3 по предложенному варианту с оформлением основной надписи по ГОСТ 2.104-68.

Условия выполнения задания

1. Место выполнения задания - учебный кабинет и самостоятельная внеаудиторная работа дома.
2. Максимальное время выполнения задания: 540 мин./час.



Обозначение	№ варианта														
	1	2	3	4	5	6	7	8	9	10	11	12	13	14	15
<i>h</i>	65	70	60	65	65	70	60	65	65	70	60	65	65	70	60
<i>d</i>	70	55	60	65	50	55	60	65	60	55	60	65	50	55	60
<i>a</i>	45	30	30	36	45	30	33	35	45	30	30	38	45	30	30
α°	30	45	45	45	30	45	45	45	30	45	45	45	30	45	45

Обозначение	№ варианта														
	16	17	18	19	20	21	22	23	24	25	26	27	28	29	30
<i>h</i>	65	65	70	60	65	65	70	60	65	65	70	60	65	65	70
<i>d</i>	65	50	55	60	65	65	55	60	65	50	55	60	65	65	55
<i>a</i>	35	45	30	30	38	45	30	30	38	45	30	30	33	45	30
α°	45	30	45	45	45	30	45	45	45	30	45	45	45	30	45

Взаимное пересечение поверхностей тел

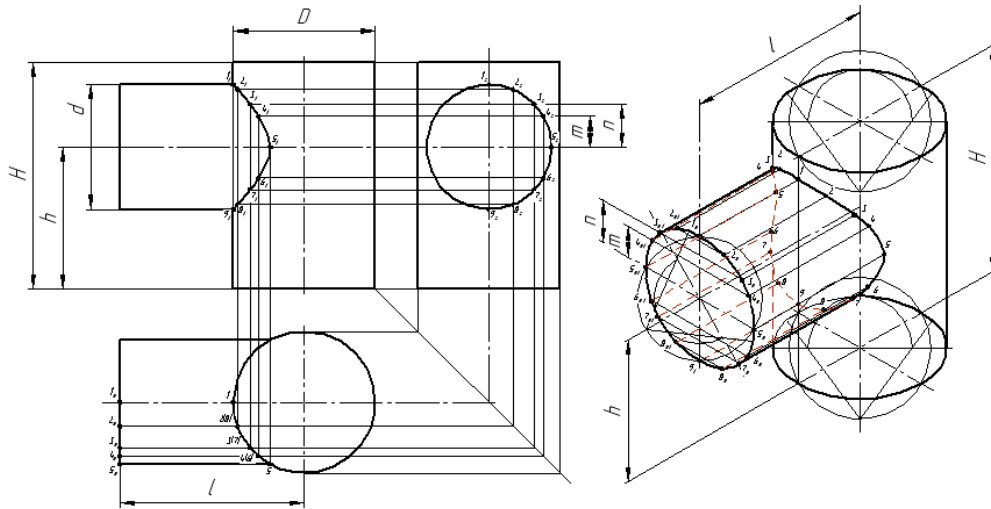
Задание № 12

Построение линии пересечения поверхностей геометрических тел с помощью вспомогательной секущей плоскости. Комплексный чертеж и аксонометрия пересекающихся тел.

Работу выполнить на чертежной бумаге формата А3 по предложенному варианту с оформлением основной надписи по ГОСТ 2.104-68.

Условия выполнения задания

1. Место выполнения задания - учебный кабинет и самостоятельная внеаудиторная работа дома.
2. Максимальное время выполнения задания: 270 мин./час.



Обозн мм	Варианты															
	1	2	3	4	5	6	7	8	9	10	11	12	13	14	15	16
d	36	40	46	44	42	40	38	46	48	50	38	40	42	44	46	42
D	46	50	56	54	52	50	48	56	58	60	48	50	52	54	56	52
h	40	40	46	46	50	50	40	46	50	50	40	50	50	50	50	50
H	70	70	75	75	80	80	70	75	80	80	70	80	80	80	80	80
l	60	65	70	65	65	65	55	65	70	70	55	65	65	65	70	65

Проекция моделей

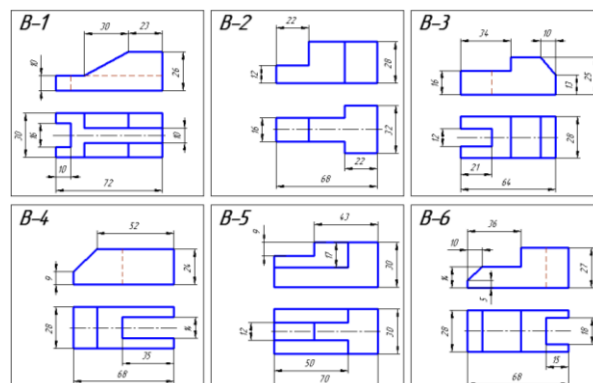
Задание № 13

Построение третьей проекции по двум заданным проекциям моделей.
Построение аксонометрической проекции модели.

Работу выполнить на чертежной бумаге формата А3 по одному из предложенных вариантов с оформлением основной надписи по ГОСТ 2.104-68.

Условия выполнения задания

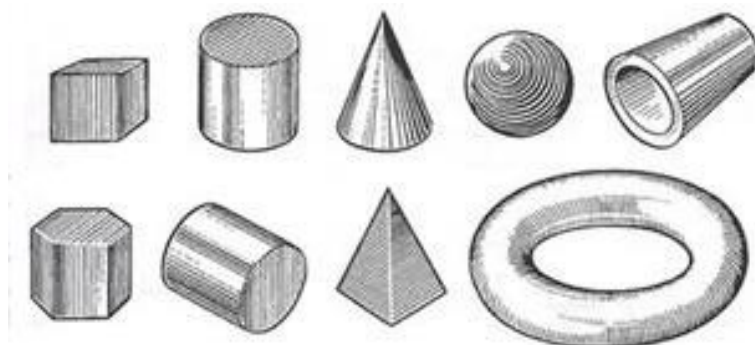
1. Место выполнения задания - учебный кабинет и самостоятельная внеаудиторная работа дома.
2. Максимальное время выполнения задания: 270 мин./час.



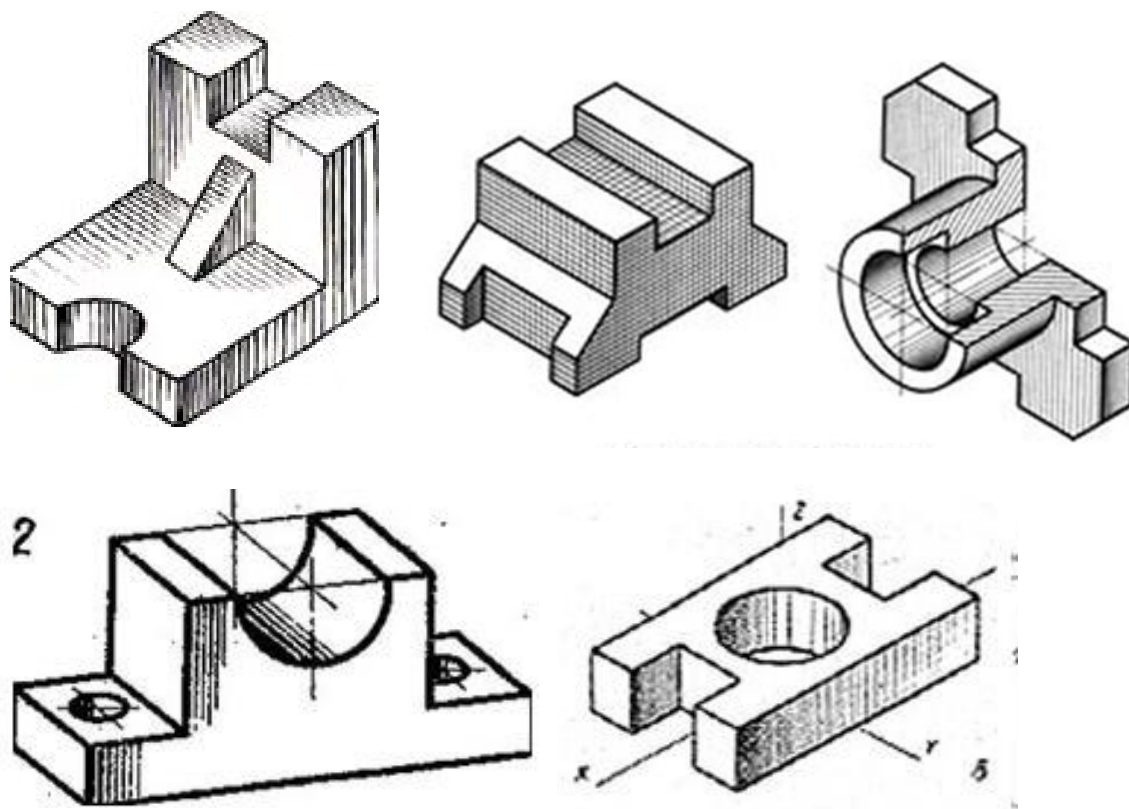
Техническое рисование и элементы технического конструирования

Задание № 14

Технический рисунок призмы, пирамиды, цилиндра, конуса и шара. Придание рисунку рельефности (штриховкой). Элементы технического конструирования в конструкции и рисунке детали.



Работу выполнить на тетрадном листе А4 по одному из предложенных вариантов с оформлением основной надписи



Условия выполнения задания

1. Место выполнения задания - учебный кабинет и самостоятельная внеаудиторная работа дома.
2. Максимальное время выполнения задания: 135 мин./час.

Машиностроительные чертежи. Основные положения

Задание № 15

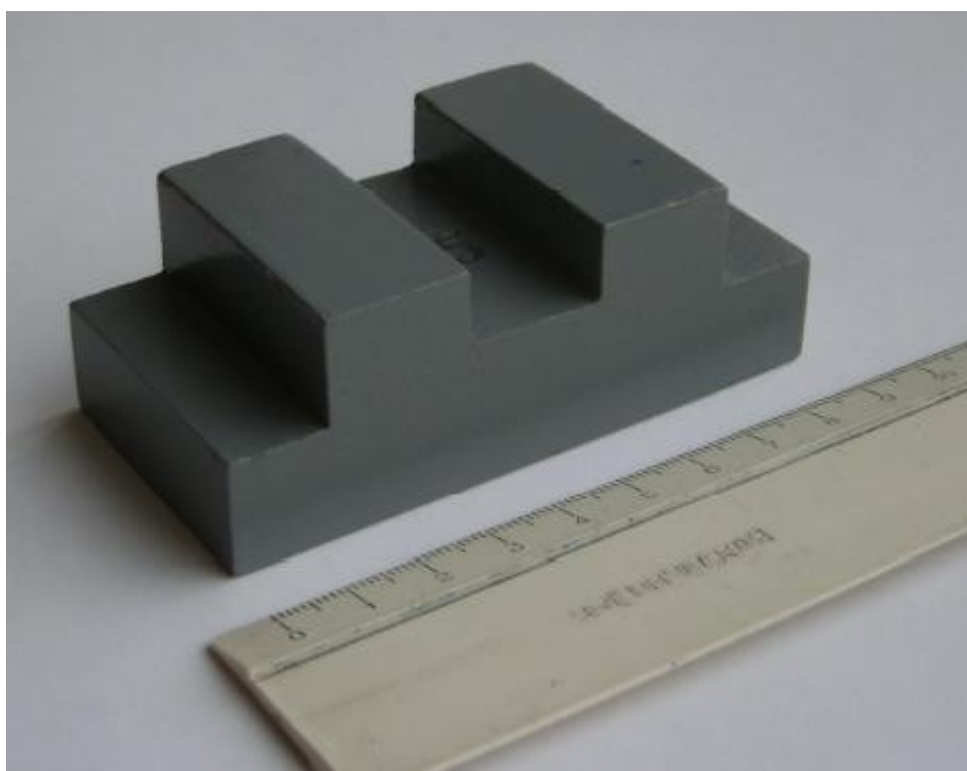
Чертеж и его назначение. Обзор стандартов ЕСКД и ЕСТД

Выбор положения модели для более наглядного её изображения (по натурным образцам)

Работу выполнить в учебной тетради

По варианту модели (2), выданной преподавателем, построить ее прямоугольные проекции в масштабе 1:1 (горизонтальную, фронтальную и профильную). Нанести размеры.

Пример модели для выполнения задания



Условия выполнения задания

1. Место выполнения задания - учебный кабинет и самостоятельная внеаудиторная работа дома.
2. Максимальное время выполнения задания: 270 мин./час.

Изображения, виды, разрезы, сечения

Задание № 16

По двум данным видам построить третий вид, необходимые простые разрезы, нанесение размеров

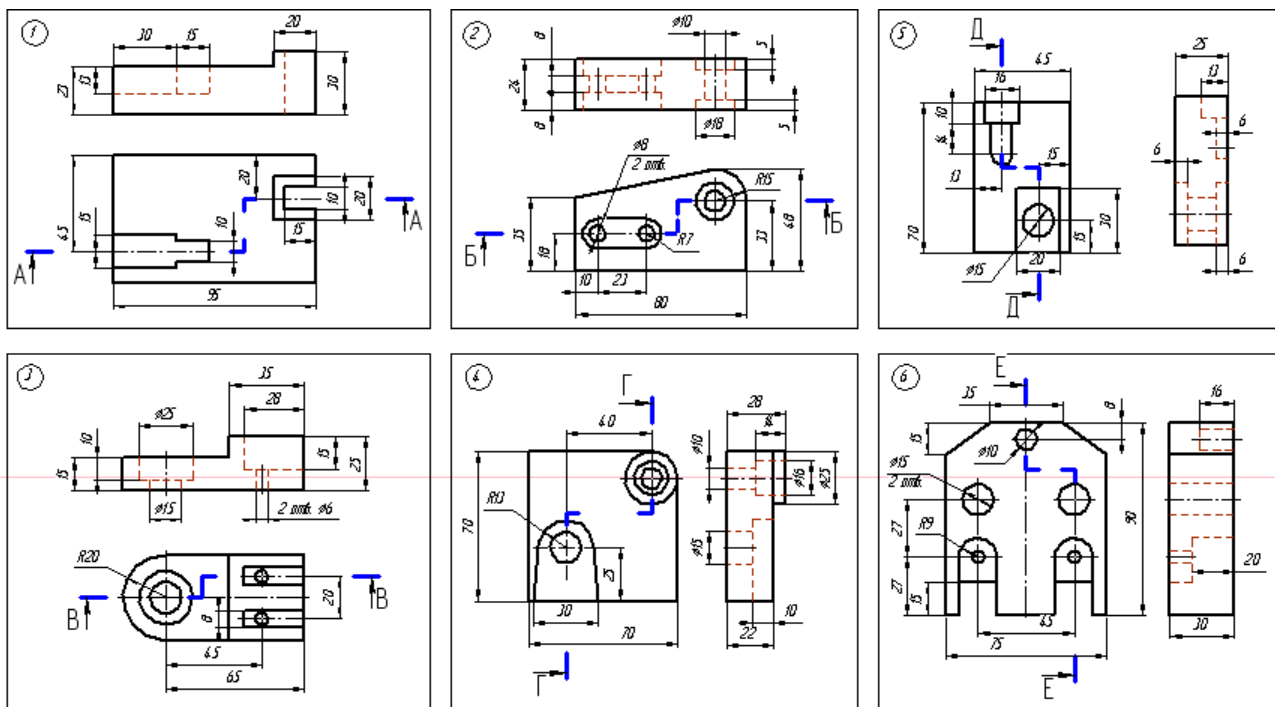
Применение, расположение и обозначение выносных элементов

Выполнение чертежей деталей, содержащих необходимые сложные разрезы (ступенчатый разрез).

Соединение половины вида с половиной разреза.

Работу выполнить на чертежной бумаге формата А4 по одному из предложенных вариантов с оформлением основной надписи по ГОСТ 2.104-68.

Заменить вид спереди или слева разрезом

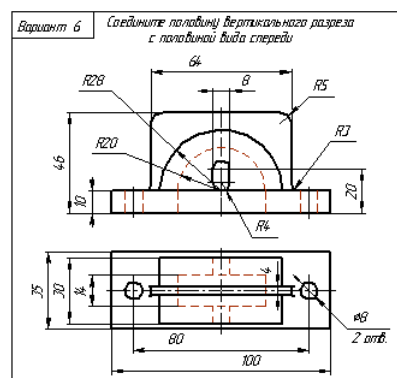
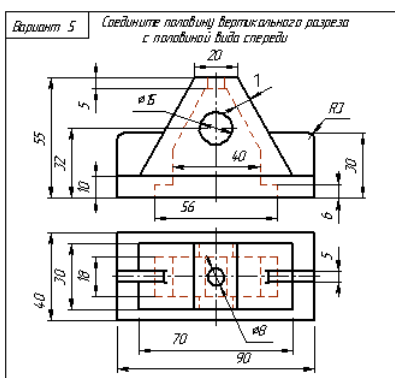
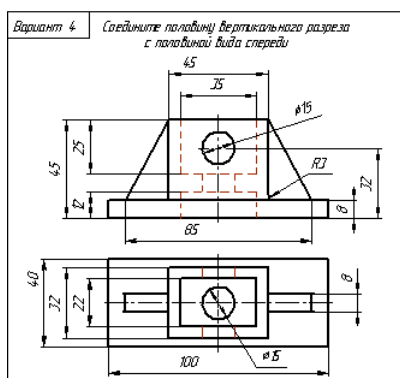
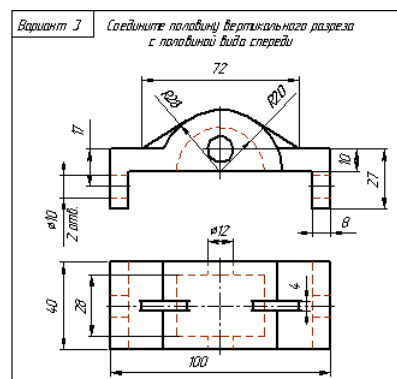
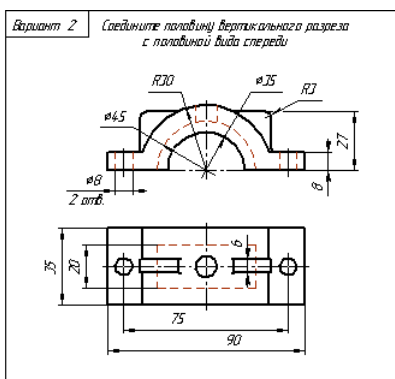
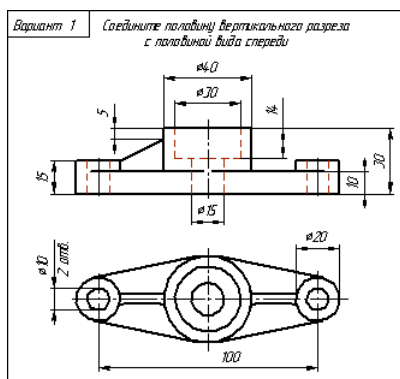


Условия выполнения задания

1. Место выполнения задания - учебный кабинет и самостоятельная внеаудиторная работа дома.
2. Максимальное время выполнения задания: 270 мин./час.

Работу выполнить на чертежной бумаге формата А4 по одному из предложенных вариантов с оформлением основной надписи по ГОСТ 2.104-68.

Соединить половину вертикального разреза с половиной вида спереди



Условия выполнения задания

1. Место выполнения задания - учебный кабинет и самостоятельная внеаудиторная работа дома.
2. Максимальное время выполнения задания: 540 мин./час.

Резьба. Резьбовые соединения

Задание № 17

Основные типы резьбы. Различные профили резьбы.

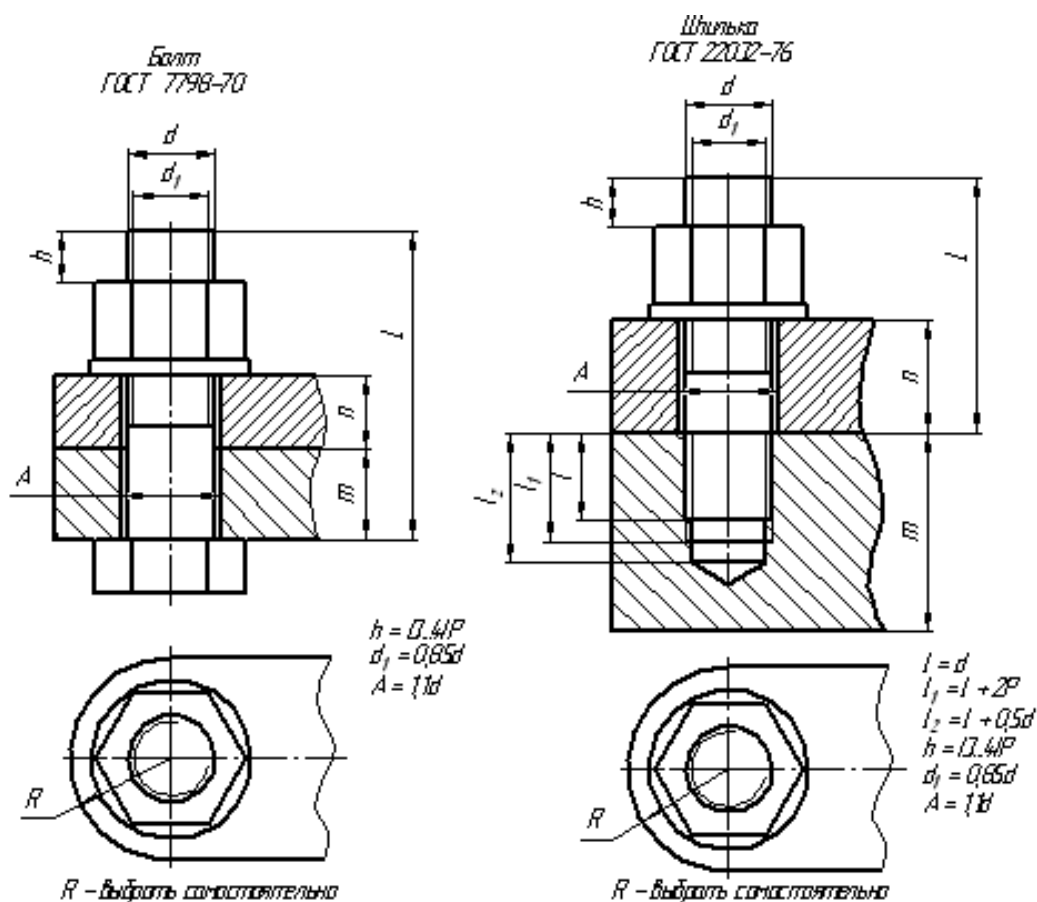
Изображение стандартных резьбовых крепежных деталей

Выполнение чертежа соединения резьбового.

Вычерчивание крепежной детали

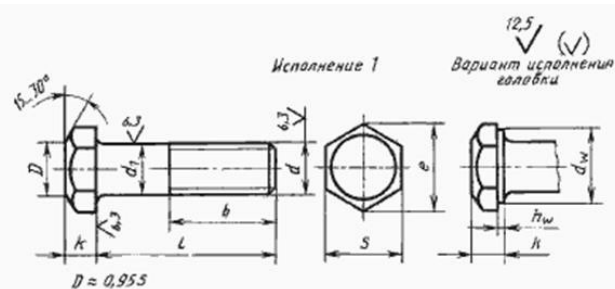
Работу выполнить на чертежной бумаге формата А3 по одному из предложенных вариантов с оформлением основной надписи по ГОСТ 2.104-68.

Выполнить чертеж соединения резьбового в трех проекциях по предложенному варианту. Составить спецификацию.



№ варианта	Крепежная деталь	<i>d</i>	<i>m</i>	<i>n</i>
1	Болт	20	25	20
2	Шпилька	20	45	25
3	Болт	24	25	20
4	Шпилька	24	55	25
5	Болт	30	30	25
6	Шпилька	30	60	30
7	Болт	36	30	25
8	Шпилька	36	65	30
9	Болт	20	35	5
10	Шпилька	20	50	25
11	Болт	24	35	5
12	Шпилька	24	60	30
13	Болт	30	40	20
14	Шпилька	30	60	35
15	Болт	36	40	20

№ варианта	Крепежная деталь	<i>d</i>	<i>m</i>	<i>n</i>
16	Шпилька	36	65	35
17	Болт	20	15	30
18	Шпилька	20	50	30
19	Болт	24	20	35
20	Шпилька	24	60	25
21	Болт	30	20	35
22	Шпилька	30	60	40
23	Болт	36	20	35
24	Шпилька	36	65	40
25	Болт	20	20	20
26	Шпилька	20	50	20
27	Болт	24	25	25
28	Шпилька	24	55	30
29	Болт	30	30	30
30	Шпилька	30	60	25



Номинальный диаметр резьбы, d		6	8	10	12	(14)	16	(18)	20	(22)	24	(27)	30	36	42	48
Шаг резьбы	крупный	1	1,25	1,5	1,75	2		2,5			3		3,5	4	4,5	5
	мелкий	—	1	1,25			1,5			2		3				
Диаметр стержня d_1		6	8	10	12	14	16	18	20	22	24	27	30	36	42	48
Размер «под ключ» S		10	13	16	18	21	24	27	30	34	36	41	46	55	65	75
Высота головки k		4,0	5,3	6,4	7,5	8,8	10,0	12,0	12,5	14,0	15,0	17,0	18,7	22,5	26,0	30,0
Диаметр описанной окружности e , не менее		10,9	14,2	17,6	19,9	22,8	26,2	29,6	33,0	37,3	39,6	45,2	50,9	60,8	71,7	82,6
d_1 , не менее		8,7	11,5	14,5	16,5	19,2	22,0	24,8	27,7	31,4	33,2	38,0	42,7	51,1	59,9	69,4
h_w	не менее	0,15					0,20					0,25				
	не более	0,6					0,8									
Диаметр отверстия в стержне d_2		1,6	2,0	2,5	3,2			4,0			5,0		6,3	8,0		
Диаметр отверстия в головке d_3 Н15		2,0	2,5		3,2			4,0					5,0			
Расстояние от опорной поверхности до оси отверстия в головке l_1 js15		2,0	2,8	3,5	4,0	4,5	5,0	6,0	6,5	7,0	7,5	8,5	9,5	11,5	13,0	15,0

Длина болта l	Длина резьбы b и расстояние от опорной поверхности головки до оси отверстия в стержне l_1 при номинальном диаметре резьбы d (знаком X отмечены болты с резьбой на всей длине стержня)																													
	6		8		10		12		(14)		16		(18)		20		(22)		24		(27)		30		36		42		48	
	l_1	b	l_1	b	l_1	b	l_1	b	l_1	b	l_1	b	l_1	b	l_1	b	l_1	b	l_1	b	l_1	b	l_1	b	l_1	b	l_1	b	l_1	b

25	21	18	21	X	21	X	20	X	20	X	19	X	—	X	—	X	—	—	—	—	—	—	—	—	—	—	—	—	—	—
(28)	24	18	24	22	24	X	23	X	23	X	22	X	22	X	—	X	—	X	—	—	—	—	—	—	—	—	—	—	—	—
30	26	18	26	22	26	X	25	X	25	X	24	X	24	X	—	X	—	—	—	—	—	—	—	—	—	—	—	—	—	—
(32)	28	18	28	22	28	26	27	X	27	X	26	X	26	X	25	X	—	X	—	—	—	—	—	—	—	—	—	—	—	—
35	31	18	31	22	31	26	30	30	30	X	29	X	29	X	28	X	28	X	—	X	—	—	—	—	—	—	—	—	—	—
(38)	34	18	34	22	34	26	33	30	33	X	32	X	32	X	31	X	—	X	—	—	—	—	—	—	—	—	—	—	—	—
40	36	18	36	22	36	26	35	30	35	34	34	X	34	X	33	X	33	X	32	X	—	X	—	—	—	—	—	—	—	—
45	41	18	41	22	41	26	40	30	40	34	39	38	39	X	39	X	38	X	38	X	37	X	36	X	—	—	—	—	—	—
50	46	18	46	22	46	26	45	30	45	34	44	38	44	42	44	X	43	X	43	X	42	X	41	X	40	X	—	—	—	—
55	51	18	51	22	51	26	50	30	50	34	49	38	49	42	49	46	48	X	48	X	47	X	46	X	45	X	—	—	—	—
60	56	18	56	22	56	26	55	30	55	34	54	38	54	42	54	46	53	50	53	X	52	X	51	X	50	X	48	X	—	—
65	61	18	61	22	61	26	60	30	60	34	59	38	59	42	59	46	58	50	58	54	57	X	56	X	55	X	53	X	—	X
70	66	18	66	22	66	26	65	30	65	34	64	38	64	42	64	46	63	50	63	54	62	60	61	X	60	X	58	X	58	X
75	71	18	71	22	71	26	70	30	70	34	69	38	69	42	69	46	68	50	68	54	67	60	66	66	65	X	63	X	63	X
80	76	18	76	22	76	26	75	30	75	34	74	38	74	42	74	46	73	50	73	54	72	60	71	66	70	X	68	X	68	X
(85)	81	18	81	22	81	26	80	30	80	34	79	38	79	42	79	46	78	50	78	54	77	60	76	66	75	X	73	X	73	X
90	86	18	86	22	86	26	85	30	85	34	84	38	84	42	84	46	83	50	83	54	82	60	81	66	80	78	78	X	78	X
(95)	—	—	91	22	91	26	90	30	90	34	89	38	89	42	89	46	88	50	88	54	87	60	86	66	85	78	83	X	83	X
100	—	—	96	22	96	26	95	30	95	34	94	38	94	42	94	46	93	50	93	54	92	60	91	66	90	78	88	X	88	X
(105)	—	—	—	—	101	26	100	30	100	34	99	38	99	42	99	46	98	50	98	54	97	60	96	66	95	78	93	90	93	X

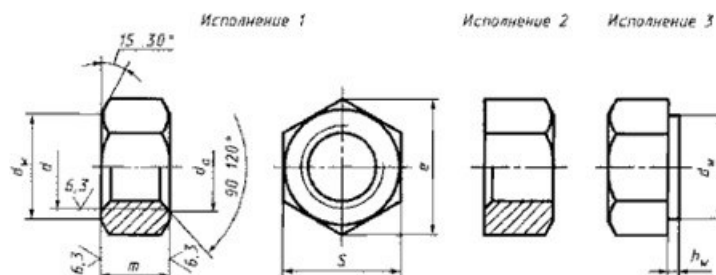
Пример условного обозначения болта исполнения 1 с диаметром резьбы $d=12$ мм, с размером «под ключ» $S=18$ мм, длиной $l=60$ мм, с крупным шагом резьбы с полем допуска $6g$, класса прочности 5,8, без покрытия:

Болт M12-6g×60.58 (S18) ГОСТ 7798-70

То же, исполнения 2, с размером «под ключ» $S=19$ мм, с мелким шагом резьбы с полем допуска $6g$, класса прочности 10,9, из стали марки 40X, с покрытием 01 толщиной 6 мкм:

Болт 2M12×1,25-6g×60.109.40X.016 ГОСТ 7798-70

ГОСТ 5915-70



Номинальный диаметр резьбы d	1,6	2	2,5	3	(3,5)	4	5	6	8	10	12	(14)	16	(18)	20	(22)	24	(27)	30	36	42	48	
Шаг резьбы	крупный	0,25	0,40	0,45	0,50	0,60	0,70	0,80	1	1,25	1,5	1,75	2	2,5	3	3,5	4	4,5	5				
	мелкий	—										1	1,25	1,5			2		3				
Размер «под ключ» S	3,2	4,0	5,0	5,5	6	7	8	10	13	16	18	21	24	27	30	34	36	41	46	55	65	75	
Диаметр описанной окружности e , не менее	3,3	4,2	5,3	5,9	6,4	7,5	8,6	10,9	14,2	17,6	19,9	22,8	26,2	29,6	33,0	37,3	39,6	45,2	50,9	60,8	71,3	82,6	
d_w	не менее	1,6	2,0	2,5	3,0	3,5	4,0	5,0	6,0	8,0	10	12	14	16	18	20	22	24	27	30	36	42	48
	не более	1,84	2,30	2,9	3,43	4,00	4,60	5,75	6,75	8,75	10,8	13,0	15,1	17,3	19,4	21,6	23,8	25,9	29,2	32,4	38,9	45,4	51,8
d_w , не менее	2,9	3,6	4,5	5,0	5,4	6,3	7,2	9,0	11,7	14,5	16,5	19,2	22,0	24,8	27,7	31,4	33,2	38,0	42,7	51,1	59,9	69,4	
h_w	не более	0,2	0,3	0,4			0,5			0,6			0,8										
	не менее	0,10		0,15						0,20				0,25									
Высота m	1,3	1,6	2,0	2,4	2,8	3,2	4,7	5,2	6,8	8,4	10,8	12,8	14,8	16,4	18,0	19,8	21,5	23,6	25,6	31,0	34,0	38,0	

Примечания:

1. Размеры грек, заключенные в скобки, применять не рекомендуется.
2. Допускается изготавливать гайки с размерами, указанными в приложении 2.
3. Допускается изготавливать гайки с номинальной высотой m не менее $0,8d$ и предельными отклонениями по ГОСТ 1759.1 при условии соблюдения требований ГОСТ 1759.5.

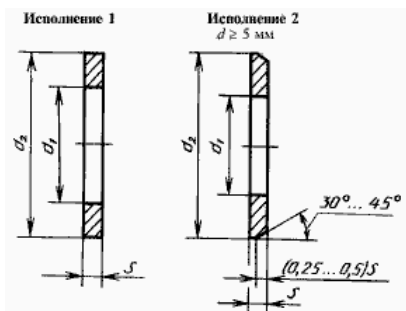
Пример условного обозначения гайки исполнения 1 с диаметром резьбы $d = 12$ мм, с размером «под ключ» $S = 18$ мм, с крупным шагом резьбы с полем допуска 6H, класса прочности 5, без покрытия:

Гайка М12—6H.5 (S18) ГОСТ 5915—70

То же, исполнения 2, с размером «под ключ» $S = 19$ мм, с мелким шагом резьбы с полем допуска 6H, класса прочности 12, из стали марки 40X, с покрытием 01 толщиной 6 мкм:

Гайка 2М12×1,25—6H.12.40X.016 ГОСТ 5915—70

Шайба ГОСТ 11371-78



Диаметр резьбы крепежной детали d	d_1		d_2	s
	Класс точности			
	C	A		
1,6	1,8	1,7	4,0	0,3
2,0	2,4	2,2	5,0	
2,5	2,9	2,7	6,0	0,5
3,0	3,4	3,2	7,0	
3,5	—	3,7	8,0	
4,0	4,5	4,3	9,0	0,8
5,0	5,5	5,3	10,0	1,0
6,0	6,6	6,4	12,0	1,6
8,0	9,0	8,4	16,0	
10,0	11,0	10,5	20,0	2,0
12,0	13,5	13,0	24,0	2,5
14,0	15,5	15,0	28,0	
16,0	17,5	17,0	30,0	
18,0	20,0	19,0	34,0	3,0
20,0	22,0	21,0	37,0	
22,0	24,0	23,0	39,0	
24,0	26,0	25,0	44,0	
27,0	30,0	28,0	50,0	4,0
30,0	33,0	31,0	56,0	
33,0	—	34,0	60,0	
36,0	39,0	37,0	66,0	5,0
39,0	—	40,0	72,0	
42,0	45,0	43,0	78,0	7,0
48,0	52,0	50,0	92,0	8,0

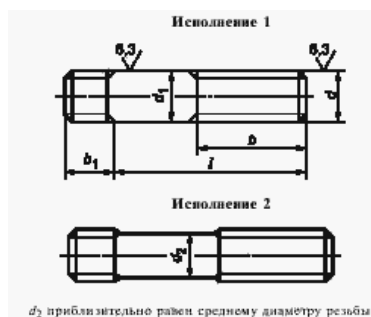
Примеры условного обозначения шайбы исполнения 1 класса точности А для крепежной детали с диаметром резьбы 12 мм, с толщиной, установленной в стандарте, из стали марки 08кп, с цинковым покрытием толщиной 6 мкм хромированным:

Шайба А.12.01.08кп.016 ГОСТ 11371—78

То же, исполнения 2:

Шайба 2.12.01.08кп.016 ГОСТ 11371—78

Шпилька ГОСТ 22032-76



Номинальный диаметр резьбы d	16	(18)	20	(22)	24	(27)	30	36	42	48
Шаг P :	2	2,5			3		3,5	4	4,5	5
		1,5			2		3			
Диаметр стержня d_1	16	18	20	22	24	27	30	36	42	48
Длина авинчиваемого резьбового конца b_1	16	18	20	22	24	27	30	36	42	48

Примечание. Размеры, заключенные в скобки, применять не рекомендуется.

Длина шпильки l	Длина резьбы тупого конца b при номинальном диаметре резьбы d																			
	2	2,5	3	4	5	6	8	10	12	(14)	16	(18)	20	(22)	24	(27)	30	36	42	48
10	X	X	X	—	—	—	—	—	—	—	—	—	—	—	—	—	—	—	—	—
12	10	X	X	—	—	—	—	—	—	—	—	—	—	—	—	—	—	—	—	—
14	10	11	X	X	—	—	—	—	—	—	—	—	—	—	—	—	—	—	—	—
16	10	11	12	X	X	X	X	X	—	—	—	—	—	—	—	—	—	—	—	—
(18)	10	11	12	14	X	X	X	X	—	—	—	—	—	—	—	—	—	—	—	—
20	10	11	12	14	16	X	X	X	—	—	—	—	—	—	—	—	—	—	—	—
(22)	10	11	12	14	16	X	X	X	—	—	—	—	—	—	—	—	—	—	—	—
25	10	11	12	14	16	18	X	X	X	X	—	—	—	—	—	—	—	—	—	—
(28)	10	11	12	14	16	18	22	X	X	X	—	—	—	—	—	—	—	—	—	—
30	10	11	12	14	16	18	22	X	X	X	—	—	—	—	—	—	—	—	—	—
(32)	10	11	12	14	16	18	22	X	X	X	—	—	—	—	—	—	—	—	—	—
35	10	11	12	14	16	18	22	26	X	X	X	X	—	—	—	—	—	—	—	—
(38)	10	11	12	14	16	18	22	26	30	X	X	X	—	—	—	—	—	—	—	—
40	10	11	12	14	16	18	22	26	30	X	X	X	X	—	—	—	—	—	—	—
(42)	10	11	12	14	16	18	22	26	30	X	X	X	X	—	—	—	—	—	—	—
45	10	11	12	14	16	18	22	26	30	34	X	X	X	X	X	—	—	—	—	—
(48)	10	11	12	14	16	18	22	26	30	34	38	X	X	X	X	—	—	—	—	—
50	10	11	12	14	16	18	22	26	30	34	38	X	X	X	X	—	—	—	—	—
55	10	11	12	14	16	18	22	26	30	34	38	42	X	X	X	X	—	—	—	—
60	10	11	12	14	16	18	22	26	30	34	38	42	46	X	X	X	X	—	—	—
65	10	11	12	14	16	18	22	26	30	34	38	42	46	50	X	X	X	—	—	—
70	10	11	12	14	16	18	22	26	30	34	38	42	46	50	54	X	X	X	—	—
75	10	11	12	14	16	18	22	26	30	34	38	42	46	50	54	60	X	X	—	—
80	10	11	12	14	16	18	22	26	30	34	38	42	46	50	54	60	X	X	X	X
85	—	11	12	14	16	18	22	26	30	34	38	42	46	50	54	60	66	X	X	X
90	—	11	12	14	16	18	22	26	30	34	38	42	46	50	54	60	66	X	X	X

Пример условного обозначения шпильки исполнения 1 с диаметром резьбы $d = 16$ мм, с крупным шагом $P = 2$ мм с полем допуска 6g, длиной $l = 120$ мм, класса прочности 5.8, без покрытия:

Шпилька M16—6g × 120.58 ГОСТ 22032—76

То же, исполнения 2, с мелким шагом $P = 1,5$ мм, с полем допуска 6g класса прочности 10.9, из стали марки 40X, с покрытием 02 толщиной 6 мкм:

Шпилька 2 M16 × 1,5—6g × 120.109.40X.026 ГОСТ 22032—76

Условия выполнения задания

1. Место выполнения задания - учебный кабинет и самостоятельная внеаудиторная работа дома.
2. Максимальное время выполнения задания: 540 мин./час.

Требования к чертежам деталей

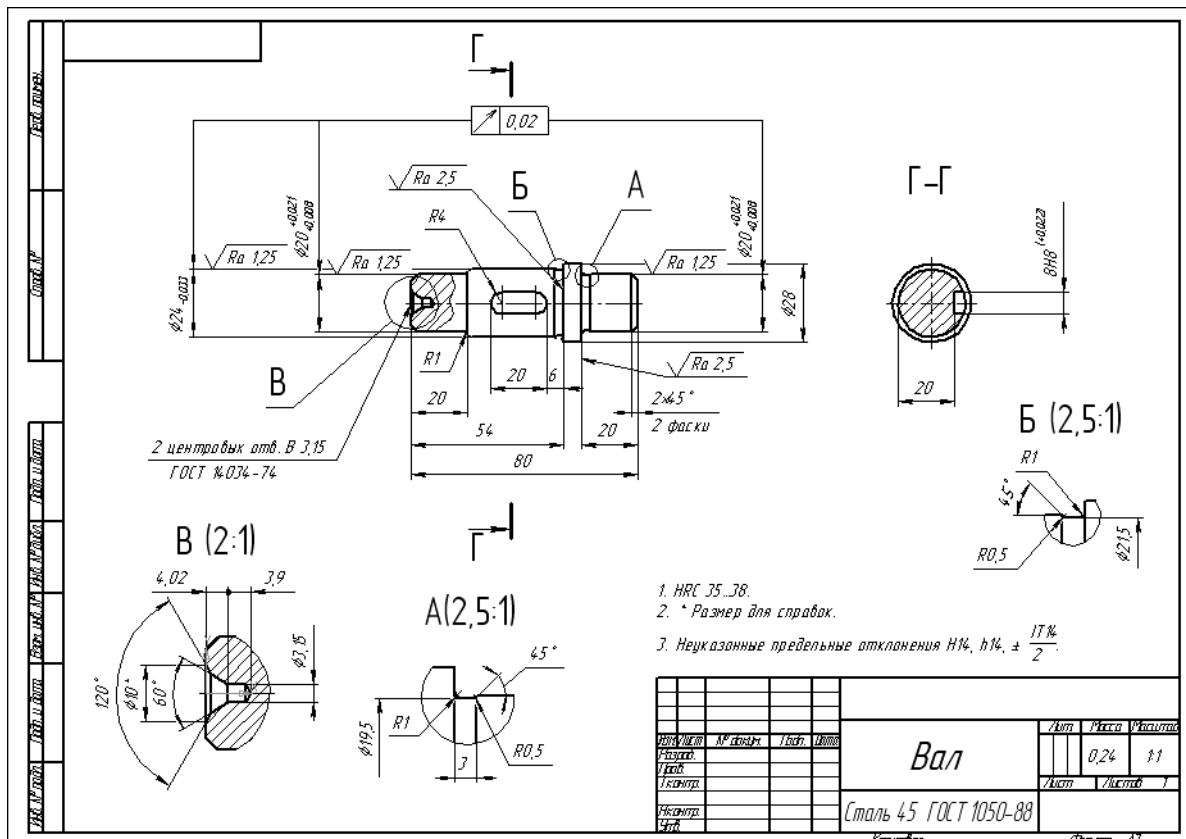
Задание № 18

Анализ формы детали, ее элементы. Графическая часть чертежа. Оформление чертежа. Обозначение материала.

Нанесение размеров на чертежах деталей. Допуски формы и расположения поверхностей. Обозначение покрытий и термической обработки.

Выполнение чертежа детали с нанесением на чертеже обозначений шероховатости поверхностей.

Работу выполнить на персональном компьютере в системе КОМПАС с оформлением чертежа и необходимыми обозначениями.



Зубчатые передачи

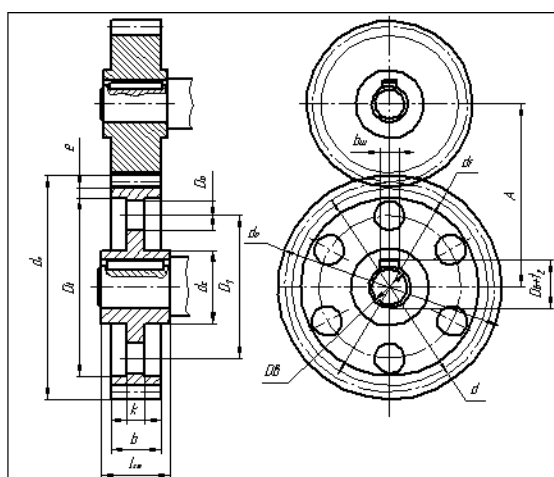
Задание № 20

Основные виды передач. Конструктивные разновидности зубчатых колес. Расчет размеров элементов колеса.

Чтение чертежей зубчатых колес, чертежей различных видов передач.

Чертеж одной из зубчатых передач (цилиндрической, конической или червячной) со шпоночным или шлицевым соединением вала с колесом.

Работу выполнить на чертежной бумаге формата А3 по одному из предложенных вариантов с оформлением основной надписи по ГОСТ 2.104-68.



Параметр	Обозначение	Расчетная формула	Шестерня	Колесо зубчатое
Целительный диаметр	d	$d = mz$		
Модуль	m	задание $m = \frac{d}{z}$		
Число зубьев	z	задание		
Высота зуба	h	$h = ha + hf = 2,25m$		
Высота головки зуба	ha	$ha = m$		
Высота ножки зуба	hf	$hf = 1,25m$		
Диаметр вершин зубьев	da	$da = d + 2ha = m(z + 2)$		
Диаметр впадин зубьев	df	$df = d - 2hf = m(z - 2,5)$		
Шаг окружной	P	$P = \pi m$		
Ширина венца зубчатого колеса	b	$b = 6 \dots 8m$		
Толщина обода зубчатого венца	e	$e = 2,5 \dots 3m$		
Наружный диаметр ступицы	da	$da = 1,6 \dots 1,8D_1$		
Толщина диска	k	$k = 0,16m$		
Диаметр окружности, определяющий расположение отверстий в диске	D_1	$D_1 = 0,5D_2 - da$		
Диаметр отверстий в диске	D_2	$D_2 = \frac{D_1 - da}{2,5 \dots 3}$		
Диаметр колеса венца	D	$D = d + 2e$		
Диаметр вала	D_0	задание		
Длина ступицы	$l_{ст}$	$l_{ст} = 1,5 D_0$		
Фаска	c	$c = 0,5m \times 45^\circ$		
Межосевое расстояние	A	$A = 0,5(D_1 + d_1)$		

Условия выполнения задания

1. Место выполнения задания - учебный кабинет и самостоятельная внеаудиторная работа дома.

2. Максимальное время выполнения задания: 405 мин./час.

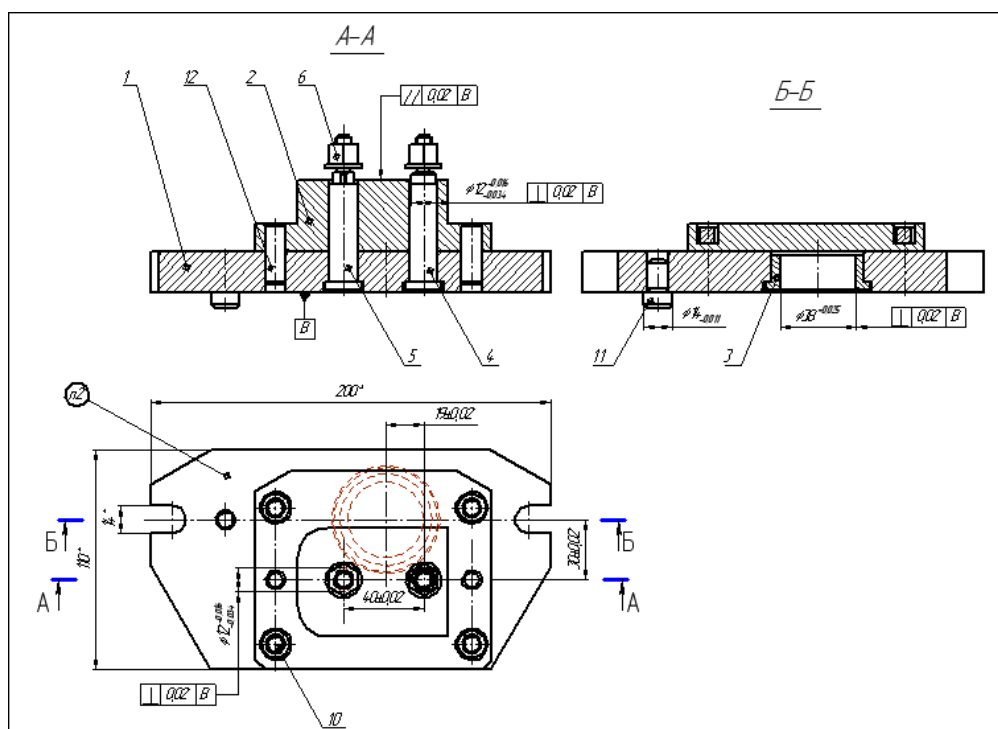
Общие сведения об изделиях. Сборочный чертеж.

Задание № 21

Последовательность выполнения сборочного чертежа. Чертеж общего вида, его назначение и содержание. Сборочный чертеж, его назначение и содержание. Размеры на сборочных чертежах. Штриховка на разрезах и сечениях.

Изображение типовых составных частей изделий. Упрощения, применяемые на сборочных чертежах.

Назначение спецификации. Порядок заполнения спецификации. Нанесение номеров позиций на сборочном чертеже.



Чтение чертежей

Задание № 22

Чтение и детализирование чертежей общих видов и сборочных чертежей.

Выполнение эскизов деталей сборочного чертежа, состоящего из 5-10 деталей. Рабочие чертежи по эскизам деталей сборочной единицы. Выполнение чертежей деталей с необходимыми разрезами, сечениями и нанесением размеров.

Сборочные единицы, изготавливаемые сваркой. Чертежи деталей, входящих в сборочную единицу, изготавливаемую сваркой.

Выполнить 3-4 эскиза деталей, входящих в сборочную единицу, на тетрадных листах А4 по одному из предложенных вариантов (3) с оформлением основной надписи. По эскизам выполнить чертежи деталей.

Условия выполнения задания

1. Место выполнения задания - учебный кабинет и самостоятельная внеаудиторная работа дома.
2. Максимальное время выполнения задания: 540 мин./час.

Правила выполнения схем

Задание № 23

Разновидности схем. Условные и графические изображения на схемах. Чтение различных схем.

Условные графические изображения и обозначения в электрических схемах. Кинематическая, гидравлическая и пневматическая принципиальные схемы.

Выполнить 3-4 различные схемы на чертежной бумаге с оформлением основной надписи по ГОСТ 2.104-68.

Условия выполнения задания

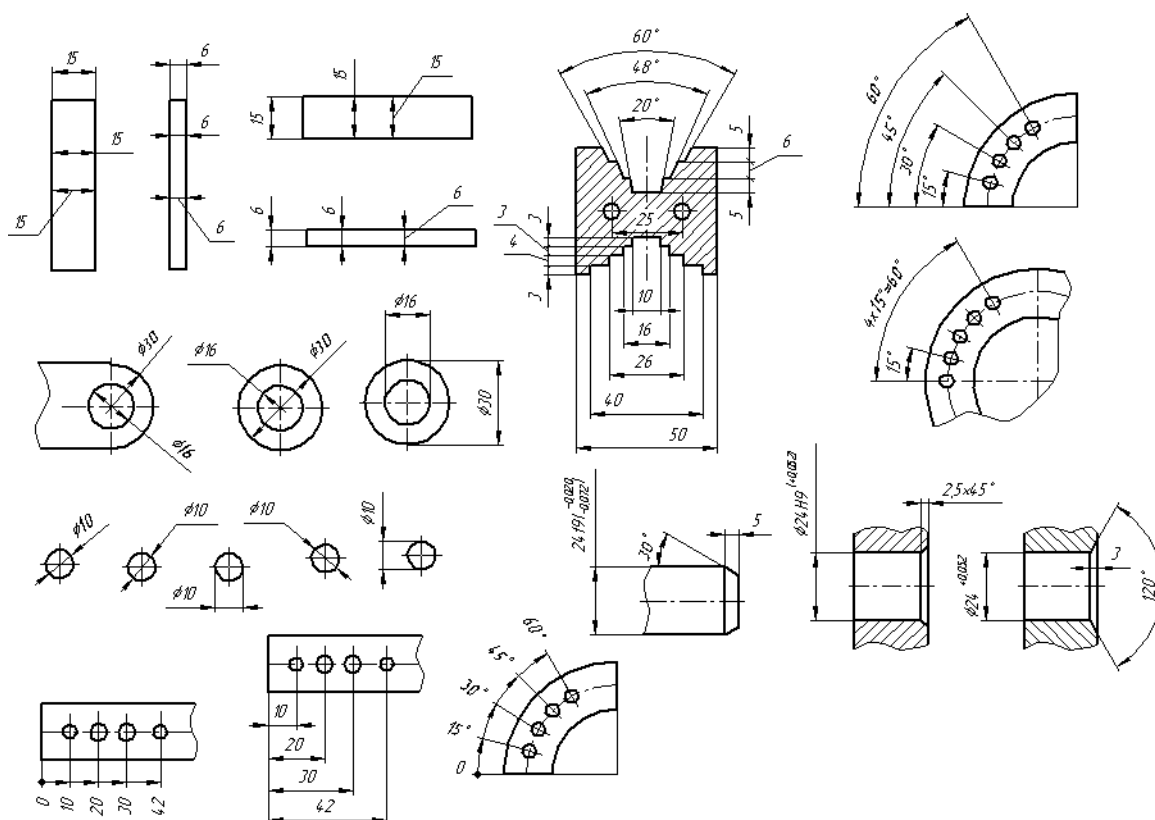
1. Место выполнения задания - учебный кабинет и самостоятельная внеаудиторная работа дома.
2. Максимальное время выполнения задания: 540 мин./час.

САПР на персональных компьютерах

Задание № 24

Порядок и последовательность работы на компьютере в системе КОМПАС. Состав панелей инструментов. Выполнение конструктивных элементов. Геометрические построения при выполнении чертежей. Нанесение размеров.

Работу выполнить на персональном компьютере в системе КОМПАС во фрагменте. Распечатать на листах формата А 4.



Условия выполнения задания

1. Место выполнения задания - учебный кабинет и самостоятельная внеаудиторная работа дома.
2. Максимальное время выполнения задания: 405 мин./час.

Комплексные чертежи геометрических тел

Задание № 25

Комплексный чертеж изображения геометрических тел. Нахождение проекций точек, принадлежащих поверхности тела. Построение аксонометрических изображений геометрических тел.

Работу выполнить на персональном компьютере в системе КОМПАС в чертеже. Распечатать на листах формата А 4.

Условия выполнения задания

1. Место выполнения задания - учебный кабинет и самостоятельная внеаудиторная работа дома.

2. Максимальное время выполнения задания: 405 мин./час.

Выполнение чертежей технических деталей

Задание № 26

Геометрические построения. Сопряжения. Чертежи деталей, изготавливаемых точением. Чертежи плоских деталей. Методика создания чертежа. Чертеж детали в трех проекциях. Оформление чертежей.

Работу выполнить на персональном компьютере в системе КОМПАС в чертеже. Выполнить чертежи различных деталей. Распечатать на листах формата А 4.

Условия выполнения задания

1. Место выполнения задания - учебный кабинет и самостоятельная внеаудиторная работа дома.
2. Максимальное время выполнения задания: 675 мин./час.

2.2. Задания для проведения дифференцированного зачета

2.2.1.Перечень вопросов к зачету

1. Что такое сопряжение?
2. Какое сопряжение называется внешним, внутренним и смешанным?
3. Как определяются точки сопряжения?
4. По каким линиям пересекается конус плоскостями, различно расположенными относительно его оси?
5. Как построить кривую синусоиду?
6. Что называют уклоном и как определить его величину?
7. Что называется конусностью?
8. Как разделить отрезок прямой на равные части?
9. Назовите обозначения основных форматов.
10. Какой линией изображаются невидимые контуры на чертеже?
11. Как разделить окружность на шесть равных частей?
12. Как разделить прямой угол на три равные части?
13. Какие прямые называют прямыми общего положения?
14. Назовите основные плоскости проекций.
15. Что такое комплексный чертеж и каковы правила его построения?
16. Что называется горизонтальной прямой?
17. Что называется плоскостью?

18. Какие плоскости называются проецирующими?
19. Назовите виды аксонометрических проекций.
20. Как располагаются координатные оси в изометрии?
21. Каков коэффициент искажения в диметрии?
22. В какой последовательности строят проекции прямого кругового цилиндра?
23. Какие тела называются телами вращения?
24. Чем отличается пирамида от призмы?
25. Как определяется на комплексном чертеже действительный вид сечения?
26. Какими линиями на чертеже изображаются линии сгиба разверток?
27. Что называется линией пересечения и как она изображается на чертеже?
28. Что такое разрез и с какой целью он выполняется?
29. Какие основные наименования конструкторских документов Вы знаете?
30. Какая разница между чертежом-оригиналом и чертежом-подлинником?
31. Назовите основные форматы чертежей.
32. Назовите размеры формата А4.
33. Назовите основные виды.
34. Какие виды, кроме основных, Вы знаете?
35. Какие элементы деталей на продольных разрезах не заштриховываются?
36. Что называется сложным разрезом? Назовите виды сложных разрезов.
37. Как обозначаются разрезы на чертежах?
38. Какой разрез называется наклонным?
39. Какие виды сечений Вы знаете?
40. Какая разница между разрезом и сечением?
41. Назовите изделия основного и вспомогательного производства.
42. Как обозначаются металлы в сечениях?
43. Назовите виды стандартных резьб.
44. Что такое шаг резьбы?
45. Чем отличается обозначение метрической резьбы с крупным шагом от резьбы с мелким шагом?
46. Как условно изображается резьба на стержне?
47. Как условно изображается внутренняя резьба в отверстии?
48. В каких единицах указываются линейные размеры на чертежах?
49. В каких единицах указываются угловые размеры?
50. Способы нанесения размеров: цепной, координатный, комбинированный, их характеристика.
51. Какие размеры называются справочными?
52. Как указываются предельные отклонения линейных размеров на чертежах?
53. Как обозначаются на чертеже допуски формы и расположения поверхностей?

54. Как обозначается на чертеже шероховатость поверхности?
55. Как обозначается сталь на чертеже детали?
56. Что такое сортамент материала?
57. Какая разница между эскизом и рабочим чертежом?
58. Назовите несколько разъемных соединений.
59. Назовите несколько неразъемных соединений.
60. Какие виды передачи применяются в машиностроении?
61. Что называется модулем зубчатого зацепления?
62. Какая существует зависимость между модулем, числом зубьев и диаметром делительной окружности?
63. Каковы правила нанесения номеров позиций на сборочных чертежах?
64. Как штрихуются граничные детали на сборочных чертежах в разрезе?
65. Какие размеры наносят на сборочном чертеже?
66. Что называется детализацией?
67. Как оформляют чертежи сварных и армированных изделий?
68. Что подразумевается под чтением чертежа общего вида?
69. Система автоматизированного проектирования (САПР), назовите несколько систем.

2.2.2. Тесты дисциплины

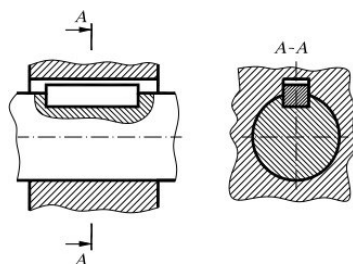
Тест

1. В каких единицах выражают линейные размеры на машиностроительных чертежах?
 - a) в метрах
 - b) в сантиметрах
 - c) в миллиметрах
2. Какой толщины должны быть выносные и размерные линии?
 - a) s
 - b) $1/2s - 1/3s$
 - c) любой
3. Какой из форматов принимают за основной?
 - a) Формат А4
 - b) Формат А2
 - c) Верны оба варианта
4. Какое расстояние оставляют между контуром детали и размерными линиями?
 - a) 7 мм
 - b) от 5 до 8 мм
 - c) 10 мм

5. Каково назначение сплошной толстой основной линии?
- применяют для изображения линий сгиба
 - применяется для выполнения линий видимого контура, линий контура сечений
 - применяется для изображения линий невидимого контура, невидимых линий перехода
6. Какой должна быть высота знака, обозначающего квадрат?
- Высота знака должна быть в два раза больше размерного числа
 - Высота знака должна быть равна высоте размерного числа
 - Высота знака должна быть в два раза меньше размерного числа
7. На основании какого положения, строится сопряжение прямой линии и дуги?
- Необходимо, чтобы центр окружности, которой принадлежит дуга, лежал под углом 30° к прямой линии
 - Необходимо, чтобы центр окружности, которой принадлежит дуга, лежал на перпендикуляре к прямой линии, восстановленном из точки сопряжения
 - Необходимо, чтобы центр окружности, которой принадлежит дуга, лежал под углом 45° к прямой линии
8. Какой из способов проецирования принят за основной?
- центральное проецирование
 - прямоугольное (ортогональное) проецирование
 - параллельное косоугольное проецирование
9. Какие прямые называются прямыми общего положения?
- прямая, не параллельная ни одной из трех плоскостей проекций
 - прямая, перпендикулярная фронтальной плоскости
 - прямая, параллельная профильной плоскости
10. Какая ось проекций обозначается буквой «х»?
- Линия пересечения плоскостей горизонтальной и профильной
 - Линия пересечения плоскостей фронтальной и профильной
 - Линия пересечения плоскостей фронтальной и горизонтальной
11. Соединения, которые нельзя разобрать без повреждения их составных частей, называются:
- разъемные;
 - неразъемные;

- c) разборные;
- d) сборочные.

12. На рисунке изображено соединение ...



- a) шпилькой;
- b) шпонкой;
- c) штифтом;

13. Первым разделом спецификации является раздел «...»

- a) сборочные единицы;
- b) документация;
- c) стандартные изделия;
- d) детали.

14. Простой разрез выполняется ...

- a) одной секущей плоскостью;
- b) несколькими секущими плоскостями, расположенными параллельно друг к другу;
- c) несколькими секущими плоскостями, расположенными под углом друг к другу.

15. Ось детали, в которой преобладают поверхности вращения, рекомендуется располагать на главном виде:

- a) наклонно;
- b) вертикально;
- c) горизонтально;
- d) произвольно.

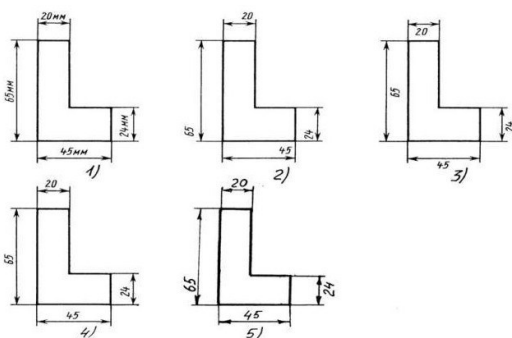
16. Специальный знак \varnothing используют для нанесения размеров ...

- a) дуг окружностей;
- b) отрезков;
- c) углов;
- d) окружностей

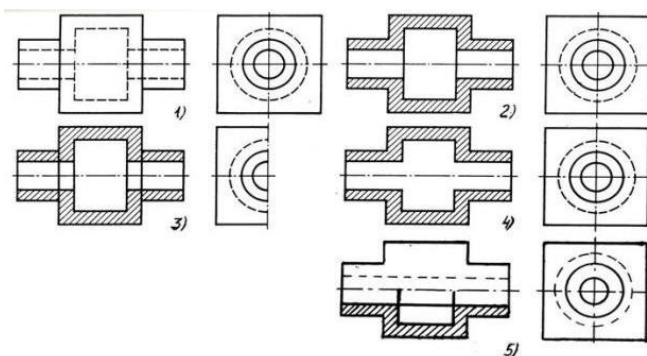
17. Подчеркнутое условное обозначение указывает M24x3-6g ЛН, что ...

- a) резьба левая;
- b) правая резьба;
- c) профиль резьбы;
- d) ход резьбы.

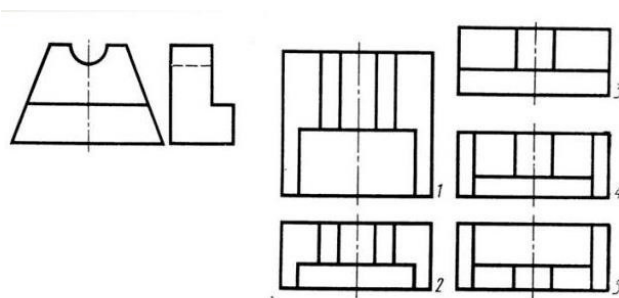
18. Определите, на каком чертеже правильно нанесены размерные числа



19. На каком изображении детали правильно выполнен её разрез



20. Даны два вида деталей: главный вид и вид слева. Определите вид сверху из предложенных вариантов.



Ответы на тест

по дисциплине **Инженерная графика**

- | | |
|--------|--------|
| 1. - c | 11.-b |
| 2. - b | 12.- b |
| 3. - c | 13.- b |
| 4. - c | 14.- a |
| 5. - b | 15.- c |
| 6. - b | 16.- d |
| 7. - b | 17.- a |
| 8. - b | 18.- 4 |
| 9. - a | 19.- 2 |
| 10.- c | 20.- 2 |

За правильный ответ назначается два (2) балла.

За 40 баллов – отлично (5)

За 36 баллов – хорошо (4)

За 32 балла – удовлетворительно (3)

Менее 32 баллов – неудовлетворительно (2)

2.2.3. Критерии оценивания

При оценке знаний учитывается качество выполнения графических работ в части соблюдения требований государственных стандартов по оформлению конструкторских документов и правильность ответов на задаваемые вопросы.

Учебная программа предусматривает выполнение практических аудиторных работ, которые хранятся в личной папке студента. Первый лист является титульным.

Аттестуются те студенты, которые выполнили объем работ. При защите графических работ студент отвечает на теоретические вопросы по темам дисциплины, каждая работа оценивается по пятибалльной шкале. На зачетном занятии студент отвечает на вопросы теста.

Общая оценка выводится по среднему баллу. Знания студентов оцениваются по 5 балльной шкале.

5 баллов – все защищенные графические работы с оценкой (чертежи на форматах и в распечатанном виде, средняя оценка работ 4,9), правильные ответы на теоретические вопросы, высокий показатель результатов тестирования.

4 балла – допускается отсутствие одного чертежа, незначительные ошибки в выполнении графических работ (средняя оценка работ 4,0), хороший показатель результатов тестирования.

3 балла - допускается отсутствие двух чертежей (средняя оценка работ 4,0), удовлетворительный показатель результатов тестирования.

2 балла – отсутствие более двух чертежей, грубые ошибки при ответах на теоретические вопросы, неудовлетворительный показатель результатов тестирования.