

Документ подписан простой электронной подписью  
Информация о владельце:  
ФИО: Пономарева Светлана Викторовна  
Должность: Проректор по УР и НО  
Дата подписания: 19.09.2023 11:34:24  
Уникальный программный ключ:  
bb52f959411e64617366ef2977b97e87139b1a2d



МИНИСТЕРСТВО НАУКИ И ВЫСШЕГО ОБРАЗОВАНИЯ РОССИЙСКОЙ ФЕДЕРАЦИИ  
**ФЕДЕРАЛЬНОЕ ГОСУДАРСТВЕННОЕ БЮДЖЕТНОЕ  
ОБРАЗОВАТЕЛЬНОЕ УЧРЕЖДЕНИЕ ВЫСШЕГО ОБРАЗОВАНИЯ  
«ДОНСКОЙ ГОСУДАРСТВЕННЫЙ ТЕХНИЧЕСКИЙ УНИВЕРСИТЕТ»  
(ДГТУ)**

УТВЕРЖДАЮ

Директор колледжа

В.А. Зибров

личная подпись      инициалы, фамилия  
«    »      2023г

Рег.№ \_\_\_\_\_

**Фонд оценочных средств**

**для проведения текущего контроля и промежуточной аттестации**

в форме дифференцированного зачета

**по дисциплине**

ДУП.01 Черчение

в рамках программы подготовки специалистов среднего звена (ППССЗ) по

специальности СПО

15.02.16 Технология машиностроения

**Ростов-на-Дону**

**2023г**

## Лист согласования

Фонд оценочных средств для проведения текущего контроля и промежуточной аттестации в форме дифференцированного зачета по дисциплине ДУП.01 Черчение, разработан на основе актуализированного Федерального государственного образовательного стандарта по профессиональной подготовке специалистов среднего звена среднего профессионального образования (далее ФГОС СПО), по специальности СПО 15.02.16 Технология машиностроения.

### Разработчик:

Преподаватели Авиационного колледжа ДГТУ \_\_\_\_\_ Пыхова Л.В.

«\_\_» \_\_\_\_\_ 2023 г.

Фонд оценочных средств рассмотрен и одобрен на заседании цикловой комиссии « \_\_\_\_\_ »

Протокол №\_\_ от «\_\_» \_\_\_\_\_ 2023 г.

Председатель цикловой комиссии \_\_\_\_\_ (\_\_\_\_\_)

«\_\_» \_\_\_\_\_ 2023 г.

### Рецензенты :

Авиационно-технологический колледж ДГТУ

Председатель цикловой комиссии \_\_\_\_\_ Захаренко Н.И

Авиационно-технологический колледж ДГТУ

преподаватель \_\_\_\_\_ Андреева О.С

## СОДЕРЖАНИЕ

<b>1.</b>	<b>ПАСПОРТ ФОНДА ОЦЕНОЧНЫХ СРЕДСТВ</b>	<b>4</b>
<b>2.</b>	<b>КОМПЛЕКТ ФОНДА ОЦЕНОЧНЫХ СРЕДСТВ</b>	<b>6</b>
<b>2.1</b>	<b>ЗАДАНИЯ ДЛЯ ТЕКУЩЕГО КОНТРОЛЯ</b>	<b>6</b>
<b>2.2</b>	<b>ЗАДАНИЯ ДЛЯ ПРОВЕДЕНИЯ ЗАЧЕТА</b>	<b>12</b>
<b>2.3</b>	<b>КРИТЕРИИ ОЦЕНИВАНИЯ</b>	<b>13</b>

# I. Паспорт фонда оценочных средств

## 1. Область применения фонда оценочных средств

Фонд оценочных средств предназначен для оценки результатов освоения дисциплины **ОП.02 «Инженерная графика»**.

Таблица 1

Результаты освоения (объекты оценивания)	Основные показатели оценки результата и их критерии	Тип задания; № задания	Форма аттестации (в соответствии с учебным планом)
Умение оформлять чертежи и другую техническую документацию в соответствии с действующей нормативной базой;	<ul style="list-style-type: none"><li>- Выполнение линий различных типов на чертежах и схемах по ГОСТ 2.303-68</li><li>- Обозначение стандартных масштабов в основной надписи и на изображениях по ГОСТ 2.302-68</li><li>- Заполнение граф основной надписи по ГОСТ 2.104-68</li><li>- Нанесение надписей на чертежах чертежным шрифтом по ГОСТ 2.304-81</li><li>- Нанесение размерных, выносных линий, размерных чисел, предельных отклонений размеров по ГОСТ 2.307-68</li><li>- Изображение и обозначение стандартных резьб и резьбовых соединений по ГОСТ 2.311-68</li><li>- Изображение и обозначение стандартных сварных швов по ГОСТ 2.312-72</li><li>- Нанесение на чертежах знаков шероховатости поверхности, допусков формы и расположения поверхностей по ГОСТ 2.309-73, ГОСТ 2.308-79</li><li>- Расчет геометрических параметров и оформление рабочего чертежа цилиндрического зубчатого колеса по ГОСТ 2.403-75</li></ul>	Графические работы. Ответы на вопросы. Тестирование.	Дифференцированный зачет (тест)
Умение выполнять чертежи по специальности в ручной и машинной графике;	<ul style="list-style-type: none"><li>- Выполнение графических работ в ручной и машинной графике.</li><li>- Геометрические построения при выполнении чертежей.</li><li>- Нанесение размеров.</li><li>- Воспроизведение основных приемов геометрических построений и выполнение чертежей деталей в системе КОМПАС-3D</li><li>- Классификация схем по ГОСТ 2.701-84.</li></ul>	Графические работы. Ответы на вопросы. Тестирование.	Дифференцированный зачет (тест)

<p>Умение читать чертежи и схемы;</p>	<ul style="list-style-type: none"> <li>- Описание типов и размеров линий чертежа</li> <li>- Воспроизведение стандартных масштабов чертежа</li> <li>- Формулировка правил нанесения линейных и угловых размеров на чертежах</li> <li>- Формулировка основных правил геометрических построений на чертежах</li> <li>- Классификация изображений на чертежах</li> <li>- Описание требований к построению видов, разрезов, сечений, выносных элементов и их обозначениям на чертежах</li> </ul>	<p>Графические работы.          Ответы на вопросы.          Тестирование.</p>	<p>Дифференцированный зачет (тест)</p>
<p>Знание законов, методов и приемов проекционного черчения;</p>	<ul style="list-style-type: none"> <li>- Расположение и обозначение основных, местных и дополнительных видов на чертежах по ГОСТ 2.305-68</li> <li>- Изображение и обозначение простых и сложных разрезов</li> <li>- Соединение части вида и разреза на одном изображении</li> <li>- Расположение и обозначение вынесенных и наложенных сечений</li> <li>- Изображение и обозначение выносных элементов</li> <li>- Графическое обозначение материалов в сечениях согласно ГОСТ 2.306-68</li> </ul>	<p>Графические работы.          Ответы на вопросы.          Тестирование.</p>	<p>Дифференцированный зачет (тест)</p>
<p>Знание требований стандартов единой системы конструкторской документации и системы проектной документации для строительства к оформлению и составлению чертежей и схем;</p>	<ul style="list-style-type: none"> <li>- Описание типов соединений, их изображений и обозначений на чертежах</li> <li>- Формулировка требований к рабочим чертежам и эскизам деталей</li> <li>- Формулировка требований к сборочным чертежам изделий</li> <li>- Классификация схем по ГОСТ 2.701-84</li> <li>- Воспроизведение условных графических обозначений общего применения в схемах по ГОСТ 2.721-74</li> </ul>	<p>Графические работы.          Ответы на вопросы.          Тестирование.</p>	<p>Дифференцированный зачет (тест)</p>
<p>Знание технологии выполнения чертежей с использованием систем автоматического проектирования.</p>	<p>-Основные сведения о системе КОМПАС.</p>	<p>Графические работы.          Ответы на вопросы.          Тестирование.</p>	<p>Дифференцированный зачет (тест)</p>

## 2. Фонд оценочных средств

Контроль и оценка результатов освоения учебной дисциплины осуществляется преподавателем в процессе проведения практических занятий, тестирования, а также выполнения обучающимися индивидуальных заданий.

### 2.1. Задания для текущего контроля с критериями оценивания

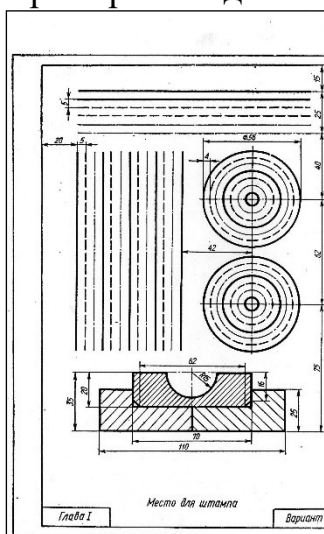
#### Графические работы

##### Графическая работа №1

«Графическая композиция, составленная на основе линий чертежа»

Данная графическая работа выполняется в аудиторное время на формате А4.

Примерное задание для выполнения графической работы №1:

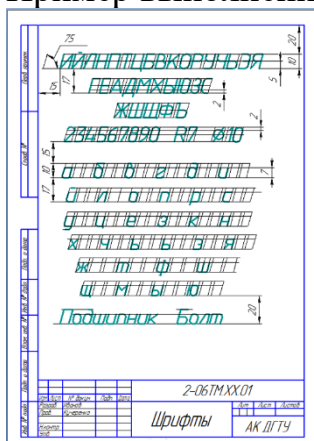


##### Графическая работа №2

«Написание алфавита и словосочетаний заданными номерами шрифта»

Данная графическая работа выполняется в аудиторное время на формате А4.

Пример выполнения графической работы №2:



##### Графическая работа №3

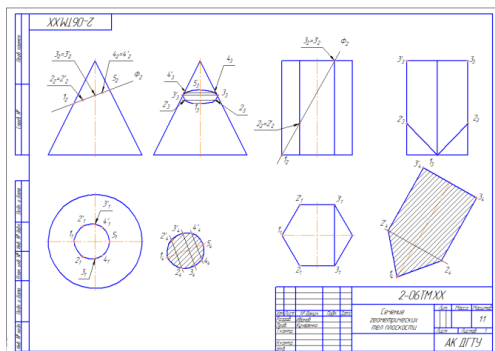
Выполнение чертежа контура детали с применением деления окружности на равные части. Нанесение размеров.

Данная графическая работа выполняется в аудиторное время на формате А4.

Примерное задание для выполнения графической работы №3



«Построение комплексного чертежа модели по аксонометрической проекции»  
 Данная графическая работа выполняется в аудиторное время на формате А3.  
 Пример выполнения графической работы №6:

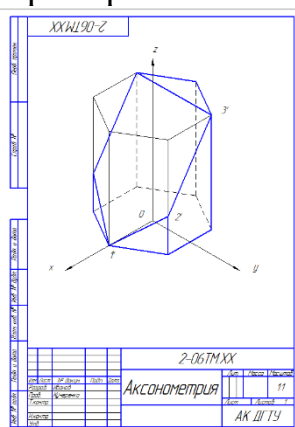


Варианты задания в количестве 18 шт. представлены в УМКД специальности 08.02.09 Монтаж, наладка и эксплуатация промышленных и гражданских зданий.

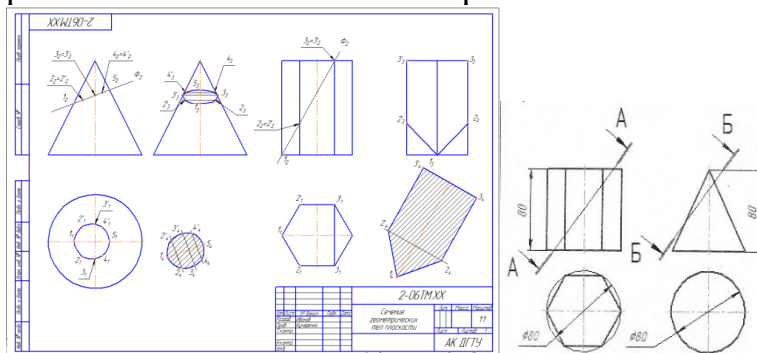
### Графическая работа №7

« Построение изометрической проекции детали»

Данная графическая работа выполняется в аудиторное время на формате А4.  
 Пример выполнения графической работы №7:



Варианты задания для данной работы берутся из предыдущей графической работы №8 «Сечение геометрических тел плоскостью».

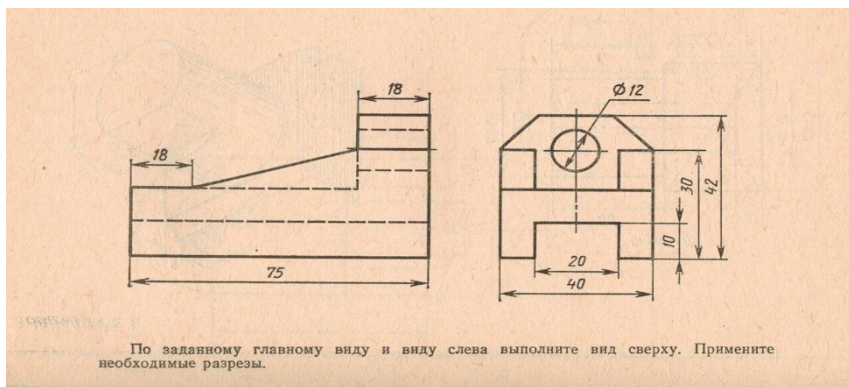


### Графическая работа №9

«Построение трех видов заданной детали. Выполнение необходимых простых разрезов.»

Данная графическая работа выполняется в аудиторное время на формате А4.  
 Пример задания для выполнения графической работы №9:





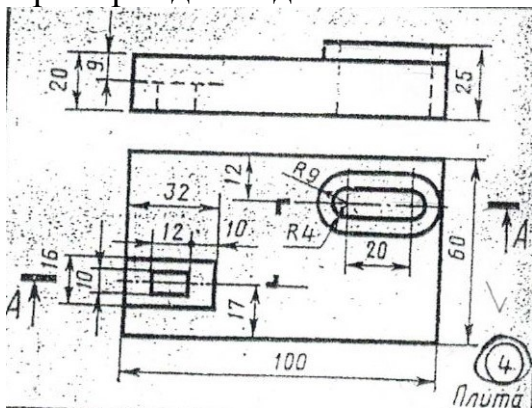
Варианты задания в количестве 18 шт. представлены в УМКД специальности 08.02.09 Монтаж, наладка и эксплуатация промышленных и гражданских зданий.

### Графическая работа №10

«Построение трех видов по двум данным. Выполнение необходимых сложных ступенчатых разрезов.»

Данная графическая работа выполняется в аудиторное время на формате А3.

Пример задания для выполнения графической работы №10:



Варианты задания в количестве 18 шт. представлены в УМКД специальности 08.02.09 Монтаж, наладка и эксплуатация промышленных и гражданских зданий.

### Графическая работа № 11

«Построение технического рисунка детали с натуры. Построение комплексного чертежа детали»

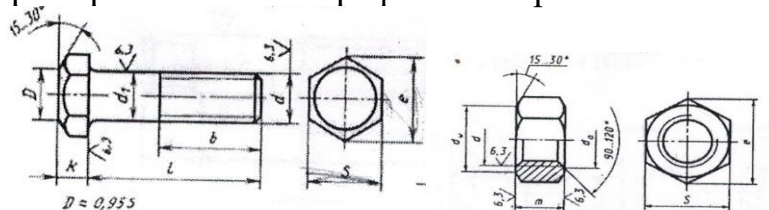
Данная графическая работа выполняется в аудиторное время в конспекте.

### Графическая работа №12

«Выполнение изображения и обозначения резьбы. Вычерчивание крепежных деталей с резьбой (болт и гайка)»

Данная графическая работа выполняется в аудиторное время на формате А4.

Пример выполнения графической работы №12:



Варианты задания в количестве 30шт. представлены в УМКД специальности 08.02.09 Монтаж, наладка и эксплуатация промышленных и гражданских зданий.

### Графическая работа №13 «Выполнение эскизов деталей с резьбой»

Данная графическая работа выполняется в аудиторное время на формате А4  
Варианты задания в количестве 18 шт. представлены в УМКД специальности 08.02.09 Монтаж, наладка и эксплуатация промышленных и гражданских зданий.

### Графическая работа №14 «Условные графические обозначения в электрических схемах» Данная графическая работа выполняется в аудиторное время на формате А4.

Условные обозначения некоторых элементов электрических схем. ГОСТ 2.721-74, 2.722-68, 2.723-68, 2.727-68, 2.728-74, 2.729-73, 2.730-73, 2.732-68, 2.756-87.

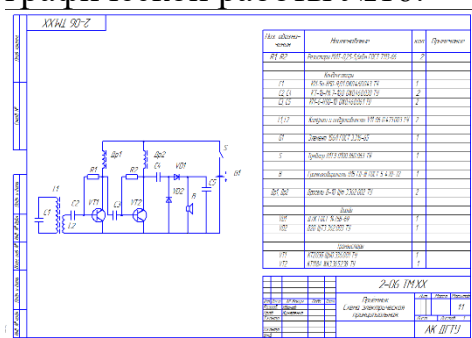
Наименование	Условное изображение	Наименование	Условное изображение
Линия электрической связи, провод, кабель, шина		Резистор, общее обозначение	
Линия групповой связи		Конденсатор	
Машина электрическая, общее обозначение		Диод	
Обмотка трансформатора, дроссель, магнитного усилителя		Транзистор	
Катушка индуктивности		Гальванический элемент, аккумулятор	
Катушка индуктивности с магнитодieleктрическим сердечником		Громкоговоритель	
Катушка индуктивности с ферромагнитным сердечником		Микрофон	
Контакт замыкающий		Лампа осветительная	

### Графическая работа №15 «Простановка условных графических обозначений в электрических схемах.» Данная графическая работа выполняется в аудиторное время на формате А4.

Данная графическая работа выполняется в аудиторное время на формате А4  
Варианты задания в количестве 18 шт. представлены в УМКД специальности 08.02.09 Монтаж, наладка и эксплуатация промышленных и гражданских зданий.

### Графическая работа №16 «Оформление текстового документа для схем» Данная графическая работа выполняется в аудиторное время на формате А4.

Пример задания для вычленения текстового документа схемы для выполнения графической работы №16:

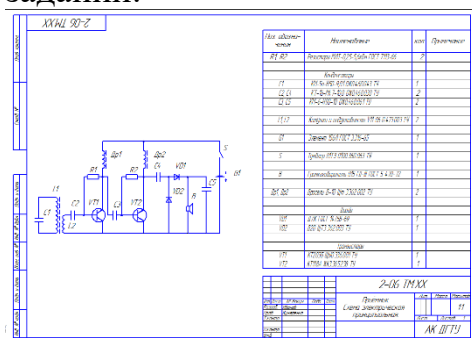


Вариант задания представлен в УМКД специальности 08.02.09 Монтаж, наладка и эксплуатация промышленных и гражданских зданий.

### Графическая работа №17 «Вычерчивание функциональной схемы»

Данная графическая работа выполняется в аудиторное время на формате А4. Вариант задания представлен в УМКД специальности 08.02.09 Монтаж, наладка и эксплуатация промышленных и гражданских зданий.

### Графическая работа №18 «Чтение и построение принципиальных электрических схем» Выполнить чертёж электрической принципиальной схемы из вариантов заданий.



Данная графическая работа выполняется в аудиторное время на формате А4. Вариант задания представлен в УМКД специальности 08.02.09 Монтаж, наладка и эксплуатация промышленных и гражданских зданий.

### Графическая работа №19 Чертеж плана осветительной сети помещения. (Формат А3)

Данная графическая работа выполняется в аудиторное время на формате А4. Вариант задания представлен в УМКД специальности 08.02.09 Монтаж, наладка и эксплуатация промышленных и гражданских зданий.

Графическая работа №20 Выполнение чертежа детали или сборочной единицы согласно ГОСТу Черчение детали №1

Данная графическая работа выполняется в аудиторное время на формате А4. Вариант задания представлен в УМКД специальности 08.02.09 Монтаж, наладка и эксплуатация промышленных и гражданских зданий.

Графическая работа №21 Нанесение необходимых надписей на чертеже.



Данная графическая работа выполняется студентом в аудиторное время в компьютерном классе в программе КОМПАС.

## **2.2. Задания для проведения дифференцированного зачета**

### **2.2.1. Тестирование**

В тесты входят вопросы из разделов: «Геометрическое черчение», «Проекционное черчение», «Машиностроительное черчение», «Чертежи и схемы по специальности», «Машинная графика».

Тесты представлены в приложении А.

За правильный ответ - два (2) балла.

За 16 баллов – оценка «отлично».

За 12 баллов – оценка «хорошо».

За 10 баллов – оценка «удовлетворительно».

Менее 10 баллов – оценка «неудовлетворительно».

### **2.2.2. Критерии оценивания**

При оценке знаний учитывается качество выполнения графических работ в части соблюдения требований ГОСТов по оформлению конструкторских документов и правильность ответов на задаваемые вопросы.

Учебная программа предусматривает выполнение практических аудиторных работ, которые хранятся в личной папке студента. Первый лист является титульным.

Аттестуются те студенты, которые выполнили все графические работы, каждая работа оценивается по пятибалльной шкале. На зачетном занятии студент отвечает на вопросы теста.

Общая оценка выводится по среднему баллу. Знания студентов оцениваются по 5 балльной шкале:

5 баллов – все защищенные графические работы с оценкой (чертежи на форматах и в распечатанном виде, средняя оценка работ 4,9), правильные ответы на теоретические вопросы, высокий показатель результатов тестирования.

4 балла – все защищенные графические работы, незначительные ошибки в выполнении графических работ (средняя оценка работ 4,0), хороший показатель результатов тестирования.

3 балла - все защищенные графические работы, ошибки в выполнении графических работ (средняя оценка работ 4,0), удовлетворительный показатель результатов тестирования.

2 балла – отсутствие одного и более чертежей, грубые ошибки при ответах на теоретические вопросы, неудовлетворительный показатель результатов тестирования.